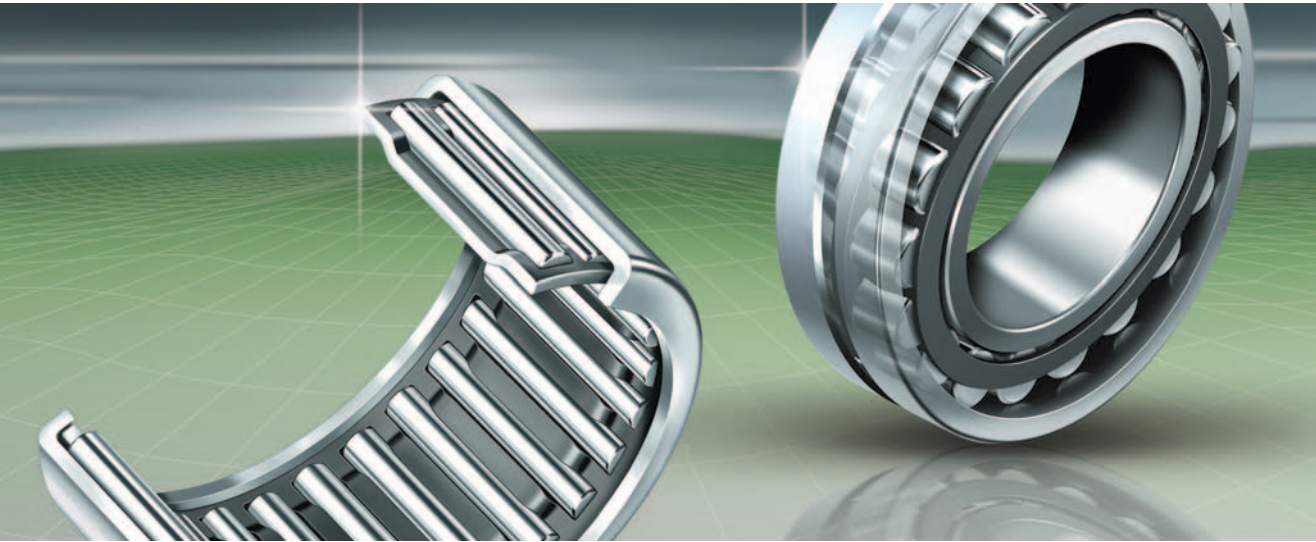




FAG



Łożyska toczne

Łożyska kulkowe

Łożyska wałeczkowe

Łożyska igiełkowe

Rolki bieżne

Łożyska do śrub pociągowych

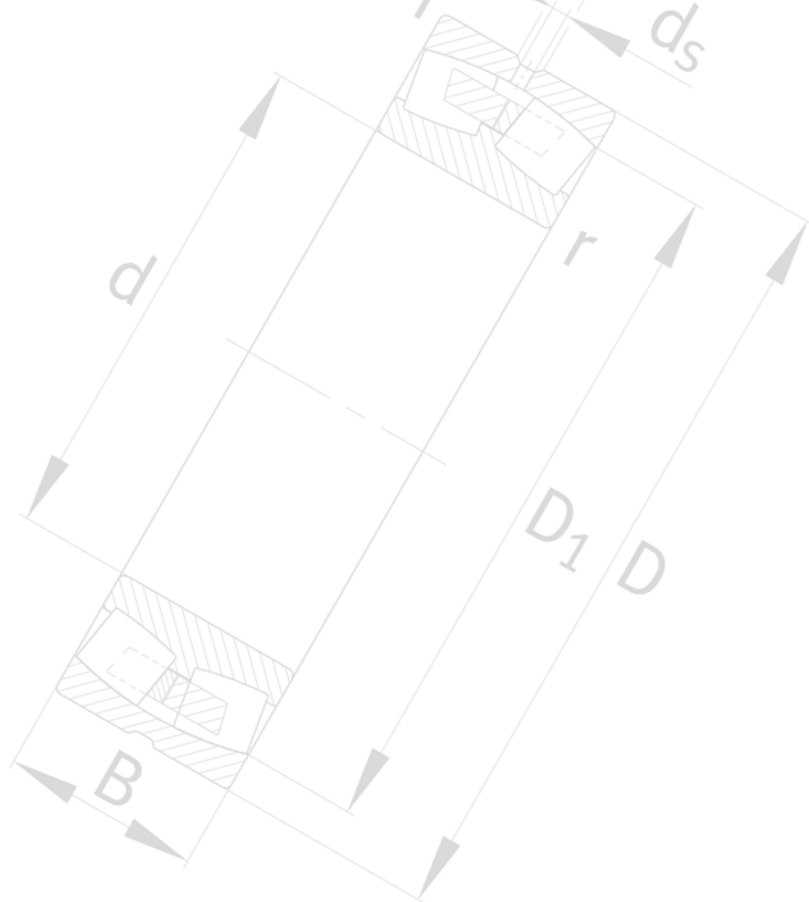
Łożyska kulkowe samonastawne

Samonastawne zespoły łożyskowe

Obudowy łożysk

Akcesoria

SCHAEFFLER



Łożyska toczne

Łożyska kulkowe

Łożyska wałeczkowe

Łożyska igiełkowe

Rolki toczne

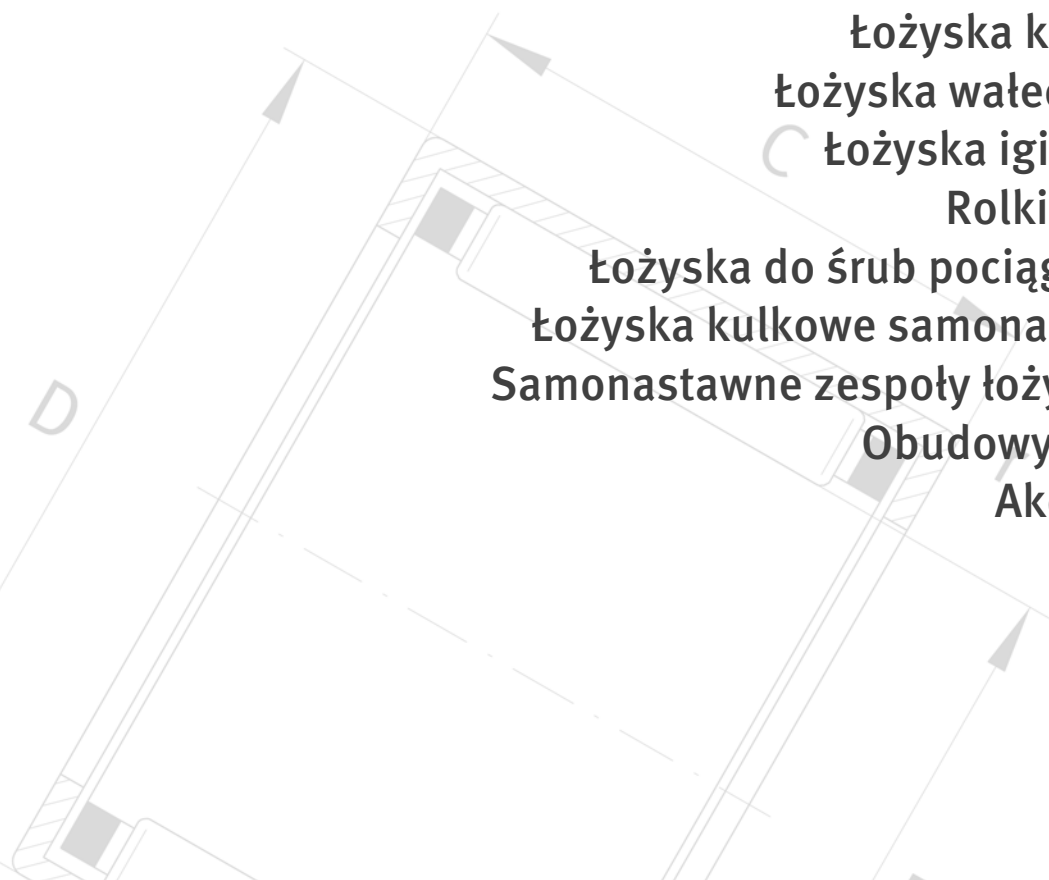
Łożyska do śrub pociągowych

Łożyska kulkowe samonastawne

Samonastawne zespoły łożyskowe

Obudowy łożysk

Akcesoria



Wszystkie dane zostały sporządzone i sprawdzone z należytą starannością. Firma Schaeffler nie ponosi jednak odpowiedzialności za ewentualne błędy lub niekompletność.

Prawo do zmian technicznych zastrzeżone.

© Schaeffler Technologies AG & Co. KG

Wydanie: 2014, luty

Przedruk, również fragmentów niniejszego dokumentu wymaga pisemnej zgody.

Wstęp

Schaeffler Technologies

Schaeffler Technologies ze swoimi markami INA i FAG jest liderem na światowym rynku dostawców łożysk tocznych, przegubowych, ślizgowych, techniki liniowej, specyficznego osprzętu łożyskowego oraz dostawcą szerokiej gamy usług i produktów serwisowych. Firma oferuje około 40 000 wykonywanych seryjnie wyrobów katalogowych w bardzo szerokim zakresie optymalnie zaspokajając zastosowania we wszelkich 60 branżach przemysłu.

Główne czynniki decydujące o sukcesie to nasza ugruntowana innowacyjność, kontakt z klientem w skali globalnej, najnowocześniejsze procesy produkcyjne, najwyższe dane wymagane w zakresie jakości we wszystkich procesach oraz umiejętność szybkiej i ukierunkowanej realizacji specjalnych wymagań klienta również pod kątem ekonomicznym. Z taką bazą kompetencji, wiedzy i doświadczenia oraz szerokim katalogiem postrzegamy siebie jako silnego i zorientowanego na klienta partnera.

Działalność badawczo-rozwojowa

Jako przedsiębiorstwo przyszłościowe szczególną wagę przykładamy do działalności badawczo-rozwojowej. Główne działy stanowią tutaj obok badania podstaw, techniki materiałowej, trybologii oraz obliczeń również szerokie procedury kontrolne i testowe jak i optymalizację w zakresie technologii wytwarzania. Zapewnia to również długoterminowy ciągły rozwój, poprawę i możliwość stosowania naszych produktów.

Działalność badawczo-rozwojowa jest przez nas prowadzona na skalę światową. Nasze centra rozwojowe tworzą światową sieć i w ten sposób mogą w najkrótszym możliwym czasie wymieniać aktualne informacje, korzystać z najnowszych danych i przekazywać je dalej. Zapewnia to jednakowy stan wiedzy i informacji w skali światowej.

Oprócz rozwoju produktów standardowych również w zakresie badań i rozwoju ściśle współpracujemy z naszymi klientami, gdy chodzi o specjalne rozwiązania dla danego klienta. W ten sposób otrzymuje najlepszy produkt dla swojego zastosowania odznaczający się maksymalną sprawnością i w korzystnej cenie.

Jakość Technologia produkcji Ochrona środowiska

„Zero błędów” to cel naszej jakości. Dostosowaliśmy do tego wszystkie procesy. Ponadto doświadczenie w zakresie obróbki, cięcia, obróbki cieplnej, techniki wykonania powierzchni, szlifowania, dogładzania oraz montażu zapewnia wymaganą jakość produktów. Stałą część składową procesu produkcji stanowią kontrole jakości. Jako reguła są one bezpośrednio zintegrowane z procesem produkcji. Zapewnia to stały wysoki standard jakości wszystkich produktów.

Nasza jakość odnośnie produktów i procesów jest zaświadczona odpowiednimi certyfikatami; przykładowo wszystkie zakłady produkcyjne pracują zgodnie z normą DIN-EN ISO 9001:2000, ISO/TS 16 949:2002.

Dzięki procedurze zatwierdzania i certyfikacji naszych zakładów produkcyjnych możemy stwierdzić, że jesteśmy pionierskim przedsiębiorstwem w dziedzinie ochrony środowiska. Wszystkie większe miejsca produkcji uzyskały certyfikaty zgodne z normą ISO 14001 oraz Wspólnotowym Systemem Ekozarządzania i Audytu (EMAS).

Wstęp

Obecność na całym świecie

Dzięki gęstej sieci zakładów zajmujących się rozwojem i produkcją, przedstawicielstw handlowych oraz międzynarodowej strukturze dystrybutorów jesteśmy reprezentowani na całym świecie.

Ta globalna obecność zapewnia połączenie wielkich rynków Europy, Indii, Azji Południowo-Wschodniej i Pacyfiku, Azji Wschodniej oraz Ameryki Północnej i Południowej. Dzięki temu jesteśmy bezpośrednio na miejscu i blisko klienta z serwisem i wsparciem technicznym.

Przyjmujemy zamówienia z całego świata i w najkrótszym czasie realizujemy dostawy. Ponadto przy rozwiązywaniu zadań w zakresie łożyskowania odpowiadamy na pytania techniczne i opracowujemy na miejscu razem z naszymi klientami rozwiązania w zakresie ich zastosowania.

Katalog łożysk tocznych HR 1 Kompedium techniczne

Katalog HR 1 zawiera opis łożysk tocznych zgodnych z normą DIN ISO koniecznych dla producentów maszyn, handlu i zapewnienia części zamiennych oraz inne konstrukcje łożysk tocznych i warianty wykonania.

Pokazuje, jakie produkty można brać pod uwagę do łożyskowania, co należy uwzględnić przy jego projektowaniu, jakie tolerancje są konieczne dla konstrukcji sąsiedniej oraz w jaki sposób jest uszczelnione łożyskowanie. Zawiera również dokładne informacje na temat obliczania trwałości łożysk, temperatur i obciążeń, smarów najbardziej odpowiednich dla łożyskowania oraz na temat poprawnego montażu i konserwacji produktów.

Dane przedstawiają stan techniki i produkcji z sierpnia 2008. Oprócz postępu w zakresie techniki łożysk tocznych uwzględniają one również doświadczenia zebrane w licznych zastosowaniach. Na tej podstawie nie mają ważności dane zawarte w innych publikacjach niezgodne z danymi zawartymi w niniejszym katalogu.

Konieczność odpowiednio wczesnej publikacji nowego wydania

Od chwili ukazania się w 2006 r. pierwszego wydania zostało do chwili obecnej rozprowadzone 140 000 egzemplarzy katalogu. Świadczy to w wyraźny sposób o jego znaczeniu jako podstawowego narzędzia informacyjnego i doradczego we wszelkich kwestiach technicznych związanych z szerokim zagadnieniem wirujących łożysk tocznych. Na tej podstawie w krótkim czasie został on uznany za ważny podręcznik i kompendium techniczne w zakresie obliczania i konstruowania łożyskowań tocznych.

W związku z szybkim rozwojem techniki łożysk tocznych konieczne jest stworzenie odpowiednio wcześniej nowo opracowanego i rozszerzonego nowego wydania katalogu. Część ważnych i interesujących nowości jest krótko opisana poniżej. Dalsze informacje na ten temat zawierają odpowiednie rozdziały katalogu.

Ważne nowości

Podstawy techniczne	<ul style="list-style-type: none">■ zaktualizowane obliczanie trwałości; udoskonalona trwałość modyfikowana, aktualnie na podstawie normy ISO 281:2007, z nowymi wartościami a_1, współczynnik trwałości a_{ISO} zamiast a_{DIN}■ ulepszone obliczanie nośności łożysk walcowych w kierunku osiowym, z uwzględnieniem łożysk wykonania TB■ częściowo ponownie obliczone dane sprawności produktów (nośności, obciążenie graniczne zmęczeniowe, graniczna prędkość obrotowa, wzorcowa prędkość obrotowa).
Tarcie i nagrzewanie	<ul style="list-style-type: none">■ zaktualizowane współczynniki tarcia łożysk stożkowych i łożysk kulkowych wahliwych■ nowy diagram współczynników tarcia f_2 dla łożysk wykonania TB.
Smarowanie	<ul style="list-style-type: none">■ zaktualizowany przegląd stosowanych smarów.
Dane łożyska	<ul style="list-style-type: none">■ uzupełniony luz osiowy łożyska■ uzupełniona stal wysokogatunkowa Cronitect■ tolerancje wymiarów i dokładność obrotu: Uzupełnione wymiary łożysk stożkowych■ zaktualizowane wartości graniczne ściąg montażowych.
Konstruowanie łożyskowania	<ul style="list-style-type: none">■ uzupełniona tabela wartości orientacyjnych chropowości osadzeń łożysk■ włączone odchyłki średnic po igiełkach (pole tolerancji F6, F8)■ włączone wartości podstawowych dokładności ISO (klasa jakości IT) zgodnie z normą ISO 286-1:1988■ bieżnie dla łożysk bez pierścieni: głębokość zahartowania SHD (zamiast Rht)■ ponownie opracowane przechowywanie łożysk tocznych■ zaktualizowane smary do łożysk tocznych Arcanol.
Wyroby	<ul style="list-style-type: none">■ włączone inne rozmiary i wykonania łożysk wałeczkowych, łożysk stożkowych, łożysk baryłkowych i łożysk baryłkowych wzdłużnych w klasie jakości X-life■ łożyska kulkowe zwykłe: łożyska chronione przed korozją nie są opisane, patrz aktualnie TPI 64; uzupełniony luz promieniowy łożyska; uzupełnione dalsze rozmiary łożysk serii 618, 619 i 64■ łożyska kulkowe skośne dwurzędowe: uzupełnione łożyska uszczelnione 32..-B i 33..-B■ łożyska wrzecionowe: rozdział Obciążenie równoważne dynamiczne zastąpiony rozdziałem Okres użytkowania; zaktualizowane tolerancje łożysk■ łożyska czteropunktowe: uzupełniony luz łożyska C4■ łożyska walcowe: nowa struktura rozdziału; włączone serie NU4 i NJ4; włączone nowe wykonanie TB z pełną liczbą wałeczków z wyższą nośnością w kierunku osiowym■ precyzyjne łożyska walcowe: rozdział Obciążenie równoważne dynamiczne zastąpiony rozdziałem Okres użytkowania; uzupełnione dokładności wału i oprawy

Wstęp

- łożyska stożkowe: wykonanie X-life łożysk serii T7FC; uzupełnione łożyska otwarte (również wzajemnie do siebie dopasowane) oraz łożyska uszczelnione JK0S, rozszerzone o łożyska o wymiarach całowych
 - łożyska baryłkowe: wykonanie X-life łożysk E1 z koszykiem z blachy stalowej również w seriach 240 i 241; włączone nowe wykonanie dostosowane do pracy w wibrositach T41D (zastępuje częściowo T41A)
 - łożyska igiełkowe cienkościenne przelotowe i nieprzelotowe: podane obciążenie promieniowe; podane pierścienie wewnętrzne podane stosowane do łożysk igiełkowych cienkościennych przelotowe z pełną liczbą igiełek
 - masywne łożyska igiełkowe: dostosowane nazwy wymiarów zabudowy, dostosowane dane chropowatości do wykonania wału dla łożysk bez pierścienia wewnętrznego
 - sprzęgłowe tuleje igiełkowe: nowe obliczanie minimalnej grubości ścianek oprawy wykonanej z metalu i tworzywa sztucznego; tolerancje (okrągłość i równoległość) dostosowane do bieżni na wale
 - łożyska kulkowe skośne: rozdział Obciążenie równoważne dynamiczne zastąpiony rozdziałem Okres użytkowania
 - łożyska baryłkowe wzdłużne: wykonanie X-life E1 z koszykiem z blachy stalowej zastępuje w przypadku wielu łożysk serii 293 i 294 dotychczasowe wykonanie E
 - łożyska precyzyjne do obciążeń kombinowanych: podane wartości sztywności dla zestawu elementów tocznych
 - łożyska kulkowe samonastawne, samonastawne zespoły łożyskowe: zmiana smaru w przypadku łożysk z oznaczeniem FA101 i serii GE..-KLL-B, GLB..-KRR-B
 - obudowy łożysk: średnica zewnętrzna D aktualnie we wszystkich tabelach
 - elementy mocujące i zabezpieczające: uzupełnione nakrętki łożyskowe HMZ
 - smary do łożysk tocznych Arcanol: smar do łożysk tocznych LOAD150 podany; zaktualizowane dostępne pojemniki; zaktualizowana tabela właściwości smarów
- Dalszy asortyment ■ urządzenia i usługi montażu i demontażu łożysk tocznych: nowe urządzenia do diagnozy drgań.
- Program branżowy ■ uzupełnione łożyskowania i podzespoły Fluid Technology; rozszerzone łożyska dla przemysłu spożywczego i opakowań.

Nowy symbol UWAGA

Ten rozdział zawiera opis wyrobów standardowych. Ponieważ wykorzystywane są w licznych zastosowaniach, trudno ocenić wpływ ewentualnych awarii na obrażenia u ludzi bądź szkody rzeczowe.

Należy stosować się do zamieszczonych danych

Od odpowiedzialność konstruktora i użytkownika obejmuje zachowanie danych i udzielanie użytkownikowi końcowemu wymaganych informacji. Odnosi się to szczególnie do zastosowań, w których awaria wyrobu i jego niewłaściwe działania mogą stanowić zagrożenie dla ludzi.



W oparciu o ANSI 535.6-2006 oznaczenie UWAGA zostało zastąpione nowym symbolem.

Nieprzestrzeganie prowadzi do wystąpienia szkód lub do zaburzenia działania produktu lub otaczających elementów.



Najwyższe korzyści dla klienta

X-life to wspólny znak jakości firmy Schaeffler Group Industrial. Obejmuje on mocne strony obu marek i daje inżynierom z działu rozwoju zupełnie nowe perspektywy konstrukcji.

X-life jest rozwiązaniem całościowym: doradztwo, rozwój wyrobów, serwis i sprzedaż we wszystkich fazach cyklu produkcji całkowicie się ze sobą zągębiają. Jako system Service-Surround zawiera on szeroką koncepcję smarowania. Ponadto X-life oznacza stały wzrost jakości oraz praktykowany na całym świecie kontakt z klientem.

Zalety jakości X-life

Najbardziej nowoczesne techniki wytwarzania umożliwiają na powierzchni stykowej między elementem tocznym a bieżnią wykonanie lepszej i bardziej równomiernej powierzchni. Przy takim samym obciążeniu powoduje to zmniejszenie naprężenia elementów tocznych i bieżni współpracującej. Lepsza jakość zapewnia mniejsze tarcie i niższe temperatury łożysk, mniejszy jest opór biegu oraz stopień obciążenia smaru.

Te poprawki prowadzą do tego, że nośności dynamiczne są wyraźnie lepsze od wcześniejszych wykonań. Powoduje to wzrost trwałości nominalnej; oznacza to znacznie dłuższy okres użytkowania łożysk w takich samych warunkach eksploatacji. Z drugiej strony przy takich samych wartościach w zakresie trwałości mogą mieć miejsce wyższe obciążenia.

Łożyska X-life ze swoimi zoptymalizowanymi właściwościami umożliwiają zupełnie nowe perspektywy zastosowań, przykładowo zmniejszenie wymiarów łożyskowania. Lepszy stosunek ceny do jakości daje wreszcie wzrost łącznej opłacalności łożyskowania.

Łożyska X-life są opisane w charakterystykach wyrobów i oznaczone w tabelach wymiarowych znakiem XL.

Specjalne asortymenty branżowe

Dla pewnych branż istnieją specjalne asortymenty branżowe.

Oprócz wyrobów znormalizowanych zawierają one również liczne rozwiązania specjalne. Paleta asortymentu rozciąga się przy tym od zwykłych łożysk przeznaczonych dla danego zastosowania, poprzez kompletne, gotowe do zamontowania systemy aż do rozwiązań specjalnych obejmujących w sposób bezpieczny dla działania i ekonomiczny najbardziej złożone zadania z zakresu techniki łożysk.

Należy przy tym odpowiednio wcześniej skontaktować się z działem obsługi i skorzystać z szerokiej wiedzy i dużego doświadczenia naszych specjalistów.

Wstęp

medias[®] professional Elektroniczny system doradztwa

medias[®] professional, sprawdzony system doboru i doradztwa zawiera katalog wyrobów INA i FAG w formie elektronicznej. Nasi klienci uzyskują w tym miejscu, jak również w przypadku katalogu drukowanego, z jednego źródła danych informacje o wyrobach obu marek. Daje to oszczędność czasu i ułatwia obsługę.

medias[®] professional jest dostępny online, wielojęzyczny, łatwy w nawigacji i bardzo poglądowy dzięki licznym zdjęciom, ilustracjom i modelom. Oprócz tego zawiera przykładowe zastosowania podzielone na branże.

Arkusze danych serii łożysk można uzyskać jako plik pdf. Dostępna jest baza danych smarów oraz hiperłącze web2CAD służące do bezpośredniego pobierania i podłączania modeli 3D.

medias[®] professional odnosi się do pojedynczych łożysk. Do oceny całego wału i ustalania ewentualnego wpływu jego zniekształcenia na łożysko jest przeznaczony program obliczeniowy BEARINX[®]. Program ten może być udostępniany bezpośrednim klientom również w wersji online BEARINX[®] przez Internet (warunki – patrz strona główna INA i FAG).

Ogólnie **medias[®] professional** stanowi szerokie i niezawodne narzędzie pomocy dające w sposób elektroniczny szybko i związaną z lokalizacją odpowiedź na liczne pytania z zakresu techniki łożysk tocznych.

Inne publikacje techniczne

Niniejszy katalog zawiera większą część podstawowego asortymentu łożysk tocznych marek INA i FAG. Ponadto nasza firma rozwija i produkuje znacznie więcej wyznaczających kierunki i interesujących pod względem ekonomicznym wyrobów i systemów łożyskowych obrotowych i liniowych. Na ten temat są dostępne pisma techniczne, które można zamówić bezpośrednio u nas.

INA i FAG

Jeśli chodzi o ruch

Katalog HR 1 oznacza wyznaczającą kierunki technikę łożysk, doradztwo odnoszące się do danego zastosowania, najwyższą dokładność wyrobów i usług oraz ciągły rozwój.

Zalety to:

- wybór wyrobów z ogromnego asortymentu
- największe korzyści, ponieważ najbardziej odpowiedni wyrób dociera w odpowiednie miejsce
- dostępność wyrobów na całym świecie
- krótkie czasy dostaw
- długoterminowe dostawy
- długoterminowe bezpieczeństwo planowania
- uproszczone przechowywanie
- odpowiednie do rynku ceny
- globalny serwis
- szerokie, odnoszące się do danego zastosowania doradztwo.

Wspólnie wprawiamy świat w ruch

Postęp techniczny oznacza dla nas, by nigdy się nie zatrzymać. Razem z Państwem ciągle pracujemy nad nowymi rozwiązaniami, aby Wasze wizje i nasze idee techniczne mogły się z korzyścią dla Państwa urzeczywistnić.

Za pomocą naszych wyrobów i wiedzy również w przyszłości sprostamy wyzwaniom rynku w zakresie łożyskowań tocznych. Niniejszy katalog stanowi tutaj ważne narzędzie.

Spis treści

	Str.
Wykaz serii produkcyjnych.....	12
Podstawy techniczne	34
Asortyment.....	202
łożyska kulkowe zwykłe.....	204
łożyska kulkowe skośne	257
łożyska wrzecionowe.....	302
łożyska czteropunktowe	348
łożyska kulkowe wahliwe	360
łożyska walcowe	391
łożyska stożkowe	514
łożyska baryłkowe jednorzędowe.....	556
łożyska baryłkowe	572
Złożenia igietkowe	34
łożyska igietkowe cienkościenne przelotowe, łożyska igietkowe cienkościenne nieprzelotowe	680
Masywne łożyska igietkowe.....	699
Sprzęgła jednokierunkowe tulejowe	788
Pierścienie uszczelniające.....	804
Asortyment.....	812
łożyska kulkowe wzdłużne.....	814
łożyska kulkowe skośne wzdłużne.....	842
łożyska walcowe wzdłużne, złożenia walcowe wzdłużne, pierścienie łożysk wzdłużnych.....	856
Złożenia igietkowe wzdłużne, pierścienie łożysk igietkowych wzdłużnych, łożyska igietkowe wzdłużne	872
łożyska baryłkowe wzdłużne.....	882
łożyska walcowe krzyżowe.....	896
Rolki bieżne.....	923
łożyska do śrub pociągowych	1005
łożyska precyzyjne do obciążeń kombinowanych	1107
łożyska kulkowe samonastawne, samonastawne zespoły łożyskowe	1155
Obudowa łożyska.....	1320
Elementy mocujące i zabezpieczające	1450
Elementy toczne.....	1507
Smary do łożysk tocznych Arcanol	1534
Dalszy asortyment	1541
Program branżowy	1602
Adresy.....	1631

Wykaz serii produkcyjnych

	Str.
10	Łożyska kulkowe wahliwe z otworem walcowym 362
112	Łożyska kulkowe wahliwe z szerokim pierścieniem wewnętrznym..... 362
12	Łożyska kulkowe wahliwe z otworem walcowym 362
12..-K	Łożyska kulkowe wahliwe z otworem stożkowym 362
12..-K + H	Łożyska kulkowe wahliwe z tuleją wciągana 362
13	Łożyska kulkowe wahliwe z otworem walcowym 362
13..-K	Łożyska kulkowe wahliwe z otworem stożkowym 362
13..-K + H	Łożyska kulkowe wahliwe z tuleją wciągana 362
160	Łożyska kulkowe zwykłe jednorzędowe 206
2..-KRR	Łożyska kulkowe zwykłe z szerokim pierścieniem wewnętrznym..... 1162
2..-NPP-B	Łożyska kulkowe zwykłe nastawne 1161
202	Łożyska barytkowe jednorzędowe z otworem walcowym 558
202..-K	Łożyska barytkowe jednorzędowe z otworem stożkowym 558
202..-K + H	Łożyska barytkowe jednorzędowe z tuleją wciągana 558
203	Łożyska barytkowe jednorzędowe z otworem walcowym 558
203..-K	Łożyska barytkowe jednorzędowe z otworem stożkowym 558
203..-K + H	Łożyska barytkowe jednorzędowe z tuleją wciągana 558
213..-E1	Łożyska barytkowe z otworem walcowym..... 574
213..-E1-K	Łożyska barytkowe z otworem stożkowym 574
213..-E1-K + AH	Łożyska barytkowe z otworem stożkowym i tuleją wciskaną ... 575
213..-E1-K + H	Łożyska barytkowe z otworem stożkowym i tuleją wciągana ... 575
22	Łożyska kulkowe wahliwe z otworem walcowym 362
22..-2RS	Łożyska kulkowe wahliwe, uszczelnienia wargowe 362
22..-K	Łożyska kulkowe wahliwe z otworem stożkowym 362
22..-K + H	Łożyska kulkowe wahliwe z tuleją wciągana 362
22..-K-2RS	Łożyska kulkowe wahliwe, uszczelnienia wargowe, otwór stożkowy 362
22..-K-2RS + H	Łożyska kulkowe wahliwe, uszczelnienia wargowe, otwór stożkowy, z tuleją wciągana..... 362

	Str.
222	łożyska baryłkowe z otworem walcowym 574
222..-E1	łożyska baryłkowe z otworem walcowym 574
222..-E1-K	łożyska baryłkowe z otworem stożkowym 574
222..-E1-K + AH	łożyska baryłkowe z otworem stożkowym i tuleją wciskaną..... 575
222..-E1-K + H	łożyska baryłkowe z otworem stożkowym i tuleją wciągana..... 575
222..-K	łożyska baryłkowe z otworem stożkowym 574
222..-K + AH	łożyska baryłkowe z otworem stożkowym i tuleją wciskaną..... 575
222..-K + H	łożyska baryłkowe z otworem stożkowym i tuleją wciągana..... 575
223	łożyska baryłkowe z otworem walcowym 574
223..-E1	łożyska baryłkowe z otworem walcowym 574
223..-E1-K	łożyska baryłkowe z otworem stożkowym 574
223..-E1-K + AH	łożyska baryłkowe z otworem stożkowym i tuleją wciskaną..... 575
223..-E1-K + H	łożyska baryłkowe z otworem stożkowym i tuleją wciągana..... 575
223..-K	łożyska baryłkowe z otworem stożkowym 574
223..-K + AH	łożyska baryłkowe z otworem stożkowym i tuleją wciskaną..... 575
223..-K + H	łożyska baryłkowe z otworem stożkowym i tuleją wciągana..... 575
23	łożyska kulkowe wahliwe z otworem walcowym 362
23..-2RS	łożyska kulkowe wahliwe, uszczelnienia wargowe 362
23..-K	łożyska kulkowe wahliwe z otworem stożkowym..... 362
23..-K + H	łożyska kulkowe wahliwe z tuleją wciągana..... 362
230	łożyska baryłkowe z otworem walcowym 574
230..-E1(A)	łożyska baryłkowe z otworem walcowym 574
230..-E1(A)-K	łożyska baryłkowe z otworem stożkowym 574
230..-E1(A)-K + AH	łożyska baryłkowe z otworem stożkowym i tuleją wciskaną..... 575
230..-E1(A)-K + H	łożyska baryłkowe z otworem stożkowym i tuleją wciągana..... 575
230..-K	łożyska baryłkowe z otworem stożkowym 574
230..-K + AH	łożyska baryłkowe z otworem stożkowym i tuleją wciskaną..... 575
230..-K + H	łożyska baryłkowe z otworem stożkowym i tuleją wciągana..... 575

Wykaz serii produkcyjnych

	Str.
231	Łożyska barytkowe z otworem walcowym..... 574
231..-E1(A)	Łożyska barytkowe z otworem walcowym..... 574
231..-E1(A)-K	Łożyska barytkowe z otworem stożkowym 574
231..-E1(A)-K + AH	Łożyska barytkowe z otworem stożkowym i tuleją wciskaną 575
231..-E1(A)-K + H	Łożyska barytkowe z otworem stożkowym i tuleją wciągana 575
231..-K	Łożyska barytkowe z otworem stożkowym 574
231..-K + AH	Łożyska barytkowe z otworem stożkowym i tuleją wciskaną 575
231..-K + H	Łożyska barytkowe z otworem stożkowym i tuleją wciągana 575
232	Łożyska barytkowe z otworem walcowym..... 574
232..-E1(A)	Łożyska barytkowe z otworem walcowym..... 574
232..-E1(A)-K	Łożyska barytkowe z otworem stożkowym 574
232..-E1(A)-K + AH	Łożyska barytkowe z otworem stożkowym i tuleją wciskaną 575
232..-E1(A)-K + H	Łożyska barytkowe z otworem stożkowym i tuleją wciągana 575
232..-K	Łożyska barytkowe z otworem stożkowym 574
232..-K + AH	Łożyska barytkowe z otworem stożkowym i tuleją wciskaną 575
232..-K + H	Łożyska barytkowe z otworem stożkowym i tuleją wciągana 575
233..-A	Łożyska barytkowe z otworem walcowym..... 574
2344	Łożyska kulkowe skośne wzdłużne, dwukierunkowe..... 844
2347	Łożyska kulkowe skośne wzdłużne, dwukierunkowe..... 844
239	Łożyska barytkowe z otworem walcowym..... 574
239..-K	Łożyska barytkowe z otworem stożkowym 574
239..-K + AH	Łożyska barytkowe z otworem stożkowym i tuleją wciskaną 575
239..-K + H	Łożyska barytkowe z otworem stożkowym i tuleją wciągana 575
240	Łożyska barytkowe z otworem walcowym..... 574
240..-E1	Łożyska barytkowe z otworem walcowym..... 574
240..-E1-K30	Łożyska barytkowe z otworem stożkowym 574
240..-E1-K30 + AH	Łożyska barytkowe z otworem stożkowym i tuleją wciskaną 575
240..-K30	Łożyska barytkowe z otworem stożkowym 574
240..-K30 + AH	Łożyska barytkowe z otworem stożkowym i tuleją wciskaną 575
241	Łożyska barytkowe z otworem walcowym..... 574
241..-E1	Łożyska barytkowe z otworem walcowym..... 574
241..-E1-K30	Łożyska barytkowe z otworem stożkowym 574
241..-E1-K30 + AH	Łożyska barytkowe z otworem stożkowym i tuleją wciskaną 575
241..-K30	Łożyska barytkowe z otworem stożkowym 574
241..-K30 + AH	Łożyska barytkowe z otworem stożkowym i tuleją wciskaną 575

	Str.
292..-E	łożyska baryłkowe wzdłużne, wykonanie wzmocnione 884
293..-E (E1)	łożyska baryłkowe wzdłużne, wykonanie wzmocnione 884
294..-E (E1)	łożyska baryłkowe wzdłużne, wykonanie wzmocnione 884
30..-B	łożyska kulkowe skośne dwurzędowe..... 282
30..-B-2RSR	łożyska kulkowe skośne dwurzędowe, uszczelnienia wargowe 282
30..-B-ZZ	łożyska kulkowe skośne dwurzędowe, uszczelnienia bezstykowe..... 282
302	łożyska stożkowe jednorzędowe 516
303	łożyska stożkowe jednorzędowe 516
313	łożyska stożkowe jednorzędowe 516
313..-N11CA	łożyska stożkowe wzajemnie dopasowane 516
32	łożyska kulkowe skośne dwurzędowe, z kanałem do wprowadzania kulek..... 282
32..-B	łożyska kulkowe skośne dwurzędowe..... 282
32..-B-2RSR	łożyska kulkowe skośne dwurzędowe, uszczelnienia wargowe 282
32..-B-ZZ	łożyska kulkowe skośne dwurzędowe, uszczelnienia bezstykowe..... 282
320	łożyska stożkowe jednorzędowe 516
322	łożyska stożkowe jednorzędowe 516
323	łożyska stożkowe jednorzędowe 516
323..-A	łożyska stożkowe jednorzędowe, zmieniona konstrukcja wewnętrzna 516
323..-B	łożyska stożkowe jednorzędowe, powiększony kąt działania 516
329	łożyska stożkowe jednorzędowe 516
33	łożyska kulkowe skośne dwurzędowe, z kanałem do wprowadzania kulek..... 282
33..-B	łożyska kulkowe skośne dwurzędowe..... 282
33..-B-2RSR	łożyska kulkowe skośne dwurzędowe, uszczelnienia wargowe 282
33..-B-ZZ	łożyska kulkowe skośne dwurzędowe, uszczelnienia bezstykowe..... 282
33..-DA	łożyska kulkowe skośne dwurzędowe, dzielony pierścień wewnętrzny..... 282
330	łożyska stożkowe jednorzędowe 516
331	łożyska stożkowe jednorzędowe 516
332	łożyska stożkowe jednorzędowe 516

Wykaz serii produkcyjnych

	Str.
38..-B	Łożyska kulkowe skośne dwurzędowe 282
38..-B-2RSR	Łożyska kulkowe skośne dwurzędowe, uszczelnienia wargowe 282
38..-B-2Z	Łożyska kulkowe skośne dwurzędowe, uszczelnienia bezstykowe 282
42..-B	Łożyska kulkowe zwykłe dwurzędowe 206
43..-B	Łożyska kulkowe zwykłe dwurzędowe 206
511	Łożyska kulkowe wzdłużne, jednokierunkowe, z płaskim pierścieniem zewnętrznym 816
512	Łożyska kulkowe wzdłużne, jednokierunkowe, z płaskim pierścieniem zewnętrznym 816
513	Łożyska kulkowe wzdłużne, jednokierunkowe, z płaskim pierścieniem zewnętrznym 816
514	Łożyska kulkowe wzdłużne, jednokierunkowe, z płaskim pierścieniem zewnętrznym 816
522	Łożyska kulkowe wzdłużne, dwukierunkowe, z płaskim pierścieniem zewnętrznym 816
523	Łożyska kulkowe wzdłużne, dwukierunkowe, z płaskim pierścieniem zewnętrznym 816
532	Łożyska kulkowe wzdłużne, jednokierunkowe, z kulistym pierścieniem zewnętrznym, bez podkładki 816
532 + U2	Łożyska kulkowe wzdłużne, jednokierunkowe, z kulistym pierścieniem zewnętrznym, i podkładką kulistą.... 816
533	Łożyska kulkowe wzdłużne, jednokierunkowe, z kulistym pierścieniem zewnętrznym, bez podkładki 816
533 + U3	Łożyska kulkowe wzdłużne, jednokierunkowe, z kulistym pierścieniem zewnętrznym, i podkładką kulistą.... 816
542	Łożyska kulkowe wzdłużne, dwukierunkowe, z kulistymi pierścieniami zewnętrznymi, bez podkładek kulistych 816
542 + U2	Łożyska kulkowe wzdłużne, dwukierunkowe, z kulistymi pierścieniami zewnętrznymi, z podkładkami kulistymi 816
543	Łożyska kulkowe wzdłużne, dwukierunkowe, z kulistymi pierścieniami zewnętrznymi, bez podkładek kulistych 816
543 + U3	Łożyska kulkowe wzdłużne, dwukierunkowe, z kulistymi pierścieniami zewnętrznymi, z podkładkami kulistymi 816
60	Łożyska kulkowe zwykłe jednorzędowe 206
60..-2RSR	Łożyska kulkowe zwykłe jednorzędowe, uszczelnienia wargowe 206
60..-2Z	Łożyska kulkowe zwykłe jednorzędowe, uszczelnienia bezstykowe 206

	Str.
618	łożyska kulkowe zwykłe jednorzędowe 206
618..-2RSR	łożyska kulkowe zwykłe jednorzędowe, uszczelnienia wargowe 206
618..-ZZ	łożyska kulkowe zwykłe jednorzędowe, uszczelnienia bezstykowe..... 206
619	łożyska kulkowe zwykłe jednorzędowe 206
619..-2RSR	łożyska kulkowe zwykłe jednorzędowe, uszczelnienia wargowe 206
619..-ZZ	łożyska kulkowe zwykłe jednorzędowe, uszczelnienia bezstykowe..... 206
62	łożyska kulkowe zwykłe jednorzędowe 206
62(622)..-2RSR	łożyska kulkowe zwykłe jednorzędowe, uszczelnienia wargowe 206
62..-ZZ	łożyska kulkowe zwykłe jednorzędowe, uszczelnienia bezstykowe..... 206
63	łożyska kulkowe zwykłe jednorzędowe 206
63(623)..-2RSR	łożyska kulkowe zwykłe jednorzędowe, uszczelnienia wargowe 206
63..-ZZ	łożyska kulkowe zwykłe jednorzędowe, uszczelnienia bezstykowe..... 206
64	łożyska kulkowe zwykłe jednorzędowe 206
70..-B	łożyska kulkowe skośne jednorzędowe 262
70..-B-2RS	łożyska kulkowe skośne jednorzędowe, uszczelnienia wargowe 262
718..-B	łożyska kulkowe skośne jednorzędowe 262
72..-B	łożyska kulkowe skośne jednorzędowe 262
72..-B-2RS	łożyska kulkowe skośne jednorzędowe, uszczelnienia wargowe 262
73..-B	łożyska kulkowe skośne jednorzędowe 262
73..-B-2RS	łożyska kulkowe skośne jednorzędowe, uszczelnienia wargowe 262
7602	łożyska kulkowe skośne wzdłużne jednorzędowe, parowane uniwersalnie..... 1013
7602..-2RS	łożyska kulkowe skośne wzdłużne jednorzędowe, uniwersalne do zabudowy parami, uszczelnienia wargowe 1013
7603	łożyska kulkowe skośne, parowane uniwersalnie 1013
7603..-2RS	łożyska kulkowe skośne wzdłużne jednorzędowe, uniwersalne do zabudowy parami, uszczelnienia wargowe 1013
811	łożyska walcowe wzdłużne jednorzędowe 858
812	łożyska walcowe wzdłużne jednorzędowe 858
893	łożyska walcowe wzdłużne dwurzędowe..... 858
894	łożyska walcowe wzdłużne dwurzędowe..... 858

Wykaz serii produkcyjnych

	Str.
AH(X)23	Tuleje wciskane 1452
AH(X)3	Tuleje wciskane 1452
AH(X)30	Tuleje wciskane 1452
AH(X)31	Tuleje wciskane 1452
AH(X)32	Tuleje wciskane 1452
AH2	Tuleje wciskane 1452
AH240	Tuleje wciskane 1452
AH241	Tuleje wciskane 1452
AH33	Tuleje wciskane 1452
AH39	Tuleje wciskane 1452
AM	Precyzyjne nakrętki łożyskowe zaciskane wzdłużnie 1094
Arcanol	Smary do łożysk tocznych 1536
AS	Pierścienie łożysk wzdłużnych..... 874
AXK	Złożenia igiełkowe wzdłużne..... 874
AXW	Łożyska igiełkowe wzdłużne z kołnierzem ustalającym 874
AY..-NPP-B	Łożyska kulkowe samonastawne, kulisty pierścień zewnętrzny, kołki gwintowane w pierścieniu wewnętrznym 1160
B70	Standardowe łożyska wrzecionowe 304
B719	Standardowe łożyska wrzecionowe 304
B72	Standardowe łożyska wrzecionowe 304
BE	Łożyska kulkowe zwykłe nastawne ze stalowym pierścieniem ustalającym 1162
BK	Łożyska igiełkowe cienkościenne nieprzelotowe z koszykiem 682
BK..-RS	Łożyska igiełkowe cienkościenne nieprzelotowe, uszczelnienie wargowe 682
BND	Oprawa wolnostojąca, niedzielona 1323
BSB	Łożyska kulkowe skośne wzdłużne jednorzędowe, parowane uniwersalnie 1013
BSB..-2RS	Łożyska kulkowe skośne wzdłużne jednorzędowe, uniwersalne do zabudowy parami, uszczelnienia wargowe 1013
CRB	Łożyska kulkowe samonastawne z gumowym pierścieniem tłumiącym, mimośrodowy pierścień mocujący 1163
DKLFA..-2RS	Łożyska kulkowe skośne wzdłużne trzyczędowe, ze spłaszczonym kołnierzem, przykręcane, uszczelnienia wargowe 1013
DRS	Zespół uszczelnienia do łożysk igiełkowo-walcowych wzdłużnych ZARF 1094

	Str.
E...KLL	Łożyska kulkowe samonastawne z walcowym pierścieniem zewnętrznym, mimośrodowy pierścień mocujący..... 1198
E...KRR	Łożyska kulkowe samonastawne z walcowym pierścieniem zewnętrznym, mimośrodowy pierścień mocujący..... 1198
E...KRR-B	Łożyska kulkowe samonastawne z kulistym pierścieniem zewnętrznym, mimośrodowy pierścień mocujący..... 1160
F112	Oprawa kołnierзова 1323
F5 (F505 do F513)	Oprawa kołnierзова 1323
F5 (F515 do F522)	Oprawa kołnierзова 1323
FLCTE	Samonastawne zespoły łożyskowe z oprawą kołnierзова z dwoma otworami do mocowania, żeliwo szare, mimośrodowy pierścień mocujący i uszczelka P 1214
FLCTEY	Samonastawne zespoły łożyskowe z oprawą kołnierзова z dwoma otworami do mocowania, żeliwo szare, wkręty dociskowe w pierścieniu wewnętrznym i uszczelka P..... 1214
G	Pierścienie uszczelniające, jednowargowe 806
G...KRR-B-AS2/V	Łożyska kulkowe samonastawne z kulistym pierścieniem zewnętrznym, mimośrodowy pierścień mocujący, otwór o wymiarach calowych 1164
GAY...NPP-B	Łożyska kulkowe samonastawne, kulisty pierścień zewnętrzny, kołki gwintowane w pierścieniu wewnętrznym 1160
GAY...NPP-B-FA164	Łożyska kulkowe samonastawne, kulisty pierścień zewnętrzny, wkręty dociskowe w pierścieniu wewnętrznym, do wysokich temperatur 1160
GE...KLL-B	Łożyska kulkowe samonastawne z kulistym pierścieniem zewnętrznym, mimośrodowy pierścień mocujący..... 1160
GE...KRR-B	Łożyska kulkowe samonastawne z kulistym pierścieniem zewnętrznym, mimośrodowy pierścień mocujący..... 1160
GE...KRR-B-2C	Łożyska kulkowe samonastawne z kulistym pierścieniem zewnętrznym, mimośrodowy pierścień mocujący, tarcze odrzutnikowe 1160
GE...KRR-B-FA101	Łożyska kulkowe samonastawne z kulistym pierścieniem zewnętrznym, mimośrodowy pierścień mocujący, do wysokich i niskich temperatur 1160
GE...KRR-B-FA125.5	Łożyska kulkowe samonastawne z kulistym pierścieniem zewnętrznym, mimośrodowy pierścień mocujący,..... 1184
GE...KRR-B-FA164	Łożyska kulkowe samonastawne z kulistym pierścieniem zewnętrznym, mimośrodowy pierścień mocujący, do wysokich temperatur..... 1184
GE...KTT-B	Łożyska kulkowe samonastawne z kulistym pierścieniem zewnętrznym, mimośrodowy pierścień mocujący, uszczelnienie T 1160

Wykaz serii produkcyjnych

	Str.
GLCTE	Samonastawne zespoły łożyskowe z oprawą kołnierзовą z dwoma otworami do mocowania, żeliwo szare, mimośrodowy pierścień mocujący i uszczelka P..... 1214
GLE..-KRR-B	Łożyska kulkowe samonastawne, kulisty pierścień zewnętrzny, rowek zabierakowy w pierścieniu wewnętrznym..... 1161
GNE..-KRR-B	Łożyska kulkowe samonastawne z kulistym pierścieniem zewnętrznym, mimośrodowy pierścień mocujący, seria ciężka 1160
GR	Pierścienie uszczelniające jednowargowe, powierzchnia zewnętrzna ze zbrojeniem stalowym 806
GRA	Samonastawne zespoły łożyskowe z oprawą kołnierзовą z trzema/ czterema otworami do mocowania, blacha stalowa, mimośrodowy pierścień mocujący i uszczelka P 1217
GRA..-NPP-B-AS2/V	Łożyska kulkowe samonastawne z kulistym pierścieniem zewnętrznym, mimośrodowy pierścień mocujący, otwór o wymiarach całowych 1164
GRAE..-NPP-B	Łożyska kulkowe samonastawne z kulistym pierścieniem zewnętrznym, mimośrodowy pierścień mocujący 1160
GRAE..-NPP-B-FA125.5	Łożyska kulkowe samonastawne z kulistym pierścieniem zewnętrznym, mimośrodowy pierścień mocujący, 1184
GRRY..-VA	Samonastawne zespoły łożyskowe z oprawą kołnierзовą z trzema/ czterema otworami, nierdzewna blacha stalowa, łożyska nierdzewne, wkręty dociskowe w pierścieniu wewnętrznym i uszczelnienie R 1217
GS811	Pierścienie zewnętrzne 858
GS812	Pierścienie zewnętrzne 858
GS893	Pierścienie zewnętrzne 858
GS894	Pierścienie zewnętrzne 858
GSH..-2RSR-B	Łożyska kulkowe samonastawne z kulistym pierścieniem zewnętrznym, tuleja wciągana..... 1161
GVK..-KTT-B-AS2/V	Łożyska kulkowe samonastawne z kulistym pierścieniem zewnętrznym, otwór czworokątny 1161
GY..-KRR-B-AS2/V	Łożyska kulkowe samonastawne, kulisty pierścień zewnętrzny, wkręty dociskowe w pierścieniu wewnętrznym, otwór o wymiarach całowych 1164
GYE..-KRR-B	Łożyska kulkowe samonastawne, kulisty pierścień zewnętrzny, wkręty dociskowe w pierścieniu wewnętrznym..... 1160
GYE..-KRR-B-VA	Łożyska kulkowe samonastawne, kulisty pierścień zewnętrzny, wkręty dociskowe w pierścieniu wewnętrznym, nierdzewne 1160

	Str.
H2	Tuleje wciągane z nakrętką i zabezpieczeniem 1452
H23	Tuleje wciągane z nakrętką i zabezpieczeniem 1452
H240	Tuleje wciągane z nakrętką i zabezpieczeniem 1452
H241	Tuleje wciągane z nakrętką i zabezpieczeniem 1452
H3	Tuleje wciągane z nakrętką i zabezpieczeniem 1452
H30	Tuleje wciągane z nakrętką i zabezpieczeniem 1452
H31	Tuleje wciągane z nakrętką i zabezpieczeniem 1452
H32	Tuleje wciągane z nakrętką i zabezpieczeniem 1452
H33	Tuleje wciągane z nakrętką i zabezpieczeniem 1452
H39	Tuleje wciągane z nakrętką i zabezpieczeniem 1452
HCB70	Standardowe łożyska wrzecionowe z kulkami ceramicznymi.. 304
HCB719	Standardowe łożyska wrzecionowe z kulkami ceramicznymi.. 304
HCB72	Standardowe łożyska wrzecionowe z kulkami ceramicznymi.. 304
HCS70	łożyska wrzecionowe szybkoobrotowe z kulkami ceramicznymi, uszczelnione 304
HCS719	łożyska wrzecionowe szybkoobrotowe z kulkami ceramicznymi, uszczelnione 304
HF	Sprzęgła jednokierunkowe tulejowe bez łożyskowania, bez radełkowania, ze sprężyną stalową 790
HF..-KF	Sprzęgieł jednokierunkowych tulejowych bez łożyskowania, ze sprężyną z tworzywa sztucznego 790
HF..-KF-R	Sprzęgła jednokierunkowe tulejowe bez łożyskowania, radełkowane, ze sprężyną z tworzywa sztucznego 790
HF..-R	Sprzęgła jednokierunkowe tulejowe bez łożyskowania, radełkowane, ze sprężyną stalową 790
HFL	Sprzęgła jednokierunkowe tulejowe z łożyskowaniem, bez radełkowania, ze sprężyną stalową 790
HFL..-KF	Sprzęgła jednokierunkowe tulejowe z łożyskowaniem, ze sprężyną z tworzywa sztucznego 790
HFL..-KF-R	Sprzęgła jednokierunkowe tulejowe z łożyskowaniem, radełkowane, ze sprężyną z tworzywa sztucznego 790
HFL..-R	Sprzęgła jednokierunkowe tulejowe z łożyskowaniem, radełkowane, ze sprężyną stalową 790
HK	łożyska igietkowe cienkościenne przelotowe z koszykiem 682
HK..-2RS	łożyska igietkowe cienkościenne przelotowe, uszczelnienia wargowe 682
HK..-RS	łożyska igietkowe cienkościenne przelotowe, uszczelnienia wargowe 682
HM	Nakrętki łożyskowe 1452
HM30	Nakrętki łożyskowe 1452
HM31	Nakrętki łożyskowe 1452
HMZ	Nakrętki łożyskowe blokowane śrubami 1452
HN	łożyska igietkowe cienkościenne przelotowe, z pełną liczbą igietek 682

Wykaz serii produkcyjnych

		Str.
HSS70	Łożyska wrzecionowe szybkoobrotowe, uszczelnione	304
HSS719	Łożyska wrzecionowe szybkoobrotowe, uszczelnione	304
IR	Pierścienie wewnętrzne dogładzane	778
IR..-IS1	Pierścienie wewnętrzne dogładzane z otworem smarowym	778
JK0S	Łożyska stożkowe zintegrowane uszczelnione	516
K	Łożyska stożkowe jednorzędowe o wymiarach całowych	516
K	Złożenia igiełkowe jednorzędowe	666
K..-ZW	Złożenia igiełkowe dwurzędowe	666
K811	Złożenia walcowe wzdłużne jednorzędowe	858
K812	Złożenia walcowe wzdłużne jednorzędowe	858
K893	Złożenia walcowe wzdłużne dwurzędowe	858
K894	Złożenia walcowe wzdłużne dwurzędowe	858
KLRU	Rolki bieżne z płaszczem z tworzywa sztucznego, powierzchnia płaszczka wypukła	987
KLRZ	Rolki bieżne z płaszczem z tworzywa sztucznego, powierzchnia płaszczka walcowa	987
KM	Nakrętki łożyskowe	1452
KML	Nakrętki łożyskowe	1452
KR	Rolki krzywkowe z koszykiem, uszczelnienia bezstykowe	936
KR..-PP	Rolki krzywkowe z koszykiem, wzdłużne podkładki ślizgowe z tworzywa sztucznego	936
KR52..-2RS	Rolki bieżne trzpieniowe, dwurzędowe, uszczelnienia wargowe	986
KRE..-PP	Rolki krzywkowe z mimośrodem, z koszykiem, wzdłużne podkładki ślizgowe z tworzywa sztucznego	937
KRV..-PP	Rolki krzywkowe z pełną liczbą igiełek, wzdłużne podkładki ślizgowe z tworzywa sztucznego	936
KSR..-B0	Koła do napinania łańcucha z łożyskami kulkowymi samonastawnymi	1312
KSR..-L0	Koła do napinania łańcucha z łożyskami kulkowymi zwykłymi	1312
KSR..-L0..-22	Koła do napinania łańcucha z tworzywa sztucznego, z łożyskami kulkowymi zwykłymi	1312
KUG	Kulki stalowe zgodne z normą DIN 5 401-1/ISO 3 290	1512
LASE..-N	Samonastawne zespoły łożyskowe w oprawach wolnostojących, żeliwo szare, mimośrodowy pierścień mocujący i uszczelka L	1214
LCJT..-N	Samonastawne zespoły łożyskowe z oprawą kołnierkową z dwoma otworami do mocowania, żeliwo szare, mimośrodowy pierścień mocujący i uszczelka L	1214

	Str.
LOE	Oprawa wolnostojąca, dzielona, do smarowania olejowego... 1322
LR	Pierścienie wewnętrzne szlifowane 778
LR2	Rolki bieżne jednorzędowe, uszczelnienia wargowe 986
LR50	Rolki bieżne dwurzędowe, uszczelnienia wargowe 986
LR52	Rolki bieżne dwurzędowe, uszczelnienia wargowe lub bezstykowe..... 986
LR53	Rolki bieżne dwurzędowe, uszczelnienia wargowe lub bezstykowe..... 986
LR6	Rolki bieżne jednorzędowe, uszczelnienia wargowe 986
LR60	Rolki bieżne jednorzędowe, uszczelnienia wargowe 986
LS	Pierścienie łożysk wzdłużnych walcowych 858
LSL1923	łożyska walcowe z koszykiem tarczowym 448
MB	Podkładka zębata..... 1452
MBL	Podkładka zębata..... 1452
MS30	Podkładka kształtowa, ze śrubą..... 1452
MS31	Podkładka kształtowa, ze śrubą..... 1452
MSTU	Zespoły opraw naciągowych z łożyskiem samonastawnym, blacha stalowa, mimośrodowy pierścień mocujący i uszczelka P, bez dosmarowywania 1216
N2..-E	łożyska walcowe z koszykiem, łożyska swobodne..... 396
N3..-E	łożyska walcowe z koszykiem, łożyska swobodne..... 396
NA22..-2RSR	Rolki nośne bez prowadzenia osiowego, z pierścieniem wewnętrznym, uszczelnienia wargowe 930
NA48	łożyska igietkowe z obrzeżami, z pierścieniem wewnętrznym 704
NA49	łożyska igietkowe z obrzeżami, z pierścieniem wewnętrznym 704
NA49..-2RSR	łożyska igietkowe z obrzeżami, z pierścieniem wewnętrznym, uszczelnienia wargowe 704
NA49..-RSR	łożyska igietkowe z obrzeżami, z pierścieniem wewnętrznym, uszczelnienie wargowe 704
NA69	łożyska igietkowe z obrzeżami, z pierścieniem wewnętrznym 704
NA69..-ZW	łożyska igietkowe z obrzeżami, z pierścieniem wewnętrznym, dwurzędowe 704
NAO	łożyska igietkowe bez obrzeży, z pierścieniem wewnętrznym, jednorzędowe 738
NAO..-ZW-ASR1	łożyska igietkowe bez obrzeży, z pierścieniem wewnętrznym, dwurzędowe 738
NATR	Rolki nośne z prowadzeniem osiowym, z koszykiem, uszczelnienia bezstykowe..... 931
NATR..-PP	Rolki nośne z prowadzeniem osiowym, z koszykiem, wzdłużne podkładki ślizgowe z tworzywa sztucznego 931

Wykaz serii produkcyjnych

		Str.
NATV	Rolki nośne z prowadzeniem osiowym, z pełną liczbą igiełek, uszczelnienia bezстыkowe	931
NATV..-PP	Rolki nośne z prowadzeniem osiowym, z pełną liczbą igiełek, wzdłużne podkładki ślizgowe z tworzywa sztucznego	931
NJ2..-E	Łożyska walcowe z koszykiem, łożyska nośne	396
NJ2...-E + HJ	Łożyska walcowe z koszykiem, łożyska ustalające, z pierścieniem kątowym	396
NJ22..-E	Łożyska walcowe z koszykiem, łożyska nośne	396
NJ22...-E + HJ	Łożyska walcowe z koszykiem, łożyska ustalające, z pierścieniem kątowym	396
NJ23..-E	Łożyska walcowe z koszykiem, łożyska nośne	396
NJ23...-E + HJ	Łożyska walcowe z koszykiem, łożyska ustalające, z pierścieniem kątowym	396
NJ3..-E	Łożyska walcowe z koszykiem, łożyska nośne	396
NJ3...-E + HJ	Łożyska walcowe z koszykiem, łożyska ustalające, z pierścieniem kątowym	396
NJ4	Łożyska walcowe z koszykiem, łożyska nośne	396
NJ4 + HJ	Łożyska walcowe z koszykiem, łożyska ustalające, z pierścieniem kątowym	396
NK	Łożyska igiełkowe z obrzeżami, bez pierścienia wewnętrznego	704
NKI	Łożyska igiełkowe z obrzeżami, z pierścieniem wewnętrznym	704
NKIA	Łożyska igiełkowo-kulkowe skośne z pierścieniem wewnętrznym	760
NKIB	Łożyska igiełkowo-kulkowe skośne z pierścieniem wewnętrznym	760
NKIS	Łożyska igiełkowe z obrzeżami, z pierścieniem wewnętrznym	704
NKS	Łożyska igiełkowe z obrzeżami, bez pierścienia wewnętrznego	704
NKX	Łożyska igiełkowo-kulkowe wzdłużne bez pierścienia wewnętrznego, bez kotpaka łożyska	760
NKX..-Z	Łożyska igiełkowo-kulkowe wzdłużne bez pierścienia wewnętrznego, z kotpakiem łożyska	760
NKXR	Łożyska igiełkowo-walcowe wzdłużne bez pierścienia wewnętrznego, bez kotpaka łożyska	760
NKXR..-Z	Łożyska igiełkowo-walcowe wzdłużne bez pierścienia wewnętrznego, z kotpakiem łożyska	760
NN30..-AS-K-M-SP	Łożyska walcowe precyzyjne, łożyska swobodne, dwurzędowe	502
NNTR..-2ZL	Rolki nośne z prowadzeniem osiowym, z pełną liczbą wateczków, ze środkowym obrzeżem, pierścienie osłonowe wzmocnione blaszkami ze stali	931
NRB	Igiełki zgodne z normą DIN 5 402-3/ISO 3 096, Forma B, płaskie powierzchnie czołowe, profilowany zarys tworzącej na końcach igiełek	1530

	Str.
NU10	łożyska walcowe z koszykiem, łożyska swobodne..... 396
NU19	łożyska walcowe z koszykiem, łożyska swobodne..... 396
NU2..-E	łożyska walcowe z koszykiem, łożyska swobodne..... 396
NU22..-E	łożyska walcowe z koszykiem, łożyska swobodne..... 396
NU23..-E	łożyska walcowe z koszykiem, łożyska swobodne..... 396
NU3..-E	łożyska walcowe z koszykiem, łożyska swobodne..... 396
NU4	łożyska walcowe z koszykiem, łożyska swobodne..... 396
NUKR	Rolki krzywkowe z pełną liczbą waleczków, uszczelnienia labiryntowe..... 936
NUKRE	Rolki krzywkowe z mimośrodem, z pełną liczbą waleczków, uszczelnienia labiryntowe..... 937
NUP2..-E	łożyska walcowe z koszykiem, łożyska ustalające, z pierścieniem bocznym..... 396
NUP22..-E	łożyska walcowe z koszykiem, łożyska ustalające, z pierścieniem bocznym..... 396
NUP23..-E	łożyska walcowe z koszykiem, łożyska ustalające, z pierścieniem bocznym..... 396
NUP3..-E	łożyska walcowe z koszykiem, łożyska ustalające, z pierścieniem bocznym..... 396
NUTR	Rolki nośne z prowadzeniem osiowym, z pełną liczbą waleczków, uszczelnienia labiryntowe..... 931
NX	łożyska igielkowo-kulkowe wzdłużne bez pierścienia wewnętrznego, bez kołpaka łożyska..... 760
NX..-Z	łożyska igielkowo-kulkowe wzdłużne bez pierścienia wewnętrznego, z kołpakiem łożyska..... 760
PASE..-N	Samonastawne zespoły łożyskowe w oprawach wolnostojących, żeliwo szare, mimośrodowy pierścień mocujący i uszczelka P 1214
PASE..-N-FA125	Samonastawne zespoły łożyskowe w oprawach wolnostojących, żeliwo szare, mimośrodowy pierścień mocujący i uszczelka P, Corrotect® 1242
PASEY..-N	Samonastawne zespoły łożyskowe w oprawach wolnostojących, żeliwo szare, wkręty dociskowe w pierścieniu wewnętrznym i uszczelka P 1214
PB	Samonastawne zespoły łożyskowe w oprawach wolnostojących, blacha stalowa, mimośrodowy pierścień mocujący, uszczelnienie typu P..... 1217
PBS	Samonastawne zespoły łożyskowe w oprawach wolnostojących, blacha stalowa, mimośrodowy pierścień mocujący, uszczelnienie typu P..... 1217
PBY	Samonastawne zespoły łożyskowe w oprawach wolnostojących, blacha stalowa, wkręty dociskowe w pierścieniu wewnętrznym i uszczelka P 1217
PCCJ	Samonastawne zespoły łożyskowe z oprawą kołnierkową z czterema otworami do mocowania, żeliwo szare, z elementem do osiowania, dwurzędowe łożyska kulkowe skośne, uszczelka P..... 1215

Wykaz serii produkcyjnych

	Str.
PCF	Samonastawne zespoły łożyskowe z oprawą kołnierkową z czterema otworami do mocowania, żeliwo szare, mimośrodkowy pierścień mocujący i uszczelka P..... 1215
PCFT	Samonastawne zespoły łożyskowe z oprawą kołnierkową z dwoma otworami do mocowania, żeliwo szare, mimośrodkowy pierścień mocujący i uszczelka P..... 1214
PCFTR	Samonastawne zespoły łożyskowe z oprawą kołnierkową z trzema otworami do mocowania, żeliwo szare, mimośrodkowy pierścień mocujący i uszczelka P..... 1215
PCJ..-N	Samonastawne zespoły łożyskowe z oprawą kołnierkową z czterema otworami do mocowania, żeliwo szare, mimośrodkowy pierścień mocujący i uszczelka P..... 1215
PCJ..-N-FA125	Samonastawne zespoły łożyskowe z oprawą kołnierkową z czterema otworami do mocowania, żeliwo szare, mimośrodkowy pierścień mocujący i uszczelka P,..... 1270
PCJT..-N	Samonastawne zespoły łożyskowe z oprawą kołnierkową z dwoma otworami do mocowania, żeliwo szare, mimośrodkowy pierścień mocujący i uszczelka P..... 1214
PCJT..-N-FA125	Samonastawne zespoły łożyskowe z oprawą kołnierkową z dwoma otworami do mocowania, żeliwo szare, mimośrodkowy pierścień mocujący i uszczelka P,..... 1258
PCJTY..-N	Samonastawne zespoły łożyskowe z oprawą kołnierkową z dwoma otworami do mocowania, żeliwo szare, wkręty dociskowe w pierścieniu wewnętrznym i uszczelka P..... 1214
PCJY..-N	Samonastawne zespoły łożyskowe z oprawą kołnierkową z czterema otworami do mocowania, żeliwo szare, wkręty dociskowe w pierścieniu wewnętrznym i uszczelka P..... 1215
PCSLT	Samonastawne zespoły łożyskowe z oprawą kołnierkową z dwoma otworami do mocowania, blacha stalowa, mimośrodkowy pierścień mocujący i uszczelka P..... 1217
PE	Łożyska samonastawne, stalowy pierścień ustalający, mimośrodkowy pierścień mocujący i uszczelka P..... 1162
PHE	Zespoły opraw naciągowych z łożyskiem samonastawnym, żeliwo szare, mimośrodkowy pierścień mocujący i uszczelka P..... 1216
PHEY	Zespoły opraw naciągowych z łożyskiem samonastawnym, żeliwo szare, wkręty dociskowe i uszczelka P..... 1216
PHUSE	Zespoły opraw naciągowych z łożyskiem samonastawnym, żeliwo szare i blacha stalowa, mimośrodkowy pierścień mocujący i uszczelka P..... 1216
PME..-N	Samonastawne zespoły łożyskowe z oprawą kołnierkową z czterema otworami do mocowania, żeliwo szare, z elementem do osiowania, mimośrodkowy pierścień mocujący i uszczelka P..... 1215
PMEY..-N	Samonastawne zespoły łożyskowe z oprawą kołnierkową z czterema otworami do mocowania, żeliwo szare, z elementem do osiowania, wkręty dociskowe w pierścieniu wewnętrznym i uszczelka P..... 1215

	Str.
PNA	łożyska igielkowe samonastawne z pierścieniem wewnętrznym 752
PSFT	Zespoły opraw naciągowych z łożyskiem samonastawnym, żeliwo szare, mocowanie mimośrodowe i uszczelka P 1216
PSHE..-N	Samonastawne zespoły łożyskowe w oprawach wolnostojących, żeliwo szare, mimośrodowy pierścień mocujący i uszczelka P..... 1214
PSHEY..-N	Samonastawne zespoły łożyskowe w oprawach wolnostojących, żeliwo szare, wkręty dociskowe w pierścieniu wewnętrznym i uszczelka P..... 1214
PTUE	Zespoły opraw naciągowych z łożyskiem samonastawnym, żeliwo szare, mocowanie mimośrodowe z uszczelką P..... 1216
PTUEY	Zespoły opraw naciągowych z łożyskiem samonastawnym, żeliwo szare, wkręty dociskowe i uszczelka P 1216
PWKR..-2RS	Rolki bieżne z pełną liczbą wałeczków, ze środkowym obrzeżem, zabezpieczone uszczelnienia wargowe..... 936
PWKRE..-2RS	Rolki bieżne z mimośrodem, z pełną liczbą wałeczków, ze środkowym obrzeżem, zabezpieczone uszczelnienia wargowe..... 937
PWTR..-2RS	Rolki bieżne z prowadzeniem osiowym, z pełną liczbą wałeczków, ze środkowym obrzeżem, zabezpieczone uszczelnienia wargowe 931
QJ2	łożyska czteropunktowe bez rowków do blokowania..... 350
QJ2..-N2	łożyska czteropunktowe z rowkami do blokowania 350
QJ3	łożyska czteropunktowe bez rowków do blokowania..... 350
QJ3..-N2	łożyska czteropunktowe z rowkami do blokowania 350
RA	Samonastawne zespoły łożyskowe z oprawą kołnierзовą z trzema/ czterema otworami do mocowania, blacha stalowa, mimośrodowy pierścień mocujący i uszczelka P..... 1217
RA..-NPP	łożyska kulkowe samonastawne z walcowym pierścieniem zewnętrznym, mimośrodowy pierścień mocujący, otwór o wymiarach całowych..... 1164
RA..-NPP-B	łożyska kulkowe samonastawne z kulistym pierścieniem zewnętrznym, mimośrodowy pierścień mocujący, otwór o wymiarach całowych..... 1164
RABRA(B)	łożyska kulkowe samonastawne z gumowym pierścieniem tłumiącym, mimośrodowy pierścień mocujący 1163
RAE..-NPP	łożyska kulkowe samonastawne z walcowym pierścieniem zewnętrznym, mimośrodowy pierścień mocujący..... 1162
RAE..-NPP-B	łożyska kulkowe samonastawne z kulistym pierścieniem zewnętrznym, mimośrodowy pierścień mocujący..... 1160
RAE..-NPP-NR	łożyska kulkowe samonastawne, walcowy pierścień zewnętrzny z dwoma rowkami, mimośrodowy pierścień mocujący, pierścień sprężysty osadczy 1163

Wykaz serii produkcyjnych

	Str.
RAL...NPP	Łożyska kulkowe samonastawne z walcowym pierścieniem zewnętrznym, mocowanie mimośrodowe, otwór całowy, seria lekka 1164
RALE...NPP	Łożyska kulkowe samonastawne z walcowym pierścieniem zewnętrznym, mocowanie mimośrodowe, seria lekka 1162
RALE...NPP-B	Łożyska kulkowe samonastawne z kulistym pierścieniem zewnętrznym, mocowanie mimośrodowe, seria lekka 1160
RALT	Samonastawne zespoły łożyskowe z oprawą kołnierзовą dwuotworową, blacha stalowa, mimośrodkowy pierścień mocujący i uszczelka P, seria lekka 1217
RALTR	Samonastawne zespoły łożyskowe z oprawą kołnierзовą trójotworową, blacha stalowa, mocowanie mimośrodkowe i uszczelka P, seria lekka, bez dosmarowywania..... 1217
RASE...-FA164	Samonastawne zespoły łożyskowe w oprawach wolnostojących, żeliwo szare, mimośrodkowy pierścień mocujący i uszczelka R, do wysokich temperatur 1242
RASE...-N	Samonastawne zespoły wolnostojące, żeliwo szare, mocowanie mimośrodkowe, uszczelka R 1214
RASE...-N-FA125	Samonastawne zespoły, wolnostojące, żeliwo szare, mocowanie mimośrodkowe, uszczelka R, 1242
RASEA...-N	Samonastawne zespoły wolnostojące, żeliwo szare, tuleja wciągana i uszczelka R 1214
RASEL...-N	Samonastawne zespoły wolnostojące, żeliwo szare, rowek zabierakowy i uszczelka R 1214
RASEY...-JIS	Samonastawne zespoły wolnostojące, żeliwo szare, wkręty dociskowe, uszczelka R i norma JIS..... 1214
RASEY...-N	Samonastawne zespoły wolnostojące, żeliwo szare, wkręty dociskowe i uszczelka R 1214
RAT	Samonastawne zespoły łożyskowe z oprawą kołnierзовą z dwoma otworami do mocowania, blacha stalowa, mimośrodkowy pierścień mocujący i uszczelka P..... 1217
RATR	Samonastawne zespoły łożyskowe z oprawą kołnierзовą z trzema otworami do mocowania, blacha stalowa, mimośrodkowy pierścień mocujący i uszczelka P..... 1217
RATRY	Samonastawne zespoły łożyskowe z oprawą kołnierзовą z trzema otworami do mocowania, blacha stalowa, wkręty dociskowe w pierścieniu wewnętrznym i uszczelka P 1217
RATY	Samonastawne zespoły łożyskowe oprawa kołnierзова dwuotworowa, blacha stalowa, wkręty dociskowe i uszczelka P..... 1217
RAY	Samonastawne zespoły łożyskowe z oprawą kołnierзовą z trzema/ czterema otworami, blacha stalowa, wkręty dociskowe i uszczelka P 1217
R CJ...-FA164	Samonastawne zespoły łożyskowe z oprawą kołnierзовą cztero-otworową, żeliwo szare, mocowanie mimośrodkowe i uszczelka R, do wysokich temperatur 1270

	Str.
RCJ..-N	Samonastawne zespoły łożyskowe z oprawą kołnierzą czterootworową, żeliwo szare, mocowanie mimośrodowe i uszczelka R 1215
RCJ..-N-FA125	Samonastawne zespoły łożyskowe z oprawą kołnierzą czterootworową, żeliwo szare, mocowanie mimośrodowe i uszczelka R, 1270
RCJL..-N	Samonastawne zespoły łożyskowe z oprawą kołnierzą czterootworową, żeliwo szare, rowek zabierakowy i uszczelka R 1215
RCJO	Samonastawne zespoły łożyskowe z oprawą kołnierzą czterootworową, żeliwo szare, mocowanie mimośrodowe i uszczelka R, seria ciężka..... 1215
RCJT..-FA164	Samonastawne zespoły łożyskowe z oprawą kołnierzą dwuotworową, żeliwo szare, mocowanie mimośrodowe i uszczelka R, do wysokich temperatur 1260
RCJT..-N	Samonastawne zespoły łożyskowe z oprawą kołnierzą dwuotworową, żeliwo szare, mocowanie mimośrodowe i uszczelka R 1214
RCJT..-N-FA125	Samonastawne zespoły łożyskowe z oprawą kołnierzą dwuotworową, żeliwo szare, mocowanie mimośrodowe i uszczelka R, 1258
RCJTA..-N	Samonastawne zespoły łożyskowe z oprawą kołnierzą dwuotworową, żeliwo szare, tuleja wciągana i uszczelka R 1214
RCJTY..-JIS	Samonastawne zespoły łożyskowe z oprawą kołnierzą dwuotworową, żeliwo szare, wkręty dociskowe, uszczelka R i norma JIS 1214
RCJTY..-N	Samonastawne zespoły łożyskowe z oprawą kołnierzą dwuotworową, żeliwo szare, wkręty dociskowe i uszczelka R..... 1214
RCJTZ	Samonastawne zespoły łożyskowe z oprawą kołnierzą dwuotworową, żeliwo szare, element osiujący, mocowanie mimośrodowe i uszczelka R 1214
RCJY..-JIS	Samonastawne zespoły łożyskowe z oprawą kołnierzą z czterema otworami do mocowania, żeliwo szare, wkręty dociskowe w pierścieniu wewnętrznym uszczelka R i norma JIS 1215
RCJY..-N	Samonastawne zespoły łożyskowe z oprawą kołnierzą z czterema otworami do mocowania, żeliwo szare, wkręty dociskowe w pierścieniu wewnętrznym i uszczelka R..... 1215
RCRA(B)	Łożyska kulkowe samonastawne z gumowym pierścieniem tłumiącym, mimośrodowy pierścień mocujący 1163
RCSMA(B)	Łożyska kulkowe samonastawne z gumowym pierścieniem tłumiącym, mimośrodowy pierścień mocujący 1163
RCSMF	Samonastawne zespoły łożyskowe z oprawą kołnierzą z dwoma otworami do mocowania, blacha stalowa, z gumowym pierścieniem tłumiącym, mimośrodowy pierścień mocujący i uszczelka P 1217
RFE	Samonastawne zespoły łożyskowe z oprawą kołnierzą czterootworową, żeliwo szare, element osiujący, mocowanie mimośrodowe i uszczelka R 1215

Wykaz serii produkcyjnych

		Str.
RHE	Zespoły opraw naciągowych z łożyskiem samonastawnym, żeliwo szare, mocowanie mimośrodowe i uszczelka R.....	1216
RME..-N	Samonastawne zespoły łożyskowe z oprawą kołnierзовą czterootworową, żeliwo szare, element osiujący, mocowanie mimośrodowe i uszczelka R	1215
RMEO	Samonastawne zespoły łożyskowe z oprawą kołnierзовą czterootworową, żeliwo szare, element osiujący, mocowanie mimośrodowe i uszczelka R, seria ciężka	1215
RMEY..-N	Samonastawne zespoły łożyskowe z oprawą kołnierзовą czterootworową, żeliwo szare, element osiujący, wkręty dociskowe i uszczelka R	1215
RNA22..-2RSR	Rolki nośne bez prowadzenia osiowego, bez pierścienia wewnętrznego, uszczelnienia wargowe.....	930
RNA48	Łożyska igiełkowe z obrzeżami, bez pierścienia wewnętrznego.....	704
RNA49	Łożyska igiełkowe z obrzeżami, bez pierścienia wewnętrznego.....	704
RNA49..-2RSR	Łożyska igiełkowe z obrzeżami, bez pierścienia wewnętrznego, uszczelnienia wargowe.....	704
RNA49..-RSR	Łożyska igiełkowe z obrzeżami, bez pierścienia wewnętrznego, uszczelnienie wargowe.....	704
RNA69	Łożyska igiełkowe z obrzeżami, bez pierścienia wewnętrznego, jednorzędowe	704
RNA69..-ZW	Łożyska igiełkowe z obrzeżami, bez pierścienia wewnętrznego, dwurzędowe.....	704
RNAO	Łożyska igiełkowe bez obrzeży, bez pierścienia wewnętrznego, jednorzędowe	738
RNAO..-ZW-ASR1	Łożyska igiełkowe bez obrzeży, bez pierścienia wewnętrznego, dwurzędowe, otwór smarowy w pierścieniu zewnętrznym.....	738
RPB	Samonastawne zespoły łożyskowe wolnostojące, blacha stalowa, pierścień tłumiący, mocowanie mimośrodowe i uszczelka P	1217
RPNA	Łożyska igiełkowe samonastawne bez pierścienia wewn.	752
RRTR	Samonastawne zespoły łożyskowe z oprawą trójotworową, blacha stalowa, mocowanie mimośrodowe i uszczelka R	1217
RRY..-VA	Samonastawne zespoły łożyskowe z oprawą z trzema lub czterema otworami, nierdzewna blacha stalowa, łożyska nierdzewne, wkręty dociskowe i uszczelka R	1217
RSAO	Samonastawne zespoły łożyskowe w oprawach wolnostojących, żeliwo szare, mimośrodowy pierścień mocujący i uszczelka R, seria ciężka	1214
RSHE..-N	Samonastawne zespoły łożyskowe w oprawach wolnostojących, żeliwo szare, mimośrodowy pierścień mocujący z uszczelką R	1214
RSHEY..-N	Samonastawne zespoły łożyskowe w oprawach wolnostojących, żeliwo szare, wkręty dociskowe w pierścieniu wewnętrznym i uszczelka R	1214

	Str.
RSRA..-KO	Koła do napinania pasa z łożyskami kulkowymi zwykłymi..... 1312
RSRA..-LO	Koła do napinania pasa z łożyskami kulkowymi zwykłymi..... 1312
RSRB..-LO	Koła do napinania pasa z łożyskami kulkowymi zwykłymi..... 1312
RSRD..-LO	Koła do napinania pasa z łożyskami kulkowymi zwykłymi..... 1312
RSTO	Rolki nośne bez prowadzenia osiowego, bez pierścienia wewnętrznego 930
RTC	łożyska poprzeczno-wzdłużne, dwukierunkowe 1112
RTUE	Zespoły oprav naciągowych z łożyskiem samonastawnym, żeliwo szare, mocowanie mimośrodowe i uszczelka R 1216
RTUEO	Zespoły oprav naciągowych z łożyskiem samonastawnym, żeliwo szare, mimośrodowy pierścień mocujący i uszczelka R, seria ciężka 1216
RTUEY	Zespoły oprav naciągowych z łożyskiem samonastawnym, żeliwo szare, wkręty dociskowe w pierścieniu wewnętrznym i uszczelka R 1216
S30	Oprawa wolnostojąca dzielona 1322
SD	Pierścienie uszczelniające, dwuwargowe 806
SD31	Oprawa wolnostojąca dzielona 1322
SK..-KRR-B	łożyska kulkowe samonastawne z kulistym pierścieniem zewnątrznym, otwór sześciokątny 1161
SL0148	łożyska walcowe z pełną liczbą wałeczków, łożyska ustalające, dwurzędowe 480
SL0149	łożyska walcowe z pełną liczbą wałeczków, łożyska ustalające, dwurzędowe 480
SL0248	łożyska walcowe z pełną liczbą wałeczków, łożyska swobodne, dwurzędowe 480
SL0249	łożyska walcowe z pełną liczbą wałeczków, łożyska swobodne, dwurzędowe 480
SL04..-PP	łożyska walcowe z pełną liczbą wałeczków z rowkami osadczymi, łożyska ustalające, uszczelnienia wargowe 480
SL0450..-PP	łożyska walcowe z pełną liczbą wałeczków z rowkami osadczymi, łożyska ustalające, uszczelnienia wargowe 480
SL1818	łożyska walcowe z pełną liczbą wałeczków, łożyska nośne, jednorzędowe 462
SL1822	łożyska walcowe z pełną liczbą wałeczków, łożyska nośne, jednorzędowe 462
SL1829	łożyska walcowe z pełną liczbą wałeczków, łożyska nośne, jednorzędowe 462
SL1830	łożyska walcowe z pełną liczbą wałeczków, łożyska nośne, jednorzędowe 462
SL1850	łożyska walcowe z pełną liczbą wałeczków, łożyska nośne, dwurzędowe 480
SL1923	łożyska walcowe z pełną liczbą wałeczków, łożyska nośne, jednorzędowe 462

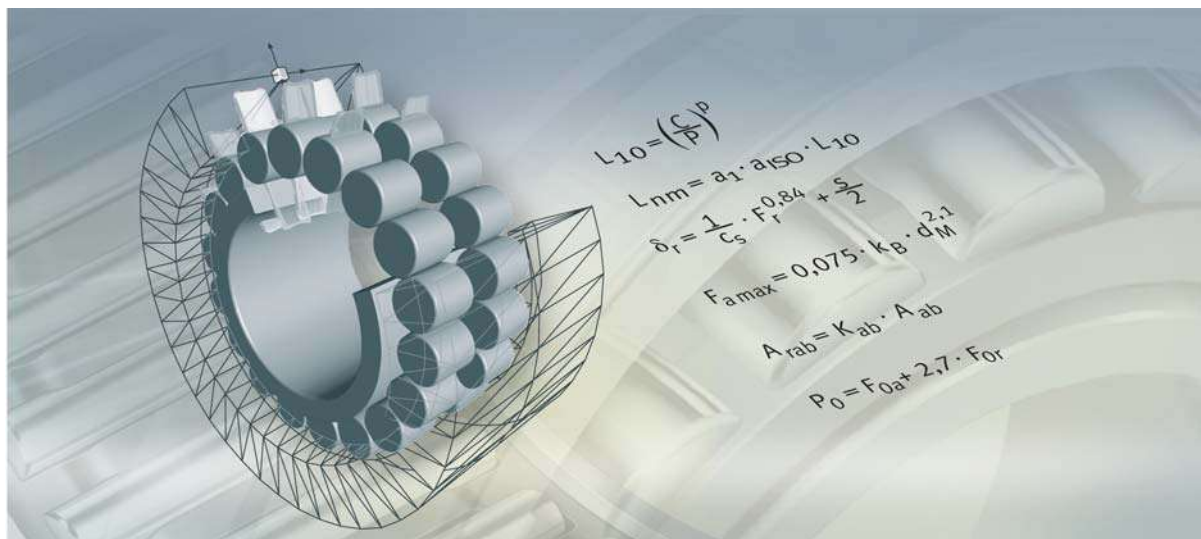
Wykaz serii produkcyjnych

	Str.
SNV	Oprawa wolnostojąca dzielona..... 1322
STO	Rolki bieżne bez prowadzenia osiowego, z pierścieniem wewnętrznym..... 930
SX	Łożyska wałeczkowe krzyżowe, seria wymiarowa 18 898
T	Łożyska stożkowe jednorzędowe..... 516
TASE..-N	Samonastawne zespoły łożyskowe w oprawach wolnostojących, żeliwo szare, mimośrodkowy pierścień mocujący i uszczelka T 1214
TCJ	Samonastawne zespoły łożyskowe z oprawą kołnierkową z czterema otworami do mocowania, żeliwo szare, mimośrodkowy pierścień mocujący i uszczelka T 1215
TCJT..-N	Samonastawne zespoły łożyskowe z oprawą kołnierkową z dwoma otworami do mocowania, żeliwo szare, mimośrodkowy pierścień mocujący i uszczelka T 1214
TFE	Samonastawne zespoły łożyskowe z oprawą kołnierkową z czterema otworami do mocowania, żeliwo szare, z elementem do osiowania, mimośrodkowy pierścień mocujący i uszczelka T 1215
THE	Zespoły opraw naciągowych z łożyskiem samonastawnym, żeliwo szare, mimośrodkowy pierścień mocujący i uszczelka T 1216
TME..-N	Samonastawne zespoły łożyskowe z oprawą kołnierkową z czterema otworami do mocowania, żeliwo szare, z elementem do osiowania, mimośrodkowy pierścień mocujący i uszczelka T 1215
TSHE..-N	Samonastawne zespoły łożyskowe w oprawach wolnostojących, żeliwo szare, mimośrodkowy pierścień mocujący i uszczelka T 1214
TTUE	Zespoły opraw naciągowych z łożyskiem samonastawnym, żeliwo szare, mimośrodkowy pierścień mocujący i uszczelka T 1216
VK..-KTT-B	Łożyska kulkowe samonastawne z kulistym pierścieniem zewnątrznym, otwór czworokątny 1161
VR3	Oprawa wolnostojąca, niedzielona 1323
WS811	Pierścienie wewnętrzne..... 858
WS812	Pierścienie wewnętrzne..... 858
WS893	Pierścienie wewnętrzne..... 858
WS894	Pierścienie wewnętrzne..... 858
YRT	Łożyska poprzeczno-wzdłużne, dwukierunkowe 1112
YRTM	Łożyska poprzeczno-wzdłużne ze zintegrowanym systemem pomiarowym 1146
YRT_{Speed}	Łożyska poprzeczno-wzdłużne, dwukierunkowe, do wysokich prędkości obrotowych 1112

	Str.
ZARF	łożyska igietkowo-walcowe wzdłużne, przykręcane..... 1066
ZARF..-L	łożyska igietkowo-walcowe wzdłużne, przykręcane, z szerokim pierścieniem wewnętrznym..... 1066
ZARN	łożyska igietkowo-walcowe wzdłużne 1066
ZARN..-L	łożyska igietkowo-walcowe wzdłużne, z szerokim pierścieniem wewnętrznym..... 1066
ZKLDF	łożyska kulkowe skośne wzdłużne, dwukierunkowe 1112
ZKLF..-2RS	łożyska kulkowe skośne wzdłużne, dwurzędowe, przykręcane, uszczelnienia wargowe..... 1012
ZKLF..-2RS-2AP	łożyska kulkowe skośne wzdłużne, dwurzędowe, przykręcane, dobrane parami, uszczelnienia wargowe..... 1012
ZKLF..-2RS-PE	łożyska kulkowe skośne wzdłużne, dwurzędowe, przykręcane, uszczelnienia wargowe, z rozszerzoną tolerancją 1012
ZKLF..-2Z	łożyska kulkowe skośne wzdłużne, dwurzędowe, przykręcane, uszczelnienia bezstykowe 1012
ZKLFA..-2RS	łożyska kulkowe skośne wzdłużne dwurzędowe, ze spłaszczonym kołnierzem, przykręcane, uszczelnienia wargowe 1013
ZKLFA..-2Z	łożyska kulkowe skośne wzdłużne dwurzędowe, ze spłaszczonym kołnierzem, przykręcane, uszczelnienia bezstykowe..... 1013
ZKLN..-2RS	łożyska kulkowe skośne wzdłużne dwurzędowe, uszczelnienia wargowe 1012
ZKLN..-2RS-2AP	łożyska kulkowe skośne dwurzędowe, dobrane parami, uszczelnienia wargowe 1012
ZKLN..-2RS-PE	łożyska kulkowe skośne dwurzędowe, uszczelnienia wargowe, z rozszerzoną tolerancją 1012
ZKLN..-2Z	łożyska kulkowe skośne wzdłużne dwurzędowe, uszczelnienia bezstykowe..... 1012
ZKLR..-2RS	Zespoły łożysk kulkowych skośnych, przykręcane, uszczelnienia wargowe 1013
ZKLR..-2Z	Zespoły łożysk kulkowych skośnych, przykręcane, uszczelnienia bezstykowe..... 1013
ZL2..-DRS	Rolki bieżne trzpieniowe, jednorzędowe, uszczelnienia wargowe po stronie trzpienia..... 986
ZL52..-DRS	Rolki bieżne trzpieniowe, dwurzędowe, uszczelnienia wargowe po stronie trzpienia..... 986
ZLE52..-2Z	Rolki bieżne trzpieniowe z mimośrodem, dwurzędowe, uszczelki blaszane 986
ZM(A)	Precyzyjne nakrętki łożyskowe zaciskane poprzecznie..... 1094
ZRB	Wałeczki walcowe, zgodne z normą DIN 5 402-1, profilowane zakończenia lub zarys logarytmiczny..... 1520
ZSL1923	łożyska walcowe z wkładkami rozdzielającymi wałeczki..... 448



FAG



Podstawy techniczne

Nośność i trwałość

Sztywność

Tarcie i ciepło

Prędkości obrotowe

Smarowanie

Dane techniczne łożysk

Konstruowanie łożyskowania

Montaż i demontaż

Podstawy techniczne

	Str.
Nośność i trwałość	
Teoria zmęczenia jako podstawa	40
Dobór wielkości łożysk tocznych	41
Nośność dynamiczna i trwałość	41
Obliczanie trwałości	42
Trwałość nominalna	42
Trwałość modyfikowana	43
Udoskonalone obliczanie trwałości	46
Równoważne dane eksploatacyjne	51
Zmienne obciążenie i prędkość obrotowa	51
Wymagana trwałość	53
Trwałość rzeczywista	56
Nośność łożysk walcowych w kierunku osiowym	57
Łożyska w wykonaniu TB	57
Dopuszczalne i maksymalne obciążenie osiowe	57
Nośność statyczna	59
Statyczny współczynnik bezpieczeństwa	59
Sztywność	
Ugięcie	61
Tarcie i ciepło	
Tarcie	63
Odprowadzanie ciepła	63
Ustalanie wartości czynników wpływających na tarcie	64
Łożyska walcowe obciążone osiowo	69
Prędkości obrotowe	
Wzorcowa termicznie prędkość obrotowa	71
Warunki wzorcowe	71
Graniczna prędkość obrotowa	72
Dopuszczalna termicznie prędkość obrotowa	72
Obliczanie dopuszczalnej pod względem termicznym prędkości obrotowej	73

Podstawy techniczne

	Str.
Smarowanie	
Podstawy.....	76
Zadania środka smarowego.....	76
Wybór metody smarowania.....	77
Konstruowanie doprowadzenia środka smarowego.....	78
Smarowanie smarem plastycznym.....	79
Struktura smaru plastycznego.....	79
Rodzaj smaru plastycznego.....	80
Konsystencja smarów plastycznych.....	80
Dobór odpowiedniego smaru plastycznego.....	81
Smary specjalnego zastosowania.....	84
Trwałość użytkowa smaru plastycznego.....	86
Okresy dosmarowywania.....	93
Możliwość mieszania.....	95
Trwałość podczas składowania.....	95
Smarowanie olejem.....	96
Temperatura robocza.....	96
Dobór odpowiedniego oleju.....	96
Tolerancja na wpływ czynników eksploatacyjnych.....	99
Możliwość mieszania.....	99
Czystość.....	99
Sposoby smarowania.....	100
Wymiana oleju.....	107

	Str.
Dane techniczne łożysk	
Luz promieniowy łożyska	108
Średnica po igiełkach.....	108
Luz roboczy	109
Wielkość luzu roboczego.....	109
Obliczanie luzu roboczego	109
Luz osiowy łożyska	111
Przykład obliczeniowy	112
Materiał na łożyska.....	113
High Nitrogen Steel	113
Wysokogatunkowa stal Cronidur i Cronitect	113
Tworzywa ceramiczne.....	113
Materiały i elementy łożysk	114
Koszyki	114
Koszyki blaszane	114
Koszyki masywne.....	115
Sposób prowadzenia	117
Temperatura robocza.....	118
Rolki bieżne.....	118
łożyska uszczelnione.....	118
Ochrona przed korozją.....	119
Powłoka Corrotect®	119
Tolerancje wymiarów i dokładność obrotu	120
łożyska precyzyjne	120
Metody pomiaru.....	120
łożyska poprzeczne, oprócz łożysk stożkowych.....	122
łożysko wzdłużne	133
Ścięcia montażowe.....	136
łożyska poprzeczne, oprócz łożysk stożkowych.....	136
łożyska stożkowe	138
łożyska wzdłużne	139

Podstawy techniczne

	Str.
Konstruowanie łożyskowania	
Wybór układu łożysk.....	140
Łożysko ustalające - łożysko swobodne	140
Łożyskowanie nastawne	144
Łożyskowanie pływające	146
Pasowania	147
Kryteria doboru pasowania	147
Charakter przetaczania	148
Dokładności wału i oprawy	149
Pola tolerancji	149
Wskazówki odnośnie tabel dokładności wału i oprawy	149
Tabele pasowań wału i oprawy	153
Średnica po igiełkach	168
Wartości klas jakości IT	172
Dokładności kształtu i położenia powierzchni osadzenia łożysk	169
Dokładność położenia powierzchni osadzenia łożysk.....	169
Bieżnie dla łożysk bez pierścieni	174
Materiały bieżni	174
Ustalanie osiowe łożysk	176
Wskazówki konstrukcyjne	176
Łożyskowania nastawne i pływające	180
Uszczelnienia	181
Uszczelnienia bezstykowe elementu współpracującego	181
Uszczelnienia bezstykowe w łożysku	184
Uszczelnienia stykowe elementu współpracującego.....	185
Uszczelnienia stykowe w łożysku.....	187

	Str.
Montaż i demontaż	
Obsługa	188
Przechowywanie łożysk tocznych	188
Przechowywanie smarów do łożysk tocznych Arcanol.....	189
Wymywanie łożysk tocznych	190
Wzajemna tolerancja, możliwość mieszania	190
Czyszczenie łożysk tocznych	190
Montaż.....	191
Wytyczne do montażu	191
Montaż łożysk tocznych z osadzeniami walcowymi	192
Montaż łożysk tocznych z otworem stożkowym	195
Wytyczne do demontażu	196
Demontaż łożysk tocznych na osadzeniach walcowych	197
Demontaż łożysk tocznych z otworem stożkowym	198

Nośność i trwałość

Firma Schaeffler wprowadziła w 1997 r. „Udoskonalone obliczanie trwałości modyfikowanej”. Metoda ta została po raz pierwszy znormalizowana w DIN ISO 281 Załącznik 1 i od 2007 r. stanowi część normy międzynarodowej ISO 281.

W ramach normalizacji międzynarodowej nazwa współczynnika trwałości a_{DIN} została zmieniona na a_{ISO} przy czym nie zmienia to sposobu obliczania.

Teoria zmęczenia jako podstawa

Podstawą znormalizowanego według ISO 281 obliczania trwałości jest teoria zmęczenia Lundberga i Palmgrena, która prowadzi zawsze do trwałości ograniczonej.

Współczesne łożyska wysokiej jakości mogą jednak w korzystnych warunkach eksploatacji znacznie przekroczyć obliczone wartości trwałości nominalnej. Loannides i Harris stworzyli na ten temat model zmęczenia w styku tocznym rozszerzający teorię Lundberga i Palmgrena i lepiej opisujący sprawność nowoczesnych łożysk.

Metoda „Udoskonalonego obliczania trwałości modyfikowanej” uwzględnia wpływ następujących czynników:

- wielkość obciążenia łożyska
- granica zmęczenia materiału
- stopień rozdzielania powierzchni przez smar
- czystość w szczelinie smarowej
- dodatki smarowe
- wewnętrzny rozkład obciążeń i stosunki tarcia w łożysku.



Wpływ tych czynników, a szczególnie zanieczyszczeń, ma bardzo złożoną naturę. W związku z tym do dokładnej oceny jest konieczne bardzo duże doświadczenie. Dlatego też w zakresie zaawansowanego doradztwa należy skorzystać z usług działu inżynierskiego firmy Schaeffler.

Tabele oraz diagramy zawierają jedynie wartości orientacyjne.

Dobór wielkości łożysk tocznych

Wymagana wielkość łożyska tocznego zależy od następujących czynników:

- trwałość
- nośność (obciążalność)
- bezpieczeństwo eksploatacji.

Nośność dynamiczna i trwałość

Miarę nośności dynamicznej określają nośności bazowe. Wartości te wynikają z normy DIN ISO 281.

Dynamiczne nośności łożysk tocznych są dostosowane do sprawdzonego w praktyce i opublikowanego we wcześniejszych katalogach FAG i INA standardu sprawności.

Właściwości zmęczeniowe materiału warunkują nośność dynamiczną łożyska tocznego.

Nośność dynamiczna jest opisana za pomocą nośności bazowej i trwałości nominalnej.

Trwałość zmęczeniowa zależy od:

- obciążenia
- roboczej prędkości obrotowej
- prawdopodobieństwa wystąpienia pierwszego uszkodzenia.

Do obracających się łożysk tocznych odnosi się nośność dynamiczna bazowa C. Jest to:

- w przypadku łożysk poprzecznych stałe obciążenie promieniowe C_r
- w przypadku łożysk wzdłużnych działające centrycznie, stałe obciążenie osiowe C_a .

Nośność dynamiczna bazowa C to obciążenie o stałej wielkości i kierunku, przy którym dostatecznie duża liczba takich samych łożysk osiąga trwałość nominalną wynoszącą milion obrotów.

Nośność i trwałość

Obliczanie trwałości

Metody obliczania trwałości to:

- trwałość nominalna L_{10} i L_{10h} zgodna z normą ISO 281, patrz str. 42
- trwałość modyfikowana L_{na} zgodna z normą DIN ISO 281:1990 (nie jest to już część normy ISO 281), patrz str. 43
- rozszerzona trwałość modyfikowana L_{nm} zgodna z normą ISO 281, patrz str. 46.

Trwałość nominalna

Trwałość nominalna L_{10} i L_{10h} wynika z:

$$L_{10} = \left(\frac{C}{P} \right)^p$$

$$L_{10h} = \frac{16\,666}{n} \cdot \left(\frac{C}{P} \right)^p$$

L_{10} 10⁶ obrotów

Trwałość nominalna osiągnięta lub przekroczona przez 90% spośród dostatecznie dużej liczby takich samych łożysk przed wystąpieniem pierwszych oznak zmęczenia materiału

L_{10h} h
Trwałość nominalna w roboczo-godzinach odpowiednio do definicji L_{10}

C N
Nośność dynamiczna bazowa

P N
Obciążenie równoważne dynamiczne łożysk poprzecznych i wzdłużnych

p –
Wykładnik trwałości;

dla łożysk walczkowych: $p = 10/3$

dla łożysk kulkowych: $p = 3$

n min⁻¹

Robocza prędkość obrotowa.

Obciążenie równoważne dynamiczne

Obciążenie równoważne dynamiczne P jest wartością obliczeniową. Wartość ta to stałe pod względem wielkości i kierunku obciążenie promieniowe łożysk poprzecznych lub osiowe łożysk wzdłużnych. Przy obciążeniu P osiągnięta jest taka sama trwałość jak przy rzeczywistym obciążeniu złożonym.

$$P = X \cdot F_r + Y \cdot F_a$$

P N
Obciążenie równoważne dynamiczne łożyska

F_r N
Obciążenie promieniowe dynamiczne

F_a N
Obciążenie osiowe dynamiczne

X –

Współczynnik obciążenia poprzecznego z tabel pomiarowych lub opisu wyrobu

Y –

Współczynnik obciążenia osiowego z tabel pomiarowych lub opisu wyrobu.



Obliczenia tego nie da się zastosować do łożysk igiełkowych promieniowych oraz wzdłużnych jak i łożysk walczkowych wzdłużnych. Obciążenia złożone są niedopuszczalne dla tych łożysk.

Trwałość modyfikowana

Trwałość modyfikowaną L_{na} można obliczyć, jeśli oprócz obciążenia i prędkości obrotowej jest znany wpływ innych czynników jak:

■ szczególne właściwości materiału

■ smarowanie

lub

■ jeśli jest wymagane odchylenie prawdopodobieństwa niezawodności od 90%.

Ta metoda obliczeń została zastąpiona w normie ISO 281:2007 przez udoskonalone obliczenie trwałości modyfikowanej L_{nm} , patrz str. 46.

$$L_{na} = a_1 \cdot a_2 \cdot a_3 \cdot L_{10}$$

L_{na} 10^6 obrotów

Trwałość modyfikowana dla szczególnych właściwości materiału i warunków eksploatacji przy prawdopodobieństwie niezawodności $(100 - n) \%$

L_{10} 10^6 obrotów

Trwałość nominalna

a_1 –

Współczynnik trwałości dla prawdopodobieństwa niezawodności z odchyłką od 90%. W normie ISO 281:2007 wartości współczynnika trwałości a_1 zostały ustalone na nowo, patrz tab. Współczynnik trwałości a_1 , str. 46

a_2 –

Współczynnik trwałości dla szczególnych właściwości materiału

Dla standardowych stali na łożyska toczne: $a_2 = 1$

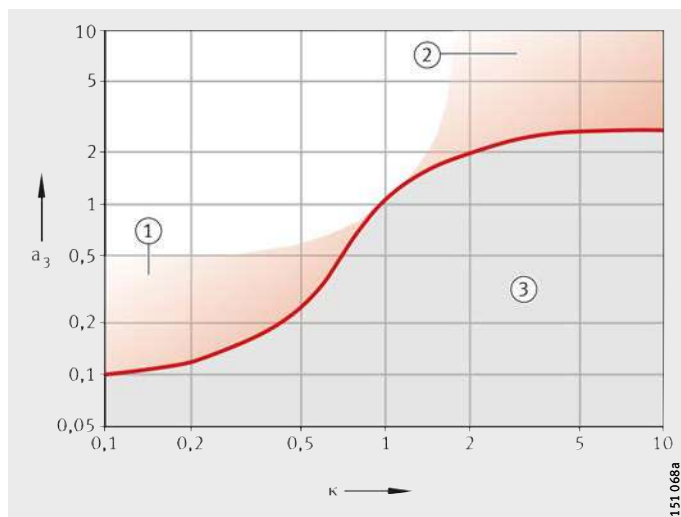
a_3 –

Współczynnik trwałości dla warunków eksploatacji;

szczególnie dla stanu smarowania, *ilustr. 1*.

Stosunek lepkości κ ustala się na podstawie równania na str. 44.

- ① Odpowiednia czystość oraz dodatki
 - ② Najwyższy stopień czystości i małe obciążenie
 - ③ Zanieczyszczenia smaru
- a_3 = współczynnik trwałości
 κ = stosunek lepkości



Ilustr. 1
Współczynnik trwałości a_3

Nośność i trwałość

Stosunek lepkości Stosunek lepkości κ stanowi miarę jakości utworzonego filmu smarowego:

$$\kappa = \frac{\nu}{\nu_1}$$

ν Kinematyczna lepkość środka smarowego w temperaturze roboczej

ν_1 Lepkość wzorcowa środka smarowego w temperaturze roboczej.

Lepkość wzorcową ν_1 ustala się na podstawie średniej średnicy łożyska $d_M = (D + d)/2$ i roboczej prędkości obrotowej n , *ilustr. 2*, str. 45.

Lepkość nominalna oleju w temperaturze +40 °C wynika z wymaganej lepkości roboczej ν i temperatury roboczej ϑ , *ilustr. 3*, str. 45. W przypadku smarów ν to lepkość robocza oleju bazowego.

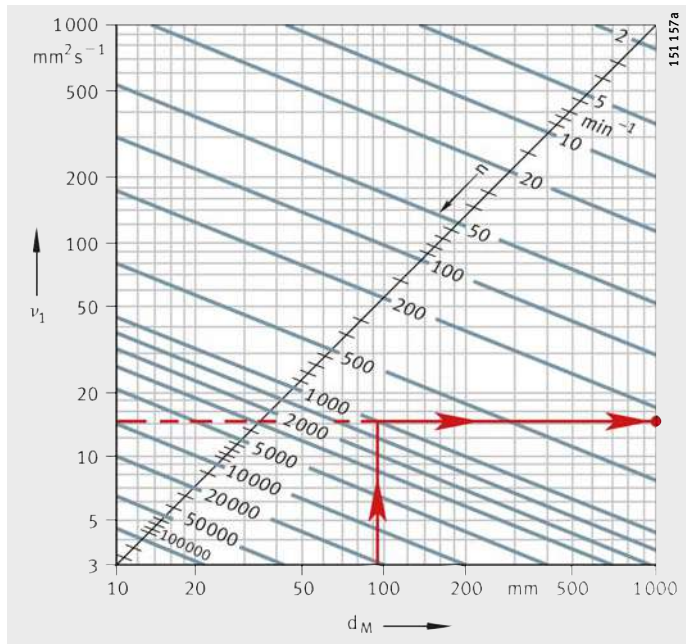
W przypadku bardzo obciążonych łożysk z większym udziałem poślizgu temperatura w strefach styku elementów tocznych może być do 20 K wyższa od temperatury mierzonej na nieruchomym pierścieniu (bez wpływu ogrzewania z zewnątrz).



Uwzględnienie wpływu dodatków EP przy udoskonalonym obliczaniu trwałości modyfikowanej L_{nm} , patrz str. 47.

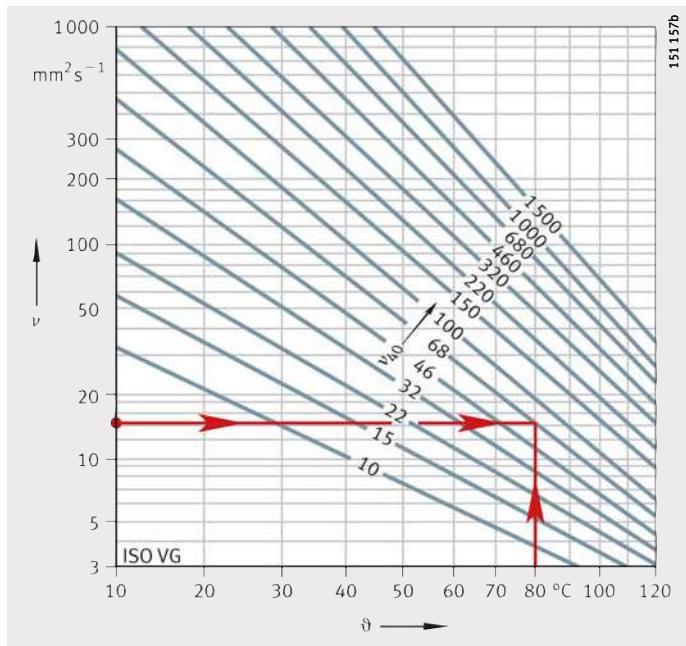
ν_1 = lepkość wzorcowa
 d_M = średnica żożyska
 n = prędkość obrotowa

Ilustr. 2
 Lepkość wzorcowa ν_1



ν = lepkość robocza
 ϑ = temperatura robocza
 ν_{40} = lepkość przy +40 °C

Ilustr. 3
 Wykres V/T dla oleju mineralnego



Nośność i trwałość

Udoskonalone obliczanie trwałości

Metodę obliczania udoskonalonej trwałości modyfikowanej L_{nm} zawarto w normie DIN ISO 281 Załącznik 1. Od 2007 r. jest ona znormalizowana w światowej normie ISO 281. Specyfikację wspomaganego komputerowo obliczania na podstawie normy DIN ISO 281 Załącznik 4 zawiera od 2008 r. norma ISO/TS 16 281.

L_{nm} oblicza się w następujący sposób:

$$L_{nm} = a_1 \cdot a_{ISO} \cdot L_{10}$$

L_{nm} 10^6 obrotów
Udoskonalona trwałość modyfikowana zgodnie z normą ISO 281

a_1 –
Współczynnik trwałości dla prawdopodobieństwa niezawodności odbiegającego od 90%, patrz tab.

a_{ISO} –
Współczynnik trwałości w warunkach eksploatacji

L_{10} 10^6 obrotów
Trwałość nominalna, patrz str. 42.

Wartości współczynnika trwałości a_1 zostały w ISO 281:2007 r. ponownie ustalone i różnią się od dotychczasowych danych.

Współczynnik trwałości a_1

Prawdopodobieństwo niezawodności %	Udoskonalona trwałość modyfikowana L_{nm}	Współczynnik trwałości a_1
90	L_{10m}	1
95	L_{5m}	0,64
96	L_{4m}	0,55
97	L_{3m}	0,47
98	L_{2m}	0,37
99	L_{1m}	0,25
99,2	$L_{0,8m}$	0,22
99,4	$L_{0,6m}$	0,19
99,6	$L_{0,4m}$	0,16
99,8	$L_{0,2m}$	0,12
99,9	$L_{0,1m}$	0,093
99,92	$L_{0,08m}$	0,087
99,94	$L_{0,06m}$	0,08
99,95	$L_{0,05m}$	0,077

Współczynnik trwałości a_{ISO}

Znormalizowana metoda obliczeniowa współczynnika trwałości a_{ISO} zasadniczo uwzględnia:

- obciążenie łożyska
- stan smarowania (lepkość i rodzaj środka smarowego, prędkość obrotowa, rozmiar łożyska, dodatki)
- granicę zmęczenia materiału
- konstrukcję łożyska
- naprężenie własne materiału
- warunki otoczenia
- zanieczyszczenie środka smarowego.

$$a_{ISO} = f \left[\frac{e_c \cdot C_u}{P}, \kappa \right]$$

a_{ISO} – Współczynnik trwałości w warunkach eksploatacji, *ilustr. 4*, str. 48 do *ilustr. 7*, str. 49

e_c – Współczynnik trwałości przy zanieczyszczeniach, patrz tab., str. 50

C_u – N
Obciążenie graniczne zmęczeniowe

P – N
Obciążenie równoważne dynamiczne łożyska

κ – Stosunek lepkości, patrz str. 44

Dla $\kappa > 4$ należy przyjmować $\kappa = 4$

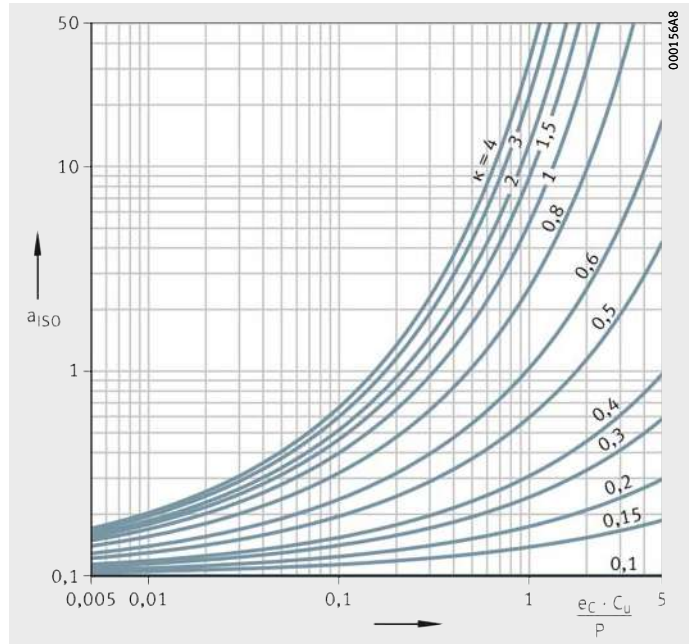
Dla $\kappa < 0,1$ nie można zastosować tej metody obliczeniowej.

Uwzględnienie dodatków EP w środku smarowym

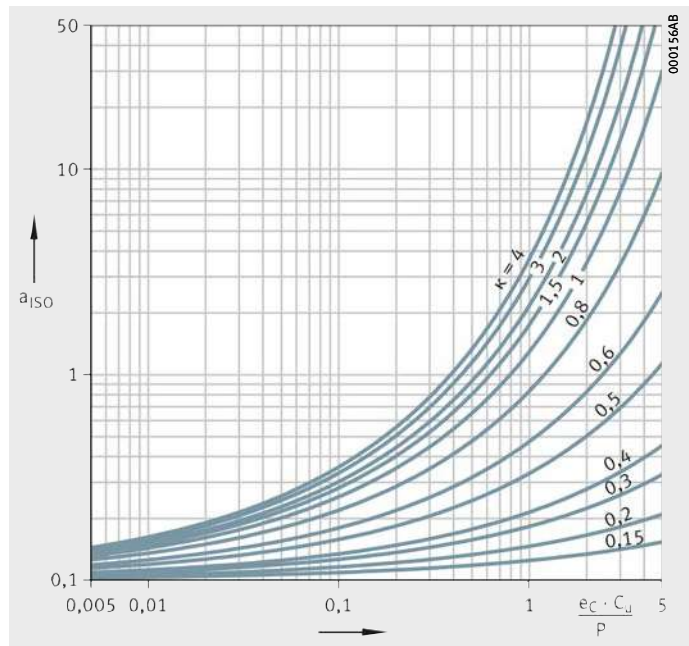
Zgodnie z normą ISO 281 dodatki EP w środku smarowym można uwzględnić w następujący sposób:

- Przy stosunku lepkości $\kappa < 1$ i współczynniku zanieczyszczenia $e_c \geq 0,2$ w przypadku zastosowania środka smarowym z wykazanymi skutecznymi dodatkami EP można przyjmować $\kappa = 1$.
W przypadku silnego zanieczyszczenia (współczynnik zanieczyszczenia $e_c < 0,2$) należy wykazać skuteczność działania dodatków w tych warunkach zanieczyszczenia.
Skuteczność działania dodatków EP można wykazać w rzeczywistym zastosowaniu lub za pomocą urządzenia do testowania łożysk tocznych FE 8 zgodnego z normą DIN 51819-1.
Jeśli w przypadku wykazania skutecznego działania dodatków EP przyjęto wartość $\kappa = 1$, współczynnik trwałości należy ograniczyć do $a_{ISO} \leq 3$. Jeśli obliczona dla rzeczywistego κ wartość a_{ISO} jest większa od 3, można obliczać przyjmując taką wartość.

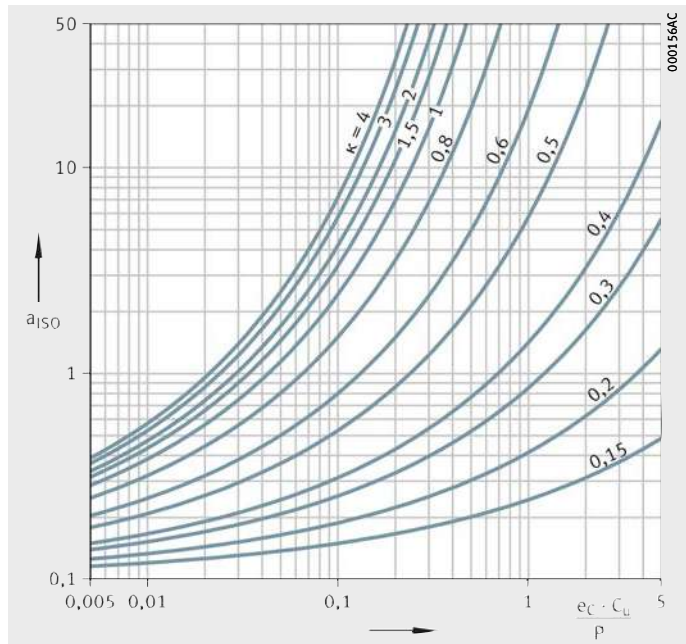
Nośność i trwałość



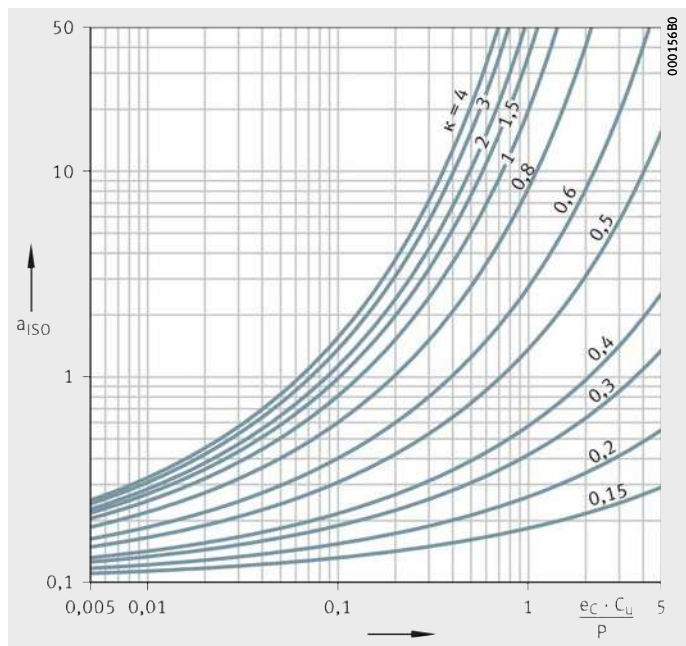
Ilustr. 4
Współczynnik trwałości a_{ISO}
promieniowych łożysk
wałeczkowych



Ilustr. 5
Współczynnik trwałości a_{ISO}
osiowych łożysk
wałeczkowych



Ilustr. 6
Współczynnik trwałości a_{150}
promieniowych łożysk kulkowych



Ilustr. 7
Współczynnik trwałości a_{150}
osiowych łożysk kulkowych

Nośność i trwałość

Obciążenie graniczne zmęczeniowe

Obciążenie graniczne zmęczeniowe C_U zgodne z normą ISO 281 jest zdefiniowane jako obciążenie, poniżej którego w warunkach laboratoryjnych nie występuje zmęczenie materiału.

Współczynnik trwałości przy zanieczyszczeniach

Współczynnik trwałości przy zanieczyszczeniach e_C uwzględnia wpływ zanieczyszczeń w szczelinie smarowej na trwałość, patrz tab..

Niższa trwałość wskutek stałych cząsteczek w szczelinie smarowej zależy od:

- rodzaju, wielkości, twardości i ilości cząsteczek
- względnej grubości warstwy filmu smarowego
- rozmiaru łożyska.

Złożone zależności między tymi czynnikami dopuszczają jedynie przybliżone wartości orientacyjne. Wartości z tabeli odnoszą się do zanieczyszczeń cząsteczkami stałymi (współczynnik e_C). Nie są w nich uwzględnione inne zanieczyszczenia takie jak zanieczyszczenia wodą lub innymi cieczami.



W przypadku silnych zanieczyszczeń ($e_C \rightarrow 0$) łożyska mogą zostać uszkodzone wskutek zużycia ściernego. Ich trwałość użytkowa jest wtedy znacznie krótsza od trwałości obliczonej.

Współczynnik e_C

Zanieczyszczenie	Współczynnik e_C	
	$d_M < 100 \text{ mm}^1$	$d_M \geq 100 \text{ mm}^1$
Wysoki stopień czystości <ul style="list-style-type: none"> ■ Wielkość cząsteczek rzędu grubości warstwy filmu smarowego ■ Warunki laboratoryjne 	1	1
Wysoki stopień czystości <ul style="list-style-type: none"> ■ Bardzo dokładnie filtrowany olej do smarowania ■ Uszczelnione nasmarowane łożyska 	0,8 do 0,6	0,9 do 0,8
Zwykły stopień czystości <ul style="list-style-type: none"> ■ Dokładnie przefiltrowany olej do smarowania 	0,6 do 0,5	0,8 do 0,6
Lekkie zanieczyszczenia <ul style="list-style-type: none"> ■ Lekkie zanieczyszczenia oleju do smarowania 	0,5 do 0,3	0,6 do 0,4
Typowe zanieczyszczenia <ul style="list-style-type: none"> ■ łożyska zanieczyszczone cząstkami wytarcia z innych elementów maszyny 	0,3 do 0,1	0,4 do 0,2
Silne zanieczyszczenia <ul style="list-style-type: none"> ■ Silnie zanieczyszczone otoczenie łożysk ■ Niedostateczne uszczelnienie łożyskowania 	0,1 do 0	0,1 do 0
Bardzo silne zanieczyszczenia	0	0

¹⁾ $d_M = \frac{d + D}{2}$ Średnia średnica łożyska (d + D)/2.

Równoważne dane eksploatacyjne



Równania trwałości zakładają stałe obciążenie łożyska P i stałą prędkość obrotową n. Jeśli obciążenie i prędkość obrotowa nie są stałe, można określić równoważne wartości eksploatacyjne wywołujące takie samo zmęczenie jak rzeczywiście działające obciążenia.

Obliczone w tym miejscu wartości eksploatacyjne uwzględniają już współczynniki trwałości a_3 lub a_{ISO} . Nie należy ich uwzględniać w obliczaniu trwałości modyfikowanej.

Zmienne obciążenie i prędkość obrotowa

Jeśli obciążenie i prędkość obrotowa zmieniają się w przedziale czasowym T, odnoszą się one do prędkości obrotowej n i równoważnego obciążenia łożyska P:

$$n = \frac{1}{T} \int_0^T n(t) \cdot dt$$

$$P = \sqrt[p]{\frac{\int_0^T \frac{1}{a(t)} \cdot n(t) \cdot F^p(t) \cdot dt}{\int_0^T n(t) \cdot dt}}$$

Zmiana stopniowa

Jeśli obciążenie i prędkość obrotowa zmieniają się w przedziale czasowym T stopniowo, dla n i P obowiązują:

$$n = \frac{q_1 \cdot n_1 + q_2 \cdot n_2 + \dots + q_z \cdot n_z}{100}$$

$$P = \sqrt[p]{\frac{\frac{1}{a_i} \cdot q_i \cdot n_i \cdot F_i^p + \dots + \frac{1}{a_z} \cdot q_z \cdot n_z \cdot F_z^p}{q_i \cdot n_i + \dots + q_z \cdot n_z}}$$

Zmienne obciążenie przy stałej prędkości obrotowej

Jeśli funkcja F opisuje zmianę w przedziale czasowym T i prędkość obrotowa jest stała, dla P obowiązują:

$$P = \sqrt[p]{\frac{1}{T} \int_0^T \frac{1}{a(t)} \cdot F^p(t) \cdot dt}$$

Stopniowa zmiana obciążenia przy stałej prędkości obrotowej

Jeśli obciążenie zmienia się w przedziale czasowym T stopniowo a prędkość obrotowa jest stała, dla P obowiązują:

$$P = \sqrt[p]{\frac{\frac{1}{a_i} \cdot q_i \cdot F_i^p + \dots + \frac{1}{a_z} \cdot q_z \cdot F_z^p}{100}}$$

Stałe obciążenie przy zmiennej prędkości obrotowej

Jeśli prędkość obrotowa zmienia się przy stałym obciążeniu:

$$n = \frac{1}{T} \int_0^T \frac{1}{a(t)} \cdot n(t) \cdot dt$$

Nośność i trwałość

Stałe obciążenie przy stopniowo zmieniającej się prędkości obrotowej

Jeśli prędkość obrotowa zmienia się stopniowo:

$$n = \frac{\frac{1}{a_i} \cdot q_i \cdot n_i + \dots + \frac{1}{a_z} \cdot q_z \cdot n_z}{100}$$

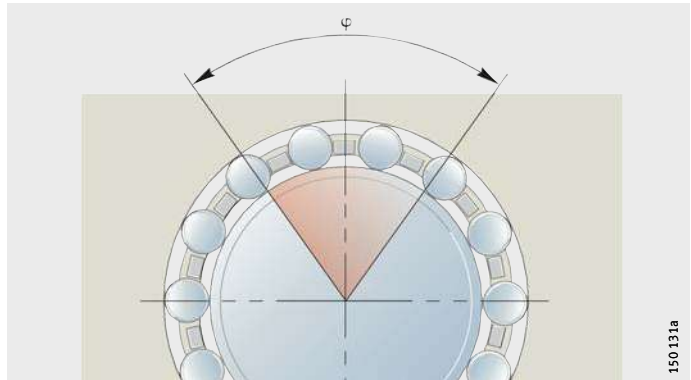
Przy oscylacyjnym ruchu łożyska

Równoważną prędkość obrotową oblicza się według:

$$n = n_{osc} \cdot \frac{\varphi}{180^\circ}$$



Równanie to odnosi się jedynie do sytuacji, gdy kąt wychylenia jest większy od dwukrotności kąta podziału elementów tocznych. Jeśli kąt wychylenia jest mniejszy, istnieje niebezpieczeństwo powstawania bruzd.



Ilustr. 8
Kąt wychylenia φ

Oznaczenia, jednostki i znaczenie

n	min^{-1}
Średnia prędkość obrotowa	
T	min
Rozpatrywany przedział czasowy	
P	N
Obciążenie równoważne łożysk	
p	-
Wykładnik trwałości;	
dla łożysk walczkowych: $p = 10/3$	
dla łożysk kulkowych: $p = 3$	
$a_i, a(t)$	-
Współczynnik trwałości a_{i50} dla chwilowego stanu eksploatacji, patrz str. 47	
$n_i, n(t)$	min^{-1}
Prędkość obrotowa łożyska w chwilowym stanie eksploatacji	
q_i	%
Udział czasowy chwilowego stanu eksploatacji w łącznym okresie eksploatacji; $q_i = (\Delta t_i / T) \cdot 100$	
$F_i, F(t)$	N
Obciążenie łożyska w chwilowym stanie eksploatacji	
n_{osc}	min^{-1}
Częstotliwość ruchu w jednym i drugim kierunku	
φ	$^\circ$
Kąt wychylenia, <i>ilustr. 8</i> .	

Wymagana trwałość



W przypadku braku danych na temat trwałości można skorzystać z danych orientacyjnych z tabel.

Nie stosować przewymiarowania łożysk. Jeśli obliczona trwałość > 60 000 h, najczęściej łożysko zostało przewymiarowane. Należy uwzględnić obciążenie minimalne łożysk, patrz wskazówki dotyczące konstrukcji i zabezpieczeń w rozdziale dotyczącym danego wyrobu.

Pojazdy samochodowe, pojazdy mechaniczne

Miejsce zabudowania	Zalecana trwałość w h			
	Łożyska kulkowe		Łożyska walczkowe	
	od	do	od	do
Motocykle	400	2 000	400	2 400
Napędy samochodów osobowych	500	1 100	500	1 200
Chronione przed zanieczyszczeniem skrzynie biegów w samochodach osobowych	200	500	200	500
Łożyska kół samochodów osobowych	1 400	5 300	1 500	7 000
Lekkie samochody ciężarowe	2 000	4 000	2 400	5 000
Średnie samochody ciężarowe	2 900	5 300	3 600	7 000
Ciężkie samochody ciężarowe	4 000	8 800	5 000	12 000
Autobusy	2 900	11 000	3 600	16 000
Silniki spalinowe	900	4 000	900	5 000

Pojazdy szynowe

Miejsce zabudowania	Zalecana trwałość w h			
	Łożyska kulkowe		Łożyska walczkowe	
	od	do	od	do
Łożyska zestawów kołowych wozów kopalnianych	7 800	21 000	–	–
Wagony tramwajowe	–	–	35 000	50 000
Wagony osobowe	–	–	20 000	35 000
Wagony towarowe	–	–	20 000	35 000
Wagony samowyładowcze	–	–	20 000	35 000
Wagony silnikowe	–	–	35 000	50 000
Lokomotywy, łożyska zewnętrzne	–	–	35 000	50 000
Lokomotywy, łożyska wewnętrzne	–	–	75 000	110 000
Przekładnie pojazdów szynowych	14 000	46 000	20 000	75 000

Budowa okrętów

Miejsce zabudowania	Zalecana trwałość w h			
	Łożyska kulkowe		Łożyska walczkowe	
	od	do	od	do
Okrętowe łożyska oporowe	–	–	20 000	50 000
Podpory wałów okrętowych	–	–	50 000	200 000
Duże przekładnie okrętowe	14 000	46 000	20 000	75 000
Małe przekładnie okrętowe	4 000	14 000	5 000	20 000
Napędy łodzi	1 700	7 800	2 000	10 000

Maszyny rolnicze

Miejsce zabudowania	Zalecana trwałość w h			
	Łożyska kulkowe		Łożyska walczkowe	
	od	do	od	do
Ciągniki rolnicze	1 700	4 000	2 000	5 000
Samozjedne maszyny robocze	1 700	4 000	2 000	5 000
Maszyny sezonowe	500	1 700	500	2 000

Nośność i trwałość

Maszyny budowlane

Miejsce zabudowania	Zalecana trwałość w h			
	Łożyska kulkowe		Łożyska wałeczkowe	
	od	do	od	do
Spychacze, ładowarki	4 000	7 800	5 000	10 000
Koparki, układ jezdny	500	1 700	500	2 000
Koparki, mechanizmy obrotowe	1 700	4 000	2 000	5 000
Walce drogowe wibracyjne, generatory wibracji	1 700	4 000	2 000	5 000
Wibratory	500	1 700	500	2 000

Silniki elektryczne

Miejsce zabudowania	Zalecana trwałość w h			
	Łożyska kulkowe		Łożyska wałeczkowe	
	od	do	od	do
Silniki elektryczne do sprzętu AGD	1 700	4 000	–	–
Silniki szeregowy	21 000	32 000	35 000	50 000
Silniki wielkogabarytowe	32 000	63 000	50 000	110 000
Elektryczne silniki trakcyjne	14 000	21 000	20 000	35 000

Walcownie, urządzenia hutnicze

Miejsce zabudowania	Zalecana trwałość w h			
	Łożyska kulkowe		Łożyska wałeczkowe	
	od	do	od	do
Walcarki	500	14 000	500	20 000
Przekładnie walcarkowe	14 000	32 000	20 000	50 000
Samotoki	7 800	21 000	10 000	35 000
Wirówki odlewnicze	21 000	46 000	35 000	75 000

Obrabiarki

Miejsce zabudowania	Zalecana trwałość w h			
	Łożyska kulkowe		Łożyska wałeczkowe	
	od	do	od	do
Wrzeciona tokarek, wrzeciona frezarek	14 000	46 000	20 000	75 000
Wrzeciona wiertarskie	14 000	32 000	20 000	50 000
Wrzeciona ściernicy	7 800	21 000	10 000	35 000
Wrzeciona przedmiotu w szlifierkach	21 000	63 000	35 000	110 000
Przekładnie obrabiarek	14 000	32 000	20 000	50 000
Prasy, koła zamachowe	21 000	32 000	35 000	50 000
Prasy, wał mimośrodowy	14 000	21 000	20 000	35 000
Elektronarzędzia i narzędzia pneumatyczne	4 000	14 000	5 000	20 000

Maszyny do obróbki drewna

Miejsce zabudowania	Zalecana trwałość w h			
	Łożyska kulkowe		Łożyska wałeczkowe	
	od	do	od	do
Wrzeciona frezarek i wytaczadła	14 000	32 000	20 000	50 000
Ramy do cięcia, łożyska główne	–	–	35 000	50 000
Ramy do cięcia, łożyska korbowe	–	–	10 000	20 000
Piły tarczowe	4 000	14 000	5 000	20 000

Przekładnie w ogólnej budowie maszyn

Miejsce zabudowania	Zalecana trwałość w h			
	Łożyska kulkowe		Łożyska wałeczkowe	
	od	do	od	do
Przekładnie uniwersalne	4 000	14 000	5 000	20 000
Silniki przekładniowe	4 000	14 000	5 000	20 000
Przekładnie wielkogabarytowe, stacjonarne	14 000	46 000	20 000	75 000

Technika transportowa

Miejsce zabudowania	Zalecana trwałość w h			
	Łożyska kulkowe		Łożyska wałeczkowe	
	od	do	od	do
Napędy pasowe, górnictwo odkrywkowe	–	–	75 000	150 000
Rolki taśm transportowych, górnictwo odkrywkowe	46 000	63 000	75 000	110 000
Rolki taśm transportowych, ogólne	7 800	21 000	10 000	35 000
Bębny taśmowe	–	–	50 000	75 000
Koparki z kołem czepakowym, napęd jezdny	7 800	21 000	10 000	35 000
Koparki z kołem czepakowym, koła czepakowe	–	–	75 000	200 000
Koparki z kołem czepakowym, napęd koła czepakowego	46 000	83 000	75 000	150 000
Zblocza lin wyciągowych	32 000	46 000	50 000	75 000
Krażki linowe	7 800	21 000	10 000	35 000

Pompy, dmuchawy, sprężarki

Miejsce zabudowania	Zalecana trwałość w h			
	Łożyska kulkowe		Łożyska wałeczkowe	
	od	do	od	do
Wentylatory, dmuchawy	21 000	46 000	35 000	75 000
Dmuchawy wielkogabarytowe	32 000	63 000	50 000	110 000
Pompy tłokowe	21 000	46 000	35 000	75 000
Pompy obrotowe	14 000	46 000	20 000	75 000
Hydrauliczne osiowe i poprzeczne maszyny tłokowe	500	7 800	500	10 000
Pompy zębate	500	7 800	500	10 000
Sprężarki, kompresory	4 000	21 000	5 000	35 000

Wirówki, mieszadła

Miejsce zabudowania	Zalecana trwałość w h			
	Łożyska kulkowe		Łożyska wałeczkowe	
	od	do	od	do
Wirówki	7 800	14 000	10 000	20 000
Większe mieszadła	21 000	32 000	35 000	50 000

Maszyny tekstylne

Miejsce zabudowania	Zalecana trwałość h			
	Łożyska kulkowe		Łożyska wałeczkowe	
	od	do	od	do
Przędzarki, wrzeciona przędzalnicze	21 000	46 000	35 000	75 000
Maszyny tkackie, falowarki i maszyny dziewiarskie	14 000	32 000	20 000	50 000

Nośność i trwałość

Przeróbka tworzyw sztucznych

Miejsce zabudowania	Zalecana trwałość w h			
	łożyska kulkowe		łożyska walczkowe	
	od	do	od	do
Prasy ślimakowe do tworzywa sztucznego	14 000	21 000	20 000	35 000
Kalandry do gumy i tworzywa sztucznego	21 000	46 000	35 000	75 000

Kruszarki, młyny, sita

Miejsce zabudowania	Zalecana trwałość w h			
	łożyska kulkowe		łożyska walczkowe	
	od	do	od	do
Kruszarki szczękowe	–	–	20 000	35 000
Kruszarki stożkowe i walcowe	–	–	20 000	35 000
Młyny udarowe, młyny młotkowe, młyny wentylatorowe	–	–	50 000	110 000
Młyny rurowe	–	–	50 000	100 000
Młyny wibracyjne	–	–	5 000	20 000
Młyny rolkowe	–	–	50 000	110 000
Wibrosita	–	–	10 000	20 000
Brykociarki	–	–	35 000	50 000
Rolki bieżne pieców obrotowych	–	–	50 000	110 000

Maszyny papiernicze i drukarskie

Miejsce zabudowania	Zalecana trwałość w h			
	łożyska kulkowe		łożyska walczkowe	
	od	do	od	do
Maszyny papiernicze, część mokra	–	–	110 000	150 000
Maszyny papiernicze, część sucha	–	–	150 000	250 000
Maszyny papiernicze, rafiner	–	–	80 000	120 000
Maszyny papiernicze, kalander	–	–	80 000	110 000
Maszyny drukarskie	32 000	46 000	50 000	75 000

Trwałość użytkowa

Trwałość użytkowa to trwałość osiągnięta przez dane łożysko. Może ona znacznie odbiegać od trwałości obliczonej.

Możliwe przyczyny to zużycie lub zmęczenie wskutek:

- rozbieżności danych eksploatacyjnych
- błędy niewspółosiowości między wałem a oprawą
- zbyt mały lub zbyt duży luz roboczy
- zanieczyszczenie
- niedostateczne smarowanie
- zbyt wysoka temperatura robocza
- oscylacyjny ruch łożyska z bardzo małymi kątami wychylenia powodujący powstawanie bruzd
- obciążenie drganiami i powstawanie bruzd
- bardzo wysokie obciążenia udarowe (przeciążenie statyczne)
- wstępne uszkodzenia w trakcie montażu.



W związku z różnymi warunkami montażu i eksploatacji, trwałości użytkowej nie można z góry dokładnie obliczyć. W najbardziej pewny sposób można ją ocenić w drodze porównania z podobnymi przypadkami montażu.

Nośność łożysk walcowych w kierunku osiowym

Poprzeczne łożyska walcowe zabudowane jako łożyska jednostronnie ustalające lub ustalające mogą oprócz sił promieniowych przenosić również siły osiowe w jednym lub obu kierunkach.

Nośność w kierunku osiowym zależy od:

- wielkości powierzchni ślizgowych między obrzeżami a powierzchniami czołowymi elementów tocznych
- prędkości poślizgu po obrzeżach
- smarowania powierzchni stykowych
- wychylenia łożyska.



Obciążone obrzeża należy podeprzeć na całej ich wysokości.

Aby zapobiec niedopuszczalnemu rozgrzaniu, nie należy przekraczać dopuszczalnego obciążenia osiowego $F_{a\ per}$.

Aby zapobiec niedopuszczalnym naprężeniom na powierzchniach stykowych, nie należy przekraczać obciążenia granicznego $F_{a\ max}$.

Stosunek F_a/F_r nie może przekraczać wartości 0,4. W przypadku łożysk w wykonaniu TB jest dopuszczalna wartość 0,6.

Stałe obciążenie osiowe bez równoczesnego obciążenia promieniowego jest niedopuszczalne.

Łożyska w wykonaniu TB

W łożyskach tych za pomocą nowych metod obliczeń i produkcji znacznie poprawiono nośność w kierunku osiowym.

Specjalna krzywizna czół wateczków zapewnia optymalne warunki stykania się wateczków z obrzeżem. Znacząco redukuje to osiowe naprężenia w styku z obrzeżem i daje bardziej nośną warstwę smaru. W typowych warunkach eksploatacji zapobiega to całkowitemu zużyciu ściernemu oraz zmęczeniu powierzchni najazdowych obrzeży i czół wateczków. Dodatkowo zostaje przy tym zredukowany do 50% osiowy moment tarcia. Dzięki temu łożysko ma znacznie niższą temperaturę.

Dopuszczalne i maksymalne obciążenie osiowe

$F_{a\ per}$ i $F_{a\ max}$ oblicza się w następujący sposób:

Łożyska w wykonaniu standardowym

$$F_{a\ per} = k_S \cdot k_B \cdot d_M^{1,5} \cdot n^{-0,6} \leq F_{a\ max}$$

Łożyska w wykonaniu TB

$$F_{a\ per} = 1,5 \cdot k_S \cdot k_B \cdot d_M^{1,5} \cdot n^{-0,6} \leq F_{a\ max}$$

Łożyska w wykonaniu standardowym i wykonaniu TB

$$F_{a\ max} = 0,075 \cdot k_B \cdot d_M^{2,1}$$

$F_{a\ per}$ N
Dopuszczalne obciążenie osiowe

$F_{a\ max}$ N
Obciążenie osiowe graniczne

k_S –
Współczynnik zależny od sposobu smarowania,
patrz tab. Współczynnik k_S sposobu smarowania, str. 58

k_B –
Współczynnik zależny od serii łożyska,
patrz tab. Współczynnik łożyska k_B , str. 58

d_M mm
Średnia średnica łożyska $(d + D)/2$

n min⁻¹
Robocza prędkość obrotowa.

Nośność i trwałość

Niewspółosiowość łożysk



Niewspółosiowość spowodowana na przykład skutkiem ugięcia wału może spowodować zmienne obciążenie obrzeży pierścieni wewnętrznych. W takim przypadku, jeśli wychylenie łożyska wynosi nie więcej niż 2 minuty należy ograniczyć obciążenie osiowe do wartości F_{a5} zgodnie z podaną zależnością.

$$F_{a5} = 20 \cdot d_M^{1,42}$$

Przy większych wychyleniach jest wymagana oddzielna analiza wytrzymałości.

Współczynnik k_S sposobu smarowania

Sposoby smarowania ¹⁾	Współczynnik k_S
Minimalne odprowadzanie ciepła, smarowanie kropłowe, smarowanie mgłą olejową, niska lepkość robocza ($v < 0,5 \cdot v_1$)	7,5 do 10
Małe odprowadzanie ciepła, smarowanie kąpielą olejową, smarowanie rozpylanym olejem, mała przepustowość oleju	10 do 15
Dobre odprowadzanie ciepła, smarowanie obiegowe olejem (smarowanie olejem pod ciśnieniem)	12 do 18
Bardzo dobre odprowadzanie ciepła, smarowanie obiegowe olejem przy chłodzeniu zwrotnym oleju, wysoka lepkość robocza ($v > 2 \cdot v_1$)	16 do 24

¹⁾ Założeniem dla tych wartości k_S jest lepkość wzorcowa v_1 zgodna z rozdziałem Smarowanie olejem. Należy stosować uszlachetnione oleje do smarowania, na przykład CLP (DIN 51517) i HLP (DIN 51524) klasy ISO-VG 32 do 460 oraz oleje ATF (DIN 51502) i oleje przekładniowe (DIN 51512) klas lepkości SAE 75 W do 140 W.

Współczynnik łożyska k_B

Seria	Współczynnik k_B
SL1818, SL0148	4,5
SL1829, SL0149	11
SL1830, SL1850	17
SL1822	20
LSL1923, ZSL1923	28
SL1923	30
NJ2...-E, NJ22...-E, NUP2...-E, NUP22...-E	15
NJ3...-E, NJ23...-E, NUP3...-E, NUP23...-E	20
NJ4	22

Nośność statyczna

W przypadku dużego, spoczynkowego lub udarowego obciążenia na bieżniach i elementach tocznych mogą powstawać odkształcenia plastyczne. Odkształcenia te w odniesieniu do jeszcze dopuszczalnych odgłosów biegu łożyska ograniczają nośność statyczną łożyska tocznego.

Łożyska nieobracające się lub obracające się rzadko, dobierane są na podstawie nośności statycznej C_0 .

Jest to zgodnie z normą DIN ISO 76:

- w przypadku łożysk poprzecznych stałe obciążenie promieniowe C_{0r}
- w przypadku łożysk wzdłużnych działające centrycznie, stałe obciążenie osiowe C_{0a} .

Nośność statyczna C_0 jest to obciążenie, przy którym naprężenia Herta między elementami tocznymi a bieżniami w najbardziej obciążonym punkcie styku osiągają następujące wartości:

- w przypadku łożysk walczkowych $4\,000\text{ N/mm}^2$
- w przypadku łożysk kulkowych $4\,200\text{ N/mm}^2$
- w przypadku łożysk kulkowych wahliwych $4\,600\text{ N/mm}^2$.

Obciążenie to powoduje w zwykłych warunkach w miejscach styku trwałe odkształcenie równe ok. $1/10\,000$ średnicy elementu tocznego.

Statyczny współczynnik bezpieczeństwa



Oprócz doboru wymiarów na podstawie trwałości zmęczeniowej uzasadnione jest sprawdzenie statycznego współczynnika bezpieczeństwa. Należy przy tym uwzględnić występujące w trakcie eksploatacji obciążenia udarowe na podstawie tab., patrz tab., str. 60.

Stacyjny współczynnik bezpieczeństwa S_0 jest to stosunek nośności statycznej C_0 do obciążenia równoważnego statycznego P_0 :

$$S_0 = \frac{C_0}{P_0}$$

S_0 – Statyczny współczynnik bezpieczeństwa

C_0 (C_{0r} , C_{0a}) – N
Nośność statyczna

P_0 (P_{0r} , P_{0a}) – N
Obciążenie równoważne statyczne łożyska poprzecznego i wzdłużnego, patrz str. 60.



Wartości orientacyjne dla łożysk baryłkowych wzdłużnych i łożysk precyzyjnych patrz odpowiedni opis wyrobu.

Dla łożysk igiełkowych cienkościennych musi być spełniony warunek $S_0 \geq 3$.

Nośność i trwałość

Wartości orientacyjne statycznego współczynnika bezpieczeństwa

Warunki eksploatacji	Statyczny współczynnik bezpieczeństwa S_0	
	dla łożysk walczkowych	dla łożysk kulkowych
Spokojna, normalna praca bez wstrząsów z małymi wymaganiami w stosunku do biegu łożysk; łożyska z małymi ruchami obrotowymi	$\cong 1$	$\cong 0,5$
Normalna praca z wyższymi wymaganiami w stosunku do biegu łożysk	$\cong 2$	$\cong 1$
Praca ze znaczącymi obciążeniami udarowymi	$\cong 3$	$\cong 2$
łożyskowanie z wysokimi wymaganiami w stosunku do dokładności i biegu łożysk	$\cong 4$	$\cong 3$

Obciążenie równoważne statyczne

Obciążenie równoważne statyczne P_0 jest wartością rachunkową. Odpowiada ono obciążeniu promieniowemu łożysk poprzecznych i obciążeniu osiowemu i centrycznemu łożysk wzdłużnych.

P_0 powoduje takie samo obciążenie w punkcie środkowym najbardziej obciążonego miejsca styku między elementem tocznym a bieżnią, jak działające rzeczywiście obciążenie złożone.

$$P_0 = X_0 \cdot F_{0r} + Y_0 \cdot F_{0a}$$

P_0 N

Obciążenie równoważne statyczne łożyska

F_{0r} N

Obciążenie promieniowe statyczne łożyska

F_{0a} N

Obciążenie osiowe statyczne

X_0 -

Współczynnik obciążenia poprzecznego z tabel pomiarowych lub opisu wyrobu

Y_0 -

Współczynnik obciążenia osiowego z tabel pomiarowych lub opisu wyrobu.

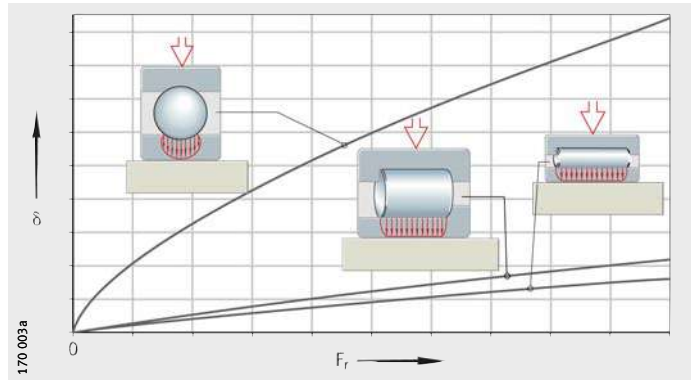


Obliczenia tego nie da się zastosować do łożysk igiełkowych promieniowych oraz wzdłużnych, jak i łożysk walczkowych wzdłużnych. Obciążenia złożone są niedopuszczalne dla tych łożysk.

Dla łożysk igiełkowych promieniowych oraz wszystkich poprzecznych łożysk walczkowych obowiązuje $P_0 = F_{0r}$.

Sztywność

Konstrukcja, wielkość i luz roboczy warunkują sztywność. Rośnie ona wraz ze wzrostem liczby elementów tocznych przenoszących obciążenie. Łożyska toczne ze stykiem liniowym są bardziej sztywne niż łożyska toczne ze stykiem punktowym, *ilustr. 1*.



δ = przemieszczenie
 F_r = obciążenie promieniowe łożyska

Ilustr. 1
 Sztywność,
 zależna od konstrukcji łożyska

Ugięcie

Łożyska toczne mają progresywny współczynnik sprężystości. Wielkości przemieszczeń można ustalić na podstawie przybliżonych równań.



Równania te odnoszą się do łożysk bez błędów współosiowości w sztywnym otoczeniu. Dla łożysk wzdłużnych przyjmuje się siłę działającą centrycznie.

$$\delta_r = \frac{1}{c_s} \cdot F_r^{0,84} + \frac{s}{2}$$

$$\delta_a = \frac{1}{c_s} \cdot \left[(F_{av} + F_a)^{0,84} - F_{av}^{0,84} \right]$$

$$c_s = K_c \cdot d^{0,65}$$

c_s $N^{0,84}/\mu m$

Parametr sztywności

d mm

Średnica otworu łożyska

δ_r μm

Przemieszczenie w kierunku poprzecznym między osią wału a środkiem otworu, *ilustr. 2*, str. 62

δ_a μm

Przemieszczenie w kierunku wzdłużnym między pierścieniem wewnętrznym a zewnętrznym, *ilustr. 3*, str. 62

s μm

Roboczy luz promieniowy zabudowanego nieobciążonego łożyska

F_r N

Obciążenie promieniowe łożyska

F_a N

Obciążenie osiowe łożyska

F_{av} N

Osiowe napięcie wstępne

K_c -

Współczynnik do określania parametru sztywności, patrz tab., str. 62.

Sztywność

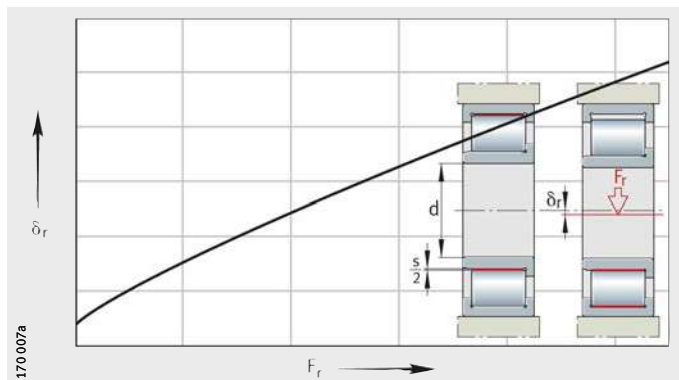
Współczynnik K_c

Seria łożysk	Współczynnik K_c	Seria	Współczynnik K_c
SL1818	12,8	NJ2...-E	11,1
SL1829, SL1830, SL1923	16	NJ3...-E	11,3
SL1850, SL0148, SL0248, SL0249	29,2	NJ22...-E	15,4
NA48	24,9	NJ23...-E	16,9
NA49	23,5	NU10	9,5
NA69	37,3	NU19	11,3
NKIS	21,3	NN30...-AS-K	18,6
NKI	$4,4 \cdot B^{0,8}/d^{0,2}$	ZNR31-22	21,1
HK, BK	$4,2 \cdot C^{0,8}/d^{0,2}$	ZNR31-23	23,2
K811, 811, K812, 812	36,7	ZNR31-30	30
K893, 893, K894, 894	59,7	ZNR31-31	29,3
		ZNR31-32	28,9

Łożyska walcowe poprzeczne

δ_r = przesunięcie w kierunku promieniowym
 F_r = obciążenie promieniowe łożyska

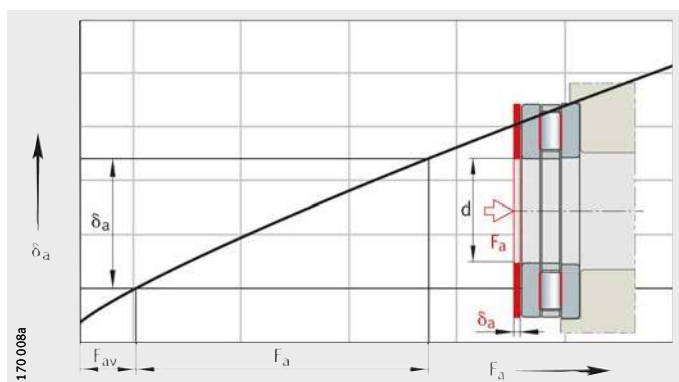
Ilustr. 2
 Przesunięcie w kierunku promieniowym



Łożyska walcowe wzdłużne

δ_a = przesunięcie w kierunku osiowym
 F_a = obciążenie osiowe łożyska
 F_{av} = osiowe napięcie wstępne

Ilustr. 3
 Przesunięcie w kierunku osiowym



Tarcie i ciepło

Tarcie Tarcie łożyska tocznego obejmuje wiele części składowych, patrz tab.. W związku z dużą ilością działających czynników, takich jak dynamika prędkości obrotowej i obciążenia, wychylenie i przekoszenie wskutek montażu, rzeczywiste momenty tarcia i moc tracona na tarcie mogą znacznie odbiegać od wielkości obliczonych. Jeśli moment tarcia stanowi ważne kryterium projektowania, należy zwrócić się z odpowiednim pytaniem do działu inżynierskiego firmy Schaeffler.

Część składowa tarcia i działający czynnik

Część składowa tarcia	Działający czynnik
Tarcie przy obracaniu się	Wielkość obciążenia
Tarcie ślizgowe elementów tocznych Tarcie ślizgowe koszyka	Wielkość i kierunek działania obciążenia Prędkość obrotowa i stan smarowania, stan przy docieraniu
Tarcie cieczy (opory przepływu)	Konstrukcja i prędkość obrotowa Rodzaj, ilość i lepkość robocza smaru
Tarcie uszczelnienia	Konstrukcja i napięcie wstępne uszczelnienia

Tarcie na biegu łożyskowym zależy od ilości smaru, prędkości obrotowej, lepkości roboczej smaru, uszczelnień i stanu łożyska przy docieraniu.

Odprowadzanie ciepła

Tarcie przekształca się w ciepło, które należy odprowadzić z łożyska. Na podstawie równowagi mocy tarcia i odprowadzania ciepła oblicza się dopuszczalną termicznie prędkość obrotową n_{per} , patrz str. 72.

Odprowadzanie ciepła przez środek smaru

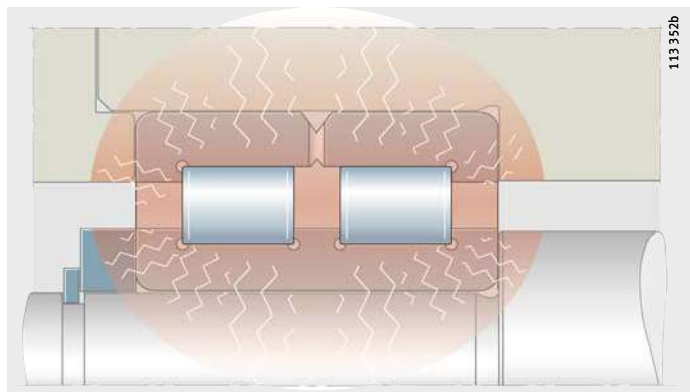
Olej do smarowania odprowadza część ciepła. Szczególnie wydajne jest tutaj smarowanie olejowe obiegowe z chłodzeniem zwrotnym. Smar nie odprowadza ciepła.

Odprowadzanie ciepła przez wał i oprawę

Odprowadzanie ciepła przez wał i oprawę zależy od różnicy temperatur między łożyskiem a otoczeniem, *ilustr. 1*.



Należy przy tym uwzględnić sąsiednie, dodatkowe źródła ciepła bądź promieniowanie cieplne.



Ilustr. 1
Rozkład temperatury między łożyskiem, wałem a oprawą

Tarcie i ciepło

Ustalanie wartości czynników wpływających na tarcie

W tym celu należy znać prędkość obrotową i obciążenie. Dalsze konieczne wartości obliczeniowe stanowią rodzaj smarowania, sposób smarowania oraz lepkość smaru w temperaturze roboczej.

Łączny moment tarcia M_R
(obliczenie obciążonych osiowo łożysk walcowych, patrz str. 69):

$$M_R = M_0 + M_1$$

Moc tarcia N_R :

$$N_R = M_R \cdot \frac{n}{9550}$$

Zależny od prędkości obrotowej moment tarcia dla $v \cdot n \geq 2000$:

$$M_0 = f_0 \cdot (v \cdot n)^{2/3} \cdot d_M^3 \cdot 10^{-7}$$

Zależny od prędkości obrotowej moment tarcia dla $v \cdot n < 2000$:

$$M_0 = f_0 \cdot 160 \cdot d_M^3 \cdot 10^{-7}$$

Zależny od obciążenia moment tarcia łożysk igiełkowych lub walcowych:

$$M_1 = f_1 \cdot F \cdot d_M$$

Zależny od obciążenia moment tarcia łożysk kulkowych, stożkowych i baryłkowych:

$$M_1 = f_1 \cdot P_1 \cdot d_M$$

M_R Nmm

Łączny moment tarcia

M_0 Nmm

Zależny od prędkości obrotowej moment tarcia

M_1 Nmm

Zależny od obciążenia moment tarcia

N_R W

Moc tarcia

n min^{-1}

Robocza prędkość obrotowa

f_0 -

Współczynnik tarcia w łożysku dla momentu tarcia zależnego od prędkości obrotowej, patrz *ilustr. 2*, str. 65 i tabele od str. 66 do str. 68

f_1 -

Współczynnik tarcia w łożysku dla momentu tarcia zależnego od obciążenia, patrz tabele od str. 66 do str. 68

v mm^2s^{-1}

Kinematyczna lepkość smaru w temperaturze roboczej.

W przypadku smaru decydująca jest lepkość oleju podstawowego w temperaturze roboczej

F_r, F_a N

Obciążenie promieniowe łożysk poprzecznych lub osiowe łożysk wzdłużnych

P_1 N

Miarodajne obciążenie dla momentu tarcia.

W łożyskach kulkowych, stożkowych i baryłkowych, patrz str. 68

d_M mm

Średnia średnica łożyska $(d + D)/2$.

Współczynniki tarcia w łożysku

Współczynniki tarcia f_0 i f_1 to średnie wartości z serii prób odpowiadające danym zgodnym z normą ISO 15312.

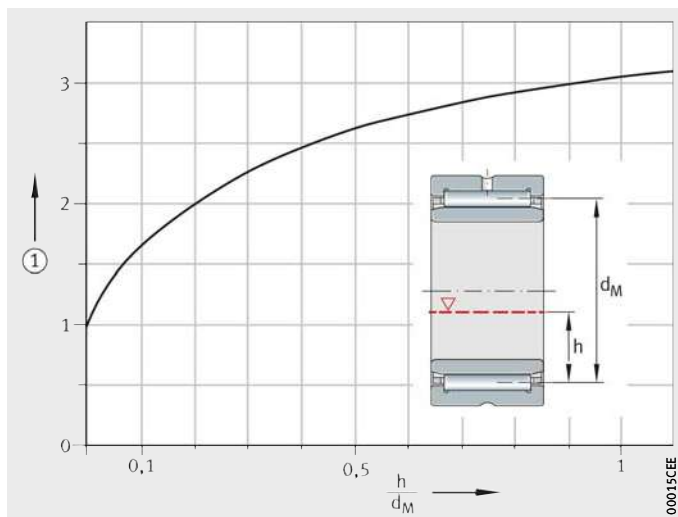
Odnoszą się one do łożysk po rozruchu z równomiernie rozprowadzonym smarem. W stanie świeżo nasmarowanym współczynniki tarcia f_0 mogą być od dwóch do pięciu razy większe.

W przypadku smarowania za pomocą kąpeli olejowej poziom oleju musi sięgać środka elementu tocznego położonego najniżej.

Jeśli poziom oleju jest wyższy, f_0 może być do trzech razy większe od wartości z tabeli, *ilustr. 2*.

① Współczynnik zwiększenia współczynnika tarcia f_0
 h = poziom oleju
 d_M = średnia średnica łożyska $(d + D)/2$

Ilustr. 2
Zależny od poziomu oleju wzrost współczynników tarcia w łożyskach



Tarcie i ciepło

Współczynniki tarcia dla łożysk igiełkowych, łożysk igiełkowych cienkościennych przelotowych, łożysk igiełkowych cienkościennych nieprzelotowych, złożeń igiełkowych

Seria	Współczynnik tarcia f_0		Współczynnik tarcia f_1
	Smar plastyczny, mgła olejowa	Kąpiel olejowa, obieg oleju	
NA48	3	5	0,0005
NA49	4	5,5	
RNA48	3	5	
RNA49	4	5,5	
NA69	7	10	
RNA69			
NKI, NK, NKIS, NKS, NAO, RNO, K	$(12 \cdot B)/(33 + d)$	$(18 \cdot B)/(33 + d)$	
HK, BK	$(24 \cdot B)/(33 + d)$	$(36 \cdot B)/(33 + d)$	
HN	$(30 \cdot B)/(33 + d)$	$(45 \cdot B)/(33 + d)$	

Współczynniki tarcia dla łożysk walczkowych z pełną ilością elementów toczących

Seria	Współczynnik tarcia f_0		Współczynnik tarcia f_1
	Smar plastyczny, mgła olejowa	Kąpiel olejowa, obieg oleju	
SL1818	3	5	0,00055
SL1829	4	6	
SL1830	5	7	
SL1822	5	8	
SL0148, SL0248	6	9	
SL0149, SL0249	7	11	
SL1923	8	12	
SL1850	9	13	

Współczynniki tarcia dla łożysk walczkowych z koszykiem

Seria	Współczynnik tarcia f_0		Współczynnik tarcia f_1
	Smar plastyczny, mgła olejowa	Kąpiel olejowa, obieg oleju	
LSL1923	1	3,7	0,00020
ZSL1923	1	3,8	0,00025
2..-E	1,3	2	0,00030
3..-E			0,00035
4			0,00040
10, 19			0,00020
22..-E	2	3	0,00040
23..-E	2,7	4	0,00040
30	1,7	2,5	0,00040

Współczynniki tarcia łożysk wzdłużnych walczkowych

Seria	Współczynnik tarcia f_0		Współczynnik tarcia f_1
	Smar plastyczny, mgła olejowa	Kąpiel olejowa, obieg oleju	
AXK, AXW	3	4	0,0015
811, K811	2	3	
812, K812			
893, K893			
894, K894			

Współczynniki tarcia dla obciążeń złożonych

Seria	Współczynnik tarcia f_0		Współczynnik tarcia f_1
	Smar plastyczny, mgła olejowa	Kąpiel olejowa, obieg oleju	
ZARN, ZARF	3	4	0,0015
NKXR	2	3	
NX, NKX	2	3	$0,001 \cdot (F_a/C_0)^{0,33}$
ZKLN, ZKLF	4	6	
NKIA, NKIB	3	5	0,0005

Współczynniki tarcia dla łożysk stożkowych

Seria	Współczynnik tarcia f_0		Współczynnik tarcia f_1
	Smar plastyczny, mgła olejowa	Kąpiel olejowa, obieg oleju	
302, 303, 320, 329, 330, T4CB, T7FC	2	3	0,0004
313, 322, 323, 331, 332, T2EE, T2ED, T5ED	3	4,5	

Współczynniki tarcia dla łożysk barytkowych wzdłużnych i promieniowych

Seria	Współczynnik tarcia f_0		Współczynnik tarcia f_1
	Smar plastyczny, mgła olejowa	Kąpiel olejowa, obieg oleju	
213	2,3	3,5	$0,0005 \cdot (P_0/C_0)^{0,33}$
222	2,7	4	
223	3	4,5	$0,0008 \cdot (P_0/C_0)^{0,33}$
230, 239			$0,00075 \cdot (P_0/C_0)^{0,5}$
231	3,7	5,5	$0,0012 \cdot (P_0/C_0)^{0,5}$
232	4	6	$0,0016 \cdot (P_0/C_0)^{0,5}$
240	4,3	6,5	$0,0012 \cdot (P_0/C_0)^{0,5}$
241	4,7	7	$0,0022 \cdot (P_0/C_0)^{0,5}$
292...-E	1,7	2,5	0,00023
293...-E	2	3	0,00030
294...-E	2,2	3,3	0,00033

Współczynniki tarcia dla łożysk kulkowych zwykłych

Seria	Współczynnik tarcia f_0		Współczynnik tarcia f_1
	Smar plastyczny, mgła olejowa	Kąpiel olejowa, obieg oleju	
618, 618...-2Z, (2RSR)	1,1	1,7	$0,0005 \cdot (P_0/C_0)^{0,5}$
160	1,1	1,7	
60, 60...-2RSR, 60...-2Z, 619, 619...-2Z, (2RSR)	1,1	1,7	$0,0007 \cdot (P_0/C_0)^{0,5}$
622...-2RSR	1,1	–	
623...-2RSR	1,1	–	$0,0009 \cdot (P_0/C_0)^{0,5}$
62, 62...-2RSR, 62...-2Z	1,3	2	
63, 63...-2RSR, 63...-2Z	1,5	2,3	
64	1,5	2,3	
42...-B	2,3	3,5	$0,0010 \cdot (P_0/C_0)^{0,5}$
43...-B	4	6	

Tarcie i ciepło

Współczynniki tarcia dla łożysk kulkowych skośnych

Seria	Współczynnik tarcia f_0		Współczynnik tarcia f_1
	Smar plastyczny, mgła olejowa	Kąpiel olejowa, obieg oleju	
70...-B, 70...-B-2RS	1,3	2	$0,001 \cdot (P_0/C_0)^{0,33}$
718...-B, 72...-B, 72...-B-2RS			
73...-B, 73...-B-2RS	2	3	
30...-B, 30...-B-2RSR, 30...-B-2Z	2,3	3,5	
32...-B, 32...-B-2RSR, 32...-B-2Z, 32			
38...-B, 38...-B-2RSR, 38...-B-2Z			
33...-B, 33...-B-2RSR, 33, 33...-DA	4	6	

Współczynniki tarcia dla łożysk kulkowych wahlivych

Seria	Współczynnik tarcia f_0		Współczynnik tarcia f_1
	Smar plastyczny, mgła olejowa	Kąpiel olejowa, obieg oleju	
12	1	2,5	$0,0003 \cdot (P_0/C_0)^{0,4}$
13	1,3	3,5	
22	1,7	3	
23	2	4	

Współczynniki tarcia dla łożysk czteropunktowych

Seria	Współczynnik tarcia f_0		Współczynnik tarcia f_1
	Smar plastyczny, mgła olejowa	Kąpiel olejowa, obieg oleju	
QJ2, QJ3	2,7	4	$0,001 \cdot (P_0/C_0)^{0,33}$

Współczynniki tarcia dla łożysk kulkowych wzdłużnych

Seria	Współczynnik tarcia f_0		Współczynnik tarcia f_1
	Smar plastyczny, mgła olejowa	Kąpiel olejowa, obieg oleju	
511, 512, 513, 514, 532, 533	1	1,5	$0,0012 \cdot (F_a/C_0)^{0,33}$
522, 523, 524, 542, 543	1,3	2	

Miarodajne obciążenie dla łożysk kulkowych, stożkowych i barytkowych

Rodzaj łożyska	Pojedyncze łożysko P_1	Para łożysk P_1
łożyska kulkowe zwykłe	$3,3 \cdot F_a - 0,1 \cdot F_r$	–
łożyska kulkowe skośne jednorzędowe	$F_a - 0,1 \cdot F_r$	$1,4 \cdot F_a - 0,1 \cdot F_r$
łożyska kulkowe skośne dwurzędowe	$1,4 \cdot F_a - 0,1 \cdot F_r$	–
łożyska czteropunktowe	$1,5 \cdot F_a + 3,6 \cdot F_r$	–
łożyska stożkowe	$2 \cdot Y \cdot F_a$ lub F_r , należy zastosować większą wartość	$1,21 \cdot Y \cdot F_a$ lub F_r , należy zastosować większą wartość
łożyska barytkowe	$1,6 \cdot F_a/e$ jeśli $F_a/F_r > e$ $F_r \cdot \{1 + 0,6 \cdot [F_a/(e \cdot F_r)]^3\}$ jeśli $F_a/F_r \leq e$.	



Do $P_1 \leq F_r$ odnosi się $P_1 = F_r$.

Łożyska walcowe obciążone osiowo

W obciążonych osiowo poprzecznych łożyskach walcowych tarcie ślizgowe między stronami czołowymi elementów toczonej a obrzeżami pierścieni powoduje powstanie dodatkowego momentu tarcia M_2 .

W związku z tym łączny moment tarcia oblicza się w następujący sposób:

$$M_R = M_0 + M_1 + M_2$$

$$M_2 = f_2 \cdot F_a \cdot d_M$$

$$A = k_B \cdot 10^{-3} \cdot d_M^{2,1}$$

M_R Nmm

Łączny moment tarcia

M_0 Nmm

Zależny od prędkości obrotowej moment tarcia

M_1 Nmm

Zależny od obciążenia promieniowego moment tarcia

M_2 Nmm

Zależny od obciążenia osiowego moment tarcia

f_2 –

Współczynnik zależny od serii łożyska, *ilustr. 3 i ilustr. 4*, str. 70

A –

Parametr łożysk na podstawie równania

F_a N

Obciążenie osiowe dynamiczne

k_B –

Współczynnik zależny od serii łożyska, patrz tab., str. 70

d_M mm

Średnia średnica łożyska $(d + D)/2$.



Współczynniki tarcia f_2 podlegają dużym rozbieżnościom.

Odnoszą się one do smarowania obiegowego olejem przy wystarczającej ilości oleju. Charakterystyk nie należy poddawać ekstrapolacji, *ilustr. 3 i ilustr. 4*, str. 70.

Łożyska w wykonaniu TB

W łożyskach wykonaniu TB za pomocą nowych metod obliczeń i produkcji znacznie poprawiono nośność w kierunku osiowym.

Specjalna krzywizna czół wateczków zapewnia optymalne warunki stykania się wateczków z obrzeżem. Znacząco redukuje to osiowe naprężenia w styku i daje bardziej nośną warstwę smaru. W typowych warunkach eksploatacji zapobiega to całkowitemu zużyciu ściernemu oraz zmęczeniu powierzchni najazdowych obrzeży i czół wateczków.

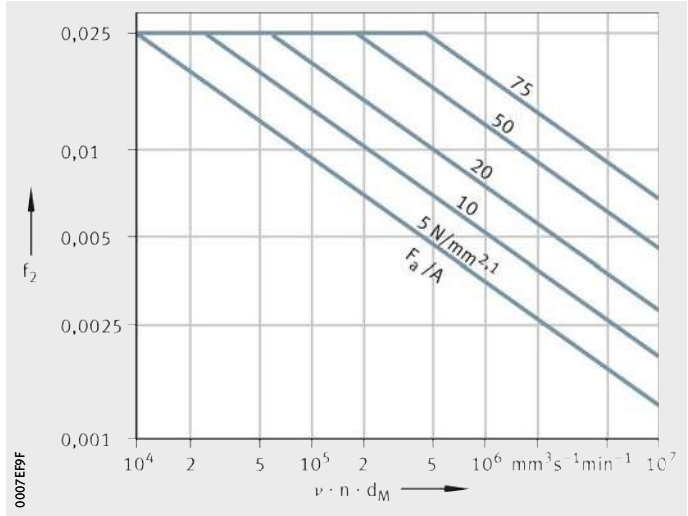
Dodatkowo zostaje przy tym zredukowany do 50% osiowy moment tarcia. Dzięki temu łożysko ma znacznie niższą temperaturę.

Tarcie i ciepło

Łożyska walcowe w wykonaniu standardowym

f_2 = współczynnik tarcia
 F_a = obciążenie osiowe dynamiczne łożyska
 A = parametr łożysk
 ν = lepkość robocza
 n = robocza prędkość obrotowa
 d_M = średnia średnica łożyska
 $\nu \cdot n \cdot d_M$ = parametr eksploatacji

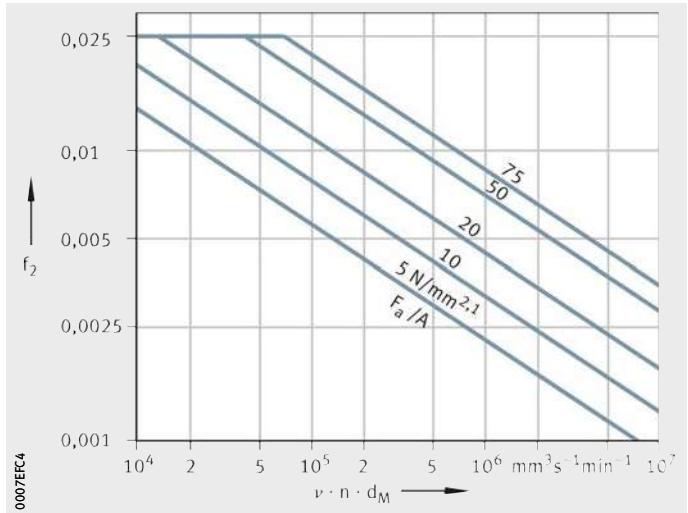
Ilustr. 3
 Współczynnik tarcia f_2
 zależny od parametru eksploatacji



Łożyska walcowe wykonania TB

f_2 = współczynnik tarcia
 F_a = obciążenie osiowe dynamiczne łożyska
 A = parametr łożysk
 ν = lepkość robocza
 n = robocza prędkość obrotowa
 d_M = średnia średnica łożyska
 $\nu \cdot n \cdot d_M$ = parametr eksploatacji

Ilustr. 4
 Współczynnik tarcia f_2
 zależny od parametru eksploatacji



Współczynnik tarcia k_B

Seria łożysk	Współczynnik k_B
SL1818, SL0148	4,5
SL1829, SL0149	11
SL1830, SL1850	17
SL1822	20
LSL1923, ZSL1923	28
SL1923	30
NJ2..-E, NJ22..-E, NUP2..-E, NUP22..-E	15
NJ3..-E, NJ23..-E, NUP3..-E, NUP23..-E	20
NJ4	22

Prędkości obrotowe

W oparciu o normę DIN 732-1 zostało znormalizowane obliczanie wzorcowej termicznie prędkości obrotowej n_B w normie ISO 15312. Obliczanie wzorcowych prędkości obrotowych zostało dostosowane do tej normy. Daje to w stosunku do dotychczasowych danych katalogowych zmienione wartości.

Wraz z normalizacją symbole w równaniach zostały dostosowane do standardów międzynarodowych.

Wzorcowa termicznie prędkość obrotowa

Wzorcowa termicznie prędkość obrotowa n_B jest stosowana do obliczania dopuszczalnej termicznie prędkości obrotowej n_{per} jako wielkość pomocnicza. Jest to prędkość obrotowa, przy której w zdefiniowanych warunkach odniesienia ustala się temperatura łożyska $+70\text{ °C}$.

Warunki wzorcowe

Warunki wzorcowe wynikają z typowych warunków eksploatacji najważniejszych konstrukcji i rozmiarów łożysk.

Są one ustalone w normie ISO 15312 w następujący sposób:

- średnia temperatura otoczenia $\vartheta_{Ar} = +20\text{ °C}$
- średnia temperatura łożyska na pierścieniu zewnętrznym $\vartheta_r = +70\text{ °C}$
- obciążenie łożysk poprzecznych $P_{1r} = 0,05 \cdot C_{0r}$
- obciążenie łożysk wzdłużnych $P_{1a} = 0,02 \cdot C_{0a}$
- lepkości robocze (łożyska wzdłużne zgodnie z normą DIN 732-1).
Dla łożysk poprzecznych są one tak dobrane, że do smarowania olejem lub smarem odnoszą się w przybliżeniu takie same wzorcowe prędkości obrotowe.
 - łożyska poprzeczne: $12\text{ mm}^2\text{s}^{-1}$ (ISO VG 32)
 - łożyska baryłkowe wzdłużne: $24\text{ mm}^2\text{s}^{-1}$ (ISO VG 68)
 - łożyska walcowe wzdłużne i łożyska igiełkowe wzdłużne: $48\text{ mm}^2\text{s}^{-1}$ (ISO VG 220)
- odprowadzanie ciepła przez powierzchnie osadzenia łożysk, patrz równania:

dla łożysk poprzecznych, osadzenie łożyska $A_r \leq 50\,000\text{ mm}^2$:

$$q_r = 0,016\text{ W/mm}^2$$

dla łożysk poprzecznych, osadzenie łożyska $A_r > 50\,000\text{ mm}^2$:

$$q_r = 0,016 \cdot \left(\frac{A_r}{50\,000} \right)^{-0,34}\text{ W/mm}^2$$

dla łożysk wzdłużnych, osadzenie łożyska $A_r \leq 50\,000\text{ mm}^2$:

$$q_r = 0,020\text{ W/mm}^2$$

dla łożysk wzdłużnych, osadzenie łożyska $A_r > 50\,000\text{ mm}^2$:

$$q_r = 0,020 \cdot \left(\frac{A_r}{50\,000} \right)^{-0,16}\text{ W/mm}^2$$

Prędkości obrotowe

Graniczna prędkość obrotowa

Graniczna prędkość obrotowa n_G wynika z praktycznych doświadczeń i uwzględnia dodatkowe kryteria takie jak bieg łożysk, funkcja uszczelnienia oraz siły odśrodkowe.



Granicznej prędkości obrotowej nie należy przekraczać również przy korzystnych warunkach eksploatacji i chłodzenia.

Dopuszczalna termicznie prędkość obrotowa

Dopuszczalną termicznie prędkość obrotową n_{per} oblicza się na podstawie normy DIN 732-2 (projekt). Podstawę stanowi bilans termiczny łożyska, równowaga między zależną od prędkości obrotowej mocą tarcia a zależnym od temperatury odprowadzaniem ciepła. W stanie równowagi temperatura łożyska jest stała.

Dopuszczalna temperatura robocza określa dopuszczalną termicznie prędkość obrotową n_{per} łożyska. Podstawowym założeniem do obliczeń jest poprawnie przeprowadzony montaż, normalny luz roboczy i stałe warunki eksploatacji.

Metody obliczeń nie stosuje się do:

- uszczelnionych łożysk z uszczelnieniem stykowym, ponieważ maksymalna prędkość obrotowa jest ograniczona przez dopuszczalną prędkość ślizgania przy uszczelnieniu wargowym
- rolek bieżnych
- łożysk igiełkowych samonastawnych
- łożysk kulkowych wzdłużnych i kulkowych skośnych wzdłużnych.



Zawsze należy uwzględnić graniczną prędkość obrotową n_G .

Obliczanie dopuszczalnej pod względem termicznym prędkości obrotowej

Dopuszczalna termicznie prędkość obrotowa n_{per} wynika z wzorcowej termicznie prędkości obrotowej n_B i współczynnika prędkości obrotowej f_n :

$$n_{\vartheta} = n_{\vartheta r} \cdot f_n$$

Współczynnik prędkości obrotowej wynika z zależności *ilustr. 1*, str. 74:

$$k_L \cdot f_n^{5/3} + k_P \cdot f_n = 1$$

W typowym dla praktyki zakresie od $0,01 < k_L < 10$ do $0,01 < k_P < 10$ f_n można obliczyć za pomocą przybliżonego równania:

$$f_n = \frac{490,77}{1 + 498,78 \cdot k_L^{0,599} + 852,88 \cdot k_P^{0,963} - 504,5 \cdot k_L^{0,055} \cdot k_P^{0,832}}$$

Odprowadzanie ciepła przez powierzchnie osadzenia łożysk \dot{Q}_S , *ilustr. 2*, str. 74:

$$\dot{Q}_S = k_q \cdot A_r \cdot \Delta \vartheta_A$$

Odprowadzanie ciepła przez smar \dot{Q}_L :

$$\dot{Q}_L = 0,0286 \frac{\text{kW}}{\text{l/min} \cdot \text{K}} \cdot \dot{V}_L \cdot \Delta \vartheta_L$$

Łączny odprowadzany strumień ciepły \dot{Q} :

$$\dot{Q} = \dot{Q}_S + \dot{Q}_L - \dot{Q}_E$$

Parametry filmu smarowego k_L :

$$k_L = 10^{-6} \cdot \frac{\pi}{30} \cdot n_B \cdot \frac{10^{-7} \cdot f_0 \cdot (v \cdot n_B)^2 \cdot d_M^3}{\dot{Q}}$$

Parametry obciążenia k_P :

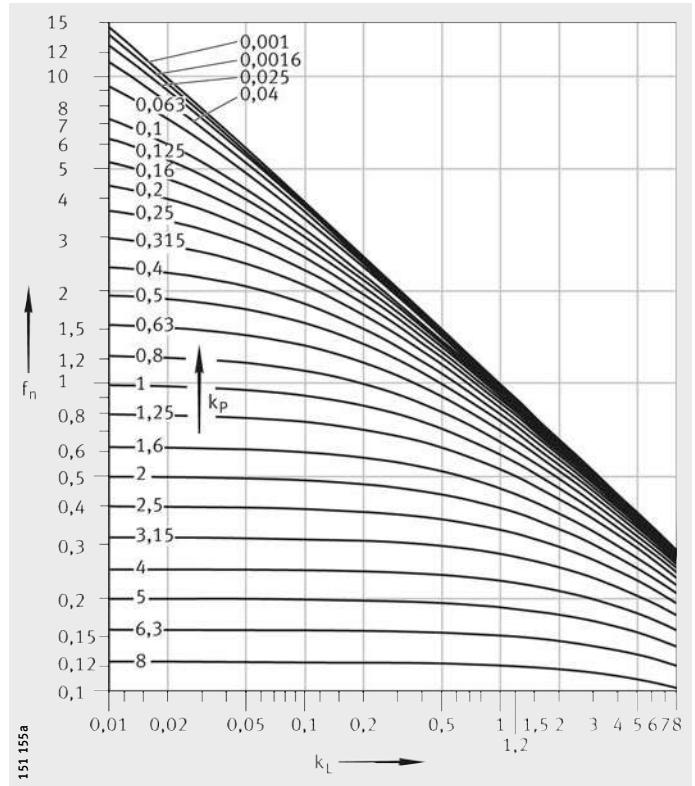
$$k_P = 10^{-6} \cdot \frac{\pi}{30} \cdot n_B \cdot \frac{f_1 \cdot P_1 \cdot d_M}{\dot{Q}}$$

Prędkości obrotowe

f_n = współczynnik prędkości obrotowej
 k_L = parametry filmu smarowego
 k_p = parametry obciążenia

Ilustr. 1

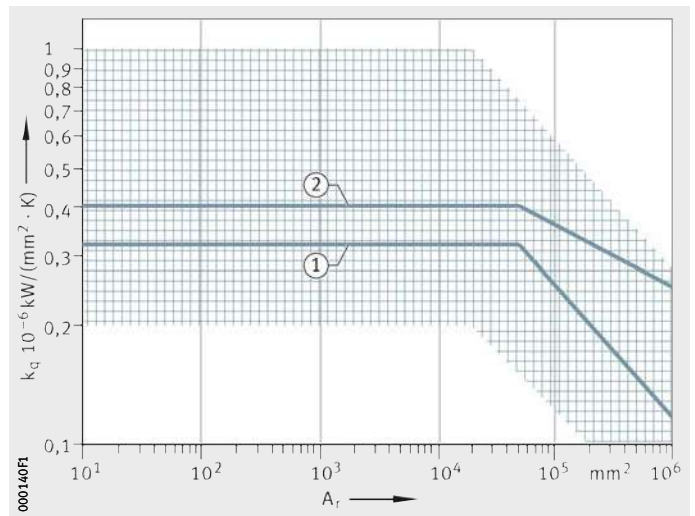
Współczynnik prędkości obrotowej



- ① Warunek wzorcowy łożysk poprzecznych
 - ② Warunek wzorcowy łożysk wzdłużnych
- k_q = współczynnik przenikania ciepła
 A_r = powierzchnie osadzenia łożysk

Ilustr. 2

Współczynnik przenikania ciepła zależny od powierzchni osadzenia łożysk



Oznaczenia, jednostki i znaczenie

A_r mm^2
 Powierzchnia osadzenia łożysk dla
 łożysk poprzecznych: $A_r = \pi \times B \times (D + d)$
 łożysk wzdłużnych: $A_r = \pi/2 \times (D^2 - d^2)$
 łożysk stożkowych: $A_r = \pi \times T \times (D + d)$
 łożysk baryłkowych wzdłużnych: $A_r = \pi/4 \times (D^2 + d_1^2 - D_1^2 - d^2)$

Oznaczenia, jednostki i znaczenie
Ciąg dalszy

B	mm
Szerokość łożyska	
d	mm
Średnica otworu łożyska	
D	mm
Średnica otworu łożyska	
d ₁	mm
Średnica zewnętrzna pierścienia wewnętrznego	
D ₁	mm
Średnica zewnętrzna pierścienia zewnętrznego	
d _M	mm
Średnia średnica łożyska (D + d)/2	
f ₀	–
Współczynnik tarcia w łożysku dla zależnego od prędkości obrotowej momentu tarcia, patrz tab. Tarcie i ciepło, str. 63	
f ₁	–
Współczynnik tarcia dla zależnego od obciążenia momentu tarcia, patrz tab. Tarcie i ciepło, str. 63	
f _n	–
Współczynnik prędkości obrotowej, <i>ilustr. 1</i> , str. 74	
k _L	–
Parametry warstwy filmu smarowego	
k _p	–
Parametry obciążenia	
k _q	10 ⁻⁶ kW/(mm ² · K)
Współczynnik przenikania ciepła powierzchni osadzenia łożysk, <i>ilustr. 2</i> , str. 74. Zależy on od kształtu i rozmiaru oprawy, materiału oprawy oraz przypadku zabudowy. Dla typowych przypadków zabudowy współczynnik przenikania ciepła powierzchni osadzenia łożysk do 25 000 mm ² wynosi od 0,2 · 10 ⁻⁶ kW/(mm ² · K) do 1,0 · 10 ⁻⁶ kW/(mm ² · K)	
η _{per}	min ⁻¹
Dopuszczalna termicznie prędkość obrotowa	
η _B	min ⁻¹
Wzorcowa prędkość obrotowa z tabel pomiarowych	
P ₁	N
Obciążenie promieniowe łożysk poprzecznych lub osiowe łożysk wzdłużnych	
q _r	W/mm ²
Gęstość strumienia ciepłego	
Q	kW
Łączny odprowadzany strumień ciepły	
Q _E	kW
Strumień ciepły przy ewentualnym ogrzewaniu z zewnątrz	
Q _L	kW
Strumień ciepły odprowadzany za pomocą smaru	
Q _S	kW
Strumień ciepły odprowadzany przez powierzchnie osadzenia łożysk	
T	mm
Łączna szerokość łożyska stożkowego	
Ṡ _L	l/min
Przepływ oleju	
Δθ _A	K
Różnica między średnią temperaturą łożyska a temperaturą otoczenia	
Δθ _L	K
Różnica temperatury oleju między odpływem a doływem	
ν	mm ² s ⁻¹
Kinematyczna lepkość środka smarowego w temperaturze roboczej.	

Smarowanie

Podstawy

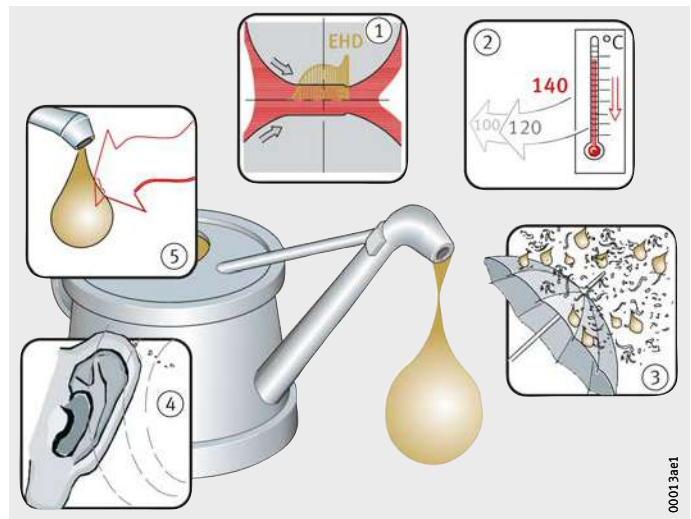
Smarowanie i konserwacja są ważne dla niezawodnego działania i długiej trwałości użytkowej łożysk tocznych.

Zadania środka smarowego

Środek smarowy powinien, *ilustr. 1*:

- na powierzchniach stykowych wytworzyć wystarczająco nośną warstwę filmu smarowego zapobiegającą zużyciu ściernemu i wystąpieniu zbyt wczesnie zmęczenia ①
- w przypadku smarowania olejem odprowadzać ciepło ②
- w przypadku smarowania smarem uszczelnić łożysko dodatkowo z zewnątrz przed stałymi i płynnymi zanieczyszczeniami ③
- tłumić odgłosy biegu ④
- chronić przed korozją ⑤.

- ① Wytwarzanie nośnego filmu smarowego
- ② Odprowadzanie ciepła przy smarowaniu olejowym
- ③ W przypadku smarowania smarem uszczelnienie łożyska przed zanieczyszczeniami
- ④ Tłumienie odgłosów biegu
- ⑤ Ochrona przed korozją



Ilustr. 1
Zadania środka smarowego

Wybór metody smarowania

Przy konstruowaniu należy w miarę wcześnie ustalić, czy dane łożysko ma być smarowane smarem czy olejem.

Czynniki decydujące o rodzaju smarowania i ilości środka smarowego:

- warunki eksploatacji
- konstrukcja i rozmiar łożyska
- element współpracujący
- doprowadzanie środka smarowego.

Kryteria smarowania smarem

W przypadku smarowania smarem należy uwzględnić następujące kryteria:

- bardzo niskie nakłady pracy związane z konstrukcją
- działanie uszczelnienia
- działanie depozytu smaru
- wysoka trwałość użytkowa przy niskim nakładzie pracy na konserwację (w pewnych warunkach możliwe jest smarowanie na cały okres eksploatacji)
- przy dosmarowywaniu należy w razie potrzeby uwzględnić miejsce na zbieranie starego smaru oraz kanały doprowadzające
- brak odprowadzania ciepła przez środek smarowy
- brak wyłukiwania cząstek wytarcia oraz innych cząstek.

Kryteria smarowania olejem

W przypadku smarowania olejem należy rozpatrywać:

- dobre rozprowadzanie i zasilanie styku środkiem smarowym
- możliwe jest odprowadzanie ciepła z łożyska (ważne przede wszystkim w przypadku wysokich prędkości obrotowych i obciążeń)
- wyłukiwanie cząsteczek pochodzących ze zużycia
- przy smarowaniu minimalną ilością bardzo małe straty tarcia
- wymagane jest bardziej skomplikowane doprowadzenie i uszczelnienie.

W krańcowych warunkach eksploatacji (na przykład bardzo wysokie temperatury, próżnia, agresywne media) po uzgodnieniu z działem inżynieryjnym są możliwe również specjalne sposoby smarowania.

Smarowanie

Konstruowanie doprowadzenia środka smarowego

Przewody doprowadzające i otwory smarowe w oprawach i wałach, *ilustr. 2* i *ilustr. 3* należy:

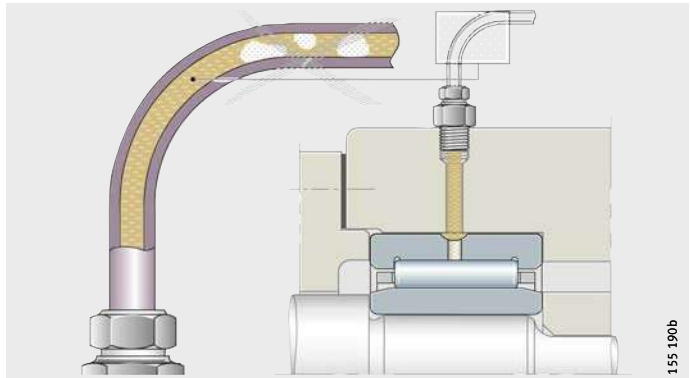
- poprowadzić bezpośrednio do otworu smarowego łożyska tocznego
- wykonać je jako możliwie krótkie
- dla każdego łożyska przewidzieć własny przewód.



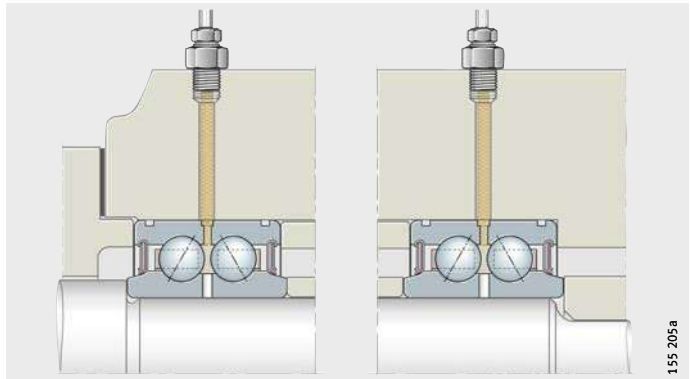
Należy zwrócić uwagę na napełnione przewody, *ilustr. 2*; w razie potrzeby odpowietrzyć przewód.

Należy stosować się do wskazówek producenta instalacji smarowania.

Ilustr. 2
Doprowadzenia środka smarowego



Ilustr. 3
Układ przewodów do kilku łożysk na wale



Smarowanie smarem plastycznym

Struktura smaru plastycznego

Smary różnią się na podstawie różnej struktury zagęszczacza i oleju bazowego. Do oleju bazowego w smarze odnoszą się dane z rozdz. Smarowanie olejem, str. 96.

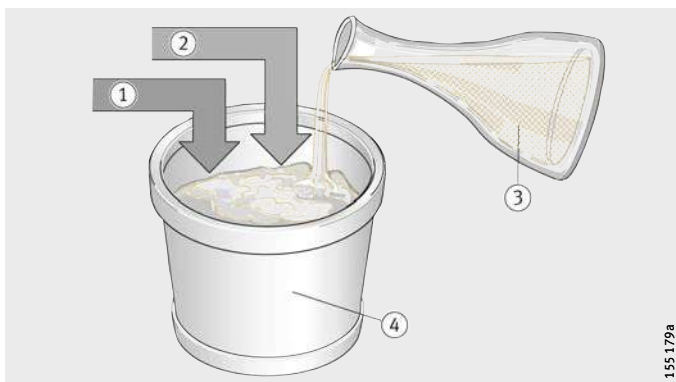
Typowe smary zawierają jako zagęszczacz mydło metaliczne oraz olej bazowy. Poza tym zawierają one dodatki. Mają one na przykład wpływ na właściwości związane z ochroną przed zużyciem, korozją i stabilnością przy starzeniu się. Te pakiety dodatków nie działają jednak w każdym zakresie temperatur i obciążenia.

Smary zachowują się w bardzo różny sposób w stosunku do wpływu otoczenia takiego jak temperatura i wilgotność.

- ① Zagęszczacz
- ② Dodatki
- ③ Olej bazowy
- ④ Smar

Ilustr. 4

Rodzaj smaru plastycznego



Zasadniczo należy sprawdzić odporność środków smarowych na:

- swoje wzajemne oddziaływanie
- środki antykorozyjne
- termoplasty, duroplasty i elastomery
- metale lekkie i kolorowe
- powłoki
- farby, lakiery
- oraz na środowisko.

W zakresie oddziaływania na środowisko należy przede wszystkim uwzględnić toksyczność, biodegradowalność oraz klasę zagrożenia wody.

Smarowanie

Rodzaj smaru plastycznego

Właściwości smaru zależą od:

- oleju bazowego
- lepkości oleju bazowego (ważne dla zakresu prędkości obrotowej)
- zagęszczacza (odporność na ścinanie ważna dla zakresu prędkości obrotowej)
- dodatków.

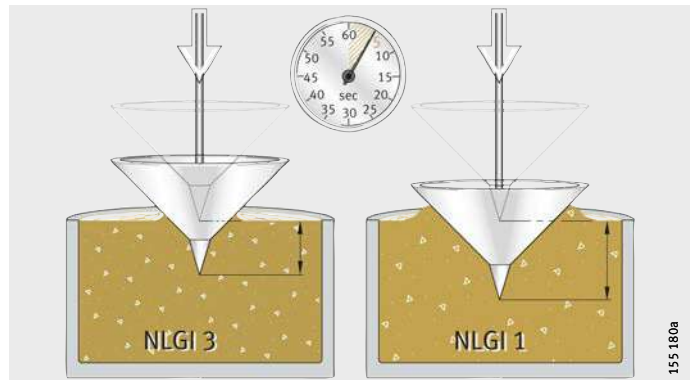
Konsystencja smarów plastycznych

Smary są podzielone na klasy konsystencji (klasy NLGI zgodne z normą DIN 51818).

Dla łożysk tocznych preferuje się stosowanie klasy 1, 2, 3, *ilustr. 5*.

Klasy NLGI

Ilustr. 5
Konsystencja smarów plastycznych



155 180a

Wybór odpowiedniego smaru

Odpowiednie są smary plastyczne do łożysk tocznych K zgodne z normą DIN 51825.

Smary należy dobrać na podstawie warunków eksploatacji danego łożyska:

- temperatura
- obciążenie ściskające, patrz str. 83
- prędkość obrotowa, patrz str. 83
- woda i wilgoć, patrz str. 83.

Zakres temperatury użytkowej

Zakres temperatury użytkowej smaru musi odpowiadać zakresowi możliwej temperatury roboczej w łożysku tocznym.

Producenci smarów podają dla swoich smarów plastycznych do łożysk tocznych K zgodnych z normą DIN 51825 zakres temperatury użytkowej.

Wartość górną zgodną z normą DIN 51821 ustala się na podstawie testu za pomocą urządzenia do testowania smaru do łożysk tocznych FE 9. W przypadku górnej temperatury użytkowej w tym teście należy osiągnąć prawdopodobieństwo awarii wynoszące 50 (F_{50}) oraz co najmniej 100 godzin.

Wartość dolna jest definiowana na podstawie normy DIN 51825 za pomocą ciśnienia przepływu. Ciśnienie przepływu smaru to ciśnienie wymagane do przetłoczenia strumienia smaru przez zdefiniowaną dyszę. Dla smarów K ciśnienie przepływu przy dolnej temperaturze użytkowej musi być mniejsze niż 1 400 mbar.

Ustalanie dolnej temperatury użytkowej na podstawie ciśnienia przepływu mówi jedynie tyle, czy w tej temperaturze można tłoczyć smar. Nie można jednak na podstawie tego wysnuć wniosku na temat przydatności w łożyskach tocznych w niskiej temperaturze.

W związku z tym dla dolnej temperatury użytkowej smaru należy skoryzować również z określenia momentu tarcia w niskiej temperaturze zgodnie z normą ASTM D 1478 lub IP 186/93. Przy dolnej temperaturze użytkowej rozruchowy moment obrotowy nie może być większy niż 1 000 Nmm zaś moment obrotowy w biegu większy niż 100 Nmm.

Smarowanie

Schaeffler zaleca stosowanie smarów w odniesieniu do ustawianej temperatury łożyska w standardowym zakresie stosowania, co pozwala na osiągnięcie odpowiedniego efektu smarowania lub akceptowanej trwałości użytkowej smaru plastycznego, *ilustr. 6*.

Smary w niskiej temperaturze oddają jedynie małą ilość oleju bazowego. Może to spowodować niewystarczające smarowanie.

W związku z tym firma Schaeffler zaleca nie stosować smarów poniżej dolnej temperatury granicznej $T_{\text{Gran,dolna}}$, *ilustr. 6*. Wynosi ona ok. 20 K powyżej dolnej temperatury użytkowej smaru zgodnie z danymi producenta.

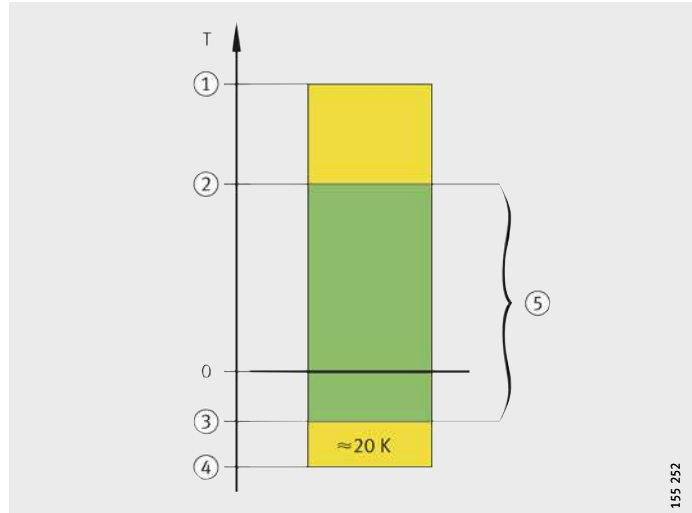
Aby zapobiec zależnemu od temperatury obniżeniu trwałości użytkowej smaru plastycznego, nie należy przekraczać górnej temperatury granicznej ciągłej pracy $T_{\text{Gran,górna}}$, patrz rozdz. Trwałość użytkowa smaru plastycznego, str. 86.



W temperaturach z niskimi izotermami (na przykład zastosowania w pomieszczeniach chłodniczych) należy zapewnić, by zależnie od typu łożyska oddawanie oleju ze smaru było wystarczające.

- ① Górna temperatura użytkowa zgodnie z danymi producenta smaru
- ② $T_{\text{Gran,górna}}$
- ③ $T_{\text{Gran,dolna}}$
- ④ Dolna temperatura użytkowa zgodnie z danymi producenta smaru
- ⑤ Standardowy zakres stosowania
 $T =$ temperatura użytkowa

Ilustr. 6
Zakres temperatury użytkowej



Obciążalność przy wysokich naciskach

Aby warstwa filmu smarowego była odpowiednio nośna, lepkość w temperaturze roboczej musi być wystarczająco wysoka. Przy wysokich obciążeniach należy stosować smary o właściwościach EP („extreme pressure”) i wysokiej lepkości oleju bazowego (smar KP zgodny z normą DIN 51825). Smary takie należy stosować również w łożyskach z większym udziałem poślizgów i przy styku liniowym. Smary silikonowe należy stosować wyłącznie przy niskich obciążeniach ($P \leq 3\% C$).



Stosowanie smarów stałych preferuje się w zastosowaniach z zakresu tarcia mieszanego i granicznego. Wielkość cząsteczek smarów stałych nie może przekraczać $5 \mu\text{m}$.

Prędkość obrotowa

Smary należy dobrać na podstawie wskaźnika prędkości obrotowej $n \cdot d_M$ danego smaru, patrz tab., str. 85:

- dla szybko obracających się łożysk tocznych lub przy małym momencie rozruchowym należy wybrać smar z wysokim wskaźnikiem prędkości obrotowej
- dla wolno obracających się łożysk należy wybrać smar z niskim wskaźnikiem prędkości obrotowej.

W wyniku przyspieszeń występujących w wirówce $> 500 g$ może dochodzić do separacji (rozdzielenie zagęszczacza i oleju bazowego). W takim przypadku odpowiednie zapytanie należy skierować do producenta danego środka smarowego.



Smary polimocznikowe mogą przy obciążeniu ścinającym zmieniać konsystencję bardziej niż smary z mydłem metalicznym.

Woda i wilgoć

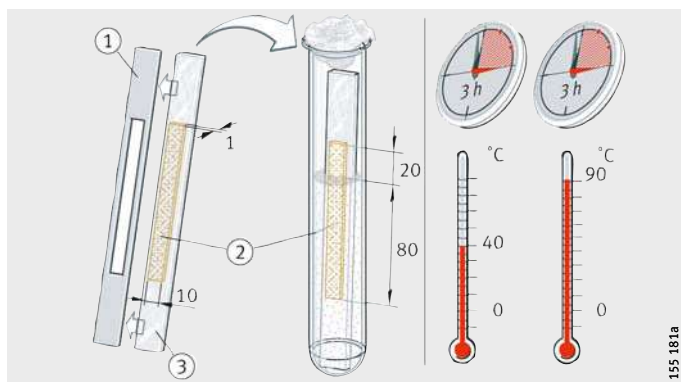
Woda w smarze powoduje znaczne skrócenie trwałości użytkowej łożysk:

- statyczne zachowanie smarów w stosunku do wody ocenia się na podstawie normy DIN 51807, *ilustr. 7*
- właściwości antykorozyjne można sprawdzić na podstawie normy DIN 51802 (test Emcor; odpowiednie dane zawierają arkusze danych producentów smaru).

- ① Szablony
- ② Test smaru
- ③ Płytkę ze szkła

Ilustr. 7

Zachowanie w stosunku do wody zgodne z normą DIN 51807



Smarowanie

Smary o specjalnym przeznaczeniu

Firma Schaeffler dostarcza liczne typy łożysk napelnione smarem. Zastosowane smary sprawdziły się jako szczególnie przydatne w odpowiednich zastosowaniach na podstawie testów mechaniczno-dynamicznych, patrz tab..

Smary

Oznaczenie ⁵⁾	Klasyfikacja	Rodzaj smaru plastycznego
GA01	Smar do łożysk kulkowych dla $T < +180\text{ }^{\circ}\text{C}$	Polimocznik Olej estrowy
GA02	Smar do łożysk kulkowych dla $T < +160\text{ }^{\circ}\text{C}$	Polimocznik SHC
GA13	Standardowy smar do łożysk kulkowych i samonastawnych łożysk kulkowych dla $D > 62\text{ mm}$	Mydło litowe Olej mineralny
GA14	Smar do łożysk kulkowych do cichej pracy dla $D \leq 62\text{ mm}$	Mydło litowe Olej mineralny
GA15	Smar do łożysk kulkowych do cichej pracy, wysokie prędkości obrotowe	Mydło litowe Olej estrowy
GA22	Smar do lekkiego biegu z niskim momentem tarcia	Mydło litowe Olej estrowy
L014¹⁾	Pierwsze smarowanie łożysk kulkowych samonastawnych w niskich temperaturach	Żel Olej estrowy
L086¹⁾	Pierwsze smarowanie łożysk kulkowych samonastawnych do szerokiego zakresu temperatur i niskich obciążeń	Kompleksowe mydło sodowe Olej silikonowy
L069¹⁾	Smar do samonastawnych łożysk kulkowych do szerokiego zakresu temperatur	Polimocznik Olej estrowy
GA08	Smar dla styku liniowego	Kompleks mydeł litowych Olej mineralny
GA26	Standardowy smar do sprzęgieł jednokierunkowych tulejowych	Mydło wapniowo-litowe Olej mineralny
GA28	Smar do łożyskowania śruby pociągowej	Mydło litowe Olej estrowy
GA11	Odporny na działanie mediów smar do łożysk tocznych do temperatury do $+250\text{ }^{\circ}\text{C}$	PTFE Alkoksyfluoroeter
GA47	Odporny na działanie mediów smar do łożysk tocznych do temperatury do $+140\text{ }^{\circ}\text{C}$	Kompleksowe mydło barowe Olej mineralny

- 1) Od stycznia 2008 w łożysk kulkowych samonastawnych zamiast L014 i L086 jest stosowany smar L069.
- 2) Aby zapobiec zależnemu od temperatury obniżeniu trwałości użytkowej smaru plastycznego, nie należy przekraczać górnej temperatury granicznej $T_{\text{Gran, górna}}$.
- 3) Zależnie od typu łożyska.
- 4) Zakres temperatury użytkowej nie jest określony na podstawie normy DIN 51825, lecz na podstawie specyfikacji MIL.
- 5) GA.. oznacza **G**rease **A**pplication **G**roup.. w oparciu o Grease Spec 00.

Zakres temperatury użytkowej °C	Górna temperatura graniczna $T_{\text{Gran,górna}}^{2)}$ °C	Klasa NLGI	Wskaźnik prędkości obrotowej $n \cdot d_M$ $\text{min}^{-1} \cdot \text{mm}$	ISO-VG klasa (olej bazowy) ³⁾	Oznaczenie ⁵⁾	Zalecany smar Arcanol do dosmarowywania
-40 do +180	+115	2 do 3	600 000	68 do 220	GA01	-
-40 do +160	+85	2 do 3	500 000	68 do 220	GA02	-
-30 do +140	+75	3	500 000	68 do 150	GA13	MULTI3
-30 do +140	+75	2	500 000	68 do 150	GA14	MULTI2
-50 do +150	+70	2 do 3	1 000 000	22 do 32	GA15	-
-50 do +120	+70	2	1 000 000	10 do 22	GA22	-
-54 do +204 ⁴⁾	+80	1 do 2	900 000	22 do 46	L014 ¹⁾	-
-40 do +180	+115	3	150 000	68 do 150	L086 ¹⁾	-
-40 do +180	+120	2	700 000	68 do 220	L069 ¹⁾	-
-30 do +140	+95	2 do 3	500 000	150 do 320	GA08	LOAD150
-20 do +80	+60	2	500 000	10 do 22	GA26	-
-30 do +160	+110	2	600 000	15 do 100	GA28	MULTITOP
-40 do +250	+180	2	300 000	460 do 680	GA11	TEMP200
-20 do +140	+70	1 do 2	350 000	150 do 320	GA47	-

Smary do łożysk tocznych Arcanol

Dla użytkowników samodzielnie napędzających swoje łożyska toczne smarem są dostępne szczególnie odpowiednie smary do łożysk tocznych Arcanol.

Smary te odznaczają się stopniami sprawności pozwalającymi na ich użycie w niemal wszystkich zakresach stosowania, patrz rozdz. Smary Arcanol, str. 1538.

Smarowanie

Trwałość użytkowa smaru plastycznego

Trwałość użytkowa smaru plastycznego t_{FG} odnosi się do sytuacji, gdy jest ona mniejsza od obliczonej trwałości łożysk i łożyska nie są smarowane.

Wartość orientacyjną można w przybliżeniu określić w następujący sposób:

$$t_{FG} = t_f \cdot K_T \cdot K_P \cdot K_R \cdot K_U \cdot K_S$$

t_{FG} h
Wartość orientacyjna trwałości użytkowej smaru plastycznego

t_f h
Trwałość użytkowa smaru, podstawowa

K_T, K_P, K_R, K_U, K_S –
Współczynniki korekty temperatury, obciążenia, oscylacji, otoczenia, pionowego wału, patrz str. 89 do str. 92.



Trwałość użytkową smaru plastycznego > 3 lat należy uzgodnić z producentem danego środka smarowego.

Należy przy tym stosować się do wskazówek odnośnie obliczania trwałości użytkowej smaru plastycznego na str. 88.

Trwałość użytkowa smaru, podstawowa

Warunki dla podstawowego okresu między dosmarowywaniem

Odnosi się ona do warunków zgodnych z tab..

	Warunek
Temperatura łożyska	$<$ górna temperatura graniczna $T_{Gran, górna}$
Stosunek obciążeń	$C_0/P = 20$
Prędkość obrotowa i obciążenie	Stałe
Obciążenie w kierunku głównym	Łożyska poprzeczne – promieniowo, łożyska wzdłużne – osiowo
Oś obrotu	Poziomo w przypadku łożysk poprzecznych
Pierścień wewnętrzny	Obracający się
Wpływ otoczenia	Brak zakłóceń

Trwałość użytkowa smaru podstawowego t_f zależy od odnoszącego się do łożyska parametru prędkości obrotowej $k_f \cdot n \cdot d_M$ i ustala się ją na podstawie *ilustr. 8*.

k_f –
Współczynnik konstrukcji łożyska, patrz tab. Współczynnik k_f , zależny od konstrukcji łożyska, str. 87

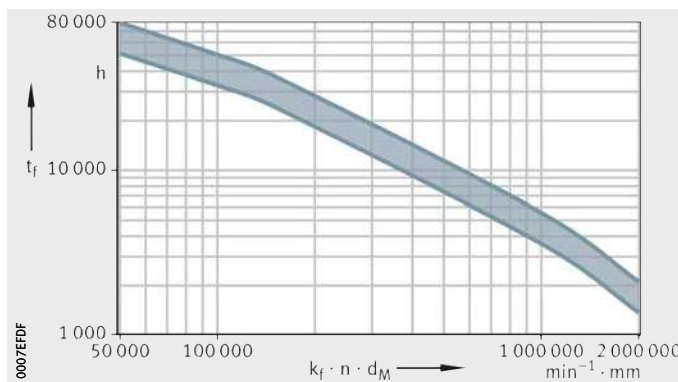
n min^{-1}
Robocza lub równoważna prędkość obrotowa

d_M mm
Średnia średnica łożyska $(d + D)/2$.

Ustalanie trwałości użytkowej smaru, podstawowa

t_f = trwałość użytkowa smaru, podstawowa
 $k_f \cdot n \cdot d_M$ = odnoszący się do łożyska parametr prędkości obrotowej

Ilustr. 8
Ustalanie trwałości użytkowej smaru



**Współczynnik k_f ,
zależny od konstrukcji łożyska**

Rodzaj łożyska	Współczynnik k_f
Łożyska kulkowe zwykłe jednorzędowe	1
Łożyska kulkowe zwykłe dwurzędowe	1,5
Łożyska kulkowe skośne jednorzędowe	1,6
Łożyska kulkowe skośne dwurzędowe	2
Łożyska czteropunktowe	1,6
Łożyska kulkowe wahlowe	1,45
Łożyska kulkowe wzdłużne	5,5
Łożyska kulkowe skośne wzdłużne dwurzędowe	1,4
Jednorzędowe łożyska walcowe ze zmiennym obciążeniem osiowym lub bez	3,25
Jednorzędowe łożyska walcowe z lub bez zmiennego obciążenia osiowego	2
Dwurzędowe łożyska walcowe ¹⁾	3,5
Łożyska walcowe z pełną liczbą wałeczków	5,3
Łożyska stożkowe	4
Łożyska baryłkowe jednorzędowe	10
Łożyska baryłkowe bez obrzeża środkowego	8
Łożyska baryłkowe z obrzeżem środkowym	10,5
Złożenia igiełkowe, łożyska igiełkowe	3,6
Łożyska igiełkowe cienkościenne przelotowe, łożyska igiełkowe cienkościenne nieprzelotowe	4,2
Rolki nośne, rolki krzywkowe z koszykiem z pełną liczbą wałeczków	20
Rolki nośne, rolki krzywkowe z pełną liczbą igiełek	40
Jednorzędowe rolki bieżne	1
Dwurzędowe rolki bieżne	2
Rolki nośne PWTR, rolki krzywkowe PWKR	6
Łożyska walcowe LSL, ZSL	3,1
Łożyska walcowe krzyżowe	4,4
Łożyska walcowe wzdłużne, łożyska igiełkowe wzdłużne	58
Łożyska kulkowe samonastawne, samonastawne zespoły łożyskowe	1

¹⁾ Nie odnosi się do łożysk walcowych precyzyjnych NN30.
W tym przypadku należy zastosować schemat obliczeniowy z publikacji łożyska precyzyjne, SP 1.

Smarowanie

Wskazówki odnośnie obliczania trwałości użytkowej smaru plastycznego

Łożyska toczne kombinowane



W tym przypadku obliczenia należy przeprowadzić oddzielnie dla łożysk poprzecznych i wzdłużnych; miarodajna jest krótsza trwałość użytkowa smaru plastycznego.

Obracający się pierścien zewnętrzny

Przy obracającym się pierścieniu zewnętrznym trwałość użytkowa smaru plastycznego może ulec skróceniu.

W przypadku rolek podporowych i krzywkowych:

- nie mogą występować błędy kąta
- należy we współczynniku konstrukcji łożyska k_f uwzględnić wpływ obracającego się pierścienia zewnętrznego na trwałość użytkową smaru plastycznego.

Ograniczenia



Trwałości użytkowej smaru plastycznego nie można ustalać na podstawie opisanej metody:

- jeśli smar może wydobywać się z łożyskowania:
 - olej bazowy ulega zbyt dużemu odparowywaniu
 - w przypadku węzłów łożyskowych bez uszczelnienia
 - w przypadku łożysk wzdłużnych z poziomą osią obrotu
- jeśli w czasie pracy łożysko toczne zasysa powietrze:
 - smar może ulec utlenieniu
- w ruchu oscylacyjnym:
 - smar zostaje rozprowadzony na całym posuwie
- jeśli brud, woda lub inne ciecze wnikają w łożyska
- łożysk wrzecionowych
- sprzęgieł jednokierunkowych tulejowych
- łożysk do śrub pociągowych
- łożysk precyzyjnych do obciążeń złożonych
- precyzyjnych łożysk walcowych NN30.

Należy stosować się do dalszych wskazówek zawartych w rozdziałach na temat danego wyrobu.

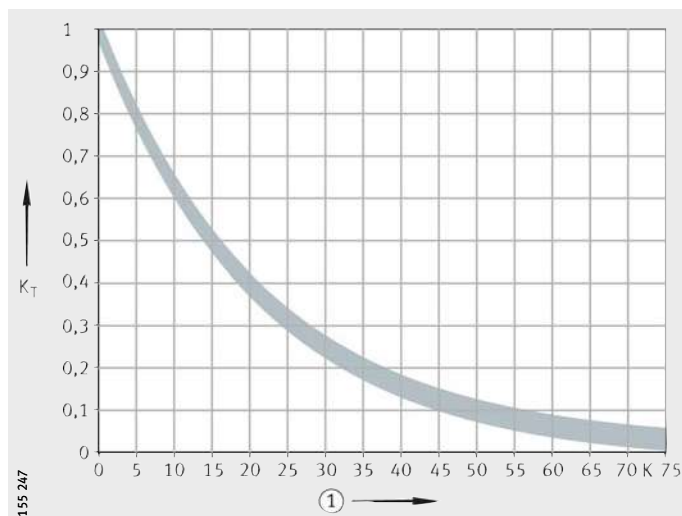
Współczynniki korekty do określania trwałości użytkowej smaru plastycznego

Współczynnik temperatury K_T



Jeśli temperatura łożyska jest wyższa od temperatury granicznej $T_{\text{Gran, górna}}$, K_T należy określić na podstawie wykresu, *ilustr. 9*.

Wykresu tego nie należy stosować, jeśli temperatura łożyska jest wyższa od górnej temperatury użytkowej stosowanego smaru, patrz tab. Smary, str. 84. W tym przypadku należy w razie potrzeby wybrać inny smar lub zwrócić się z odpowiednim zapytaniem do działu inżynierskiego Schaeffler.



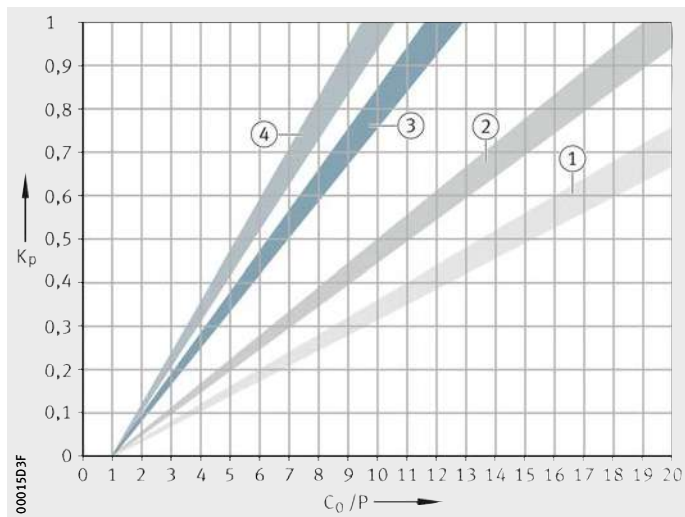
① K powyżej $T_{\text{Gran, górna}}$
 K_T = współczynnik temperatury

Ilustr. 9
Współczynnik temperatury K_T

Smarowanie

Współczynnik obciążenia K_p

Współczynnik K_p zależy od łożyska i opisuje zmniejszenie przy wysokich obciążeniach (smar jest bardziej obciążony), patrz *ilustr. 10* i tab..



Podstawa:
dobrej jakości smary
na bazie mydła litowego

①, ②, ③, ④ patrz tab. Współczynnik K_p
 C_0/P = stosunek nośności statycznej do
obciążenia równoważnego dynamicznego
 K_p = współczynnik obciążenia

Ilustr. 10
Współczynnik K_p dla łożysk

Współczynnik K_p

Krzywa ¹⁾	Rodzaj łożyska
①	Łożyska kulkowe skośne wzdłużne dwurzędowe
	Łożyska kulkowe wzdłużne
	Łożyska walcowe wzdłużne, łożyska igiełkowe wzdłużne:
	Łożyska walcowe krzyżowe
②	Łożyska baryłkowe z obrzeżem środkowym
	Złożenia igiełkowe, łożyska igiełkowe
	Łożyska igiełkowe cienkościenne przelotowe, łożyska igiełkowe cienkościenne nieprzelotowe
	Dwurzędowe łożyska walcowe (za wyjątkiem NN30)
	Rolki nośne PWTR, rolki krzywkowe PWKR
	Rolki nośne, rolki krzywkowe z koszykiem lub z pełną liczbą waleczków
Rolki podporowe i krzywkowe z pełną ilością igiełek	
③	Łożyska walcowe LSL, ZSL
	Łożyska stożkowe
	Łożyska baryłkowe bez obrzeża środkowego (E1)
	Łożyska baryłkowe jednorzędowe
	Łożyska walcowe z pełną liczbą waleczków
	Jednorzędowe łożyska walcowe (stałe lub zmienne obciążenie)
Łożyska czteropunktowe	
④	Łożyska kulkowe zwykłe (jedno- i dwurzędowe)
	Kulkowe łożyska skośne (jedno- i dwurzędowe)
	Łożyska kulkowe wahliwe
	Rolki bieżne (jedno- i dwurzędowe)
	Łożyska kulkowe samonastawne, samonastawne zespoły łożyskowe

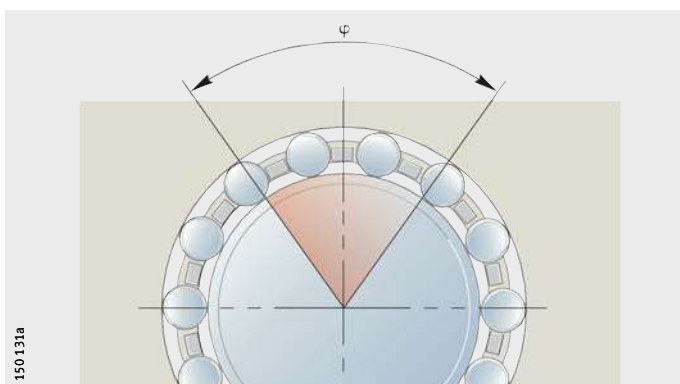
¹⁾ Krzywe patrz *ilustr. 10*.

Współczynnik oscylacji K_R

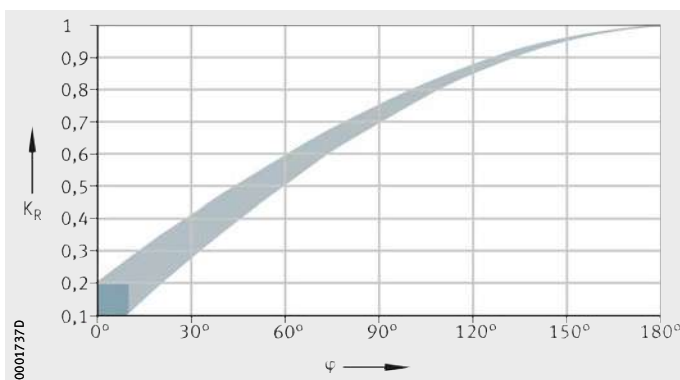
Współczynnik K_R stosuje się, jeśli kąt wychylenia $\varphi < 180^\circ$, *ilustr. 11* i *ilustr. 12*. Ruchy oscylacyjne powodują większe obciążenie smaru niż ruchy obrotowe.



Aby zmniejszyć korozję cierną, należy skrócić okresy smarowania. Jeśli nie dochodzi do pełnego obrotu elementu tocznego, należy zwrócić się z odpowiednim zapytaniem do działu inżynierskiego Schaeffler.



Ilustr. 11
Kąt wychylenia φ



K_R = współczynnik oscylacji
 φ = kąt wychylenia

Ilustr. 12
Współczynnik oscylacji K_R

Smarowanie

Współczynnik otoczenia K_U

Współczynnik K_U uwzględnia wpływ wilgoci, wstrząsów, małych wibracji (przyczyna korozji czarnej) i uderzeń, patrz tab. Współczynnik otoczenia K_U .



Nie uwzględnia on krańcowego wpływu otoczenia takiego jak woda, agresywne media, brud, promieniowanie radioaktywne i wysokich drgań jak np. w przypadku wibratorów.

Odnośnie zanieczyszczenia należy również uwzględnić jego wpływ na obliczanie trwałości, patrz rozdz. Nośność i trwałość, str. 40.

Współczynnik otoczenia K_U

Wpływy otoczenia	Współczynnik K_U
mały	1
średni	0,8
silny	0,5

Współczynnik K_S
dla wałów pionowych

Jeśli trzeba się liczyć ze zwiększonym wydobywaniem się smaru, przykładowo w łożyskach poprzecznych z pionową osią obrotu, należy uwzględnić współczynnik K_S na podstawie tabeli.

Współczynnik K_S
dla wału pionowego

Układ wału	Współczynnik K_S
pionowy (zależnie od uszczelnienia)	0,5 do 0,7
inny układ	1

Okresy dosmarowywania

Jeśli łożyska toczne są dosmarowywane, należy zachowywać odpowiednie okresy smarowania, co gwarantuje poprawne działanie łożysk.



Dokładne okresy smarowania należy ustalić na podstawie prób przeprowadzanych w warunkach stosowania. W tym celu:

- należy wybrać wystarczająco długi okres obserwacji
- w regularnych odstępach czasu sprawdzać stan smaru.

Dla zapewnienia niezawodnej eksploatacji nie zaleca się terminów dosmarowywania > 1 roku.

Wytyczne do wyznaczania okresu smarowania

Dla większości zastosowań wartość orientacyjna wynika z doświadczeń i jest następująca:

$$t_{FR} = 0,5 \cdot t_{FG}$$

t_{FR} h
Wartość orientacyjna terminu dosmarowywania

t_{FG} h
Wartość orientacyjna trwałości użytkowej smaru plastycznego, patrz str. 95.

Warunki dosmarowywania

Do dosmarowywania należy stosować taki sam smar jak przy pierwszym smarowaniu.

W przypadku stosowania innych smarów należy sprawdzić możliwość ich mieszania i wzajemną tolerancję; patrz rozdz. Możliwość mieszania, str. 95.

Ilość do dosmarowywania

W związku ze zwartą konstrukcją łożysk dosmarowywanie należy przeprowadzić używając 50% do 80% ilości smaru przy pierwszym smarowaniu (zalecenie).

Jeśli istnieją przewody doprowadzające zawierające powietrze, w ilości do dosmarowywania należy uwzględnić ich pojemność.

Dosmarowywanie

Dosmarowywanie jest przeprowadzane zawsze:

- na rozgrzanym i obracającym się łożysku
- przed przestojem
- przed długimi przerwami w pracy.

Dosmarowywanie należy przeprowadzać do chwili, gdy w szczelinach pod uszczelkami utworzy się świeży kołnierz smaru. Przy tym stary smar musi bez przeszkód wydobywać się z łożyska.

Smarowanie

Zapas smaru

Ilość smaru przy pierwszym smarowaniu wynosi od 30% do 100% wolnej przestrzeni w łożysku zależnie od jego konstrukcji i warunków eksploatacji.

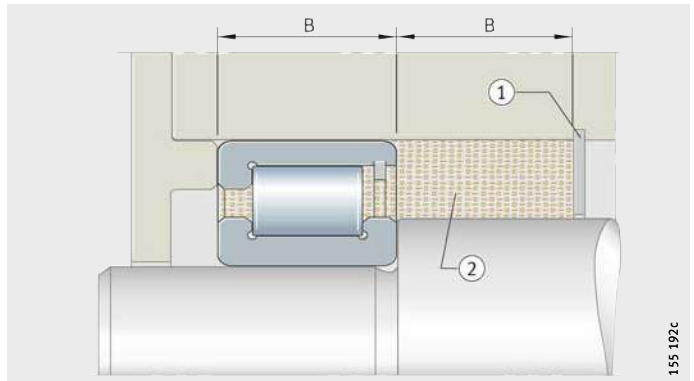
Zapas smaru może spowodować wydłużenie jego trwałości użytkowej. Smar w zasobniku musi stale stykać się ze smarem na bieżni. Większe zapasy smaru nie wydłużają proporcjonalnie trwałości użytkowej smaru.

Wielkość zapasu smaru powinna odpowiadać przestrzeni w łożysku między pierścieniem wewnętrznym a zewnętrznym (nie uwzględnia się koszyka i elementów tocznych), *ilustr. 13* i *ilustr. 14*.

Wyparowywaniu oleju bazowego należy zapobiegać za pomocą środków konstrukcyjnych, na przykład tarcz spiętrzających, *ilustr. 13* i *ilustr. 14*.

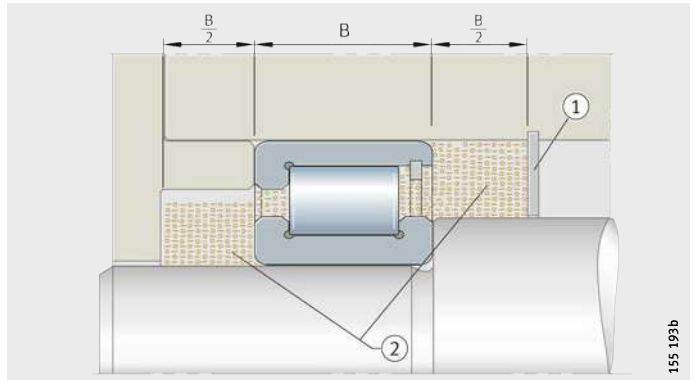
- ① Tarcza spiętrzająca
- ② Zasobnik na smar

Ilustr. 13
Zapas smaru z jednej strony



- ① Tarcza spiętrzająca
- ② Zasobnik na smar

Ilustr. 14
Zapas smaru z obu stron



Możliwość mieszania

Zasadniczo należy unikać mieszania smarów.

Założenia wstępne

Jeśli nie można tego uniknąć, należy uwzględnić następujące warunki:

- olej bazowy powinien być identyczny
- zagęszczacz musi być tego samego typu
- lepkości oleju bazowego muszą być podobne (różnica nie większa niż jedna klasa ISO-VG)
- konsystencja musi być taka sama (klasa NLGI).



Możliwość mieszania środków smarowych należy zawsze omówić z ich producentem.

Również w przypadku zachowania tych założeń nie wyklucza się niekorzystnego wpływu na działanie zmieszanego smaru.

Przed zmianą rodzaju smaru, o ile jest to możliwe, należy przeprowadzić płukanie. Kolejne dosmarowywanie należy wtedy przeprowadzić po krótszym czasie.

W przypadku mieszania się nieodpowiednich smarów może dojść do znacznych zmian ich struktury. Ponadto jest możliwe znaczne zmiękczenie zmieszanego smaru.

Do konkretnych wniosków na temat możliwości mieszania można dojść wyłącznie na podstawie odpowiednich prób.

Trwałość podczas składowania

Stosowane smary zasadniczo można przechowywać przez okres 3 lat.

Założenia wstępne

W związku z tym przyjmuje się następujące założenia:

- zamknięte pomieszczenie (magazyn)
- temperatura od 0 °C do +40 °C
- względna wilgotność powietrza nie przekraczająca 65%
- brak działania czynników chemicznych (opary, gazy, ciecze)
- uszczelnione łożyska.

Środki smarowe ulegają starzeniu wskutek działania wpływu otoczenia. Zasadniczo należy stosować się do danych pochodzących od producenta danego środka smarowego.



Po dłuższym okresie przechowywania rozruchowy moment tarcia nasmarowanych łożysk może być przejściowo wyższy. Ponadto może zmniejszyć się smarność smaru.

Ponieważ właściwości smarne ulegają wahaniom i przy tych samych nazwach smarów mogą być stosowane różne surowce, Schaeffler nie udziela gwarancji na stosowane przez klienta środki smarowe i ich właściwości.

Smarowanie

Smarowanie olejem

Do smarowania łożysk tocznych zasadniczo są przeznaczone oleje mineralne i syntetyczne.

Najczęściej stosuje się oleje do smarowania na bazie oleju mineralnego. Muszą one spełniać wymagania normy DIN 51517 lub DIN 51524.

Oleje specjalne, często syntetyczne stosuje się w skrajnych warunkach eksploatacji lub jeśli w stosunku do ich odporności stawia się szczególne wymagania.

W takich przypadkach należy się zwrócić do producenta odpowiedniego środka smarowego lub działu inżynierskiego Schaeffler.

Temperatura robocza



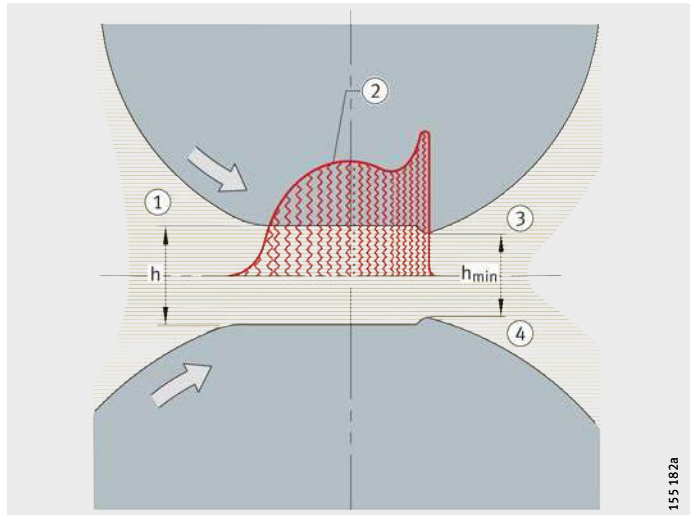
Miarodajne w tym zakresie są dane producenta danego środka smarowego.

Dobór odpowiedniego oleju

Osiągany okres użytkowania smaru i zabezpieczenie przed zużyciem są tym wyższe, im lepiej powierzchnie stykowe są od siebie oddzielone warstwą smaru, *ilustr. 15* i rozdz. Nośność i trwałość, str. 40.

- ① Strefa wlotowa
- ② Rozkład nacisków na podstawie teorii EHD
- ③ Strefa wylotowa
- ④ Środek smarowy

Ilustr. 15
Film smarowy w strefach styku



Lepkość wzorcowa oleju mineralnego

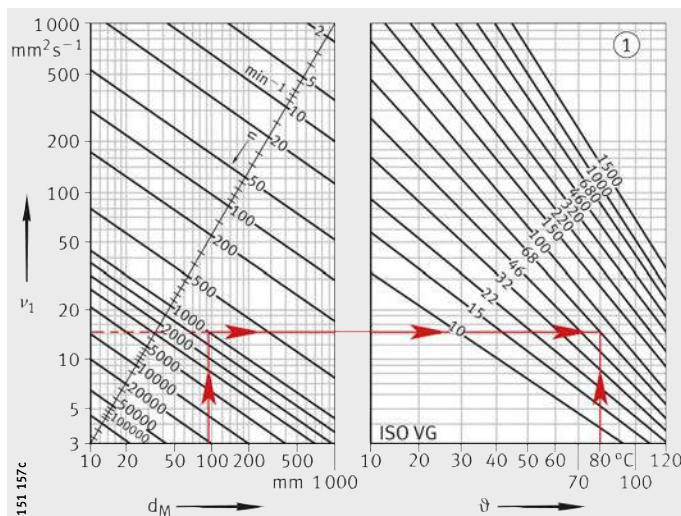
Wartość orientacyjna ν_1 zależy od średniej średnicy łożyska d_M oraz od prędkości obrotowej n . Są w niej uwzględnione wnioski z teorii EHD na temat tworzenia warstwy filmu smarowego oraz doświadczenia praktyczne.

Zależnie od roboczej prędkości obrotowej olej do smarowania w temperaturze roboczej musi mieć co najmniej lepkość wzorcową ν_1 , *ilustr. 16*.

① Lepkość mm^2s^{-1} do $+40^\circ\text{C}$
 n = robocza prędkość obrotowa
 ν_1 = lepkość wzorcowa
 d_M = średnia średnica łożyska $(d + D)/2$
 ϑ = temperatura robocza

Ilustr. 16
Lepkość wzorcowa i wykresy V-/T olejów mineralnych

Określanie lepkości wzorcowej



Lepkość wzorcową ν_1 określa się w następujący sposób:

- ν_1 należy przyporządkować na krzywych do odpowiedniej wartości znamionowej ISO-VG od 10 do 1500 (lepkość punktu środkowego zgodna z normą DIN 51519)
- wartości pośrednie należy zaokrąglić do najbliższej klasy ISO-VG (warunkowane skokowo).



Metody tej nie należy stosować dla syntetycznych olejów do smarowania, gdyż w ich przypadku ma miejsce inny przebieg V/P (lepkość-ciśnienie) oraz V/T (lepkość-temperatura).

W takim przypadku należy się zwrócić do działu inżynierskiego Schaeffler.

Smarowanie

Wpływ temperatury na lepkość

Wraz ze wzrostem temperatury spada lepkość oleju. Ta zależna od temperatury zmiana lepkości jest opisana za pomocą indeksu lepkości VI. W przypadku olejów mineralnych indeks VI powinien wynosić co najmniej 95.

Przy wyborze lepkości należy uwzględnić dolną temperaturę roboczą, ponieważ wzrost lepkości powoduje spadek zdolności płynięcia środka smarowego. Wskutek tego mogą zwiększyć się straty wydajności.

Bardzo dużą trwałość można osiągnąć za pomocą stosunku lepkości $\kappa = \nu/\nu_1 = 3$ do 4 (ν = lepkość robocza). Oleje wysokiej lepkości dają jednak nie tylko same zalety. Oprócz strat wydajności wskutek tarcia środka smarowego w niskich, lecz również w normalnych temperaturach mogą wystąpić problemy z doprowadzaniem jak również odprowadzaniem oleju.

W związku z tym należy dobrać olej o takiej lepkości aby uzyskać możliwie wysoką trwałość zmęczeniu. Równocześnie należy zapewnić, by łożysko w wystarczającym stopniu było stale zasilane olejem.

Odporność na naciski i dodatki zabezpieczające przed zużyciem ściernym

Jeśli łożyska są bardzo obciążone lub lepkość robocza ν jest mniejsza od lepkości wzorcowej ν_1 , należy stosować oleje z dodatkami chroniącymi przed zużyciem ściernym (oznaczenie literą P zgodnie z normą DIN 51502).

Oleje takie są wymagane również w przypadku łożysk tocznych ze zwiększonym udziałem ślizgania (na przykład łożyska ze stykiem liniowym).

Te dodatki tworzące warstwę graniczną zmniejszają szkodliwe wpływy występującego miejscowo zetknięcia metalicznego (zużycie ściernie).

Przydatność tych dodatków jest różna i przeważnie w dużym stopniu zależy od temperatury. Skuteczność ich działania można ocenić na podstawie testu w łożysku tocznym (na przykład na stanowisku badania FE8 zgodnym z normą DIN 51819).



Oleje silikonowe można stosować wyłącznie przy małych obciążeniach ($P \leq 0,03 \cdot C$).

Tolerancja na wpływ czynników eksploatacyjnych

Przed zastosowaniem danego oleju należy sprawdzić jego zachowanie w stosunku do tworzyw sztucznych, materiału uszczelnień (elastomery) oraz metali kolorowych i lekkich.

Test ten należy zawsze przeprowadzać z obciążeniem dynamicznym i w temperaturze roboczej.

Zasadniczo należy zawsze sprawdzać wzajemną tolerancję olejów syntetycznych. Równocześnie należy zwrócić się z odpowiednim zapytaniem do producenta danego środka smarowego.

Możliwość mieszania

W miarę możliwości należy unikać mieszania ze sobą różnych olejów. Szczególnie różne dodatki mogą powodować przy tym niepożądane oddziaływanie.

Z reguły oleje do smarowania na bazie oleju mineralnego z taką samą klasyfikacją można ze sobą mieszać, na przykład HLP i HLP. Ich lepkość powinna przy tym różnić się od siebie najwyżej o jedną klasę ISO-VG.



Zasadniczo należy zawsze sprawdzać możliwość ich mieszania. Równocześnie należy zwrócić się z odpowiednim zapytaniem do producenta danego środka smarowego.

W poszczególnym przypadku należy wcześniej sprawdzić możliwość ich mieszania.

Czystość

Czystość oleju ma znaczny wpływ na trwałość łożysk, patrz rozdz. Nośność i trwałość, str. 40.

Schaeffler zaleca w związku z tym zastosowanie filtra oleju; należy przy tym uwzględnić współczynnik filtracji. Gęstość filtra powinna być mniejsza niż 25 μm .

Smarowanie

Sposoby smarowania

Najważniejsze sposoby smarowania to:

- smarowanie kropłowe
- smarowanie olejowo-powietrzne (dla mniejszego obciążenia środowiska lub zamiast smarowania mgłą olejową)
- smarowanie za pomocą kąpieli olejowej (zanurzeniowe lub w kąpieli)
- smarowanie obiegowe olejem.

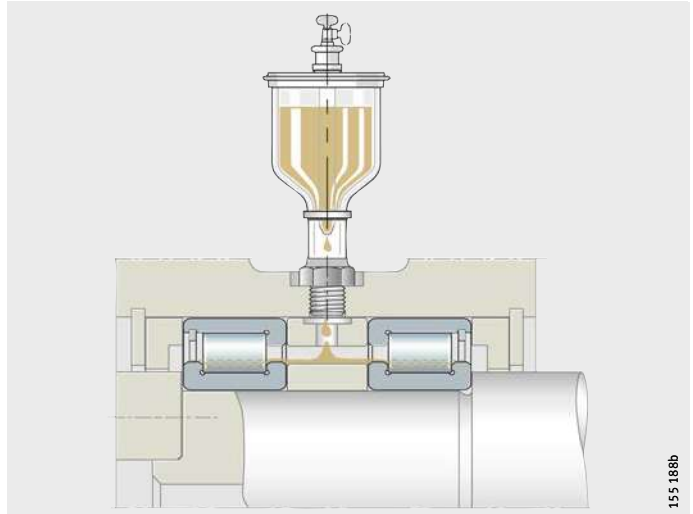
Smarowanie kropłowe

Stosuje się je do szybko obracających się łożysk, *ilustr. 17*.

Konieczna ilość oleju zależy od rozmiaru łożyska, jego konstrukcji, roboczej prędkości obrotowej oraz obciążenia.

Wartość orientacyjna wynosi od 3 kropli/min do 50 kropli/min dla każdej bieżni elementów tocznych (jedna kropla waży ok. 0,025 g).

Nadmiar oleju musi wypływać z łożyska.



Ilustr. 17
Smarowanie kropłowe
(ilustracja zasady działania)

Smarowanie olejowo-powietrzne

Metoda ta jest w szczególności przeznaczona do szybko obracających się łożysk poprzecznych z małym obciążeniem ($n \cdot d_M = 800\,000$ do $3\,000\,000 \text{ min}^{-1} \cdot \text{mm}$), *ilustr. 18*.

Oczyszczone sprężone powietrze nie zawierające wody doprowadza olej do łożyska. Wskutek tego powstaje nadciśnienie. Zapobiega ono wnukaniu w łożysko zanieczyszczeń.

Za pomocą wykonanego jako smarowanie minimalną ilością oleju smarowania olejowo-powietrzego można osiągnąć niski moment tarcia oraz niską temperaturę roboczą.

O parametry do projektowania instalacji należy zwrócić się do producenta przyrządów do smarowania.



W miarę możliwości należy unikać smarowania olejowo-powietrzego łożysk wzdłużnych.

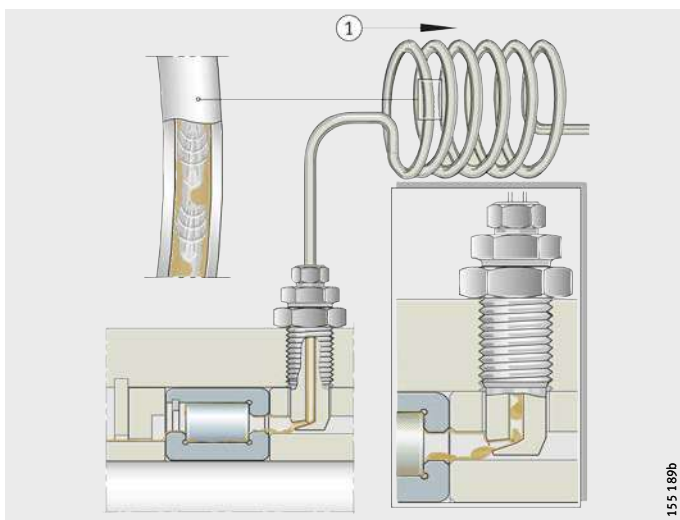
Konieczna do wystarczającego zasilania ilość oleju zależy od konstrukcji łożyska.

Smarowanie olejowo-powietrzne działa jedynie w nieznacznym stopniu chłodząco.

Należy przy tym stosować się do wskazówek producentów instalacji do smarowania.

① Do agregatu olej-powietrze

Ilustr. 18
Smarowanie olejowo-powietrzne
(ilustracja zasady działania)



Smarowanie

Smarowanie za pomocą kąpieli olejowej

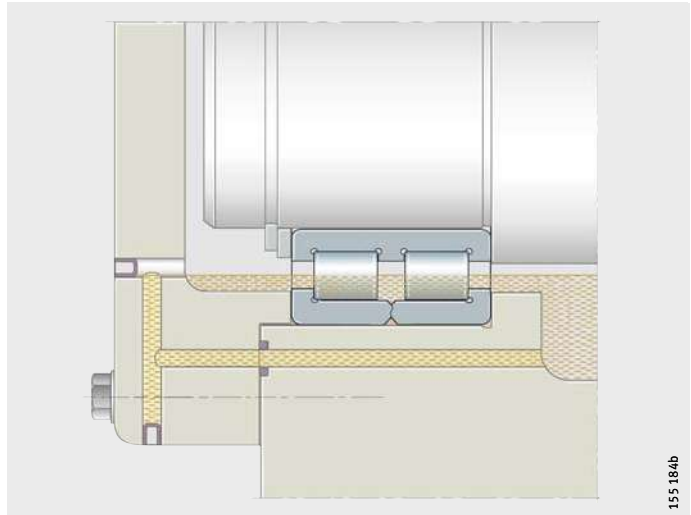
Poziom oleju powinien sięgać do środka elementu tocznego położonego najniżej, *ilustr. 19*. Jeśli poziom oleju jest wyższy, przy wysokiej prędkości obwodowej jest możliwa wyższa temperatura łożyska (straty wskutek rozpryskiwania). Oprócz tego olej może tworzyć pianę.

Przystosowanie do dużych prędkości obrotowych wynosi ogólnie do $n \cdot d_M = 300\,000 \text{ min}^{-1} \cdot \text{mm}$. Jeśli $n \cdot d_M < 150\,000 \text{ min}^{-1} \cdot \text{mm}$ łożysko może również być w całości zanurzone.

W przypadku łożysk o przekroju asymetrycznym w związku z działaniem transportującym należy przewidzieć zwrotne kanały oleju, by mógł powstać obieg.

Dla łożysk wzdłużnych jest wymagany poziom oleju sięgający do średnicy wewnętrznej złożenia wzdłużnego.

Ilość oleju w oprawie powinna być dobrana w odpowiedni sposób, w przeciwnym razie stają się konieczne krótsze interwały wymiany oleju.



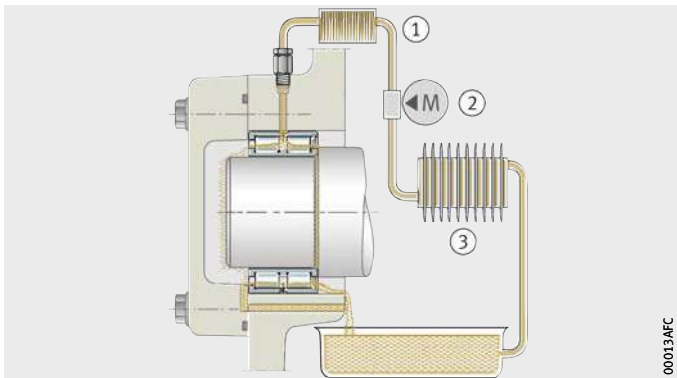
Ilustr. 19
Smarowanie za pomocą
kąpieli olejowej
(ilustracja zasady działania)

Smarowanie obiegowe olejem

Przy smarowaniu obiegowym olej zostaje schłodzony, *ilustr. 20*. W ten sposób z łożyska jest odprowadzane ciepło. Ilość oleju potrzebna do odprowadzania ciepła zależy od warunków chłodzenia, patrz rozdz. Prędkości obrotowe, str. 71.

- ① Filtr
- ② Pompa
- ③ Chłodzenie

Ilustr. 20
Smarowanie obiegowe olejem
(ilustracja zasady działania)

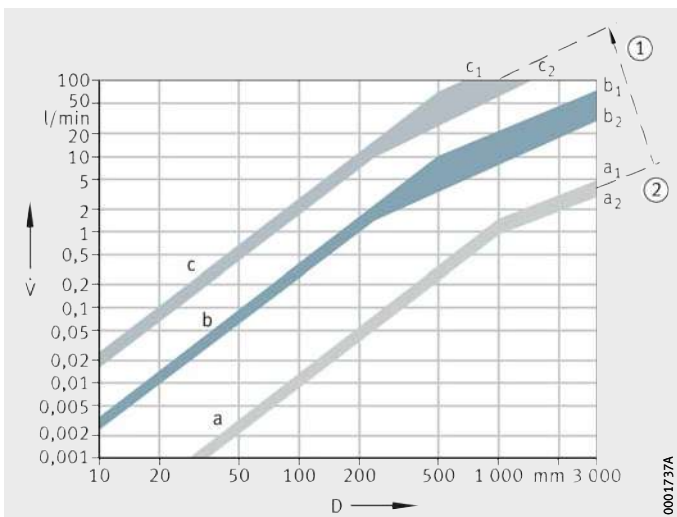


Ilości oleju \dot{V} dostosowuje się do warunków eksploatacji, *ilustr. 21*. Na wykresie są podane ilości oleju, które w przypadku doprowadzenia z boku i spiętrzeniu do dolnej krawędzi wału, można bez ciśnienia przeprowadzić przez łożysko.

W przypadku łożysk o przekroju asymetrycznym (na przykład łożyska kulkowe skośne, łożyska stożkowe, łożyska baryłkowe wzdłużne) w związku z ich działaniem transportującym są dopuszczalne większe ilości przepływającego oleju niż w przypadku łożysk o przekroju symetrycznym. Mogą też być odprowadzane większe ilości cząstek ściennych lub ciepła.

- ① Wzrost ilości oleju potrzebnego do odprowadzania ciepła
 - ② Nie jest konieczne odprowadzanie ciepła
- D = zewnętrzna średnica łożyska
 \dot{V} = ilość oleju
 a = ilość oleju wystarczająca do smarowania
 b = górna granica dla łożysk konstrukcji symetrycznej
 c = górna granica dla łożysk konstrukcji asymetrycznej
 $a_1; b_1; c_1; D/d > 1,5$
 $a_2; b_2; c_2; D/d \leq 1,5$

Ilustr. 21
Ilości oleju



Smarowanie

Konstruowanie elementów współpracujących w przypadku smarowania olejem

Otwory smarowe w oprawie i w wale muszą być zbieżne z otworami smarowymi łożysk tocznych. Należy przy tym przewidzieć wystarczające przekroje rowków w pierścieniach, kieszeni, itp.

Olej do smarowania musi spływać bez ciśnienia (zapobiega to jego spiętrzaniu się i dodatkowemu rozgrzewaniu).

W łożyskach wzdłużnych olej zasadniczo należy prowadzić od wewnątrz na zewnątrz.

Wartości orientacyjne przekroju odpływu w przypadku smarowania olejem

Przekrój otworu odpływowego winien być znacznie większy od przekroju dopływu, *ilustr. 22*.

Przekrój A_{rab} zależy od ilości oleju i jego lepkości:

$$A_{rab} = K_{ab} \cdot A_{ab}$$

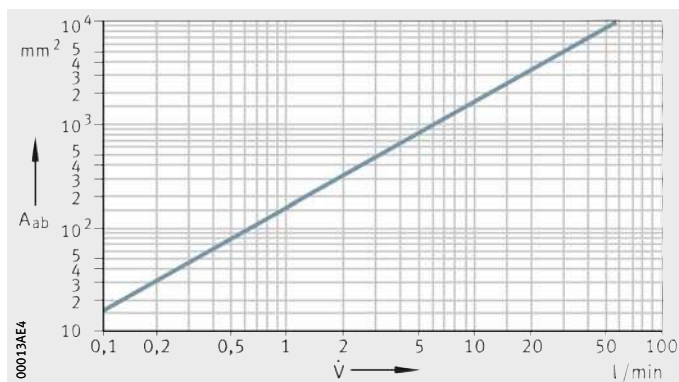
A_{rab} mm^2
Przekrój odpływu z uwzględnieniem lepkości

K_{ab} –
Współczynnik korekty lepkości, patrz tab.

A_{ab} mm^2
Przekrój odpływu, *ilustr. 22*.

A_{ab} = przekrój odpływu oleju bez ciśnienia
 \dot{V} = ilość oleju

ilustr. 22
Przekrój odpływu
(wartości orientacyjne)



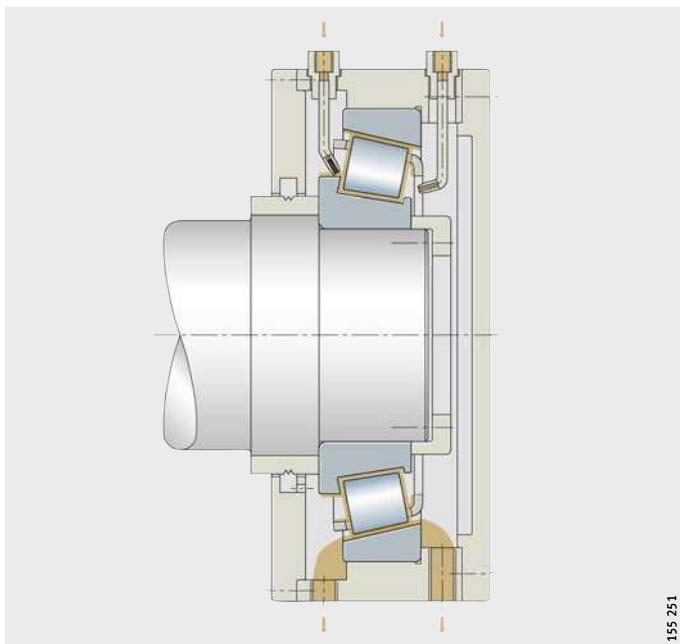
Współczynnik korekty K_{ab}

Lepkość $\text{mm}^2 \cdot \text{s}^{-1}$	Współczynnik K_{ab}
do 30	1
30 do 60	1,2 do 1,6
60 do 90	1,8 do 2,2
90 do 120	2,4 do 2,8
120 do 150	3 do 3,4

Smarowanie wtryskowe

W szybko obracających się łożyskach olej wtryskuje się w szczelinę między koszykiem a pierścieniem łożyska, *ilustr. 23*. Smarowanie wtryskiem za pomocą dużych wielkości przepływu wiąże się z dużą stratą wydajności.

Utrzymanie nagrzewania się łożysk w odpowiednich granicach wymaga dużych nakładów. W przypadku odpowiednich łożysk (na przykład łożyska wrzecionowe) za pomocą smarowania wtryskiem można znacznie przekroczyć uzasadnioną dla smarowania obiegowego górną granicę parametru prędkości obrotowej $n \cdot d_M = 1\,000\,000 \text{ min}^{-1} \cdot \text{mm}$.



Ilustr. 23
Smarowanie wtryskowe
(doprowadzenie oleju z obu stron
przy szybko obracającym się
łożysku stożkowym)

Smarowanie

Odprowadzanie ciepła przez środek smarowy

Olej do smarowania odprowadza z łożyska ciepło powstające wskutek tarcia. Można przy tym obliczyć strumień ciepły \dot{Q}_L , odprowadzany przez środek smarowy oraz wymaganą objętość strumienia środka smarowego \dot{V}_L .

Strumień ciepły

$$\dot{Q} = 10^{-6} \cdot \frac{\pi}{30} \cdot n \cdot (M_0 + M_1) + \dot{Q}_E$$

$$\dot{Q}_L = \dot{Q} - \dot{Q}_S$$

Przybliżone obliczanie

$$\dot{V}_L = \frac{\dot{Q}_L}{0,0286 \cdot \Delta\vartheta_L}$$

\dot{Q}_L	kW
Strumień ciepły odprowadzany za pomocą środka smarowego	
\dot{Q}	kW
Łączny odprowadzany strumień ciepły	
\dot{Q}_S	kW
Strumień ciepły odprowadzany przez powierzchnie osadzenia łożysk	
\dot{Q}_E	kW
Strumień ciepły przy ewentualnym ogrzewaniu z zewnątrz	
n	min^{-1}
Robocza lub równoważna prędkość obrotowa	
M_0	Nmm
Zależny od prędkości obrotowej moment tarcia	
M_1	Nmm
Zależny od obciążenia moment tarcia	
\dot{V}_L	l/min
Objętość strumienia środka smarowego	
$\Delta\vartheta_L$	K
Różnica temperatury oleju między odpływem a dopływem.	

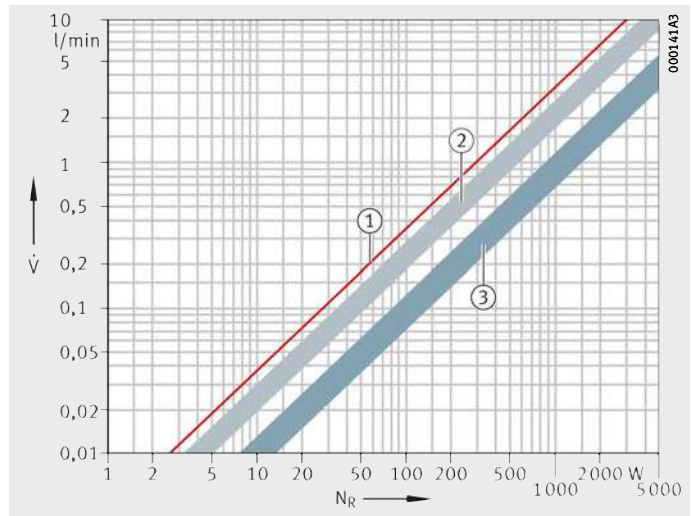
Wartości orientacyjne ilości oleju do smarowania i chłodzenia

Jeśli nie jest możliwe ustalenie na podstawie obliczeń, do różnicy temperatur $\Delta\vartheta_L = 10 \text{ K}$ odnoszą się wartości orientacyjne na podstawie *ilustr. 24*.

- ① Bez uwzględnienia przewodzenia ciepła, promieniowania ciepłego lub konwekcji
 - ② Wartości wynikające z praktyki przy normalnych warunkach chłodzenia
 - ③ Wartości wynikające z praktyki przy bardzo dobrych warunkach chłodzenia
- \dot{V} = ilość oleju
 N_R = moc tarcia

Ilustr. 24

Wartości orientacyjne ilości oleju do smarowania i chłodzenia



Wymiana oleju

W przypadku temperatury w łożysku poniżej +50 °C i małym zanieczyszczeniu z reguły wystarcza jedna wymiana oleju na rok.

Wartości orientacyjne terminów wymiany oleju zawiera *ilustr. 25*.

Dokładne terminy wymiany oleju należy ustalić z producentem oleju.



Eksploracja w utrudnionych warunkach

W utrudnionych warunkach olej należy wymieniać częściej.

Odnosi się to na przykład do wyższych temperatur i mniejszych ilości oleju z dużym współczynnikiem obiegu.

Współczynnik obiegu podaje, jak często krąży lub jest przepompowana cała dostępna objętość oleju do smarowania:

$$\text{Współczynnik obiegu} = \frac{\text{Wydajność pompy [m}^3/\text{h]}}{\text{Pojemność zbiornika [m}^3\text{]}}$$

① Syntetyczne oleje przekładniowe

② Mineralna oleje przekładniowe

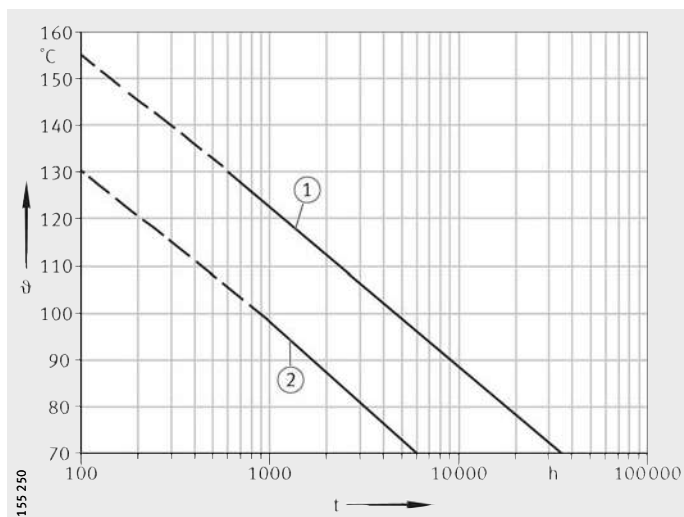
t = okres wymiany oleju

ϑ = temperatura kąpielii olejowej

Źródło: Zalecenie FVA nr 171

Ilustr. 25

Okresy wymiany oleju



Dane techniczne łożysk

Luz promieniowy łożyska

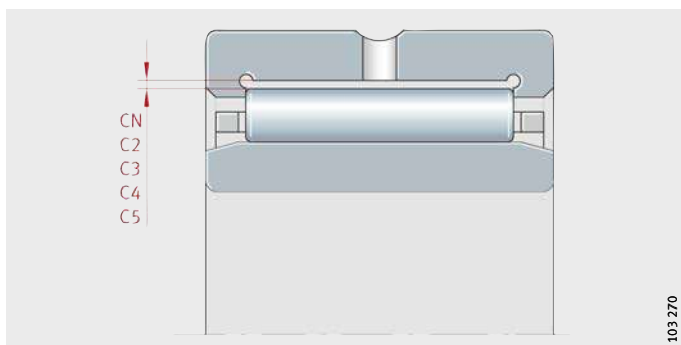
Luz promieniowy łożyska odnosi się do łożysk z pierścieniem wewnętrznym i mierzy się go na niezabudowanym łożysku. Jest to wymiar, o który można przesunąć pierścień wewnętrzny w stosunku do zewnętrznego w kierunku poprzecznym z jednego położenia granicznego w przeciwną stronę, *ilustr. 1*.

Zgodnie z normą DIN 620-4, ISO 5753 luz promieniowy łożyska jest podzielony na grupy, patrz *ilustr. 1* i tab..

CN, C2, C3, C4, C5 = grupy luzu promieniowego łożyska

Ilustr. 1

Luz promieniowy łożyska



Grupy luzu promieniowego łożyska

Grupy luzu łożyska	Znaczenie	Norma	Zakres stosowania
CN	Normalny luz promieniowy CN nie podaje się w oznaczeniach łożysk	DIN 620-4 ISO 5753	Odnośnie normalnych warunków eksploatacji przy dokładnościach wału i oprawy patrz rozdział Luz roboczy i Konstruowanie łożyskowania
C2	Luz łożyska < CN		Do dużych obciążeń zmiennych połączonych z wychyleniami
C3	Luz łożyska > CN		Do pasowań wciąganych pierścieni łożysk i większych spadków temperatury między pierścieniem wewnętrznym a zewnętrznym
C4	Luz łożyska > C3		
C5	Luz łożyska > C4		
		ISO 5753	

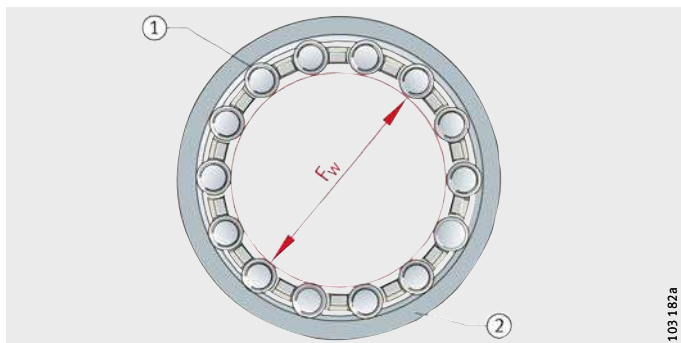
Średnica po igiełkach

Do łożysk bez pierścienia wewnętrznego odnosi się średnica po igiełkach F_w . Średnica po igiełkach to średnica wewnętrznego okręgu wpisanego w igiełki rozłożone bez luzu na zewnętrznej bieżni, *ilustr. 2*. W stanie nie zamontowanym łożysk mieści się ona w zakresie dokładności F6 (nie dotyczy łożysk igielkowych cienkościennych przelotowych i nieprzelotowych). Odchyłki dla F6 i F8, patrz tab., str. 168.

① Igiełka
② Bieżnia zewnętrzna
 F_w = średnica po igiełkach

Ilustr. 2

Średnica po igiełkach

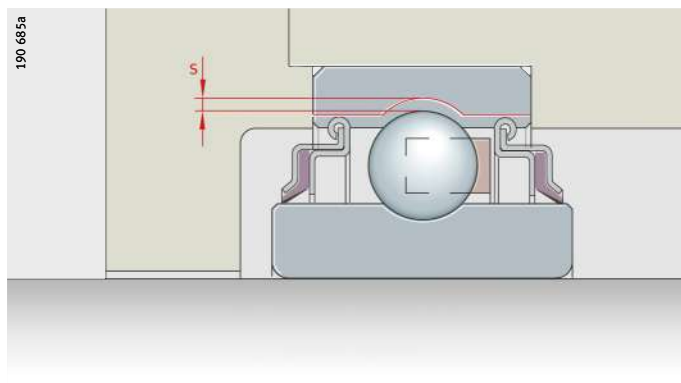


Luz roboczy Luz roboczy mierzy się na zabudowanych łożyskach w temperaturze roboczej. Jest to wymiar, o który można przesunąć wał w kierunku poprzecznym z jednego położenia granicznego w przeciwną stronę, *ilustr. 3*.

Luz roboczy wynika z luzu poprzecznego łożyska oraz ze zmiany luzu poprzecznego łożyska wskutek wciśnięcia pasowania i wpływu temperatury w stanie zabudowanym.

s = luz roboczy

Ilustr. 3
Luz roboczy



Wielkość luzu roboczego

Wielkość luzu roboczego zależy od warunków eksploatacji i zabudowy łożyska, patrz również rozdz. Konstruowanie łożyskowania, str. 140.

Większy luz roboczy jest przykładowo konieczny przy dopływie ciepła przez wał, przy ugięciu wału i błędach współosiowości.

Luz roboczy mniejszy niż CN należy stosować wyłącznie w przypadkach specjalnych takich jak na przykład łożyskowanie precyzyjne.

Normalny luz roboczy osiąga się stosując luz łożyska CN, zaś w przypadku większych łożysk przeważnie stosując luz C3, jeśli zostają zachowane zalecane dokładności wału i oprawy, patrz rozdz. Konstruowanie łożyskowania, str. 140.

Obliczanie luzu roboczego

Luz roboczy wynika z zależności:

$$s = s_r - \Delta s_p - \Delta s_T$$

s μm
Roboczy luz promieniowy zabudowanego łożyska w temperaturze roboczej

s_r μm
Luz promieniowy łożyska

Δs_p μm
Uwarunkowane pasowaniem zmniejszenie luzu promieniowego łożyska

Δs_T μm
Zależne od temperatury zmniejszenie luzu promieniowego łożyska.

Dane techniczne łożysk

Uwarunkowane pasowaniem zmniejszenie luzu promieniowego łożyska

Luz promieniowy łożyska zmniejsza się zależnie od pasowania przez rozszerzenie pierścienia wewnętrznego i zwężenie pierścienia zewnętrznego:

$$\Delta s_p = \Delta d + \Delta D$$

Δd μm
Powiększenie średnicy pierścienia wewnętrznego

ΔD μm
Zmniejszenie średnicy pierścienia zewnętrznego.

Rozszerzenie pierścienia wewnętrznego

Rozszerzenie pierścienia wewnętrznego oblicza się w następujący sposób:

$$\Delta d \approx 0,9 \cdot U \cdot d / F \approx 0,8 \cdot U$$

d mm
Średnica otworu pierścienia wewnętrznego

U μm
Teoretyczny wcisk elementów pasowania w przypadku pasowania ciasnego. Teoretyczny wcisk elementów pasowania w przypadku pasowania ciasnego określa się na podstawie średnich odchytek oraz górnej i dolnej odchytki zawężonych od strony przechodniej o $1/3$ zakresów dokładności elementów pasowania. Od tego należy odjąć wartość, o którą wygładzają się elementy przy tyczeniu

F mm
Średnica bieżni pierścienia wewnętrznego.



W przypadku opraw bardzo cienkościennych oraz opraw wykonanych z metali lekkich zmniejszenie luzu promieniowego łożyska należy ustalić na podstawie prób wciskania.

Zwężenie pierścienia zewnętrznego

Zwężenie pierścienia zewnętrznego oblicza się w następujący sposób:

$$\Delta D \approx 0,8 \cdot U \cdot E / D \approx 0,7 \cdot U$$

E mm
Średnica bieżni pierścienia zewnętrznego

D mm
Średnica zewnętrzna pierścienia zewnętrznego.

Warunkowane przez temperaturę zmniejszenie luzu promieniowego łożyska

Luz promieniowy łożyska zmienia się w widoczny sposób w związku z większym spadkiem temperatury między pierścieniem wewnętrznym a zewnętrznym.

$$\Delta s_T = \alpha \cdot d_M \cdot 1000 \cdot (\vartheta_{IR} - \vartheta_{AR})$$

Δs_T μm
Warunkowane przez temperaturę zmniejszenie luzu promieniowego łożyska

α K^{-1}
Współczynnik rozszerzalności stali: $\alpha = 0,000011 \text{ K}^{-1}$

d_M mm
Średnia średnica łożyska $(d + D)/2$

ϑ_{IR} $^{\circ}\text{C}, \text{K}$
Temperatura pierścienia wewnętrznego

ϑ_{AR} $^{\circ}\text{C}, \text{K}$
Temperatura pierścienia zewnętrznego (typowa różnica temperatur między pierścieniem wewnętrznym a zewnętrznym: 5 K do 10 K).



Przy wałach z szybkim rozruchem należy przewidzieć większy luz promieniowy łożysk, ponieważ w tym miejscu nie występuje wystarczające równoważenie temperatury między łożyskiem, wałem a oprawą.

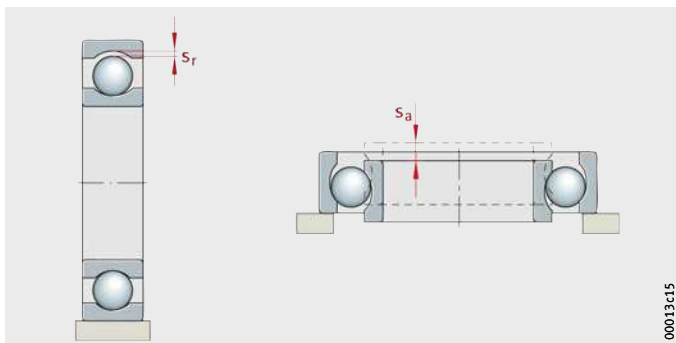
Zmniejszenie luzu Δs_T może być w tym przypadku znacznie większe niż w przypadku pracy w trybie ciągłym.

Luz osiowy

Luz osiowy łożysk s_a to wymiar, o który można przesunąć wzdłuż osi łożyska jeden pierścień w stosunku do drugiego bez obciążenia, *ilustr. 4.*

s_a = luz osiowy łożyska
 s_r = luz promieniowy łożysk

Ilustr. 4
 Luz osiowy łożyska w porównaniu z luzem promieniowym



W różnych konstrukcjach łożysk luz promieniowy łożyska s_r i luz osiowy łożyska s_a wzajemnie od siebie zależą. Wartości orientacyjne zależności między luzem promieniowym a osiowym łożyska dla niektórych konstrukcji łożysk ukazuje tab..

Zależności między luzem osiowym a promieniowym łożyska

Rodzaj łożyska	Stosunek luzu osiowego do promieniowego w łożysku s_a/s_r				
łożyska kulkowe wahliwe	$2,3 \cdot Y_0^{1)}$				
łożyska barytkowe	$2,3 \cdot Y_0^{1)}$				
łożyska stożkowe	<table border="0"> <tr> <td>jednorzędowe, umieszczone parami</td> <td>$4,6 \cdot Y_0^{1)}$</td> </tr> <tr> <td>wzajemnie dopasowane do siebie parami (N11CA)</td> <td>$2,3 \cdot Y_0^{1)}$</td> </tr> </table>	jednorzędowe, umieszczone parami	$4,6 \cdot Y_0^{1)}$	wzajemnie dopasowane do siebie parami (N11CA)	$2,3 \cdot Y_0^{1)}$
jednorzędowe, umieszczone parami	$4,6 \cdot Y_0^{1)}$				
wzajemnie dopasowane do siebie parami (N11CA)	$2,3 \cdot Y_0^{1)}$				
łożyska kulkowe skośne	dwurzędowe Seria 32 i 33	1,4			
	Seria 32..-B i 33..-B	2			
	jednorzędowe Seria 72..-B i 73..-B, umieszczone parami	1,2			
łożyska czteropunktowe	1,4				

¹⁾ Y_0 Współczynnik według tabeli wymiarowej.

Dane techniczne łożysk

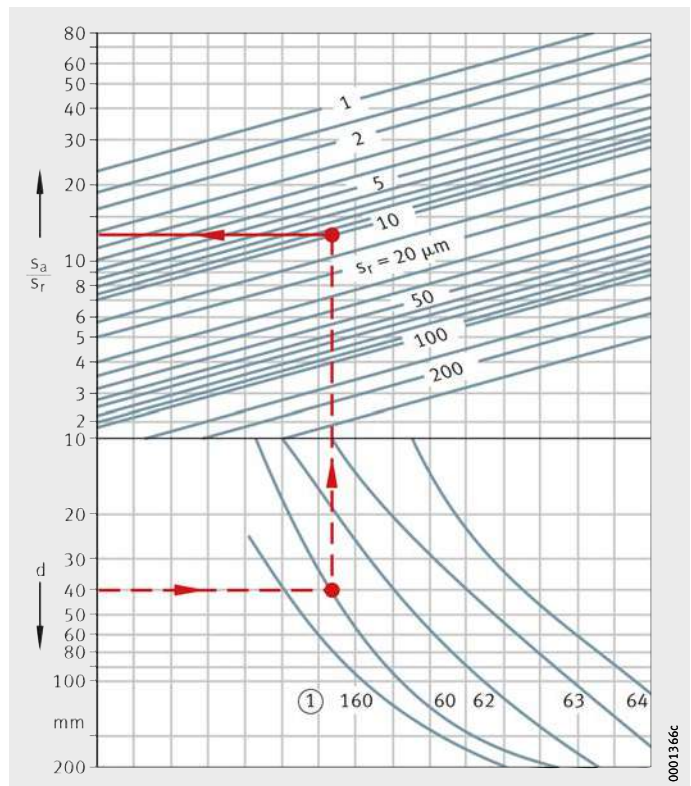
Przykład obliczeniowy

Obliczanie luzu osiowego dla łożysk kulkowych zwykłych ukazuje następujący przykład:

Łożysko kulkowe zwykłe	6008-C3
Średnica otworu d	40 mm
Luz promieniowy przed montażem	15 μm do 33 μm
Rzeczywisty luz promieniowy	24 μm
Dokładność Wał	k5
montażu Oprawa	J6
Zmniejszenie luzu promieniowego przy montażu	14 μm
Luz promieniowy po montażu	24 μm – 14 μm = 10 μm
Stosunek s_a/s_r , <i>ilustr. 5</i>	13

Luz osiowy

$$s_a = 13 \cdot 10 \mu\text{m} = 130 \mu\text{m}$$



① Seria łożysk
 s_a = luz osiowy łożyska
 s_r = luz promieniowy łożyska
 d = średnica otworu łożyska

Ilustr. 5
 Zależność między luzem promieniowym a osiowym w przypadku łożysk kulkowych zwykłych

Materiał na łożyska

Łożyska toczne INA i FAG spełniają wymagania w zakresie odporności na zmęczenie i zużycie, twardości, odporności na obciążenia dynamiczne i stabilności struktury.

Materiałem na pierścienie jest z reguły niskostopowa hartowana na wskroś stal chromowa o wysokim stopniu czystości. Na łożyska silnie obciążone udarowo i przemiennie stosuje się również stal do nawęglania (dostępne na zamówienie).

Przede wszystkim dzięki wyższej jakości stali na łożyska toczne można było w ubiegłych latach znacznie zwiększyć nośność.

Wyniki badań oraz doświadczenie praktyczne potwierdzają, że łożyska ze stosowanej obecnie stali standardowej przy niezbyt wysokich obciążeniach oraz korzystnych warunkach smarowania i czystości osiągają trwałość nieograniczoną.

High Nitrogen Steel

Za pomocą specjalnych łożysk wykonanych ze stali HNS (High Nitrogen Steel) również w najcięższych warunkach (wysoka temperatura, wilgotność, brud) można osiągnąć wystarczająco długi okres eksploatacji (dostępne na zamówienie).

Wysokogatunkowa stal Cronidur i Cronitect

Dla wyższych wymagań w zakresie wydajności jest dostępna bardzo odporna na działanie korozji, azotowa, martenzytowa stal HNS jak Cronidur oraz wykonana w ostatnim czasie stal Cronitect.

W przeciwieństwie do Cronidur w bardziej korzystnej pod względem kosztów alternatywie Cronitect do jej struktury został za pomocą metody hartowania warstwy powierzchniowej wprowadzony azot.

Oba te gatunki stali są w stosunku do typowej stali nierdzewnej na łożyska toczne znacznie lepsze pod względem swojej odporności na korozję oraz zużycie, patrz również publikacja TPI 64 Wyroby odporne na działanie korozji.

Tworzywa ceramiczne

Do ceramicznych hybrydowych łożysk wrzecionowych stosuje się kulki wykonane z azotku krzemu. Te kulki ceramiczne są znacznie lżejsze od kulek stalowych. Dzięki temu znacznie mniejsze są siły odśrodkowe i tarcie.

Łożyska hybrydowe umożliwiają najwyższe prędkości obrotowe, również przy smarowaniu smarem oraz długą trwałość użytkową i niskie temperatury robocze.

Dane techniczne łożysk

Materiały i elementy łożysk

Materiały i elementy łożysk

Poniższa tab. ukazuje odpowiednie materiały i ich zastosowanie w technice łożysk.

Materiał	Element łożyska (przykład)
Hartowana na wskroś stal chromowa – stal łożyskowa zgodna z normą ISO 683-17	Pierścień zewnętrzny i wewnętrzny, podkładka osiowa
HNS – High Nitrogen Steel	Pierścień zewnętrzny i wewnętrzny
Stal nierdzewna – stal łożyskowa zgodna z normą ISO 683-17	Pierścień zewnętrzny i wewnętrzny
Stal do nawęglania	przykładowo pierścień zewnętrzny rolek nośnych
Stal hartowana płomieniowo i indukcyjnie	Trzpień rolki rolek krzywkowych
Taśma stalowa zgodna z normą EN 10139, SAE J403	Pierścień zewnętrzny łożysk igiełkowych cienkościennych przelotowych i nieprzelotowych
Azotek krzemu	Kulki ceramiczne
Stop mosiądzu	Koszyk
Stop aluminium	Koszyk
Poliamid (termoplastyczne tworzywo sztuczne)	Koszyk
NBR, FPM, PUR	Pierścień uszczelniający

Koszyki

Najważniejsze zadania koszyka to:

- rozdzielenie elementów tocznych, by utrzymywać tarcie i wytwarzanie ciepła na możliwie niskim poziomie
- utrzymywanie elementów tocznych w takim samym odstępnie od siebie, by obciążenie rozkładało się równomiernie
- w przypadku rozłącznych i wychyłnych łożysk zapobieganie wypadaniu elementów tocznych
- prowadzenie elementów tocznych w nieobciążonej strefie łożyska.

Koszyki łożysk tocznych dzieli się na koszyki blaszane oraz masywne.

Koszyki blaszane

Koszyki te są przeważnie wykonane ze stali, zaś w przypadku niektórych łożysk również z mosiądzu, *ilustr. 6*, str. 116. W porównaniu z koszykami masywnymi z metalu niższy jest ich ciężar.

Ponieważ koszyk blaszany jedynie nieznacznie wypełnia szczelinę między pierścieniem zewnętrznym a wewnętrznym, środek smarowy łatwo dostaje się do wnętrza łożyska i zbiera się przy koszyku.

Z reguły koszyk blaszany ze stali podaje się w oznaczeniu łożyska tylko wtedy, jeśli nie został on ustalony jako wykonanie standardowe łożyska.

Koszyki masywne

Koszyki te są wykonane z metalu, laminatu tkaninowego lub tworzywa sztucznego, *ilustr. 7*, str. 116. Można je rozpoznać na podstawie oznaczenia łożyska.

Koszyki masywne z metalu lub laminatu tkaninowego

Koszyki masywne z metalu stosuje się w przypadku wysokich wymagań w zakresie wytrzymałości oraz przy wysokich temperaturach.

Koszyki masywne stosuje się również wtedy, gdy jest konieczne ich prowadzenie na obrzeżu. Koszyki prowadzone na obrzeżu przeznaczone do szybko obracających się łożysk zwykle są wykonane z lekkich materiałów, takich jak metale lekkie lub laminat tkaninowy, aby siły masowe były małe.

Koszyki masywne z poliamidu PA66

Koszyki masywne z poliamidu 66 produkuje się metodą wtryskową, *ilustr. 8*, str. 116. W ten sposób zwykle można wykonać kształty koszyków umożliwiające wykonanie szczególnie nośnych konstrukcji. Elastyczność i mały ciężar poliamidu oddziałuje korzystnie przy udarowych obciążeniach łożysk, dużych przyspieszeniach i opóźnieniach oraz przy wzajemnych wychyleniach pierścieni łożysk. Koszyki wykonane z poliamidu odznaczają się bardzo dobrymi właściwościami przy ślizganiu i w biegu awaryjnym.

Koszyki ze wzmocnionego włóknem szklanym poliamidu 66 są przeznaczone do stałej temperatury do +120 °C.



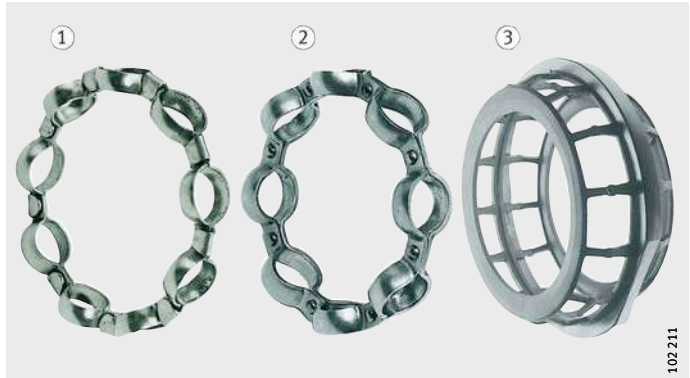
W przypadku smarowania olejem zawarte w oleju dodatki mogą mieć niekorzystny wpływ na trwałość użytkową koszyka. Związek między trwałością użytkową koszyka, stałą temperaturą zatrzymanego pierścienia łożyska a środkiem smarowym ukazuje *ilustr. 9*, str. 117. Również zestarzały olej w wyższej temperaturze może mieć niekorzystny wpływ na trwałość użytkową koszyka, w związku z czym należy przestrzegać terminów wymiany oleju.

Dane techniczne łożysk

Wykonania koszyków

- ① Koszyk z łapkami do łożysk kulkowych zwykłych
- ② Koszyk nitowany do łożysk kulkowych zwykłych
- ③ Koszyk okienkowy do łożysk barytkowych

Ilustr. 6
Koszyki blaszane ze stali



- ① Nitowany koszyk masywny do łożysk kulkowych zwykłych
- ② Koszyk okienkowy do łożysk kulkowych skośnych
- ③ Koszyk żeberkowy nitowany do łożysk walcowych

Ilustr. 7
Koszyki masywne z mosiądzu



- ① Koszyk okienkowy do jednorzędowych łożysk kulkowych skośnych
- ② Koszyk okienkowy do łożysk walcowych

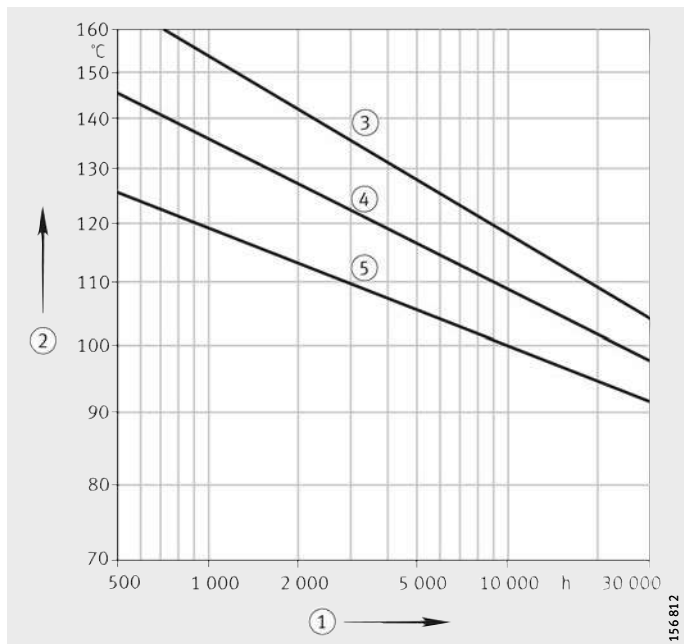
Ilustr. 8
Koszyki masywne z poliamidu wzmocnionego włóknem szklanym



- ① Trwałość użytkowa koszyków okienkowych
- ② Krzywe odnoszą się do stałej temperatury nieruchomego pierścienia łożyska
Jeśli wysoka temperatura nie działa stale, trwałość użytkowa koszyka jest wyższa.
- ③ Smar plastyczny do łożysk tocznych K zgodny z normą DIN 51825, olej silnikowy lub olej do smarowania maszyn
- ④ Olej przekładniowy
- ⑤ Olej hipoidalny

Ilustr. 9
Trwałość użytkowa koszyków okienkowych z poliamidu PA66-GF25

Sposób prowadzenia



Kolejną cechą różniącą koszyki jest sposób ich prowadzenia, *ilustr. 10*. Większość koszyków jest prowadzona na elementach tocznych i nie mają one oznaczenia za numerem podstawowym odnoszącego się do sposobu prowadzenia.

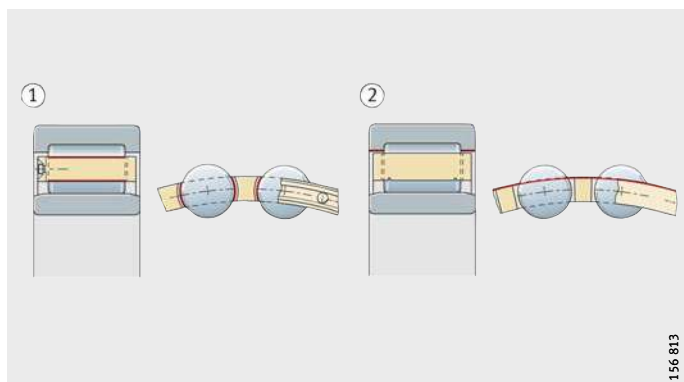
W przypadku prowadzenia na pierścieniu zewnętrznym łożyska stosuje się oznaczenie A za numerem podstawowym. Koszyki prowadzone na pierścieniu wewnętrznym mają za numerem podstawowym oznaczenie B.

W zwykłych warunkach eksploatacji przeważnie nadaje się standardowe wykonanie koszyka. Koszyki standardowe, które w ramach serii łożysk mogą być różne zależnie od rozmiaru danego łożyska, są opisane w rozdziałach dotyczących danego wyrobu.

W szczególnych warunkach eksploatacji należy wybrać specjalnie do tego przeznaczony koszyk.

- Koszyki do łożysk tocznych.
- ① prowadzone na elementach tocznych
 - ② prowadzone na obrzeżu

Ilustr. 10
Prowadzenie koszyków



Dane techniczne łożysk

Temperatura robocza

Łożyska toczne zostały poddane takiej obróbce cieplnej, że zależnie od swojej konstrukcji zwykle są one stabilne pod względem wymiarów do temperatury +120 °C (określone serie do +150 °C).

Temperatury robocze powyżej +150 °C wymagają specjalnej obróbki cieplnej. Poddane takiej obróbce łożyska są dostępne na zamówienie i otrzymują za numerem podstawowym oznaczenie S1, S2, S3 i S4 zgodne z normą DIN 623-1, patrz tab..



Dane odnośnie temperatury są umieszczone w rozdziałach dotyczących danego wyrobu.

Oznaczenie za numerem podstawowym łożysk przeznaczonych do wysokiej temperatury

Oznaczenie za numerem podstawowym	S1	S2	S3	S4
maks. temperatura robocza	+200 °C	+250 °C	+300 °C	+350 °C

Rolki bieżne

Temperaturę roboczą wynoszącą +70 °C traktuje się jako normalną. Dalsze informacje dotyczące temperatury są zamieszczane w opisach wyrobów.

Łożyska uszczelnione

W przypadku łożysk uszczelnionych dopuszczalna temperatura zależy od wymagań w zakresie trwałości użytkowej, napełnienia smarem oraz działania uszczelnienia stykowego.

Łożyska uszczelnione są nasmarowane specjalnie sprawdzonymi wydajnymi smarami wysokiej jakości. Na smary te może chwilowo działać temperatura +120 °C. Powyżej stałej temperatury +70 °C w przypadku smarów standardowych na bazie mydła litowego należy się liczyć ze skróceniem trwałości użytkowej smaru.

Zwykle w wysokiej temperaturze wystarczające wartości w zakresie trwałości użytkowej można osiągnąć wyłącznie za pomocą smarów specjalnych. W takim przypadku należy również sprawdzić, czy nie jest wskazane zastosowanie uszczelnień wykonanych z materiałów odpornych na działanie temperatury. Granica stosowania typowych uszczelnień stykowych wynosi +100 °C.



W przypadku stosowania uszczelnień i smarów wykonanych z materiałów syntetycznych przeznaczonych do wysokich temperatur należy uwzględnić, że te szczególnie wydajne materiały zawierające fluor rozgrzane do temperatury ok. +300 °C i powyższej mogą wydzielać szkodliwe dla zdrowia opary i gazy. Może to mieć miejsca na przykład w przypadku zastosowania przy demontażu łożyska palnika spawalniczego.

Wysoka temperatura jest szczególnie krytyczna w przypadku uszczelnień wykonanych z fluorokauczuku (FKM, FPM, na przykład Viton) lub smarów fluorowych takich jak smar do łożysk tocznych Arcanol TEMP200 oraz smarów zgodnych z normą GA11. Jeśli wysokiej temperatury nie można uniknąć, należy stosować zalecenia zawarte w odnoszącej się do danego materiału zawierającego fluor specyfikacji bezpieczeństwa dostępnej na zamówienie.

Ochrona przed korozją

Łożyska nie są odporne na działanie korozji oraz środków zawierających zasady i kwasy, jednak często są narażone na działanie takich mediów sprzyjających powstawaniu korozji. W związku z tym w tych zastosowaniach ochrona przed korozją stanowi czynnik decydujący o długim okresie używania łożysk.

Zasadniczo można w tych przypadkach stosować gatunki stali odporne na działanie korozji zgodne z normą ISO 693-17. Łożyska takie mają oznaczenie S przed numerem podstawowym. Do wyższych wymagań jest przeznaczona stal wysokogatunkowa Cronidur i Cronitect, patrz str. 113.

Powłoka Corrotect®

W przypadku wielu zastosowań bardziej opłacalna niż stal odporna na działanie korozji jest specjalna powłoka Corrotect®.

Corrotect® to bardzo cienka, naniesiona galwanicznie na daną powierzchnię powłoka (grubości od 0,5 µm do 3 µm). Powłoka ta działa w przypadku wilgoci, brudnej wody, słabo alkalicznych i kwaśnych środków do czyszczenia.

Zalety powłoki

Zaletę specjalnej powłoki Corrotect® stanowi wszechstronna ochrona przed rdzą, również w przypadku toczonych powierzchni faz i promieni, *ilustr. 11*. Również długookresowo nie występuje korozja podpowierzchniowa uszczelnień, zaś mniejsze nieosłonięte miejsca są chronione przed rdzą za pomocą ochrony katodowej. W porównaniu z niepowlekanymi elementami dzięki powłoce antykorozyjnej znacznie wyższa jest ich trwałość. Niepowlekaną łożyska takiej samej konstrukcji można bez problemu wymienić na powlekaną, przy czym nie wiąże się to ze stratami w zakresie nośności (jak ma to miejsce w przypadku stali odpornej na działanie korozji). W czasie przechowywania można zrezygnować ze stosowania organicznych substancji konserwujących.

- ① Z powłoką Corrotect®
- ② Bez powłoki

Ilustr. 11
Pierścienie łożyska po teście metodą słonej mgły

Montaż łożysk z powłoką



Przed montażem łożysk z powłoką Corrotect® należy z zasady sprawdzić jej odporność na stosowane środki.

Do mniejszych sił włączania powierzchnię elementów należy lekko posmarować, zaś dokładności należy zwiększyć o grubość tej warstwy.



Dane techniczne łożysk

Tolerancje wymiarów i dokładność obrotu

Jeśli nie podaje się inaczej, dokładności poprzecznych łożysk tocznych odpowiadają normie DIN 620-2 (ISO 492), zaś dokładności wzdłużnych łożysk tocznych normie DIN 620-3 (ISO 199), *ilustr. 12*.

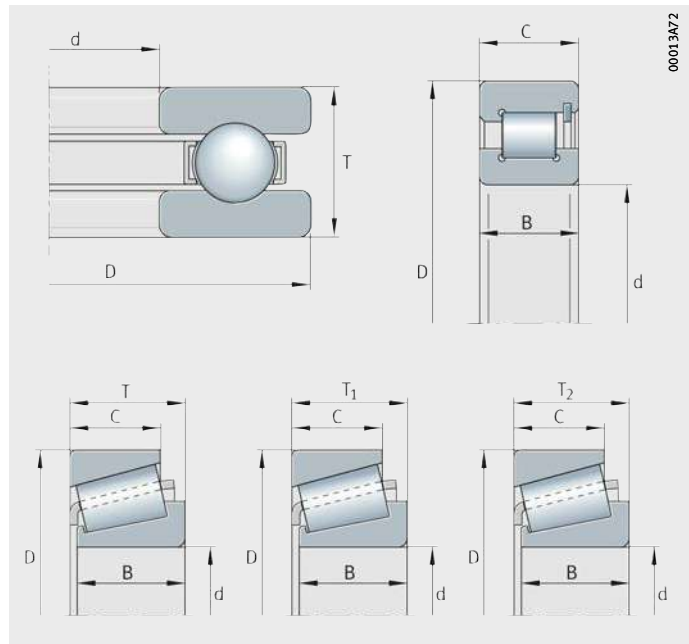
Dokładność odpowiada klasie PN. Dla łożysk wyższej dokładności została ona zawężona do wartości z klas P6, P5, P4 i P2. Tabele dokładności poszczególnych klas, patrz str. 122 do str. 135.

Łożyska precyzyjne

Oprócz znormalizowanych klas dokładności łożyska precyzyjne są produkowane również w klasach P4S, SP oraz UP. Te dokładności są dokładnie omówione w opisach łożysk precyzyjnych.

Metody pomiaru

Do odbioru łożysk tocznych odnoszą się metody pomiaru zgodne z normą DIN 620-1 (ISO 1132-2).



Ilustr. 12
Główne wymiary zgodne z normą DIN 620

Oznaczenia literowe i symbole odchytek

Oznaczenia literowe i symbole odchytek	Tolerowany parametr zgodnie z normą DIN 1132 i DIN 620
d	Średnica nominalna otworu
Δ_{dmp}	Odchyłka średniej średnicy otworu w danej płaszczyźnie
Δ_{d1mp}	Odchyłka średniej dużej średnicy w przypadku otworów stożkowych
V_{dsp}	Rozrzut średnicy otworu w jednej płaszczyźnie pomiarowej
V_{dmp}	Rozrzut średniej średnicy otworu
D	Średnica nominalna zewnętrzna
Δ_{Dmp}	Odchyłka średniej średnicy zewnętrznej w danej płaszczyźnie
V_{Dsp}	Rozrzut średnicy zewnętrznej w jednej płaszczyźnie pomiarowej
V_{Dmp}	Rozrzut średniej średnicy zewnętrznej
B	Szerokość nominalna pierścienia wewnętrznego
Δ_{Bs}	Odchyłka szerokości pojedynczej pierścienia wewnętrznego
V_{Bs}	Rozrzut szerokości pierścienia wewnętrznego
C	Szerokość nominalna pierścienia zewnętrznego
Δ_{Cs}	Odchyłka szerokości pojedynczej pierścienia zewnętrznego
V_{Cs}	Rozrzut szerokości pierścienia zewnętrznego
K_{ia}	Bicie promieniowe pierścienia wewnętrznego zmontowanego łożyska
K_{ea}	Bicie promieniowe pierścienia zewnętrznego zmontowanego łożyska
S_d	Bicie czopa względem otworu
S_D	Rozrzut nachylenia tworzącej powierzchni zewnętrznej względem czopa
S_{ia}	Bicie osiowe pierścienia wewnętrznego zmontowanego łożyska
S_{ea}	Bicie osiowe pierścienia zewnętrznego zmontowanego łożyska
S_j	Rozrzut grubości pierścienia wewnętrznego
S_e	Rozrzut grubości pierścienia zewnętrznego
T	Wysokość znamionowa jednokierunkowego łożyska wzdłużnego
T	Łączna szerokość łożyska stożkowego
T_{1s}	Zaobserwowana szerokość montażowa podzespołu wewnętrznego łożyska stożkowego w zestawieniu z wzorcowym pierścieniem wewnętrznym
T_{2s}	Zaobserwowana szerokość montażowa w zestawieniu pierścienia zewnętrznego łożyska stożkowego z wzorcowym zespołem wewnętrznym
$\Delta_{Ts}, \Delta_{T1s}, \Delta_{T2s}$	Odchyłka szerokości pojedynczej łożyska stożkowego od wymiaru nominalnego

Dane techniczne łożysk

Łożyska poprzeczne,
oprócz łożysk stożkowych

Klasa dokładności PN
Pierścień wewnętrzny
Dokładności w μm

d		Δ_{dmp}		V_{dsp} Serie średnic			V_{dmp}	K_{ia}
mm		Odchyłka		9	0, 1	2, 3, 4	max.	max.
powyżej	do	górne	dolne	max.	max.	max.		
0,6 ¹⁾	2,5	0	-8	10	8	6	6	10
2,5	10	0	-8	10	8	6	6	10
10	18	0	-8	10	8	6	6	10
18	30	0	-10	13	10	8	8	13
30	50	0	-12	15	12	9	9	15
50	80	0	-15	19	19	11	11	20
80	120	0	-20	25	25	15	15	25
120	180	0	-25	31	31	19	19	30
180	250	0	-30	38	38	23	23	40
250	315	0	-35	44	44	26	26	50
315	400	0	-40	50	50	30	30	60
400	500	0	-45	56	56	34	34	65
500	630	0	-50	63	63	38	38	70
630	800	0	-75	-	-	-	-	80
800	1 000	0	-100	-	-	-	-	90
1 000	1 250	0	-125	-	-	-	-	100
1 250	1 600	0	-160	-	-	-	-	120
1 600	2 000	0	-200	-	-	-	-	140

Klasa dokładności PN
Pierścień wewnętrzny
Ciąg dalszy
Dokładności w μm

d		Δ_{Bs}				V_{Bs}
mm		Odchyłka normalna		Odchyłka zmodyfikowana ²⁾		max.
powyżej	do	górne	dolne	górne	dolne	
0,6 ¹⁾	2,5	0	-40	0	-	12
2,5	10	0	-120	0	-250	15
10	18	0	-120	0	-250	20
18	30	0	-120	0	-250	20
30	50	0	-120	0	-250	20
50	80	0	-150	0	-380	25
80	120	0	-200	0	-380	25
120	180	0	-250	0	-500	30
180	250	0	-300	0	-500	30
250	315	0	-350	0	-500	35
315	400	0	-400	0	-630	40
400	500	0	-450	0	-	50
500	630	0	-500	0	-	60
630	800	0	-750	0	-	70
800	1 000	0	-1 000	0	-	80
1 000	1 250	0	-1 250	0	-	100
1 250	1 600	0	-1 600	0	-	120
1 600	2 000	0	-2 000	0	-	140

1) Łącznie z tą średnicą.

2) Wyłącznie dla łożysk wykonanych specjalnie do umieszczenia parami.

**Klasa dokładności PN
Pierścień zewnętrzny¹⁾
Dokładności w μm**

D mm		Δ_{Dmp} Odchyłka		V_{Dsp}				$V_{\text{Dmp}}^{3)}$	K_{ea}
				łożyska otwarte Serie średnic			łożyska z pierścieniami ostro- nowymi lub uszczelkami		
				9	0, 1	2, 3, 4			
powyżej	do	górne	dolne	max.	max.	max.	max.	max.	
2,5 ²⁾	6	0	-8	10	8	6	10	6	15
6	18	0	-8	10	8	6	10	6	15
18	30	0	-9	12	9	7	12	7	15
30	50	0	-11	14	11	8	16	8	20
50	80	0	-13	16	13	10	20	10	25
80	120	0	-15	19	19	11	26	11	35
120	150	0	-18	23	23	14	30	14	40
150	180	0	-25	31	31	19	38	19	45
180	250	0	-30	38	38	23	-	23	50
250	315	0	-35	44	44	26	-	26	60
315	400	0	-40	50	50	30	-	30	70
400	500	0	-45	56	56	34	-	34	80
500	630	0	-50	63	63	38	-	38	100
630	800	0	-75	94	94	55	-	55	120
800	1 000	0	-100	125	125	75	-	75	140
1 000	1 250	0	-125	-	-	-	-	-	160
1 250	1 600	0	-160	-	-	-	-	-	190
1 600	2 000	0	-200	-	-	-	-	-	220
2 000	2 500	0	-250	-	-	-	-	-	250

¹⁾ Δ_{Cs} , Δ_{C1s} , V_{Cs} i V_{C2s} są identyczne z Δ_{Bs} i V_{Bs} pierścienia wewnętrznego odpowiedniego łożyska (tabela klasy dokładności PN pierścieni wewnętrzny, str. 122).

²⁾ Łącznie z tą średnicą.

³⁾ Przed zamontowaniem łożyska i po usunięciu wewnętrznych i/lub zewnętrznych pierścieni osadczych.

Dane techniczne łożysk

Łożyska poprzeczne,
oprócz łożysk stożkowych

Klasa dokładności P6
Pierścień wewnętrzny
Dokładności w μm

d		Δ_{dmp}		V _{dsp} Serie średnic			V _{dmp}	K _{ia}
mm		Odchylki		9	0, 1	2, 3, 4		
powyżej	do	górne	dolne	max.	max.	max.	max.	max.
0,6 ¹⁾	2,5	0	-7	9	7	5	5	5
2,5	10	0	-7	9	7	5	5	6
10	18	0	-7	9	7	5	5	7
18	30	0	-8	10	8	6	6	8
30	50	0	-10	13	10	8	8	10
50	80	0	-12	15	15	9	9	10
80	120	0	-15	19	19	11	11	13
120	180	0	-18	23	23	14	14	18
180	250	0	-22	28	28	17	17	20
250	315	0	-25	31	31	19	19	25
315	400	0	-30	38	38	23	23	30
400	500	0	-35	44	44	26	26	35
500	630	0	-40	50	50	30	30	40

Klasa dokładności P6
Pierścień wewnętrzny
Ciąg dalszy
Dokładności w μm

d		Δ_{Bs}				V _{Bs}
mm		Odchylka normalna		Odchylka zmodyfikowana ²⁾		
powyżej	do	górne	dolne	górne	dolne	max.
0,6 ¹⁾	2,5	0	-40	-	-	12
2,5	10	0	-120	0	-250	15
10	18	0	-120	0	-250	20
18	30	0	-120	0	-250	20
30	50	0	-120	0	-250	20
50	80	0	-150	0	-380	25
80	120	0	-200	0	-380	25
120	180	0	-250	0	-550	30
180	250	0	-300	0	-500	30
250	315	0	-350	0	-500	35
315	400	0	-400	0	-630	40
400	500	0	-450	-	-	45
500	630	0	-500	-	-	50

1) Łącznie z tą średnicą.

2) Wyłącznie dla łożysk wykonanych specjalnie do umieszczenia parami.

Klasa dokładności P6
Pierścień zewnętrzny¹⁾
Dokładności w μm

D mm		Δ_{Dmp} Odchyłka		V_{Dsp}				$V_{\text{Dmp}}^{3)}$	K_{ea}
				łożyska otwarte Serie średnic			łożyska z pierścieniami ostro- nowymi lub uszczelkami		
				9	0, 1	2, 3, 4			
powyżej	do	górne	dolne	max.	max.	max.	max.	max.	
2,5 ²⁾	6	0	-7	9	7	5	9	5	8
6	18	0	-7	9	7	5	9	5	8
18	30	0	-8	10	8	6	10	6	9
30	50	0	-9	11	9	7	13	7	10
50	80	0	-11	14	11	8	16	8	13
80	120	0	-13	16	16	10	20	10	18
120	150	0	-15	19	19	11	25	11	20
150	180	0	-18	23	23	14	30	14	23
180	250	0	-20	25	25	15	-	15	25
250	315	0	-25	31	31	19	-	19	30
315	400	0	-28	35	35	21	-	21	35
400	500	0	-33	41	41	25	-	25	40
500	630	0	-38	48	48	29	-	29	50
630	800	0	-45	56	56	34	-	34	60
800	1 000	0	-60	75	75	45	-	45	75

¹⁾ Δ_{Cs} , Δ_{C1s} , V_{Cs} i V_{C2s} są identyczne z Δ_{Bs} i V_{Bs} pierścienia wewnętrznego odpowiedniego łożyska (tabela klasy dokładności P6 pierścieni wewnętrzny, str. 124).

²⁾ Łącznie z tą średnicą.

³⁾ Przed zamontowaniem łożyska i po usunięciu wewnętrznych i/lub zewnętrznych pierścieni osadczych.

Dane techniczne łożysk

Łożyska poprzeczne,
oprócz łożysk stożkowych

Klasa dokładności P5
Pierścień wewnętrzny
Dokładności w μm

d		Δ_{dmp}		V_{dsp} Serie średnic		V_{dmp}	K_{Ia}	S_{d}
mm		Odchyłka		9	0, 1, 2, 3, 4			
powyżej	do	górne	dolne	max.	max.	max.	max.	max.
0,6 ¹⁾	2,5	0	-5	5	4	3	4	7
2,5	10	0	-5	5	4	3	4	7
10	18	0	-5	5	4	3	4	7
18	30	0	-6	6	5	3	4	8
30	50	0	-8	8	6	4	5	8
50	80	0	-9	9	7	5	5	8
80	120	0	-10	10	8	5	6	9
120	180	0	-13	13	10	7	8	10
180	250	0	-15	15	12	8	10	11
250	315	0	-18	18	14	9	13	13
315	400	0	-23	23	18	12	15	15

Klasa dokładności P5
Pierścień wewnętrzny
Ciąg dalszy
Dokładności w μm

d		$S_{\text{Ia}}^{2)}$	Δ_{Bs}				V_{Bs}
mm			Odchyłka normalna		Odchyłka zmodyfikowana ³⁾		
powyżej	do	max.	górne	dolne	górne	dolne	max.
0,6 ¹⁾	2,5	7	0	-40	0	-250	5
2,5	10	7	0	-40	0	-250	5
10	18	7	0	-80	0	-250	5
18	30	8	0	-120	0	-250	5
30	50	8	0	-120	0	-250	5
50	80	8	0	-150	0	-250	6
80	120	9	0	-200	0	-380	7
120	180	10	0	-250	0	-380	8
180	250	13	0	-300	0	-500	10
250	315	15	0	-350	0	-500	13
315	400	20	0	-400	0	-630	15

1) Łącznie z tą średnicą.

2) Wyłącznie dla łożysk kulkowych zwykłych oraz łożysk kulkowych skośnych.

3) Wyłącznie dla łożysk wykonanych specjalnie do umieszczenia parami.

Klasa dokładności P5
Pierścień zewnętrzny¹⁾
Dokładności w μm

D mm	Δ_{Dmp} Odchyłka			$V_{\text{Dsp}}^{3)}$ Serie średnic		$V_{\text{Dmp}}^{4)}$ max.	K_{ea} max.	S_{D} max.	$S_{\text{ea}}^{5)}$ max.	V_{Cs} max.
	powyżej	do	górne	dolne	9 max.					
2,5 ²⁾	6	0	-5	5	4	3	5	8	8	5
6	18	0	-5	5	4	3	5	8	8	5
18	30	0	-6	6	5	3	6	8	8	5
30	50	0	-7	7	5	4	7	8	8	5
50	80	0	-9	9	7	5	8	8	10	6
80	120	0	-10	10	8	5	10	9	11	8
120	150	0	-11	11	8	6	11	10	13	8
150	180	0	-13	13	10	7	13	10	14	8
180	250	0	-15	15	11	8	15	11	15	10
250	315	0	-18	18	14	9	18	13	18	11
315	400	0	-20	20	15	10	20	13	-	13
400	500	0	-23	23	17	12	23	15	-	15
500	630	0	-28	28	21	14	25	18	-	18
630	800	0	-35	35	26	18	30	20	-	20

1) Δ_{Cs} jest identyczna z Δ_{Bs} pierścienia wewnętrznego odpowiedniego łożyska (tabela klasy dokładności P5 pierścieni wewnętrzny, str. 126).

2) Łącznie z tą średnicą.

3) Dla promieniowych łożysk kulkowych z pierścieniami ostonowymi lub uszczelkami nie ustalono żadnych wartości.

4) Przed zamontowaniem łożyska i po usunięciu wewnętrznych i/lub zewnętrznych pierścieni osadczych.

5) Wyłącznie dla łożysk kulkowych zwykłych oraz łożysk kulkowych skośnych.

Dane techniczne łożysk

Łożyska poprzeczne,
oprócz łożysk stożkowych

Klasa dokładności P4
Pierścień wewnętrzny
Dokładności w μm

d mm		Δ_{dmp} Odchyłka		Δ_{ds}		V_{dsp}		V_{dmp}	K_{ia}
				Serie średnic					
powyżej	do	górne	dolne	0, 1, 2, 3, 4 Odchyłka		9	0, 1, 2, 3, 4	max.	max.
0,6 ¹⁾	2,5	0	-4	górne	dolne	max.	max.	max.	max.
				0	-4	4	3	2	2,5
2,5	10	0	-4	0	-4	4	3	2	2,5
10	18	0	-4	0	-4	4	3	2	2,5
18	30	0	-5	0	-5	5	4	2,5	3
30	50	0	-6	0	-6	6	5	3	4
50	80	0	-7	0	-7	7	5	3,5	4
80	120	0	-8	0	-8	8	6	4	5
120	180	0	-10	0	-10	10	8	5	6
180	250	0	-12	0	-12	12	9	6	8

Klasa dokładności P4
Pierścień wewnętrzny
Ciąg dalszy
Dokładności w μm

d mm		S_{d}	$S_{\text{ia}}^{2)}$	Δ_{Bs}				V_{Bs}
				Odchyłka normalna		Odchyłka zmodyfikowana ³⁾		
powyżej	do	max.	max.	górne	dolne	górne	dolne	max.
0,6 ¹⁾	2,5	3	3	0	-40	0	-250	2,5
2,5	10	3	3	0	-40	0	-250	2,5
10	18	3	3	0	-80	0	-250	2,5
18	30	4	4	0	-120	0	-250	2,5
30	50	4	4	0	-120	0	-250	3
50	80	5	5	0	-150	0	-250	4
80	120	5	5	0	-200	0	-380	4
120	180	6	6	0	-250	0	-380	5
180	250	7	7	0	-300	0	-500	6

1) Łącznie z tą średnicą.

2) Wyłącznie dla łożysk kulkowych zwykłych oraz łożysk kulkowych skośnych.

3) Wyłącznie dla łożysk wykonanych specjalnie do umieszczenia parami.

**Klasa dokładności P4
Pierścień zewnętrzny
Dokładności w μm**

D mm		Δ_{Dmp} Odchyłki		Δ_{Ds}		$V_{Dsp}^{2)}$		V_{Dmp}	K_{ea}
				Serie średnic					
				0, 1, 2, 3, 4 Odchyłki		9	0, 1, 2, 3, 4		
powyżej	do	górne	dolne	górne	dolne	max.	max.	max.	max.
2,5 ¹⁾	6	0	-4	0	-4	4	3	2	3
6	18	0	-4	0	-4	4	3	2	3
18	30	0	-5	0	-5	5	4	2,5	4
30	50	0	-6	0	-6	6	5	3	5
50	80	0	-7	0	-7	7	5	3,5	5
80	120	0	-8	0	-8	8	6	4	6
120	150	0	-9	0	-9	9	7	5	7
150	180	0	-10	0	-10	10	8	5	8
180	250	0	-11	0	-11	11	8	6	10
250	315	0	-13	0	-13	13	10	7	11
315	400	0	-15	0	-15	15	11	8	13

**Klasa dokładności P4
Pierścień zewnętrzny
Ciąg dalszy
Dokładności w μm**

D mm		S_D S_{D1}	$S_{ea}^{3)}$	Δ_{Cs}	V_{Cs}
powyżej	do				
2,5 ¹⁾	6	4	5	Δ_{Cs} i V_{Cs} są identyczne z Δ_{Bs} i V_{Bs} pierścienia wewnętrznego odpowiedniego łożyska (tabela klasy dokładności P4 pierścień wewnętrzny, tab. Klasa dokładności P4 Pierścień wewnętrzny Dokładności w μm , str. 128)	2,5
6	18	4	5		2,5
18	30	4	5		2,5
30	50	4	5		2,5
50	80	4	5		3
80	120	5	6		4
120	150	5	7		5
150	180	5	8		5
180	250	7	10		7
250	315	8	10		7
315	400	10	13		8

1) Łącznie z tą średnicą.

2) Dla łożysk z pierścieniami osłonowymi lub uszczelkami nie ustalono żadnych wartości.

3) Wyłącznie dla łożysk kulkowych zwykłych oraz łożysk kulkowych skośnych.

Dane techniczne łożysk

Łożyska poprzeczne,
oprócz łożysk stożkowych

Klasa dokładności P2
Pierścień wewnętrzny
Dokładności w μm

d mm		Δ_{dmp} Odchyłki		Δ_{ds} Odchyłki		V_{dsp}	V_{dmp}	K_{ia}
powyżej	do	górne	dolne	górne	dolne	max.	max.	max.
0,6 ¹⁾	2,5	0	-2,5	0	-2,5	2,5	1,5	1,5
2,5	10	0	-2,5	0	-2,5	2,5	1,5	1,5
10	18	0	-2,5	0	-2,5	2,5	1,5	1,5
18	30	0	-2,5	0	-2,5	2,5	1,5	2,5
30	50	0	-2,5	0	-2,5	2,5	1,5	2,5
50	80	0	-4	0	-4	4	2	2,5
80	120	0	-5	0	-5	5	2,5	2,5
120	150	0	-7	0	-7	7	3,5	2,5
150	180	0	-7	0	-7	7	3,5	5
180	250	0	-8	0	-8	8	4	5

Klasa dokładności P2
Pierścień wewnętrzny
Ciąg dalszy
Dokładności w μm

d mm		S_{d}	$S_{\text{ia}}^{2)}$	Δ_{Bs} Odchyłka normalna		V_{Bs}
powyżej	do	max.	max.	górną	dolną	max.
0,6 ¹⁾	2,5	1,5	1,5	0	-40	1,5
2,5	10	1,5	1,5	0	-40	1,5
10	18	1,5	1,5	0	-80	1,5
18	30	1,5	2,5	0	-120	1,5
30	50	1,5	2,5	0	-120	1,5
50	80	1,5	2,5	0	-150	1,5
80	120	2,5	2,5	0	-200	2,5
120	150	2,5	2,5	0	-250	2,5
150	180	4	5	0	-300	4
180	250	5	5	0	-350	5

1) Łącznie z tą średnicą.

2) Wyłącznie dla łożysk kulkowych zwykłych oraz łożysk kulkowych skośnych.

Klasa dokładności P2
Pierścień zewnętrzny
Dokładności w μm

D mm		Δ_{Dmp} Odchylki		Δ_{Ds} Odchylki		$V_{Dsp}^{2)}$	V_{Dmp}	K_{ea}
powyżej	do	górne	dolne	górne	dolne	max.	max.	max.
2,5 ¹⁾	6	0	-2,5	0	-2,5	2,5	1,5	1,5
6	18	0	-2,5	0	-2,5	2,5	1,5	1,5
18	30	0	-4	0	-4	4	2	2,5
30	50	0	-4	0	-4	4	2	2,5
50	80	0	-4	0	-4	4	2	4
80	120	0	-5	0	-5	5	2,5	5
120	150	0	-5	0	-5	5	2,5	5
150	180	0	-7	0	-7	7	2,5	5
180	250	0	-8	0	-8	8	4	7
250	315	0	-8	0	-8	8	4	7
315	400	0	-10	0	-10	10	5	8

Klasa dokładności P2
Pierścień zewnętrzny
Ciąg dalszy
Dokładności w μm

D mm		S_D S_{D1}	$S_{ea}^{3)}$	Δ_{Cs}	V_{Cs}
powyżej	do	max.	max.		max.
2,5 ¹⁾	6	1,5	1,5	Δ_{Cs} i V_{Cs} są identyczne z Δ_{Bs} i V_{Bs} pierścienia wewnętrznego odpowiedniego łożyska (tabela klasy dokładności P2 pierścień wewnętrzny, str. 130)	1,5
6	18	1,5	1,5		1,5
18	30	1,5	2,5		1,5
30	50	1,5	2,5		1,5
50	80	1,5	4		1,5
80	120	2,5	5		2,5
120	150	2,5	5		2,5
150	180	2,5	5		2,5
180	250	4	7		4
250	315	5	7		5
315	400	7	8		7

1) Łącznie z tą średnicą.

2) Dla łożysk z pierścieniami osłonowymi lub uszczelkami nie ustalono żadnych wartości.

3) Wyłącznie dla łożysk kulkowych zwykłych oraz łożysk kulkowych skośnych.

Dane techniczne łożysk

Dokładności otworów stożkowych, stożek 1:12 Dokładności w μm

Średnica otworu		Klasa dokładności PN				
d mm		Δ_{dmp} Odchylki μm		$V_{dp}^{1)}$	$\Delta_{d1mp} - \Delta_{dmp}$ Odchylki μm	
powyżej	do	górne	dolne	max.	górne	dolne
18	30	+21	0	13	+21	0
30	50	+25	0	15	+25	0
50	80	+30	0	19	+30	0
80	120	+35	0	25	+35	0
120	180	+40	0	31	+40	0
180	250	+46	0	38	+46	0
250	315	+52	0	44	+52	0
315	400	+57	0	50	+57	0
400	500	+63	0	56	+63	0
500	630	+70	0	–	+70	0
630	800	+80	0	–	+80	0
800	1 000	+90	0	–	+90	0

1) Odnosi się do dowolnych przekrojów poprzecznych otworu.

Dokładności otworów stożkowych, stożek 1:30 Dokładności w μm

Średnica otworu		Klasa dokładności PN				
d mm		Δ_{dmp} Odchylki μm		$V_{dp}^{1)}$	$\Delta_{d1mp} - \Delta_{dmp}$ Odchylki μm	
powyżej	do	górne	dolne	max.	górne	dolne
–	80	+15	0	19	+35	0
80	120	+20	0	25	+40	0
120	180	+25	0	31	+50	0
180	250	+30	0	38	+55	0
250	315	+35	0	44	+60	0
315	400	+40	0	50	+65	0
400	500	+45	0	56	+75	0
500	630	+50	0	63	+85	0
630	800	+75	0	–	+100	0
800	1 000	+100	0	–	+100	0

1) Odnosi się do dowolnych przekrojów poprzecznych otworu.

Stożek 1:12
Połowa kąta stożka $\alpha = 2^{\circ}23' 9,4''$;
teoretycznie duża średnica

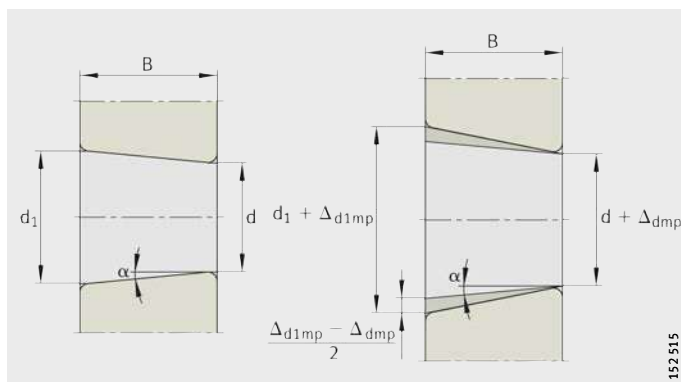
$$d_1 = d + \frac{1}{12} \times B$$

Stożek 1:30
Połowa kąta stożka $\alpha = 0^{\circ}57' 17,4''$;
teoretycznie duża średnica

$$d_1 = d + \frac{1}{30} \times B$$

Ilustr. 13

Dokładności otworów stożkowych



Łożyska wzdłużne

Dokładności średnicy otworu dla pierścieni wewnętrznych zgodne z normą ISO 199, DIN 620-3
Dokładności w μm

d		PN (tolerancja normalna), P6 i P5			P4		
mm		Δ_{dmp} Odchyłki		V_{dp}	Δ_{dmp} Odchyłki		V_{dp}
powyżej	do	górne	dolne	max.	górne	dolne	max.
-	18	0	-8	6	0	-7	5
18	30	0	-10	8	0	-8	6
30	50	0	-12	9	0	-10	8
50	80	0	-15	11	0	-12	9
80	120	0	-20	15	0	-15	11
120	180	0	-25	19	0	-18	14
180	250	0	-30	23	0	-22	17
250	315	0	-35	26	0	-25	19
315	400	0	-40	30	0	-30	23
400	500	0	-45	34	0	-35	26
500	630	0	-50	38	0	-40	30
630	800	0	-75	56	0	-50	-
800	1 000	0	-100	75	0	-	-
1 000	1 250	0	-125	95	0	-	-

Dokładności średnicy zewnętrznej dla pierścieni zewnętrznych zgodne z normą ISO 199, DIN 620-3
Dokładności w μm

D		PN (tolerancja normalna), P6 i P5			P4		
mm		Δ_{Dmp} Odchyłki		V_{Dp}	Δ_{Dmp} Odchyłki		V_{Dp}
powyżej	do	górne	dolne	max.	górne	dolne	max.
10	18	0	-11	8	0	-7	5
18	30	0	-13	10	0	-8	6
30	50	0	-16	12	0	-9	7
50	80	0	-19	14	0	-11	8
80	120	0	-22	17	0	-13	10
120	180	0	-25	19	0	-15	11
180	250	0	-30	23	0	-20	15
250	315	0	-35	26	0	-25	19
315	400	0	-40	30	0	-28	21
400	500	0	-45	34	0	-33	25
500	630	0	-50	38	0	-38	29
630	800	0	-75	55	0	-45	34
800	1 000	0	-100	75	-	-	-
1 000	1 250	0	-125	75	-	-	-
1 250	1 600	0	-160	120	-	-	-

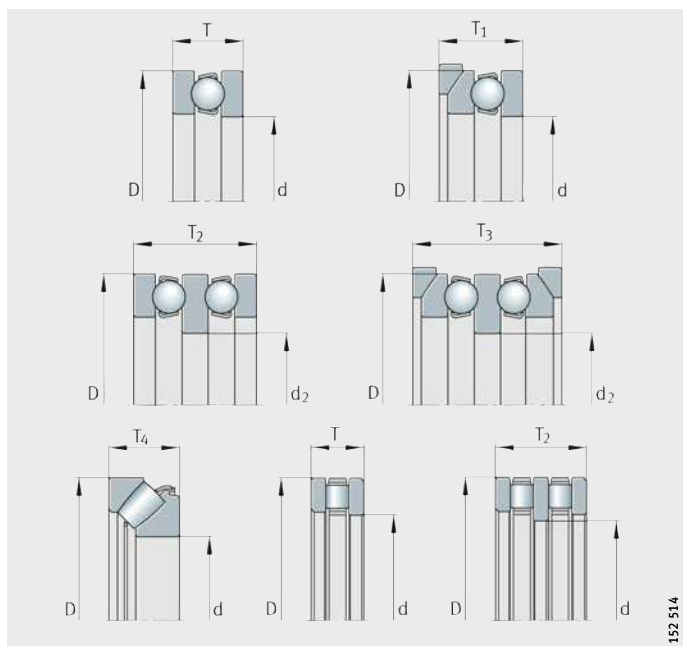
Dane techniczne łożysk

Rozrzut grubości pierścieni wewnętrznych i zewnętrznych
Dokładności w μm

d mm		S_i				S_e PN (tolerancja normalna), P6, P5, P4
		PN (tolerancja normalna)	P6	P5	P4	
powyżej	do	max.	max.	max.	max.	Identyczne z S_i pierścienia wewnętrznego odpowiedniego łożyska
–	18	10	5	3	2	
18	30	10	5	3	2	
30	50	10	6	3	2	
50	80	10	7	4	3	
80	120	15	8	4	3	
120	180	15	9	5	4	
180	250	20	10	5	4	
250	315	25	13	7	5	
315	400	30	15	7	5	
400	500	30	18	9	6	
500	630	35	21	11	7	
630	800	40	25	13	8	
800	1 000	45	30	15	8	
1 000	1 250	50	35	18	9	

Dokładności wysokości nominalnej

Dokładności te są podane w tabeli na str. 135. Odpowiednie litery odnoszące się do wymiarów ukazują *ilustr. 14*.



Ilustr. 14
Dokładności wysokości nominalnej łożysk

152 514

**Dokładności wysokości
nominalnej łożysk
Dokładności w μm**

d mm		T Odchyłki		T ₁ Odchyłki		T ₂ Odchyłki	
powyżej	do	górne	dolne	górne	dolne	górne	dolne
-	30	20	-250	100	-250	150	-400
30	50	20	-250	100	-250	150	-400
50	80	20	-300	100	-300	150	-500
80	120	25	-300	150	-300	200	-500
120	180	25	-400	150	-400	200	-600
180	250	30	-400	150	-400	250	-600
250	315	40	-400	200	-400	350	-700
315	400	40	-500	200	-500	350	-700
400	500	50	-500	300	-500	400	-900
500	630	60	-600	350	-600	500	-1 100
630	800	70	-750	400	-750	600	-1 300
800	1 000	80	-1 000	450	-1 000	700	-1 500
1 000	1 250	100	-1 400	500	-1 400	900	-1 800

**Dokładności wysokości
nominalnej łożysk
Ciąg dalszy
Dokładności w μm**

d mm		T ₃ Odchyłki		T ₄ Odchyłki	
powyżej	do	górne	dolne	górne	dolne
-	30	300	-400	20	-300
30	50	300	-400	20	-300
50	80	300	-500	20	-400
80	120	400	-500	25	-400
120	180	400	-600	25	-500
180	250	500	-600	30	-500
250	315	600	-700	40	-700
315	400	600	-700	40	-700
400	500	750	-900	50	-900
500	630	900	-1 100	60	-1 200
630	800	1 100	-1 300	70	-1 400
800	1 000	1 300	-1 500	80	-1 800
1 000	1 250	1 600	-1 800	100	-2 400

Dane techniczne łożysk

Ścięcia montażowe

Łożyska poprzeczne, oprócz łożysk stożkowych

Wymiary ścięć montażowych odpowiadają normie DIN 620-6.

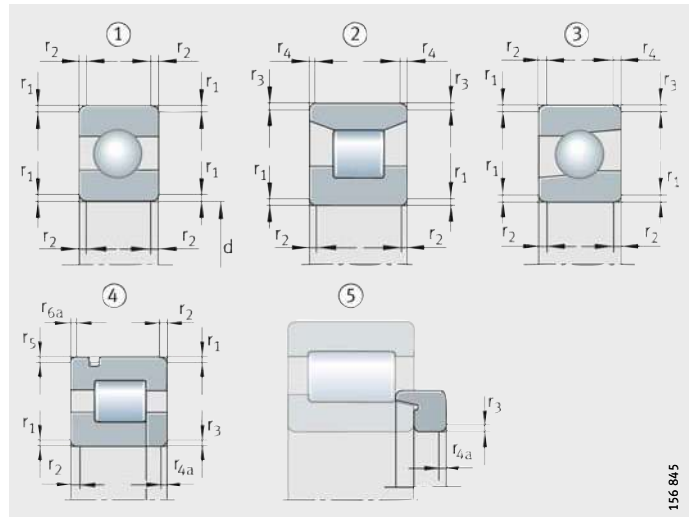
Wartości minimalne i maksymalne dla tych łożysk zgodne z normą DIN 620-6 zawiera tab. Wartości graniczne ścięć montażowych zgodne z normą DIN 620-6, str. 137.

W przypadku łożysk igiełkowych cienkościennych przelotowych HK, łożysk igiełkowych cienkościennych nieprzelotowych BK oraz samonastawnych łożyskach igiełkowych PNA i RPNA ścięcia montażowe mają odchyłkę od normy DIN 620-6. W tabelach wymiarowych są podane dolne wartości graniczne r .

Odnośnie ścięć montażowych łożysk stożkowych patrz str. 138, łożysk wzdłużnych patrz str. 139.

- ① Symetryczny przekrój pierścienia z takimi samymi krawędziami obu pierścieni
- ② Symetryczny przekrój pierścienia z różnymi krawędziami obu pierścieni
- ③ Asymetryczny przekrój pierścienia
- ④ Rowek osadczy na pierścieniu zewnętrznym, łożysko z pierścieniem bocznym
- ⑤ Pierścień kątowy

Ilustr. 15
Ścięcia montażowe
łożysk poprzecznych
oprócz łożysk stożkowych



156 845

**Wartości graniczne
ścięć montażowych
zgodne z normą DIN 620-6**

r ¹⁾ mm	d		r ₁ do r _{6a} min. mm	r ₁ , r ₃ , r ₅ max. mm	r ₂ , r ₄ , r ₆ ²⁾ max. mm	r _{4a} , r _{6a} max. mm
	powyżej mm	do mm				
0,05	–	–	0,05	0,1	0,2	0,1
0,08	–	–	0,08	0,16	0,3	0,16
0,1	–	–	0,1	0,2	0,4	0,2
0,15	–	–	0,15	0,3	0,6	0,3
0,2	–	–	0,2	0,5	0,8	0,5
0,3	–	40	0,3	0,6	1	0,8
	40	–	0,3	0,8	1	0,8
0,5	–	40	0,5	1	2	1,5
	40	–	0,5	1,3	2	1,5
0,6	–	40	0,6	1	2	1,5
	40	–	0,6	1,3	2	1,5
1	–	50	1	1,5	3	2,2
	50	–	1	1,9	3	2,2
1,1	–	120	1,1	2	3,5	2,7
	120	–	1,1	2,5	4	2,7
1,5	–	120	1,5	2,3	4	3,5
	120	–	1,5	3	5	3,5
2	–	80	2	3	4,5	4
	80	220	2	3,5	5	4
	220	–	2	3,8	6	4
2,1	–	280	2,1	4	6,5	4,5
	280	–	2,1	4,5	7	4,5
2,5	–	100	2,5	3,8	6	5
	100	280	2,5	4,5	6	5
	280	–	2,5	5	7	5
3	–	280	3	5	8	5,5
	280	–	3	5,5	8	5,5
4	–	–	4	6,5	9	6,5
5	–	–	5	8	10	8
6	–	–	6	10	13	10
7,5	–	–	7,5	12,5	17	12,5
9,5	–	–	9,5	15	19	15
12	–	–	12	18	24	18
15	–	–	15	21	30	21
19	–	–	19	25	38	25

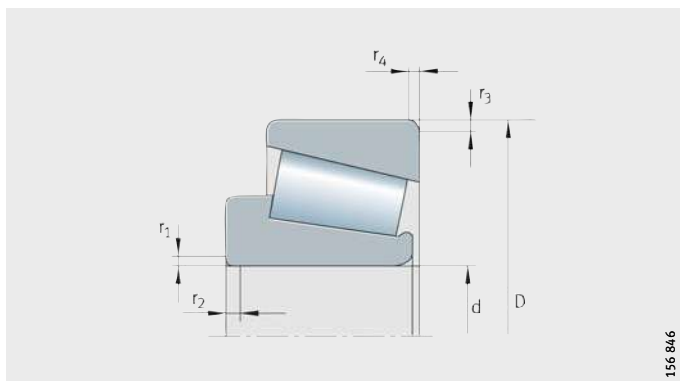
1) Nominalne ścięcie montażowe r jest identyczne z najmniejszym dopuszczalnym ścięciem montażowym r_{min}.

2) Do łożysk szerokości 2 mm lub mniejszej odnoszą się wartości dla r₁.

Dane techniczne łożysk

Łożyska stożkowe

Wartości minimalne i maksymalne metrycznych łożysk stożkowych zawiera tab..



Ilustr. 16
Ścięcia montażowe metrycznych łożysk stożkowych

Wartości graniczne ścięć montażowych

$r^{1)}$ mm	d, D		r_1 do r_4 min. mm	r_1, r_3 max. mm	r_2, r_4 max. mm
	powyżej mm	do mm			
0,3	–	40	0,3	0,7	1,4
	40	–	0,3	0,9	1,6
0,6	–	40	0,6	1,1	1,7
	40	–	0,6	1,3	2
1	–	50	1	1,6	2,5
	50	–	1	1,9	3
1,5	–	120	1,5	2,3	3
	120	250	1,5	2,8	3,5
	250	–	1,5	3,5	4
2	–	120	2	2,8	4
	120	250	2	3,5	4,5
	250	–	2	4	5
2,5	–	120	2,5	3,5	5
	120	250	2,5	4	5,5
	250	–	2,5	4,5	6
3	–	120	3	4	5,5
	120	250	3	4,5	6,5
	250	400	3	5	7
	400	–	3	5,5	7,5
4	–	120	4	5	7
	120	250	4	5,5	7,5
	250	400	4	6	8
	400	–	4	6,5	8,5
5	–	180	5	6,5	8
	180	–	5	7,5	9
6	–	180	6	7,5	10
	180	–	6	9	11

¹⁾ Nominalne ścięcia montażowe r jest identyczne z najmniejszym dopuszczalnym ścięciem montażowym r_{min} .

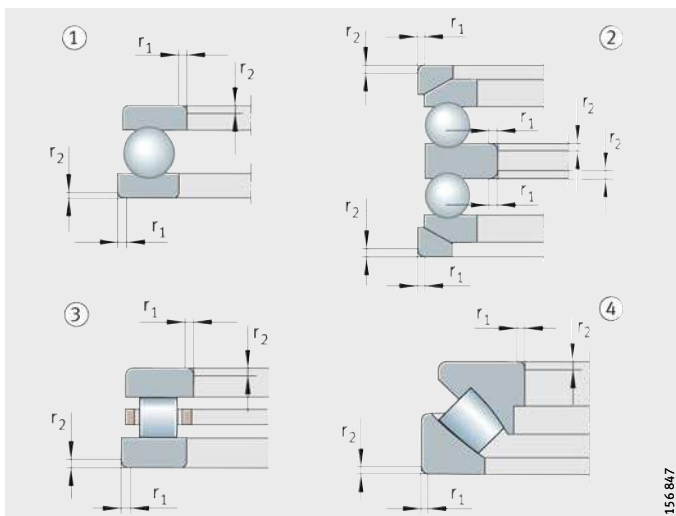
Łożysko wzdłużne

Wartości minimalne i maksymalne dla tych łożysk zawiera tab.. Tabela odpowiada normie DIN 620-6.

W przypadku łożysk stożkowych wzdłużnych dokładności ścięć montażowych w kierunku wzdłużnym są takie same jak w kierunku poprzecznym.

- ① Jednokierunkowe łożysko stożkowe wzdłużne z płaskim pierścieniem zewnętrznym
- ② Dwukierunkowe łożysko kulkowe wzdłużne z kulistym pierścieniem zewnętrznym i podkładkami
- ③ Jednokierunkowe łożysko walcowe wzdłużne
- ④ Jednokierunkowe łożysko baryłkowe wzdłużne

Ilustr. 17
Ścięcia montażowe łożysk wzdłużnych



Wartości graniczne ścięć montażowych

r ¹⁾ mm	r ₁ , r ₂	
	min. mm	max. mm
0,05	0,05	0,1
0,08	0,08	0,16
0,1	0,1	0,2
0,15	0,15	0,3
0,2	0,2	0,5
0,3	0,3	0,8
0,6	0,6	1,5
1	1	2,2
1,1	1,1	2,7
1,5	1,5	3,5
2	2	4
2,1	2,1	4,5
3	3	5,5
4	4	6,5
5	5	8
6	6	10
7,5	7,5	12,5
9,5	9,5	15
12	12	18
15	15	21
19	19	25

¹⁾ Nominalne ścięcia montażowe r jest identyczne z najmniejszym dopuszczalnym ścięciem montażowym r_{min}.

Konstruowanie łożyskowania

Wybór układu łożysk

Do prowadzenia i podparcia obracającego się wału są wymagane co najmniej dwa łożyska umieszczone w określonym odstępnie od siebie. Zależnie od zastosowania wybiera się wtedy między następującymi układami łożysk: łożysko ustalone-łożysko swobodne, łożyskowanie nastawne lub łożyskowanie pływające.

Łożysko ustalające - łożysko swobodne

W przypadku wału podpartego za pomocą dwóch łożysk poprzecznych, odstęp miejsc osadzenia na wale i w oprawie często nie są ze sobą zgodne w związku z dokładnością wykonania. Odstępy te zmieniają się również wskutek nagrzania w trakcie eksploatacji. Te różnice odstępów są równoważone w łożysku swobodnym. Przykłady układu: łożysko ustalające - łożysko swobodne patrz *ilustr. 1*, str. 142 do *ilustr. 4*, str. 143.

Łożyska swobodne

Idealnymi łożyskami swobodnymi są łożyska walcowe z koszykiem N i NU oraz łożyska igielkowe, *ilustr. 1* ②, ④, str. 142. W ich przypadku złożenie toczne może przesuwac się po bieżni pierścienia łożyska bez obrzeży.

Wszystkie inne konstrukcje łożysk, takie jak łożyska kulkowe zwykłe i łożyska baryłkowe działają jako łożyska swobodne tylko wtedy, gdy pierścień łożyska jest pasowany jako przesuwny, *ilustr. 2*, str. 142. Poddany obciążeniu punktowemu pierścień łożyska jest pasowany z luzem; przeważnie jest to pierścień zewnętrzny, patrz rozdz. Charakter przetaczania, str. 148.

Łożysko ustalające

Łożysko ustalające prowadzi wał w kierunku osiowym i przenosi zewnętrzne siły osiowe. Aby unikać naprężeń osiowych, w wałach z więcej niż dwoma łożyskami stosuje się tylko jedno łożysko ustalające. Wybór konstrukcji łożyska ustalającego zależy od tego, jak duże są siły osiowe i z jaką dokładnością należy prowadzić wał w kierunku osiowym.

Za pomocą dwurzędowego łożyska kulkowego skośnego, *ilustr. 3* ①, str. 142, można na przykład osiągnąć bardziej dokładne prowadzenie w kierunku osiowym niż za pomocą łożyska kulkowego zwykłego lub łożyska baryłkowego. Również para łożysk kulkowych skośnych lub łożysk stożkowych w układzie lustrzanym, *ilustr. 4*, str. 143, daje jako łożysko ustalające bardzo dokładne prowadzenie w kierunku osiowym.

Szczególne zalety mają w tym przypadku łożyska kulkowe skośne w wykonaniu uniwersalnym, *ilustr. 5*, str. 143. łożyska bez podkładek pasowanych można w dowolny sposób parować ze sobą w układzie O lub X. łożyska kulkowe skośne w wykonaniu uniwersalnym są dostosowane w ten sposób, że przy montażu w układzie X lub O mają mały luz osiowy (wykonanie UA), nie mają luzu (UO) lub mają lekkie napięcie wstępne (UL).

łożyska wrzecionowe w wykonaniu uniwersalnym UL, *ilustr. 6*, str. 143 mają przy montażu w układzie X lub O lekkie napięcie wstępne (wykonania z większym napięciem wstępnym są dostępne na zamówienie).

W przekładniach czasem montuje się łożysko czteropunktowe bezpośrednio obok łożyska walcowego w taki sposób, że powstaje miejsce z łożyskiem ustalającym, *ilustr. 3* ③, str. 142. łożysko czteropunktowe, którego pierścień zewnętrzny nie jest podparty w kierunku poprzecznym może przenosić wyłącznie siły osiowe. łożysko walcowe przenosi siłę działającą poprzecznie.

Jeśli siła osiowa jest niewielka, jako łożysko ustalające można stosować również łożysko walcowe z koszykiem NUP, *ilustr. 4* ③, str. 143.

Wzajemnie do siebie dopasowane łożyska stożkowe nie wymagają nakładów pracy w zakresie ustawiania i pasowania

Montaż ułatwiają również wzajemnie do siebie dopasowane łożyska stożkowe stosowane jako łożyska ustalające (313...N11CA), *ilustr. 7* ②, str. 143. Z odpowiednim luzem osiowym są one wzajemnie do siebie dopasowane w taki sposób, iż nie wymagają nakładów pracy w zakresie ustawiania i pasowania.

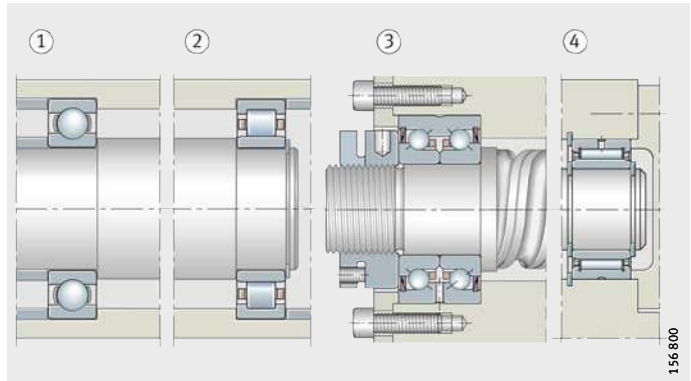
Konstruowanie łożyskowania

Przykłady łożysko ustalające - łożysko swobodne

- Łożyska kulkowe zwykłe
- ① łożysko ustalające
 - łożyska walcowe NU
 - ② łożysko swobodne
- łożyska kulkowe skośne wzdłużne ZKLN
- ③ łożysko ustalające
 - łożyska igiełkowe NKIS
 - ④ łożysko swobodne

Ilustr. 1

Układy łożysko ustalające - łożysko swobodne

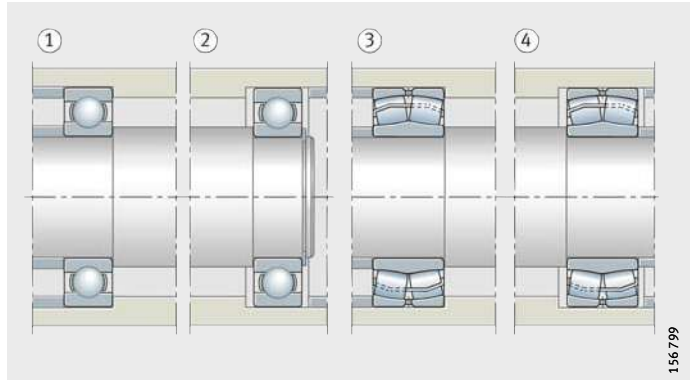


156 800

- Łożyska kulkowe zwykłe
- ① łożyska ustalające
 - ② łożyska swobodne
 - łożyska barytkowe
 - ③ łożysko ustalające
 - ④ łożysko swobodne

Ilustr. 2

Układy łożysko ustalające - łożysko swobodne

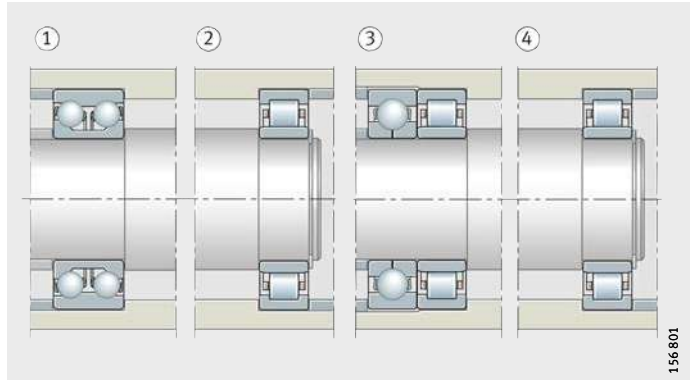


156 799

- Dwurzędowe łożysko kulkowe skośne
- ① łożysko ustalające
 - łożyska walcowe NU
 - ② łożysko swobodne
- łożyska czteropunktowe i łożyska walcowe
- ③ łożysko ustalające
 - łożyska walcowe NU
 - ④ łożysko swobodne

Ilustr. 3

Układy łożysko ustalające - łożysko swobodne

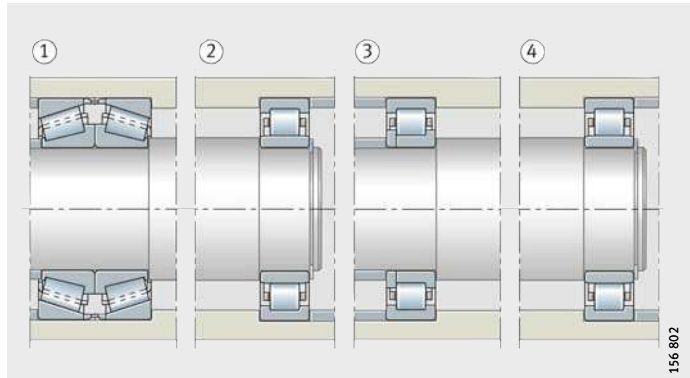


156 801

Dwa łożyska stożkowe

- ① łożysko ustalające
łożyska walcowe NU
- ② łożysko swobodne
łożyska walcowe NUP
- ③ łożysko ustalające
łożyska walcowe NU
- ④ łożysko swobodne

Ilustr. 4
Układy łożysko ustalające -
łożysko swobodne

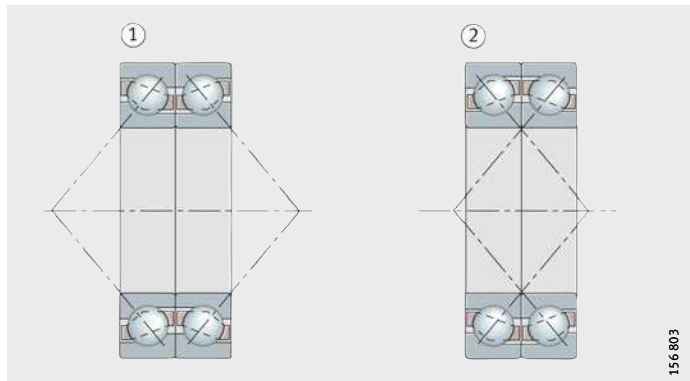


156 802

Łożyska kulkowe skośne
w wykonaniu uniwersalnym

- ① układ O
- ② układ X

Ilustr. 5
Układy łożyska ustalającego

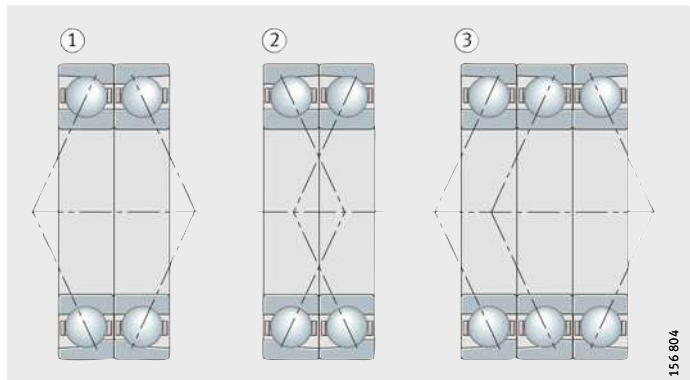


156 803

Łożyska wrzecionowe
w wykonaniu uniwersalnym

- ① układ O
- ② układ X
- ③ Układ tandem-O

Ilustr. 6
Układy łożyska ustalającego

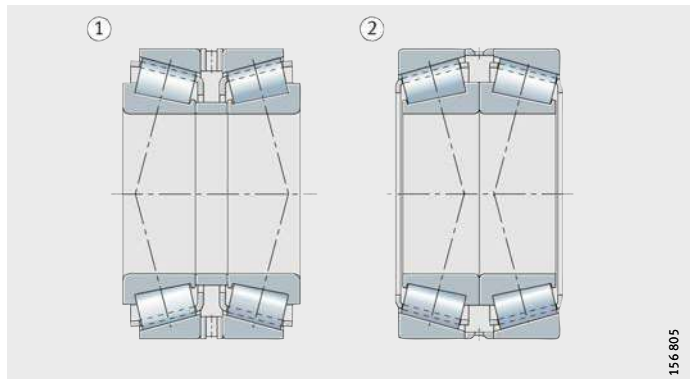


156 804

Para łożysk stożkowych

- ① układ O
- ② układ X

Ilustr. 7
Układy łożyska ustalającego



156 805

Konstruowanie łożyskowania

Łożyskowanie nastawne

Łożyska te przeważnie składają się z dwóch umieszczonych w układzie lustrzanym łożysk kulkowych skośnych lub łożysk stożkowych, *ilustr. 8*. W trakcie montażu pierścieni łożyska zostaje przesunięty na swoim osadzeniu tak daleko, aż łożyskowanie osiągnie wymagany luz lub konieczne napięcie wstępne.

Zakres stosowania

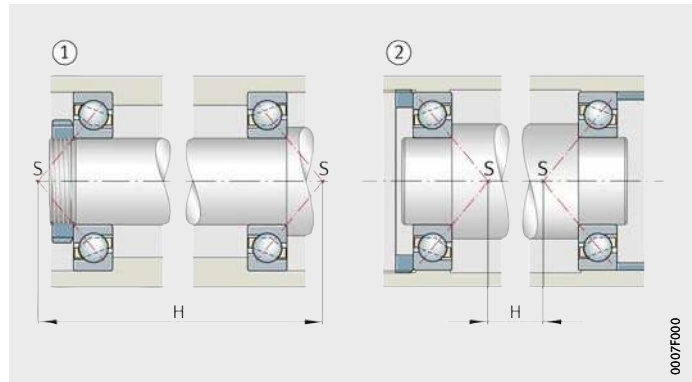
Dzięki tej możliwości ustawiania łożyskowanie nastawne jest szczególnie przydatne wtedy, gdy jest konieczne dokładne prowadzenie, przykładowo w przypadku łożyskowań zębników z zazębnionymi spiralnie kołami stożkowymi i łożyskowań wrzecion obrabiarek.

Układ X i O

Zasadniczo rozróżnia się układy łożysk O, *ilustr. 8* ①, oraz X, *ilustr. 8* ②. W układzie O utworzone przez linie nacisku stożki skierowane są swoimi wierzchołkami S na zewnątrz, zaś w układzie X do wewnątrz. Podparcie H, czyli odstęp między wierzchołkami stożków nacisku od siebie jest w układzie O większy niż w układzie X. W związku z tym układ O ulega mniejszemu wychyleniu.

Łożyska kulkowe skośne
 ① Układ O
 ② Układ X
 S = wierzchołki stożków nacisku
 H = odstęp podparcia

Ilustr. 8
 Łożyskowanie nastawne

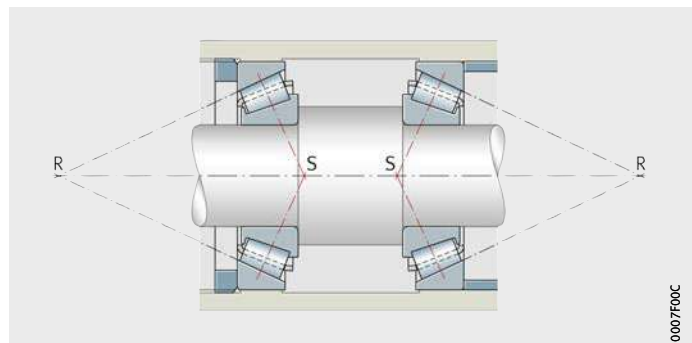


Wpływ wydłużenia cieplnego w układzie X lub O

Przy ustawianiu siły osiowej należy uwzględnić wydłużenie cieplne. W układzie X, *ilustr. 9*, spadek temperatury między wałem a oprawą prowadzi zawsze do zmniejszenia luzu (założenia: taki sam materiał wału i oprawy, taka sama temperatura pierścieni wewnętrznych i całego wału, taka sama temperatura pierścieni zewnętrznych i całej oprawy).

Łożyska stożkowe
 układ X
 S = wierzchołki stożków nacisku
 R = wierzchołki stożków tocznych

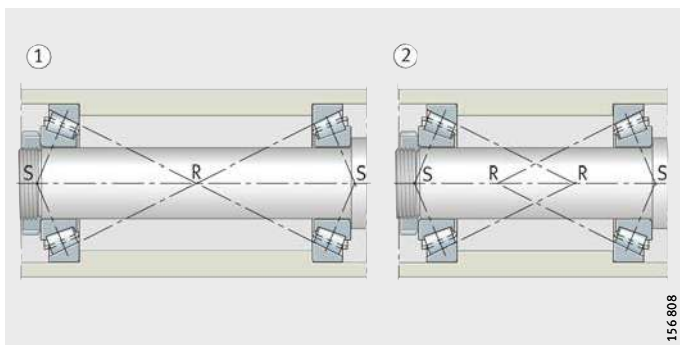
Ilustr. 9
 Łożyskowanie nastawne



W układzie O różni się trzy przypadki:

- Wierzchołki stożków toczych R, to znaczy punkty przecięcia przedłużonej bieżni pierścienia zewnętrznego z osią łożyska, schodzą się ze sobą: zostaje zachowany ustawiony luz łożyska, *ilustr. 10* ①.
- Stożki toczone mijają się przy krótkim odstępnie między łożyskami: luz osiowy jest mniejszy, *ilustr. 10* ②.
- Stożki toczone nie stykają się ze sobą przy dużym odstępnie między łożyskami: luz osiowy jest większy, *ilustr. 11*.

- Łożyska stożkowe w układzie O
- ① Punkty przecięcia schodzą się ze sobą
- ② Punkty przecięcia przecinają się
- S = wierzchołki stożków nacisku
- R = wierzchołki stożków toczych

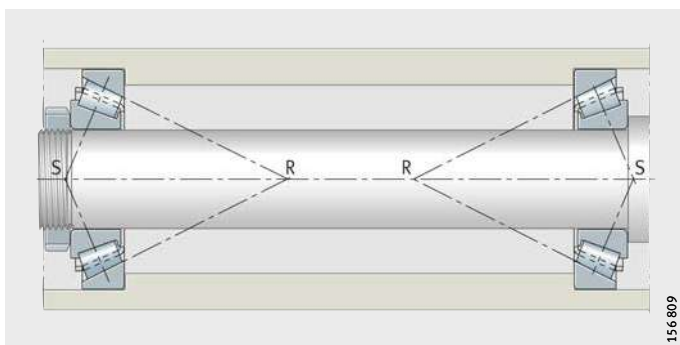


Ilustr. 10

Łożyskowanie nastawne

156 808

- Łożyska stożkowe w układzie O,
w którym wierzchołki stożków obrotowych
nie przecinają się
- S = wierzchołki stożków nacisku
- R = wierzchołki stożków toczych



Ilustr. 11

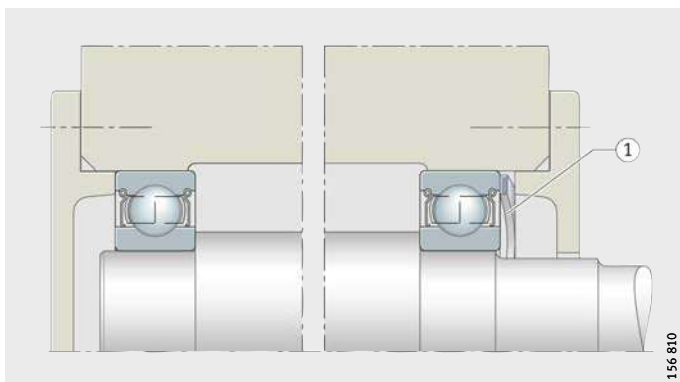
Łożyskowanie nastawne

156 809

Nastawianie sprężyste

Łożyskowania nastawne tworzy się za pomocą napięcia wstępnego za pomocą sprężyn, *ilustr. 12* ①. Sprężysty rodzaj nastawiania równoważy wydłużenia cieplne. Jest on również stosowany, gdy łożyskowaniu grożą wstrząsy w czasie przestoju.

- Łożyska kulkowe zwykłe
wstępnie napięte
za pomocą podkładki sprężystej
- ① Podkładka sprężysta



Ilustr. 12

Łożyskowanie nastawne

156 810

Konstruowanie łożyskowania

Łożyskowanie pływające

Łożyskowanie pływające to ekonomiczne rozwiązanie, gdy jest wymagane dokładne prowadzenie wału w kierunku osiowym, *ilustr. 13*. Jego budowa jest taka sama jak budowa łożyskowania nastawnego.

Wał w łożyskowaniu pływającym może jednak przesuwać się w stosunku do oprawy o luz osiowy s . Wartość s zależy od wymaganej dokładności prowadzenia ustala się w taki sposób, by łożyska również w niekorzystnych warunkach cieplnych nie były napinane wstępnie w kierunku osiowym.

Odpowiednie łożyska

Konstrukcje łożysk odpowiednie do układu pływającego to na przykład łożyska kulkowe zwykłe, łożyska kulkowe wahliwe i łożyska barytkowe.

W obu łożyskach po jednym z pierścieni, zwykle zewnętrznym, należy dopasować w sposób przesuwny.

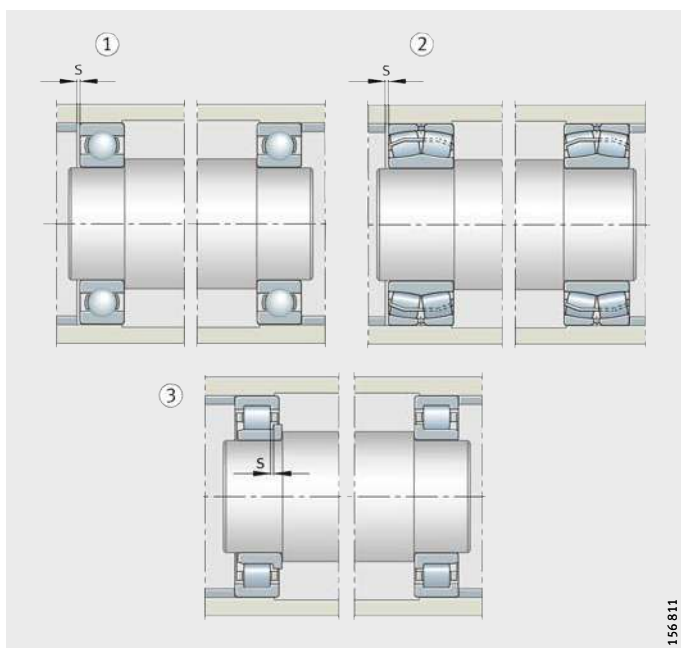
W łożyskowaniach pływających i łożyskach walcowych z koszykiem NJ w łożyskach jest równoważona długość.

Pierścień wewnętrzny i zewnętrzny można dopasować ciasno, *ilustr. 13* ③.

Łożyska stożkowe i łożyska kulkowe skośne nie są przeznaczone do układu pływającego, ponieważ należy je nastawić, by mogły właściwie się obracać.

- ① Dwa łożyska kulkowe zwykłe
 - ② Dwa łożyska barytkowe
 - ③ Dwa łożyska walcowe NJ
- s = luz osiowy

Ilustr. 13
Łożyskowania pływające



156811

Pasowania

Łożyska toczne mocuje się na wale i w oprawie zależnie od ich funkcji w kierunku poprzecznym, osiowym lub obwodowym. Mocowanie poprzeczne i obwodowe uzyskuje się zwykle za pomocą połączenia dociskowego, czyli przez ciasne pasowanie pierścieni łożysk. Łożyska z reguły mocuje się osiowo odpowiednio do kształtu.

Kryteria doboru pasowania

Przy doborze pasowania należy uwzględnić co następuje:

- Pierścienie łożyska na całym swoim obwodzie muszą być dobrze podparte, aby móc w pełni wykorzystać nośność łożyska.
- Pierścienie nie mogą przesuwać się po elementach współpracujących, gdyż może to spowodować uszkodzenie osadzeń.
- Pierścień łożyska swobodnego musi dopasować się do zmian długości wału i oprawy, czyli musi dać się przesunąć w kierunku osiowym.
- Montaż i demontaż łożysk musi być łatwy.

Dobre podparcie pierścieni łożysk na ich obwodzie wymaga pasowania ciasnego. Również wymagane, by pierścienie nie przesunęły się, wiąże się z ciasnym osadzeniem. Przy montażu i demontażu łożysk nierozłącznych ciasno pasowany może być tylko jeden pierścień łożyska.

W przypadku łożysk walcowych N, NU i łożysk igiełkowych oba pierścienie mogą być ciasno pasowane, ponieważ kompensacja wydłużeń ma miejsce w łożyskach i pierścienie można montować oddzielnie.



W związku z ciasnym pasowaniem i spadkiem temperatury między pierścieniem wewnętrznym a zewnętrznym zmniejsza się luz promieniowy łożyska. Należy to uwzględnić przy doborze luzu promieniowego.

Jeśli do elementu współpracującego zastosowano inny materiał niż żeliwo lub stal, dla pasowania mocno wciskanego należy dodatkowo uwzględnić moduł sprężystości oraz różne współczynniki rozszerzalności cieplnej materiałów.

Do opraw wykonanych z aluminium, opraw cienkościennych i wałów drążonych należy w razie potrzeby dobrać bardziej ciasne pasowania, aby osiągnąć takie samo połączenie dociskowe jak w przypadku żeliwa, stali lub wałów pełnych.

Wyższe obciążenia, zaś szczególnie uderzenia, wymagają większego wcisku pasowania oraz większych dokładności kształtu.

Osadzenie łożyska wzdłużnego

Łożyska wzdłużne przenoszące wyłącznie obciążenia osiowe nie mogą być prowadzone promieniowo (za wyjątkiem łożysk walcowych wzdłużnych ze stopniem swobody w kierunku poprzecznym dzięki płaskim bieżniom). W przypadku bieżni w kształcie rowków nie ma to miejsca i należy to uzyskać za pomocą luźnego osadzenia nie obracającego się pierścienia. Dla pierścienia obracającego się przeważnie dobiera się ciasne osadzenie.

Jeśli łożyska wzdłużne przenoszą również siły promieniowe, dotyczy to na przykład łożysk baryłkowych wzdłużnych, pasowania należy dobrać jak dla łożysk poprzecznych.

Powierzchnie przylegania elementów współpracujących muszą być prostopadłe do osi obrotu (dokładność bicia czółta zgodna z normą IT5 lub wyższa), aby obciążenie równomiernie rozkładało się na wszystkie elementy toczne.

Konstruowanie łożyskowania

Charakter przetaczania

Charakter przetaczania określa relacje w ruchu pierścienia łożyska zależnie od kierunku działania obciążenia wirującego i punktowego, patrz tab..

Obciążenie punktowe

Jeśli pierścień jest nieruchomy w stosunku do kierunku działania obciążenia, nie występują żadne siły, które przesunąłyby pierścień względem jego powierzchni osadzenia. Obciążenie takie określa się jako punktowe.

Nie występuje ryzyko uszkodzenia powierzchni osadzenia i jest możliwe luźne pasowanie.

Obciążenie wirujące

Jeśli występują siły, które próbują przesunąć pierścień względem jego powierzchni osadzenia, przy obrocie łożyska zostaje obciążony każdy punkt bieżni. Obciążenie z tymi właściwościami jest określane jako wirujące.



Ponieważ może przy tym nastąpić uszkodzenie powierzchni osadzenia łożyska, należy przewidzieć ciasne pasowanie.

Charakter przetaczania

Zależności ruchowe	Przykład	Schemat	Przypadek obciążenia	Pasowanie
<p>Obracający się pierścień wewnętrzny</p> <p>Pierścień zewnętrzny nieruchomy</p> <p>Kierunek działania obciążenia nie zmienia się</p>	Wał obciążony ciężarem		Obciążenie wirujące pierścienia wewnętrznego	<p>Pierścień wewnętrzny: konieczne jest ciasne pasowanie</p> <p>Pierścień zewnętrzny: dopuszczalne jest luźne pasowanie</p>
<p>Pierścień wewnętrzny nieruchomy</p> <p>Pierścień zewnętrzny obraca się</p> <p>Kierunek działania obciążenia obraca się wraz z pierścieniem zewnętrznym</p>	Łożyskowanie piasty z dużym niewyważeniem		i Obciążenie punktowe pierścienia zewnętrznego	Pierścień zewnętrzny: dopuszczalne jest luźne pasowanie
<p>Pierścień wewnętrzny nieruchomy</p> <p>Pierścień zewnętrzny obraca się</p> <p>Kierunek działania obciążenia nie zmienia się</p>	Koło przednie samochodu Rolka bieżna (łożyskowanie piasty)		Obciążenie punktowe pierścienia wewnętrznego	<p>Pierścień wewnętrzny: dopuszczalne jest luźne pasowanie</p> <p>Pierścień zewnętrzny: konieczne jest ciasne pasowanie</p>
<p>Obracający się pierścień wewnętrzny</p> <p>Pierścień zewnętrzny nieruchomy</p> <p>Kierunek działania obciążenia obraca się wraz z pierścieniem wewnętrznym</p>	Wirówka Wibrosito		i Obciążenie wirujące pierścienia zewnętrznego	Pierścień zewnętrzny: konieczne jest ciasne pasowanie

Tolerancje wału i oprawy

Tolerancje ISO wału i oprawy (ISO 286-1:1988) wraz z odchytkami Δ_{Dmp} otworu oraz Δ_{dmp} średnicy zewnętrznej łożysk (DIN 620) zapewniają odpowiednie pasowanie.

Pola tolerancji

Tolerancje ISO są ustalone w formie pól tolerancji. Są one określone za pomocą położenia w stosunku do linii zerowej (= położenie pola tolerancji) oraz ich wielkości (= klasa dokładności, patrz ISO 286-1:1988). Położenie pola jest określone za pomocą liter (wielkie odnoszą się do oprawy, zaś małe do wałów). Ilustracja schematyczna najbardziej typowych pasowań łożysk tocznych, patrz *ilustr. 14*.

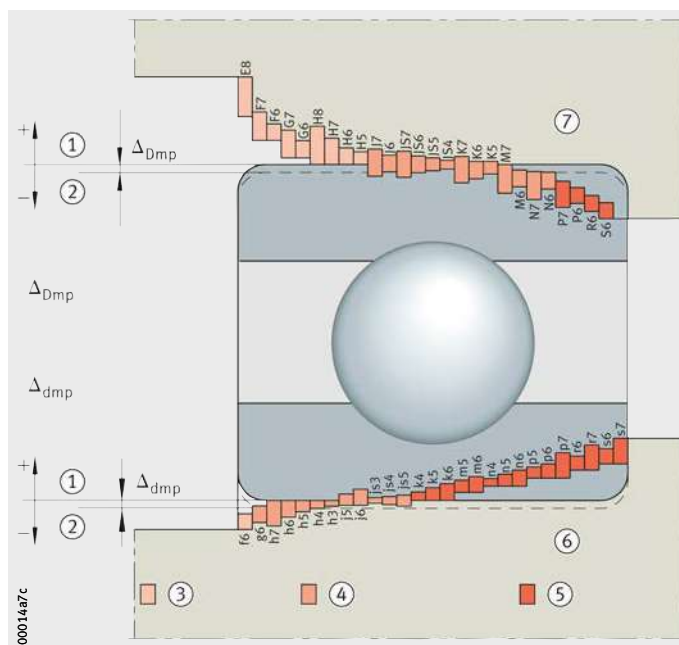
Wskazówka odnośnie tabel tolerancji wału i oprawy

Tabele zamieszczone na stronach 150 do 152 zawierają zalecenia odnośnie doboru dokładności wałów i opraw odnoszące się do typowych warunków montażu i eksploatacji.

Możliwe są odchytki, gdy mają miejsce szczególne wymagania przykładowo odnośnie dokładności i biegu łożysk, temperatury roboczej. W związku z tym dla wyższych dokładności biegu są wymagane większe dokładności, na przykład zakres dokładności 5 zamiast 6. Jeśli w trakcie eksploatacji temperatura pierścienia wewnętrznego jest wyższa od temperatury wału, osadzenie może zostać poluzowane w niedopuszczalny sposób. Wówczas wybiera się ciaśniejsze pasowanie, na przykład m6 zamiast k6.

W niektórych przypadkach montażu kwestię pasowania można rozwiązać wyłącznie w drodze kompromisu. Należy przy tym rozważyć poszczególne wymagania i spełnić te, które dają najlepsze łączne rozwiązanie.

- ① Linia zerowa
 - ② Średnica nominalna
 - ③ Luźne pasowanie
 - ④ Pasowanie przejściowe
 - ⑤ Ciasne pasowanie
 - ⑥ Średnica wału
 - ⑦ Otwór w oprawie
- Δ_{Dmp} = odchyłka zewnętrznej średnicy łożyska
 Δ_{dmp} = odchyłka otworu łożyska



Ilustr. 14

Pasowania dla łożysk tocznych

Konstruowanie łożyskowania

Tolerancje wału dla łożysk poprzecznych z otworem walcowym

Zależności ruchowe	Rodzaj łożyska	Średnica wału mm	Możliwość przesunięcia obciążenie	Pole tolerancji	
Obciążenie punktowe pierścienia wewnętrznego	łożyska kulkowe, łożyska walczkowe	wszystkie rozmiary	lekko przesuwny pierścień wewnętrzny	g6 (g5)	
			trudno przesuwny pierścień wewnętrzny Łożyska stożkowe i łożyska kulkowe skośne z nastawionym pierścieniem wewnętrznym	h6 (j6)	
	łożyska igiełkowe	wszystkie rozmiary	łożyska swobodne	h6 (g6) ¹⁾	
Obciążenie wirujące pierścienia wewnętrznego lub nieokreślony kierunek działania obciążenia	łożyska kulkowe	do 50	obciążenie normalne ²⁾	j6 (j5)	
			50 do 100	małe obciążenie ³⁾	j6 (j5)
		100 do 200		normalne i duże obciążenie ⁴⁾	k6 (k5)
			powyżej 200	małe obciążenie ²⁾	k6 (m6)
		normalne i duże obciążenie ⁵⁾		m6 (m5)	
			małe obciążenie	m6 (m5)	
		normalne i duże obciążenie		n6 (n5)	
			łożyska walczkowe	do 60	małe obciążenie
		normalne i duże obciążenie			k6 (k5)
		60 do 200		małe obciążenie	k6 (k5)
	obciążenie normalne			m6 (m5)	
	wysokie obciążenie	n6 (n5)			
		200 do 500		obciążenie normalne	m6 (n6)
	duże obciążenia, uderzenia			p6	
	powyżej 500	obciążenie normalne		n6 (p6)	
		wysokie obciążenie	p6		
	łożyska igiełkowe	do 50	małe obciążenie	k6	
			normalne i duże obciążenie	m6	
		50 do 120	małe obciążenie	m6	
			normalne i duże obciążenie	n6	
120 do 250		małe obciążenie	n6		
		normalne i duże obciążenie	p6		
250 do 400		małe obciążenie	p6		
		normalne i duże obciążenie	r6		
400 do 500		małe obciążenie	r6		
		normalne i duże obciążenie	s6		
powyżej 500		małe obciążenie	r6		
		normalne i duże obciążenie	s6		

1) Dla łatwego montażu.

2) $C/P > 10$.

3) $C/P > 12$.

4) $C/P < 12$.

5) $C/P < 10$.

**Tolerancje wału
dla łożysk wzdłużnych**

Obciążenie	Rodzaj łożyska	Średnica wału	Warunki eksploatacji	Pole tolerancji
Obciążenie osiowe	łożyska kulkowe wzdłużne	wszystkie wielkości	–	j6
	łożyska kulkowe wzdłużne dwukierunkowe		–	k6
	łożyska walcowe wzdłużne z pierścieniem wewnętrznym		–	h6 (j6)
	Złożenie walcowe wzdłużne		–	h8
Obciążenie złożone	łożyska barytkowe wzdłużne	wszystkie wielkości	Obciążenie punktowe pierścienia wewnętrznego	j6
		do 200 mm	Obciążenie wirujące pierścienia wewnętrznego	j6 (k6)
		powyżej 200 mm		k6 (m6)

Konstruowanie łożyskowania

Tolerancje oprawy dla łożysk poprzecznych

Zależności ruchowe	Możliwość przesunięcia obciążenia	Warunki eksploatacji	Pole tolerancji
Obciążenie punktowe pierścienia zewnętrznego	leko przesuwny pierścień zewnętrzny, oprawa niedzielona	Stopień dokładności wyznacza konieczna dokładność biegu	H7 (H6) ¹⁾
	leko przesuwny pierścień zewnętrzny, oprawa dzielona		H8 (H7)
	trudno przesuwny pierścień zewnętrzny, oprawa dzielona	konieczna wysoka dokładność obrotu	H6 (J6)
	trudno przesuwny pierścień zewnętrzny, łożyska stożkowe i łożyska kulkowe skośne z nastawionym pierścieniem zewnętrznym, oprawa dzielona	normalna dokładność biegu	H7 (J7)
	leko przesuwny pierścień zewnętrzny	dopływ ciepła przez wał	G7 ²⁾
Obciążenie wirujące pierścienia zewnętrznego lub nieokreślony kierunek działania obciążenia	małe obciążenie, nieprzesuwny pierścień zewnętrzny	W przypadku wysokich wymagań odnośnie dokładności biegu K6, M6, N6 i P6	K7 (K6)
	normalne obciążenie, uderzenia, nieprzesuwny pierścień zewnętrzny		M7 (M6)
	duże obciążenie, uderzenia ($C/P < 6$), nieprzesuwny pierścień zewnętrzny		N7 (N6)
	duże obciążenie, silne uderzenia, cienkościenna oprawa, nieprzesuwny pierścień zewnętrzny		P7 (P6)

¹⁾ G7 w przypadku opraw z żeliwa szarego, jeśli zewnętrzna średnica łożyska $D > 250$ mm i różnica temperatury pierścieniem zewnętrznym a wałem > 10 K.

²⁾ F7 w przypadku opraw z żeliwa szarego, jeśli zewnętrzna średnica łożyska $D > 250$ mm i różnica temperatury pierścieniem zewnętrznym a wałem > 10 K.

Tolerancje oprawy dla łożysk wzdłużnych

Obciążenie	Rodzaj łożyska	Warunki eksploatacji	Pole tolerancji
Obciążenie osiowe	łożyska kulkowe wzdłużne	normalna dokładność biegu duża dokładność biegu	E8 H6
	łożyska walcowe wzdłużne z pierścieniem wewnętrznym	–	H7 (K7)
	Złożenie walcowe wzdłużne	–	H10
	łożyska barytkowe wzdłużne	normalne obciążenie duże obciążenie	E8 G7
Obciążenie złożone Obciążenie punktowe pierścienia wewnętrznego	łożyska barytkowe wzdłużne	–	H7
Obciążenie złożone Obciążenie wirujące pierścienia wewnętrznego	łożyska barytkowe wzdłużne	–	K7

Tabele pasowań wału i oprawy

Wartości liczbowe pasowań (str. 154 do str. 167) odnoszą się do wałów pełnych wykonanych ze stali oraz do opraw wykonanych jako odlew. W nagłówku tabel poniżej rozmiarów nominalnych średnic są zamieszczone tolerancje normalne średnicy otworu lub średnicy zewnętrznej łożysk poprzecznych (bez łożysk stożkowych). Poniżej są wyszczególnione odchyłki najważniejszych zakresów dokładności do montażu łożysk tocznych.

Pasowanie wału

W każdym okienku znajduje się pięć liczb umieszczonych na podstawie następującego schematu, przykładowo dla wału $\varnothing 40$ j5:

Przykład wpisu w tabeli Pasowanie wału

Odchyłka wału w μm		Wcisk lub luz pasowania w μm	
Odchyłka odpow. maksimum materiału	+6	18 ²⁾	Wcisk lub luz gdy są skojarzone wymiary maksimum materiału
		10 ^{1) 2)}	Prawdopodobny wcisk lub luz pasowania
Odchyłka odpowiadająca minimum materiału	-5	5 ³⁾	Wcisk lub luz gdy są skojarzone wymiary minimum materiału

1) Jako prawdopodobny wcisk lub luz pasowania jest w tym miejscu podana wartość powstająca, gdy wymiary rzeczywiste są rozbieżne o jedną trzecią dokładności od stron przechodnich.

2) Liczby wytłuszczone oznaczają wcisk pasowania.

3) Liczby wydrukowane normalną czcionką oznaczają luz pasowania.

Pasowania wału patrz tabele od str. 154.

Pasowanie oprawy

W każdym okienku znajduje się pięć liczb umieszczonych na podstawie następującego schematu, przykładowo dla oprawy $\varnothing 100$ K6:

Przykład wpisu w tabeli Pasowanie oprawy

Odchyłka oprawy w μm		Wcisk lub luz pasowania w μm	
Odchyłka odpowiadająca minimum materiału	+4	18 ²⁾	Wcisk lub luz gdy są skojarzone wymiary maksimum materiału
		6 ^{1) 2)}	Prawdopodobny wcisk lub luz pasowania
Odchyłka odpow. maksimum materiału	-18	19 ³⁾	Wcisk lub luz gdy są skojarzone wymiary minimum materiału

1) Jako prawdopodobny wcisk lub luz pasowania jest w tym miejscu podana wartość powstająca, gdy wymiary rzeczywiste są rozbieżne o jedną trzecią dokładności od stron przechodnich.

2) Liczby wytłuszczone oznaczają wcisk pasowania.

3) Liczby wydrukowane normalną czcionką oznaczają luz pasowania.

Pasowania oprawy patrz str. 163 do str. 167.

Konstruowanie łożyskowania

Pasowania wata

Nominalny wymiar wata w mm										
powyżej	3		6		10		18		30	
do	6		10		18		30		50	
Odchyłka średnicy otworu łożyska w μm (tolerancja normalna)										
Δ_{dmp}	0		0		0		0		0	
	-8		-8		-8		-10		-12	
Odchyłka wata, wcisk lub luz pasowania w μm										
g5	-4	4	-5	3	-6	2	-7	3	-9	3
	-9	0	-11	2	-14	3	-16	3	-20	5
		9		11		14		16		20
g6	-4	4	-5	3	-6	2	-7	3	-9	3
	-12	1	-14	3	-17	4	-20	5	-25	6
		12		14		17		20		25
h5	0	8	0	8	0	8	0	10	0	12
	-5	4	-6	3	-8	3	-9	4	-11	4
		5		6		8		9		11
h6	0	8	0	8	0	8	0	10	0	12
	-8	3	-9	2	-11	2	-13	2	-16	3
		8		9		11		13		16
j5	+3	11	+4	12	+5	13	+5	15	+6	18
	-2	7	-2	7	-3	8	-4	9	-5	10
		2		2		3		4		5
j6	+6	14	+7	15	+8	16	+9	19	+11	23
	-2	8	-2	9	-3	10	-4	11	-5	14
		2		2		3		4		5
js5	+2,5	11	+3	11	+4	12	+4,5	15	+5,5	18
	-2,5	6	-3	6	-4	6	-4,5	9	-5,5	10
		3		3		4		5		6
js6	+4	12	+4,5	13	+5,5	14	+6,5	17	+8	20
	-4	7	-4,5	7	-5,5	8	-6,5	9	-8	11
		4		5		6		7		8
k5	+6	14	+7	15	+9	17	+11	21	+13	25
	+1	9	+1	10	+1	12	+2	15	+2	17
		1		1		1		2		2
k6	+9	17	+10	18	+12	20	+15	25	+18	30
	+1	11	+1	12	+1	14	+2	17	+2	21
		1		1		1		2		2
m5	+9	17	+12	20	+15	23	+17	27	+20	32
	+4	13	+6	15	+7	18	+8	21	+9	24
		4		6		7		8		9
m6	+12	20	+15	23	+18	26	+21	31	+25	37
	+4	15	+6	17	+7	20	+8	23	+9	27
		4		6		7		8		9

50 65		65 80		80 100		100 120		120 140		140 160		160 180		180 200		200 225		225 250	
0 -15		0 -15		0 -20		0 -20		0 -25		0 -25		0 -25		0 -30		0 -30		0 -30	
-10 -23	5 4 23	-10 -23	5 4 23	-12 -27	8 4 27	-12 -27	8 4 27	-14 -32	11 3 32	-14 -32	11 3 32	-14 -32	11 3 32	-15 -35	15 2 35	-15 -35	15 2 35	-15 -35	15 2 35
-10 -29	5 6 29	-10 -29	5 6 29	-12 -34	8 6 34	-12 -34	8 6 34	-14 -39	11 6 39	-14 -39	11 6 39	-14 -39	11 6 39	-15 -44	15 5 44	-15 -44	15 5 44	-15 -44	15 5 44
0 -13	15 6 13	0 -13	15 6 13	0 -15	20 8 15	0 -15	20 8 15	0 -18	25 11 18	0 -18	25 11 18	0 -18	25 11 18	0 -20	30 13 20	0 -20	30 13 20	0 -20	30 13 20
0 -19	15 4 19	0 -19	15 4 19	0 -22	20 6 22	0 -22	20 6 22	0 -25	25 8 25	0 -25	25 8 25	0 -25	25 8 25	0 -29	30 10 29	0 -29	30 10 29	0 -29	30 10 29
+6 -7	21 12 7	+6 -7	21 12 7	+6 -9	26 14 9	+6 -9	26 14 9	+7 -11	32 18 11	+7 -11	32 18 11	+7 -11	32 18 11	+7 -13	37 20 13	+7 -13	37 20 13	+7 -13	37 20 13
+12 -7	27 16 7	+12 -7	27 16 7	+13 -9	33 19 9	+13 -9	33 19 9	+14 -11	39 22 11	+14 -11	39 22 11	+14 -11	39 22 11	+16 -13	46 26 13	+16 -13	46 26 13	+16 -13	46 26 13
+6,5 -6,5	22 13 7	+6,5 -6,5	22 13 7	+7,5 -7,5	28 16 8	+7,5 -7,5	28 16 8	+9 -9	34 20 9	+9 -9	34 20 9	+9 -9	34 20 9	+10 -10	40 23 10	+10 -10	40 23 10	+10 -10	40 23 10
+9,5 -9,5	25 13 10	+9,5 -9,5	25 13 10	+11 -11	31 17 11	+11 -11	31 17 11	+12,5 -12,5	38 21 13	+12,5 -12,5	38 21 13	+12,5 -12,5	38 21 13	+14,5 -14,5	45 25 15	+14,5 -14,5	45 25 15	+14,5 -14,5	45 25 15
+15 +2	30 21 2	+15 +2	30 21 2	+18 +3	38 26 3	+18 +3	38 26 3	+21 +3	46 32 3	+21 +3	46 32 3	+21 +3	46 32 3	+24 +4	54 37 4	+24 +4	54 37 4	+24 +4	54 37 4
+21 +2	36 25 2	+21 +2	36 25 2	+25 +3	45 31 3	+25 +3	45 31 3	+28 +3	53 36 3	+28 +3	53 36 3	+28 +3	53 36 3	+33 +4	63 43 4	+33 +4	63 43 4	+33 +4	63 43 4
+24 +11	39 30 11	+24 +11	39 30 11	+28 +13	48 36 13	+28 +13	48 36 13	+33 +15	58 44 15	+33 +15	58 44 15	+33 +15	58 44 15	+37 +17	67 50 17	+37 +17	67 50 17	+37 +17	67 50 17
+30 +11	45 34 11	+30 +11	45 34 11	+35 +13	55 42 13	+35 +13	55 42 13	+40 +15	65 48 15	+40 +15	65 48 15	+40 +15	65 48 15	+46 +17	76 56 17	+46 +17	76 56 17	+46 +17	76 56 17

Konstruowanie łożyskowania

Pasowania wału Ciąg dalszy

Nominalny wymiar wału w mm								
powyżej		250	280		315		355	
do		280	315		355		400	
Odchyłka średnicy otworu łożyska w μm (tolerancja normalna)								
Δ_{dmp}	0		0		0		0	
	-35		-35		-40		-40	
Odchyłka wału, wcisk lub luz pasowania w μm								
g5	-17 -40	18 1 40	-17 -40	18 1 40	-18 -43	22 0 43	-18 -43	22 0 43
g6	-17 -49	18 4 49	-17 -49	18 4 49	-18 -54	22 3 54	-18 -54	22 3 54
h5	0 -23	35 16 23	0 -23	35 16 23	0 -25	40 18 25	0 -25	40 18 25
h6	0 -32	35 13 32	0 -32	35 13 32	0 -36	40 15 36	0 -36	40 15 36
j5	+7 -16	42 23 16	+7 -16	42 23 16	+7 -18	47 25 18	+7 -18	47 25 18
j6	+16 -16	51 29 16	+16 -16	51 29 16	+18 -18	58 33 18	+18 -18	58 33 18
js5	+11,5 -11,5	47 27 12	+11,5 -11,5	47 27 12	+12,5 -12,5	53 32 13	+12,5 -12,5	53 32 13
js6	+16 -16	51 29 16	+16 -16	51 29 16	+18 -18	58 33 18	+18 -18	58 33 18
k5	+27 +4	62 43 4	+27 +4	62 43 4	+29 +4	69 47 4	+29 +4	69 47 4
k6	+36 +4	71 49 4	+36 +4	71 49 4	+40 +4	80 55 4	+40 +4	80 55 4
m5	+43 +20	78 59 20	+43 +20	78 59 20	+46 +21	86 64 21	+46 +21	86 64 21
m6	+52 +20	87 65 20	+52 +20	87 65 20	+57 +21	97 72 21	+57 +21	97 72 21

400 450		450 500		500 560		560 630		630 710		710 800		800 900	
0 -45		0 -45		0 -50		0 -50		0 -75		0 -75		0 -100	
-20 -47	25 1 47	-20 -47	25 1 47	-22 -51	28 1 51	-22 -51	28 1 51	-24 -56	51 15 56	-24 -56	51 15 56	-26 -62	74 29 62
-20 -60	25 3 60	-20 -60	25 3 60	-22 -66	28 4 66	-22 -66	28 4 66	-24 -74	51 9 74	-24 -74	51 9 74	-26 -82	74 24 82
0 -27	45 21 27	0 -27	45 21 27	0 -29	50 23 29	0 -29	50 23 29	0 -32	75 39 32	0 -32	75 39 32	0 -36	100 55 36
0 -40	45 17 40	0 -40	45 17 40	0 -44	50 18 44	0 -44	50 18 44	0 -50	75 33 50	0 -50	75 33 50	0 -56	100 48 56
+7 -20	52 28 20	+7 -20	52 28 20	-	-	-	-	-	-	-	-	-	-
+20 -20	65 37 20	+20 -20	65 37 20	+22 -22	72 40 22	+22 -22	72 40 22	+25 -25	100 58 25	+25 -25	100 58 25	+28 -28	128 76 28
+13,5 -13,5	59 35 14	+13,5 -13,5	59 35 14	+14,5 -14,5	65 38 15	+14,5 -14,5	65 38 15	+16 -16	91 55 16	+16 -16	91 55 16	+18 -18	118 73 18
+20 -20	65 37 20	+20 -20	65 37 20	+22 -22	72 40 22	+22 -22	72 40 22	+25 -25	100 58 25	+25 -25	100 58 25	+28 -28	128 76 28
+32 +5	77 53 5	+32 +5	77 53 5	+29 0	79 53 0	+29 0	79 53 0	+32 0	107 71 0	+32 0	107 71 0	+36 0	136 91 0
+45 +5	90 62 5	+45 +5	90 62 5	+44 0	94 62 0	+44 0	94 62 0	+50 0	125 83 0	+50 0	125 83 0	+56 0	156 104 0
+50 +23	95 71 23	+50 +23	95 71 23	+55 +26	105 78 26	+55 +26	105 78 26	+62 +30	137 101 30	+62 +30	137 101 30	+70 +34	170 125 34
+63 +23	108 80 23	+63 +23	108 80 23	+70 +26	120 88 26	+70 +26	120 88 26	+80 +30	155 113 30	+80 +30	155 113 30	+90 +34	190 138 34

Konstruowanie łożyskowania

Pasowania wału

Nominalny wymiar wału w mm												
powyżej		3	6		10		18		30		50	
do		6	10		18		30		50		65	
Odchyłka średnicy otworu łożyska w μm (tolerancja normalna)												
Δ_{dmp}		0	0		0		0		0		0	
		-8	-8		-8		-10		-12		-15	
Odchyłka wału, wcisk lub luz pasowania w μm												
n5	+13	21	+16	24	+20	28	+24	34	+28	40	+33	48
	+8	17 8	+10	19 10	+12	23 12	+15	28 15	+17	32 17	+20	39 20
n6	+16	24	+19	27	+23	31	+28	38	+33	45	+39	54
	+8	19 8	+10	21 10	+12	25 12	+15	30 15	+17	36 17	+20	43 20
p6	+20	28	+24	32	+29	37	+35	45	+42	54	+51	66
	+12	23 12	+15	26 15	+18	31 18	+22	37 22	+26	45 26	+32	55 32
p7	+24	32	+30	38	+36	44	+43	53	+51	63	+62	77
	+12	25 12	+15	30 15	+18	35 18	+22	43 22	+26	51 26	+32	62 32
r6	+23	31	+28	36	+34	42	+41	51	+50	62	+60	75
	+15	25 15	+19	30 19	+23	35 23	+28	44 28	+34	53 34	+41	64 41
r7	+27	35	+34	42	+41	49	+49	59	+59	71	+71	86
	+15	28 15	+19	34 19	+23	40 23	+28	49 28	+34	59 34	+41	71 41
Dokładności wału dla tulei wciąganych i wciskanych												
h7 / $\frac{\text{IT5}}{2}$	0	2,5	0	3	0	4	0	4,5	0	5,5	0	6,5
	-12		-15		-18		-21		-25		-30	
h8 / $\frac{\text{IT5}}{2}$	0	2,5	0	3	0	4	0	4,5	0	5,5	0	6,5
	-18		-22		-27		-33		-39		-46	
h9 / $\frac{\text{IT6}}{2}$	0	4	0	4,5	0	5,5	0	6,5	0	8	0	9,5
	-30		-36		-43		-52		-62		-74	

Liczby wydrukowane *kursywą* oznaczają wartości orientacyjne tolerancji walcowości t_1 (DIN ISO 1101).

	65	80	100	120	140	160	180	200	225	225						
	80	100	120	140	160	180	200	225	225	250						
	0	0	0	0	0	0	0	0	0	0						
	-15	-20	-20	-25	-25	-25	-30	-30	-30	-30						
+33	48	+38	58	+38	58	+45	70	+45	70	+51	81	+51	81	+51	81	
+20	39	+23	46	+23	46	+27	56	+27	56	+31	64	+31	64	+31	64	
	20		23		23		27		27		31		31		31	
+39	54	+45	65	+45	65	+52	77	+52	77	+60	90	+60	90	+60	90	
+20	43	+23	51	+23	51	+27	60	+27	60	+31	70	+31	70	+31	70	
	20		23		23		27		27		31		31		31	
+51	66	+59	79	+59	79	+68	93	+68	93	+79	109	+79	109	+79	109	
+32	55	+37	65	+37	65	+43	76	+43	76	+50	89	+50	89	+50	89	
	32		37		37		43		43		50		50		50	
+62	77	+72	92	+72	92	+83	108	+83	108	+96	126	+96	126	+96	126	
+32	62	+37	73	+37	73	+43	87	+43	87	+50	101	+50	101	+50	101	
	32		37		37		43		43		50		50		50	
+62	77	+73	93	+76	96	+88	113	+90	115	+93	118	+106	136	+109	139	
+43	66	+51	79	+54	82	+63	97	+65	99	+68	102	+77	116	+80	119	
	43		51		54		63		65		68		77		80	
+73	88	+86	106	+89	109	+103	128	+105	130	+108	133	+123	153	+126	156	
+43	73	+51	87	+54	90	+63	107	+65	109	+68	112	+77	128	+80	131	
	43		51		54		63		65		68		77		80	
0	6,5	0	7,5	0	7,5	0	9	0	9	0	9	0	10	0	10	
-30		-35		-35		-40		-40		-40		-46		-46		-46
0	6,5	0	7,5	0	7,5	0	9	0	9	0	9	0	10	0	10	
-46		-54		-54		-63		-63		-63		-72		-72		-72
0	9,5	0	11	0	11	0	12,5	0	12,5	0	12,5	0	14,5	0	14,5	
-74		-87		-87		-100		-100		-100		-115		-115		-115

Konstruowanie łożyskowania

Pasowania wału Ciąg dalszy

Nominalny wymiar wału w mm											
powyżej		250	280	315	355	400	450				
do		280	315	355	400	450					
Odchyłka średnicy otworu łożyska w μm (tolerancja normalna)											
Δ_{dmp}		0	0	0	0	0	0				
		-35	-35	-40	-40	-40	-45				
Odchyłka wału, wcisk lub luz pasowania w μm											
n5	+57	92	+57	92	+62	102	+62	102	+67	112	
	+34	73	+34	73	+37	80	+37	80	+40	88	
		34		34		37		37		40	
n6	+66	101	+66	101	+73	113	+73	113	+80	125	
	+34	79	+34	79	+37	88	+37	88	+40	97	
		34		34		37		37		40	
p6	+88	123	+88	123	+98	138	+98	138	+108	153	
	+56	101	+56	101	+62	113	+62	113	+68	125	
		56		56		62		62		68	
p7	+108	143	+108	143	+119	159	+119	159	+131	176	
	+56	114	+56	114	+62	127	+62	127	+68	139	
		56		56		62		62		68	
r6	+126	161	+130	165	+144	184	+150	190	+166	211	
	+94	138	+98	142	+108	159	+114	165	+126	183	
		94		98		108		114		126	
r7	+146	181	+150	185	+165	205	+171	211	+189	234	
	+94	152	+98	156	+108	173	+114	179	+126	198	
		94		98		108		114		126	
Dokładności wału dla tulei wciąganych i wciskanych											
h7/	$\frac{IT5}{2}$	0	11,5	0	11,5	0	12,5	0	12,5	0	13,5
		-52		-52		-57		-57		-63	
h8/	$\frac{IT5}{2}$	0	11,5	0	11,5	0	12,5	0	12,5	0	13,5
		-81		-81		-89		-89		-97	
h9/	$\frac{IT6}{2}$	0	16	0	16	0	18	0	18	0	20
		-130		-130		-140		-140		-155	

Liczby wydrukowane *kursywą* oznaczają wartości orientacyjne tolerancji walcowości t_1 (DIN ISO 1101).

450		500		560		630		710		800	
500		560		630		710		800		900	
0		0		0		0		0		0	
-45		-50		-50		-75		-75		-100	
+67	112	+73	123	+73	123	+82	157	+82	157	+92	192
+40	88	+44	96	+44	96	+50	121	+50	121	+56	147
	40		44		44		50		50		56
+80	125	+88	138	+88	138	+100	175	+100	175	+112	212
+40	97	+44	106	+44	106	+50	133	+50	133	+56	160
	40		44		44		50		50		56
+108	153	+122	172	+122	172	+138	213	+138	213	+156	256
+68	125	+78	140	+78	140	+88	171	+88	171	+100	204
	68		78		78		88		88		100
+131	176	+148	198	+148	198	+168	243	+168	243	+190	290
+68	139	+78	158	+78	158	+88	199	+88	199	+100	227
	68		78		78		88		88		100
+172	217	+194	244	+199	249	+225	300	+235	310	+266	366
+132	189	+150	212	+155	217	+175	258	+185	268	+210	314
	132		150		155		175		185		210
+195	240	+220	270	+225	275	+255	330	+265	340	+300	400
+132	204	+150	230	+155	235	+175	278	+185	288	+210	337
	132		150		155		175		185		210
0		0		0		0		0		0	
-63	13,5	-70	14,5	-70	14,5	-80	16	-80	16	-90	18
0		0		0		0		0		0	
-97	13,5	-110	14,5	-110	14,5	-125	16	-125	16	-140	18
0		0		0		0		0		0	
-155	20	-175	22	-175	22	-200	25	-200	25	-230	28

Konstruowanie łożyskowania

Pasowanie oprawy

Nominalny rozmiar otworu w oprawie w mm										
powyżej										
do										
Odchyłka średnicy zewnętrznej łożyska w μm (tolerancja normalna)										
Δ_{Dmp}										
Odchyłka oprawy, wcisk lub luz pasowania w μm										
E8	+47 +25	25	+59 +32	32	+73 +40	40	+89 +50	50	+106 +60	60
		35		44		54		67		79
F7	+28 +13	13	+34 +16	16	+41 +20	20	+50 +25	25	+60 +30	30
		21		25		30		37		44
G6	+14 +5	5	+17 +6	6	+20 +7	7	+25 +9	9	+29 +10	10
		11		12		14		18		21
G7	+20 +5	5	+24 +6	6	+28 +7	7	+34 +9	9	+40 +10	10
		13		15		17		21		24
H6	+9 0	0	+11 0	0	+13 0	0	+16 0	0	+19 0	0
		6		6		7		9		11
H7	+15 0	0	+18 0	0	+21 0	0	+25 0	0	+30 0	0
		8		9		10		12		14
H8	+22 0	0	+27 0	0	+33 0	0	+39 0	0	+46 0	0
		10		12		14		17		20
J6	+5 -4	4	+6 -5	5	+8 -5	5	+10 -6	6	+13 -6	6
		2		1		2		3		5
J7	+8 -7	7	+10 -8	8	+12 -9	9	+14 -11	11	+18 -12	12
		1		1		1		1		2
JS6	+4,5 -4,5	4,5	+5,5 -5,5	5,5	+6,5 -6,5	6,5	+8 -8	8	+9,5 -9,5	9,5
		2		1		0		1		0
JS7	+7,5 -7,5	7,5	+9 -9	9	+10,5 -10,5	10,5	+12,5 -12,5	12,5	+15 -15	15
		1		0		1		1		1
K6	+2 -7	7	+2 -9	9	+2 -11	11	+3 -13	13	+4 -15	15
		1		3		4		4		4
K7	+5 -10	10	+6 -12	12	+6 -15	15	+7 -18	18	+9 -21	21
		2		3		5		6		7
K7	-10	13	-12	14	-15	15	-18	18	-21	22
		13		14		15		18		22

Konstruowanie łożyskowania

Pasowanie oprawy

Nominalny wymiar otworu w oprawie w mm								
powyżej	80		120		150		180	
do	120		150		180		250	
Odchyłka średnicy zewnętrznej łożyska w μm (tolerancja normalna)								
Δ_{Dmp}	0 -15		0 -18		0 -25		0 -30	
Odchyłka oprawy, wcisk lub luz pasowania w μm								
E8	+126 +72	72 85 141	+148 +85	85 112 166	+148 +85	85 114 173	+172 +100	100 134 202
F7	+71 +36	36 53 86	+83 +43	43 62 101	+83 +43	43 64 108	+96 +50	50 75 126
G6	+34 +12	12 24 49	+39 +14	14 28 57	+39 +14	14 31 64	+44 +15	15 35 74
G7	+47 +12	12 29 62	+54 +14	14 33 72	+54 +14	14 36 79	+61 +15	15 40 91
H6	+22 0	0 12 37	+25 0	0 14 43	+25 0	0 17 50	+29 0	0 20 59
H7	+35 0	0 17 50	+40 0	0 19 58	+40 0	0 22 65	+46 0	0 25 76
H8	+54 0	0 23 69	+63 0	0 27 81	+63 0	0 29 88	+72 0	0 34 102
J6	+16 -6	6 6 31	+18 -7	7 7 36	+18 -7	7 10 43	+22 -7	7 13 52
J7	+22 -13	13 4 37	+26 -14	14 5 44	+26 -14	14 8 51	+30 -16	16 9 60
JS6	+11 -11	11 1 26	+12,5 -12,5	12,5 1 30,5	+12,5 -12,5	12,5 3 37,5	+14,5 -14,5	14,5 5 44,5
JS7	+17,5 -17,5	17,5 1 32,5	+20 -20	20 1 38	+20 -20	20 1 45	+23 -23	23 2 53
K6	+4 -18	18 6 19	+4 -21	21 7 22	+4 -21	21 4 29	+5 -24	24 4 35
K7	+10 -25	25 8 25	+12 -28	28 9 30	+12 -28	28 6 37	+13 -33	33 8 43

250		315		400		500		630		800		1000	
315		400		500		630		800		1000		1250	
0		0		0		0		0		0		0	
-35		-40		-45		-50		-75		-100		-125	
+191	110	+214	125	+232	135	+255	145	+285	160	+310	170	+360	195
+110	149	+125	168	+135	182	+145	199	+160	227	+170	250	+195	292
	226		254		277		305		360		410		485
+108	56	+119	62	+131	68	+146	76	+160	80	+176	86	+203	98
+56	85	+62	94	+68	104	+76	116	+80	132	+86	149	+98	175
	143		159		176		196		235		276		328
+49	17	+54	18	+60	20	+66	22	+74	24	+82	26	+94	28
+17	39	+18	43	+20	48	+22	54	+24	66	+26	78	+28	93
	84		94		105		116		149		182		219
+69	17	+75	18	+83	20	+92	22	+104	24	+116	26	+133	28
+17	46	+18	50	+20	56	+22	62	+24	76	+26	89	+28	105
	104		115		128		142		179		216		258
+32	0	+36	0	+40	0	+44	0	+50	0	+56	0	+66	0
0	22	0	25	0	28	0	32	0	42	0	52	0	64
	67		76		85		94		125		156		191
+52	0	+57	0	+63	0	+70	0	+80	0	+90	0	+105	0
0	29	0	32	0	36	0	40	0	52	0	63	0	77
	87		97		108		120		155		190		230
+81	0	+89	0	+97	0	+110	0	+125	0	+140	0	+165	0
0	39	0	43	0	47	0	54	0	67	0	80	0	97
	116		129		142		160		200		240		290
+25	7	+29	7	+33	7	-	-	-	-	-	-	-	-
-7	15	-7	18	-7	21								
	60		69		78								
+36	16	+39	18	+43	20	-	-	-	-	-	-	-	-
-16	13	-18	14	-20	16								
	71		79		88								
+16	16	+18	18	+20	20	+22	22	+25	25	+28	28	+33	33
-16	7	-18	6	-20	8	-22	10	-25	17	-28	24	-33	31
	51		58		65		72		100		128		158
+26	26	+28,5	28,5	+31,5	31,5	+35	35	+40	40	+45	45	+52	52
-26	3	-28,5	3	-31,5	4	-35	5	-40	12	-45	18	-52	24
	61		68,5		76,5		85		115		145		177
+5	27	+7	29	+8	32	0	44	0	50	0	56	0	66
-27	5	-29	4	-32	4	-44	12	-50	8	-56	4	-66	2
	40		47		53		50		75		100		125
+16	36	+17	40	+18	45	0	70	0	80	0	90	0	105
-36	7	-40	8	-45	9	-70	30	-80	28	-90	27	-105	28
	51		57		63		50		75		100		125

Konstruowanie łożyskowania

Pasowanie oprawy

Nominalny wymiar otworu w oprawie w mm												
powyżej		6	10	18	30	50	80					
do		10	18	30	50	80	120					
Odchyłka średnicy zewnętrznej łożyska w μm (tolerancja normalna)												
Δ_{Dmp}		0	0	0	0	0	0	0	0	0	0	
		-8	-8	-9	-11	-13	-15					
Odchyłka oprawy, wcisk lub luz pasowania w μm												
M6	-3	12	-4	15	-4	17	-4	20	-5	24	-6	28
	-12	6	-15	9	-17	10	-20	11	-24	13	-28	16
		5	4	4	5	5	7	8	8	9	9	9
M7	0	15	0	18	0	21	0	25	0	30	0	35
	-15	7	-18	9	-21	11	-25	13	-30	16	-35	18
		8	8	8	9	9	11	11	13	13	15	15
N6	-7	16	-9	20	-11	24	-12	28	-14	33	-16	38
	-16	10	-20	14	-24	17	-28	19	-33	22	-38	26
		1	1	1	2	2	1	1	1	1	1	1
N7	-4	19	-5	23	-7	28	-8	33	-9	39	-10	45
	-19	11	-23	14	-28	18	-33	21	-39	25	-45	28
		4	3	3	2	2	3	3	4	4	5	5
P6	-12	21	-15	26	-18	31	-21	37	-26	45	-30	52
	-21	15	-26	20	-31	24	-37	28	-45	34	-52	40
		4	7	7	9	9	10	10	13	13	15	15
P7	-9	24	-11	29	-14	35	-17	42	-21	51	-24	59
	-24	16	-29	20	-35	25	-42	30	-51	37	-59	42
		1	3	3	5	5	6	6	8	8	9	9

120 150		150 180		180 250		250 315		315 400		400 500		500 630		630 800		800 1000	
0 -18		0 -25		0 -30		0 -35		0 -40		0 -45		0 -50		0 -75		0 -100	
-8 -33	33 19 10	-8 -33	33 16 17	-8 -37	37 17 22	-9 -41	41 19 26	-10 -46	46 21 30	-10 -50	50 22 35	-26 -70	70 38 24	-30 -80	80 38 45	-34 -90	90 38 66
0 -40	40 21 18	0 -40	40 18 25	0 -46	46 21 30	0 -52	52 23 35	0 -57	57 25 40	0 -63	63 27 45	-26 -96	96 56 24	-30 -110	110 58 45	-34 -124	124 61 66
-20 -45	45 31 2	-20 -45	45 28 5	-22 -51	51 31 8	-25 -57	57 35 10	-26 -62	62 37 14	-27 -67	67 39 18	-44 -88	88 56 6	-50 -100	100 58 25	-56 -112	112 60 44
-12 -52	52 33 6	-12 -52	52 30 13	-14 -60	60 35 16	-14 -66	66 37 21	-16 -73	73 41 24	-17 -80	80 44 28	-44 -114	114 74 6	-50 -130	130 78 25	-56 -146	146 83 44
-36 -61	61 47 18	-36 -61	61 44 11	-41 -70	70 50 11	-47 -79	79 57 12	-51 -87	87 62 11	-55 -95	95 67 10	-78 -122	122 90 28	-88 -138	138 96 13	-100 -156	156 104 0
-28 -68	68 49 10	-28 -68	68 46 3	-33 -79	79 54 3	-36 -88	88 59 1	-41 -98	98 66 1	-45 -108	108 72 0	-78 -148	148 108 28	-88 -168	168 126 13	-100 -190	190 127 0

Pasowanie oprawy

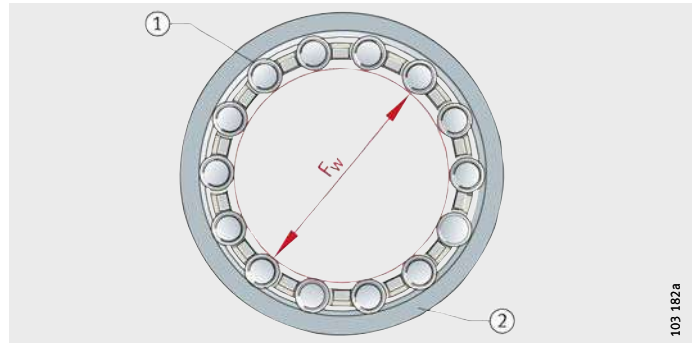
Nominalny wymiar otworu w oprawie w mm		
powyżej 1000		
do 1250		
Odchyłka średnicy zewnętrznej łożyska w μm (tolerancja normalna)		
Δ_{Dmp} 0		
-125		
Odchyłka oprawy, wcisk lub luz pasowania w μm		
M6	-40 -106	106 45 85
M7	-40 -145	145 68 85
N6	-66 -132	132 67 59
N7	-66 -171	171 94 59
P6	-120 -186	186 121 5
P7	-120 -225	225 148 5

Konstruowanie łożyskowania

Średnica po igiełkach

Do łożysk bez pierścienia wewnętrznego odnosi się średnica po igiełkach F_w . Średnica po igiełkach to średnica wewnętrznego okręgu wpisanego w igiełki rozłożone bez luzu na zewnętrznej bieżni, *ilustr. 15*. W stanie niezabudowanym łożysk mieści się ona w zakresie dokładności F6 (nie dotyczy łożysk igiełkowych cienkościennych przelotowych i nieprzelotowych). Odchyłki dla F6 i F8, patrz tab..

- ① Igiełka
 - ② Bieżnia zewnętrzna
- F_w = średnica po igiełkach



Ilustr. 15
Średnica po igiełkach

Odchyłki średnic po igiełkach

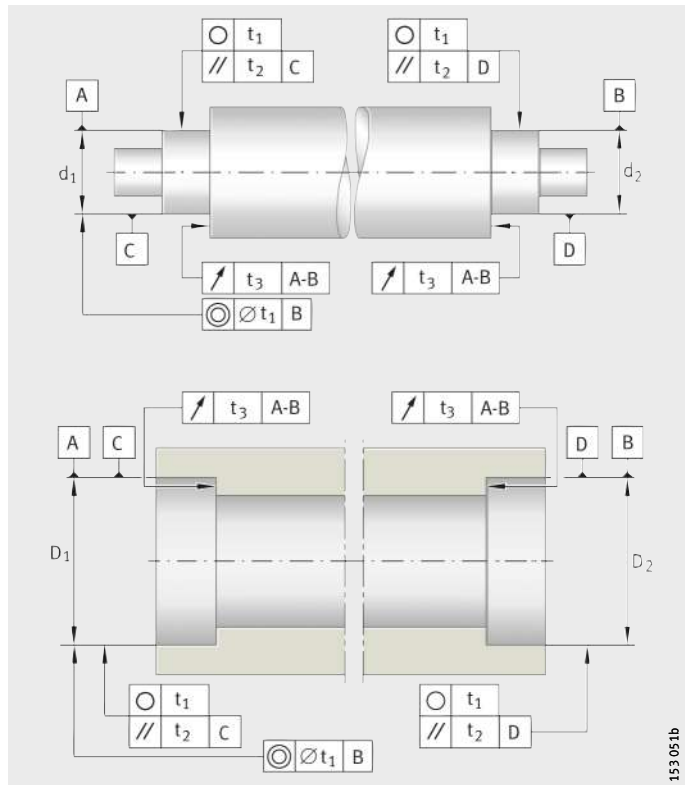
Średnica po igiełkach F_w mm		Pole tolerancji F6		Pole tolerancji F8	
		Dokładność średnicy po igiełkach F_w		Dokładność średnicy po igiełkach F_w	
powyżej	do	Odchyłka górna μm	Odchyłka dolna μm	Odchyłka górna μm	Odchyłka dolna μm
3	6	+18	+10	+28	+10
6	10	+22	+13	+35	+13
10	18	+27	+16	+43	+16
18	30	+33	+20	+53	+20
30	50	+41	+25	+64	+25
50	80	+49	+30	+76	+30
80	120	+58	+36	+90	+36
120	180	+68	+43	+106	+43
180	250	+79	+50	+122	+50
250	315	+88	+56	+137	+56
315	400	+98	+62	+151	+62
400	500	+108	+68	+165	+68

Dokładności kształtu i położenia powierzchni osadzenia łożysk

Dla wymaganego pasowania osadzenia łożysk, powierzchnie pasowań otworów w wale i oprawie muszą zachować określone dokładności, *ilustr. 16* i tab., str. 170.

t_1 = okrągłość
 t_2 = równoległość
 t_3 = odchyłka bicia czoła osadzeń

Ilustr. 16
 Dokładności kształtu i położenia



Dokładność położenia powierzchni osadzenia łożysk

Stopień dokładności miejsc osadzenia na wale i w oprawie ukazują, tab., str. 170, oraz podstawowe dokładności ISO (ISO 286-1:1988), str. 172.

Drugie miejsce osadzenia

Dokładności położenia drugiego miejsca osadzenia na wale (d_2) lub w oprawie (D_2) (wyrażone za pomocą współosiowości zgodnej z normą DIN ISO 1101) muszą być powiązane ze zdolnością do wychyleń kątowych łożyska. Należy przy tym uwzględnić błędy współosiowości wskutek odkształceń sprężystych wału i oprawy.

Oprawa

W oprawach dzielonych szczeliny muszą być ogratowane. Dokładność miejsc osadzenia jest określona przez dokładność wybranego łożyska.

Konstruowanie łożyskowania

Dokładności kształtu i położenia powierzchni osadzenia łożysk

Klasa dokładności łożysk	Powierzchnia osadzenia łożysk	Dokładność średnicy	Dokładność okrągłości	Dokładność równoległości	Dokładność bicia czoła odsadzenia
			t ₁	t ₂	t ₃
PN P6X	Wał	IT6 (IT5)	Obciążenie wirujące	IT4	IT4
			Obciążenie punktowe	IT5	
	Oprawa	IT7 (IT6)	Obciążenie wirujące	IT5	IT5
			Obciążenie punktowe	IT6	
P5	Wał	IT5	Obciążenie wirujące	IT2	IT2
			Obciążenie punktowe	IT3	
	Oprawa	IT6	Obciążenie wirujące	IT3	IT3
			Obciążenie punktowe	IT4	
P4 P4S SP	Wał	IT4	Obciążenie wirujące	IT1	IT1
			Obciążenie punktowe	IT2	
	Oprawa	IT5	Obciążenie wirujące	IT2	IT2
			Obciążenie punktowe	IT3	
UP	Wał	IT3	Obciążenie wirujące	IT0	IT0
			Obciążenie punktowe	IT1	
	Oprawa	IT4	Obciążenie wirujące	IT1	IT1
			Obciążenie punktowe	IT2	

Podstawowe dokładności ISO (klasa jakości IT) nach ISO 286-1:1988, patrz tab., str. 172.

Chropowość miejsc osadzenia

Chropowość osadzeń łożysk należy dostosować do klasy dokładności łożysk. Średnia chropowość R_a nie może być zbyt duża, aby strata wcisku mieściła się w odpowiednich granicach. Wały należy szlifować, zaś otwory wytoczyć precyzyjnie. Wartości zalecane patrz tab..

Dokładności otworów i wału oraz dopuszczalne dane chropowości są podane we wskazówkach dotyczących konstrukcji i zabezpieczeń w rozdziale danego wyrobu. Wartości orientacyjne chropowości odpowiadają normie DIN 5425-1.

Wartości orientacyjne chropowości powierzchni osadzenia łożysk

Średnica osadzenia łożyska d (D) mm		Zalecane średnie chropowości R_a i klasy chropowości szlifowanych osadzeń łożysk Odpowiednia dokładność średnicy ²⁾ μm			
powyżej	do	IT7	IT6	IT5	IT4
–	80	1,6 (N7)	0,8 (N6)	0,4 (N5)	0,2 (N4)
80	500	1,6 (N7)	1,6 (N7)	0,8 (N6)	0,4 (N5)
500	1 250	3,2 (N8) ¹⁾	1,6 (N7)	1,6 (N7)	0,8 (N6)

¹⁾ Przy montażu za pomocą metody hydraulicznej nie należy przekroczyć $R_a = 1,6 \mu\text{m}$.

²⁾ Wartości w nawiasach to klasy chropowości zgodne z normą DIN ISO 1302.

Konstruowanie łożyskowania

Wartości klas jakości IT

Tabela ta ukazuje wartości liczbowe podstawowych dokładności ISO (klas jakości IT) zgodne z normą ISO 286-1:1988.

Klasy jakości IT i wartości

Wymiar nominalny w mm						
powyżej	1	3	6	10	18	30
do	3	6	10	18	30	50
Wartości w μm						
IT0	0,5	0,6	0,6	0,8	1	1
IT1	0,8	1	1	1,2	1,5	1,5
IT2	1,2	1,5	1,5	2	2,5	2,5
IT3	2	2,5	2,5	3	4	4
IT4	3	4	4	5	6	7
IT5	4	5	6	8	9	11
IT6	6	8	9	11	13	16
IT7	10	12	15	18	21	25
IT8	14	18	22	27	33	39
IT9	25	30	36	43	52	62
IT10	40	48	58	70	84	100
IT11	60	75	90	110	130	160
IT12	100	120	150	180	210	250

50	80	120	180	250	315	400	500	630	800	1 000
80	120	180	250	315	400	500	630	800	1 000	1 250
1,2	1,5	2	3	4	5	6	-	-	-	-
2	2,5	3,5	4,5	6	7	8	-	-	-	-
3	4	5	7	8	9	10	-	-	-	-
5	6	8	10	12	13	15	-	-	-	-
8	10	12	14	16	18	20	-	-	-	-
13	15	18	20	23	25	27	29	32	36	42
19	22	25	29	32	36	40	44	50	56	66
30	35	40	46	52	57	63	70	80	90	105
46	54	63	72	81	89	97	110	125	140	165
74	87	100	115	130	140	155	175	200	230	260
120	140	160	185	210	230	250	280	320	360	420
190	220	250	290	320	360	400	440	500	560	660
300	350	400	460	520	570	630	700	800	900	1 050

Konstruowanie łożyskowania

Bieżnie dla łożysk bez pierścieni



W łożyskach tocznych bez pierścienia wewnętrznego i/lub zewnętrznego elementy toczne przetaczają się bezpośrednio po wale lub w otworze w oprawie.

Wał i otwór w oprawie należy wykonać jako bieżnię łożyska tocznego. Bieżnie należy zawsze wykonywać bez fal oraz dogładzić (szlifowanie oraz dogładzanie). Przy średniej chropowatości $R_a > 0,2 \mu\text{m}$ nie można już wykorzystać całej nośności łożysk.

Dodatkowo należy uwzględnić dane odnośnie wykonania wału zawarte w rozdziałach dotyczących danego wyrobu.

Dokładności średnicy wału i oprawy określają luz łożyska.

Materiały bieżni

Stal hartowana na wskroś

Jako materiał na bieżnię łożysk tocznych w łożyskowaniu bezpośrednim jest odpowiednia stal hartowana na wskroś zgodna z normą ISO 683-17 (jak 100Cr6). Stal ta może być również hartowana powierzchniowo.

Stal do nawęglania

Stal do nawęglania musi odpowiadać normie ISO 683-17 (jak 17MnCr5, 16CrNiMo6) lub EN 10084 (jak 16MnCr5).

Hartowanie płomieniowe i indukcyjne

Do hartowania płomieniowego i indukcyjnego należy stosować stal zgodną z normą ISO 683-17 (jak Cf54, 43CrMo4) lub DIN 17212 (jak Cf53).

Twardość powierzchniowa i głębokość zahartowania

Wartości te odnoszą się do bieżni, pierścieni najazdowych i odsadzeń wału. W przypadku stali do nawęglania, hartowanej płomieniowo lub indukcyjnie należy zapewnić twardość powierzchniową 670 HV + 170 HV oraz wystarczającą głębokość zahartowania CHD lub SHD.

Głębokość zahartowania to zgodnie z normą DIN 50190 głębokość zahartowanej strefy powierzchni, której twardość wynosi jeszcze 550 HV. Mierzy się ją na gotowo wyszlifowanym wale i musi ona odpowiadać podanym wartościom, przy czym zawsze musi ona spełniać warunek $\geq 0,3 \text{ mm}$.

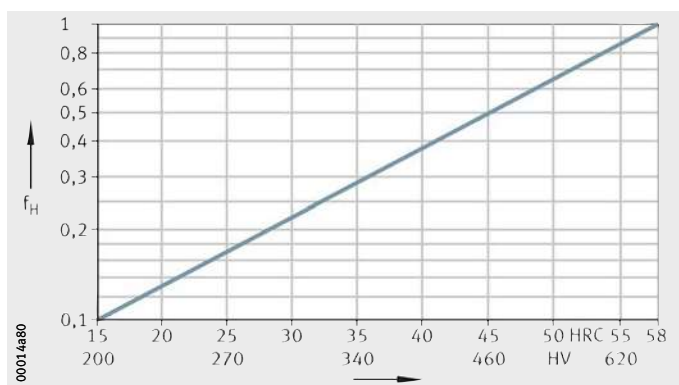


Jeśli bieżnie są bardziej miękkie niż 650 HV (58 HRC), łożyskowanie nie osiągnie pełnej nośności. Należy wtedy zmniejszyć nośność dynamiczną C_r i nośność statyczną C_{0r} o współczynnik f_H , *ilustr. 17*.

f_H = współczynnik do uwzględnienia twardości bieżni

HRC, HV = twardość powierzchniowa

ilustr. 17
Uwzględnienie twardości bieżni



Rozkłady twardości

Rozkłady twardości są przedstawione w sposób schematyczny, patrz *ilustr. 18* i *ilustr. 19*. Wymagany przebieg twardości wynika z obciążenia materiału.

Równania są oparte na rozkładach twardości zazwyczaj osiągalnych przy fachowym przeprowadzeniu obróbki cieplnej.

Utwardzanie dyfuzyjne:

$$\text{CHD} \geq 0,078 \cdot D_w$$

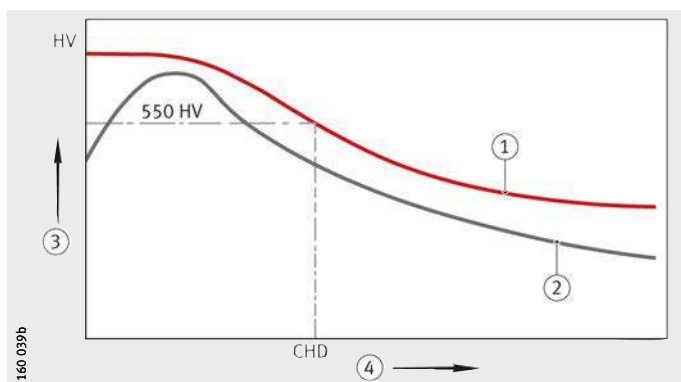
Hartowanie płomieniowe lub indukcyjne:

$$\text{SHD} \geq 140 \cdot D_w / R_{p0,2}$$

CHD mm
Głębokość nawęglania dyfuzyjnego
SHD mm
Głębokość zahartowania
 D_w mm
Średnica elementu tocznego
 $R_{p0,2}$ N/mm²
Granica elastyczności.

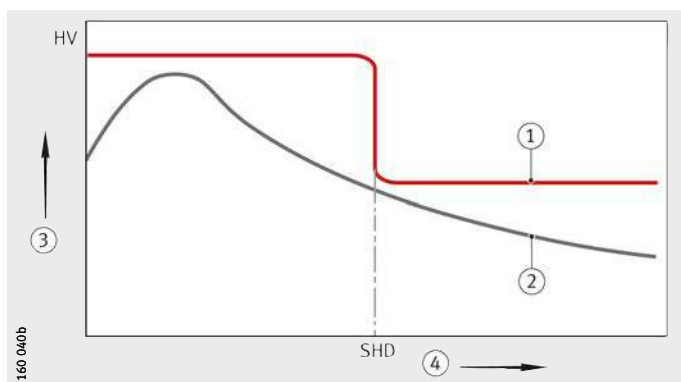
- ① Utwardzanie dyfuzyjne:
 - ② Wymagana twardość
 - ③ Twardość
 - ④ Odstęp od powierzchni
- CHD = głębokość nawęglania dyfuzyjnego twardości 550 HV

Ilustr. 18
Głębokość nawęglania dyfuzyjnego CHD i przebieg twardości



- ① Hartowanie płomieniowe lub indukcyjne
 - ② Wymagana twardość
 - ③ Twardość
 - ④ Odstęp od powierzchni
- SHD = głębokość zahartowania

Ilustr. 19
Głębokość zahartowania SHD i przebieg twardości



Konstruowanie łożyskowania

Ustalanie osiowe łożysk

Ustalanie osiowe pierścieni łożysk jest dostosowane do danego układu łożysk (łożysko ustalające, łożysko swobodne, łożyska w układzie nastawnym i pływającym).

Przykłady patrz *ilustr. 20*, str. 177 do *ilustr. 30*, str. 180.

Wskazówki konstrukcyjne



Pierścienie łożysk należy ustalić odpowiednio do siły lub kształtu, aby zapobiec przesuwaniu się na boki. Mogą one przylegać tylko do odsadzeń wału lub czopa oprawy, jednak nie do zaokrągleń.

Każdy promień elementu współpracującego musi być mniejszy od najmniejszego ścięcia montażowego r lub r_1 łożyska.

Promień należy wykonać z zaokrągleniem zgodnym z normą DIN 5418 lub z podcięciem zgodnym z normą DIN 509.

Wysokość czół odsadzeń elementów współpracujących musi być tak duża, by również przy największym ścięciu montażowym łożyska pozostawała wystarczająco szeroka powierzchnia przylegania (DIN 5418).

W tabelach wymiarowych są podane największe promienie r_a i r_{a1} oraz średnice odsadzeń (D_a lub d_a).

Rozdziały dotyczące danego wyrobu zawierają szczególne cechy poszczególnych konstrukcji łożysk, na przykład łożysk igiełkowych, łożysk walcowych, łożysk stożkowych i łożysk wzdłużnych.

Łożyska ustalające

Łożyska ustalające przenoszą siły osiowe. Dany element mocujący musi być dostosowany do tych sił osiowych. Odpowiednie są odsadzenia na wale i oprawie, pierścienie osadcze sprężynujące, pokrywy oprawy, kołpaki wału, nakrętki, pierścienie dystansowe.

Łożyska swobodne

Łożyska swobodne mają za zadanie przenoszenie małych sił osiowych przy wydłużeniu cieplnym. Ustalanie osiowe musi w ten sposób zapobiegać jedynie przesuwaniu się pierścieni. Często wystarcza do tego ciasne pasowanie.

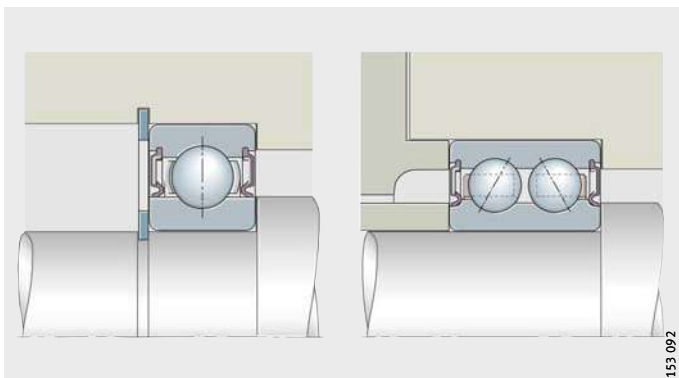
Łożyska nierozłączne

W przypadku łożysk nierozłącznych jeden z pierścieni łożyska musi być ciasno dopasowany, drugi pierścień jest trzymany przez elementy toczne.

**łożyska kulkowe zwykłe,
łożyska kulkowe skośne
dwurzędowe**

Podparcie po obu stronach
od wewnątrz i na zewnątrz

Ilustr. 20
łożyska ustalające

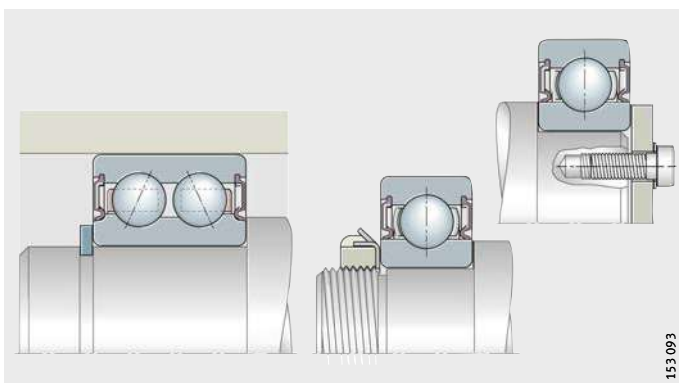


153 092

Podparcie po obu stronach od wewnątrz

Ilustr. 21
łożyska swobodne

łożyska walcowe



153 093

Pierścienie łożysk muszą być podparte po obu stronach od wewnątrz i na zewnątrz, *ilustr. 22 do ilustr. 24*, str. 178.

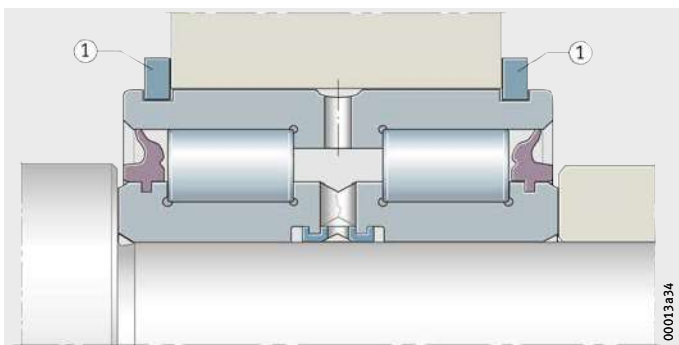
Obrzeża obciążonych osiowo łożysk walcowych należy podeprzeć na średnicy d_1 lub D_1 . Wartości d_1 , D_1 patrz tabele wymiarowe.

W przypadku łożysk oporowych wystarczy podparcie pierścienia przenoszącego obciążenie osiowe.

Pierścień zewnętrzny ustalony
w kierunku wzdłużnym za pomocą
pierścieni zabezpieczających

① Pierścienie zabezpieczające

Ilustr. 22
łożyska ustalające



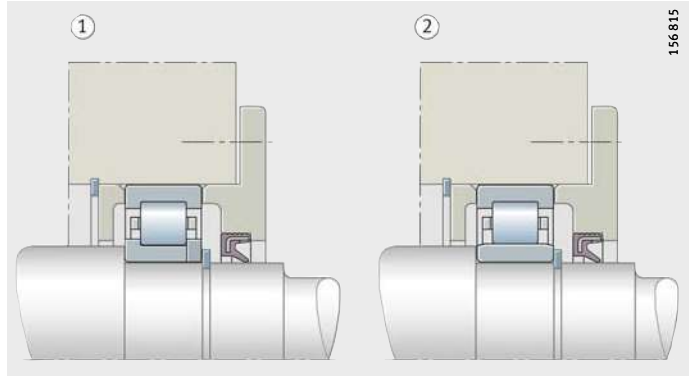
00013a34

Konstruowanie łożyskowania

Ustalanie osiowe dostosowane do kształtu

- ① łożysko ustalające
- ② łożysko swobodne

Ilustr. 23
Łożyska ustalające i swobodne



Obrzeże pierścienia wewnętrznego zapobiega przesuwaniu się w kierunku osiowym na jedną stronę

Ilustr. 24
Łożyska swobodne

Złożenia igielkowe



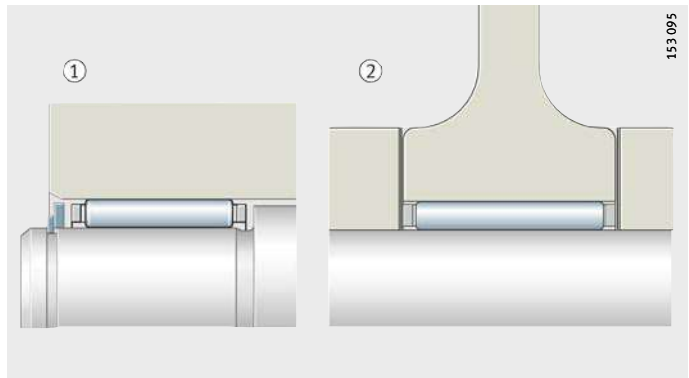
Boczne powierzchnie najazdowe należy dogładzić (R_a2) i wykonać w sposób odporny na zużycie.

Przed pierścieniami zabezpieczającymi i osadczymi sprężynującymi należy umieścić podkładkę, *ilustr. 25*.

Należy przy tym zwrócić uwagę na zachodzenie na siebie w odpowiedni sposób pierścienia osadczego sprężynującego i podkładki.

- ① Zabezpieczenie w kierunku osiowym za pomocą pierścienia osadczego sprężynującego i podkładki
- ② Zabezpieczenie w kierunku osiowym za pomocą elementu współpracującego

Ilustr. 25
Łożyska swobodne



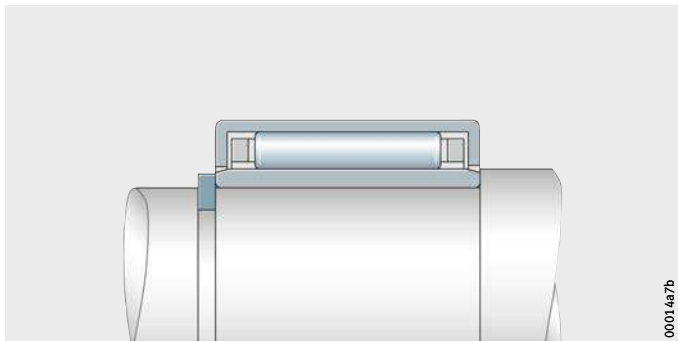
Łożyska igielkowe cienkościenne przelotowe, łożyska igielkowe cienkościenne nieprzelotowe, łożyska igielkowe bez obrzeży, łożyska igielkowe bez pierścienia wewnętrznego

Zabezpieczenie wykonuje się za pomocą pierścienia osadczego sprężynującego i czoła odsadzeń, *ilustr. 26* i *ilustr. 27*. Należy przy tym zwrócić uwagę na zachodzenie na siebie w odpowiedni sposób pierścienia osadczego sprężynującego i powierzchni czołowej pierścienia wewnętrznego.

Łożyska cienkościenne przelotowe

Zabezpieczenie w kierunku osiowym za pomocą pierścienia osadczego sprężynującego i odsadzenia wału

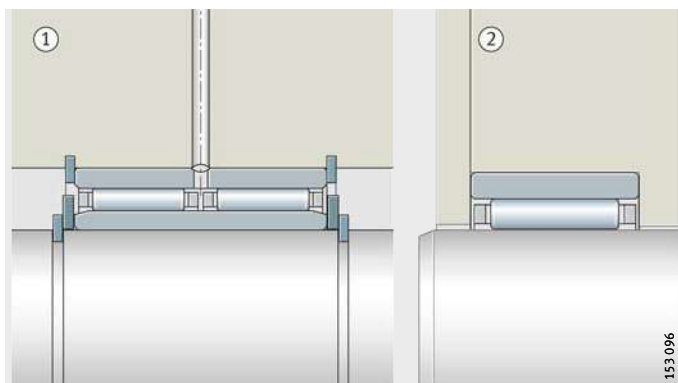
Ilustr. 26
Łożyska swobodne



Łożyska igielkowe

- ① Zabezpieczenie w kierunku osiowym za pomocą pierścieni osadczych sprężynujących
- ② Zabezpieczenie w kierunku osiowym za pomocą czoła odsadzeń

Ilustr. 27
Zabezpieczenie w kierunku osiowym w przypadku łożysk igielkowych



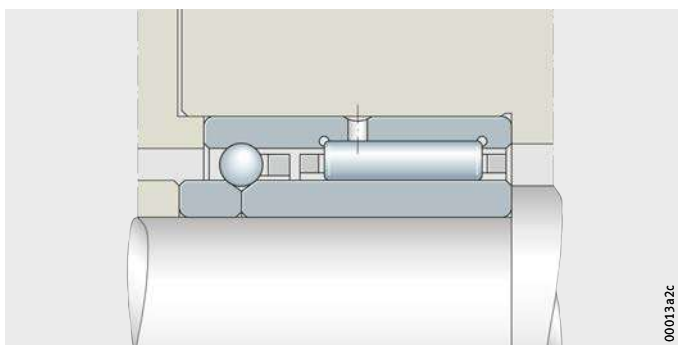
Łożyska igielkowe kombinowane



Obustronne podparcie pierścieni łożysk w kierunku osiowym jest szczególnie ważne w przypadku łożysk ustalających oraz łożysk z dzielonym pierścieniem wewnętrznym lub zewnętrznym, *ilustr. 28*.

Łożyska igielkowe kombinowane skośne
Obustronne podparcie w kierunku osiowym pierścieni łożysk

Ilustr. 28
Łożyska ustalające



Konstruowanie łożyskowania

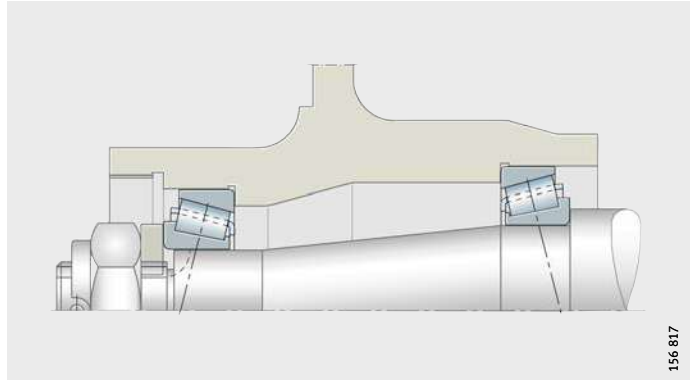
Łożyskowania nastawne i pływające

Ponieważ łożyska w układzie nastawnym lub pływającym przenoszą siły wzdłużne wyłącznie w jednym kierunku, pierścienie łożysk muszą być podparte tylko z jednej strony. W przeciwnym kierunku działa drugie łożysko umieszczone jako odbicie lustrzane, *ilustr. 29* i *ilustr. 30*. Do nastawiania służą odpowiednie nakrętki łożyskowe, pierścienie gwintowane, pokrywy lub podkładki dystansowe.

W łożyskowaniach pływających ruch pierścieni na boki ogranicza się za pomocą odsadzenia wału lub czoła oprawy, pokryw i pierścieni osadczych sprężynujących, *ilustr. 30*.

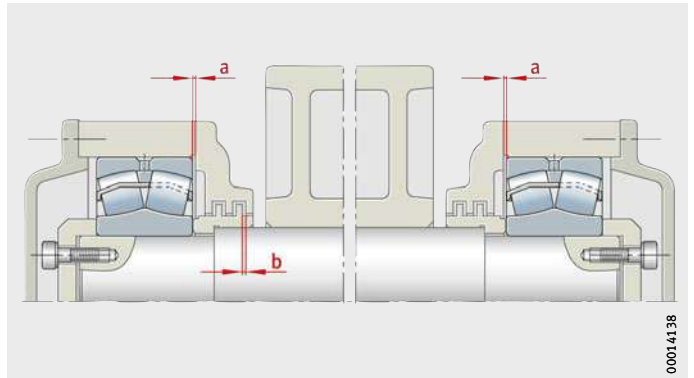
Ustalanie osiowe

Ilustr. 29
łożyskowanie nastawne



Ustalanie osiowe
 $a =$ luz prowadzenia;
 $a < b$ ($b =$ szczelina labiryntowa
w kierunku osiowym)

Ilustr. 30
łożyskowanie pływające



Uszczelnienia

Uszczelnienie ma znaczny wpływ na trwałość użytkową łożyskowania. Powinno ono utrzymywać w łożysku smar i zapobiegać dostawaniu się do niego zanieczyszczeń.

Zanieczyszczenia mogą działać w różny sposób:

- Duża ilość bardzo małych, działających ściernie cząsteczek powoduje zużycie ściernie łożyska. Większy luz lub narastający odgłos pracy świadczą o kończącej się trwałości użytkowej łożyska.
- Przetaczanie się większych twardych cząstek powoduje zmniejszenie trwałości zmęczeniowej, ponieważ przy dużych obciążeniach łożyska w miejscach nacisków tworzy się zużycie w postaci wykruszeń.

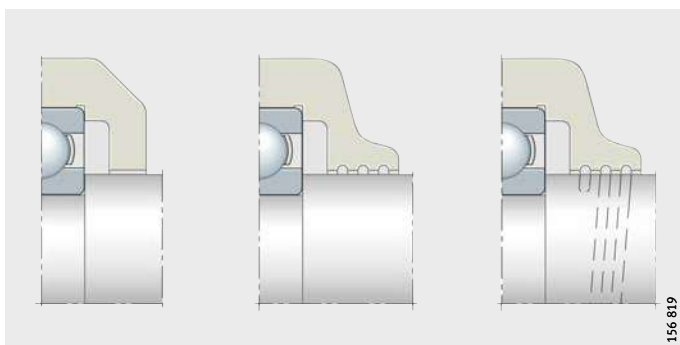
Zasadniczo rozróżnia się uszczelnienia bezstykowe i stykowe elementu współpracującego i łożyska.

Uszczelnienia bezstykowe elementu współpracującego

W przypadku uszczelnień bezstykowych powstaje jedynie tarcie środka smarowego w szczelinie smarowej. Uszczelnienia nie ulegają w ten sposób zużyciu i mogą działać przez długi czas. Ponieważ nie wytwarzają one ciepła, uszczelnienia bezstykowe nadają się również do bardzo dużych prędkości obrotowych.

Uszczelnienia bezstykowe

Prosta, lecz w wielu przypadkach wystarczająca jest wąska szczelina między wałem a oprawą, *ilustr. 31*.



Ilustr. 31

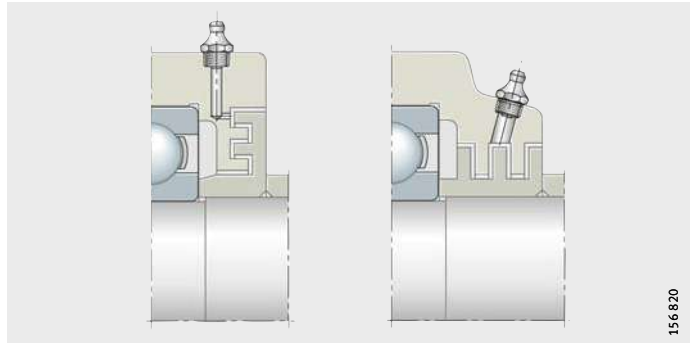
Proste uszczelnienia bezstykowe

Konstruowanie łożyskowania

Uszczelnienia labiryntowe

Znacznie większe działanie uszczelniające niż uszczelnienia bezstykowe wykazują labirynty, których szczeliny są wypełnione smarem, *ilustr. 32*.

W zanieczyszczonym otoczeniu w krótkich odstępach czasu należy od wewnątrz wtłoczyć w szczeliny smar.



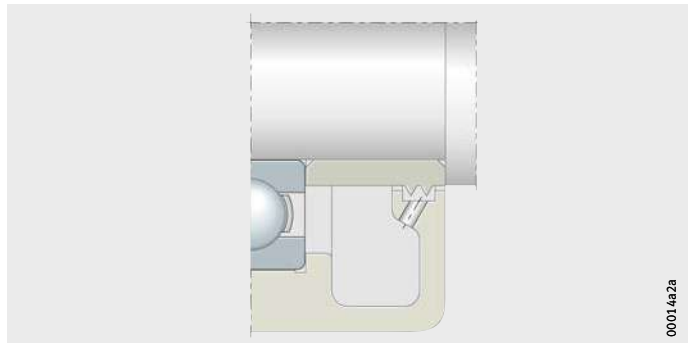
Ilustr. 32

Uszczelnienia labiryntowe

Pierścień z krawędziami rozbrygowymi

W przypadku smarowania olejem przy poziomym wale, pierścień z krawędziami rozbrygowymi zapobiegają wyciekaniu oleju, *ilustr. 33*.

Otwór odpływowy oleju umieszczony od dołu uszczelnianego miejsca musi być tak duży, by nie mógł go zapchać brud.

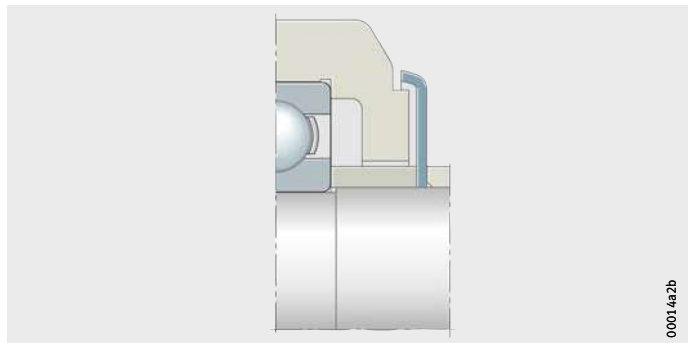


Ilustr. 33

Pierścień z krawędziami rozbrygowymi

Tarcze odrzutnikowe

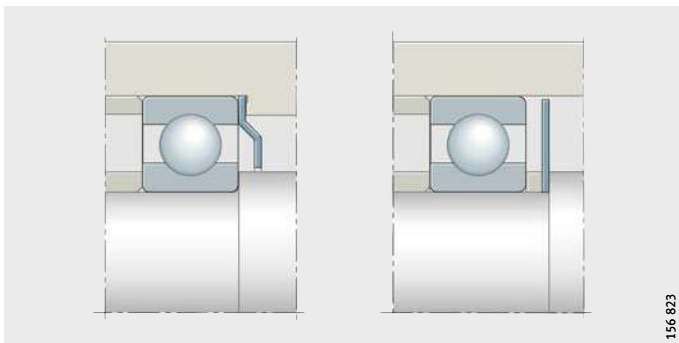
Obracające się tarcze odrzutnikowe osłaniają przy dużym zanieczyszczeniu szczelinę, *ilustr. 34*.



Ilustr. 34

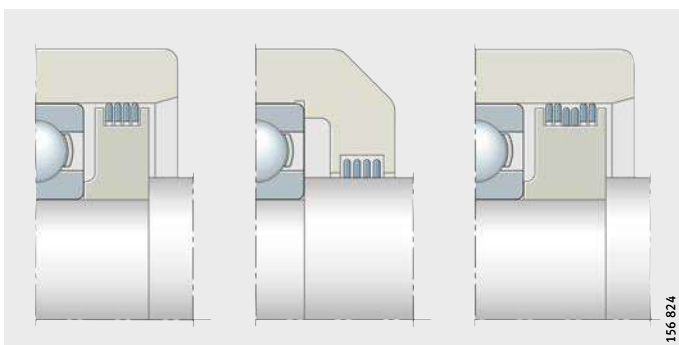
Tarcza odrzutnikowa

Tarcze spiętrzające Nieruchome (sztywne) tarcze spiętrzające powodują, że smar zostaje w pobliżu łożyska, *ilustr. 35*.
Kotłierz smaru powstający przy szczelinie chroni łożysko przed zanieczyszczeniami.



Ilustr. 35
Sztywne tarcze spiętrzające

Błaszki ze stali Błaszki ze stali sprężynujące w kierunku poprzecznym lub wzdłużnym wymagają małej przestrzeni do zamontowania, *ilustr. 36*.
Działają one uszczelniająco zapobiegając stratom smaru i wnikaniu pyłu i są stosowane jako wstępne uszczelnienie przed natryskiem wody.



Ilustr. 36
Błaszki ze stali

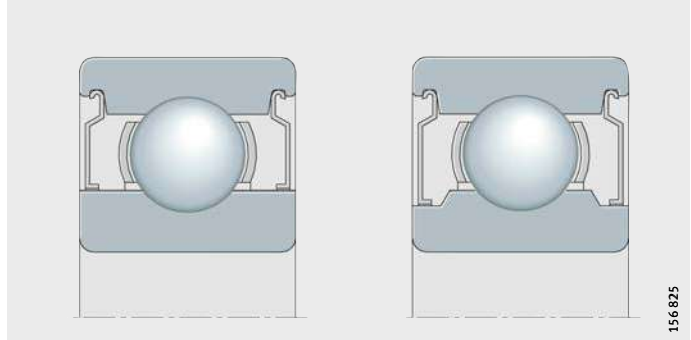
Konstruowanie łożyskowania

Uszczelnienia bezstykowe w łożysku

Błaszki ochronne w łożysku

Błaszki ochronne zamontowane jedno- lub obustronnie w łożysku to nie wymagające dużo miejsca elementy uszczelniające, *ilustr. 37*.

Łożyska z blaszkami ochronnymi po obu stronach są dostarczane z napętnieniem smarem.

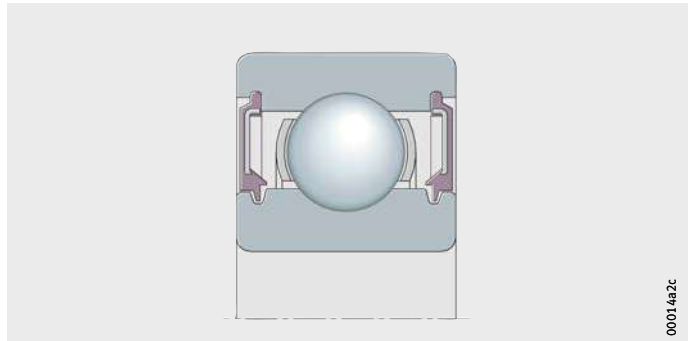


Ilustr. 37
Błaszki ochronne

Uszczelnienia BRS

Tarcie jest w tym przypadku tak samo niskie jak w łożyskach z blaszkami ochronnymi. W porównaniu z nimi zaletą jest dobre działanie uszczelniające elastycznego zgrubienia gumy uszczelki w kanatku osadczym na pierścieniu zewnętrznym. Jest to ważne w przypadku obracającego się pierścienia zewnętrznego, ponieważ olej bazowy w smarze zostaje odwirowany ze struktury mydła wskutek działania siły odśrodkowej i wydobywałby się w przypadku pierścieni osłonowych z nieszczelnego metalicznego osadzenia w pierścieniu zewnętrznym.

Łożyska z uszczelnieniami BRS są dostępne na zamówienie, *ilustr. 38*.



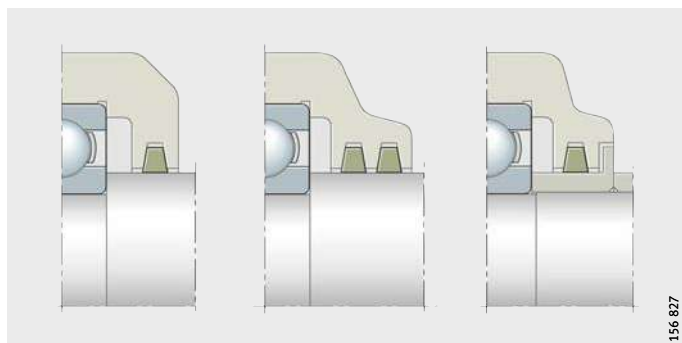
Ilustr. 38
Uszczelnienia BRS

Uszczelnienia stykowe elementu współpracującego

Uszczelnienia stykowe zwykle przylegają do powierzchni bieżni wskutek działania poprzecznej siły docisku. Siła docisku powinna być mała, aby zbyt nie wzrastał moment tarcia oraz temperatura. Również stan smarowania na bieżni, jej chropowatość oraz prędkość ślizgania mają wpływ na moment tarcia, temperaturę i zużycie uszczelnienia.

Smarowanie smarem

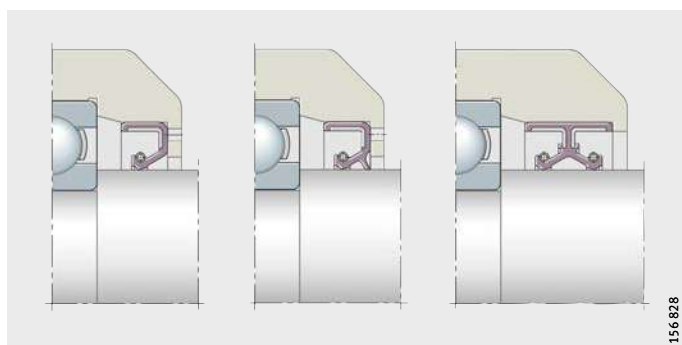
Pierścienie i paski filcu to elementy uszczelniające, które bardzo dobrze sprawdzają się w smarowaniu smarem, *ilustr. 39*. Przed montażem nasącza się je olejem, po czym stanowią one bardzo dobre uszczelnienie przed pyłem. W niekorzystnych warunkach otoczenia dwa pierścienie z filcu są osadzone przy sobie. Pierścienie z filcu i rowki w pierścieniach są zgodne z normą DIN 5419.



Ilustr. 39
Pierścienie lub paski filcu

Smarowanie olejem

Do uszczelnienia w przypadku smarowania olejem stosuje się przede wszystkim poprzeczne pierścienie uszczelniające zgodne z normą DIN 3760 i DIN 3761, *ilustr. 40*. Opatrzony wargą pierścień uszczelniający jest dociskany do bieżni wału za pomocą sprężyny. Jeśli podstawowym celem jest zapobieżenie wydobywania się środka smarnego, wargę uszczelniającą umieszcza się po wewnętrznej stronie łożyskowania. Uszczelnienie z dodatkową wargą ochronną zabezpiecza również przed wnikaniem brudu. Uszczelnienia wargowe z kauczuku nitylo-butadienowego (NBR) są przeznaczone do smarowania olejem do prędkości obwodowych na bieżni do 12 m/s.



Ilustr. 40
Poprzeczne pierścienie uszczelniające

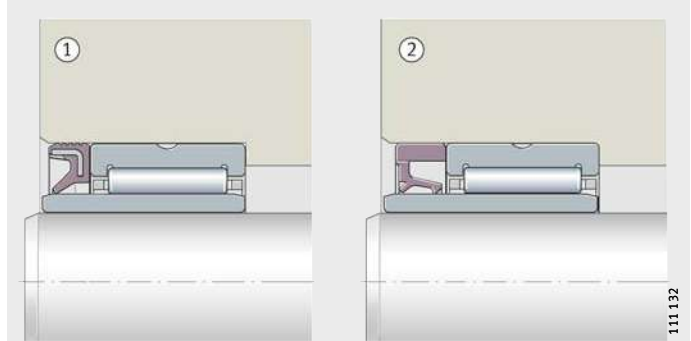
Konstruowanie łożyskowania

Pierścienie uszczelniające INA do łożysk igielkowych

Te zajmujące mało miejsca pierścienie uszczelniające są dostosowane do łożysk igielkowych INA i przeznaczone do prędkości obwodowych na bieżni do 10 m/s, *ilustr. 41*. Jako bieżnię do pierścieni uszczelniających zaleca się pierścienie wewnętrzne INA.

- ① Pierścień uszczelniający INA G
- ② Pierścień uszczelniający INA SD

Ilustr. 41
Pierścienie uszczelniające INA do łożysk igielkowych



Uszczelnienie wargowe wzdłużne

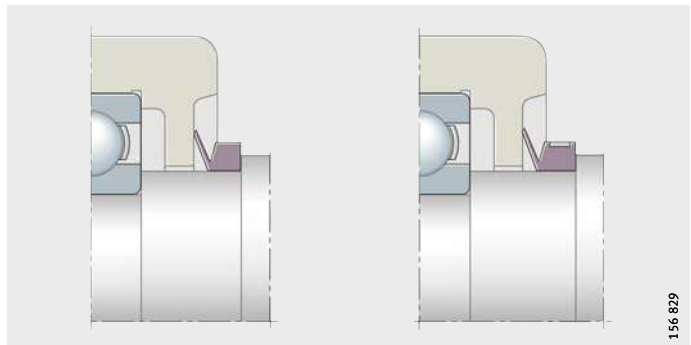
Wzdłużne uszczelnienie wargowe to pierścień uszczelniający typu V, *ilustr. 42*. Ten jednoczęściowy pierścień gumowy zostaje w trakcie montażu napięty i jest przesuwany aż do uzyskania osiowego przylegania jego wargi do ścianki oprawy. Uszczelnienie wargowe działa zarazem jako tarcza odrzutnikowa.

Wzdłużne uszczelnienia wargowe są odporne na przesunięcie w kierunku poprzecznym oraz na nieznaczne skośne ustawienie wału.

Obracające się pierścienie V przy smarowaniu smarem są przeznaczone do prędkości obwodowych do 12 m/s, nieruchome do 20 m/s. Przy prędkościach obwodowych powyżej 8 m/s pierścień V należy podeprzeć w kierunku osiowym zaś od 12 m/s dodatkowo zamocować w kierunku poprzecznym.

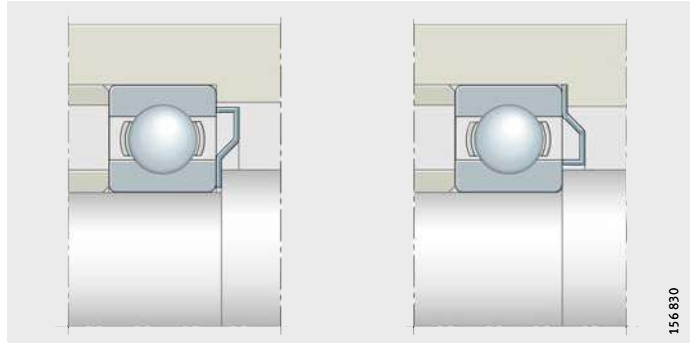
Pierścienie V stosuje się często jako wstępne uszczelnienie zatrzymujące brud przed promieniowym pierścieniem uszczelniającym.

Ilustr. 42
Pierścień V



**Błaszki uszczelniające
sprężynujące w kierunku
wzdłużnym**

Skutecznie działające uszczelnienie przy smarowaniu smarem można również wykonać za pomocą sprężynujących w kierunku wzdłużnym blaszek uszczelniających, *ilustr. 43*. Płytki z cienkiej blachy mocuje się po stronie czołowej pierścienia wewnętrznego lub zewnętrznego, przy czym przylegają one od drugiego pierścienia łożyska sprężynując w kierunku wzdłużnym.

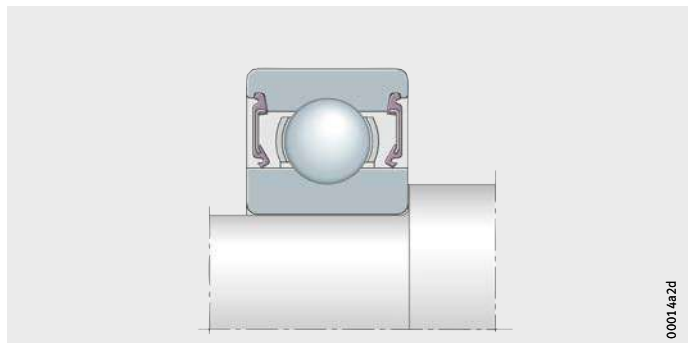


Ilustr. 43
Blaszki uszczelniające

**Uszczelnienia stykowe
w łożysku
Uszczelki**

Łożyska z jednym lub dwoma wbudowanymi uszczelkami umożliwiają wykonywanie prostych konstrukcji, *ilustr. 44*. Uszczelki te chronią przed pyłem, brudem, wilgocią i małymi różnicami ciśnienia. Stosuje się je na przykład w niewymagających konserwacji łożyskach napełnionych smarem.

Stosowane zwykle w łożyskach kulkowych zwykłych uszczelnienie w wykonaniu RSR z kauczuku akrylonitrylo-butadienowego (NBR) przylega wskutek działania poprzecznej siły docisku do szlifowanego walcowo obrzeża pierścienia wewnętrznego.



Uszczelki 2RSR

Ilustr. 44
Uszczelnienie obustronne

Montaż i demontaż

Obsługa

Łożyska toczne, ich elementy oraz smary Arcanol to wyroby wysokiej jakości wymagające starannej obsługi.

Przechowywanie łożysk tocznych

Sprawność nowoczesnych łożysk tocznych sięga granic możliwości technicznych. Nie tylko materiały, lecz również dokładności wymiarów i obrotu, klasa jakości powierzchni i smarowanie są zoptymalizowane pod względem działania, w związku z czym już nawet małe odchylenia spowodowane przykładowo przez działanie korozji mogą mieć niekorzystny wpływ na wydajność. Aby utrzymać pełną sprawność łożysk tocznych ochrona przed korozją, opakowanie, sposób przechowywania oraz obsługa muszą być do siebie wzajemnie dostosowane.

Ochrona przed korozją i opakowanie to części łożyska zoptymalizowane w taki sposób, by równocześnie konserwowały one wszystkie właściwości danego wyrobu. Oprócz ochrony powierzchni przed korozją jest to smarowanie awaryjne, tarcie, wzajemna tolerancja środków smarowych, odgłosy, odporność na starzenie oraz tolerancja z elementami łożysk tocznych (materiał koszyka i uszczelnienia).

Warunki przechowywania łożysk tocznych



Podstawowy warunek stanowi zamknięte pomieszczenie magazynowe, w którym nie działają agresywne czynniki takie jak spaliny lub gazy, mgła, aerozole kwasów, zasad i soli. Należy unikać bezpośredniego działania światła słonecznego, ponieważ oprócz szkodliwego promieniowania ultrafioletowego może ono spowodować duże wahania temperatury w opakowaniu. Temperatura powinna być stała, zaś wilgotność powietrza możliwie niska. Skoki temperatury i zwiększona wilgotność powietrza mogą powodować powstawanie skroplin.

Należy przy tym zachować następujące warunki:

- przechowywanie bez mrozu, to znaczy temperatura $> +5\text{ °C}$ (zapobieganie powstawaniu szronu, do 12 godzin dziennie jest dozwolone maksymalnie $+2\text{ °C}$)
- temperatura maksymalna $+40\text{ °C}$ (aby zapobiegać nadmiernemu wydostawaniu się oleju antykorozyjnego)
- względna wilgotność powietrza $< 65\%$ (przy maksymalnych zmianach temperatury do 12 godzin dziennie do 70%).

Temperatura i wilgotność powietrza muszą być stale kontrolowane. Można to wykonać za pomocą rejestratora danych. Pomiary należy przeprowadzać w odstępach czasu nie przekraczających 2 godzin.

Należy przy tym wybrać co najmniej 2 punkty pomiarowe.

Punkty: najwyższy i najniższy powinny znajdować się w pobliżu zewnętrznej ściany, przy której jest składowany dany wyrób.

Czas przechowywania łożysk tocznych

Łożysk tocznych nie należy przechowywać przez okres dłuższy niż 3 lata. Odnosi się to zarówno do otwartych jak i nasmarowanych łożysk z pierścieniami ostonowymi lub uszczelkami. Specjalnie nasmarowanych łożysk nie należy przechowywać przez zbyt długi czas, ponieważ środki smarowe w czasie przechowywania mogą zmieniać swoje właściwości fizyczne i chemiczne. Również jeśli zostanie zachowana ich minimalna sprawność, mogą zostać zredukowane rezerwy bezpieczeństwa środka smarowego.

Łożysk tocznych z reguły nie należy stosować po przekroczeniu dopuszczalnego okresu przechowywania, również jeśli w czasie składowania i transportu zostały zachowane odpowiednie warunki. Jeśli warunki te nie zostały zachowane, należy się liczyć z krótszym okresem przechowywania. W przypadku przekroczenia tego czasu zaleca się przed zastosowaniem łożyska sprawdzić je pod kątem możliwej korozji, stanu oleju antykorozyjnego oraz środka smarowego.

Przechowywanie smarów do łożysk tocznych Arcanol

Dane dotyczące przechowywania łożysk tocznych odnoszą się odpowiednio również do smarów do łożysk tocznych Arcanol. Zakłada się przy tym, że smar powinien być przechowywany w zamkniętych, wypełnionych w całości oryginalnych pojemnikach.

Okres przechowywania smarów do łożysk tocznych Arcanol

Smary do łożysk tocznych to mieszanki oleju, zagęszczacza i dodatków. Takie mieszanki zawierające substancje płynne i stałe nie są stabilne w nieograniczonym zakresie. W czasie przechowywania mogą one zmieniać swoje właściwości chemiczne i fizyczne w związku z czym należy je zużyć w krótkim czasie.

Przy zachowaniu warunków przechowywania, smary Arcanol można przechowywać bez strat wydajności przez okres 3 lat. Jednak jak w przypadku samych łożysk tocznych obowiązuje również tutaj zastrzeżenie, iż dopuszczalnego okresu przechowywania nie należy traktować jako sztywno ustaloną granicę.

W przypadku zgodnego z zaleceniami przechowywania większość smarów można wykorzystywać jeszcze po 3 latach uwzględniając przy tym nieznaczne zmiany. W razie wątpliwości odnośnie starszych smarów zaleca się przeprowadzić wrywkowy test możliwych zmian ich właściwości fizycznych i chemicznych. W związku z tym dla naruszonych pojemników nie można podać odpowiedniego okresu przechowywania. Jeśli mają być przechowywane naruszone pojemniki, powierzchnię smaru należy zawsze wygładzić, szczelnie zamknąć pojemnik i ustawić go w takiej pozycji, by pusta przestrzeń w nim znajdowała się u góry. Zawsze należy przy tym unikać działania wyższych temperatur.

Montaż i demontaż

Wymywanie łożysk tocznych

Pot z dłoni może spowodować wystąpienie korozji. Dłonie winny być czyste i suche, zaś w razie potrzeby należy nosić rękawice ochronne. Łożyska należy wyjmować z opakowań oryginalnych dopiero bezpośrednio przed montażem. Jeśli łożyska wyjmują się z opakowania zbiorczego wraz z suchymi środkami do konserwacji, opakowanie należy natychmiast ponownie zamknąć, ponieważ wtedy zostaje w nim zachowana ochronna faza pary. Wyjęte łożyska należy natychmiast naoliwić lub nasmarować.

Wzajemna tolerancja, możliwość mieszania

Środki antykorozyjne łożysk zakonserwowanych olejem są odpowiednie i można je mieszać z olejami i smarami na bazie oleju mineralnego. Wzajemną tolerancję należy sprawdzić, jeśli jako zagęszczacz mają zostać zastosowane syntetyczne środki smarowe lub środki inne niż mydło litowe lub jego kompleks. Przy braku wzajemnej tolerancji przed smarowaniem należy wypłukać olej antykorozyjny, szczególnie w przypadku środków smarowych na bazie zagęszczacza PTFE/alkoksyfluoroeteru i polimocznika. Łożyska należy wypłukać przed wymianą środka smarowego lub jeśli są one zanieczyszczone. W razie wątpliwości należy zasięgnąć porady producenta danego środka smarowego.

Czyszczenie łożysk tocznych

Do odtłuszczenia i mycia łożysk tocznych są przeznaczone:

- Detergenty na bazie wody, neutralne, kwaśne lub alkaliczne. Przed myciem należy sprawdzić wzajemną tolerancję środków alkalicznych i elementów wykonanych z aluminium.
- Detergenty organiczne takie jak nafta nie zawierająca kwasów i wody, benzyna ekstrakcyjna (nie paliwowa), spirytus, płyny odwadniające, produkty zastępujące freon, detergenty zawierające chlor.

Przy czyszczeniu należy stosować pędzle, szczotki lub kawałki tkaniny nie pozostawiające po sobie włókien. W przypadku pozostałości oleju lub smaru, które uległy zżyczeniu zalecane jest ich wstępne usunięcie ręcznie i zmycie detergentem wodnym lub silnie alkalicznym.



Należy przy tym przestrzegać przepisów z zakresu obchodzenia się z tymi substancjami, ochrony środowiska oraz przepisów BHP. Należy również przestrzegać przepisów producenta danego detergentu.

Nafta, benzyna ekstrakcyjna, spirytus i płyny odwadniające są łatwopalne zaś środki alkaliczne są żrące. Stosowanie substancji chlorowych wiąże się z możliwością zagrożenia pożarem, wybuchem i rozkładem jak również z zagrożeniami dla zdrowia. Zagrożenia te oraz odpowiednie środki bezpieczeństwa są szczegółowo opisane w instrukcji ZH1/425 Głównego Zrzeszenia Branży Zawodowej (Niemcy).

Natychmiast po myciu łożyska toczne należy wysuszyć i zakonserwować lub nasmarować (niebezpieczeństwo powstania korozji).

Montaż Szczegółowe dane na temat montażu i demontażu zawiera publikacja WL 80 100 Montaż łożysk tocznych oraz IS 1 Montaż i utrzymywanie w odpowiednim stanie łożysk tocznych.

W przypadku większych prac należy korzystać z instrukcji montażu, w której są dokładnie opisane wszystkie prace. Instrukcja zawiera również szczegóły dotyczące środków transportu, przyrządów do montażu, narzędzi pomiarowych, rodzaju i ilości środka smarowego oraz dokładny opis procesu montażu.

Wytyczne do montażu



Należy koniecznie uwzględnić następujące wytyczne:

- miejsce montażu należy utrzymywać w czystym stanie i bez pyłu
- łożyska należy chronić przed pyłem, brudem i wilgocią. Zanieczyszczenia mają niekorzystny wpływ na pracę i trwałość użytkową łożysk tocznych
- przed rozpoczęciem montażu należy na podstawie rysunku zestawieniowego zaznajomić się z konstrukcją
- przed montażem należy sprawdzić, czy oddane do montażu łożysko jest zgodne z danymi na rysunku
- sprawdzić otwór w oprawie i osadzenie na wale pod kątem dokładności wymiarów, kształtu i położenia oraz czystości
- sprawdzić, czy wał i otwory w oprawie mają sfazowania naprowadzające od 10° do 15°
- zetrzeć z powierzchni osadzenia i przylegających zabezpieczenie antykorozyjne i wypłukać je ze stożkowych otworów łożyska
- lekko naoliwić powierzchnie osadzenia pierścieni łożysk lub nasmarować je smarem stałym
- łożysk nie należy przechładzać. Powstawanie skroplin może powodować korozję łożysk i ich osadzeń
- po montażu doprowadzić do łożysk tocznych środek smarowy
- przeprowadzić test działania łożysk.

Montaż i demontaż

Montaż łożysk tocznych z osadzeniami cylindrycznymi



W pierścienie łożysk nie wolno bezpośrednio uderzać młotkiem.

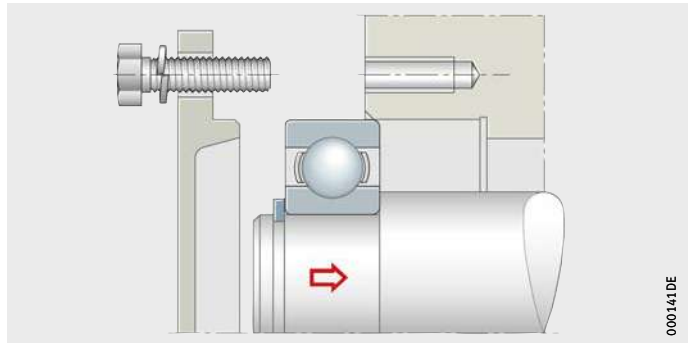
Łożyska nierozłączne

W przypadku łożysk nierozłącznych siły powstające w trakcie montażu mogą działać na ciasno pasowany pierścień, który został zamontowany jako pierwszy, *ilustr. 1*.

Jeśli pierścień wewnętrzny łożyska nierozłącznego został spasowany ciasno, łożysko to należy wcisnąć na wał jako pierwsze, *ilustr. 1*. Następnie łożysko z wałem należy wsunąć w oprawę (luz pasowania).

Ciasne osadzenie pierścienia wewnętrznego, pierścień ten należy zamontować jako pierwszy

Ilustr. 1
łożysko nierozłączne

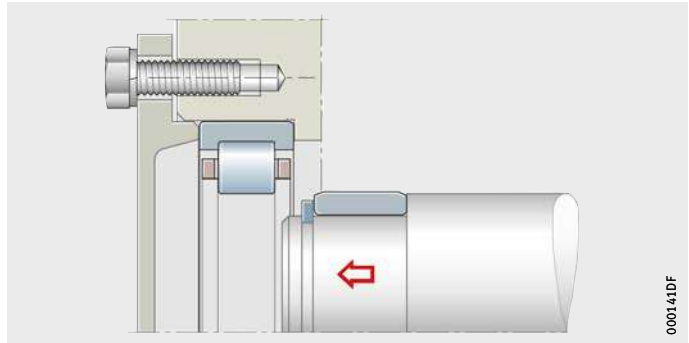


Łożyska rozłączne

W przypadku łożysk rozłącznych montaż jest prostszy; oba pierścienie można zamontować osobno, *ilustr. 2*. Obracanie ruchem śrubowym podczas wzajemnego montażu pozwoli na uniknięcie zarysowań.

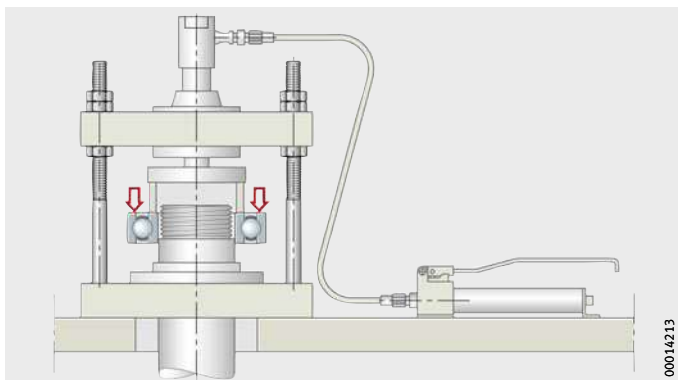
Ciasne osadzenie pierścienia wewnętrznego, montaż pojedynczych pierścieni

Ilustr. 2
łożysko rozłączne



Łożysko wciskać na zimno

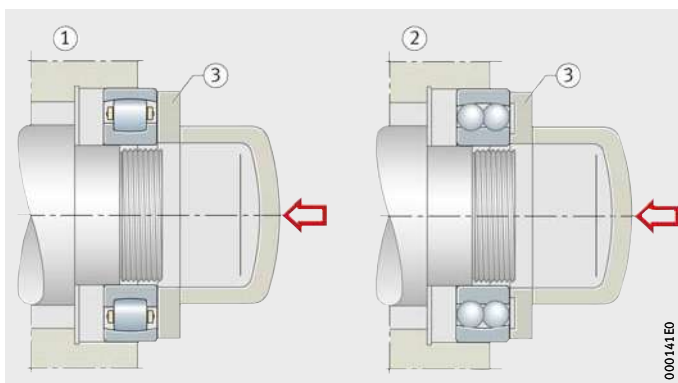
Łożyska do $d = 80$ mm można w przypadku typowych ciasnych osadzeń wcisnąć na wał na zimno, *ilustr. 3*. Odpowiednie są do tego prasy mechaniczne lub hydrauliczne.



Ilustr. 3
Montaż za pomocą prasy hydraulicznej

Jeśli nie jest dostępna prasa, łożyska można założyć również za pomocą młotka i tulei do nabijania.

W przypadku łożysk nastawnych kątowo odchyleniu łożyska można zapobiec za pomocą podkładki przylegającej do obu pierścieni łożyska, *ilustr. 4*. W przypadku łożysk z wystającymi koszykami lub kulkami (na przykład niektóre łożyska kulkowe wahliwe) należy użyć podkładki z wytoczeniem, *ilustr. 4* ②.



- ① Bez wytoczenia w przypadku łożysk barytkowych jednorzędowych
- ② Z wytoczeniem w przypadku niektórych łożysk kulkowych wahliwych
- ③ Podkładka montażowa

Ilustr. 4
Montaż za pomocą podkładki montażowej

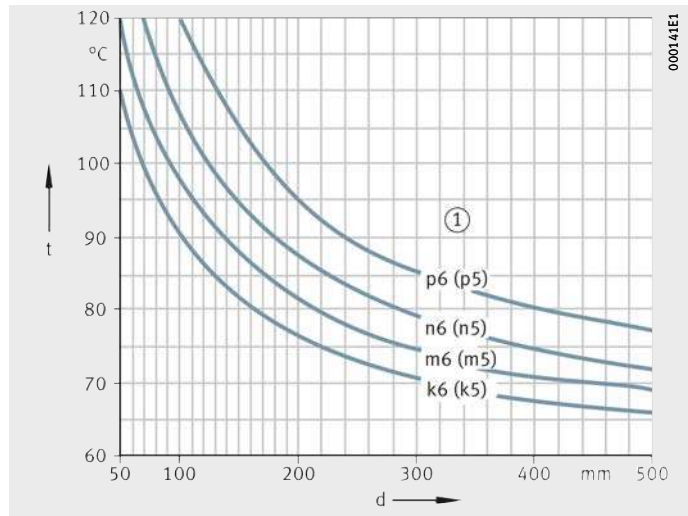
Montaż i demontaż

Nagrzewanie łożyska

Łożyska z otworem walcowym należy przed montażem nagrzać, jeśli na wale zostało przewidziane ciasne osadzenie i nakład pracy związany z wciskaniem mechanicznym jest zbyt duży. Wymaganą do montażu temperaturę ukazuje *ilustr. 5*. Dane odnoszą się do maksymalnego wcisku pasowania, temperatury w pomieszczeniu +20 °C oraz wyższej temperatury bezpieczeństwa 30 K.

① Dokładność wału
t = temperatura nagrzewania
d = średnica łożyska

Ilustr. 5
Temperatura nagrzewania



Indukcyjne urządzenia nagrzewające

Indukcyjne urządzenia nagrzewające pracują w sposób szybki, bezpieczny i czysty. Urządzenia te stosuje się przede wszystkim przy montażu seryjnym.

Płyty grzewcze

Pojedyncze łożyska można nagrzać za pomocą płyty grzejnej. Należy przy tym zawsze pracować wykorzystując regulację termostatyczną.

Szafa grzejna

Regulowane termostatycznie szafy na gorące powietrze pracują w sposób bezpieczny i czysty. Stosuje się je przede wszystkim do małych i średnich łożysk. Czas nagrzewania może być względnie długi.

Kąpiel olejowa

Poza uszczelnionymi, nasmarowanymi łożyskami precyzyjnymi w kąpeli olejowej można nagrzewać łożyska toczne wszelkich rozmiarów oraz konstrukcji. Uzasadnione jest przy tym stosowanie regulacji termostatycznej (temperatura +80 °C do +100 °C). Aby łożyska nagrzewały się równomiernie, należy je położyć na ruszcie lub zawiesić w kąpeli olejowej.



Stosując tę metodę należy uwzględnić niebezpieczeństwo wypadku, obciążenie środowiska oparami oleju, właściwości palne gorącego oleju oraz niebezpieczeństwo zanieczyszczenia łożysk.

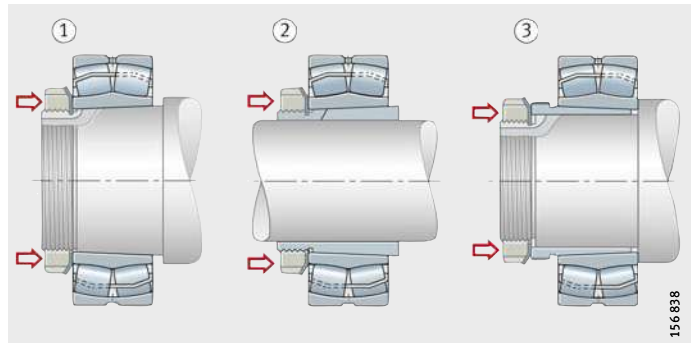
Montaż łożysk tocznych z otworem stożkowym

Łożyska toczne z otworem stożkowym mocuje się bezpośrednio na stożkowym osadzeniu wału lub za pomocą tulei wciąganej lub wciskanej na wale cylindrycznym, *ilustr. 6* ①, ②, ③.

Małe łożyska (do ok. $d = 80$ mm) należy wraz z nakrętką łożyskową nasunąć na stożkowe osadzenie lub tuleję wciąganą. Ciasne osadzenie uzyskuje się wciskając pierścień wewnętrzny w kierunku osiowym. Do dociągnięcia nakrętki używa się na przykład klucza hakowego. Również małe tuleje wciskane wciska się wraz z nakrętką łożyskową w szczelinę między wałem a otworem pierścienia wewnętrznego.

- ① Montaż z nakrętką łożyskową
- ② Montaż na tuleję wciąganą z nakrętką tulei wciąganej
- ③ Montaż na tuleję wciskaną z nakrętką łożyskową

Ilustr. 6
Montaż łożysk tocznych z otworem stożkowym



Zmniejszenie luzu promieniowego

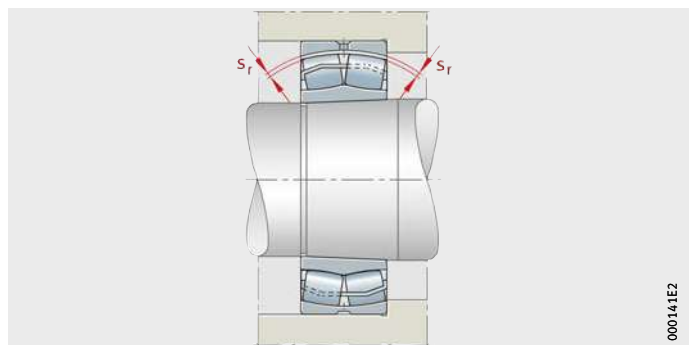
Jako miarę ciasnego osadzenia należy skontrolować zmniejszenie luzu promieniowego w związku z poszerzeniem pierścienia wewnętrznego. W przypadku łożysk barytkowych należy zmierzyć luz promieniowy (s_r) równocześnie na obu rzędach barytek, *ilustr. 7*. Alternatywnie można zmierzyć przesunięcie pierścienia wewnętrznego.

Wartości zmniejszenia luzu promieniowego i nasuwania łożysk barytkowych, patrz rozdz. Łożyska barytkowe, str. 572.

Jako środki pomocnicze do pomiaru luzu promieniowego są przeznaczone szczelinomierze FEELER-GAUGE-100 i FEELER-GAUGE-300.

łożyska barytkowe
 s_r = luz promieniowy

Ilustr. 7
Luz promieniowy



Montaż i demontaż

Montaż za pomocą śrub dociskowych lub narzędzi hydraulicznych

Już w przypadku łożysk średniego rozmiaru do dociągnięcia nakrętki są konieczne znaczne siły. Montaż ułatwiają w takim przypadku nakrętki łożyskowe ze śrubami dociskowymi, *ilustr. 8* ①. Metoda ta nie nadaje się jednak do łożysk baryłkowych wykonania E1.

Przy montażu większych łożysk do nasunięcia wyrobu lub wciśnięcia tulei należy skorzystać z przyrządu hydraulicznego, *ilustr. 8* ②. Nakrętki hydrauliczne są dostępne do wszystkich typowych gwintów tulei i wałów.

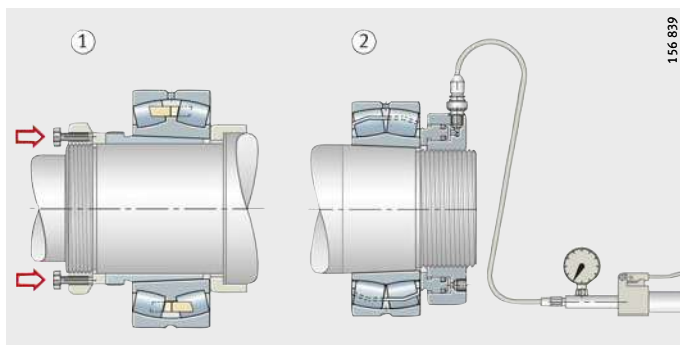
Metoda hydrauliczna

Metoda hydrauliczna znacznie ułatwia montaż, przede wszystkim zaś demontaż łożysk od średnicy $d = 160$ mm.

Do montażu zaleca się olej lepkości $75 \text{ mm}^2/\text{s}$ w temperaturze $+20$ °C (lepkość nominalna $32 \text{ mm}^2/\text{s}$ w temperaturze $+40$ °C).

- ① Montaż na tulei wciskanej za pomocą nakrętki łożyskowej i śrub dociskowych
- ② Montaż na wale stożkowym za pomocą nakrętki hydraulicznej

Ilustr. 8
Montaż łożysk tocznych z otworem stożkowym



Wytyczne do demontażu

Dane na temat montażu i demontażu zawiera publikacja WL 80 100 Montaż łożysk tocznych oraz IS 1 Montaż i utrzymywanie w odpowiednim stanie łożysk tocznych.

Już przy konstruowaniu łożyskowania należy uwzględnić możliwości demontażu. Jeśli dla pierścieni łożyska przewidziano ciasne osadzenie, w wale lub otworze w oprawie należy umieścić rowki do ściągania pierścieni łożyska.



Jeśli łożysko ma być ponownie stosowane, należy uwzględnić następujące wskazówki:

- nie stosować silnych płomieni
- unikać bezpośrednich uderzeń w pierścienie łożyska
- siły przy demontażu nie mogą być przenoszone przez elementy toczne
- łożyska należy czyścić w stanie zdemontowanym.

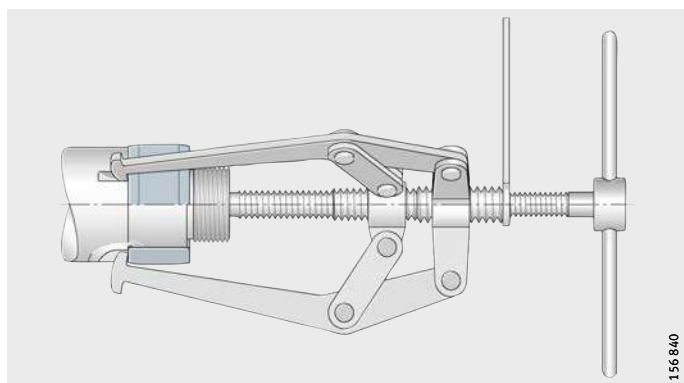
Demontaż łożysk tocznych na osadzeniach cylindrycznych

Ściąganie małych łożysk

Jeśli łożyska i elementy zabudowy mają być stosowane ponownie, narzędzie do ściągania należy założyć na pierścień ustalony. W przypadku łożysk nierozłącznych demontuje się najpierw pierścień pasowany przesuwnie, zaś następnie pierścień z ciasnym osadzeniem.

Do ściągania małych łożysk są przeznaczone mechaniczne przyrządy ściągające, *ilustr. 9* lub prasy hydrauliczne. Demontaż jest prostszy, jeśli wał lub oprawa mają rowki do ściągania i przyrząd do ściągania można założyć bezpośrednio na pierścień ustalony.

Gdy brak jest rowków do ściągania, należy zastosować przyrządy specjalne.



Ilustr. 9

Przyrząd do ściągania z trzema przesuwanymi ramionami

Ściąganie pierścieni wewnętrznych za pomocą urządzenia indukcyjnego

Indukcyjne urządzenia do nagrzewania stosuje się do ściągania osadzonych na skurcz pierścieni wewnętrznych łożysk walcowych, *ilustr. 10*.

Nagrzewanie następuje szybko, dzięki czemu pierścienie można łatwo ściągnąć, przy czym do wału nie przechodzi dużo ciepła.



Ilustr. 10

Indukcyjne urządzenie do nagrzewania

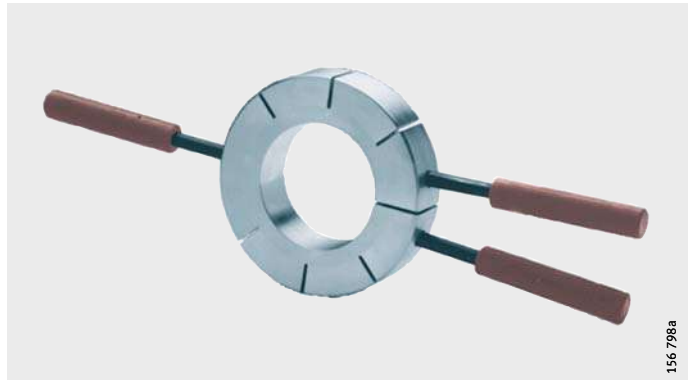
Montaż i demontaż

Pierścienie nagrzewające

Pierścienie nagrzewające wykonane z metalu lekkiego z poprzecznymi rozcięciami można zastosować do demontażu pierścieni wewnętrznych łożysk walcowych bez obrzeży lub tylko ze stałym obrzeżem, *ilustr. 11*. Pierścienie nagrzewa się za pomocą elektrycznej płyty grzewczej do temperatury od +200 °C do +300 °C, następnie przesuwają się przez ściągany pierścień łożyska i napina za pomocą uchwytów. Gdy pasowanie wślizgane na wale ulegnie zluźnieniu, oba pierścienie ściągają się razem.



Aby nie dopuścić do przegrzania pierścienia łożyska należy natychmiast po ściągnięciu zdjąć pierścień nagrzewający.



Ilustr. 11
Pierścień do nagrzewania

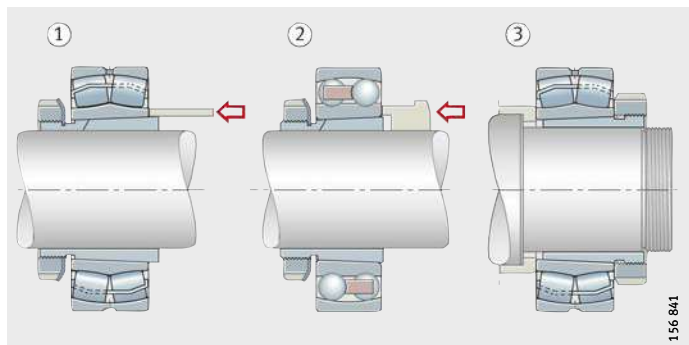
Demontaż łożysk tocznych z otworem stożkowym Demontaż mechaniczny

Jeśli łożyska są zamontowane bezpośrednio na stożkowym osadzeniu na wale lub tulei wciąganej, najpierw odkręca się zabezpieczenie nakrętki wału lub tulei wciąganej. Następnie należy odkręcić nakrętkę o drogę przesunięcia. Teraz należy zdjąć pierścienie wewnętrzne z tulei lub wału, na przykład za pomocą trzpienia metalowego lub elementu do pobijania, *ilustr. 12* ①, ②. Element do pobijania zapobiega niebezpieczeństwu ześlizgnięcia się.

Łożyska mocowane za pomocą tulei wciskanych demontuje się za pomocą nakrętki do wyciskania, *ilustr. 12* ③.

- ① Trzpień metalowy
- ② Element do pobijania
- ③ Nakrętka do wyciskania

Ilustr. 12
Demontaż łożysk



W przypadku większych łożysk mocowanych za pomocą tulei wciskanej do demontażu są potrzebne duże siły. Można wtedy skorzystać z nakrętek łożyskowych z dodatkowymi śrubami dociskowymi, *ilustr. 13* ①. Między pierścieniem wewnętrznym a śruby dociskowe należy włożyć podkładkę.

Demontaż hydrauliczny

Prostszy i bardziej optymalny jest demontaż tulei wciskanych za pomocą nakrętek hydraulicznych, *ilustr. 13* ②. Przy tym wystającą tuleję wciskaną podpira się za pomocą grubościennego pierścienia.

Aby ułatwić demontaż dużych łożysk, stosuje się metodę hydrauliczną, *ilustr. 13* ③ i *ilustr. 14*. Przy tym olej jest włączany między powierzchnie pasowań. Dzięki temu elementy pasowania można przesuwać w stosunku do siebie bez ryzyka uszkodzenia powierzchni z małym nakładem siły.

Wały stożkowe muszą posiadać odpowiednie rowki olejowe i otwory doprowadzające. Do wytworzenia ciśnienia wystarczają inżektory oleju. Układ kanałów olejowych w metodzie hydraulicznej do demontażu łożyska barytkowego ze stożkowego osadzenia na wale ukazuje *ilustr. 14*.



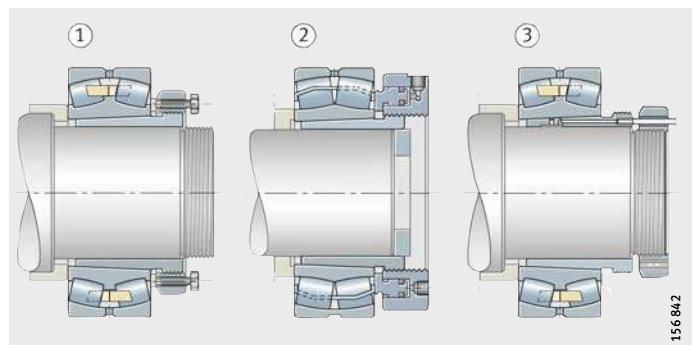
Tuleja wciskana przemieszcza się gwałtownie. Nakrętkę należy pozostawić na wale.

Duże tuleje wciągane lub wciskane mają odpowiednie rowki i otwory. Za pomocą pompy należy wytworzyć potrzebne ciśnienie oleju.

- Demontaż tulei wciskanej:
 ① Za pomocą nakrętki i śrub dociskowych
 ② Za pomocą nakrętki hydraulicznej

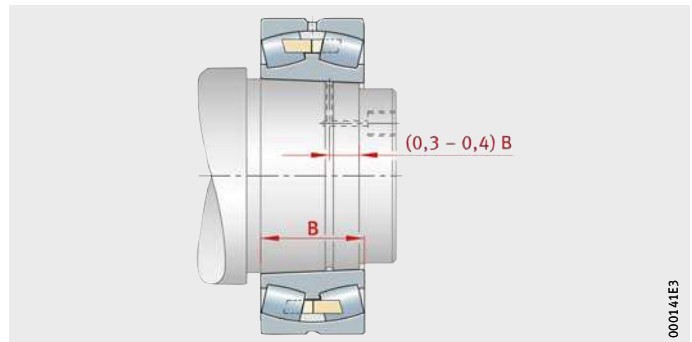
- Demontaż łożyska barytkowego z tulei wciskanej:
 ③ Za pomocą metody hydraulicznej

Ilustr. 13
 Demontaż tulei wciskanej i łożyska barytkowego



B = szerokość łożyska

Ilustr. 14
 Kanały olejowe do demontażu łożyska barytkowego



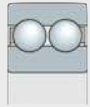
Montaż i demontaż

Odpowiednie oleje

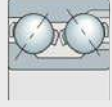
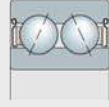
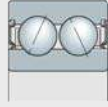
Do demontażu stosuje się oleje lepkości ok. 150 mm²/s w temperaturze +20 °C (lepkość nominalna 46 mm²/s w temperaturze +40 °C). Korozję na pasowaniu można usunąć za pomocą rozpuszczających rdzę dodatków do oleju.

Utylizacja zdemontowanych łożysk

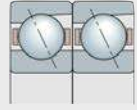
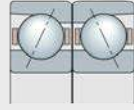
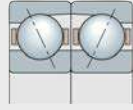
Jeśli łożyska nie mają być ponownie używane po demontażu, wyroby te należy zdemontować. Smar, uszczelki i elementy wykonane z tworzywa sztucznego należy poddać utylizacji zgodnie z obowiązującymi dyrektywami w zakresie odpadów. Pierścienie łożysk i elementy toczne należy oddać do utylizacji (recycling).



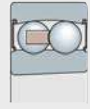
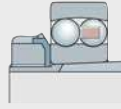
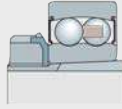
191 545



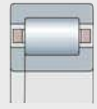
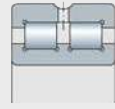
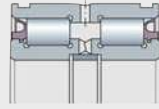
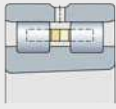
191 547



191 549



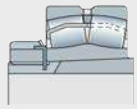
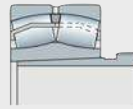
191 551



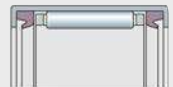
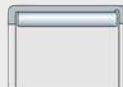
00014a12



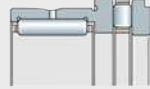
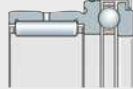
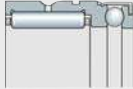
00013A00



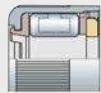
191 560



191 565



191 567

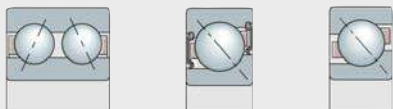


191 571



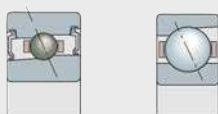
191 586

łożyska kulkowe zwykłe



191 548

łożyska kulkowe skośne



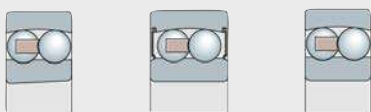
191 587

łożyska wrzecionowe



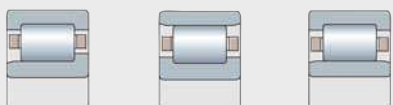
191 588

łożyska czteropunktowe



191 552

łożyska kulkowe wahlwe



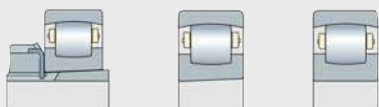
191 554

łożyska walcowe



191 589

łożyska stożkowe



191 590

łożyska barytkowe
jedorzędowe



191 591

łożyska barytkowe



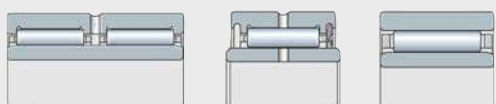
191 592

Złożenia igiełkowe



191 566

łożyska igiełkowe
cienkościenne



191 568

łożyska igiełkowe masywne
Pierścienie wewnętrzne



191 593

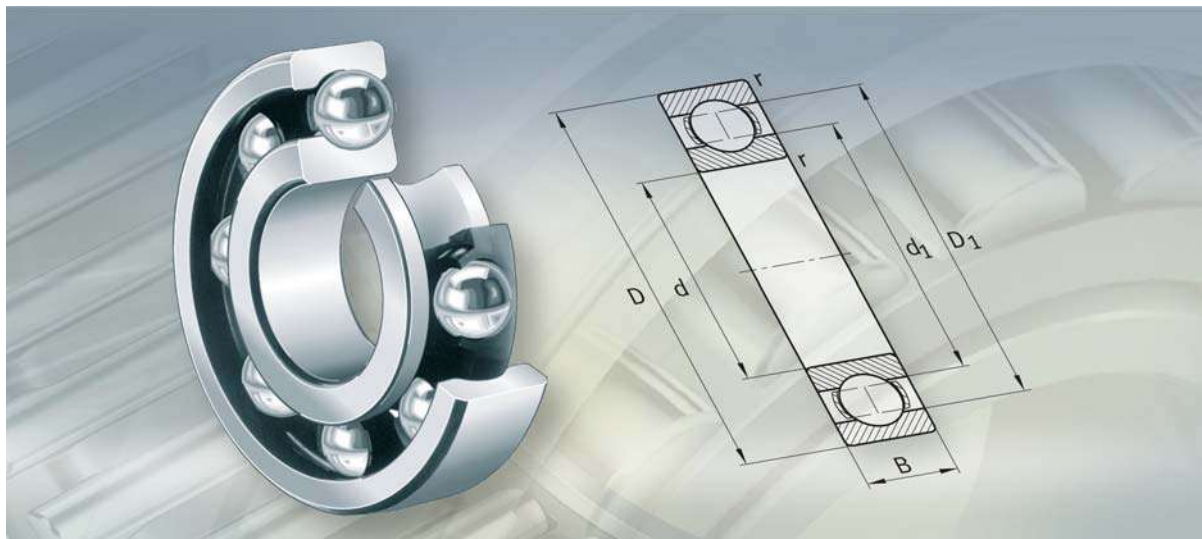
Sprzęgła jednokierunkowe
tulejowe



191 594

Pierścienie uszczelniające

FAG



Łożyska kulkowe zwykłe

jednorzędowe
dwurzędowe



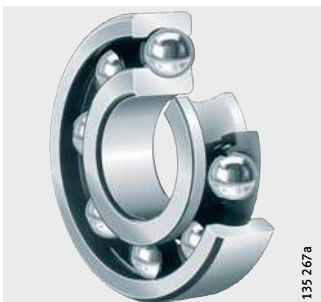
Łożyska kulkowe zwykłe

	Str.
Przegląd wyrobów	Łożyska kulkowe zwykłe 206
Charakterystyka	Obciążalność w kierunku promieniowym i osiowym..... 207
	Jednorzędowe łożyska kulkowe zwykłe..... 207
	Dwurzędowe łożyska kulkowe zwykłe..... 208
	Temperatura robocza 209
	Koszyki 209
	Oznaczenie za numerem podstawowym 210
Wskazówki dotyczące konstrukcji i pewności działania	Obciążenie równoważne dynamiczne łożyska..... 211
	Obciążenie równoważne statyczne łożyska 213
	Obciążalność osiowa 214
	Minimalne obciążenie promieniowe..... 214
	Konstruowanie łożyskowania 214
Dokładność 214
	Luz promieniowy łożysk z otworem walcowym 215
Tabele wymiarowe	Łożyska kulkowe zwykłe jednorzędowe, otwarte lub uszczelnione 216
	Łożyska kulkowe zwykłe jednorzędowe, otwarte..... 250
	Łożyska kulkowe zwykłe dwurzędowe 254

Przeгляд wyrobów Łożyska kulkowe zwykłe

jednorzędowe

160, 60, 62, 63, 64,
618, 619



Uszczelnienia bezstykowe Uszczelnienia wargowe

60...-2Z, 62...-2Z, 63...-2Z, 618...-2Z, 619...-2Z,
60...-2RSR, 62(622)...-2RSR, 63(623)...-2RSR, 618(619)...-2RSR



dwurzędowe

42...-B, 43...-B





Łożyska kulkowe zwykłe

Charakterystyka

Łożyska kulkowe zwykłe są nierozłącznymi łożyskami o wszechstronnym zastosowaniu z pierścieniami zewnętrznymi masywnymi, pierścieniami wewnętrznymi oraz złożeniami kulkowymi.

Te wyroby o prostej budowie, niewrażliwe w eksploatacji i przyjazne w konserwacji, występują w postaci konstrukcji jedno- i dwurzędowej, a także w wykonaniu otwartym i uszczelnionym. Ze względów produkcyjnych pierścienie zewnętrzne łożysk otwartych mogą mieć podtoczenia dla osadzania uszczelek. Z uwagi na niski moment tarcia, łożyska kulkowe zwykłe nadają się do dużych prędkości obrotowych.

Obciążalność w kierunku promieniowym i osiowym

Dzięki geometrii bieżni oraz kulkom łożyska kulkowe zwykłe oprócz obciążeń promieniowych przenoszą również obciążenia osiowe w obu kierunkach, patrz Obciążenie osiowe, str. 214.

Wyrównanie odchyleń kątowych

Zdolność do wychyleń kątowych jednorzędowych łożysk kulkowych zwykłych jest niewielka, w związku z tym węzły łożyskowe muszą mieć dobrą zbieżność.

Błędy współosiowości mają niekorzystny wpływ na płynność ruchu kulek i powodują w łożysku dodatkowe obciążenia zmniejszające trwałość użytkową. Aby obciążenia te były odpowiednio niskie, dla jednorzędowych łożysk kulkowych zwykłych zależnie od obciążenia, dopuszczalne są tylko małe kąty wychylenia, patrz rozdz. Obciążenie osiowe, str. 214.



Dwurzędowe łożyska kulkowe zwykłe w związku ze swoją konstrukcją wewnętrzną nie są nastawne kątowo. W związku z tym przy stosowaniu tych łożysk nie mogą występować błędy współosiowości.

Obciążenie i kąty wychylenia jednorzędowych łożysk kulkowych zwykłych

Seria	Kąt wychylenia	
	Małe obciążenie	Duże obciążenie
62, 622, 63, 623, 64	5' do 10'	8' do 16'
618, 619, 160, 60	2' do 6'	5' do 10'

Jednorzędowe łożyska kulkowe zwykłe

Jednorzędowe łożyska kulkowe zwykłe to najczęściej stosowane łożyska toczne. Są one produkowane w wielu rozmiarach i wykonaniach i są szczególnie optyczne.

Uszczelnienie

Łożyska otwarte są przeznaczone do dużych oraz bardzo dużych prędkości obrotowych.

Łożyska kulkowe zwykłe z oznaczeniem 2Z za numerem podstawowym mają obustronne uszczelnienia bezstykowe i są one przeznaczone do dużych prędkości obrotowych.

Łożyska z oznaczeniem 2RSR za numerem podstawowym mają obustronne uszczelnienia wargowe wykonane z kauczuku nitylobutadienowego NBR i są one przeznaczone do średnich prędkości obrotowych.

Na zamówienie są dostępne łożyska z obustronnymi bezstykowymi uszczelnieniami BRS (oznaczenie 2BRS za numerem podstawowym). Łożyska te odznaczają się tak samo dobrym zachowaniem w przypadku tarcia jak łożyska z uszczelnieniami Z. Przy nieruchomym pierścieniu wewnętrznym i obracającym się pierścieniu zewnętrznym straty smaru są mniejsze niż w łożyskach z uszczelnieniami Z.

Łożyska kulkowe zwykłe

Smarowanie

Łożyska otwarte można smarować smarem lub olejem.

Łożyska kulkowe zwykłe z obustronnym uszczelnieniem bezstykowym lub wargowym są nasmarowane wysokiej jakości smarem przeznaczonym na cały okres eksploatacji.

Ochrona przed korozją

Do zastosowań odznaczających się wysokimi wymaganiami w zakresie ochrony przed korozją są oferowane odporne na działanie korozji łożyska kulkowe zwykłe w wykonaniu uszczelnionym i otwartym. Dokładny opis ich asortymentu zawiera Informacja techniczna produktu TPI 64 Wyroby odporne na działanie korozji.

Wzajemnie dopasowane jedorzędowe łożyska kulkowe zwykłe

Na zamówienie są dostępne łożyska kulkowe zwykłe serii 160, 60, 62, 63, 64 i 618 w różnych układach jako wzajemnie do siebie dopasowane pary łożysk, *ilustr. 1*.

Zestawy w układzie O (oznaczenie DB za numerem podstawowym) przenoszą obciążenia osiowe w obu kierunkach oraz momenty wywrotne.

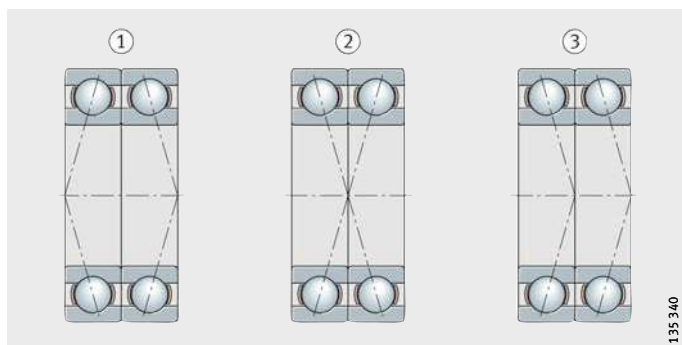
Zestawy w układzie X (oznaczenie DF za numerem podstawowym) przenoszą obciążenia osiowe w obu kierunkach nie są jednak przeznaczone do momentów wywrotnych.

Do dużych obciążeń osiowych działających w jednym kierunku są przeznaczone pary łożysk w układzie tandem (oznaczenie DT za numerem podstawowym).

- ① Układ O, DB
- ② Układ X, DF
- ③ Układ tandem, DT

Ilustr. 1

Zestawy wzajemnie dopasowane



Dwurzędowe łożyska kulkowe zwykłe

Konstrukcja i działanie dwurzędowych łożysk kulkowych zwykłych odpowiada parze jednorzędowych łożysk kulkowych zwykłych. Zostały one skonstruowane do dużych oraz bardzo dużych prędkości obrotowych i stosuje się je, gdy nośność jednorzędowych łożysk kulkowych zwykłych nie jest wystarczająca.

Wykonania dwurzędowe przy takiej samej średnicy otworu i średnicy zewnętrznej są nieco szersze od jednorzędowych łożysk kulkowych zwykłych, lecz za to są one przeznaczone do znacznie większych obciążeń.

Uszczelnienie

Dwurzędowe łożyska kulkowe zwykłe nie są uszczelnione.

Smarowanie

Łożyska otwarte są nasmarowane wysokiej jakości smarem.



Temperatura robocza

Otwarte łożyska kulkowe zwykłe mogą pracować w temperaturze roboczej do +120 °C. W przypadku zastosowań powyżej +120 °C należy zwrócić się z zapytaniem do producenta. Łożyska średnicy D ponad 240 mm są stabilne pod względem wymiarów do +200 °C.

Łożyska kulkowe zwykłe z uszczelnieniem wargowym stosuje się w temperaturach roboczych od -30 °C do +110 °C, przy czym ograniczenie wynika ze stosowanego smaru i materiału pierścienia uszczelniającego.

Łożyska z uszczelnieniami bezstykowymi stosuje się w temperaturach roboczych od -30 °C do +120 °C.



Łożyska z koszykiem z poliamidu wzmocnionego włóknem szklanym są przeznaczone do temperatury roboczej do +120 °C.

Koszyki

Jednorzędowe łożyska kulkowe zwykłe bez oznaczenia koszyka za numerem podstawowym mają koszyki z blachy stalowej.

Łożyska kulkowe zwykłe z prowadzonym na kulkach koszykiem mosiężnym masywnym można rozpoznać po oznaczeniu M za numerem podstawowym.

Oznaczenie Y za numerem podstawowym odnosi się do łożysk z koszykami blaszanymi z mosiądzu.

Dwurzędowe łożyska kulkowe mają koszyki wykonane z poliamidu wzmocnionego włóknem szklanym (oznaczenie TVH za numerem podstawowym).



Stosując smary syntetyczne oraz smary z dodatkami EP należy sprawdzić odporność chemiczną poliamidu.

Zestarzały olej oraz zawarte w oleju dodatki w wyższych temperaturach mogą mieć niekorzystny wpływ na okres przydatności koszyków wykonanych z tworzywa sztucznego. Należy bezwzględnie przestrzegać terminów wymiany oleju.

Koszyki i oznaczenie otworu

Seria	Koszyk blaszany ze stali	Koszyk blaszany z mosiądzu	Koszyk mosiężny masywny	Koszyk z poliamidu wzmocnionego włóknem szklanym
	Oznaczenie otworu			
42	-	-	-	wszystkie
43	-	-	-	wszystkie
60	do 30, 34	-	32, od 36	-
62	do 30	-	od 32	-
63	do 24	-	od 26	-
64	do 14	-	od 15	-
160	do 52	-	od 56	-
618	do 08, 26, 30 do 56	09 do 24, 28	od 60	-
619	do 16	-	-	-
622	do 10	-	-	-
623	do 10	-	-	-

Łożyska kulkowe zwykłe

Oznaczenie za numerem podstawowym

Oznaczenie za numerem podstawowym dostępnych wykonań, patrz tab..

Dostępne wykonania

Oznaczenie za numerem podstawowym	Opis	Wykonanie
B	Zmieniona konstrukcja wewnętrzna	Standard
M	Koszyk mosiężny masywny prowadzony na kulkach	
DB	Dwa łożyska kulkowe zwykłe w układzie O dopasowane bez luzu	Wykonanie specjalne dostępne na zamówienie
DF	Dwa łożyska kulkowe zwykłe w układzie X dopasowane bez luzu	
DT	Dwa łożyska kulkowe zwykłe w układzie tandem dopasowane bez luzu	
2RSR	Uszczelnienie wargowe po obu stronach	Standard
RSR	Uszczelnienie wargowe z jednej strony	Wykonanie specjalne dostępne na zamówienie
BRS	Uszczelnienie labiryntowe	
TVH	Koszyk z poliamidu wzmocnionego włóknem szklanym	
Y	Koszyk blaszany z mosiądzu	
2Z	Obustronne uszczelnienie bezstykowe	
Z	Uszczelnienie bezstykowe z jednej strony	



**Wskazówki dotyczące
konstrukcji i
pewności działania**
Obciążenie równoważne
dynamiczne łożyska

Dla łożysk obciążonych dynamicznie:

Stosunek obciążeń	Obciążenie równoważne dynamiczne
$\frac{F_a}{F_r} \leq e$	$P = F_r$
$\frac{F_a}{F_r} > e$	$P = X \cdot F_r + Y \cdot F_a$

P N
Obciążenie równoważne dynamiczne łożyska przy obciążeniu kombinowanym
F_a N
Obciążenie osiowe dynamiczne
F_r N
Obciążenie promieniowe dynamiczne
e, X, Y –
Współczynniki, patrz tabela - współczynniki e, X i Y.

Wartości na podstawie tabeli współczynników e, X i Y odnoszą się do zwykłych pasowań:

- wał zgodny z j5 lub k5, oprawa obrobiona J6.

Współczynniki e, X i Y

$\frac{f_0 \cdot F_a}{C_{0r}}$	Współczynnik przy luzie promieniowym łożyska								
	CN			C3			C4		
	e	X	Y	e	X	Y	e	X	Y
0,3	0,22	0,56	2	0,32	0,46	1,7	0,4	0,44	1,4
0,5	0,24	0,56	1,8	0,35	0,46	1,56	0,43	0,44	1,31
0,9	0,28	0,56	1,58	0,39	0,46	1,41	0,45	0,44	1,23
1,6	0,32	0,56	1,4	0,43	0,46	1,27	0,48	0,44	1,16
3	0,36	0,56	1,2	0,48	0,46	1,14	0,52	0,44	1,08
6	0,43	0,56	1	0,54	0,46	1	0,56	0,44	1

C_{0r} N
Nośność statyczna na podstawie tabel wymiarowych
f₀ –
Współczynnik, patrz tabela współczynników f₀
dla łożysk kulkowych zwykłych, str. 212
F_a N
Obciążenie osiowe dynamiczne.

Łożyska kulkowe zwykłe

Współczynnik f_0
dla łożysk kulkowych zwykłych

Ozna- czenie otworu	Współczynnik f_0										
	618	619	160	60	62	622	63	623	64	42	43
3	-	-	-	-	12,9	-	-	-	-	-	-
4	-	-	-	-	12,2	-	12,4	-	-	-	-
5	-	-	-	-	13,2	-	12,2	-	-	-	-
6	-	-	-	-	13	-	-	-	-	-	-
7	-	-	-	13	12,4	-	-	-	-	-	-
8	-	-	-	12,4	13	-	-	-	-	-	-
9	-	-	-	13	12,4	-	-	-	-	-	-
00	14,8	14	-	12,4	12,1	12,1	11,3	-	-	12,1	-
01	15,3	14,5	-	13	12,3	12,2	11,1	-	-	12,7	-
02	15,8	14,3	13,9	13,9	13,1	13,1	12,1	12,1	-	13,4	12,8
03	16,1	14,7	14,3	14,3	13,1	13,1	12,3	12,2	12,4	13,1	13,1
04	15,8	14,5	14,9	13,9	13,1	13,1	12,4	12,1	13	13,8	13,1
05	16,3	15,2	15,4	14,5	13,8	13,8	12,4	12,4	13,1	14,3	13,2
06	16,5	15,6	15,2	14,8	13,8	13,8	13	13	12,2	14,3	13,8
07	16,3	15,5	15,6	14,8	13,8	13,8	13,1	13,1	12,1	14,5	13,1
08	16,1	15,4	16	15,3	14	14	13	13	12,2	14,9	13,2
09	16,2	15,7	15,9	15,4	14,3	14,1	13	13	12,1	15,3	13,9
10	16,1	16	16,1	15,6	14,3	14,3	13	13	13,1	15,5	13,8
11	16,2	16	16,1	15,4	14,3	-	12,9	-	13,2	15,5	13,8
12	16,3	16,1	16,3	15,5	14,3	-	13,1	-	13,2	15,4	13,8
13	16,2	16,3	16,4	15,7	14,3	-	13,2	-	13,2	15,3	-
14	16,1	16,1	16,2	15,5	14,4	-	13,2	-	13,3	15,5	-
15	16	16,2	16,4	15,7	14,7	-	13,2	-	13,3	15,7	-
16	15,9	16,4	16,4	15,6	14,6	-	13,2	-	12,3	15,7	-
17	16,2	-	16,4	15,7	14,7	-	13,1	-	12,3	15,7	-
18	16,1	-	16,3	15,6	14,5	-	13,9	-	12,2	15,5	-
19	16	-	16,5	15,7	14,4	-	13,9	-	-	-	-
20	16	-	16,5	15,9	14,4	-	13,8	-	-	-	-
21	15,9	-	16,3	15,8	14,3	-	13,8	-	-	-	-
22	16,1	-	16,3	15,6	14,3	-	13,8	-	-	-	-
24	16	-	16,5	15,9	14,8	-	13,5	-	-	-	-
26	16,1	-	16,4	15,8	14,5	-	13,6	-	-	-	-
28	16	-	16,5	16	14,8	-	13,6	-	-	-	-
30	16,1	-	16,4	16	15,2	-	13,7	-	-	-	-
32	16	-	16,5	16	15,2	-	13,9	-	-	-	-
34	16,1	-	16,4	15,7	15,3	-	13,9	-	-	-	-
36	16	-	16,3	15,6	15,3	-	13,9	-	-	-	-
38	16	-	16,4	15,8	15	-	14	-	-	-	-
40	16	-	16,3	15,6	15,3	-	14,1	-	-	-	-
44	15,9	-	16,3	15,6	15,2	-	14,1	-	-	-	-
48	15,9	-	16,5	15,8	15,2	-	14,2	-	-	-	-
52	15,9	-	16,4	15,7	15,2	-	-	-	-	-	-



Ciąg dalszy
Współczynnik f_0
dla łożysk kulkowych zwykłych

Oznaczenie otworu	Współczynnik f_0										
	618	619	160	60	62	622	63	623	64	42	43
56	16	-	16,5	15,9	15,3	-	-	-	-	-	-
60	16	-	16,4	15,7	-	-	-	-	-	-	-
64	15,9	-	16,5	15,9	-	-	-	-	-	-	-
68	15,9	-	16,3	15,8	-	-	-	-	-	-	-
72	15,8	-	16,4	15,9	-	-	-	-	-	-	-
76	16	-	16,5	-	-	-	-	-	-	-	-
80	15,9	-	-	-	-	-	-	-	-	-	-
84	15,9	-	-	-	-	-	-	-	-	-	-
88	15,8	-	-	-	-	-	-	-	-	-	-
92	16	-	-	-	-	-	-	-	-	-	-
96	16	-	-	-	-	-	-	-	-	-	-
/500	15,9	-	-	-	-	-	-	-	-	-	-
/530	15,9	-	-	-	-	-	-	-	-	-	-
/560	15,8	-	-	-	-	-	-	-	-	-	-
...											
/850											

Obciążenie równoważne statyczne łożyska

Dla łożysk obciążonych statycznie obowiązuje:

Stosunek obciążeń	Obciążenie równoważne statyczne
$\frac{F_{0a}}{F_{0r}} \leq 0,8$	$P_0 = F_{0r}$
$\frac{F_{0a}}{F_{0r}} > 0,8$	$P_0 = 0,6 \cdot F_{0r} + 0,5 \cdot F_{0a}$

P_0 N
Obciążenie równoważne statyczne łożyska przy obciążeniu złożonym

F_{0a} N
Obciążenie osiowe statyczne

F_{0r} N
Obciążenie promieniowe statyczne łożyska.

Łożyska kulkowe zwykłe

Obciążenie osiowe

Łożyska kulkowe zwykłe są przeznaczone również do obciążeń osiowych.



Jeśli łożysko jest bardziej obciążone i występują większe prędkości obrotowe, należy uwzględnić niższą trwałość oraz większe tarcie i temperaturę w łożysku.

Minimalne obciążenie promieniowe

Dla pracy bez poślizgów na łożyska musi działać w kierunku promieniowym minimalne obciążenie. Odnosi się to szczególnie do dużych prędkości obrotowych i przyspieszeń. W związku z tym w ruchu ciągłym łożysk kulkowych z koszykiem jest wymagane obciążenie minimalne rzędu $P/C_r > 0,01$.

Konstruowanie łożyskowania Dokładności wału i oprawy

Zalecane dokładności wału dla łożysk poprzecznych z otworem walcowym, patrz tab., str. 150.

Zalecane dokładności oprawy dla łożysk poprzecznych, patrz tab., str. 152.

Wymiary zabudowy

W tabelach wymiarowych są podane największe promienie r_a oraz średnice odsadzeń D_a i d_a .

Dokładność

Główne wymiary jednorzędowych łożysk kulkowych zwykłych odpowiadają normie DIN 625-1, zaś łożysk dwurzędowych normie DIN 625-3.

Tolerancje wymiarów i dokładność obrotu odpowiadają klasie dokładności PN zgodnej z normą DIN 620.

Dokładność szerokości łożysk wzajemnie dopasowanych, patrz tab..

Dokładność szerokości pierścieni łożysk w przypadku łożysk wzajemnie dopasowanych

Średnica otworu d mm		Odchyłka szerokości Δ_{Bs} μm	
powyżej	do	min.	max.
–	18	0	–250
18	50	0	–300
50	80	0	–450
80	120	0	–550
120	180	0	–750
180	250	0	–950
250	315	0	–1050
315	400	0	–1350
400	500	0	–1650



Luz promieniowy łożysk z otworem walcowym

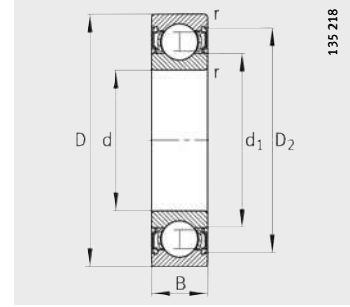
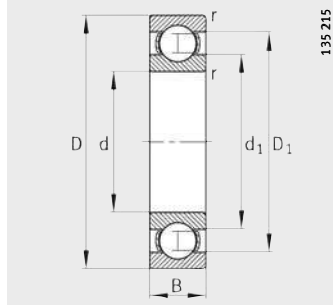
Luz promieniowy łożysk odpowiada grupie luzu łożysk CN zgodnej z normą DIN 620-4.

Luz promieniowy łożyska

Otwór d mm		Luz promieniowy łożyska							
		C2 μm		CN μm		C3 μm		C4 μm	
powy- żej	do	min.	max.	min.	max.	min.	max.	min.	max.
1,5	6	0	7	2	13	8	23	-	-
6	10	0	7	2	13	8	23	14	29
10	18	0	9	3	18	11	25	18	33
18	24	0	10	5	20	13	28	20	36
24	30	1	11	5	20	13	28	23	41
30	40	1	11	6	20	15	33	28	46
40	50	1	11	6	23	18	36	30	51
50	65	1	15	8	28	23	43	38	61
65	80	1	15	10	30	25	51	46	71
80	100	1	18	12	36	30	58	53	84
100	120	2	20	15	41	36	66	61	97
120	140	2	23	18	48	41	81	71	114
140	160	2	23	18	53	46	91	81	130
160	180	2	25	20	61	53	102	91	147
180	200	2	30	25	71	63	117	107	163
200	225	2	35	25	85	75	140	125	195
225	250	2	40	30	95	85	160	145	225
250	280	2	45	35	105	90	170	155	245
280	315	2	55	40	115	100	190	175	270
315	355	3	60	45	125	110	210	195	300
355	400	3	70	55	145	130	240	225	340
400	450	3	80	60	170	150	270	250	380
450	500	3	90	70	190	170	300	280	420
500	560	10	100	80	210	190	330	310	470
560	630	10	110	90	230	210	360	340	520
630	710	20	130	110	260	240	400	380	570
710	800	20	140	120	290	270	450	430	630
800	900	20	160	140	320	300	500	480	700

Łożyska kulkowe zwykłe

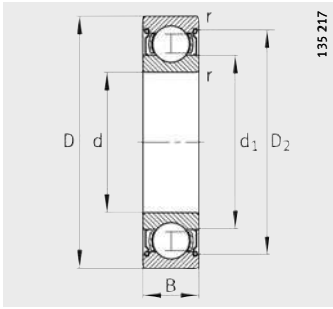
jednorzędowe
otwarte lub uszczelnione



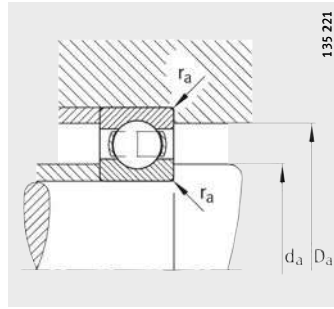
Uszczelnienie 2RSR

Tabela wymiarowa - wymiary w mm

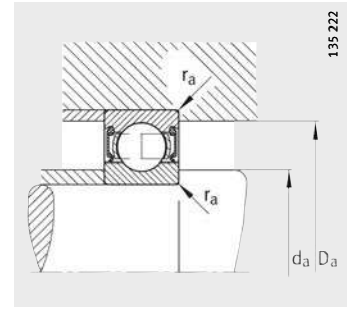
Oznaczenie	Masa m ≈kg	Wymiary						
		d	D	B	r min.	D ₁ ≈	D ₂ ≈	d ₁ ≈
623	0,001	3	10	4	0,15	7,7	–	5
623-2RSR	0,001	3	10	4	0,15	–	8,2	5
623-2Z	0,001	3	10	4	0,15	–	8,2	5
624	0,003	4	13	5	0,2	10,5	–	7
624-2RSR	0,003	4	13	5	0,2	–	11,2	7
624-2Z	0,004	4	13	5	0,2	–	11,2	7
634	0,006	4	16	5	0,3	12,5	–	8,5
634-2RSR	0,006	4	16	5	0,3	–	13,2	8,5
634-2Z	0,006	4	16	5	0,3	–	13,2	8,5
625	0,005	5	16	5	0,3	12,5	–	8,5
625-2RSR	0,005	5	16	5	0,3	–	13,2	8,5
625-2Z	0,005	5	16	5	0,3	–	13,2	8,5
635	0,008	5	19	6	0,3	15,5	–	10,8
635-2RSR	0,008	5	19	6	0,3	–	16,7	10,8
635-2Z	0,008	5	19	6	0,3	–	16,7	10,8
626	0,008	6	19	6	0,3	15,5	–	10,6
626-2RSR	0,008	6	19	6	0,3	–	16,7	10,6
626-2Z	0,008	6	19	6	0,3	–	16,7	10,6
607	0,007	7	19	6	0,3	15,5	–	10,6
607-2RSR	0,007	7	19	6	0,3	–	16,7	10,6
607-2Z	0,008	7	19	6	0,3	–	16,7	10,6
627	0,011	7	22	7	0,3	18	–	12,4
627-2RSR	0,011	7	22	7	0,3	–	19,1	12,4
627-2Z	0,012	7	22	7	0,3	–	19,1	12,4
608	0,01	8	22	7	0,3	18	–	12,4
608-2RSR	0,01	8	22	7	0,3	–	19,1	12,4
608-2Z	0,011	8	22	7	0,3	–	19,1	12,4
609	0,015	9	24	7	0,3	19,6	–	14
609-2RSR	0,016	9	24	7	0,3	–	20,5	14
609-2Z	0,016	9	24	7	0,3	–	20,5	14
629	0,02	9	26	8	0,3	21,4	–	14,7
629-2RSR	0,021	9	26	8	0,3	–	22,5	14,7
629-2Z	0,021	9	26	8	0,3	–	22,5	14,7



Uszczelnienie Z2



Wymiary zabudowy wykonanie otwarte

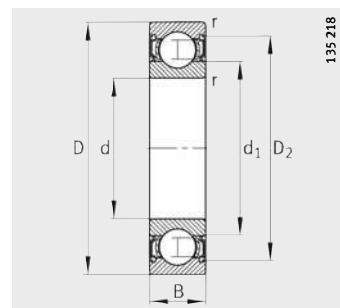
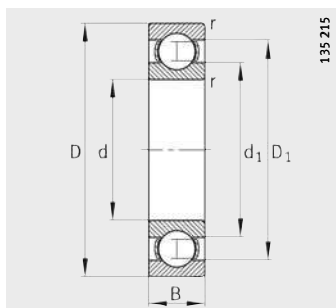


Wymiary zabudowy wykonanie uszczelnione

Wymiary zabudowy			Nośności		Obciążenie graniczne zmęczeniuowe C_{ur} N	Graniczna pręđ. obrotowa n_G min^{-1}	Wzorcowa pręđ. obrotowa n_B min^{-1}
d_a min.	D_a max.	r_a max.	dyn. C_r N	stat. C_{0r} N			
4,4	8,6	0,15	640	220	10,6	53 000	57 000
4,4	8,6	0,15	640	220	10,6	32 000	–
4,4	8,6	0,15	640	220	10,6	45 000	57 000
5,8	11,2	0,2	1 290	490	24,6	45 000	46 500
5,8	11,2	0,2	1 290	490	24,6	26 000	–
5,8	11,2	0,2	1 290	490	24,6	38 000	46 500
6,4	13,6	0,3	1 730	670	35,5	43 000	35 000
6,4	13,6	0,3	1 730	670	35,5	24 000	–
6,4	13,6	0,3	1 730	670	35,5	36 000	35 000
7,4	13,6	0,3	1 320	440	22,4	43 000	36 500
7,4	13,6	0,3	1 320	440	22,4	24 000	–
7,4	13,6	0,3	1 320	440	22,4	36 000	36 500
7,4	16,6	0,3	2 600	1 100	53	40 000	31 500
7,4	16,6	0,3	2 600	1 100	53	22 000	–
7,4	16,6	0,3	2 600	1 100	53	32 000	31 500
8,4	16,6	0,3	2 600	1 100	53	38 000	32 500
8,4	16,6	0,3	2 600	1 100	53	22 000	–
8,4	16,6	0,3	2 600	1 100	53	32 000	32 500
9	17	0,3	2 600	1 100	53	38 000	34 500
9	17	0,3	2 600	1 100	53	22 000	–
9	17	0,3	2 600	1 100	53	32 000	35 500
9,4	19,6	0,3	3 250	1 370	72	36 000	30 000
9,4	19,6	0,3	3 250	1 370	72	20 000	–
9,4	19,6	0,3	3 250	1 370	72	30 000	30 000
10	20	0,3	3 250	1 370	72	36 000	31 500
10	20	0,3	3 250	1 370	72	20 000	–
10	20	0,3	3 250	1 370	72	30 000	32 500
11	22	0,3	3 650	1 630	89	36 000	28 500
11	22	0,3	3 650	1 630	89	20 000	–
11	22	0,3	3 650	1 630	89	30 000	29 000
11,4	23,6	0,3	4 550	1 960	93	34 000	25 500
11,4	23,6	0,3	4 550	1 960	93	19 000	–
11,4	23,6	0,3	4 550	1 960	93	28 000	25 500

Łożyska kulkowe zwykłe

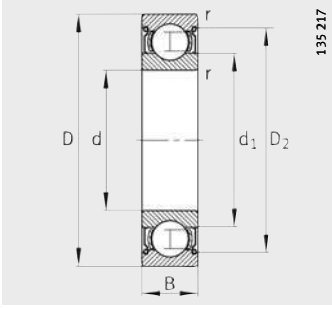
jednorzędowe
otwarte lub uszczelnione



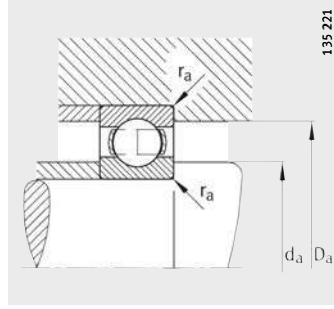
Uszczelnienie 2RSR

Tabela wymiarowa (cd.) · wymiary w mm

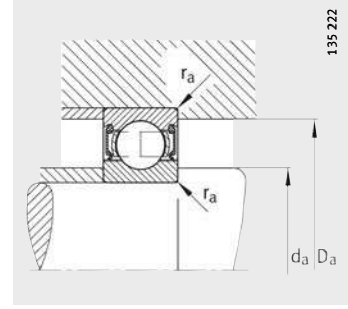
Oznaczenie	Masa m ≈kg	Wymiary						
		d	D	B	r min.	D ₁ ≈	D ₂ ≈	d ₁ ≈
61800	0,006	10	19	5	0,3	16,3	–	13
61800-2RSR	0,006	10	19	5	0,3	–	17	13
61800-2Z	0,006	10	19	5	0,3	–	17	13
61900	0,01	10	22	6	0,3	18,2	–	13,8
61900-2RSR	0,01	10	22	6	0,3	–	19,1	13,8
61900-2Z	0,01	10	22	6	0,3	–	19,1	13,8
6000	0,019	10	26	8	0,3	21,4	–	14,7
6000-2RSR	0,02	10	26	8	0,3	–	22,5	14,7
6000-2Z	0,02	10	26	8	0,3	–	22,5	14,7
6200	0,031	10	30	9	0,6	24	–	16,7
6200-2RSR	0,032	10	30	9	0,6	–	25	16,7
6200-2Z	0,032	10	30	9	0,6	–	25	16,7
62200-2RSR	0,048	10	30	14	0,6	–	25	16,7
6300	0,055	10	35	11	0,6	27	–	18,1
6300-2RSR	0,057	10	35	11	0,6	–	28,6	18,1
6300-2Z	0,057	10	35	11	0,6	–	28,6	18,1
61801	0,006	12	21	5	0,3	18,3	–	15
61801-2RSR	0,006	12	21	5	0,3	–	19	15
61801-2Z	0,006	12	21	5	0,3	–	19	15
61901	0,012	12	24	6	0,3	20,2	–	15,8
61901-2RSR	0,012	12	24	6	0,3	–	21,1	15,8
61901-2Z	0,012	12	24	6	0,3	–	21,1	15,8
6001	0,02	12	28	8	0,3	23,5	–	16,7
6001-2RSR	0,022	12	28	8	0,3	–	24,5	16,7
6001-2Z	0,02	12	28	8	0,3	–	24,5	16,7
6201	0,037	12	32	10	0,6	25,8	–	18,3
6201-2RSR	0,039	12	32	10	0,6	–	27,4	18,3
6201-2Z	0,039	12	32	10	0,6	–	27,4	18,3
62201-2RSR	0,051	12	32	14	0,6	–	27,4	18,3
6301	0,062	12	37	12	1	29,6	–	19,5
6301-2RSR	0,064	12	37	12	1	–	31,4	19,5
6301-2Z	0,064	12	37	12	1	–	31,4	19,5



Uszczelnienie 2Z



Wymiary zabudowy wykonanie otwarte

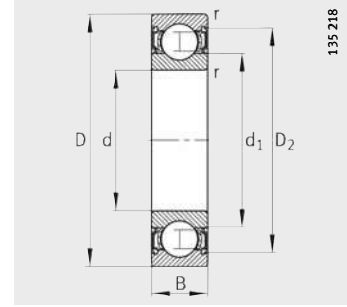
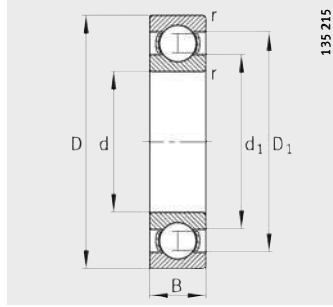


Wymiary zabudowy wykonanie uszczelnione

Wymiary zabudowy			Nośności		Obciążenie graniczne zmęczeniowe C_{ur} N	Graniczna prędk. obrotowa n_G min^{-1}	Wzorcowa prędk. obrotowa n_B min^{-1}
d_a min.	D_a max.	r_a max.	dyn. C_r N	stat. C_{Or} N			
12	17	0,3	1 450	590	29,5	43 000	27 500
12	17	0,3	1 450	590	29,5	18 000	–
12	17	0,3	1 450	590	29,5	36 000	27 500
12	20	0,3	2 200	840	42,5	40 000	27 000
12	20	0,3	2 200	840	42,5	17 300	–
12	20	0,3	2 200	840	42,5	34 000	27 000
12	24	0,3	4 550	1 960	93	34 000	28 500
12	24	0,3	4 550	1 960	93	19 000	–
12	24	0,3	4 550	1 960	93	28 000	28 500
14,2	25,8	0,6	6 000	2 600	171	32 000	23 400
14,2	25,8	0,6	6 000	2 600	171	17 000	–
14,2	25,8	0,6	6 000	2 600	171	26 000	23 400
14,2	25,8	0,6	6 000	2 600	158	17 000	–
14,2	30,8	0,6	8 150	3 450	230	56 000	21 100
14,2	30,8	0,6	8 150	3 450	230	15 000	–
14,2	30,8	0,6	8 150	3 450	230	22 000	21 100
14	19	0,3	1 520	670	33,5	38 000	23 600
14	19	0,3	1 520	670	33,5	18 000	–
14	19	0,3	1 520	670	33,5	32 000	23 600
14	22	0,3	2 360	980	49,5	36 000	23 500
14	22	0,3	2 360	980	49,5	18 000	–
14	22	0,3	2 360	980	49,5	30 000	23 500
14	26	0,3	5 100	2 360	130	32 000	25 000
14	26	0,3	5 100	2 360	130	18 000	–
14	26	0,3	5 100	2 360	130	26 000	25 000
16,2	27,8	0,6	6 950	3 100	198	30 000	22 200
16,2	27,8	0,6	6 950	3 100	198	16 000	–
16,2	27,8	0,6	6 950	3 100	198	24 000	22 200
16,2	27,8	0,6	6 950	3 100	198	16 000	–
17,6	31,4	1	9 650	4 150	280	53 000	20 000
17,6	31,4	1	9 650	4 150	280	13 000	–
17,6	31,4	1	9 650	4 150	280	20 000	20 000

Łożyska kulkowe zwykłe

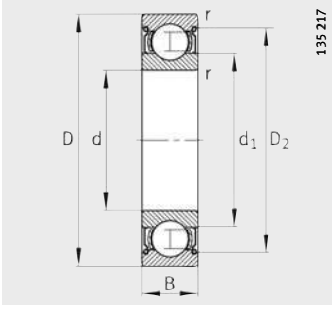
jednorzędowe
otwarte lub uszczelnione



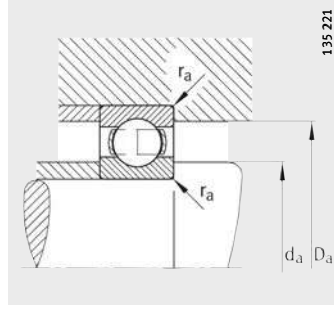
Uszczelnienie 2RSR

Tabela wymiarowa (cd.) · wymiary w mm

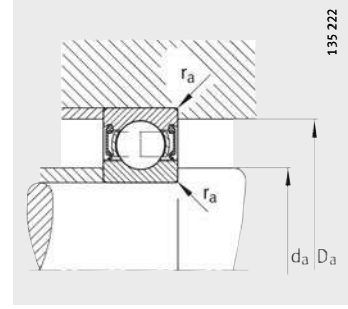
Oznaczenie	Masa m ≈kg	Wymiary						
		d	D	B	r min.	D ₁ ≈	D ₂ ≈	d ₁ ≈
61802	0,008	15	24	5	0,3	21,1	–	18
61802-2RSR	0,008	15	24	5	0,3	–	22	18
61802-2Z	0,008	15	24	5	0,3	–	22	18
61902	0,017	15	28	7	0,3	24,3	–	18,8
61902-2RSR	0,017	15	28	7	0,3	–	25,5	18,8
61902-2Z	0,017	15	28	7	0,3	–	25,5	18,8
16002	0,027	15	32	8	0,3	26,9	–	20,5
6002	0,031	15	32	9	0,3	26,9	–	20,5
6002-2RSR	0,033	15	32	9	0,3	–	28,4	20,5
6002-2Z	0,033	15	32	9	0,3	–	28,4	20,5
6202	0,043	15	35	11	0,6	29,3	–	21,1
6202-2RSR	0,045	15	35	11	0,6	–	30,9	21,1
6202-2Z	0,045	15	35	11	0,6	–	30,9	21,1
62202-2RSR	0,057	15	35	14	0,6	–	30,9	21,1
6302	0,088	15	42	13	1	33,5	–	23,6
6302-2RSR	0,09	15	42	13	1	–	35	23,6
6302-2Z	0,09	15	42	13	1	–	35	23,6
62302-2RSR	0,114	15	42	17	1	–	35	23,6



Uszczelnienie 2Z



Wymiary zabudowy wykonanie otwarte

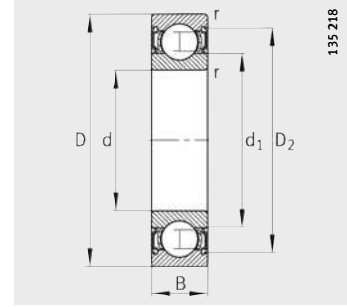
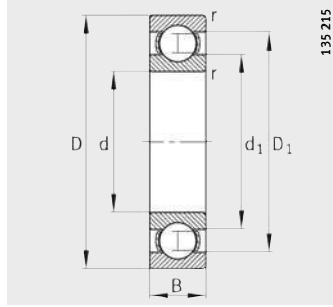


Wymiary zabudowy wykonanie uszczelnione

Wymiary zabudowy			Nośności		Obciążenie graniczne zmęczeniowe C_{ur} N	Graniczna prędk. obrotowa n_G min^{-1}	Wzorcowa prędk. obrotowa n_B min^{-1}
d_a min.	D_a max.	r_a max.	dyn. C_r N	stat. C_{0r} N			
17	22	0,3	1650	800	40,5	34 000	19 300
17	22	0,3	1650	800	40,5	16 000	–
17	22	0,3	1650	800	40,5	28 000	19 300
17	26	0,3	4350	2 260	125	30 000	20 600
17	26	0,3	4350	2 260	125	15 000	–
17	26	0,3	4350	2 260	125	24 000	20 600
17	30	0,3	5600	2 850	144	30 000	20 000
17	30	0,3	5600	2 850	134	30 000	22 000
17	30	0,3	5600	2 850	134	16 000	–
17	30	0,3	5600	2 850	134	24 000	22 000
19,2	30,8	0,6	7 800	3 750	220	26 000	20 200
19,2	30,8	0,6	7 800	3 750	220	14 000	–
19,2	30,8	0,6	7 800	3 750	220	20 000	20 200
19,2	30,8	0,6	7 800	3 750	220	14 000	–
20,6	36,4	1	11 400	5 400	350	43 000	17 500
20,6	36,4	1	11 400	5 400	350	12 000	–
20,6	36,4	1	11 400	5 400	350	18 000	17 500
20,6	36,4	1	11 400	5 400	350	12 000	–

Łożyska kulkowe zwykłe

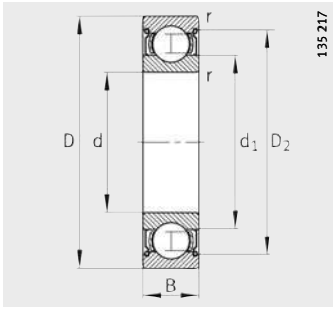
jednorzędowe
otwarte lub uszczelnione



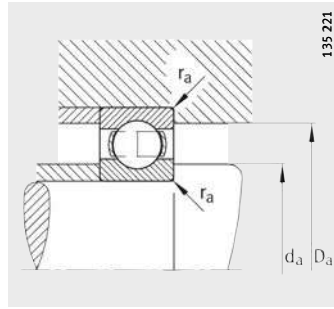
Uszczelnienie 2RSR

Tabela wymiarowa (cd.) · wymiary w mm

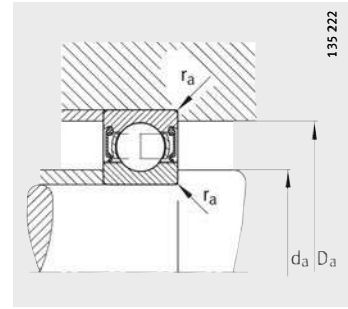
Oznaczenie	Masa m ≈kg	Wymiary						
		d	D	B	r min.	D ₁ ≈	D ₂ ≈	d ₁ ≈
61803	0,008	17	26	5	0,3	23	–	20
61803-2RSR	0,008	17	26	5	0,3	–	24	20
61803-2Z	0,008	17	26	5	0,3	–	24	20
61903	0,017	17	30	7	0,3	26,3	–	20,8
61903-2RSR	0,019	17	30	7	0,3	–	27,5	20,8
61903-2Z	0,019	17	30	7	0,3	–	27,5	20,8
16003	0,03	17	35	8	0,3	29,5	–	22,7
6003	0,038	17	35	10	0,3	29,5	–	22,7
6003-2RSR	0,04	17	35	10	0,3	–	30,8	22,7
6003-2Z	0,04	17	35	10	0,3	–	30,8	22,7
6203	0,065	17	40	12	0,6	33,1	–	24
6203-2RSR	0,067	17	40	12	0,6	–	34,4	24
6203-2Z	0,067	17	40	12	0,6	–	34,4	24
62203-2RSR	0,087	17	40	16	0,6	–	34,4	24
6303	0,114	17	47	14	1	37,9	–	26,2
6303-2RSR	0,118	17	47	14	1	–	39,3	26,2
6303-2Z	0,117	17	47	14	1	–	39,3	26,2
62303-2RSR	0,154	17	47	19	1	–	39,3	26,2
6403	0,269	17	62	17	1,1	50,2	–	36,4



Uszczelnienie 2Z



Wymiary zabudowy wykonanie otwarte

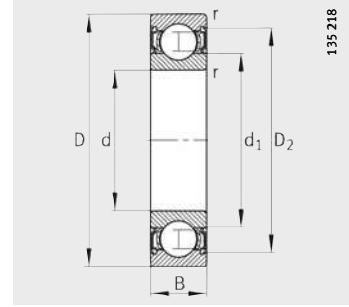
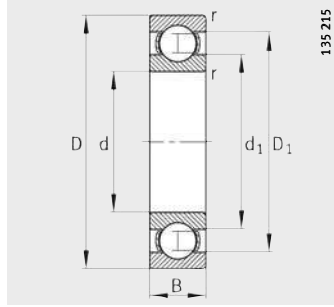


Wymiary zabudowy wykonanie uszczelnione

Wymiary zabudowy			Nośności		Obciążenie graniczne zmęczeniowe C_{ur} N	Graniczna pręđ. obrotowa n_G min^{-1}	Wzorcowa pręđ. obrotowa n_B min^{-1}
d_a min.	D_a max.	r_a max.	dyn. C_r N	stat. C_{Or} N			
19	24	0,3	1 770	930	47	30 000	17 200
19	24	0,3	1 770	930	47	15 000	–
19	24	0,3	1 770	930	47	24 000	17 200
19	28	0,3	4 600	2 550	135	28 000	18 500
19	28	0,3	4 600	2 550	135	14 000	–
19	28	0,3	4 600	2 550	135	22 000	18 500
19	33	0,3	6 000	3 250	157	28 000	17 700
19	33	0,3	6 000	3 250	157	28 000	21 000
19	33	0,3	6 000	3 250	157	14 000	–
19	33	0,3	6 000	3 250	157	22 000	21 000
21,2	35,8	0,6	9 500	4 750	275	22 000	18 100
21,2	35,8	0,6	9 500	4 750	275	12 000	–
21,2	35,8	0,6	9 500	4 750	275	18 000	18 100
21,2	35,8	0,6	9 500	4 750	280	12 000	–
22,6	41,4	1	13 400	6 550	425	30 000	15 900
22,6	41,4	1	13 400	6 550	425	11 000	–
22,6	41,4	1	13 400	6 550	425	16 000	15 900
22,6	41,4	1	13 400	6 550	425	11 000	–
26	53	1	22 400	11 400	750	28 000	13 700

Łożyska kulkowe zwykłe

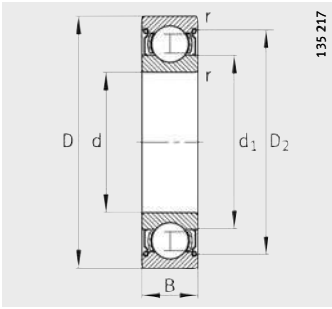
jednorzędowe
otwarte lub uszczelnione



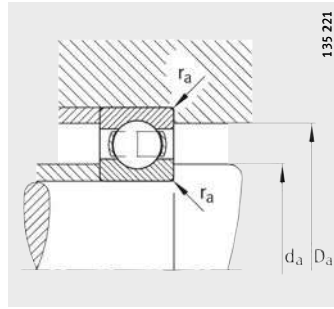
Uszczelnienie 2RSR

Tabela wymiarowa (cd.) · wymiary w mm

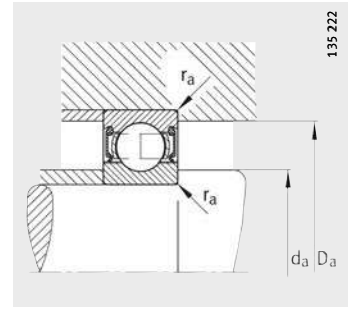
Oznaczenie	Masa m ≈kg	Wymiary						
		d	D	B	r min.	D ₁ ≈	D ₂ ≈	d ₁ ≈
61804	0,018	20	32	7	0,3	28,1	–	24
61804-2RSR	0,018	20	32	7	0,3	–	29,2	24
61804-2Z	0,018	20	32	7	0,3	–	29,2	24
61904	0,037	20	37	9	0,3	31,8	–	25,2
61904-2RSR	0,037	20	37	9	0,3	–	33,2	25,2
61904-2Z	0,037	20	37	9	0,3	–	33,2	25,2
16004	0,05	20	42	8	0,3	34,7	–	27,2
6004	0,069	20	42	12	0,6	35,5	–	26,6
6004-2RSR	0,071	20	42	12	0,6	–	37,4	26,6
6004-2Z	0,071	20	42	12	0,6	–	37,4	26,6
6204	0,106	20	47	14	1	38,4	–	28,8
6204-2RSR	0,11	20	47	14	1	–	41	28,8
6204-2Z	0,11	20	47	14	1	–	41	28,8
62204-2RSR	0,139	20	47	18	1	–	41	28,8
6304	0,151	20	52	15	1,1	41,9	–	30,3
6304-2RSR	0,155	20	52	15	1,1	–	44,4	30,3
6304-2Z	0,155	20	52	15	1,1	–	44,4	30,3
62304-2RSR	0,209	20	52	21	1,1	–	44,4	30,3
6404	0,414	20	72	19	1,1	59,6	–	44,6



Uszczelnienie 2Z



Wymiary zabudowy wykonanie otwarte

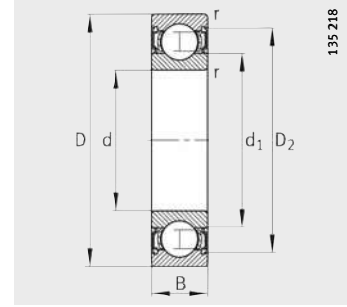
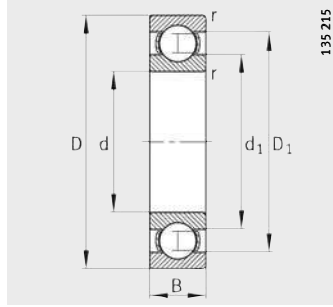


Wymiary zabudowy wykonanie uszczelnione

Wymiary zabudowy			Nośności		Obciążenie graniczne zmęczenia C_{ur} N	Graniczna prędk. obrotowa n_G min^{-1}	Wzorcowa prędk. obrotowa n_B min^{-1}
d_a min.	D_a max.	r_a max.	dyn. C_r N	stat. C_{Or} N			
22	30	0,3	3 900	2 320	117	24 000	16 600
22	30	0,3	3 900	2 320	117	11 500	–
22	30	0,3	3 900	2 320	117	19 000	16 600
22	35	0,3	6 300	3 700	191	22 000	17 000
22	35	0,3	6 300	3 700	191	11 500	–
22	35	0,3	6 300	3 700	191	18 000	17 000
22	40	0,3	6 950	4 050	202	22 000	14 300
23,2	38,8	0,6	9 300	5 000	285	20 000	18 900
23,2	38,8	0,6	9 300	5 000	285	12 000	–
23,2	38,8	0,6	9 300	5 000	285	17 000	18 900
25,6	41,4	1	12 700	6 550	440	18 000	16 300
25,6	41,4	1	12 700	6 550	440	10 000	–
25,6	41,4	1	12 700	6 550	440	15 000	16 300
25,6	41,4	1	12 700	6 550	385	10 000	–
27	45	1	16 000	7 800	530	34 000	14 400
27	45	1	16 000	7 800	530	9 500	–
27	45	1	16 000	7 800	530	14 000	14 400
27	45	1	16 000	7 800	495	9 500	–
27	65	1	29 000	16 300	1 020	24 000	12 100

Łożyska kulkowe zwykłe

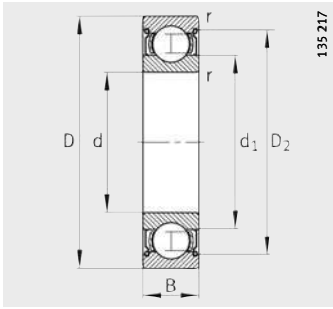
jednorzędowe
otwarte lub uszczelnione



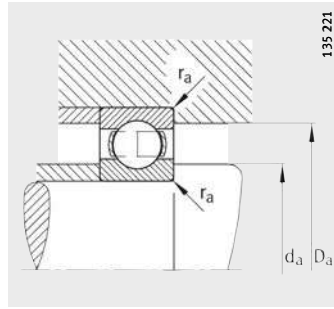
Uszczelnienie 2RSR

Tabela wymiarowa (cd.) · wymiary w mm

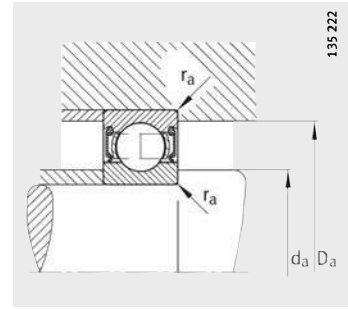
Oznaczenie	Masa m ≈kg	Wymiary						
		d	D	B	r min.	D ₁ ≈	D ₂ ≈	d ₁ ≈
61805	0,023	25	37	7	0,3	33,1	–	29
61805-2RSR	0,023	25	37	7	0,3	–	34,2	29
61805-2Z	0,023	25	37	7	0,3	–	34,2	29
61905	0,042	25	42	9	0,3	36,8	–	30,2
61905-2RSR	0,043	25	42	9	0,3	–	38,4	30,2
61905-2Z	0,043	25	42	9	0,3	–	38,4	30,2
16005	0,055	25	47	8	0,3	39,7	–	32,2
6005	0,081	25	47	12	0,6	40,2	–	32
6005-2RSR	0,085	25	47	12	0,6	–	42,5	32
6005-2Z	0,083	25	47	12	0,6	–	42,5	32
6205	0,129	25	52	15	1	43,6	–	33,5
6205-2RSR	0,133	25	52	15	1	–	45,4	33,5
6205-2Z	0,133	25	52	15	1	–	45,4	33,5
62205-2RSR	0,157	25	52	18	1	–	45,4	33,5
6305	0,234	25	62	17	1,1	50,2	–	36,4
6305-2RSR	0,242	25	62	17	1,1	–	52,5	36,4
6305-2Z	0,24	25	62	17	1,1	–	52,5	36,4
62305-2RSR	0,272	25	62	24	1,1	–	52,5	36,4
6405	0,549	25	80	21	1,5	65,5	–	49,3



Uszczelnienie 2Z



Wymiary zabudowy wykonanie otwarte

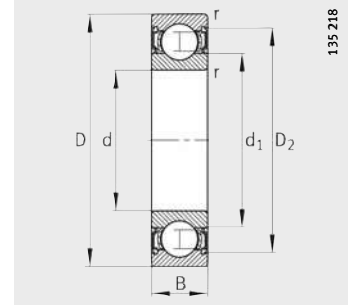
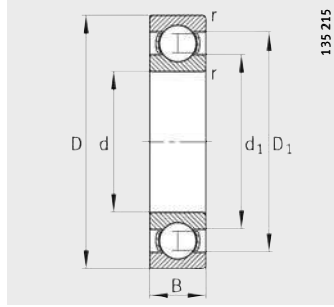


Wymiary zabudowy wykonanie uszczelnione

Wymiary zabudowy			Nośności		Obciążenie graniczne zmęczeniowe C_{ur} N	Graniczna pręđ. obrotowa n_G min^{-1}	Wzorcowa pręđ. obrotowa n_B min^{-1}
d_a min.	D_a max.	r_a max.	dyn. C_r N	stat. C_{Or} N			
27	35	0,3	4 150	2 600	132	20 000	13 500
27	35	0,3	4 150	2 600	132	9 800	–
27	35	0,3	4 150	2 600	132	17 000	13 500
27	40	0,3	6 900	4 350	219	19 000	14 000
27	40	0,3	6 900	4 350	219	9 800	–
27	40	0,3	6 900	4 350	219	16 000	14 000
27	45	0,3	7 200	4 650	215	19 000	12 000
28,2	43,8	0,6	10 000	5 850	305	36 000	15 800
28,2	43,8	0,6	10 000	5 850	305	10 000	–
28,2	43,8	0,6	10 000	5 850	305	15 000	15 800
30,6	46,4	1	14 000	7 800	510	17 000	14 400
30,6	46,4	1	14 000	7 800	510	9 000	–
30,6	46,4	1	14 000	7 800	510	14 000	14 400
30,6	46,4	1	14 000	7 800	415	9 000	–
32	55	1	22 400	11 400	750	28 000	12 300
32	55	1	22 400	11 400	750	7 500	–
32	55	1	22 400	11 400	750	11 000	12 300
32	55	1	22 400	11 400	750	7 500	–
36	71	1,5	33 500	19 000	1 250	20 000	11 000

Łożyska kulkowe zwykłe

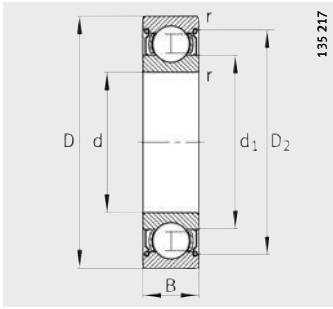
jednorzędowe
otwarte lub uszczelnione



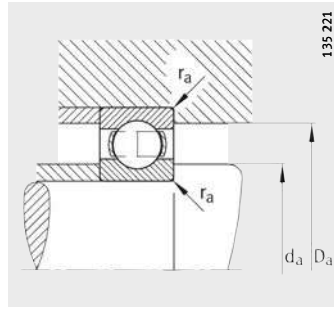
Uszczelnienie 2RSR

Tabela wymiarowa (cd.) · wymiary w mm

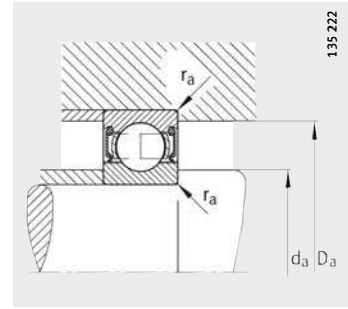
Oznaczenie	Masa m ≈kg	Wymiary						
		d	D	B	r min.	D ₁ ≈	D ₂ ≈	d ₁ ≈
61806	0,027	30	42	7	0,3	38,1	–	34
61806-2RSR	0,027	30	42	7	0,3	–	39,2	34
61806-2Z	0,027	30	42	7	0,3	–	39,2	34
61906	0,048	30	47	9	0,3	41,9	–	35,2
61906-2RSR	0,051	30	47	9	0,3	–	43,5	35,2
61906-2Z	0,051	30	47	9	0,3	–	43,5	35,2
16006	0,082	30	55	9	0,3	47,5	–	37,7
6006	0,122	30	55	13	1	47,2	–	38,3
6006-2RSR	0,126	30	55	13	1	–	49,2	38,3
6006-2Z	0,126	30	55	13	1	–	49,2	38,3
6206	0,195	30	62	16	1	52,1	–	40
6206-2RSR	0,201	30	62	16	1	–	54,9	40
6206-2Z	0,201	30	62	16	1	–	54,9	40
62206-2RSR	0,245	30	62	20	1	–	54,9	40
6306	0,355	30	72	19	1,1	59,6	–	44,6
6306-2RSR	0,365	30	72	19	1,1	–	61,6	44,6
6306-2Z	0,363	30	72	19	1,1	–	61,6	44,6
62306-2RSR	0,499	30	72	27	1,1	–	61,6	44,6
6406	0,74	30	90	23	1,5	74,6	–	55,6



Uszczelnienie 2Z



Wymiary zabudowy wykonanie otwarte

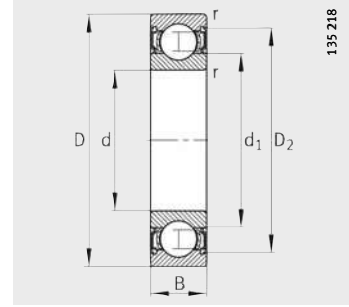
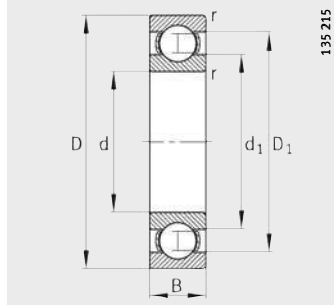


Wymiary zabudowy wykonanie uszczelnione

Wymiary zabudowy			Nośności		Obciążenie graniczne zmęczenia C_{ur} N	Graniczna pręđ. obrotowa n_G min^{-1}	Wzorcowa pręđ. obrotowa n_B min^{-1}
d_a min.	D_a max.	r_a max.	dyn. C_r N	stat. C_{0r} N			
32	40	0,3	4 300	2 900	249	18 000	11 300
32	40	0,3	4 300	2 900	249	8 400	–
32	40	0,3	4 300	2 900	249	15 000	11 300
32	45	0,3	7 000	4 600	231	17 000	11 900
32	45	0,3	7 000	4 600	231	8 100	–
32	45	0,3	7 000	4 600	231	14 000	11 900
32	53	0,3	11 200	7 350	365	16 000	10 400
34,6	50,4	1	12 700	8 000	390	32 000	13 600
34,6	50,4	1	12 700	8 000	390	8 500	–
34,6	50,4	1	12 700	8 000	390	13 000	13 600
35,6	56,4	1	19 300	11 200	680	14 000	12 000
35,6	56,4	1	19 300	11 200	680	7 500	–
35,6	56,4	1	19 300	11 200	680	11 000	12 000
35,6	56,4	1	19 300	11 200	680	7 500	–
37	65	1	29 000	16 300	1 020	24 000	10 800
37	65	1	29 000	16 300	1 020	6 300	–
37	65	1	29 000	16 300	1 020	9 500	10 800
37	65	1	29 000	16 300	1 020	6 300	–
39	81	1,5	42 500	25 000	1 640	18 000	10 000

Łożyska kulkowe zwykłe

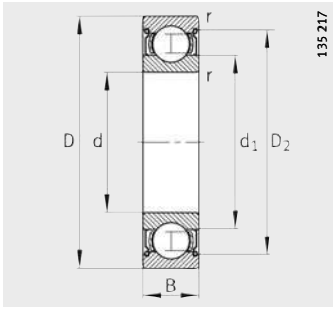
jednorzędowe
otwarte lub uszczelnione



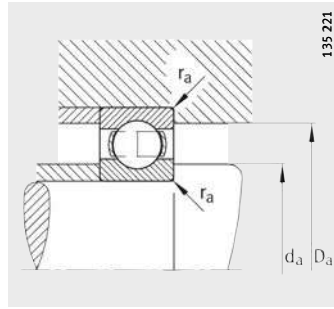
Uszczelnienie 2RSR

Tabela wymiarowa (cd.) · wymiary w mm

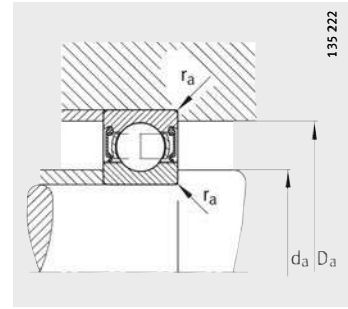
Oznaczenie	Masa m ≈kg	Wymiary						
		d	D	B	r min.	D ₁ ≈	D ₂ ≈	d ₁ ≈
61807	0,03	35	47	7	0,3	43,1	–	39
61807-2RSR	0,03	35	47	7	0,3	–	44,3	39
61807-2Z	0,03	35	47	7	0,3	–	44,3	39
61907	0,076	35	55	10	0,6	49	–	41,1
61907-2RSR	0,076	35	55	10	0,6	–	50,6	41,1
61907-2Z	0,076	35	55	10	0,6	–	50,6	41,1
16007	0,105	35	62	9	0,3	53,5	–	43,7
6007	0,157	35	62	14	1	53,3	–	43,2
6007-2RSR	0,163	35	62	14	1	–	55,4	43,2
6007-2Z	0,163	35	62	14	1	–	55,4	43,2
6207	0,291	35	72	17	1,1	60,7	–	47,2
6207-2RSR	0,301	35	72	17	1,1	–	63,3	47,2
6207-2Z	0,299	35	72	17	1,1	–	63,3	47,2
62207-2RSR	0,393	35	72	23	1,1	–	63,3	47,2
6307	0,471	35	80	21	1,5	65,5	–	49,3
6307-2RSR	0,483	35	80	21	1,5	–	67,6	49,3
6307-2Z	0,481	35	80	21	1,5	–	67,6	49,3
62307-2RSR	0,687	35	80	31	1,5	–	67,6	49,3
6407	0,971	35	100	25	1,5	83,3	–	62



Uszczelnienie 2Z



Wymiary zabudowy wykonanie otwarte

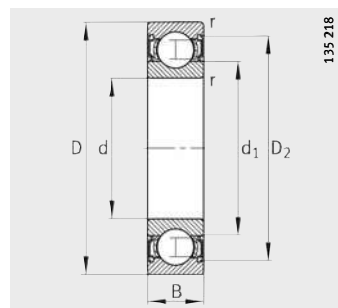
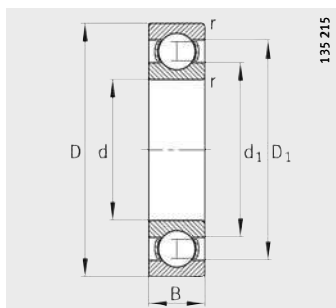


Wymiary zabudowy wykonanie uszczelnione

Wymiary zabudowy			Nośności		Obciążenie graniczne zmęzeniowe C_{ur} N	Graniczna pręđ. obrotowa n_G min^{-1}	Wzorcowa pręđ. obrotowa n_B min^{-1}
d_a min.	D_a max.	r_a max.	dyn. C_r N	stat. C_{Or} N			
37	45	0,3	4 450	3 200	285	16 000	9 600
37	45	0,3	4 450	3 200	285	7 300	–
37	45	0,3	4 450	3 200	285	13 000	9 600
38,2	51,8	0,6	9 500	6 800	325	14 000	10 500
38,2	51,8	0,6	9 500	6 800	325	6 900	–
38,2	51,8	0,6	9 500	6 800	325	11 500	10 500
37	60	0,3	12 200	8 800	415	14 000	8 900
39,6	57,4	1	16 000	10 200	550	28 000	12 100
39,6	57,4	1	16 000	10 200	550	7 500	–
39,6	57,4	1	16 000	10 200	550	11 000	12 100
42	65	1	25 500	15 300	920	24 000	10 300
42	65	1	25 500	15 300	920	6 300	–
42	65	1	25 500	15 300	920	9 500	10 300
42	65	1	25 500	15 300	920	6 300	–
44	71	1,5	33 500	19 000	1 250	20 000	9 900
44	71	1,5	33 500	19 000	1 250	5 600	–
44	71	1,5	33 500	19 000	1 250	8 500	9 900
44	71	1,5	33 500	19 000	1 250	5 600	–
46	89	1,5	53 000	31 500	2 180	16 000	8 900

Łożyska kulkowe zwykłe

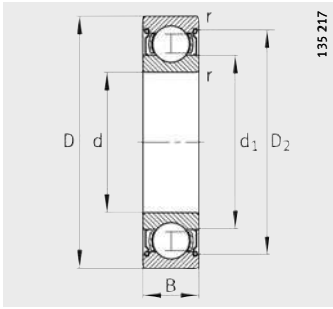
jednorzędowe
otwarte lub uszczelnione



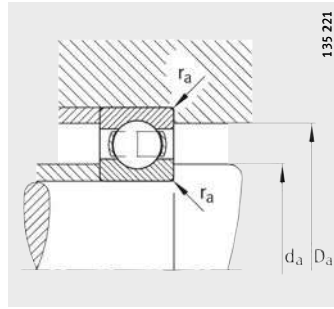
Uszczelnienie 2RSR

Tabela wymiarowa (cd.) · wymiary w mm

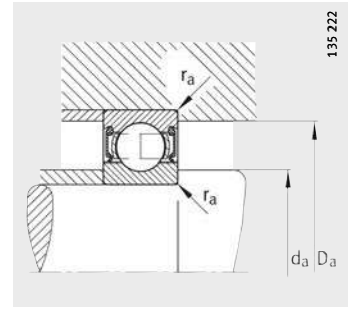
Oznaczenie	Masa m ≈kg	Wymiary						
		d	D	B	r min.	D ₁ ≈	D ₂ ≈	d ₁ ≈
61808	0,032	40	52	7	0,3	48,2	–	44
61808-2RSR	0,032	40	52	7	0,3	–	49,5	44
61808-2Z	0,032	40	52	7	0,3	–	49,5	44
61908	0,11	40	62	12	0,6	55,3	–	46,6
61908-2RSR	0,11	40	62	12	0,6	–	56,6	46,6
61908-2Z	0,11	40	62	12	0,6	–	56,6	46,6
16008	0,12	40	68	9	0,3	59,3	–	49,4
6008	0,194	40	68	15	1	59,1	–	49,3
6008-2RSR	0,202	40	68	15	1	–	61,6	49,3
6008-2Z	0,2	40	68	15	1	–	61,6	49,3
6208	0,372	40	80	18	1,1	67,5	–	53
6208-2RSR	0,384	40	80	18	1,1	–	70,4	53
6208-2Z	0,382	40	80	18	1,1	–	70,4	53
62208-2RSR	0,478	40	80	23	1,1	–	70,4	53
6308	0,64	40	90	23	1,5	74,6	–	55,6
6308-2RSR	0,654	40	90	23	1,5	–	76,5	55,6
6308-2Z	0,654	40	90	23	1,5	–	76,5	55,6
62308-2RSR	0,903	40	90	33	1,5	–	76,5	55,6
6408	0,805	40	110	27	2	91,6	–	68



Uszczelnienie 2Z



Wymiary zabudowy wykonanie otwarte

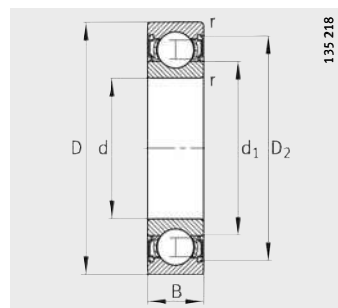
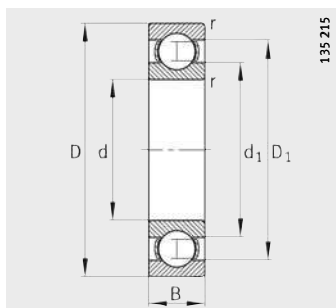


Wymiary zabudowy wykonanie uszczelnione

Wymiary zabudowy			Nośności		Obciążenie graniczne zmęczenia C_{ur} N	Graniczna pręđ. obrotowa n_G min^{-1}	Wzorcowa pręđ. obrotowa n_B min^{-1}
d_a min.	D_a max.	r_a max.	dyn. C_r N	stat. C_{0r} N			
42	50	0,3	4 600	3 500	320	14 000	8 400
42	50	0,3	4 600	3 500	320	6 500	–
42	50	0,3	4 600	3 500	320	11 000	8 400
43,2	58,8	0,6	13 700	10 000	540	12 000	10 000
43,2	58,8	0,6	13 700	10 000	540	6 100	–
43,2	58,8	0,6	13 700	10 000	540	10 000	10 000
42	66	0,3	13 200	10 200	465	13 000	7 800
44,6	63,4	1	16 600	11 600	580	26 000	11 100
44,6	63,4	1	16 600	11 600	580	6 700	–
44,6	63,4	1	16 600	11 600	580	10 000	11 100
47	73	1	29 000	18 000	1 050	20 000	9 300
47	73	1	29 000	18 000	1 050	5 600	–
47	73	1	29 000	18 000	1 050	8 500	9 300
47	73	1	29 000	18 000	1 050	5 600	–
49	81	1,5	42 500	25 000	1 640	18 000	9 000
49	81	1,5	42 500	25 000	1 640	5 000	–
49	81	1,5	42 500	25 000	1 640	7 500	9 000
49	81	1,5	42 500	25 000	1 640	5 000	–
53	97	2	62 000	38 000	2 500	14 000	8 200

Łożyska kulkowe zwykłe

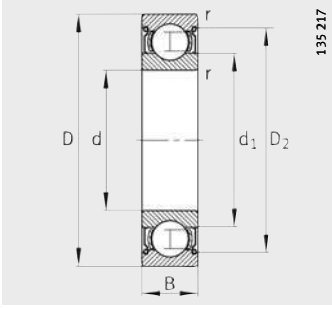
jednorzędowe
otwarte lub uszczelnione



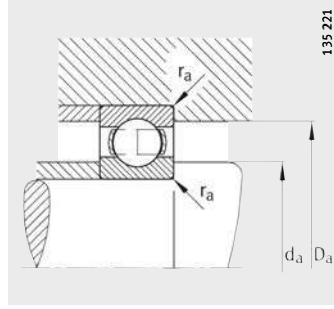
Uszczelnienie 2RSR

Tabela wymiarowa (cd.) · wymiary w mm

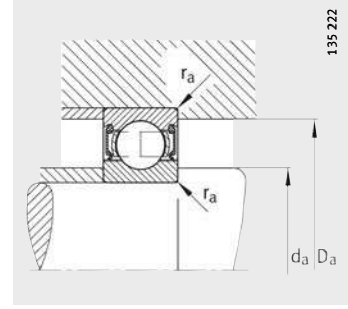
Oznaczenie	Masa m ≈kg	Wymiary						
		d	D	B	r min.	D ₁ ≈	D ₂ ≈	d ₁ ≈
61809-Y	0,039	45	58	7	0,3	54,1	–	49,1
61809-2RSR-Y	0,039	45	58	7	0,3	–	55,4	49,1
61809-2Z-Y	0,039	45	58	7	0,3	–	55,4	49,1
61909	0,13	45	68	12	0,6	60,8	–	52,1
61909-2RSR	0,13	45	68	12	0,6	–	62,1	52,1
61909-2Z	0,13	45	68	12	0,6	–	62,1	52,1
16009	0,167	45	75	10	0,6	65,6	–	55
6009	0,247	45	75	16	1	65,5	–	54,2
6009-2RSR	0,257	45	75	16	1	–	68	54,2
6009-2Z	0,253	45	75	16	1	–	68	54,2
6209	0,429	45	85	19	1,1	71,8	–	57,2
6209-2RSR	0,441	45	85	19	1,1	–	74,6	57,2
6209-2Z	0,441	45	85	19	1,1	–	74,6	57,2
62209-2RSR	0,522	45	85	23	1,1	–	74,6	57,2
6309	0,849	45	100	25	1,5	83,3	–	62,3
6309-2RSR	0,867	45	100	25	1,5	–	85,6	62
6309-2Z	0,869	45	100	25	1,5	–	85,6	62
62309-2RSR	1,2	45	100	36	1,5	–	85,6	62
6409	1,98	45	120	29	2	100,9	–	75,5



Uszczelnienie Z2



Wymiary zabudowy wykonanie otwarte

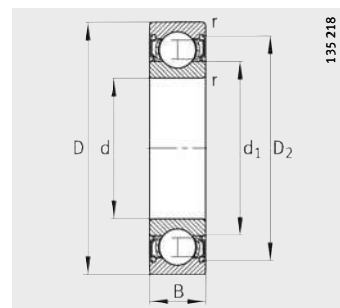
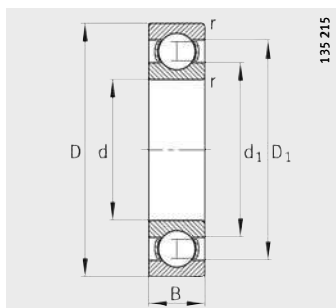


Wymiary zabudowy wykonanie uszczelnione

Wymiary zabudowy			Nośności		Obciążenie graniczne zmęczeniowe C_{ur} N	Graniczna pręđ. obrotowa n_G min^{-1}	Wzorcowa pręđ. obrotowa n_B min^{-1}
d_a min.	D_a max.	r_a max.	dyn. C_r N	stat. C_{0r} N			
47	56	0,3	6 400	5 600	285	14 000	9 000
47	56	0,3	6 400	5 600	285	7 500	–
47	56	0,3	6 400	5 600	285	11 000	9 000
48,2	64,8	0,6	14 000	10 800	570	26 000	8 900
48,2	64,8	0,6	14 000	10 800	570	6 700	–
48,2	64,8	0,6	14 000	10 800	570	10 000	8 900
48,2	71,8	0,6	15 600	12 200	580	22 000	7 300
49,6	70,4	1	20 000	14 300	730	22 000	10 200
49,6	70,4	1	20 000	14 300	730	6 000	–
49,6	70,4	1	20 000	14 300	730	9 000	10 200
52	78	1	31 000	20 400	1 150	19 000	8 700
52	78	1	31 000	20 400	1 150	5 300	–
52	78	1	31 000	20 400	1 150	8 000	8 700
52	78	1	31 000	20 400	1 150	5 300	–
54	91	1,5	53 000	31 500	2 180	16 000	8 300
54	91	1,5	53 000	31 500	2 180	4 500	–
54	91	1,5	53 000	31 500	2 180	6 700	8 300
54	91	1,5	53 000	31 500	2 180	4 500	–
58	107	2	76 500	47 500	3 050	13 000	7 600

Łożyska kulkowe zwykłe

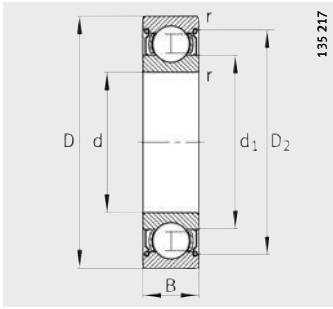
jednorzędowe
otwarte lub uszczelnione



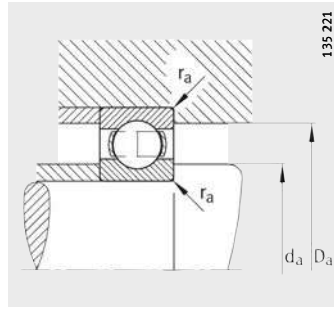
Uszczelnienie 2RSR

Tabela wymiarowa (cd.) · wymiary w mm

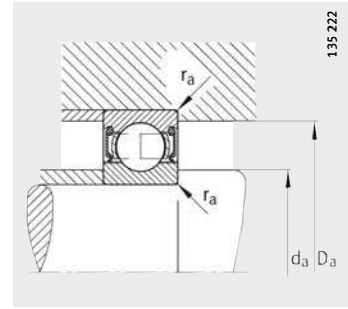
Oznaczenie	Masa m ≈kg	Wymiary						
		d	D	B	r min.	D ₁ ≈	D ₂ ≈	d ₁ ≈
61810-Y	0,052	50	65	7	0,3	60,5	–	55,1
61810-2RSR-Y	0,052	50	65	7	0,3	–	61,8	55,1
61810-2Z-Y	0,052	50	65	7	0,3	–	61,8	55,1
61910	0,13	50	72	12	0,6	65,5	–	56,6
61910-2RSR	0,13	50	72	12	0,6	–	68,6	56,6
16010	0,181	50	80	10	0,6	70,6	–	60,1
6010	0,272	50	80	16	1	70,1	–	59,8
6010-2RSR	0,283	50	80	16	1	–	72,9	59,8
6010-2Z	0,282	50	80	16	1	–	72,9	59,8
6210	0,466	50	90	20	1,1	77,9	–	62
6210-2RSR	0,48	50	90	20	1,1	–	80	62
6210-2Z	0,478	50	90	20	1,1	–	80	62
62210-2RSR	0,543	50	90	23	1,1	–	80	62
6310	1,1	50	110	27	2	91,6	–	68,3
6310-2RSR	1,12	50	110	27	2	–	95,1	68
6310-2Z	1,12	50	110	27	2	–	95,1	68
62310-2RSR	1,55	50	110	40	2	–	95,1	68,3
6410	1,96	50	130	31	2,1	108,4	–	81,6
61811-Y	0,084	55	72	9	0,3	66,5	–	60,6
61811-2RSR-Y	0,084	55	72	9	0,3	–	68,6	60,6
61811-2Z-Y	0,084	55	72	9	0,3	–	68,6	60,6
61911	0,18	55	80	13	1	72,3	–	62,6
61911-2RSR	0,18	55	80	13	1	–	74,2	62,6
16011	0,266	55	90	11	0,6	78	–	67,1
6011	0,397	55	90	18	1,1	78,9	–	66,2
6011-2RSR	0,41	55	90	18	1,1	–	81,5	66,2
6011-2Z	0,409	55	90	18	1,1	–	81,5	66,2
6211	0,618	55	100	21	1,5	86,1	–	68,9
6211-2RSR	0,632	55	100	21	1,5	–	88,2	68,7
6211-2Z	0,632	55	100	21	1,5	–	88,2	68,7
6311	1,39	55	120	29	2	100,9	–	75,5
6311-2RSR	1,43	55	120	29	2	–	104,3	75,2
6311-2Z	1,43	55	120	29	2	–	104,3	75,2
6411	1,38	55	140	33	2,1	117,5	–	88,6



Uszczelnienie 2Z



Wymiary zabudowy wykonanie otwarte

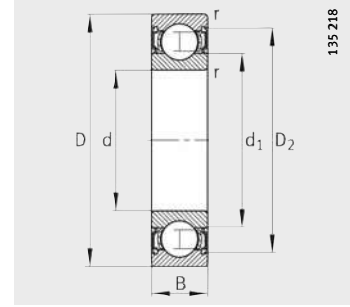
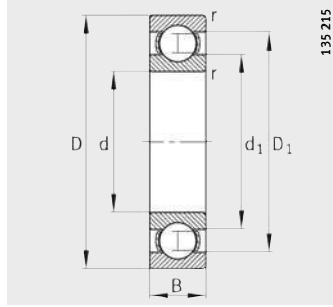


Wymiary zabudowy wykonanie uszczelnione

Wymiary zabudowy			Nośności		Obciążenie graniczne zmęczenia	Graniczna pręd. obrotowa	Wzorcowa pręd. obrotowa
d_a	D_a	r_a	dyn. C_r	stat. C_{0r}			
min.	max.	max.	N	N	C_{ur}	n_G	n_B
					N	min^{-1}	min^{-1}
52	63	0,3	6 800	6 300	265	13 000	8 000
52	63	0,3	6 800	6 300	265	6 700	–
52	63	0,3	6 800	6 300	265	9 300	8 000
53,2	68,8	0,6	14 600	11 800	600	22 000	8 100
53,2	68,8	0,6	14 600	11 800	600	6 000	–
53,2	76,8	0,6	16 000	13 200	610	20 000	6 700
54,6	75,4	1	20 800	15 600	770	20 000	9 300
54,6	75,4	1	20 800	15 600	770	5 600	–
54,6	75,4	1	20 800	15 600	770	8 500	9 300
57	83	1	36 500	24 000	1 420	18 000	8 200
57	83	1	36 500	24 000	1 420	4 800	–
57	83	1	36 500	24 000	1 420	7 500	8 200
57	83	1	36 500	24 000	1 420	4 800	–
61	99	2	62 000	38 000	2 600	14 000	7 700
61	99	2	62 000	38 000	2 600	4 000	–
61	99	2	62 000	38 000	2 600	6 000	7 700
61	99	2	62 000	38 000	2 600	4 000	–
64	116	2,1	81 500	52 000	3 400	12 000	7 200
57	70	0,3	9 000	8 500	375	11 000	8 000
57	70	0,3	9 000	8 500	375	6 000	–
57	70	0,3	9 000	8 500	375	9 000	8 000
59,6	75,4	1	16 600	14 000	700	19 000	7 500
59,6	75,4	1	16 600	14 000	700	5 600	–
58,2	86,8	0,6	19 300	16 300	780	18 000	6 200
61	84	1	28 500	21 200	1 120	18 000	8 700
61	84	1	28 500	21 200	1 120	5 000	–
61	84	1	28 500	21 200	1 120	7 500	8 300
64	91	1,5	43 000	29 000	1 720	16 000	7 500
64	91	1,5	43 000	29 000	1 720	4 300	–
64	91	1,5	43 000	29 000	1 720	6 700	7 500
66	109	2	76 500	47 500	3 050	13 000	7 100
66	109	2	76 500	47 500	3 050	3 600	–
66	109	2	76 500	47 500	3 050	5 300	7 100
69	126	2,1	93 000	60 000	3 950	11 000	6 700

Łożyska kulkowe zwykłe

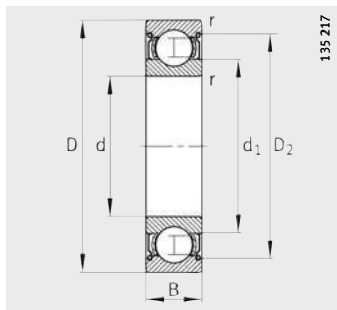
jednorzędowe
otwarte lub uszczelnione



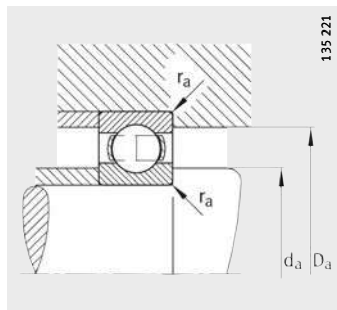
Uszczelnienie 2RSR

Tabela wymiarowa (cd.) · wymiary w mm

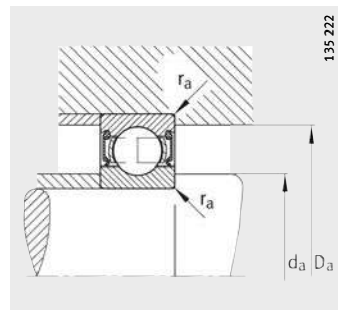
Oznaczenie	Masa m ≈kg	Wymiary						
		d	D	B	r min.	D ₁ ≈	D ₂ ≈	d ₁ ≈
61812-Y	0,105	60	78	10	0,3	72,6	-	65,6
61812-2RSR-Y	0,105	60	78	10	0,3	-	74,5	65,6
61812-2Z-Y	0,105	60	78	10	0,3	-	74,5	65,6
61912	0,19	60	85	13	1	77,3	-	67,6
61912-2RSR	0,19	60	85	13	1	-	79,2	67,6
16012	0,283	60	95	11	0,6	82,9	-	72,1
6012	0,419	60	95	18	1,1	83,9	-	71,3
6012-2RSR	0,432	60	95	18	1,1	-	86	71,3
6012-2Z	0,431	60	95	18	1,1	-	86	71,3
6212	0,791	60	110	22	1,5	95,6	-	76,1
6212-2RSR	0,809	60	110	22	1,5	-	97,7	75,8
6212-2Z	0,807	60	110	22	1,5	-	97,7	75,8
6312	1,75	60	130	31	2,1	108,4	-	81,6
6312-2RSR	1,79	60	130	31	2,1	-	113,1	81,3
6312-2Z	1,79	60	130	31	2,1	-	113,1	81,3
6412	2,83	60	150	35	2,1	126,3	-	95,1
61813-Y	0,13	65	85	10	0,6	78,6	-	71,6
61813-2RSR-Y	0,13	65	85	10	0,6	-	80,5	71,6
61813-2Z-Y	0,13	65	85	10	0,6	-	80,5	71,6
61913	0,2	65	90	13	1	82,3	-	72,6
16013	0,302	65	100	11	0,6	87,9	-	77,1
6013	0,448	65	100	18	1,1	88,8	-	76,2
6013-2RSR	0,463	65	100	18	1,1	-	91,5	76,2
6013-2Z	0,464	65	100	18	1,1	-	91,5	76,2
6213	1	65	120	23	1,5	103,1	-	82,3
6213-2RSR	1,03	65	120	23	1,5	-	106,3	82
6213-2Z	1,03	65	120	23	1,5	-	106,3	82
6313	2,14	65	140	33	2,1	117,5	-	88,6
6313-2RSR	2,18	65	140	33	2,1	-	122,2	88,3
6313-2Z	2,18	65	140	33	2,1	-	122,2	88,3
6413	3,49	65	160	37	2,1	133,2	-	101,7



Uszczelnienie Z2



Wymiary zabudowy wykonanie otwarte

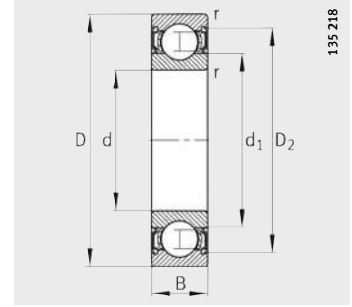
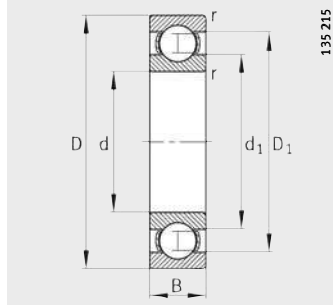


Wymiary zabudowy wykonanie uszczelnione

Wymiary zabudowy			Nośności		Obciążenie graniczne zmęczeniowe C_{ur} N	Graniczna pręđ. obrotowa n_G min^{-1}	Wzorcowa pręđ. obrotowa n_B min^{-1}
d_a min.	D_a max.	r_a max.	dyn. C_r N	stat. C_{Or} N			
62	76	0,3	11 800	11 000	485	9 500	8 000
62	76	0,3	11 800	11 000	485	5 600	–
62	76	0,3	11 800	11 000	485	8 000	8 000
64,6	80,4	1	16 300	14 300	700	18 000	6 900
64,6	80,4	1	16 300	14 300	700	5 000	–
63,2	91,8	0,6	20 000	17 600	820	17 000	5 700
66	89	1	29 000	23 200	1 190	17 000	8 000
66	89	1	29 000	23 200	1 190	4 500	–
66	89	1	29 000	23 200	1 190	7 000	8 000
69	101	1,5	52 000	36 000	2 240	14 000	6 800
69	101	1,5	52 000	36 000	2 240	4 000	–
69	101	1,5	52 000	36 000	2 240	6 000	6 800
72	118	2,1	81 500	52 000	3 400	12 000	6 700
72	118	2,1	81 500	52 000	3 400	3 400	–
72	118	2,1	81 500	52 000	3 400	5 000	6 700
74	136	2,1	104 000	68 000	4 450	10 000	6 400
68,2	81,8	0,6	12 200	12 000	520	9 000	7 000
68,2	81,8	0,6	12 200	12 000	520	5 000	–
68,2	81,8	0,6	12 200	12 000	520	7 500	7 000
69,6	85,4	1	20 000	17 600	860	17 000	6 400
68,2	96,8	0,6	21 200	19 600	910	16 000	5 300
71	94	1	30 500	25 000	1 270	15 000	7 500
71	94	1	30 500	25 000	1 270	4 300	–
71	94	1	30 500	25 000	1 270	6 300	7 500
74	111	1,5	60 000	41 500	2 550	13 000	6 300
74	111	1,5	60 000	41 500	2 550	3 600	–
74	111	1,5	60 000	41 500	2 550	5 300	6 300
77	128	2,1	93 000	60 000	3 950	11 000	6 400
77	128	2,1	93 000	60 000	3 950	3 000	–
77	128	2,1	93 000	60 000	3 950	4 500	6 400
79	146	2,1	114 000	76 500	4 650	9 500	6 100

Łożyska kulkowe zwykłe

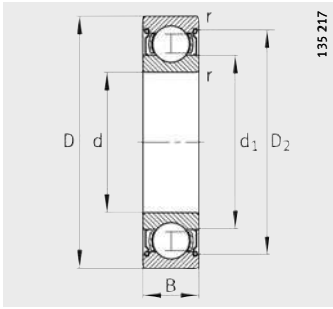
jednorzędowe
otwarte lub uszczelnione



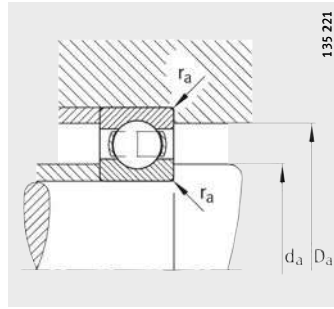
Uszczelnienie 2RSR

Tabela wymiarowa (cd.) · wymiary w mm

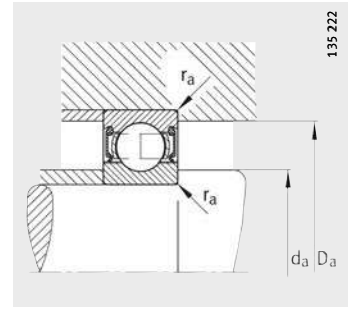
Oznaczenie	Masa m ≈kg	Wymiary						
		d	D	B	r min.	D ₁ ≈	D ₂ ≈	d ₁ ≈
61814-Y	0,14	70	90	10	0,6	83,6	-	76,6
61814-2RSR-Y	0,14	70	90	10	0,6	-	85,5	76,6
61814-2Z-Y	0,14	70	90	10	0,6	-	85,5	76,6
61914	0,34	70	100	16	1	90,9	-	79,1
61914-2RSR	0,34	70	100	16	1	-	92,8	79,1
16014	0,438	70	110	13	0,6	96,2	-	83,7
6014	0,622	70	110	20	1,1	97,3	-	82,8
6014-2Z	0,642	70	110	20	1,1	-	100	82,8
6214	1,09	70	125	24	1,5	108	-	87,1
6214-2RSR	1,11	70	125	24	1,5	-	110,7	86,8
6214-2Z	1,11	70	125	24	1,5	-	110,7	86,8
6314	2,55	70	150	35	2,1	126,3	-	95,1
6314-2RSR	2,6	70	150	35	2,1	-	130,2	94,8
6314-2Z	2,6	70	150	35	2,1	-	130,2	94,8
6414	5,06	70	180	42	3	151,6	-	114,4
61815-Y	0,15	75	95	10	0,6	88,7	-	81,6
61815-2RSR-Y	0,15	75	95	10	0,6	-	90,5	81,6
61815-2Z-Y	0,15	75	95	10	0,6	-	90,5	81,6
61915	0,356	75	105	16	1	96,2	-	84,1
61915-2RSR	0,356	75	105	16	1	-	98,2	84,1
16015	0,463	75	115	13	0,6	101,2	-	88,7
6015	0,654	75	115	20	1,1	102,6	-	88,1
6015-2RSR	0,678	75	115	20	1,1	-	105,3	88,1
6015-2Z	0,676	75	115	20	1,1	-	105,3	88,1
6215	1,19	75	130	25	1,5	112,8	-	92,5
6215-2RSR	1,22	75	130	25	1,5	-	115,5	92,1
6215-2Z	1,21	75	130	25	1,5	-	115,5	92,1
6315	3,18	75	160	37	2,1	133,2	-	101,8
6315-2RSR	3,18	75	160	37	2,1	-	137,2	101,8
6315-2Z	3,23	75	160	37	2,1	-	137,2	101,4
6415-M	7	75	190	45	3	151,6	-	114,4



Uszczelnienie 2Z



Wymiary zabudowy wykonanie otwarte

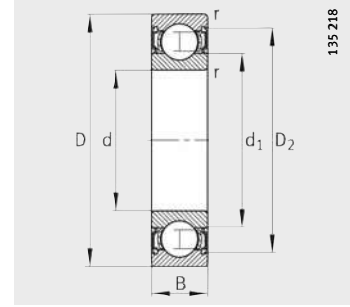
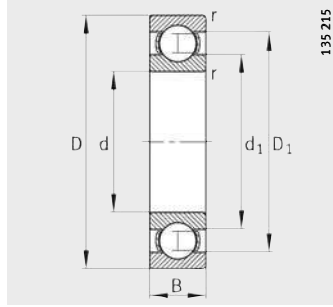


Wymiary zabudowy wykonanie uszczelnione

Wymiary zabudowy			Nośności		Obciążenie graniczne zmęczeniowe C_{ur} N	Graniczna prędk. obrotowa n_G min^{-1}	Wzorcowa prędk. obrotowa n_B min^{-1}
d_a min.	D_a max.	r_a max.	dyn. C_r N	stat. C_{Or} N			
73,2	86,8	0,6	12 500	12 500	540	8 500	6 700
73,2	86,8	0,6	12 500	12 500	540	4 800	–
73,2	86,8	0,6	12 500	12 500	540	7 000	6 700
74,6	95,4	1	27 000	23 200	1 160	15 000	6 400
74,6	95,4	1	27 000	23 200	1 160	4 300	–
73,2	106,8	0,6	28 000	25 000	1 230	14 000	5 300
76	104	1	38 000	31 000	1 850	14 000	7 200
76	104	1	38 000	31 000	1 850	6 000	7 200
79	116	1,5	62 000	44 000	2 900	12 000	6 100
79	116	1,5	62 000	44 000	2 900	3 400	–
79	116	1,5	62 000	44 000	2 900	5 000	6 100
82	138	2,1	104 000	68 000	4 450	10 000	6 100
82	138	2,1	104 000	68 000	4 450	2 800	–
82	138	2,1	104 000	68 000	4 450	4 300	6 100
86	164	2,5	132 000	96 500	5 800	8 500	5 700
78,2	91,8	0,6	12 900	13 400	690	8 000	6 000
78,2	91,8	0,6	12 900	13 400	690	4 500	–
78,2	91,8	0,6	12 900	13 400	690	6 700	6 000
79,6	100,4	1	24 500	22 400	1 100	14 000	6 700
79,6	100,4	1	24 500	22 400	1 100	4 000	–
78,2	111,8	0,6	28 500	27 000	1 290	13 000	4 900
81	109	1	39 000	33 500	1 960	13 000	6 700
81	109	1	39 000	33 500	1 960	3 800	–
81	109	1	39 000	33 500	1 960	5 600	6 700
84	121	1,5	65 500	49 000	3 350	11 000	5 900
84	121	1,5	65 500	49 000	3 350	3 200	–
84	121	1,5	65 500	49 000	3 350	4 800	5 900
87	148	2,1	114 000	76 500	4 650	9 500	5 800
87	148	2,1	114 000	76 500	4 650	2 600	–
87	148	2,1	114 000	76 500	4 650	4 000	5 800
91	174	2,5	132 000	96 500	5 800	8 500	5 600

Łożyska kulkowe zwykłe

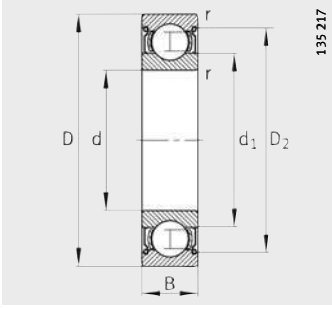
jednorzędowe
otwarte lub uszczelnione



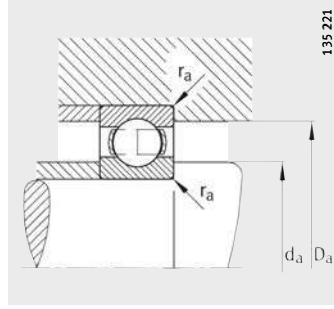
Uszczelnienie 2RSR

Tabela wymiarowa (cd.) · wymiary w mm

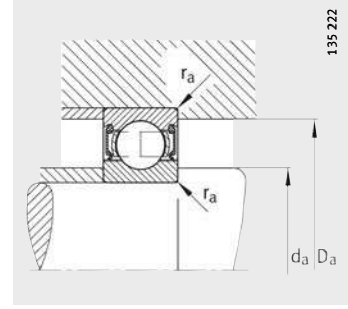
Oznaczenie	Masa m ≈kg	Wymiary						
		d	D	B	r min.	D ₁ ≈	D ₂ ≈	d ₁ ≈
61816-Y	0,155	80	100	10	0,6	93,7	–	86,6
61816-2RSR-Y	0,155	80	100	10	0,6	–	95,5	86,6
61816-2Z-Y	0,155	80	100	10	0,6	–	95,5	86,6
61916	0,379	80	110	16	1	100,8	–	89,1
16016	0,609	80	125	14	0,6	110,7	–	96,9
6016	0,845	80	125	22	1,1	111	–	94
6016-2Z	0,893	80	125	22	1,1	–	113,7	93,7
6216	1,46	80	140	26	2	121,3	–	98,8
6216-2Z	1,49	80	140	26	2	–	124,5	98,5
6316	3,75	80	170	39	2,1	141,8	–	108,6
6316-2RSR	3,75	80	170	39	2,1	–	145,5	108,6
6316-2Z	3,82	80	170	39	2,1	–	145,5	108,2
6416-M	8,29	80	200	48	3	162,1	–	117,9
61817-Y	0,27	85	110	13	1	101,7	–	93,2
61817-2RSR-Y	0,27	85	110	13	1	–	104,2	93,2
61817-2Z-Y	0,27	85	110	13	1	–	104,2	93,2
16017	0,666	85	130	14	0,6	113,8	–	101,6
6017	0,917	85	130	22	1,1	116	–	99,6
6017-2RSR	0,917	85	130	22	1,1	–	119,2	99,6
6017-2Z	0,94	85	130	22	1,1	–	119,2	99,2
6217	1,87	85	150	28	2	129,7	–	106,2
6217-2RSR	1,87	85	150	28	2	–	133,8	106,2
6217-2Z	1,91	85	150	28	2	–	133,8	106,2
6317	4,25	85	180	41	3	151,6	–	114,4
6317-2RSR	4,25	85	180	41	3	–	154,9	114,4
6317-2Z	4,33	85	180	41	3	–	154,9	114
6417-M	9,6	85	210	52	4	173	–	123,4



Uszczelnienie ZZ



Wymiary zabudowy wykonanie otwarte

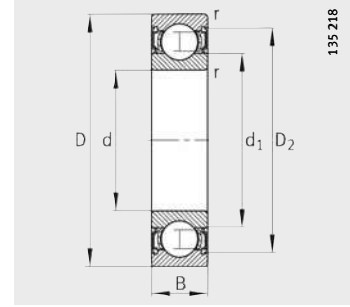
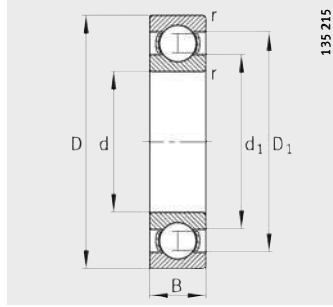


Wymiary zabudowy wykonanie uszczelnione

Wymiary zabudowy			Nośności		Obciążenie graniczne zmęczeniowe C_{ur} N	Graniczna pręđ. obrotowa n_G min^{-1}	Wzorcowa pręđ. obrotowa n_B min^{-1}
d_a min.	D_a max.	r_a max.	dyn. C_r N	stat. C_{0r} N			
83,2	96,8	0,6	12 900	13 700	600	7 500	5 600
83,2	96,8	0,6	12 900	13 700	600	4 300	–
83,2	96,8	0,6	12 900	13 700	600	6 300	5 600
84,6	105,4	1	25 000	24 000	1 160	13 000	6 300
83,2	121,8	0,6	32 000	31 000	1 510	13 000	4 700
86	119	1	47 500	40 000	2 340	12 000	6 500
86	119	1	47 500	40 000	2 340	5 000	6 500
91	129	2	72 000	54 000	3 450	11 000	5 500
91	129	2	72 000	54 000	3 450	4 500	5 500
92	158	2,1	122 000	86 500	5 200	9 000	5 500
92	158	2,1	122 000	86 500	5 200	2 600	–
92	158	2,1	122 000	86 500	5 200	3 800	5 500
96	184	2,5	163 000	125 000	6 900	7 500	5 400
89,6	105,4	1	19 300	20 000	960	6 700	6 000
89,6	105,4	1	19 300	20 000	960	3 800	–
89,6	105,4	1	19 300	20 000	960	5 600	6 000
88,2	126,8	0,6	34 000	33 500	1 570	12 000	4 400
91	124	1	49 000	43 000	2 430	11 000	6 100
91	124	1	49 000	43 000	2 430	3 200	–
91	124	1	49 000	43 000	2 430	4 800	6 100
96	139	2	83 000	64 000	4 050	10 000	5 300
96	139	2	83 000	64 000	4 050	2 800	–
96	139	2	83 000	64 000	4 050	4 300	5 300
99	166	2,5	132 000	96 500	5 800	8 000	5 300
99	166	2,5	132 000	96 500	5 800	2 400	–
99	166	2,5	132 000	96 500	5 800	3 400	5 300
105	190	3	173 000	137 000	7 500	7 000	5 300

Łożyska kulkowe zwykłe

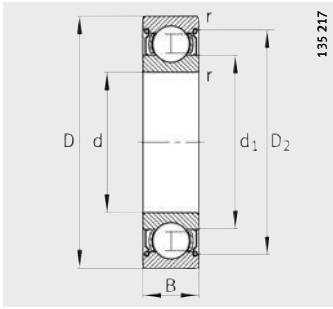
jednorzędowe
otwarte lub uszczelnione



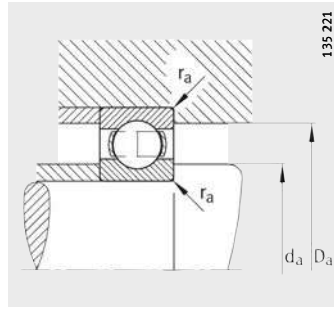
Uszczelnienie 2RSR

Tabela wymiarowa (cd.) · wymiary w mm

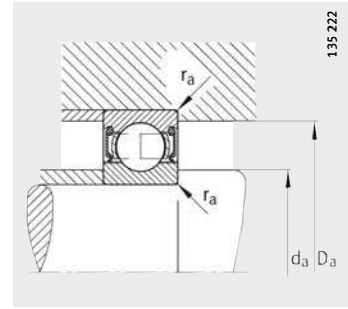
Oznaczenie	Masa m ≈kg	Wymiary						
		d	D	B	r min.	D ₁ ≈	D ₂ ≈	d ₁ ≈
61818-Y	0,28	90	115	13	1	106,7	–	98,2
61818-2RSR-Y	0,28	90	115	13	1	–	109,2	98,2
61818-2Z-Y	0,28	90	115	13	1	–	109,2	98,2
16018	0,866	90	140	16	1	122,7	–	107,6
6018	1,21	90	140	24	1,5	123,7	–	106,6
6018-2RSR	1,21	90	140	24	1,5	–	126,8	106,6
6018-2Z	1,23	90	140	24	1,5	–	126,8	106,2
6218	2,21	90	160	30	2	139,4	–	112,3
6218-2RSR	2,21	90	160	30	2	–	143,4	112,3
6218-2Z	2,26	90	160	30	2	–	143,4	112,3
6318	5,43	90	190	43	3	157,1	–	123,8
6318-2RSR	5,43	90	190	43	3	–	160,7	123,8
6318-2Z	5,53	90	190	43	3	–	160,7	123,3
6418-M	11,7	90	225	54	4	184	–	132,2
61819-Y	0,295	95	120	13	1	112	–	103,2
61819-2RSR-Y	0,295	95	120	13	1	–	114,2	103,2
61819-2Z-Y	0,295	95	120	13	1	–	114,2	103,2
16019	0,922	95	145	16	1	128,3	–	113,8
6019	1,27	95	145	24	1,5	129	–	111
6019-2RSR	1,27	95	145	24	1,5	–	131,8	111
6219	2,73	95	170	32	2,1	146,6	–	118,3
6219-2RSR	2,73	95	170	32	2,1	–	150,9	118,3
6219-2Z	2,79	95	170	32	2,1	–	150,9	118,3
6319	6,23	95	200	45	3	166,9	–	129,1
6319-2Z	7,14	95	200	45	3	–	170,4	128,7



Uszczelnienie 2Z



Wymiary zabudowy wykonanie otwarte

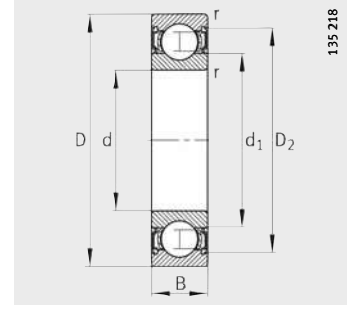
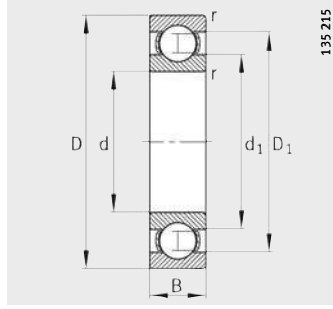


Wymiary zabudowy wykonanie uszczelnione

Wymiary zabudowy			Nośności		Obciążenie graniczne zmęczeniowe C_{ur} N	Graniczna pręđ. obrotowa n_G min^{-1}	Wzorcowa pręđ. obrotowa n_B min^{-1}
d_a min.	D_a max.	r_a max.	dyn. C_r N	stat. C_{or} N			
94,6	110,4	1	19 600	20 400	990	6 300	5 600
94,6	110,4	1	19 600	20 400	990	3 600	–
94,6	110,4	1	19 600	20 400	990	5 300	5 600
94,6	135,4	1	41 500	39 000	1 870	11 000	4 400
97	133	1,5	58 500	50 000	2 650	11 000	6 000
97	133	1,5	58 500	50 000	2 650	3 000	–
97	133	1,5	58 500	50 000	2 650	4 500	6 000
101	149	2	96 500	72 000	4 200	9 000	5 100
101	149	2	96 500	72 000	4 200	2 600	–
101	149	2	96 500	72 000	4 200	3 800	5 100
104	176	2,5	134 000	102 000	5 800	8 000	5 100
104	176	2,5	134 000	102 000	5 800	2 200	–
104	176	2,5	134 000	102 000	5 800	3 400	5 100
110	205	3	196 000	163 000	8 900	6 700	4 900
99,6	115,4	1	20 000	21 200	1 100	6 300	5 300
99,6	115,4	1	20 000	21 200	1 100	3 400	–
99,6	115,4	1	20 000	21 200	1 100	5 300	5 300
99,6	140,4	1	40 000	40 500	1 990	11 000	4 200
102	138	1,5	60 000	54 000	2 800	10 000	5 800
102	138	1,5	60 000	54 000	2 800	2 800	–
107	158	2,1	108 000	81 500	4 700	8 500	4 950
107	158	2,1	108 000	81 500	4 700	2 400	–
107	158	2,1	108 000	81 500	4 700	3 600	4 950
109	186	2,5	146 000	114 000	6 400	7 500	4 950
109	186	2,5	146 000	114 000	6 400	3 200	4 950

Łożyska kulkowe zwykłe

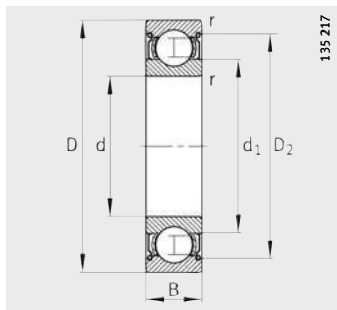
jednorzędowe
otwarte lub uszczelnione



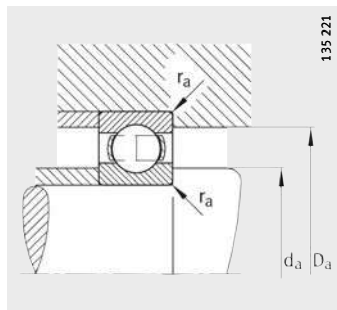
Uszczelnienie 2RSR

Tabela wymiarowa (cd.) · wymiary w mm

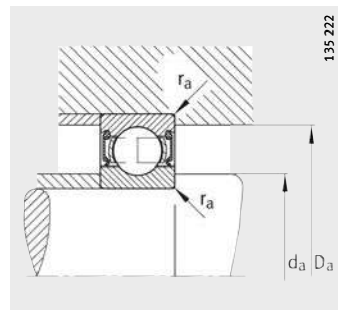
Oznaczenie	Masa m ≈kg	Wymiary						
		d	D	B	r min.	D ₁ ≈	D ₂ ≈	d ₁ ≈
61820-Y	0,31	100	125	13	1	116,7	–	108,2
61820-2RSR-Y	0,31	100	125	13	1	–	119,2	108,2
61820-2Z-Y	0,31	100	125	13	1	–	119,2	108,2
16020	0,956	100	150	16	1	132,7	–	117,6
6020	1,32	100	150	24	1,5	134	–	116,6
6020-2RSR	1,32	100	150	24	1,5	–	137,3	116,6
6020-2Z	1,35	100	150	24	1,5	–	137,3	116,2
6220	3,3	100	180	34	2,1	154,8	–	124,7
6220-2RSR	3,3	100	180	34	2,1	–	158,9	124,7
6220-2Z	3,36	100	180	34	2,1	–	158,9	124,7
6320	7,67	100	215	47	3	179	–	138,6
6320-2Z	7,78	100	215	47	3	–	184,6	138,1
61821-Y	0,33	105	130	13	1	121,7	–	113,2
61821-2RSR-Y	0,33	105	130	13	1	–	124,2	113,2
61821-2Z-Y	0,33	105	130	13	1	–	124,2	113,2
16021	1,24	105	160	18	1	141,2	–	124,2
6021	1,67	105	160	26	2	142,4	–	122,1
6021-2Z	1,7	105	160	26	2	–	145,3	121,7
6221	3,88	105	190	36	2,1	163,2	–	131,9
6221-2Z	3,99	105	190	36	2,1	–	168,1	131,5
6321	8,7	105	225	49	3	187	–	144,5
61822-Y	0,5	110	140	16	1	130,3	–	119,7
61822-2RSR-Y	0,5	110	140	16	1	–	133,3	119,7
61822-2Z-Y	0,5	110	140	16	1	–	133,3	119,7
16022	1,52	110	170	19	1	149,5	–	130,7
6022	2,06	110	170	28	2	150,9	–	129,2
6022-2RSR	2,06	110	170	28	2	–	155	129,2
6022-2Z	2,11	110	170	28	2	–	155	128,7
6222	4,64	110	200	38	2,1	171,6	–	138,5
6222-2Z	4,8	110	200	38	2,1	–	177,2	138
6322	10,3	110	240	50	3	197,4	–	153,4
6322-2RSR	10,3	110	240	50	3	–	203,1	153,4
6322-2Z	10,5	110	240	50	3	–	203,1	152,9



Uszczelnienie ZZ



Wymiary zabudowy wykonanie otwarte

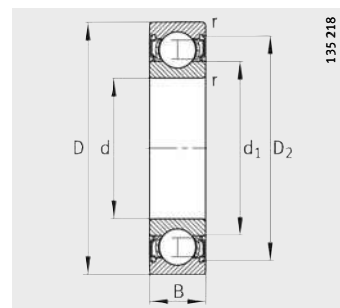
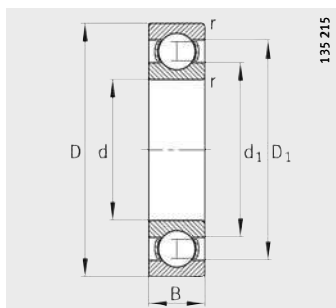


Wymiary zabudowy wykonanie uszczelnione

Wymiary zabudowy			Nośności		Obciążenie graniczne zmęzeniowe C_{ur} N	Graniczna pręđ. obrotowa n_G min^{-1}	Wzorcowa pręđ. obrotowa n_B min^{-1}
d_a min.	D_a max.	r_a max.	dyn. C_r N	stat. C_{0r} N			
104,6	120,4	1	20 000	22 000	1 010	6 000	5 000
104,6	120,4	1	20 000	22 000	1 010	3 400	–
104,6	120,4	1	20 000	22 000	1 010	5 000	5 000
104,6	145,4	1	44 000	44 000	1 990	10 000	4 000
107	143	1,5	60 000	54 000	2 700	9 500	5 400
107	143	1,5	60 000	54 000	2 700	2 800	–
107	143	1,5	60 000	54 000	2 700	4 000	5 400
112	168	2,1	122 000	93 000	5 400	8 000	4 800
112	168	2,1	122 000	93 000	5 400	2 400	–
112	168	2,1	122 000	93 000	5 400	3 400	4 800
114	201	2,5	163 000	134 000	7 400	7 000	4 650
114	201	2,5	163 000	134 000	7 400	3 000	4 650
109,6	125,4	1	20 800	23 600	1 060	5 600	4 800
109,6	125,4	1	20 800	23 600	1 060	3 200	–
109,6	125,4	1	20 800	23 600	1 060	4 800	4 800
109,6	155,4	1	54 000	54 000	2 390	9 500	3 950
113,8	151,2	2	71 000	64 000	3 100	9 000	5 300
113,8	151,2	2	71 000	64 000	3 100	3 800	5 300
117	178	2,1	132 000	104 000	5 700	7 500	4 650
117	178	2,1	132 000	104 000	5 700	3 200	4 650
119	211	2,5	173 000	146 000	7 500	6 700	4 500
114,6	135,4	1	28 000	30 500	1 320	5 000	5 000
114,6	135,4	1	28 000	30 500	1 320	3 000	–
114,6	135,4	1	28 000	30 500	1 320	4 300	5 000
114,6	165,4	1	57 000	57 000	2 800	9 000	3 850
118,8	161,2	2	80 000	71 000	3 450	8 500	5 200
118,8	161,2	2	80 000	71 000	3 450	2 400	–
118,8	161,2	2	80 000	71 000	3 450	3 600	5 200
122	188	2,1	143 000	116 000	6 300	7 000	4 550
122	188	2,1	143 000	116 000	6 300	3 000	4 550
124	226	2,5	190 000	166 000	8 600	6 300	4 150
124	226	2,5	190 000	166 000	8 600	1 800	–
124	226	2,5	190 000	166 000	8 600	2 600	4 150

Łożyska kulkowe zwykłe

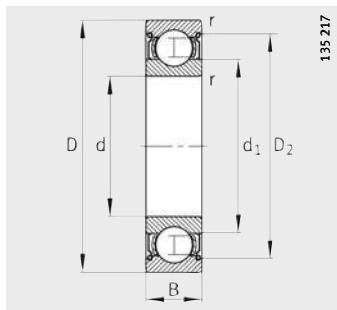
jednorzędowe
otwarte lub uszczelnione



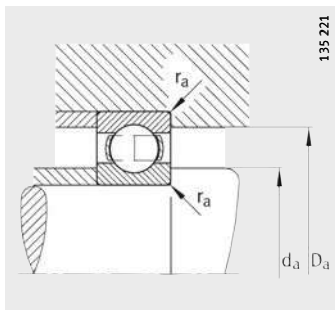
Uszczelnienie 2RSR

Tabela wymiarowa (cd.) · wymiary w mm

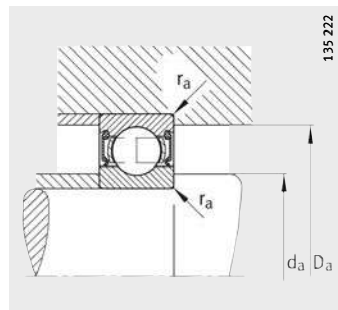
Oznaczenie	Masa m ≈kg	Wymiary						
		d	D	B	r min.	D ₁ ≈	D ₂ ≈	d ₁ ≈
61824-Y	0,55	120	150	16	1	140,6	–	129,7
61824-2Z-Y	0,55	120	150	16	1	–	143,3	129,7
16024	1,62	120	180	19	1	159,5	–	140,7
6024	2,18	120	180	28	2	161,2	–	139,9
6024-2RSR	2,18	120	180	28	2	–	165,4	139,9
6024-2Z	2,23	120	180	28	2	–	165,4	139,4
6224	5,62	120	215	40	2,1	184,9	–	151,6
6224-2Z	5,62	120	215	40	2,1	–	190,5	151,6
6324	12,8	120	260	55	3	214,9	–	165,1
61826	0,803	130	165	18	1,1	153,8	–	141,3
16026	2,41	130	200	22	1,1	176,7	–	154,7
6026	3,42	130	200	33	2	177,9	–	153,3
6026-2RSR	3,42	130	200	33	2	–	182,1	153,3
6026-2Z	3,4	130	200	33	2	–	182,1	152,9
6226	6,24	130	230	40	3	198,6	–	161,4
6226-2Z	6,24	130	230	40	3	–	203,5	161,4
6326-M	18,3	130	280	58	4	231,2	–	178,9
61828-Y	0,86	140	175	18	1,1	163,7	–	151,3
16028	2,55	140	210	22	1,1	186,6	–	164,8
6028	3,57	140	210	33	2	187,5	–	162,3
6028-2Z	3,65	140	210	33	2	–	191,3	161,9
6228	8,07	140	250	42	3	213,7	–	175,9
6328-M	22,3	140	300	62	4	248,7	–	191,3
61830	1,16	150	190	20	1,1	177,9	–	162,7
16030	3,17	150	225	24	1,1	199,6	–	176
6030	4,32	150	225	35	2,1	201,4	–	174,4
6230	10,3	150	270	45	3	229,1	–	191,6
6330-M	26,5	150	320	65	4	266,1	–	205,6
61832	1,26	160	200	20	1,1	187,3	–	172,7
16032	3,8	160	240	25	1,5	212,4	–	187,3
6032-M	6,16	160	240	38	2,1	214,6	–	186,2
6032-2RSR	6,16	160	240	38	2,1	–	219,7	186,2
6232-M	14,7	160	290	48	3	244,8	–	205
6332-M	31,8	160	340	68	4	280,9	–	219,7



Uszczelnienie 2Z



Wymiary zabudowy wykonanie otwarte

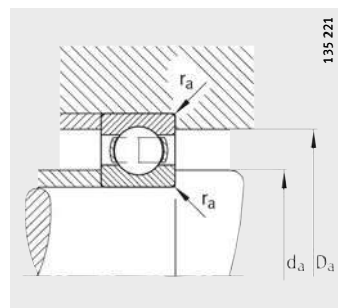
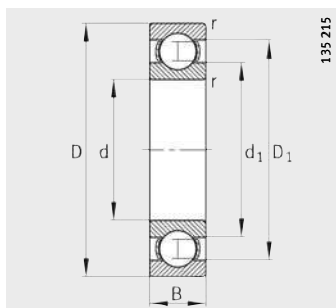


Wymiary zabudowy wykonanie uszczelnione

Wymiary zabudowy			Nośności		Obciążenie graniczne zmęczeniowe C_{ur} N	Graniczna prędk. obrotowa n_G min^{-1}	Wzorcowa prędk. obrotowa n_B min^{-1}
d_a min.	D_a max.	r_a max.	dyn. C_r N	stat. C_{0r} N			
124,6	145,4	1	29 000	32 500	1 370	4 800	4 500
124,6	145,4	1	29 000	32 500	1 370	4 000	4 500
124,6	175,4	1	61 000	64 000	3 000	8 000	3 550
128,8	171,2	2	83 000	78 000	3 550	8 000	4 750
128,8	171,2	2	83 000	78 000	3 550	2 200	–
128,8	171,2	2	83 000	78 000	3 550	3 400	4 750
132	203	2,1	146 000	122 000	6 200	6 700	4 300
132	203	2,1	146 000	122 000	6 200	2 800	4 300
134	246	2,5	212 000	190 000	9 000	6 000	3 850
136	159	1	38 000	43 000	1 690	8 500	4 500
136	194	1	78 000	81 500	3 650	7 500	3 450
138,8	191,2	2	106 000	100 000	4 850	7 000	4 650
138,8	191,2	2	106 000	100 000	4 850	2 000	–
138,8	191,2	2	106 000	100 000	4 850	3 000	4 650
144	216	2,5	166 000	146 000	7 500	6 300	3 900
144	216	2,5	166 000	146 000	7 500	2 600	3 900
147	263	3	228 000	216 000	9 800	5 600	3 500
146	169	1	39 000	46 500	1 750	4 000	4 000
146	204	1	80 000	86 500	3 700	7 000	3 200
148,8	201,2	2	108 000	108 000	4 950	6 700	4 350
148,8	201,2	2	108 000	108 000	4 950	2 800	4 350
154	236	2,5	176 000	166 000	8 100	6 000	3 600
157	283	3	255 000	245 000	11 100	5 300	3 250
156	184	1	51 000	60 000	2 420	7 500	4 000
156	219	1	91 500	98 000	3 650	6 700	3 100
160,2	214,8	2,1	122 000	125 000	5 400	6 300	3 850
164	256	2,5	176 000	170 000	7 800	5 600	3 350
167	303	3	280 000	290 000	13 100	4 800	3 000
166	194	1	52 000	62 000	2 430	7 000	3 800
167	233	1,5	102 000	114 000	4 600	6 300	2 950
170,2	229,8	2,1	134 000	137 000	5 800	6 300	3 750
170,2	229,8	2,1	134 000	137 000	5 800	1 700	–
174	276	2,5	200 000	204 000	8 900	5 600	3 100
177	323	3	300 000	325 000	14 000	4 300	2 800

Łożyska kulkowe zwykłe

jednorzędowe
otwarte



Wymiary zabudowy

Tabela wymiarowa (cd.) · wymiary w mm

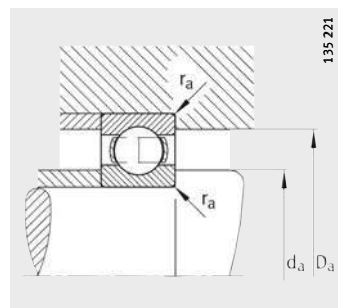
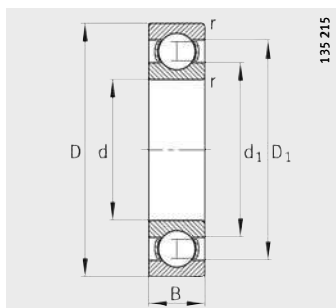
Oznaczenie	Masa m ≈kg	Wymiary					
		d	D	B	r min.	D ₁ ≈	d ₁ ≈
61834	1,64	170	215	22	1,1	200,8	184,9
16034	5,15	170	260	28	1,5	228,6	202,3
6034	7,13	170	260	42	2,1	231,2	199,4
6234-M	18,3	170	310	52	4	260,7	219,1
6334-M	37,3	170	360	72	4	298	232,6
61836	1,77	180	225	22	1,1	211,4	194,4
16036	6,92	180	280	31	2	238,8	211,9
6036-M	10,6	180	280	46	2,1	249,3	211,8
6236-M	19	180	320	52	4	272	228,7
6336-M	43	180	380	75	4	317	245,2
61838	2,24	190	240	24	1,5	223,8	206,1
16038	7,04	190	290	31	2	255,1	225,8
6038-M	11,3	190	290	46	2,1	257,9	222,6
6238-M	22,6	190	340	55	4	291,5	239,9
6338-M	50,4	190	400	78	5	330,5	260,2
61840	2,31	200	250	24	1,5	234,4	216,2
16040	9	200	310	34	2	276,4	244,5
6040-M	14,4	200	310	51	2,1	276,3	234,8
6240-M	27	200	360	58	4	306,5	254,9
6340-M	56,6	200	420	80	5	345,9	274,7
61844	2,6	220	270	24	1,5	254,4	236,1
16044	11,8	220	340	37	2,1	298,1	262,8
6044-M	18,8	220	340	56	3	303,1	258,1
6244-M	37,9	220	400	65	4	337,6	282,2
6344-M	73,7	220	460	88	5	383	299,4
61848	3,93	240	300	28	2	280,7	260
16048	12,7	240	360	37	2,1	317,4	283,1
6048-M	20,5	240	360	56	3	321,9	278,8
6248-M	51,3	240	440	72	4	369,6	309,9
6348-M	96,4	240ä	500	95	5	411,3	328,7
61852	4,23	260	320	28	2	300,7	279,6
16052	19,1	260	400	44	3	351,2	310
6052-M	29,8	260	400	65	4	357	304,6
6252-M	68,4	260	480	80	5	402,4	337,3



Wymiary zabudowy			Nośności		Obciążenie graniczne zmęczeniowe C_{ur} N	Graniczna pręđ. obrotowa n_G min^{-1}	Wzorcowa pręđ. obrotowa n_B min^{-1}
d_a min.	D_a max.	r_a max.	dyn. C_r N	stat. C_{0r} N			
176	209	1	61 000	73 500	2 850	6 700	3 600
177	253	1,5	122 000	137 000	5 400	6 000	2 850
180,2	249,8	2,1	170 000	173 000	7 400	5 600	3 550
187	293	3	212 000	224 000	9 400	5 300	2 950
187	343	3	325 000	365 000	14 700	4 000	2 600
186	219	1	62 000	76 500	2 850	6 300	3 400
188,8	271,2	2	132 000	146 000	5 200	5 600	2 800
190,2	269,8	2,1	190 000	200 000	8 200	5 600	3 300
197	303	3	224 000	245 000	10 300	4 800	2 750
197	363	3	355 000	405 000	16 300	3 800	2 440
197	233	1,5	69 500	85 000	3 300	6 000	3 200
198,8	281,2	2	150 000	166 000	6 300	5 300	2 650
200,2	279,8	2,1	196 000	212 000	8 500	5 300	3 150
207	323	3	255 000	280 000	11 600	4 300	2 600
210	380	4	375 000	440 000	17 500	3 600	2 300
207	243	1,5	69 500	88 000	3 350	6 000	3 000
208,8	301,2	2	176 000	204 000	7 300	4 800	2 550
210,2	299,8	2,1	216 000	245 000	9 600	4 800	3 000
217	343	3	270 000	310 000	12 400	4 000	2 430
220	400	4	380 000	465 000	18 000	3 400	2 170
227	263	1,5	73 500	96 500	3 550	5 600	2 600
230,2	329,8	2,1	200 000	240 000	8 400	4 300	2 310
232,4	327,6	2,5	245 000	290 000	11 100	4 000	2 700
237	383	3	300 000	355 000	13 500	3 600	2 200
240	440	4	440 000	560 000	20 000	3 200	1 960
248,8	291,2	2	91 500	120 000	4 200	4 800	2 400
250,2	349,8	2,1	204 000	255 000	8 500	3 800	2 100
252,4	347,6	2,5	255 000	315 000	11 400	3 800	2 450
257	423	3	360 000	475 000	16 700	3 400	1 980
260	480	4	465 000	620 000	21 800	3 000	1 800
268,8	311,2	2	96 500	132 000	4 550	4 300	2 200
272,4	387,6	2,5	236 000	310 000	9 900	3 600	1 960
274,6	385,4	3	300 000	390 000	13 300	3 400	2 260
280	460	4	405 000	560 000	19 200	3 000	1 820

Łożyska kulkowe zwykłe

jednorzędowe
otwarte



Wymiary zabudowy

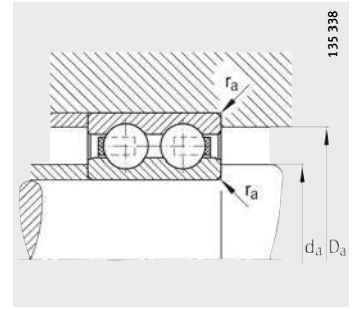
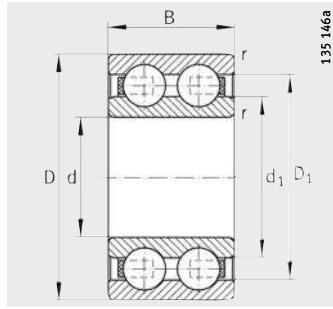
Tabela wymiarowa (cd.) · wymiary w mm

Oznaczenie	Masa m ≈kg	Wymiary					
		d	D	B	r min.	D ₁ ≈	d ₁ ≈
61856	6,34	280	350	33	2	328,1	302,7
16056-M	23,2	280	420	44	3	370,6	329,9
6056-M	31,7	280	420	65	4	377,5	324,1
6256-M	72,9	280	500	80	5	423	356,7
61860-M	8,97	300	380	38	2,1	354,7	326,2
16060-M	32,6	300	460	50	4	404	357,3
6060-M	44,5	300	460	74	4	410,8	350,8
61864-M	11,3	320	400	38	2,1	373,8	347
16064-M	34,9	320	480	50	4	423,1	377,7
6064-M	47,4	320	480	74	4	430,8	370,9
61868-M	12	340	420	38	2,1	394,2	366,7
16068-M	47,5	340	520	57	4	457,1	403,6
6068-M	63,2	340	520	82	5	469,6	402,3
61872-M	12,8	360	440	38	2,1	413	387,7
16072-M	49,4	360	540	57	4	478,1	423,5
6072-M	66,2	360	540	82	5	489	423,7
61876-M	20,6	380	480	46	2,1	445,9	414,1
16076-M	51,7	380	560	57	4	498	443,5
61880-M	21,5	400	500	46	2,1	467,3	433,7
61884-M	22,8	420	520	46	2,1	485,8	454,3
61888-M	23,8	440	540	46	2,1	505,9	474,2
61892-M	35,8	460	580	56	3	540,9	500,2
61896-M	37,3	480	600	56	3	560,9	520,3
618/500-M	38,7	500	620	56	3	580,9	540,4
618/530-M	41,3	530	650	56	3	610,8	570,4
618/560-M	35,1	560	680	56	3	640,7	600,4
618/600-M	54,2	600	730	60	3	687,8	643,6
618/630-M	75,9	630	780	69	4	730,5	681,1
618/670-M	80,4	670	820	69	4	770,3	721,1
618/710-M	96	710	870	74	4	818,9	762,7
618/750-M	114	750	920	78	5	864,9	806,7
618/800-M	136	800	980	82	5	921,8	860
618/850-M	144	850	1 030	82	5	971,9	910



Wymiary zabudowy			Nośności		Obciążenie graniczne zmęczeniowe C_{ur} N	Graniczna pręđ. obrotowa n_G min^{-1}	Wzorcowa pręđ. obrotowa n_B min^{-1}
d_a min.	D_a max.	r_a max.	dyn. C_r N	stat. C_{0r} N			
288,8	341,2	2	129 000	176 000	5 800	3 800	2 000
292,4	407,6	2,5	240 000	325 000	10 100	3 400	1 800
294,6	405,4	3	320 000	440 000	14 400	3 400	2 060
291	489	4	425 000	600 000	20 300	3 000	1 690
310,2	369,8	2,1	153 000	204 000	6 300	3 600	2 000
314,6	445,4	3	300 000	430 000	12 700	3 200	1 670
314,6	445,4	3	365 000	510 000	16 700	3 000	1 930
330,2	389,8	2,1	156 000	220 000	6 500	3 400	1 710
334,6	465,4	3	305 000	455 000	13 000	3 000	1 550
334,6	465,4	3	380 000	560 000	17 400	3 000	1 790
350,2	409,8	2,1	156 000	220 000	6 600	3 200	1 590
354,6	505,4	3	355 000	550 000	17 800	2 800	1 460
358	502	4	440 000	695 000	20 800	2 800	1 660
370,2	429,8	2,1	160 000	236 000	6 900	3 200	1 480
374,6	525,4	3	365 000	585 000	15 700	2 800	1 370
378	522	4	455 000	735 000	21 500	2 600	1 560
390,2	469,8	2,1	220 000	320 000	8 900	3 000	1 430
394,6	545,4	3	375 000	620 000	16 100	2 600	1 290
410,2	489,8	2,1	220 000	335 000	8 800	2 800	1 300
430,2	509,8	2,1	224 000	345 000	9 200	2 800	1 260
450,2	529,8	2,1	228 000	355 000	9 400	2 600	1 190
472,4	567,6	2,5	290 000	480 000	12 000	2 400	1 170
492,4	587,6	2,5	290 000	500 000	12 100	2 200	1 110
512,4	607,6	2,5	300 000	510 000	12 300	2 000	1 060
542,4	637,6	2,5	305 000	550 000	12 800	2 000	980
572,4	667,6	2,5	310 000	560 000	12 800	1 900	930
612,4	717,6	2,5	355 000	670 000	15 000	1 800	850
644,6	765,4	3	400 000	780 000	17 500	1 600	830
684,6	805,4	3	405 000	815 000	17 700	1 500	760
724,6	855,4	3	465 000	980 000	20 000	1 400	720
768	902	4	510 000	1 120 000	22 600	1 300	680
818	962	4	550 000	1 270 000	23 800	1 300	630
868	1 012	4	560 000	1 290 000	23 900	1 200	580

Łożyska kulkowe zwykłe dwurzędowe



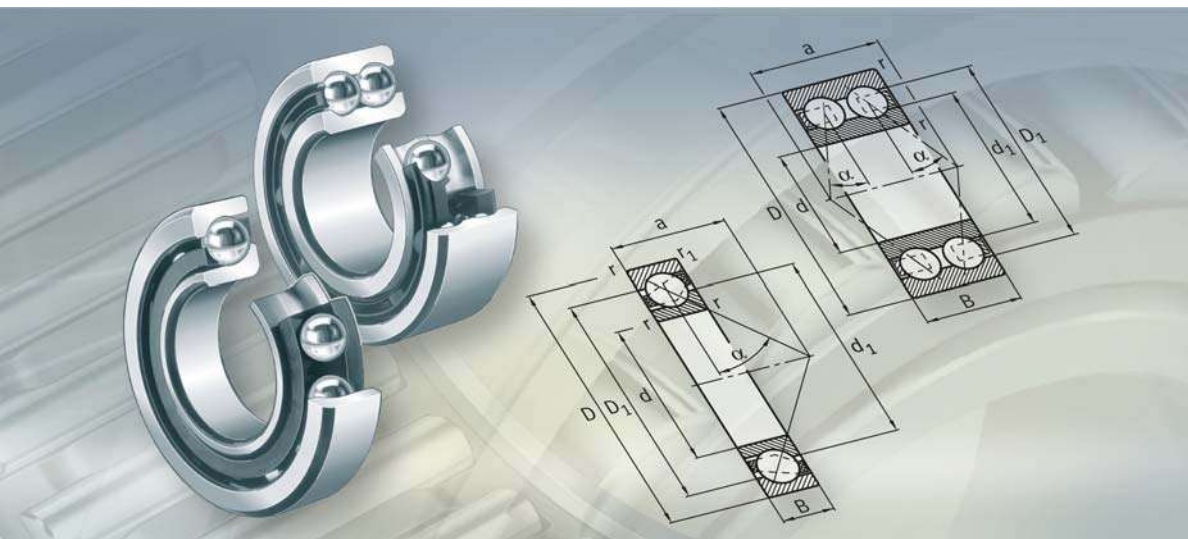
Wymiary zabudowy

Tabela wymiarowa - wymiary w mm

Oznaczenie	Masa m ≈kg	Wymiary					
		d	D	B	r min.	D ₁ ≈	d ₁ ≈
4200-B-TVH	0,054	10	30	14	0,6	23,9	16,6
4201-B-TVH	0,057	12	32	14	0,6	25,9	18,6
4202-B-TVH	0,065	15	35	14	0,6	28,9	21,6
4302-B-TVH	0,116	15	42	17	1	33,5	24,2
4203-B-TVH	0,098	17	40	16	0,6	33,2	24
4303-B-TVH	0,16	17	47	19	1	39,1	28,7
4204-B-TVH	0,143	20	47	18	1	39,5	30,2
4304-B-TVH	0,211	20	52	21	1,1	43,1	31,5
4205-B-TVH	0,166	25	52	18	1	44	34,7
4305-B-TVH	0,336	25	62	24	1,1	51,7	38,4
4206-B-TVH	0,467	30	62	20	1	52,5	41,3
4306-B-TVH	0,51	30	72	27	1,1	61,1	46,6
4207-B-TVH	0,407	35	72	23	1,1	60,1	47,7
4307-B-TVH	0,758	35	80	31	1,5	66,9	49,2
4208-B-TVH	0,545	40	80	23	1,1	66,6	54,2
4308-B-TVH	1,03	40	90	33	1,5	75,5	55,7
4209-B-TVH	0,592	45	85	23	1,1	71,6	59,2
4309-B-TVH	1,23	45	100	36	1,5	86,8	66,7
4210-B-TVH	0,587	50	90	23	1,1	77,6	65,2
4310-B-TVH	1,62	50	110	40	2	96,2	73,6
4211-B-TVH	0,86	55	100	25	1,5	84,7	71,4
4311-B-TVH	2,06	55	120	43	2	105,3	80,4
4212-B-TVH	1,09	60	110	28	1,5	95,3	79,8
4312-B-TVH	2,51	60	130	46	2,1	113,8	87,7
4213-B-TVH	1,6	65	120	31	1,5	101,9	84,2
4214-B-TVH	1,7	70	125	31	1,5	109,4	91,7
4215-B-TVH	1,72	75	130	31	1,5	115,4	97,7
4216-B-TVH	2,14	80	140	33	2	124	105,2
4217-B-TVH	2,7	85	150	36	2	132,8	112,7
4218-B-TVH	3,7	90	160	40	2	140,2	117,6



Wymiary zabudowy			Nośności		Obciążenie graniczne zmęczeniowe C_{ur} N	Graniczna pręđ. obrotowa n_G min^{-1}
d_a min.	D_a max.	r_a max.	dyn. C_r N	stat. C_{0r} N		
14,2	25,8	0,6	9 150	5 200	315	24 000
16,2	27,8	0,6	9 300	5 500	330	20 000
19,2	30,8	0,6	10 400	6 700	370	18 000
20,6	36,4	1	14 600	9 150	550	17 000
21,2	35,8	0,6	14 600	9 500	550	17 000
22,6	41,4	1	19 600	13 200	770	15 000
25,6	41,4	1	18 000	12 700	690	14 000
27	45	1	23 200	16 000	940	13 000
30,6	46,4	1	19 300	14 600	740	12 000
32	55	1	31 500	22 400	1 330	10 000
35,6	56,4	1	26 000	20 800	1 170	9 500
37	65	1	40 000	30 500	1 840	8 500
42	65	1	32 000	26 000	1 460	8 500
44	71	1,5	51 000	38 000	2 260	8 000
47	73	1	34 000	30 000	1 570	7 500
49	81	1,5	63 000	48 000	2 900	7 000
52	78	1	36 000	33 500	1 690	7 000
54	91	1,5	72 000	60 000	3 600	6 000
57	83	1	37 500	36 500	1 810	6 300
61	99	2	90 000	75 000	4 450	5 300
64	91	1,5	36 500	43 000	2 260	5 600
66	109	2	104 000	90 000	5 400	5 000
69	101	1,5	57 000	58 500	2 850	5 000
72	118	2,1	120 000	106 000	6 200	4 500
74	111	1,5	67 000	67 000	3 350	4 800
79	116	1,5	69 500	73 500	3 600	4 500
84	121	1,5	73 500	80 000	3 750	4 300
91	129	2	80 000	90 000	4 350	4 000
96	139	2	93 000	106 000	5 100	3 800
101	149	2	112 000	122 000	5 900	3 600



Łożyska kulkowe skośne

jednorzędowe
dwurzędowe

Łożyska kulkowe skośne

X-life Jednorzędowe łożyska kulkowe skośne

260

W jednorzędowych łożyskach kulkowych skośnych bieżnie są usytuowane w taki sposób, że siły są przenoszone z jednej bieżni na drugą pod określonym kątem działania (skośnie do płaszczyzny promieniowej).

Obciążalność osiowa rośnie wraz ze wzrostem kąta działania. Dzięki dużemu kątowi działania jednorzędowe łożyska kulkowe skośne lepiej niż łożyska kulkowe zwykłe nadają się do przyjmowania sił osiowych jednokierunkowych.

Jednorzędowe łożyska kulkowe skośne mogą przenosić obciążenia poprzeczne oraz osiowe obciążenia jednokierunkowe.

Ustawia się je przy drugim łożysku odwrócone, celem uzyskania prowadzenia w kierunku przeciwnym.

Dwurzędowe łożyska kulkowe skośne

280

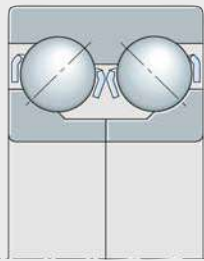
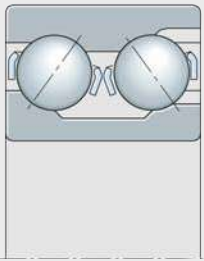
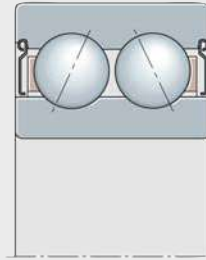
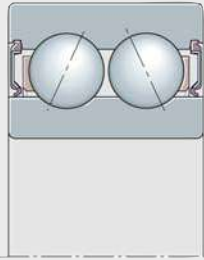
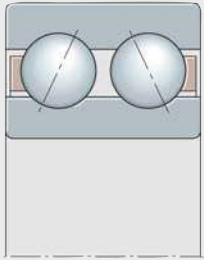
Dwurzędowe łożyska kulkowe skośne odpowiadają pod względem swojej budowy parze takich jednorzędowych łożysk w układzie O. Wierzchołki stożków utworzonych przez linie nacisku kulek skierowane są przy tym na zewnątrz.

Łożyska dwurzędowe przyjmują duże siły promieniowe i dwukierunkowe siły osiowe i szczególnie nadają się do sztywnego prowadzenia osiowego.

Zależnie od serii łożyska te są wykonane z kanałem do wprowadzania kulek lub bez.

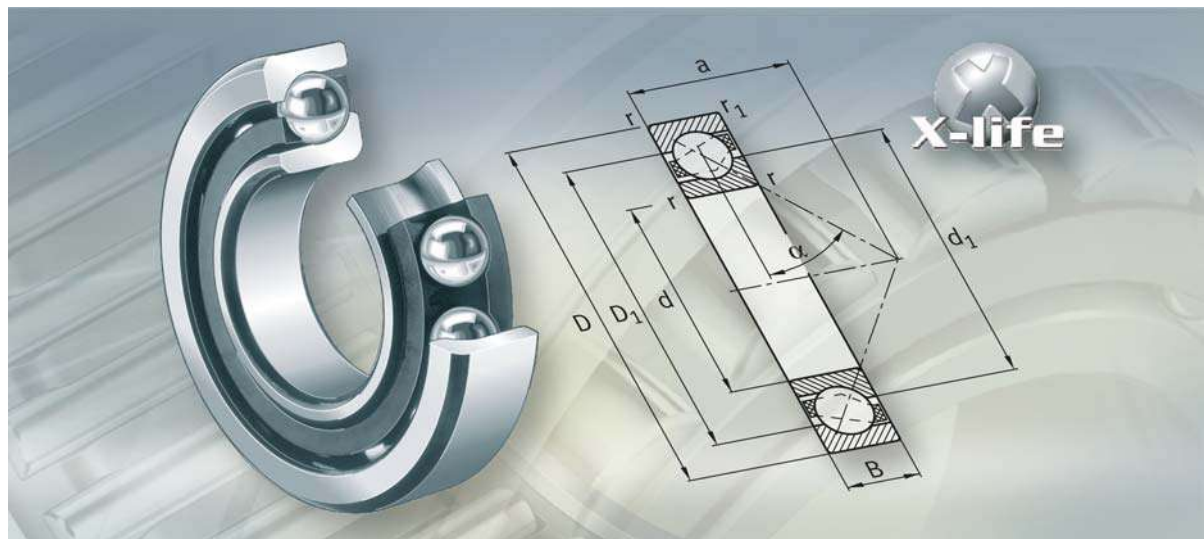


135 320



135 321

FAG



Jednorzędowe łożyska kulkowe skośne

Jednorzędowe łożyska kulkowe skośne



	Str.
Przegląd wyrobów	Jednorzędowe łożyska kulkowe skośne 262
Charakterystyka	X-life 263
	Obciążalność w kierunku promieniowym i osiowym..... 263
	Temperatura robocza..... 264
	Koszyki 264
	Oznaczenie za numerem podstawowym 265
Wskazówki dotyczące konstrukcji i pewności działania	Ustalanie siły działającej osiowo 266
	Obciążenie równoważne dynamiczne łożyska..... 267
	Obciążenie równoważne statyczne łożyska 268
	Dynamiczna i statyczna nośność pary łożysk..... 268
	Minimalne obciążenie promieniowe..... 268
	Prędkości obrotowe..... 268
	Konstruowanie łożyskowania 269
Dokładność	Dokładności wykonań uniwersalnych i dla łożysk wzajemnie do siebie dopasowanych 269
	Luz osiowy łożyska i napięcie wstępne..... 270
Tabele wymiarowe	Kulkowe łożyska skośne otwarte lub uszczelnione 272
	Kulkowe łożyska skośne jednorzędowe, otwarte 276

Przeгляд wyrobów Jednorzędowe łożyska kulkowe skośne

jednorzędowe

718..-B, 70..-B, 72..-B,
73..-B



135 270a

Uszczelnienia wargowe

70..-B-2RS, 72..-B-2RS,
73..-B-2RS



190 241c

Jednorzędowe łożyska kulkowe skośne



Charakterystyka

Jednorzędowe łożyska kulkowe skośne stanowią nierozłączne elementy konstrukcyjne z pierścieniami masywnymi zewnętrznymi i wewnętrznymi oraz złożeniami kulkowymi z koszykami wykonanymi z poliamidu, blachy stalowej lub mosiądzu. Bieżnie pierścieni wewnętrznych i zewnętrznych są przesunięte w stosunku do siebie w kierunku osi łożyska. Łożyska są dostępne w wykonaniu otwartym i uszczelnionym. Zdolność do wychyleń kątowych jest bardzo niewielka.

X-life

Liczne wielkości łożysk kulkowych skośnych są dostępne w wersji X-life. Łożyska te są opisane w tabelach wymiarowych.

Łożyska jakości X-life mają ulepszoną geometrię bieżni oraz zoptymalizowane powierzchnie. Dzięki temu znacznie podniesiono poziom granicznego obciążenia zmęczeniowego łożysk. Przy obliczaniu udoskonalonej trwałości zmodyfikowanej osiąga się przez to wartości wyższe do 50%. Dzięki temu w pewnych zastosowaniach jest ewentualnie możliwe zmniejszenie wymiarów łożyskowania.

Obciążalność w kierunku promieniowym i osiowym

Jednorzędowe łożyska kulkowe skośne przenoszą duże siły promieniowe oraz jednokierunkowe siły osiowe. Do działania osiowo w przeciwnym kierunku jest konieczne drugie łożysko umieszczone jako odbicie lustrzane.

Obciążenie osiowe zależy od kąta działania; to znaczy, im jest on większy, tym większe może być obciążenie osiowe łożyska.

Dzięki kątowi działania wynoszącemu 40° łożyska te można poddawać dużym obciążeniom osiowym.

Wykonanie uniwersalne

Jednorzędowe łożyska kulkowe skośne w wykonaniu uniwersalnym mają oznaczenie UA, UL lub UO za numerem podstawowym i są przeznaczone do montażu w parach w układzie X, O lub tandem, bądź do montażu w grupach. Łożyska te można zabudować w dowolnym układzie. W układzie tandem należy uwzględnić wskazówkę z rozdz. Konstruowanie łożyskowania, str. 269.

Oznaczenie UA za numerem podstawowym oznacza niewielki luz osiowy, oznaczenie UL lekkie napięcie wstępne a oznaczenie UO brak luzu w układzie X i O.

W zamówieniu należy podać liczbę łożysk, nie zaś liczbę ich par lub grup.

Łożyska wzajemnie dopasowane

Zestawy bez pierścienia pośredniego są dostępne w układzie O (DB), X (DF) lub tandem (DT).

W zamówieniu jest podana liczba zestawów a nie pojedynczych łożysk.

Uszczelnienie

Łożyska z oznaczeniem 2RS za numerem podstawowym mają obustronne uszczelnienia wargowe. Uszczelnienia stykowe RS chronią przed pyłem, zanieczyszczeniami i wilgocią.

Smarowanie

Łożyska z obustronnym uszczelnieniem wargowym są nasmarowane wysokiej jakości smarem przeznaczonym na cały okres eksploatacji. Otwarte i uszczelnione jednostronnie łożyska nie są nasmarowane. Można je smarować smarem lub olejem.

Jednorzędowe łożyska kulkowe skośne

Temperatura robocza

Otwarte łożyska skośne mogą pracować w temperaturze roboczej od $-30\text{ }^{\circ}\text{C}$ do $+150\text{ }^{\circ}\text{C}$. Łożyska średnicy $D > 240\text{ mm}$ są stabilne pod względem wymiarów do $+200\text{ }^{\circ}\text{C}$.



Kulkowe łożyska skośne z koszykiem z poliamidu wzmocnionego włóknem szklanym są przeznaczone do temperatury roboczej do $+120\text{ }^{\circ}\text{C}$, przy czym ograniczenie stanowi materiał koszyka.

Łożyska z uszczelnieniami są przeznaczone do temperatur $-30\text{ }^{\circ}\text{C}$ do $+110\text{ }^{\circ}\text{C}$, przy czym ograniczenie stanowi smar oraz tworzywo uszczelnienia.

Koszyki

Kulkowe łożyska skośne z masywnym koszykiem z poliamidu wzmocnionego włóknem szklanym mają oznaczenie TVP lub TVH za numerem podstawowym.

Koszyki masywne okienkowe mosiężne mają oznaczenie MP za numerem podstawowym.

Łożyska te są dostępne również ze stosowanymi uniwersalnie koszykami okienkowymi z blachy stalowej (oznaczenie JP za numerem podstawowym).



Stosując smary syntetyczne oraz smary z dodatkami EP należy sprawdzić odporność chemiczną poliamidu.

Zestarzały olej oraz zawarte w oleju dodatki w wyższych temperaturach mogą mieć niekorzystny wpływ na okres przydatności koszyków wykonanych z tworzywa sztucznego.

Należy bezwzględnie przestrzegać terminów wymiany oleju.

Koszyk i oznaczenie otworu

Seria	Koszyk masywny okienkowy z poliamidu ¹⁾	Koszyk masywny okienkowy z mosiądzu ¹⁾	Koszyk z blachy stalowej ¹⁾
	Oznaczenie otworu		
718..-B	06 do 16	–	–
70..-B	wszystko	–	–
72..-B	do 20, 22 do 26	21, od 28	do 22
73..-B	do 20, 22 do 26	21, od 28	do 22

¹⁾ Inne wykonania koszyków są dostępne na zamówienie.

Dla łożysk z takimi koszykami zdolność do przenoszenia dużych prędkości obrotowych i wysokich temperatur, jak również nośności mogą odbiegać od wskazań dla łożysk z koszykami standardowymi.



Oznaczenie za numerem podstawowym

Dostępne wykonania

Oznaczenie za numerem podstawowym dostępnych wykonań, patrz tab..

Oznaczenie za numerem podstawowym	Opis	Wykonanie
B	Zmieniona konstrukcja wewnętrzna	Standard
JP	Koszyk blaszany ze stali	
MP	Koszyk masywny mosiężny	
DB	Dwa łożyska kulkowe skośne w układzie O dopasowane bez luzu	Wykonanie specjalne dostępne na zamówienie
DF	Dwa łożyska kulkowe skośne w układzie X dopasowane bez luzu	
DT	Dwa łożyska kulkowe skośne dopasowane w układzie tandem	
TVH TVP	Koszyk masywny z poliamidu wzmocnionego włóknem szklanym	Standard
UA	Wykonanie uniwersalne do zabudowy w parach, para łożysk w układzie O i X ma niewielki luz osiowy	
UL	Wykonanie uniwersalne do zabudowy w parach, para łożysk w układzie O i X ma niewielkie napięcie wstępne	
UO	Wykonanie uniwersalne do zabudowy w parach, para łożysk w układzie O i X nie ma luzu	
P5	łożyska klasy dokładności P5	Wykonanie specjalne dostępne na zamówienie
2RS	Obustronne uszczelnienie stykowe	Standard

Jednorzędowe łożyska kulkowe skośne

Wskazówki dotyczące konstrukcji i pewności działania Ustalanie siły działającej osiowo

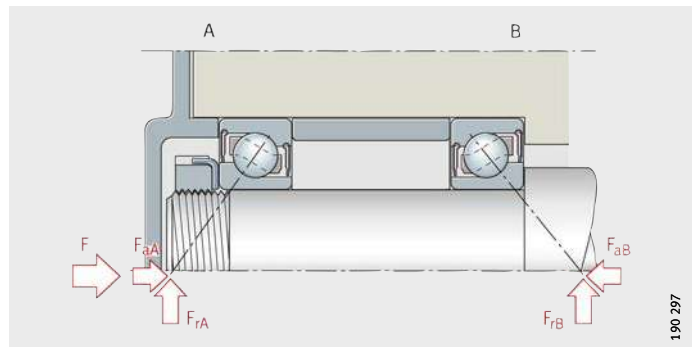
Przy obciążeniu promieniowym w łożysku powstaje wewnętrzna siła osiowa, działająca na drugie łożysko, którą należy uwzględnić przy obliczaniu równoważnego obciążenia łożyska.

Zależnie od układu łożysk (O lub X) należy najpierw określić siłę działającą osiowo dla nie napiętych, ustawionych bez luzu łożysk, patrz Stosunek obciążeń i obciążenie osiowe łożysk, str. 267 i *ilustr. 1, ilustr. 2*.

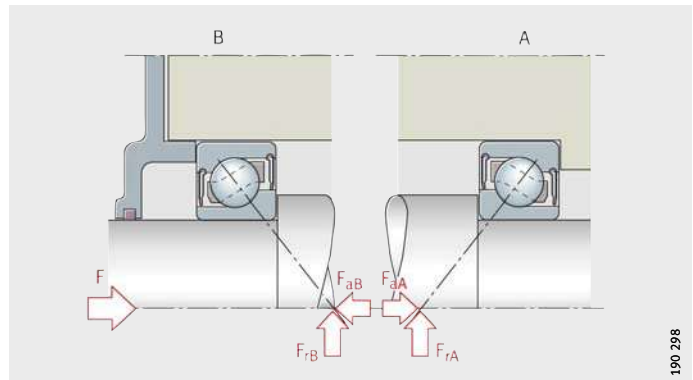
Założenia:

- W punktach przyłożenia nacisku działają siły poprzeczne i są one dodatnie.
- Łożysko A jest obciążone poprzecznie F_{rA} , łożysko B jest obciążone F_{rB} .
- F to działająca na A zewnętrzna siła osiowa.

Ilustr. 1
łożyska w układzie O



Ilustr. 2
łożyska w układzie X





Stosunek obciążeń i obciążenie osiowe łożysk

Stosunek obciążeń ³⁾		Siła działająca osiowo F_a ¹⁾³⁾	
Obciążenie promieniowe łożyska	Zewnętrzna siła osiowa	Łożysko A	Łożysko B
$\frac{F_{rA}}{Y_A} \leq \frac{F_{rB}}{Y_B}$	$F \geq 0$	$F_a = F + 0,5 \cdot \frac{F_{rB}}{Y_B}$	2)
$\frac{F_{rA}}{Y_A} > \frac{F_{rB}}{Y_B}$	$F > 0,5 \cdot \left(\frac{F_{rA}}{Y_A} - \frac{F_{rB}}{Y_B} \right)$	$F_a = F + 0,5 \cdot \frac{F_{rB}}{Y_B}$	2)
	$F \leq 0,5 \cdot \left(\frac{F_{rA}}{Y_A} - \frac{F_{rB}}{Y_B} \right)$	2)	$F_a = 0,5 \cdot \frac{F_{rA}}{Y_A} - F$

- 1) Siła działająca osiowo F_a do zastosowania przy obliczaniu obciążenia równoważnego dynamicznego łożyska.
- 2) Jeśli nie jest podane równanie, siła działająca osiowo nie jest uwzględniana.
- 3) Dla łożysk serii 718..-B, 70..-B, 72..-B i 73..-B w równaniach stosuje się jako współczynnik osiowego składnika obciążenia dla $Y = 0,57$.

Obciążenie równoważne dynamiczne łożyska

Kąt działania 40°

Dla łożysk obciążonych dynamicznie:

Układ łożysk	Stosunek obciążeń	Obciążenie równoważne dynamiczne
Pojedyncze łożysko ¹⁾	$\frac{F_a}{F_r} \leq 1,14$	$P = F_r$
	$\frac{F_a}{F_r} > 1,14$	$P = 0,35 \cdot F_r + 0,57 \cdot F_a$
Para łożysk w układzie O lub X	$\frac{F_a}{F_r} \leq 1,14$	$P = F_r + 0,55 \cdot F_a$
	$\frac{F_a}{F_r} > 1,14$	$P = 0,57 \cdot F_r + 0,93 \cdot F_a$

- 1) Ustalanie siły działającej osiowo dla pojedynczych łożysk, patrz tab. Stosunek obciążeń i obciążenie osiowe łożysk.

P N
 Obciążenie równoważne dynamiczne łożyska przy obciążeniu kombinowanym
 F_a N
 Obciążenie osiowe dynamiczne
 F_r N
 Obciążenie promieniowe dynamiczne.

Jednorzędowe łożyska kulkowe skośne

Obciążenie równoważne statyczne łożyska

Kąt działania 40°

Dla łożysk obciążonych statycznie obowiązuje:

Układ łożysk	Stosunek obciążeń	Obciążenie równoważne statyczne
Pojedyncze łożysko	$\frac{F_{0a}}{F_{0r}} \leq 1,9$	$P_0 = F_{0r}$
	$\frac{F_{0a}}{F_{0r}} > 1,9$	$P_0 = 0,5 \cdot F_{0r} + 0,26 \cdot F_{0a}$
Para łożysk w układzie O lub X	–	$P_0 = F_{0r} + 0,52 \cdot F_{0a}$

P_0 N
Obciążenie równoważne statyczne łożyska przy obciążeniu złożonym
 F_{0a} N
Obciążenie osiowe statyczne
 F_{0r} N
Obciążenie promieniowe statyczne łożyska.

Dynamiczna i statyczna nośność pary łożysk

W przypadku dwóch łożysk tej samej wielkości i wykonania, zamontowanych bezpośrednio obok siebie w układzie O lub X, nośność dynamiczna C_r i nośność statyczna C_{0r} pary łożysk wynoszą:

- $C_r = 1,625 \cdot C_r$ pojedynczego łożyska
- $C_{0r} = 2 \cdot C_{0r}$ pojedynczego łożyska

Minimalne obciążenie promieniowe

Dla pracy bez poślizgów na łożyska musi działać w kierunku promieniowym minimalne obciążenie. Odnosi się to szczególnie do dużych prędkości obrotowych i przyspieszeń. W związku z tym w ruchu ciągłym łożysk kulkowych z koszykiem jest wymagane obciążenie minimalne rzędu $P/C_r > 0,01$.

Prędkości obrotowe

W przypadku łożysk nasmarowanych i uszczelnionych prędkości obrotowe są niższe niż w przypadku łożysk otwartych.



Nie należy przekraczać granicznych prędkości obrotowych n_G podanych w tabelach wymiarowych.

Łożyska w wykonaniu uniwersalnym

Łożyska z oznaczeniem UA, UL lub UO za numerem podstawowym można stosować w układzie X, O lub tandem. Robocza prędkość obrotowa pary łożysk jest wtedy o około 20% mniejsza od obliczonej dopuszczalnej prędkości obrotowej pojedynczego łożyska.

Graniczna prędkość obrotowa n_G jest możliwa po uwzględnieniu niekorzystnego bilansu termicznego pary łożyska.



Konstruowanie łożyskowania

Dokładności wału i oprawy

Zalecane dokładności wału dla łożysk poprzecznych z otworem walcowym, patrz tab., str. 150.

Zalecane dokładności oprawy dla łożysk poprzecznych, patrz tab., str. 152.

Wymiary zabudowy

W tabelach wymiarowych są podane największe promienie r_a i r_{a1} oraz średnice czoła odsadzeń D_a , D_b i d_a .

Montaż w układzie tandem



Jeśli w układzie tandem są zamontowane jednorzędowe łożyska kulkowe skośne, należy zwrócić uwagę, by stykające się ze sobą powierzchnie czołowe pierścieni zewnętrznych zachodziły na siebie w odpowiedni sposób. W razie wątpliwości należy zwrócić się z odpowiednim zapytaniem do działu inżynierskiego firmy Schaeffler.

Dokładność

Główne wymiary łożysk odpowiadają normie DIN 628-1.

Tolerancje wymiarów i dokładności obrotu odpowiadają klasie dokładności PN zgodnej z normą DIN 620-2.

Dokładności wykonania uniwersalnych i dla łożysk wzajemnie dopasowanych

Łożyska kulkowe skośne w wykonaniu uniwersalnym UA, UL lub UO oprócz tolerancji normalnej (bez oznaczenia za numerem podstawowym) na zamówienie są dostępne również w klasie dokładności P5 (oznaczenie za numerem podstawowym P5-UL lub P5-UA).

Wyjątki: dokładności otworu łożysk wszystkich klas dokładności jednolite zgodne z P5 (bez specjalnego oznaczenia za numerem podstawowym), dokładności szerokości łożysk uniwersalnych i łożysk wzajemnie do siebie dopasowanych, patrz tab..

Dokładność szerokości pierścienia

Otwór d mm		Odchyłka szerokości			
		Δ_{Bs} μm		P5	
powyżej	do	min.	max.	min.	max.
–	50	0	–250	0	–250
50	80	0	–380	0	–250
80	120	0	–380	0	–380
120	180	0	–500	0	–380
180	315	0	–500	0	–500

Jednorzędowe łożyska kulkowe skośne

Luz osiowy łożyska i napięcie wstępne

Luz osiowy łożyska lub wstępne napięcie serii 70...-B, 72...-B i 73...-B wykonania uniwersalnego, parami w układzie X lub O, patrz tab..

Luz osiowy lub brak luzu odnoszą się do niezabudowanych par łożysk. W przypadku ciasnego pasowania zmniejsza się luz osiowy lub zwiększa napięcie wstępne pary łożysk.

Luz osiowy łożyska i napięcie wstępne

Oznaczenie otworu	Luz osiowy łożyska lub wstępne napięcie pary łożysk					Siła napięcia wstępnego		
	Średnica nominalna μm					F _{v max} N		
	UA	UO	UL			UL		
	70B, 72B, 73B	70B	72B	73B		70B	72B	73B
Klasy dokładności					Klasa dokładności			
PN, P6, P5	P5	P5	P5	P5	P5	P5	P5	
00	22	0	-	-3	-	-	38	-
01	24	0	-	-4	-5	-	53	82
02	24	0	-	-4	-5	-	62	99
03	24	0	-	-4	-6	-	77	123
04	28	0	-4	-5	-6	103	103	146
05	34	0	-4	-4	-6	115	112	200
06	34	0	-5	-5	-7	141	157	250
07	40	0	-5	-6	-7	172	208	300
08	40	0	-5	-6	-8	200	246	385
09	44	0	-	-6	-9	-	277	462
10	44	0	-	-6	-10	-	288	535
11	46	0	-	-7	-10	-	358	600
12	46	0	-	-7	-10	-	431	692
13	46	0	-	-8	-11	-	492	785
14	50	0	-	-8	-11	-	535	877
15	50	0	-	-8	-12	-	523	977
16	50	0	-	-8	-12	-	615	1 077
17	54	0	-	-8	-13	-	692	1 154
18	54	0	-	-9	-13	-	815	1 231
19	54	0	-	-10	-14	-	892	1 331
20	54	0	-	-11	-14	-	992	1 485
21	58	0	-	-11	-14	-	1 100	1 538
22	58	0	-	-12	-15	-	1 177	1 723
24	58	0	-	-12	-16	-	1 277	1 923
26	60	0	-	-12	-17	-	1 431	2 115
28	60	0	-	-12	-17	-	1 508	2 308
30	60	0	-	-13	-18	-	1 723	2 500
32	60	0	-	-13	-18	-	1 815	2 769
34	70	0	-	-14	-19	-	2 038	3 115



**Dokładności luzu osiowego łożyska
lub napięcia wstępnego**

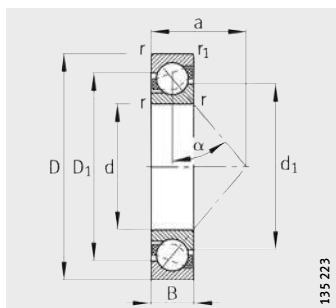
Dokładności luzu osiowego łożyska lub napięcia wstępnego niezabudowanych par łożysk kulkowych skośnych wykonania uniwersalnego w układzie X i O.

Dokładności

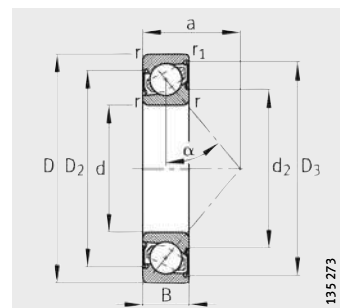
Oznaczenie otworu	Serie 70B, 72B		Seria 73B	
	Klasy dokładności w μm			
	PN, P6	P5	PN, P6	P5
00 do 09	+8	+6	+8	+6
10 do 11	+8	+6	+12	+10
12 do 34	+12	+10	+12	+10

Łożyska kulkowe skośne

jednorzędowe
otwarte lub uszczelnione



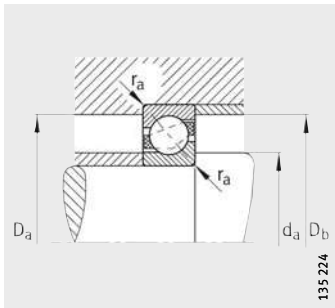
70...-B, 72...-B, 73...-B
 $\alpha = 40^\circ$



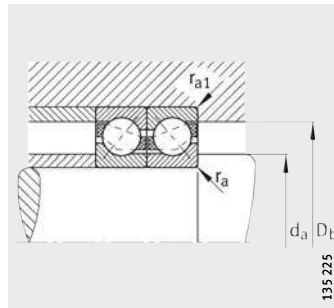
70...-B-2RS, 72...-B-2RS,
73...-B-2RS
Uszczelnienie 2RS

Tabela wymiarowa - wymiary w mm

Oznaczenie	X-life	Masa m ≈ kg	Wymiary								
			d	D	B	r	r ₁	D ₁	D ₂	D ₃	d ₁
						min.	min.	≈	≈	≈	≈
7200-B-JP	XL	0,033	10	30	9	0,6	0,3	22,1	-	-	18
7200-B-TVP	XL	0,032	10	30	9	0,6	0,3	22,1	-	-	18
7200-B-2RS-TVP	XL	0,032	10	30	9	0,6	0,3	-	23,3	25,6	-
7201-B-JP	XL	0,038	12	32	10	0,6	0,3	24,6	-	-	19,5
7201-B-TVP	XL	0,035	12	32	10	0,6	0,3	24,6	-	-	19,5
7201-B-2RS-TVP	XL	0,037	12	32	10	0,6	0,3	-	25,9	28,8	-
7301-B-JP	XL	0,066	12	37	12	1	0,6	27,2	-	-	22,1
7301-B-TVP	XL	0,06	12	37	12	1	0,6	27,2	-	-	22,1
7202-B-JP	XL	0,047	15	35	11	0,6	0,3	27,6	-	-	22,5
7202-B-TVP	XL	0,044	15	35	11	0,6	0,3	27,6	-	-	22,5
7202-B-2RS-TVP	XL	0,044	15	35	11	0,6	0,3	-	29,2	32,1	-
7302-B-JP	XL	0,088	15	42	13	1	0,6	31,8	-	-	25,5
7302-B-TVP	XL	0,082	15	42	13	1	0,6	31,8	-	-	25,5
7302-B-2RS-TVP	XL	0,082	15	42	13	1	0,6	-	33,3	38,1	-
7203-B-JP	XL	0,069	17	40	12	0,6	0,3	31,2	-	-	26,2
7203-B-TVP	XL	0,065	17	40	12	0,6	0,3	31,2	-	-	26,2
7203-B-2RS-TVP	XL	0,065	17	40	12	0,6	0,3	-	33,1	36,3	-
7303-B-JP	XL	0,117	17	47	14	1	0,6	35,8	-	-	28,5
7303-B-TVP	XL	0,109	17	47	14	1	0,6	35,8	-	-	28,5
7303-B-2RS-TVP	XL	0,109	17	47	14	1	0,6	-	37,2	42,6	-
7004-B-TVP	XL	0,06	20	42	12	0,6	0,3	34,7	-	-	29,1
7004-B-2RS-TVP	XL	0,061	20	42	12	0,6	0,3	-	37,1	39,8	-
7204-B-JP	XL	0,111	20	47	14	1	0,6	36,6	-	-	30,4
7204-B-TVP	XL	0,104	20	47	14	1	0,6	36,6	-	-	30,4
7204-B-2RS-TVP	XL	0,104	20	47	14	1	0,6	-	39,1	43	-
7304-B-JP	XL	0,152	20	52	15	1,1	0,6	39,9	-	-	32,4
7304-B-TVP	XL	0,143	20	52	15	1,1	0,6	39,9	-	-	32,4
7304-B-2RS-TVP	XL	0,143	20	52	15	1,1	0,6	-	41,4	47,1	-
7005-B-TVP	XL	0,071	25	47	12	0,6	0,3	39,7	-	-	34,1
7005-B-2RS-TVP	XL	0,071	25	47	12	0,6	0,3	-	41,5	44,8	-
7205-B-JP	XL	0,135	25	52	15	1	0,6	41,6	-	-	35,4
7205-B-TVP	XL	0,127	25	52	15	1	0,6	41,6	-	-	35,4
7205-B-2RS-TVP	XL	0,127	25	52	15	1	0,6	-	44,1	48	-
7305-B-JP	XL	0,242	25	62	17	1,1	0,6	48,1	-	-	39,3
7305-B-TVP	XL	0,223	25	62	17	1,1	0,6	48,1	-	-	39,3
7305-B-2RS-TVP	XL	0,231	25	62	17	1,1	0,6	-	50,4	57,1	-



Wymiary zabudowy



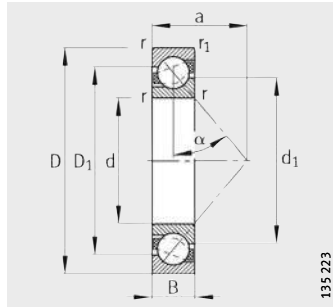
Wymiary zabudowy



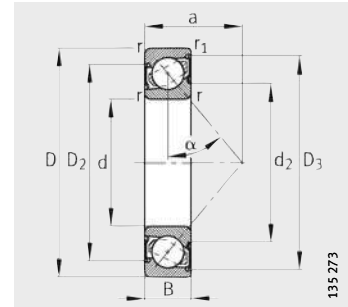
		Wymiary zabudowy					Nośności		Obciążenie graniczne zmęczeniowe C_{ur} N	Graniczna pręđ. obrotowa n_G min^{-1}	Wzorcowa pręđ. obrotowa n_B min^{-1}
d_2 \approx	a \approx	d_a min.	D_a max.	D_b max.	r_a max.	r_{a1} max.	dyn. C_r N	stat. C_{or} N			
-	13	14,2	25,8	27,6	0,6	0,3	5 300	2 600	174	32 000	22 600
-	13	14,2	25,8	27,6	0,6	0,3	5 300	2 600	174	32 000	22 600
15,5	13	14,2	25,8	27,6	0,6	0,3	5 300	2 600	174	15 000	-
-	14	16,2	27,8	29,6	0,6	0,3	7 400	3 550	241	28 000	21 100
-	14	16,2	27,8	29,6	0,6	0,3	7 400	3 550	241	28 000	21 100
17	14	16,2	27,8	29,6	0,6	0,3	7 400	3 550	241	14 000	-
-	16	17,6	31,4	32,8	1	0,6	11 400	5 300	355	24 000	16 300
-	16	17,6	31,4	32,8	1	0,6	11 400	5 300	355	24 000	16 300
-	16	19,2	30,8	32,6	0,6	0,3	8 400	4 450	300	24 000	19 100
-	16	19,2	30,8	32,6	0,6	0,3	8 400	4 450	300	24 000	19 100
19,7	16	19,2	30,8	32,6	0,6	0,3	8 400	4 450	300	12 000	-
-	18	20,6	36,4	37,8	1	0,6	14 200	7 200	485	20 000	14 200
-	18	20,6	36,4	37,8	1	0,6	14 200	7 200	485	20 000	14 200
22,9	18	20,6	36,4	37,8	1	0,6	14 200	7 200	485	11 000	-
-	18	21,2	35,8	37,6	0,6	0,6	10 500	5 700	380	20 000	17 100
-	18	21,2	35,8	37,6	0,6	0,6	10 500	5 700	380	20 000	17 100
22,9	18	21,2	35,8	37,6	0,6	0,6	10 500	5 700	380	11 000	-
-	20	22,6	41,4	42,8	1	0,6	17 600	9 000	610	18 000	12 800
-	20	22,6	41,4	42,8	1	0,6	17 600	9 000	610	18 000	12 800
26,1	20	22,6	41,4	42,8	1	0,6	17 600	9 000	610	9 500	-
-	12	23,2	38,8	40	0,6	0,3	13 400	7 000	470	18 000	14 600
25,9	12	23,2	38,8	40	0,6	0,3	13 400	7 000	470	9 500	-
-	21	25,6	41,4	42,8	1	0,6	14 000	7 800	520	18 000	15 400
-	21	25,6	41,4	42,8	1	0,6	14 000	7 800	520	18 000	15 400
26,8	21	25,6	41,4	42,8	1	0,6	14 000	7 800	520	9 000	-
-	23	27	45	47,8	1	0,6	20 400	11 100	750	17 000	11 500
-	23	27	45	47,8	1	0,6	20 400	11 100	750	17 000	11 500
30	23	27	45	47,8	1	0,6	20 400	11 100	750	8 500	-
-	21	28,2	43,8	45	0,6	0,3	14 900	8 600	580	16 000	12 200
30,9	21	28,2	43,8	45	0,6	0,3	14 900	8 600	580	8 000	-
-	24	30,6	46,4	47,8	1	0,6	15 300	9 000	600	16 000	13 700
-	24	30,6	46,4	47,8	1	0,6	15 300	9 000	600	16 000	13 700
31,8	24	30,6	46,4	47,8	1	0,6	15 300	9 000	600	8 000	-
-	27	32	55	57,8	1	0,6	28 000	15 800	1 070	14 000	9 800
-	27	32	55	57,8	1	0,6	28 000	15 800	1 070	14 000	9 800
35,8	27	32	55	57,8	1	0,6	28 000	15 800	1 070	7 000	-

Łożyska kulkowe skośne

jednorzędowe
otwarte lub uszczelnione



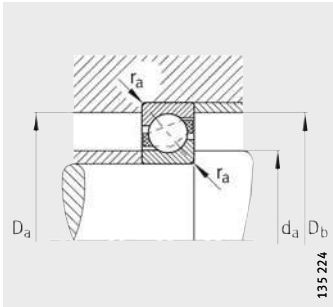
718...-B, 70...-B, 72...-B, 73...-B
 $\alpha = 40^\circ$



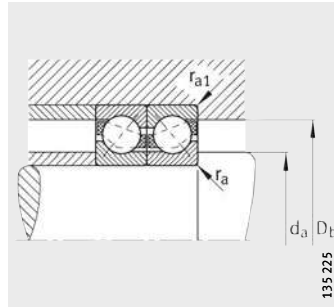
70...-B-2RS, 72...-B-2RS,
73...-B-2RS
Uszczelnienie 2RS

Tabela wymiarowa (cd.) · wymiary w mm

Oznaczenie	X-life	Masa m ≈ kg	Wymiary								
			d	D	B	r	r ₁	D ₁	D ₂	D ₃	d ₁
						min.	min.	≈	≈	≈	≈
71806-B-TVH	–	0,025	30	42	7	0,3	0,2	37,3	–	–	34,7
7006-B-TVP	XL	0,109	30	55	13	1	0,6	46,9	–	–	40,7
7006-B-2RS-TVP	XL	0,109	30	55	13	1	0,6	–	48,8	53,6	–
7206-B-JP	XL	0,202	30	62	16	1	0,6	49,8	–	–	42,8
7206-B-TVP	XL	0,196	30	62	16	1	0,6	49,8	–	–	42,8
7206-B-2RS-TVP	XL	0,203	30	62	16	1	0,6	–	51,9	57	–
7306-B-JP	XL	0,362	30	72	19	1,1	0,6	56	–	–	46,5
7306-B-TVP	XL	0,341	30	72	19	1,1	0,6	56	–	–	46,5
7306-B-2RS-TVP	XL	0,341	30	72	19	1,1	0,6	–	58,6	65,9	–
71807-B-TVH	–	0,027	35	47	7	0,3	0,2	42,3	–	–	39,7
7007-B-TVP	XL	0,14	35	62	14	1	0,6	53,2	–	–	46,5
7007-B-2RS-TVP	XL	0,14	35	62	14	1	0,6	–	55	60,4	–
7207-B-JP	XL	0,3	35	72	17	1,1	0,6	57,9	–	–	49,5
7207-B-TVP	XL	0,282	35	72	17	1,1	0,6	57,9	–	–	49,5
7207-B-2RS-TVP	XL	0,282	35	72	17	1,1	0,6	–	60,2	66,5	–
7307-B-JP	XL	0,475	35	80	21	1,5	1	63,1	–	–	52,7
7307-B-TVP	XL	0,447	35	80	21	1,5	1	63,1	–	–	52,7
7307-B-2RS-TVP	XL	0,447	35	80	21	1,5	1	–	64,7	73,5	–
71808-B-TVH	–	0,029	40	52	7	0,3	0,2	47,3	–	–	44,7
7008-B-TVP	XL	0,17	40	68	15	1	0,6	58,6	–	–	51,3
7008-B-2RS-TVP	XL	0,17	40	68	15	1	0,6	–	60,5	66,3	–
7208-B-JP	XL	0,387	40	80	18	1,1	0,6	64,7	–	–	55,7
7208-B-TVP	XL	0,367	40	80	18	1,1	0,6	64,7	–	–	55,7
7208-B-2RS-TVP	XL	0,367	40	80	18	1,1	0,6	–	67	73,8	–
7308-B-JP	XL	0,646	40	90	23	1,5	1	71,7	–	–	59,2
7308-B-TVP	XL	0,61	40	90	23	1,5	1	71,7	–	–	59,2
7308-B-2RS-TVP	XL	0,61	40	90	23	1,5	1	–	73,9	83,3	–
71809-B-TVH	–	0,033	45	58	7	0,3	0,2	52,8	–	–	50,2
7209-B-JP	XL	0,428	45	85	19	1,1	0,6	70	–	–	60,5
7209-B-TVP	XL	0,405	45	85	19	1,1	0,6	70	–	–	60,5
7309-B-JP	XL	0,878	45	100	25	1,5	1	79,8	–	–	66,7
7309-B-TVP	XL	0,813	45	100	25	1,5	1	79,8	–	–	66,7



Wymiary zabudowy



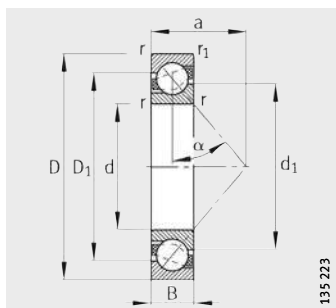
Wymiary zabudowy



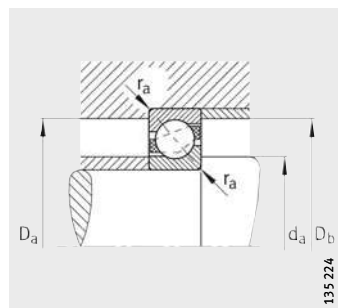
		Wymiary zabudowy					Nośności		Obciążenie graniczne zmęczeniowe C_{ur} N	Graniczna pręđ. obrotowa n_G min^{-1}	Wzorcowa pręđ. obrotowa n_B min^{-1}
d_2 \approx	a \approx	d_a min.	D_a max.	D_b max.	r_a max.	r_{a1} max.	dyn. C_r N	stat. C_{Or} N			
-	18,6	32	40	40,6	0,3	0,2	5 600	4 550	295	17 000	-
-	24	34,6	50,4	51,8	1	0,6	18 400	11 500	770	14 000	10 400
38,2	24	34,6	50,4	51,8	1	0,6	18 400	11 500	770	6 700	-
-	27	35,6	56,4	57,8	1	0,6	21 700	14 100	950	13 000	11 200
-	27	35,6	56,4	57,8	1	0,6	21 700	14 100	950	13 000	11 200
39,8	27	35,6	56,4	57,8	1	0,6	21 700	14 100	950	6 300	-
-	31	37	65	67,8	1	0,6	35 500	22 100	1 490	11 000	8 600
-	31	37	65	67,8	1	0,6	35 500	22 100	1 490	11 000	8 600
42,8	31	37	65	67,8	1	0,6	35 500	22 100	1 490	6 000	-
-	20,7	37	45	45,6	0,3	0,2	6 000	5 300	350	15 000	-
-	27	39,6	57,4	58,8	1	0,6	22 400	14 800	1 000	12 000	9 200
44	27	39,6	57,4	58,8	1	0,6	22 400	14 800	1 000	6 000	-
-	31	42	65	67,8	1	0,6	28 000	19 000	1 280	11 000	9 600
-	31	42	65	67,8	1	0,6	28 000	19 000	1 280	11 000	9 600
45,8	31	42	65	67,8	1	0,6	28 000	19 000	1 280	5 600	-
-	35	44	71	74,4	1,5	1	43 000	27 500	1 860	9 500	7 900
-	35	44	71	74,4	1,5	1	43 000	27 500	1 860	9 500	7 900
49,2	35	44	71	74,4	1,5	1	43 000	27 500	1 860	5 000	-
-	22,8	42	50	50,6	0,3	0,2	6 300	5 850	395	13 000	-
-	30	44,6	63,4	64,8	1	0,6	26 000	17 400	1 180	10 000	-
48,8	30	44,6	63,4	64,8	1	0,6	26 000	17 400	1 180	5 300	-
-	34	47	73	75,8	1	0,6	34 000	23 500	1 580	9 500	8 600
-	34	47	73	75,8	1	0,6	34 000	23 500	1 580	9 500	8 600
52	34	47	73	75,8	1	0,6	34 000	23 500	1 580	5 000	-
-	39	49	81	84,4	1,5	1	53 000	34 500	2 320	8 500	7 100
-	39	49	81	84,4	1,5	1	53 000	34 500	2 320	8 500	7 100
55,6	39	49	81	84,4	1,5	1	53 000	34 500	2 320	4 500	-
-	25,1	47	56	56,6	0,3	0,2	6 550	6 550	450	13 000	-
-	37	52	78	80,8	1	0,6	37 500	27 000	1 810	8 500	8 000
-	37	52	78	80,8	1	0,6	37 500	27 000	1 810	8 500	8 000
-	43	54	91	94,4	1,5	1	65 000	43 000	2 900	7 500	6 500
-	43	54	91	94,4	1,5	1	65 000	43 000	2 900	7 500	6 500

Łożyska kulkowe skośne

jednorzędowe
otwarte



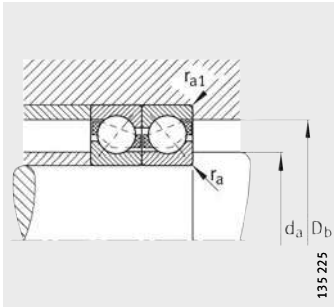
718...-B, 72...-B, 73...-B
 $\alpha = 40^\circ$



Wymiary zabudowy

Tabela wymiarowa (cd.) · wymiary w mm

Oznaczenie	X-life	Masa m ≈kg	Wymiary							
			d	D	B	r	r ₁	D ₁	d ₁	a
71810-B-TVH	-	0,043	50	65	7	0,3	0,2	59,3	56,7	27,8
7210-B-JP	XL	0,493	50	90	20	1,1	0,6	74,8	66,2	39
7210-B-TVP	XL	0,458	50	90	20	1,1	0,6	74,8	66,2	39
7310-B-JP	XL	1,13	50	110	27	2	1	87,6	73,1	47
7310-B-TVP	XL	1,05	50	110	27	2	1	87,6	73,1	47
71811-B-TVH	-	0,058	55	72	9	0,3	0,2	65,3	61,7	31,1
7211-B-JP	XL	0,645	55	100	21	1,5	1	83	72,6	43
7211-B-TVP	XL	0,604	55	100	21	1,5	1	83	72,6	43
7311-B-JP	XL	1,46	55	120	29	2	1	95,3	80,3	51
7311-B-TVP	XL	1,38	55	120	29	2	1	95,3	80,3	51
71812-B-TVH	-	0,07	60	78	10	0,3	0,2	70,8	67,2	33,9
7212-B-JP	XL	0,847	60	110	22	1,5	1	91,1	79,5	47
7212-B-TVP	XL	0,78	60	110	22	1,5	1	91,1	79,5	47
7312-B-JP	XL	1,74	60	130	31	2,1	1,1	103,4	87,3	55
7312-B-TVP	XL	1,72	60	130	31	2,1	1,1	103,4	87,3	55
71813-B-TVH	-	0,085	65	85	10	0,6	0,3	77	73	36,5
7213-B-JP	XL	1,08	65	120	23	1,5	1	98,9	86	51
7213-B-TVP	XL	1	65	120	23	1,5	1	98,9	86	51
7313-B-JP	XL	2,22	65	140	33	2,1	1,1	112	95	60
7313-B-TVP	XL	2,12	65	140	33	2,1	1,1	112	95	60
71814-B-TVH	-	0,091	70	90	10	0,6	0,3	82	78	38,5
7214-B-JP	XL	1,17	70	125	24	1,5	1	104,7	91	53
7214-B-TVP	XL	1,08	70	125	24	1,5	1	104,7	91	53
7314-B-JP	XL	2,76	70	150	35	2,1	1,1	120,1	101,9	64
7314-B-TVP	XL	2,58	70	150	35	2,1	1,1	120,1	101,9	64
71815-B-TVH	-	0,096	75	95	10	0,6	0,3	87	83	40,6
7215-B-JP	XL	1,25	75	130	25	1,5	1	109,2	96,5	56
7215-B-TVP	XL	1,16	75	130	25	1,5	1	109,2	96,5	56
7315-B-JP	XL	3,29	75	160	37	2,1	1,1	128,5	108,8	68
7315-B-TVP	XL	3,1	75	160	37	2,1	1,1	128,5	108,8	68
71816-B-TVH	-	0,101	80	100	10	0,6	0,3	92	88	42,7
7216-B-JP	XL	1,53	80	140	26	2	1	117,8	102,9	59
7216-B-TVP	XL	1,42	80	140	26	2	1	117,8	102,9	59
7316-B-JP	XL	3,86	80	170	39	2,1	1,1	136,7	115,7	72
7316-B-TVP	XL	3,66	80	170	39	2,1	1,1	136,7	115,7	72

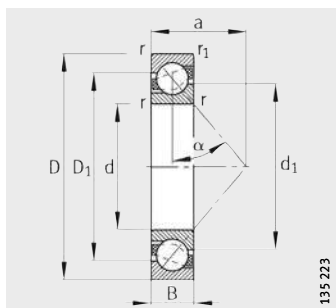


Wymiary zabudowy

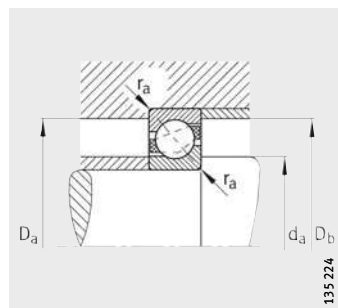
Wymiary zabudowy					Nośności		Obciążenie graniczne zmęczeniowe C_{ur} N	Graniczna pręđ. obrotowa n_G min^{-1}	Wzorcowa pręđ. obrotowa n_B min^{-1}
d_a min.	D_a max.	D_b max.	r_a max.	r_{a1} max.	dyn. C_r N	stat. C_{or} N			
52	63	63,6	0,3	0,2	6 950	7 350	520	9 500	–
57	83	85,8	1	0,6	39 000	28 500	1 920	8 000	7 600
57	83	85,8	1	0,6	39 000	28 500	1 920	8 000	7 600
61	99	104,4	2	1	75 000	50 000	3 400	7 000	6 100
61	99	104,4	2	1	75 000	50 000	3 400	7 000	6 100
57	70	70,6	0,3	0,2	11 800	11 800	760	9 000	–
64	91	94,4	1,5	1	49 000	38 500	2 600	7 000	6 800
64	91	94,4	1,5	1	49 000	38 500	2 600	7 000	6 800
66	109	114,4	2	1	86 000	61 000	4 100	6 300	5 600
66	109	114,4	2	1	86 000	61 000	4 100	6 300	5 600
62	76	76,6	0,3	0,2	12 200	12 900	840	8 000	–
69	101	104,4	1,5	1	59 000	45 000	3 050	6 300	6 200
69	101	104,4	1,5	1	59 000	45 000	3 050	6 300	6 200
72	118	123	2,1	1	96 000	69 000	4 650	5 600	5 300
72	118	123	2,1	1	96 000	69 000	4 650	5 600	5 300
68,2	81,8	83	0,6	0,3	15 300	16 000	970	7 500	–
74	111	114,4	1,5	1	67 000	55 000	3 700	6 000	5 700
74	111	114,4	1,5	1	67 000	55 000	3 700	6 000	5 700
77	128	133	2,1	1	110 000	82 000	5 400	5 300	5 000
77	128	133	2,1	1	110 000	82 000	5 400	5 300	5 000
73,2	86,8	88	0,6	0,3	16 000	17 300	1 070	7 000	–
79	116	119,4	1,5	1	74 000	62 000	4 200	5 600	5 400
79	116	119,4	1,5	1	74 000	62 000	4 200	5 600	5 400
82	138	143	2,1	1	126 000	93 000	6 000	5 000	4 750
82	138	143	2,1	1	126 000	93 000	6 000	5 000	4 750
78,2	91,8	93	0,6	0,3	16 300	18 000	1 140	6 300	–
84	121	124,4	1,5	1	73 000	62 000	4 100	5 300	5 300
84	121	124,4	1,5	1	73 000	62 000	4 100	5 300	5 300
87	148	153	2,1	1	140 000	107 000	6 700	4 500	4 500
87	148	153	2,1	1	140 000	107 000	6 700	4 500	4 500
83,2	96,8	98	0,6	0,3	16 600	19 000	1 200	6 000	–
91	129	134,4	2	1	85 000	72 000	4 650	5 000	4 950
91	129	134,4	2	1	85 000	72 000	4 650	5 000	4 950
92	158	163	2,1	1	155 000	124 000	7 500	4 300	4 250
92	158	163	2,1	1	155 000	124 000	7 500	4 300	4 250

Łożyska kulkowe skośne

jednorzędowe
otwarte



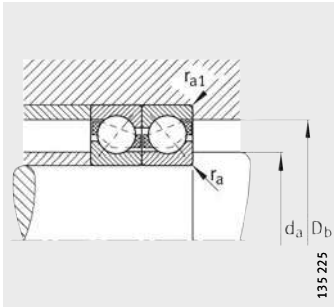
72...-B, 73...-B
 $\alpha = 40^\circ$



Wymiary zabudowy

Tabela wymiarowa (cd.) · wymiary w mm

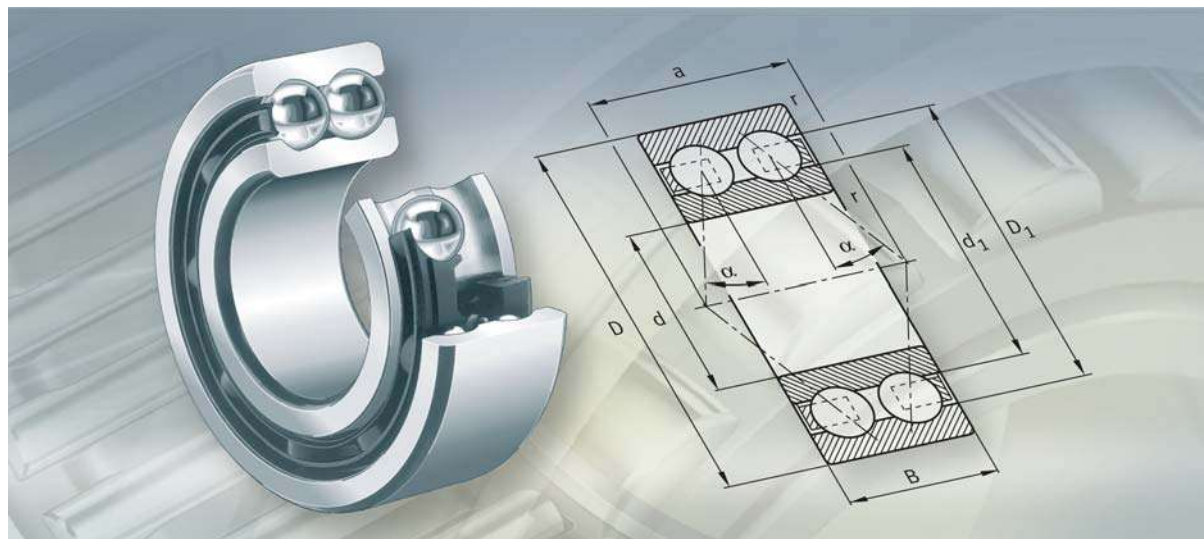
Oznaczenie	Masa	Wymiary								
		m	d	D	B	r	r ₁	D ₁	d ₁	a
X-life	≈ kg					min.	min.	≈	≈	≈
7217-B-JP	XL	1,94	85	150	28	2	1	125	110,6	63
7217-B-TVP	XL	1,82	85	150	28	2	1	125	110,6	63
7317-B-JP	XL	4,4	85	180	41	3	1,1	144	122	76
7317-B-TVP	XL	4,26	85	180	41	3	1,1	144	122	76
7218-B-JP	XL	2,38	90	160	30	2	1	133,4	117,5	67
7218-B-TVP	XL	2,21	90	160	30	2	1	133,4	117,5	67
7318-B-JP	XL	5,14	90	190	43	3	1,1	153	129,7	80
7318-B-TVP	XL	5	90	190	43	3	1,1	153	129,7	80
7219-B-JP	XL	2,64	95	170	32	2,1	1,1	142	124,9	72
7219-B-TVP	XL	2,64	95	170	32	2,1	1,1	142	124,9	72
7319-B-JP	XL	5,93	95	200	45	3	1,1	160,1	136,7	84
7319-B-TVP	XL	5,78	95	200	45	3	1,1	160,1	136,7	84
7220-B-JP	XL	3,45	100	180	34	2,1	1,1	149,6	131,9	76
7220-B-TVP	XL	3,17	100	180	34	2,1	1,1	149,6	131,9	76
7320-B-JP	XL	7,38	100	215	47	3	1,1	172,3	145,8	90
7320-B-TVP	XL	7,16	100	215	47	3	1,1	172,3	145,8	90
7221-B-MP	XL	4,18	105	190	36	2,1	1,1	157,7	138,2	80
7321-B-MP	XL	9	105	225	49	3	1,1	179,6	153,5	94
7222-B-JP	XL	4,7	110	200	38	2,1	1,1	165,7	144,9	84
7222-B-TVP	XL	4,44	110	200	38	2,1	1,1	165,7	144,9	84
7322-B-JP	XL	9,97	110	240	50	3	1,1	191,5	161,9	98
7322-B-TVP	XL	9,74	110	240	50	3	1,1	191,5	161,9	98
7224-B-TVP	XL	5,31	120	215	40	2,1	1,1	179,5	157,2	90
7324-B-TVP	XL	12,5	120	260	55	3	1,1	207,7	175,9	107
7226-B-TVP	XL	6,12	130	230	40	3	1,1	191,8	169,2	96
7326-B-TVP	XL	15,1	130	280	58	4	1,5	222,5	188,5	115
7228-B-MP	XL	8,55	140	250	42	3	1,1	207,5	183,5	103
7328-B-MP	-	20,5	140	300	62	4	1,5	240,2	203,9	123
7230-B-MP	XL	10,9	150	270	45	3	1,1	223,5	197,5	111
7330-B-MP	-	24,8	150	320	65	4	1,5	256,5	217,8	131
7232-B-MP	-	13,5	160	290	48	3	1,1	238	212	118
7332-B-MP	-	29	160	340	68	4	1,5	272,2	232,4	139
7234-B-MP	-	16,7	170	310	52	4	1,5	256,5	226,9	127
7334-B-MP	-	34,4	170	360	72	4	1,5	291,6	248,4	147



Wymiary zabudowy

Wymiary zabudowy					Nośności		Obciążenie graniczne zmęczeniowe C_{ur} N	Graniczna pręđ. obrotowa n_G min^{-1}	Wzorcowa pręđ. obrotowa n_B min^{-1}
d_a min.	D_a max.	D_b max.	r_a max.	r_{a1} max.	dyn. C_r N	stat. C_{0r} N			
96	139	144,4	2	1	97 000	86 000	5 300	4 500	4 750
96	139	144,4	2	1	97 000	86 000	5 300	4 500	4 750
99	166	173	2,5	1	167 000	138 000	8 100	4 000	4 100
99	166	173	2,5	1	167 000	138 000	8 100	4 000	4 100
101	149	154,4	2	1	114 000	98 000	5 900	4 300	4 550
101	149	154,4	2	1	114 000	98 000	5 900	4 300	4 550
104	176	183	2,5	1	180 000	155 000	8 800	3 800	3 900
104	176	183	2,5	1	180 000	155 000	8 800	3 800	3 900
107	158	163	2,1	1	123 000	106 000	6 200	4 000	4 500
107	158	163	2,1	1	123 000	106 000	6 200	4 000	4 450
109	186	193	2,5	1	189 000	167 000	9 300	3 800	3 800
109	186	193	2,5	1	189 000	167 000	9 300	3 800	3 800
112	168	173	2,1	1	148 000	132 000	7 500	3 800	4 200
112	168	173	2,1	1	142 000	124 000	7 100	3 800	4 250
114	201	208	2,5	1	214 000	197 000	10 600	3 600	3 550
114	201	208	2,5	1	214 000	197 000	10 600	3 600	3 550
117	178	183	2,1	1	155 000	142 000	7 900	6 000	4 100
119	211	218	2,5	1	225 000	214 000	11 200	5 300	3 400
122	188	193	2,1	1	167 000	154 000	8 300	3 600	3 950
122	188	193	2,1	1	167 000	154 000	8 300	3 600	3 950
124	226	233	2,5	1	250 000	245 000	12 500	3 400	3 150
124	226	233	2,5	1	250 000	245 000	12 500	3 400	3 150
132	203	208	2,1	1	182 000	178 000	9 300	3 400	3 700
134	246	253	2,5	1	275 000	285 000	13 900	3 200	2 850
144	216	223	2,5	1	200 000	204 000	10 300	3 200	3 350
147	263	271	3	1,5	305 000	325 000	15 400	3 000	2 600
154	236	243	2,5	1	214 000	231 000	11 100	4 800	3 100
157	283	291	3	1,5	300 000	345 000	12 700	4 300	2 400
164	256	263	2,5	1	245 000	275 000	12 800	4 500	2 850
167	303	311	3	1,5	325 000	390 000	14 200	3 800	2 200
174	276	283	2,5	1	236 000	280 000	10 400	4 300	2 650
177	323	331	3	1,5	360 000	450 000	15 100	3 600	2 040
187	293	301	3	1,5	265 000	325 000	11 600	3 800	2 440
187	343	351	3	1,5	405 000	530 000	18 100	3 200	1 840

FAG



Dwurzędowe łożyska kulkowe skośne

Dwurzędowe łożyska kulkowe skośne



	Str.
Przegląd wyrobów	Dwurzędowe łożyska kulkowe skośne 282
Charakterystyka	Obciążalność w kierunku promieniowym i osiowym..... 283
	Temperatura robocza 284
	Koszyki 284
	Oznaczenie za numerem podstawowym 285
Wskazówki dotyczące konstrukcji i pewności działania	Obciążenie równoważne dynamiczne łożyska..... 285
	Obciążenie równoważne statyczne łożyska 286
	Minimalne obciążenie promieniowe..... 286
	Prędkość obrotowa 286
	Konstruowanie łożyskowania 286
Dokładność	Luz osiowy łożyska 287
Tabele wymiarowe	Kulkowe łożyska skośne dwurzędowe otwarte lub uszczelnione 288
	Kulkowe łożyska skośne dwurzędowe otwarte lub uszczelnione, dzielony pierścień wewnętrzny..... 292

Przeгляд wyrobów Dwurzędowe łożyska kulkowe skośne

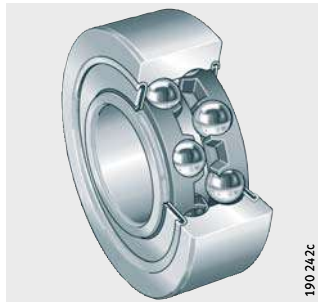
dwurzędowe

38...-B, 30...-B, 32...-B, 33...-B

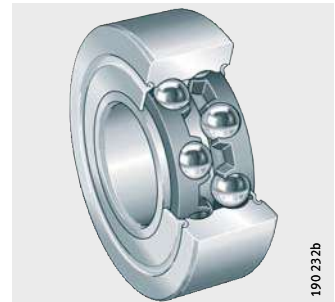


Uszczelnienia wargowe lub bezstykowe

38...-B-2RSR, 30...-B-2RSR,
32...-B-2RSR, 33...-B-2RSR



38...-B-2Z, 30...-B-2Z,
32...-B-2Z, 33...-B-2Z



z kanałem do wprowadzania kulek

32, 33



dzielony pierścień wewnętrzny

33...-DA



Dwurzędowe łożyska kulkowe skośne



Charakterystyka

Dwurzędowe łożyska kulkowe skośne stanowią konstrukcje pierścieni zewnętrznych i wewnętrznych ze złoženiami kulek z koszykami poliamidowymi, mosiężnymi lub z blachy stalowej. Pod względem konstrukcyjnym stanowią odpowiednik pary jednorzędowych łożysk kulkowych skośnych zestawionych w układzie O, są jednak od niej nieco węższe. Różnią się wielkością kąta działania i wykonaniem pierścieni łożyskowych.

Łożyska są dostępne w wykonaniu otwartym i uszczelnionym. Ze względów produkcyjnych pierścienie zewnętrzne łożysk otwartych mogą mieć podtoczenia dla osadzania uszczeltek. Łożyska uszczelnione nie wymagają konserwacji, co istotnie wpływa na ekonomiczność rozwiązań z ich użyciem.

Zdolność do wychyleń kątowych łożysk kulkowych skośnych jest bardzo niewielka.

Obciążalność w kierunku promieniowym i osiowym

Dwurzędowe łożyska kulkowe skośne przenoszą duże obciążenia promieniowe i dwukierunkowe obciążenia osiowe. Są one w szczególności przeznaczone do łożyskowań, w których jest wymagane sztywne prowadzenie osiowe.

Obciążenie osiowe zależy od kąta działania; to znaczy, im jest on większy ($\alpha = 25^\circ, 35^\circ$ i 45°), tym większe może być obciążenie osiowe łożyska.

Bez kanału do wprowadzania kulek

Łożyska serii 38..-B, 30..-B, 32..-B i 33..-B są nierozłączne i nie mają kanałów do wprowadzania kulek po stronie czołowej pierścieni łożysk. Kąt działania $\alpha = 25^\circ$. Ich obciążalność osiowa jest tak samo duża w obu kierunkach. Łożyska te można stosować w różny sposób.

Z kanałem do wprowadzania kulek

Łożyska kulkowe skośne serii 32 i 33 są nierozłączne i mają z jednej strony kanały do wprowadzania kulek. Kąt działania $\alpha = 35^\circ$.



Serie te należy zmontować w taki sposób, by bieżnie bez kanału do wprowadzania kulek przejmowały obciążenia z głównego kierunku.

Z dzielonym pierścieniem wewnętrznym

Łożyska serii 33..-DA mają dzielony pierścień wewnętrzny. Dzięki kątowi działania $\alpha = 45^\circ$ mogą na nie działać bardzo duże siły osiowe z obu kierunków.

Połówki pierścienia wewnętrznego są dostosowane do danego łożyska i nie należy ich zamieniać z pierścieniami innych łożysk tego samego rozmiaru.

Uszczelnienie

Serie 38..-B, 30..-B, 32..-B i 33..-B z oznaczeniem 2RSR za numerem podstawowym mają obustronne uszczelnienia wargowe. Uszczelnienia stykowe chronią przed pyłem, zanieczyszczeniami i wilgocią.

Serie z oznaczeniem 2Z za numerem podstawowym mają obustronne uszczelnienia bezstykowe.

Smarowanie

Łożyska uszczelnione są nasmarowane wysokiej jakości smarem przeznaczonym na cały okres eksploatacji.

Dwurzędowe łożyska kulkowe skośne

Temperatura robocza

Łożyska otwarte są przeznaczone do temperatury roboczej od $-30\text{ }^{\circ}\text{C}$ od $+150\text{ }^{\circ}\text{C}$.



Łożyska z koszykiem z poliamidu wzmocnionego włóknem szklanym są przeznaczone do temperatury roboczej do $+120\text{ }^{\circ}\text{C}$, przy czym ograniczenie stanowi materiał koszyka.

Łożyska z oznaczeniem 2RSR za numerem podstawowym są przeznaczone do $+110\text{ }^{\circ}\text{C}$, przy czym ograniczenie stanowi smar oraz tworzywo uszczelnienia.

Koszyki

Łożyska bez oznaczenia koszyka za numerem podstawowym mają standardowe koszyki z blachy stalowej.

Łożyska kulkowe skośne z koszykiem z poliamidu wzmocnionego włóknem szklanym mają oznaczenie TVH za numerem podstawowym.

Łożyska z prowadzonym na kulkach koszykiem masywnym mosiężnym można rozpoznać po oznaczeniu M za numerem podstawowym. Koszyki masywne mosiężne prowadzone na pierścieniu zewnętrznym mają oznaczenie MA za numerem podstawowym.



Stosując smary syntetyczne oraz smary z dodatkami EP należy sprawdzić odporność chemiczną poliamidu.

Zestarzały olej oraz zawarte w oleju dodatki w wyższych temperaturach mogą mieć niekorzystny wpływ na okres przydatności koszyków wykonanych z tworzywa sztucznego.

Należy bezwzględnie przestrzegać terminów wymiany oleju.

Koszyk i oznaczenie otworu

Seria	Koszyk wykonany z poliamidu ¹⁾	Koszyk masywny z mosiądzu ¹⁾	Koszyk blaszany ze stali ¹⁾
	Oznaczenie otworu		
32	–	19, 21, 22	17, 18, 20
33	–	17, 19, 20, 22	14 do 16, 18
30..-B	do 08	–	–
32..-B	do 16	–	–
33..-B	do 13	–	–
38..-B	do 16	–	–
33..-DA	05	08, 10, 11	06, 09, od 12

¹⁾ Inne wykonania koszyków są dostępne na zamówienie. Dla łożysk z takimi koszykami zdolność do przenoszenia dużych prędkości obrotowych i wysokich temperatur, jak również nośności mogą odbiegać od wskazań dla łożysk z koszykami standardowymi.



Oznaczenie za numerem podstawowym

Oznaczenie za numerem podstawowym dostępnych wykonań, patrz tab..

Dostępne wykonania

Oznaczenie za numerem podstawowym	Opis	Wykonanie
B	Zmieniona konstrukcja wewnętrzna, kąt działania $\alpha = 25^\circ$, bez kanału do wprowadzania kulek	Standard
C2	Luz osiowy łożyska C2	Wykonanie specjalne dostępne na zamówienie
C3	Luz osiowy łożyska C3	
DA	Dzielony pierścień wewnętrzny	Standard
M	Koszyk masywny z mosiądzu prowadzony na kulkach	
MA	Koszyk masywny z mosiądzu prowadzony na pierścieniu zewnętrznym	
TVH	Masywny koszyk zatrzaskowy z poliamidu, prowadzony na kulkach	
2RSR	Uszczelnienie wargowe po obu stronach	
2Z	obustronne uszczelnienie bezstykowe	

Wskazówki dotyczące konstrukcji i pewności działania

Obciążenie równoważne dynamiczne łożyska

Kąt działania 25°

Dla łożysk obciążonych dynamicznie:

Stosunek obciążeń	Obciążenie równoważne dynamiczne
$\frac{F_a}{F_r} \leq 0,68$	$P = F_r + 0,92 \cdot F_a$
$\frac{F_a}{F_r} > 0,68$	$P = 0,67 \cdot F_r + 1,41 \cdot F_a$

Kąt działania 35°

Stosunek obciążeń	Obciążenie równoważne dynamiczne
$\frac{F_a}{F_r} \leq 0,95$	$P = F_r + 0,66 \cdot F_a$
$\frac{F_a}{F_r} > 0,95$	$P = 0,6 \cdot F_r + 1,07 \cdot F_a$

Kąt działania 45°

Stosunek obciążeń	Obciążenie równoważne dynamiczne
$\frac{F_a}{F_r} \leq 1,33$	$P = F_r + 0,47 \cdot F_a$
$\frac{F_a}{F_r} > 1,33$	$P = 0,54 \cdot F_r + 0,81 \cdot F_a$

Oznaczenia, jednostki i znaczenie

P N
Obciążenie równoważne dynamiczne łożyska przy obciążeniu kombinowanym

F_a N
Obciążenie osiowe dynamiczne

F_r N
Obciążenie promieniowe dynamiczne.

Dwurzędowe łożyska kulkowe skośne

Obciążenie równoważne statyczne łożyska

Dla łożysk obciążonych statycznie obowiązuje:

Kąt działania 25°

$$P_0 = F_{0r} + 0,76 \cdot F_{0a}$$

Kąt działania 35°

$$P_0 = F_{0r} + 0,58 \cdot F_{0a}$$

Kąt działania 45°

$$P_0 = F_{0r} + 0,44 \cdot F_{0a}$$

Oznaczenia, jednostki i znaczenie

P_0 N
Obciążenie równoważne statyczne łożyska przy obciążeniu złożonym
 F_{0a} N
Obciążenie osiowe statyczne
 F_{0r} N
Obciążenie promieniowe statyczne łożyska.

Minimalne obciążenie promieniowe

Dla pracy bez poślizgów na łożyska musi działać w kierunku promieniowym minimalne obciążenie. Odnosi się to szczególnie do dużych prędkości obrotowych i przyspieszeń. W związku z tym w ruchu ciągłym łożysk kulkowych z koszykiem jest wymagane obciążenie minimalne rzędu $P/C_r > 0,01$.

Prędkość obrotowa

Jeśli warunki eksploatacji na to pozwalają, wzorcową prędkość obrotową n_B można przekroczyć do wysokości granicznej prędkości obrotowej n_G . Jeśli podana w tabelach prędkość wzorcowa jest wyższa od granicznej prędkości obrotowej, wyższej z nich nie wolno stosować.

W łożyskach z uszczelnieniami wargowymi 2HRS dopuszczalna prędkość ślizgania uszczelnień ogranicza prędkość obrotową, w związku z czym w tabelach jest podana tylko graniczna prędkość obrotowa.



Nie należy przekraczać granicznej prędkości obrotowej n_G podanej w tabelach wymiarowych.

Konstruowanie łożyskowania Dokładności wału i oprawy

Zalecane dokładności wału dla łożysk poprzecznych z otworem walcowym, patrz tab., str. 150.

Zalecane dokładności oprawy dla łożysk poprzecznych, patrz tab., str. 152.

Wymiary zabudowy

W tabelach wymiarowych są podane największe promienie r_a oraz średnice odsadzeń D_a i d_a .



Dokładność

Główne wymiary łożysk odpowiadają normie DIN 628-3. Tolerancje wymiarów i dokładności obrotu odpowiadają klasie dokładności P6 zgodnej z normą DIN 620-2.

Luz osiowy

Dwurzędowe łożyska kulkowe skośne mają, w wykonaniu podstawowym, normalny luz osiowy łożyska (CN). Łożyska z luzem osiowym większym (C3) lub mniejszym (C2) od normalnego są dostępne na zamówienie.

Łożyska z dzielonym pierścieniem wewnętrznym są przeznaczone do większych obciążeń osiowych. Z reguły są one pasowane ciaśniej niż łożyska nie dzielone. Ich normalny luz w przybliżeniu odpowiada grupie luzu C3 łożysk niedzielonych.

Luz osiowy łożyska zgodny z normą DIN 628-3 dla łożysk z nie dzielonym pierścieniem wewnętrznym

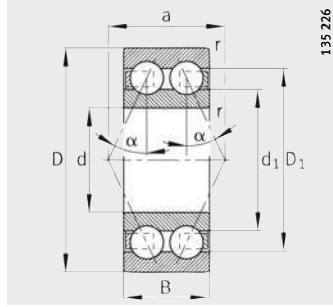
Otwór		Luz osiowy					
d mm		C2 μm		CN μm		C3 μm	
powyżej	do	min.	max.	min.	max.	min.	max.
–	10	1	11	5	21	12	28
10	18	1	12	6	23	13	31
18	24	2	14	7	25	16	34
24	30	2	15	8	27	18	37
30	40	2	16	9	29	21	40
40	50	2	18	11	33	23	44
50	65	3	22	13	36	26	48
65	80	3	24	15	40	30	54
80	100	3	26	18	46	35	63
100	120	4	30	22	53	42	73

Luz osiowy łożyska dla łożysk z dzielonym pierścieniem wewnętrznym

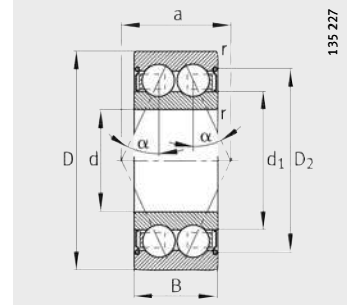
Otwór		Luz osiowy					
d mm		C2 μm		CN μm		C3 μm	
powyżej	do	min.	max.	min.	max.	min.	max.
24	30	8	27	16	35	27	46
30	40	9	29	18	38	30	50
40	50	11	33	22	44	36	58
50	65	13	36	25	48	40	63
65	80	15	40	29	54	46	71

Łożyska kulkowe skośne

dwurzędowe
otwarte lub uszczelnione



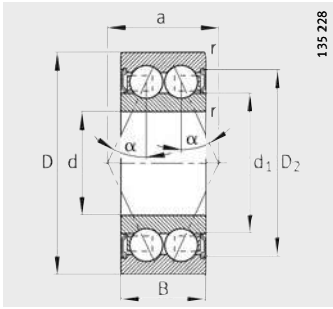
30..-B, 38..-B, 32..-B
 $\alpha = 25^\circ$



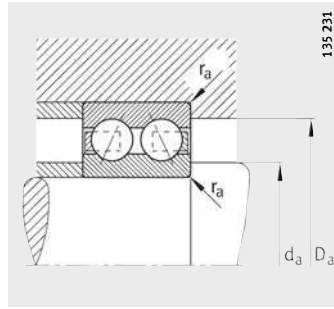
30..-B-2Z, 38..-B-2Z, 32-B-2Z
 $\alpha = 25^\circ$

Tabela wymiarowa - wymiary w mm

Oznaczenie	Masa m ≈kg	Wymiary							
		d	D	B	r	D ₁	D ₂	d ₁	a
					min.	≈	≈	≈	≈
30/5-B-TVH	0,008	5	14	7	0,2	-	-	7,5	6,3
30/5-B-2Z-TVH	0,008	5	14	7	0,2	-	-	7,5	6,3
30/5-B-2RSR-TVH	0,008	5	14	7	0,2	-	-	7,5	6,3
30/6-B-TVH	0,01	6	17	9	0,3	-	-	8,3	8,8
30/6-B-2Z-TVH	0,01	6	17	9	0,3	-	-	8,3	8,8
30/6-B-2RSR-TVH	0,01	6	17	9	0,3	-	-	8,3	8,8
30/7-B-TVH	0,012	7	19	10	0,3	-	-	9	10
30/7-B-2Z-TVH	0,012	7	19	10	0,3	-	-	9	10
30/7-B-2RSR-TVH	0,012	7	19	10	0,3	-	-	9	10
30/8-B-TVH	0,02	8	22	11	0,3	-	-	10,5	10,7
30/8-B-2Z-TVH	0,02	8	22	11	0,3	-	-	10,5	10,7
30/8-B-2RSR-TVH	0,02	8	22	11	0,3	-	-	10,5	10,7
3800-B-TVH	0,008	10	19	7	0,3	-	-	13	8,1
3800-B-2Z-TVH	0,008	10	19	7	0,3	-	-	13	8,1
3800-B-2RSR-TVH	0,008	10	19	7	0,3	-	-	13	8,1
3000-B-TVH	0,022	10	26	12	0,3	-	-	13,5	12,3
3000-B-2Z-TVH	0,022	10	26	12	0,3	-	-	13,5	12,3
3000-B-2RSR-TVH	0,022	10	26	12	0,3	-	-	13,5	12,3
3200-B-TVH	0,05	10	30	14	0,6	23,9	-	17,9	15
3200-B-2Z-TVH	0,051	10	30	14	0,6	-	25,3	17,9	15
3801-B-TVH	0,008	12	21	7	0,3	-	-	15	8,9
3801-B-2Z-TVH	0,008	12	21	7	0,3	-	-	15	8,9
3801-B-2RSR-TVH	0,008	12	21	7	0,3	-	-	15	8,9
3001-B-TVH	0,025	12	28	12	0,3	-	-	15,5	13
3001-B-2Z-TVH	0,025	12	28	12	0,3	-	-	15,5	13
3001-B-2RSR-TVH	0,025	12	28	12	0,3	-	-	15,5	13
3201-B-TVH	0,051	12	32	15,9	0,6	25,7	-	18,3	17
3201-B-2Z-TVH	0,053	12	32	15,9	0,6	-	28,1	18,3	17



30..-B-2RSR, 32-B-2RSR,
38..-B-2RSR
 $\alpha = 25^\circ$

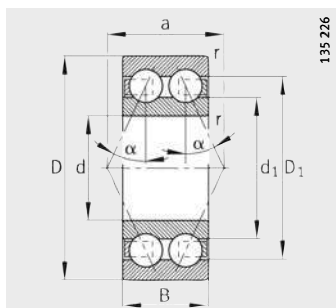


Wymiary zabudowy

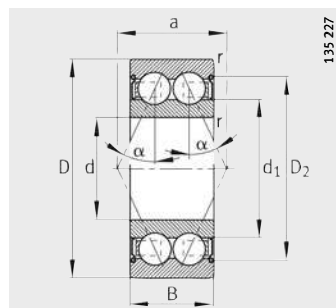
Wymiary zabudowy			Nośności		Obciążenie graniczne zmęczeniowe C_{ur} N	Graniczna pręđ. obrotowa n_G min^{-1}	Wzorcowa pręđ. obrotowa n_B min^{-1}
d_a min.	D_a max.	r_a max.	dyn. C_r N	stat. C_{Or} N			
6,4	12,6	0,2	1 810	950	48,5	30 000	32 000
6,4	12,6	0,2	1 810	950	48,5	24 000	32 000
6,4	12,6	0,2	1 810	950	48,5	15 000	–
8	15	0,3	3 100	1 420	72	28 000	32 000
8	15	0,3	3 100	1 420	72	22 000	32 000
8	15	0,3	3 100	1 420	72	15 000	–
9	17	0,3	3 650	1 700	86	26 000	31 500
9	17	0,3	3 650	1 700	86	20 000	31 500
9	17	0,3	3 650	1 700	86	15 000	–
10	20	0,3	5 200	2 650	133	26 000	26 000
10	20	0,3	5 200	2 650	133	19 000	26 000
10	20	0,3	5 200	2 650	133	14 000	–
12	17	0,3	2 120	1 400	71	26 000	21 100
12	17	0,3	2 120	1 400	71	18 000	21 100
12	17	0,3	2 120	1 400	71	16 000	–
12	24	0,3	5 700	3 250	164	24 000	22 100
12	24	0,3	5 700	3 250	164	17 000	22 100
12	24	0,3	5 700	3 250	164	14 000	–
14,2	25,8	0,6	7 800	4 550	223	22 000	19 300
14,2	25,8	0,6	7 800	4 550	223	16 000	19 300
14	19	0,3	2 190	1 550	79	24 000	18 100
14	19	0,3	2 190	1 550	79	17 000	18 100
14	19	0,3	2 190	1 550	79	15 000	–
14	26	0,3	6 200	3 750	191	22 000	19 400
14	26	0,3	6 200	3 750	191	16 000	19 400
14	26	0,3	6 200	3 750	191	13 000	–
16,2	27,8	0,6	10 600	5 850	295	20 000	20 000
16,2	27,8	0,6	10 600	5 850	295	15 000	20 000

Łożyska kulkowe skośne

dwurzędowe
otwarte lub uszczelnione



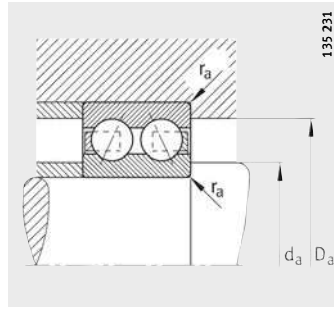
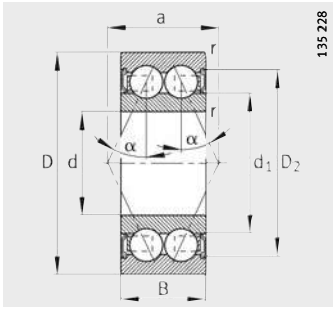
38...-B, 30...-B, 32...-B, 33...-B
 $\alpha = 25^\circ$



38...-B-2Z, 30...-B-2Z,
32...-B-2Z, 33...-B-2Z
 $\alpha = 25^\circ$

Tabela wymiarowa (cd.) · wymiary w mm

Oznaczenie	Masa m ≈kg	Wymiary							
		d	D	B	r	D ₁	D ₂	d ₁	a
3802-B-TVH	0,009	15	24	7	0,3	–	–	18	10,1
3802-B-2Z-TVH	0,009	15	24	7	0,3	–	–	18	10,1
3802-B-2RSR-TVH	0,009	15	24	7	0,3	–	–	18	10,1
3002-B-TVH	0,036	15	32	13	0,3	–	–	20,4	14,8
3002-B-2Z-TVH	0,036	15	32	13	0,3	–	–	20,4	14,8
3002-B-2RSR-TVH	0,036	15	32	13	0,3	–	–	20,4	14,8
3202-B-TVH	0,065	15	35	15,9	0,6	28,8	–	21,1	18
3202-B-2Z-TVH	0,067	15	35	15,9	0,6	–	30,9	21,1	18
3202-B-2RSR-TVH	0,067	15	35	15,9	0,6	–	30,9	21,1	18
3302-B-TVH	0,124	15	42	19	1	34,5	–	25,6	21
3803-B-TVH	0,015	17	26	7	0,3	–	–	20	10,9
3803-B-2Z-TVH	0,015	17	26	7	0,3	–	–	20	10,9
3803-B-2RSR-TVH	0,015	17	26	7	0,3	–	–	20	10,9
3003-B-TVH	0,042	17	35	14	0,3	–	–	21,6	15,5
3003-B-2Z-TVH	0,042	17	35	14	0,3	–	–	21,6	15,5
3003-B-2RSR-TVH	0,042	17	35	14	0,3	–	–	21,6	15,5
3203-B-TVH	0,093	17	40	17,5	0,6	33,1	–	24	20
3203-B-2Z-TVH	0,095	17	40	17,5	0,6	–	35,1	24	20
3203-B-2RSR-TVH	0,095	17	40	17,5	0,6	–	35,1	24	20
3303-B-TVH	0,177	17	47	22,2	1	37,7	–	26,2	24
3804-B-TVH	0,02	20	32	10	0,3	–	–	24,3	14,3
3804-B-2Z-TVH	0,02	20	32	10	0,3	–	–	24,3	14,3
3804-B-2RSR-TVH	0,02	20	32	10	0,3	–	–	24,3	14,3
3004-B-TVH	0,08	20	42	16	0,6	–	–	25,2	19,1
3004-B-2Z-TVH	0,08	20	42	16	0,6	–	–	25,2	19,1
3004-B-2RSR-TVH	0,08	20	42	16	0,6	–	–	25,2	19,1
3204-B-TVH	0,154	20	47	20,6	1	38,7	–	28,9	24
3204-B-2Z-TVH	0,16	20	47	20,6	1	–	41,1	28,9	24
3204-B-2RSR-TVH	0,158	20	47	20,6	1	–	41,1	28,9	24
3304-B-TVH	0,217	20	52	22,2	1,1	42,7	–	31,2	26
3304-B-2Z-TVH	0,222	20	52	22,2	1,1	–	44,3	31,2	26
3304-B-2RSR-TVH	0,221	20	52	22,2	1,1	–	44,3	31,2	26



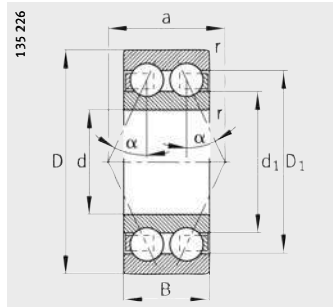
38...-B-2RSR, 30...-B-2RSR,
32...-B-2RSR, 33...-B-2RSR
 $\alpha = 25^\circ$

Wymiary zabudowy

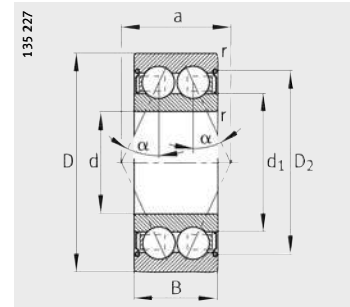
Wymiary zabudowy			Nośności		Obciążenie graniczne zmęzeniowe C_{ur} N	Graniczna pręđ. obrotowa n_G min^{-1}	Wzorcowa pręđ. obrotowa n_B min^{-1}
d_a min.	D_a max.	r_a max.	dyn. C_r N	stat. C_{0r} N			
17	22	0,3	2 430	1 960	99	22 000	14 800
17	22	0,3	2 430	1 960	99	16 000	14 800
17	22	0,3	2 430	1 960	99	14 000	–
17	30	0,3	8 600	5 400	275	20 000	15 800
17	30	0,3	8 600	5 400	275	15 000	15 800
17	30	0,3	8 600	5 400	275	12 000	–
19,2	30,8	0,6	11 800	7 100	360	19 000	17 100
19,2	30,8	0,6	11 800	7 100	360	14 000	17 100
19,2	30,8	0,6	11 800	7 100	360	12 000	–
20,6	36,4	1	16 300	10 000	460	16 000	11 000
19	24	0,3	2 480	2 080	107	19 000	13 200
19	24	0,3	2 480	2 080	107	14 000	13 200
19	24	0,3	2 480	2 080	107	12 000	–
19	33	0,3	9 200	6 200	315	18 000	15 400
19	33	0,3	9 200	6 200	315	13 000	15 400
19	33	0,3	9 200	6 200	315	11 000	–
21,2	35,8	0,6	14 600	9 000	420	17 000	15 500
21,2	35,8	0,6	14 600	9 000	420	12 000	15 500
21,2	35,8	0,6	14 600	9 000	420	10 000	–
22,6	41,4	1	20 800	12 500	570	15 000	11 500
22	30	0,3	5 800	4 850	245	17 000	11 900
22	30	0,3	5 800	4 850	245	12 000	11 900
22	30	0,3	5 800	4 850	245	10 000	–
23,2	38,8	0,6	14 500	9 600	485	16 000	13 300
23,2	38,8	0,6	14 500	9 600	485	11 000	13 300
23,2	38,8	0,6	14 500	9 600	485	9 000	–
25,6	41,4	1	19 600	12 500	610	15 000	13 600
25,6	41,4	1	19 600	12 500	610	10 000	13 600
25,6	41,4	1	19 600	12 500	610	8 500	–
27	45	1	23 200	15 000	690	13 000	9 500
27	45	1	23 200	15 000	690	9 000	9 500
27	45	1	23 200	15 000	690	8 000	–

Łożyska kulkowe skośne

dwurzędowe
otwarte lub uszczelnione
dzielony pierścień
wewnętrzny



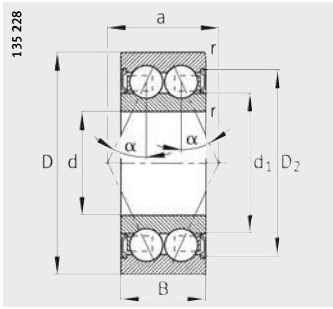
38...-B, 30...-B, 32...-B, 33...-B
 $\alpha = 25^\circ$



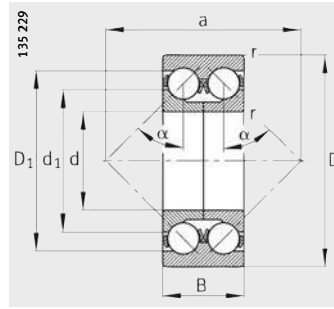
38...-B-2Z, 30...-B-2Z,
32...-B-2Z, 33...-B-2Z
 $\alpha = 25^\circ$

Tabela wymiarowa (cd.) · wymiary w mm

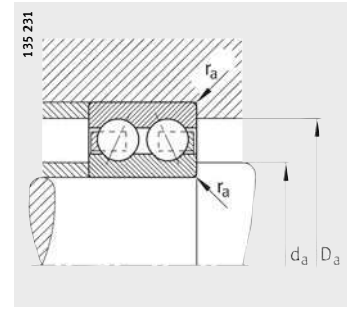
Oznaczenie	Masa m ≈kg	Wymiary							
		d	D	B	r min.	D ₁ ≈	D ₂ ≈	d ₁ ≈	a ≈
3805-B-TVH	0,025	25	37	10	0,3	–	–	28,3	15,9
3805-B-2Z-TVH	0,025	25	37	10	0,3	–	–	28,3	15,9
3805-B-2RSR-TVH	0,025	25	37	10	0,3	–	–	28,3	15,9
3005-B-TVH	0,1	25	47	16	0,6	–	–	29,8	21,2
3005-B-2Z-TVH	0,1	25	47	16	0,6	–	–	29,8	21,2
3005-B-2RSR-TVH	0,1	25	47	16	0,6	–	–	29,8	21,2
3205-B-TVH	0,178	25	52	20,6	1	43,7	–	33,9	26
3205-B-2Z-TVH	0,182	25	52	20,6	1	–	46,1	33,9	26
3205-B-2RSR-TVH	0,182	25	52	20,6	1	–	46,1	33,9	26
3305-B-TVH	0,353	25	62	25,4	1,1	50	–	37,2	31
3305-B-2Z-TVH	0,359	25	62	25,4	1,1	–	53,1	37,2	31
3305-B-2RSR-TVH	0,359	25	62	25,4	1,1	–	53,1	37,2	31
3305-DA-TVP	0,341	25	62	25,4	1,1	51,8	–	47,5	56
3806-B-TVH	0,03	30	42	10	0,3	–	–	32,8	18,1
3806-B-2Z-TVH	0,03	30	42	10	0,3	–	–	32,8	18,1
3806-B-2RSR-TVH	0,03	30	42	10	0,3	–	–	32,8	18,1
3006-B-TVH	0,16	30	55	19	1	–	–	35,6	24,8
3006-B-2Z-TVH	0,16	30	55	19	1	–	–	35,6	24,8
3006-B-2RSR-TVH	0,16	30	55	19	1	–	–	35,6	24,8
3206-B-TVH	0,289	30	62	23,8	1	52,1	–	40	31
3206-B-2Z-TVH	0,295	30	62	23,8	1	–	55,7	40	31
3206-B-2RSR-TVH	0,296	30	62	23,8	1	–	55,7	40	31
3306-B-TVH	0,548	30	72	30,2	1,1	58,9	–	44	36
3306-B-2Z-TVH	0,558	30	72	30,2	1,1	–	62,5	44	36
3306-B-2RSR-TVH	0,558	30	72	30,2	1,1	–	62,5	44	36
3306-DA	0,657	30	72	30,2	1,1	61,5	–	55,2	67



38..-B-2RSR, 30..-B-2RSR,
32..-B-2RSR, 33..-B-2RSR
 $\alpha = 25^\circ$



33..-DA
dzielony pierścień wewnętrzny
 $\alpha = 45^\circ$



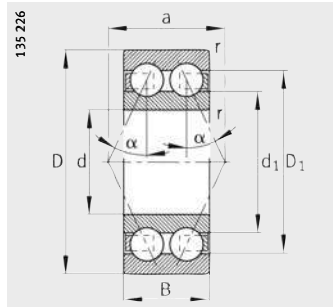
Wymiary zabudowy



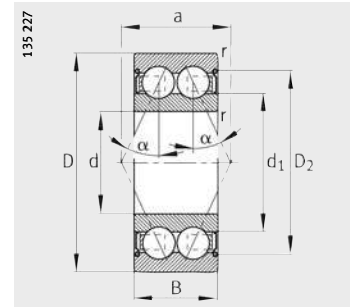
Wymiary zabudowy			Nośności		Obciążenie graniczne zmęczeniuowe C_{ur} N	Graniczna prędk. obrotowa n_G min^{-1}	Wzorcowa prędk. obrotowa n_B min^{-1}
d_a min.	D_a max.	r_a max.	dyn. C_r N	stat. C_{0r} N			
27	35	0,3	6 000	5 600	280	14 000	10 300
27	35	0,3	6 000	5 600	280	9 500	10 300
27	35	0,3	6 000	5 600	280	8 500	–
28,2	43,8	0,6	15 500	11 100	560	13 000	11 200
28,2	43,8	0,6	15 500	11 100	560	9 000	11 200
28,2	43,8	0,6	15 500	11 100	560	8 000	–
30,6	46,4	1	21 200	14 600	710	12 000	11 600
30,6	46,4	1	21 200	14 600	710	8 500	11 600
30,6	46,4	1	21 200	14 600	710	7 500	–
32	55	1	30 000	20 000	900	10 000	8 600
32	55	1	30 000	20 000	900	7 500	8 600
32	55	1	30 000	20 000	900	6 700	–
32	55	1	30 000	23 200	1 270	10 000	8 400
32	40	0,3	6 300	6 100	320	11 000	8 700
32	40	0,3	6 300	6 100	320	8 000	8 700
32	40	0,3	6 300	6 100	320	7 000	–
34,6	50,4	1	20 300	15 600	790	10 000	10 200
34,6	50,4	1	20 300	15 600	790	7 500	10 200
34,6	50,4	1	20 300	15 600	790	6 700	–
35,6	56,4	1	30 000	21 200	980	9 500	10 400
35,6	56,4	1	30 000	21 200	980	7 000	10 400
35,6	56,4	1	30 000	21 200	980	6 300	–
37	65	1	41 500	28 500	1 310	8 500	7 800
37	65	1	41 500	28 500	1 310	6 300	7 800
37	65	1	41 500	28 500	1 310	5 600	–
37	65	1	41 500	34 500	2 070	8 500	7 500

Łożyska kulkowe skośne

dwurzędowe
otwarte lub uszczelnione
dzielony pierścień
wewnętrzny



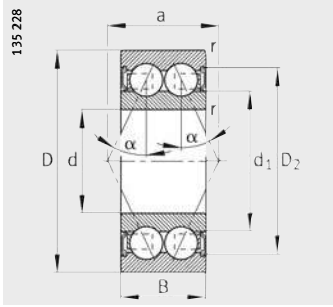
38...-B, 30...-B, 32...-B, 33...-B
 $\alpha = 25^\circ$



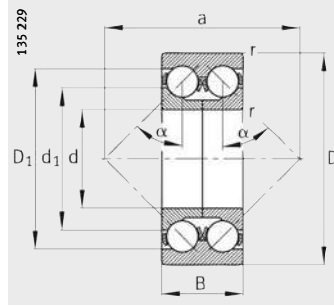
38...-B-2Z, 30...-B-2Z,
32...-B-2Z, 33...-B-2Z
 $\alpha = 25^\circ$

Tabela wymiarowa (cd.) · wymiary w mm

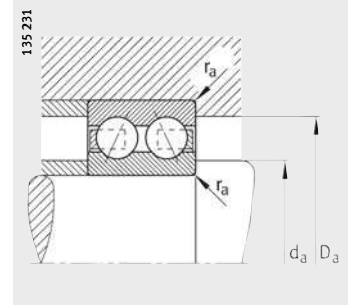
Oznaczenie	Masa m ≈kg	Wymiary							
		d	D	B	r	D ₁	D ₂	d ₁	a
					min.	≈	≈	≈	≈
3807-B-TVH	0,035	35	47	10	0,3	–	–	38,5	20
3807-B-2Z-TVH	0,035	35	47	10	0,3	–	–	38,5	20
3807-B-2RSR-TVH	0,035	35	47	10	0,3	–	–	38,5	20
3007-B-TVH	0,2	35	62	20	1	–	–	41,7	27,8
3007-B-2Z-TVH	0,2	35	62	20	1	–	–	41,7	27,8
3007-B-2RSR-TVH	0,2	35	62	20	1	–	–	41,7	27,8
3207-B-TVH	0,446	35	72	27	1,1	60,6	–	47,2	36
3207-B-2Z-TVH	0,454	35	72	27	1,1	–	64,2	47,2	36
3207-B-2RSR-TVH	0,454	35	72	27	1,1	–	64,2	47,2	36
3307-B-TVH	0,657	35	80	34,9	1,5	65,5	–	49,3	41
3307-B-2Z-TVH	0,667	35	80	34,9	1,5	–	68,5	49,3	41
3307-B-2RSR-TVH	0,739	35	80	34,9	1,5	–	68,5	49,3	41
3307-DA	0,889	35	80	34,9	1,5	69,6	–	62	75
3808-B-TVH	0,04	40	52	10	0,3	–	–	43,4	22,4
3808-B-2Z-TVH	0,04	40	52	10	0,3	–	–	43,4	22,4
3808-B-2RSR-TVH	0,04	40	52	10	0,3	–	–	43,4	22,4
3008-B-TVH	0,25	40	68	21	1	–	–	46,7	30,8
3008-B-2Z-TVH	0,25	40	68	21	1	–	–	46,7	30,8
3008-B-2RSR-TVH	0,25	40	68	21	1	–	–	46,7	30,8
3208-B-TVH	0,594	40	80	30,2	1,1	67,9	–	53	41
3208-B-2Z-TVH	0,604	40	80	30,2	1,1	–	71,3	53	41
3208-B-2RSR-TVH	0,605	40	80	30,2	1,1	–	71,3	53	41
3308-B-TVH	0,984	40	90	36,5	1,5	74,6	–	55,6	46
3308-B-2Z-TVH	0,998	40	90	36,5	1,5	–	77,4	55,6	46
3308-B-2RSR-TVH	0,998	40	90	36,5	1,5	–	77,4	55,6	46
3308-DA-MA	1,19	40	90	36,5	1,5	79,4	–	72,5	85



38..-B-2RSR, 30..-B-2RSR,
32..-B-2RSR, 33..-B-2RSR
 $\alpha = 25^\circ$



33..-DA
dzielony pierścień wewnętrzny
 $\alpha = 45^\circ$

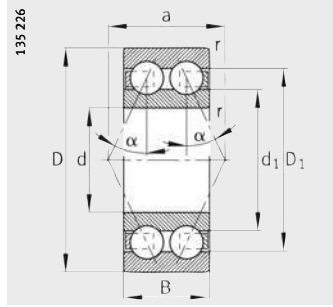


Wymiary zabudowy

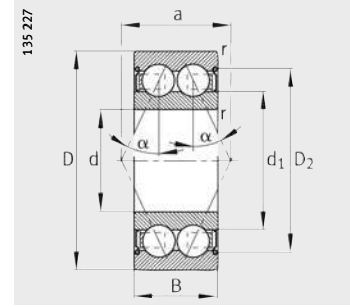
Wymiary zabudowy			Nośności		Obciążenie graniczne zmęczeniowe C_{ur} N	Graniczna prędk. obrotowa n_G min^{-1}	Wzorcowa prędk. obrotowa n_B min^{-1}
d_a min.	D_a max.	r_a max.	dyn. C_r N	stat. C_{0r} N			
37	45	0,3	6 700	7 000	370	9 500	7 400
37	45	0,3	6 700	7 000	370	7 000	7 400
37	45	0,3	6 700	7 000	370	6 000	–
39,6	57,4	1	24 500	19 400	980	9 000	8 800
39,6	57,4	1	24 500	19 400	980	6 700	8 800
39,6	57,4	1	24 500	19 400	980	5 600	–
42	65	1	39 000	28 500	1370	8 500	9 200
42	65	1	39 000	28 500	1370	6 300	9 200
42	65	1	39 000	28 500	1370	5 300	–
44	71	1,5	51 000	34 500	1 650	7 500	7 400
44	71	1,5	51 000	34 500	1 650	5 600	7 400
44	71	1,5	51 000	34 500	1 650	5 000	–
44	71	1,5	50 000	41 500	2 480	7 500	7 100
42	50	0,3	7 000	7 800	425	8 500	6 400
42	50	0,3	7 000	7 800	425	6 300	6 400
42	50	0,3	7 000	7 800	425	5 300	–
44,6	63,4	1	25 500	21 700	1 100	8 000	8 000
44,6	63,4	1	25 500	21 700	1 100	6 000	8 000
44,6	63,4	1	25 500	21 700	1 100	5 000	–
47	73	1	48 000	36 500	1 840	7 500	8 500
47	73	1	48 000	36 500	1 840	5 600	8 500
47	73	1	48 000	36 500	1 840	4 800	–
49	81	1,5	62 000	45 000	2 500	6 700	6 400
49	81	1,5	62 000	45 000	2 500	5 000	6 400
49	81	1,5	62 000	45 000	2 500	4 500	–
49	81	1,5	62 000	53 000	3 150	6 300	6 000

Łożyska kulkowe skośne

dwurzędowe
otwarte lub uszczelnione
dzielony pierścień
wewnętrzny



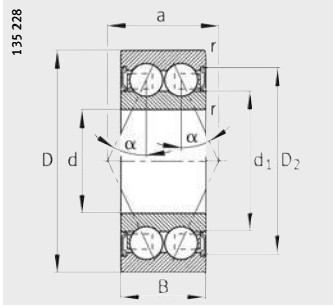
38...-B, 32...-B, 33...-B
 $\alpha = 25^\circ$



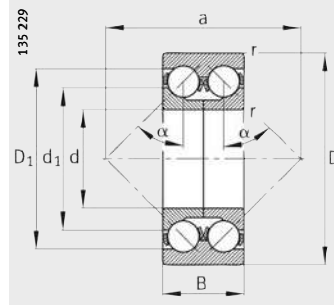
38...-B-2Z, 32...-B-2Z, 33...-B-2Z
 $\alpha = 25^\circ$

Tabela wymiarowa (cd.) · wymiary w mm

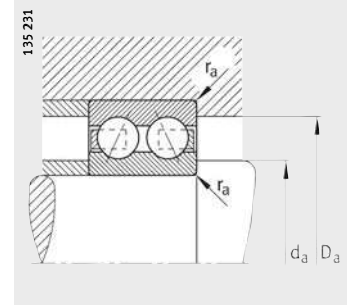
Oznaczenie	Masa m ≈kg	Wymiary							
		d	D	B	r	D ₁	D ₂	d ₁	a
3809-B-TVH	0,053	45	58	10	0,3	–	–	48,6	24,2
3809-B-2Z-TVH	0,053	45	58	10	0,3	–	–	48,6	24,2
3809-B-2RSR-TVH	0,053	45	58	10	0,3	–	–	48,6	24,2
3209-B-TVH	0,628	45	85	30,2	1,1	72,9	–	57,2	43
3209-B-2Z-TVH	0,64	45	85	30,2	1,1	–	75,5	57,2	43
3209-B-2RSR-TVH	0,64	45	85	30,2	1,1	–	75,5	57,2	43
3309-B-TVH	1,34	45	100	39,7	1,5	81,5	–	62,3	50
3309-B-2Z-TVH	1,36	45	100	39,7	1,5	–	86,5	62	50
3309-B-2RSR-TVH	1,36	45	100	39,7	1,5	–	86,5	62	50
3309-DA	1,55	45	100	39,7	1,5	86,7	–	78,6	93
3810-B-TVH	0,07	50	65	12	0,3	–	–	55,1	27,1
3810-B-2Z-TVH	0,07	50	65	12	0,3	–	–	55,1	27,1
3810-B-2RSR-TVH	0,07	50	65	12	0,3	–	–	55,1	27,1
3210-B-TVH	0,68	50	90	30,2	1,1	77,9	–	62	45
3210-B-2Z-TVH	0,692	50	90	30,2	1,1	–	80,9	62	45
3210-B-2RSR-TVH	0,693	50	90	30,2	1,1	–	80,9	62	45
3310-B-TVH	1,8	50	110	44,4	2	89,5	–	68,3	55
3310-B-2Z-TVH	1,82	50	110	44,4	2	–	96	64	55
3310-B-2RSR-TVH	1,82	50	110	44,4	2	–	96	64	55
3310-DA-MA	2,24	50	110	44,4	2	96,9	–	87,6	104
3811-B-TVH	0,09	55	72	13	0,3	–	–	61,9	30,7
3811-B-2Z-TVH	0,09	55	72	13	0,3	–	–	61,9	30,7
3811-B-2RSR-TVH	0,09	55	72	13	0,3	–	–	61,9	30,7
3211-B-TVH	0,954	55	100	33,3	1,5	85,3	–	69	50
3211-B-2Z-TVH	0,969	55	100	33,3	1,5	–	89,1	68,7	50
3211-B-2RSR-TVH	0,969	55	100	33,3	1,5	–	89,1	68,7	50
3311-B-TVH	2,32	55	120	49,2	2	98,4	–	75,2	61
3311-B-2Z-TVH	2,36	55	120	49,2	2	–	105,2	75,2	61
3311-B-2RSR-TVH	2,35	55	120	49,2	2	–	105,2	75,2	61
3311-DA-MA	2,85	55	120	49,2	2	105,3	–	94,6	111



38..-B-2RSR, 32..-B-2RSR,
33..-B-2RSR
 $\alpha = 25^\circ$



33..-DA
dzielony pierścień wewnętrzny
 $\alpha = 45^\circ$

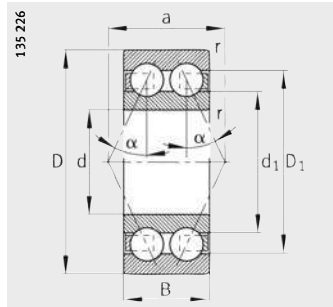


Wymiary zabudowy

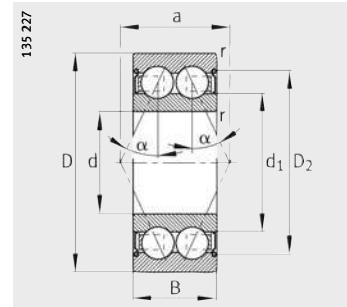
Wymiary zabudowy			Nośności		Obciążenie graniczne zmęczeniowe C_{ur} N	Graniczna prędk. obrotowa n_G min^{-1}	Wzorcowa prędk. obrotowa n_B min^{-1}
d_a min.	D_a max.	r_a max.	dyn. C_r N	stat. C_{Or} N			
47	56	0,3	7 200	8 300	465	7 500	5 700
47	56	0,3	7 200	8 300	465	5 600	5 700
47	56	0,3	7 200	8 300	465	5 000	–
52	78	1	48 000	37 500	1 800	6 700	7 800
52	78	1	48 000	37 500	1 800	5 000	7 800
52	78	1	48 000	37 500	1 800	4 500	–
54	91	1,5	68 000	51 000	2 750	6 000	6 100
54	91	1,5	68 000	51 000	2 750	4 500	6 100
54	91	1,5	68 000	51 000	2 750	4 000	–
54	91	1,5	75 000	64 000	3 400	6 000	5 800
52	63	0,3	8 700	10 400	580	7 000	5 400
52	63	0,3	8 700	10 400	580	5 300	5 400
52	63	0,3	8 700	10 400	580	4 500	–
57	83	1	51 000	42 500	2 120	6 300	7 100
57	83	1	51 000	42 500	2 120	4 800	7 100
57	83	1	51 000	42 500	2 120	4 000	–
61	99	2	81 500	62 000	3 450	5 300	5 800
61	99	2	81 500	62 000	3 450	4 000	5 800
61	99	2	81 500	62 000	3 450	3 600	–
61	99	2	90 000	85 000	5 200	5 300	5 300
57	70	0,3	12 100	15 700	880	6 300	5 100
57	70	0,3	12 100	15 700	880	4 500	5 100
57	70	0,3	12 100	15 700	880	4 300	–
64	91	1,5	58 500	49 000	2 390	5 600	6 800
64	91	1,5	58 500	49 000	2 390	4 300	6 800
64	91	1,5	58 500	49 000	2 390	3 800	–
66	109	2	102 000	78 000	4 250	5 000	5 400
66	109	2	102 000	78 000	4 250	3 800	5 400
66	109	2	102 000	78 000	4 250	3 400	–
66	109	2	110 000	100 000	5 400	5 000	5 200

Łożyska kulkowe skośne

dwurzędowe
otwarte lub uszczelnione
dzielony pierścień
wewnętrzny



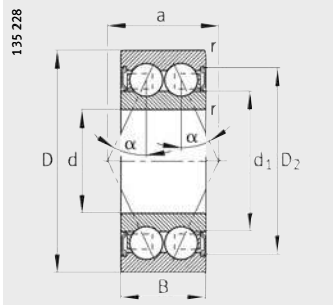
38...-B, 32...-B, 33...-B
 $\alpha = 25^\circ$



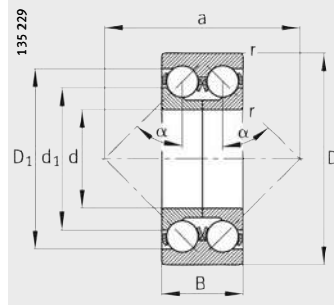
38...-B-2Z, 32...-B-2Z
 $\alpha = 25^\circ$

Tabela wymiarowa (cd.) · wymiary w mm

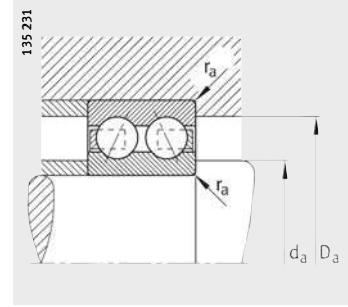
Oznaczenie	Masa m ≈kg	Wymiary							
		d	D	B	r	D ₁	D ₂	d ₁	a
					min.	≈	≈	≈	≈
3812-B-TVH	0,14	60	78	14	0,3	–	–	65,9	33,2
3812-B-2Z-TVH	0,14	60	78	14	0,3	–	–	65,9	33,2
3812-B-2RSR-TVH	0,14	60	78	14	0,3	–	–	65,9	33,2
3212-B-TVH	1,27	60	110	36,5	1,5	94,5	–	75,8	55
3212-B-2Z-TVH	1,29	60	110	36,5	1,5	–	98,6	75,8	55
3212-B-2RSR-TVH	1,29	60	110	36,5	1,5	–	98,6	75,8	55
3312-B-TVH	2,92	60	130	54	2,1	108,7	–	81,6	67
3312-B-2RSR-TVH	2,92	60	130	54	2,1	–	113,1	81,6	67
3312-DA	3,39	60	130	54	2,1	115,8	–	101,7	122
3813-B-TVH	0,16	65	85	15	0,6	–	–	71,2	36,2
3813-B-2Z-TVH	0,16	65	85	15	0,6	–	–	71,2	36,2
3813-B-2RSR-TVH	0,16	65	85	15	0,6	–	–	71,2	36,2
3213-B-TVH	1,64	65	120	38,1	1,5	103,9	–	84,8	60
3213-B-2RSR-TVH	1,66	65	120	38,1	1,5	–	107,2	84,5	60
3313-B-TVH	3,63	65	140	58,7	2,1	117,6	–	88,6	71
3313-DA	4,38	65	140	58,7	2,1	124,3	–	110,2	131
3814-B-TVH	0,19	70	90	15	0,6	–	–	76,5	38,5
3814-B-2Z-TVH	0,19	70	90	15	0,6	–	–	76,5	38,5
3814-B-2RSR-TVH	0,19	70	90	15	0,6	–	–	76,5	38,5
3214-B-TVH	1,8	70	125	39,7	1,5	106,3	–	87	62
3214-B-2RSR-TVH	1,83	70	125	39,7	1,5	–	111,6	86,8	62
3314	5,03	70	150	63,5	2,1	131,9	–	98,5	109
3314-DA	5,36	70	150	63,5	2,1	132,4	–	118,2	141
3815-B-TVH	0,21	75	95	15	0,6	–	–	81,2	40,4
3815-B-2Z-TVH	0,21	75	95	15	0,6	–	–	81,2	40,4
3815-B-2RSR-TVH	0,21	75	95	15	0,6	–	–	81,2	40,4
3215-B-TVH	1,91	75	130	41,3	1,5	112,6	–	92,4	65
3215-B-2RSR-TVH	1,94	75	130	41,3	1,5	–	116,4	92,1	65
3315	6,07	75	160	68,3	2,1	141,2	–	105,5	117



38..-B-2RSR, 32..-B-2RSR,
33..-B-2RSR
 $\alpha = 25^\circ$



33..-DA
dzielony pierścień wewnętrzny
 $\alpha = 45^\circ$

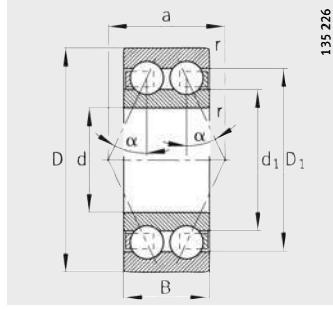


Wymiary zabudowy

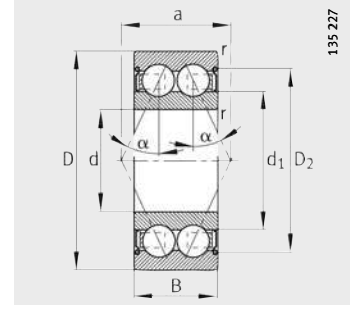
Wymiary zabudowy			Nośności		Obciążenie graniczne zmęczeniowe C_{ur} N	Graniczna pręđ. obrotowa n_G min^{-1}	Wzorcowa pręđ. obrotowa n_B min^{-1}
d_a min.	D_a max.	r_a max.	dyn. C_r N	stat. C_{Or} N			
62	76	0,3	14 500	17 500	960	5 600	4 700
62	76	0,3	14 500	17 500	960	4 300	4 700
62	76	0,3	14 500	17 500	960	3 800	–
69	101	1,5	72 000	61 000	3 450	5 000	6 200
69	101	1,5	72 000	61 000	3 450	3 800	6 200
69	101	1,5	72 000	61 000	3 450	3 400	–
72	118	2,1	125 000	98 000	5 400	4 500	5 100
72	118	2,1	125 000	98 000	5 400	3 000	–
72	118	2,1	127 000	118 000	6 500	4 500	4 850
68,2	81,8	0,6	17 700	21 400	1 120	5 000	4 500
68,2	81,8	0,6	17 700	21 400	1 120	4 000	4 500
68,2	81,8	0,6	17 700	21 400	1 120	3 600	–
74	111	1,5	80 000	73 500	3 700	4 500	5 600
74	111	1,5	80 000	73 500	3 700	3 000	–
77	128	2,1	143 000	112 000	6 100	4 300	4 850
77	128	2,1	143 000	137 000	7 200	4 300	4 650
73,2	86,8	0,6	19 200	23 800	1 300	5 000	4 100
73,2	86,8	0,6	19 200	23 800	1 300	3 800	4 100
73,2	86,8	0,6	19 200	23 800	1 300	3 400	–
79	116	1,5	83 000	76 500	4 000	4 500	5 600
79	116	1,5	83 000	76 500	4 000	3 400	–
82	138	2,1	143 000	166 000	8 500	4 000	4 500
82	138	2,1	163 000	156 000	8 200	4 000	4 550
78,2	91,8	0,6	19 400	24 400	1 370	4 800	3 950
78,2	91,8	0,6	19 400	24 400	1 370	3 600	3 950
78,2	91,8	0,6	19 400	24 400	1 370	3 200	–
84	121	1,5	91 500	85 000	4 250	4 300	5 300
84	121	1,5	91 500	85 000	4 250	2 800	–
87	148	2,1	163 000	193 000	9 700	3 800	4 350

Łożyska kulkowe skośne

dwurzędowe
otwarte lub uszczelnione



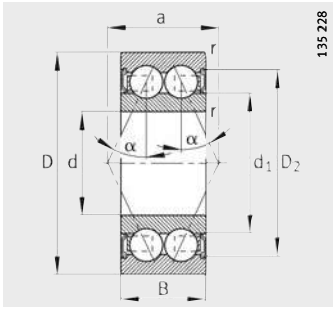
38..-B, 32..-B
 $\alpha = 25^\circ$



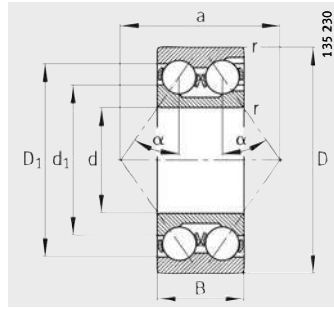
38..-B-2Z, 32..-B-2Z
 $\alpha = 25^\circ$

Tabela wymiarowa (cd.) · wymiary w mm

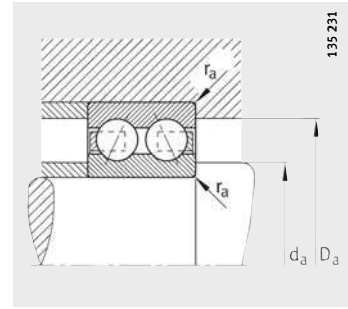
Oznaczenie	Masa m ≈kg	Wymiary							
		d	D	B	r min.	D ₁ ≈	D ₂ ≈	d ₁ ≈	a ≈
3816-B-TVH	0,23	80	100	15	0,6	–	–	85,5	42,2
3816-B-2Z-TVH	0,23	80	100	15	0,6	–	–	85,5	42,2
3816-B-2RSR-TVH	0,23	80	100	15	0,6	–	–	85,5	42,2
3216-B-TVH	2,45	80	140	44,4	2	120,3	–	98,5	69
3216-B-2Z-TVH	2,48	80	140	44,4	2	–	125,4	98,5	69
3316	7,26	80	170	68,3	2,1	149,7	–	111,8	123
3217	3,44	85	150	49,2	2	135,1	–	108,5	106
3317-M	8,78	85	180	73	3	160	–	119,6	131
3218	4,22	90	160	52,4	2	143,7	–	115,6	113
3318	9,23	90	190	73	3	168,2	–	126,1	136
3219-M	5,31	95	170	55,6	2,1	152,8	–	122,2	120
3319-M	11,4	95	200	77,8	3	177,3	–	133	143
3220	6,19	100	180	60,3	2,1	163,7	–	131	127
3320-M	14,6	100	215	82,6	3	188,7	–	142,5	153
3221-M	7,78	105	190	65,1	2,1	172,9	–	138	135
3222-M	9,23	110	200	69,8	2,1	180,1	–	143,3	144
3322-M	20	110	240	92,1	3	209,6	–	161,5	171



38..-B-2RSR
 $\alpha = 25^\circ$



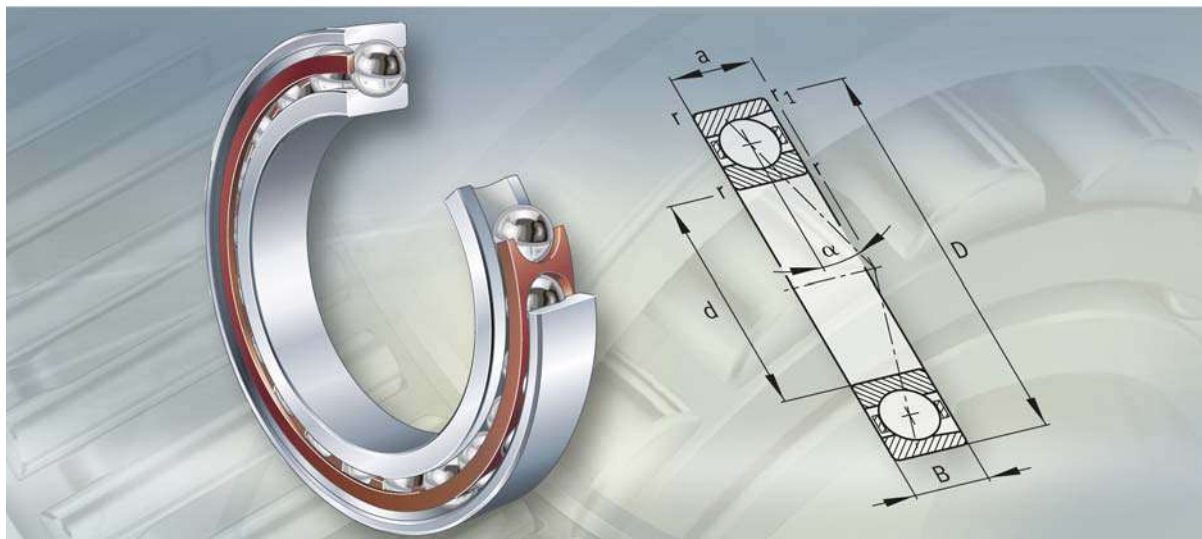
32, 33
 $\alpha = 35^\circ$



Wymiary zabudowy

Wymiary zabudowy			Nośności		Obciążenie graniczne zmęczenia C_{ur} N	Graniczna pręđ. obrotowa n_G min^{-1}	Wzorcowa pręđ. obrotowa n_B min^{-1}
d_a min.	D_a max.	r_a max.	dyn. C_r N	stat. C_{0r} N			
83,2	96,8	0,6	19 600	25 500	1 420	4 500	3 650
83,2	96,8	0,6	19 600	25 500	1 420	3 400	3 650
83,2	96,8	0,6	19 600	25 500	1 420	3 000	–
91	129	2	98 000	93 000	4 950	4 000	5 200
91	129	2	98 000	93 000	4 950	3 000	5 200
92	158	2,1	176 000	212 000	10 300	3 600	3 950
96	139	2	112 000	150 000	7 200	3 800	4 750
99	166	2,5	190 000	228 000	11 100	3 400	3 750
104	146	2	125 000	170 000	7 800	3 600	4 550
104	176	2,5	216 000	275 000	12 600	3 200	3 400
107	158	2,1	140 000	186 000	8 500	3 400	4 400
109	186	2,5	220 000	285 000	13 100	3 200	3 250
112	168	2,1	160 000	224 000	10 000	3 200	4 200
114	201	2,5	236 000	320 000	13 700	3 000	3 000
117	178	2,1	180 000	245 000	11 100	3 200	4 000
122	188	2,1	204 000	280 000	11 900	3 000	3 800
124	226	2,5	270 000	390 000	16 300	2 600	2 700

FAG



Łożyska wrzecionowe

Łożyska wrzecionowe

	Str.
Przegląd wyrobów	Łożyska wrzecionowe 304
Charakterystyka	Obciążalność w kierunku promieniowym i osiowym..... 305
	Standardowe łożyska wrzecionowe 305
	Wysokoobrotowe łożyska wrzecionowe 305
	Inne wykonania łożysk..... 306
	Wykonanie uniwersalne..... 306
	Temperatura robocza..... 307
	Koszki 307
	Oznaczenie za numerem podstawowym 307
Wskazówki dotyczące konstrukcji i pewności działania	Okres użytkowania 308
	Obciążenie równoważne statyczne łożyska 308
	Statyczny współczynnik bezpieczeństwa..... 309
	Prędkości obrotowe..... 309
	Uniwersalne zestawy łożysk..... 309
	Zestawy łożysk gotowe do montażu 310
	Konstruowanie łożyskowania 311
Dokładność 312
Tabele wymiarowe	Łożyska wrzecionowe z kulkami stalowymi..... 314
	Łożyska wrzecionowe z kulkami ceramicznymi 328
	Łożyska wrzecionowe szybkoobrotowe z kulkami stalowymi, uszczelnione 336
	Łożyska wrzecionowe szybkoobrotowe z kulkami ceramicznymi, uszczelnione..... 342



Przegląd wyrobów Łożyska wrzecionowe

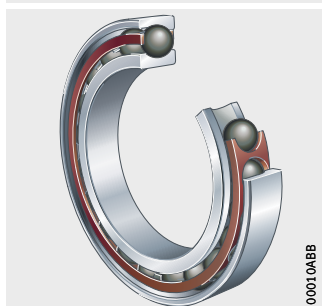
Standardowe łożyska wrzecionowe

B719, B70, B72



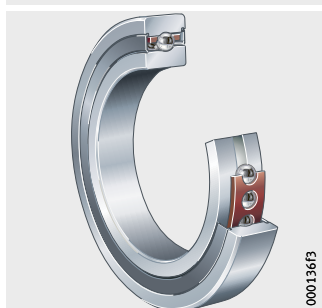
z kulkami ceramicznymi

HCB719, HCB70, HCB72



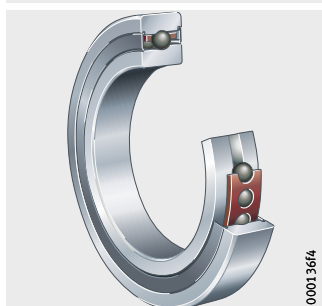
Wysokoobrotowe łożyska wrzecionowe uszczelnione

HSS719, HSS70



z kulkami ceramicznymi
uszczelnione

HCS719, HCS70



Łożyska wrzecionowe



Charakterystyka	<p>Łożyska wrzecionowe są to jednorzędowe łożyska kulkowe skośne o pierścieniach masywnych zewnętrznych i wewnętrznych oraz złożeniem kulek z koszykiem masywnym okienkowym. Łożyska te są nierozłączne. Łożyska są dostępne w wykonaniu otwartym i uszczelnionym.</p> <p>Łożyska wrzecionowe mają zawężone tolerancje. Nadają się szczególnie do łożyskowań o najwyższych wymaganiach dotyczących dokładności prowadzenia i prędkości obrotowej. Najlepszym zastosowaniem tych łożysk są główne wrzeciona obrabiarek.</p> <p>Szczegółowy opis łożysk wrzecionowych (wykonania, obliczanie, smarowanie, prędkości obrotowe, pasowania) zawiera Katalog SP 1, łożyska precyzyjne.</p>
Obciążalność w kierunku promieniowym i osiowym	<p>Łożyska te oprócz sił promieniowych przenoszą również siły osiowe działające w jednym kierunku. Łożyska wrzecionowe stosowane w układzie O lub X przenoszą siły osiowe działające w obu kierunkach oraz momenty. Łożyska w układzie tandem można obciążyć osiowo tylko w jednym kierunku.</p> <p>Łożyska wrzecionowe są dostępne z kątem działania $\alpha = 15^\circ$ (oznaczenie C za numerem podstawowym) lub $\alpha = 25^\circ$ (oznaczenie E za numerem podstawowym).</p>
Standardowe łożyska wrzecionowe	<p>Standardowe łożyska wrzecionowe B70, B719 i B72 mają kulki stalowe.</p>
Z kulkami ceramicznymi	<p>Łożyska wrzecionowe HCB70, HCB719 i HCB72 mają ceramiczne kulki standardowych rozmiarów (łożyska hybrydowe).</p>
Uszczelnienie	<p>Łożyska wrzecionowe B70..-2RSD, B719..-2RSD, B72..-2RSD, HCB70..-2RSD, HCB719..-2RSD i HCB72..-2RSD posiadają obustronne uszczelnienia bezstykowe.</p>
Smarowanie	<p>Łożyska uszczelnione są nasmarowane wysokiej jakości smarem FAG i nie wymagają konserwacji.</p>
Wysokoobrotowe łożyska wrzecionowe	<p>Wysokoobrotowe łożyska wrzecionowe HSS70 i HSS719 mają mniejsze kulki stalowe.</p>
Z kulkami ceramicznymi	<p>Oprócz tego są dostępne wysokoobrotowe łożyska wrzecionowe HCS70 i HCS719 z kulkami ceramicznymi (łożyska hybrydowe).</p> <p>Te cztery serie pozwalają przez to na wyższe prędkości obrotowe, mają mniejsze tarcie i wytwarzają mniej ciepła, mniej obciążają smar oraz odznaczają się dłuższą trwałością użytkową.</p>
Uszczelnienie	<p>Łożyska te posiadają obustronne uszczelnienia bezstykowe.</p> <p>Dostępne są również otwarte łożyska serii HS70 i HS719 oraz HC70 i HC719.</p>
Smarowanie	<p>Łożyska uszczelnione są nasmarowane wysokiej jakości smarem FAG i nie wymagają konserwacji.</p>

Łożyska wrzecionowe

Inne wykonania łożysk

Łożyska ultra X-life

Łożyska X-life ultra mają pierścienie wykonane z zawierającej azot stali nierdzewnej ze szczególnie drobną strukturą materiału (oznaczenie przed numerem podstawowym X) oraz kulki ceramiczne. Spełniają one najwyższe wymagania w zakresie prędkości obrotowej i obciążalności. Łożyska te w porównaniu z typowymi odznaczają się większą trwałością. Większość serii łożysk wrzecionowych jest dostępna również jako łożyska X-life ultra.

Łożyska Direct Lube

Łożyska Direct Lube (DLR) uzupełniają asortyment łożysk wrzecionowych tam, gdzie smarowanie smarem dochodzi do swoich granic. Zapewniają one pewne doprowadzenie smaru przez obwodowe rowki osadcze i poprzeczne otwory doprowadzające bezpośrednio do punktów styku. Łożyska DLR mogą osiągać krańcowo wysokie prędkości obrotowe.

W tym celu można z ich pomocą realizować ekonomiczne rozwiązania w zakresie łożyskowania, ponieważ można uprościć również sąsiednią konstrukcję.

Wykonanie uniwersalne

Łożyska wrzecionowe wykonania uniwersalnego można bez strat wydajności montować w dowolnym układzie lub łączyć w różne zestawy. Położenie stożka nacisku jest oznaczone na zewnętrznej powierzchni pierścienia zewnętrznego.

Łożyska z oznaczeniem UL za numerem podstawowym są przeznaczone do małego napięcia wstępnego w układzie X lub O.



Sposób montażu i warunki eksploatacji powodują zmianę napięcia wstępnego.

Dane na zamówieniu

W zamówieniu należy podać ilość pojedynczych łożysk.

Temperatura robocza



Łożyska te są przeznaczone do temperatury roboczej od $-30\text{ }^{\circ}\text{C}$ do $+100\text{ }^{\circ}\text{C}$, przy czym ograniczenie stanowi materiał uszczelnienia lub koszyka.

Standardowy smar w uszczelnionych łożyskach wrzecionowych jest przeznaczony do stałej temperatury $+80\text{ }^{\circ}\text{C}$.

Przy wyborze smaru należy uwzględnić temperaturę roboczą.

Koszyki



Łożyska wrzecionowe mają koszyki okienkowe masywne wykonane z laminatu tkaninowego (oznaczenie T za numerem podstawowym). Koszyk jest prowadzony na pierścieniu zewnętrznym.

Stosując smary syntetyczne oraz smary z dodatkami EP należy sprawdzić odporność chemiczną materiału uszczelnienia lub koszyka.

Zestarzały olej oraz zawarte w oleju dodatki w wyższych temperaturach mogą mieć niekorzystny wpływ na okres przydatności koszyków i uszczelnień.

Należy bezwzględnie przestrzegać terminów wymiany oleju.

Oznaczenie za numerem podstawowym

Oznaczenie za numerem podstawowym dostępnych wykonań, patrz tab..

Dostępne wykonania

Oznaczenie za numerem podstawowym	Opis	Wykonanie
C	Kąt działania 15°	Standard
E	Kąt działania 25°	
H	Duże napięcie wstępne ¹⁾	
L	Małe napięcie wstępne ¹⁾	
M	Średnie napięcie wstępne ¹⁾	
P4S	Klasa dokładności P4S	
T	Koszyk okienkowy masywny wykonany z laminatu tkaninowego	
UL	Wykonanie uniwersalne przykładowo do montażu w parach, para łożysk w układzie O i X ma małe napięcie wstępne	
2RSD	Łożyska wrzecionowe z uszczelkami po obu stronach (w seriach B i HCB)	

¹⁾ Wartości sił napięcia wstępnego patrz Katalog SP 1, łożyska precyzyjne.

Łożyska wrzecionowe

Wskazówki dotyczące konstrukcji i pewności działania Trwałość użytkowa

Łożyska precyzyjne muszą prowadzić elementy maszyny w sposób bardzo dokładny i przenosić siły aż do bardzo wysokich prędkości obrotowych. Są one przeważnie dobierane na podstawie następujących kryteriów:

- dokładność
- sztywność
- zachowanie w biegu.

Aby łożyska mogły możliwie długo spełniać te zadania, muszą pracować bez zużycia ściernego. Warunkiem jest utworzenie wytrzymałej hydrodynamicznej warstwy smaru w miejscach styku elementów tocznych. W takich warunkach łożyska toczne mogą w szeregu zastosowań osiągnąć odpowiednią trwałość. W aspekcie trwałości nieograniczonej zwykle okres użytkowania smaru ogranicza okres użytkowania danego łożyska.

Decydujące dla okresu zużycia pod wpływem obciążenia są występujące w miejscach styku naprężenia Hertza i kinematyka łożysk. W związku z tym w przypadku agregatów wysokiej mocy jest uzasadniona indywidualna konstrukcja na podstawie specjalnych programów obliczeniowych.

Ponieważ w odniesieniu do łożysk precyzyjnych awaria zmęczenia nie odgrywa w praktyce roli, ustalanie trwałości determinowanej zużyciem łożysk na podstawie obliczania trwałości L_{10} na podstawie normy DIN ISO 281 jest bezcelowe.

Obciążenie równoważne statyczne łożyska

Łożyska z kątem działania 15°

Dla łożysk obciążonych statycznie obowiązuje:

Stosunek obciążeń	Obciążenie równoważne statyczne
$\frac{F_{0a}}{F_{0r}} \leq 1,09$	$P_0 = F_{0r}$
$\frac{F_{0a}}{F_{0r}} > 1,09$	$P_0 = 0,5 \cdot F_{0r} + 0,46 \cdot F_{0a}$

Łożyska z kątem działania 25°

Stosunek obciążeń	Obciążenie równoważne statyczne
$\frac{F_{0a}}{F_{0r}} \leq 1,3$	$P_0 = F_{0r}$
$\frac{F_{0a}}{F_{0r}} > 1,3$	$P_0 = 0,5 \cdot F_{0r} + 0,38 \cdot F_{0a}$

P_0 N
Obciążenie równoważne statyczne łożyska przy obciążeniu złożonym

F_{0a} N
Obciążenie osiowe statyczne

F_{0r} N
Obciążenie promieniowe statyczne łożyska.

Statyczny współczynnik bezpieczeństwa

Aby uzyskać odpowiednią dokładność łożysk, statyczny współczynnik bezpieczeństwa S_0 powinien spełniać warunek $S_0 > 3$.

$$S_0 = \frac{C_{0r}}{P_0}$$

C_{0r} N
Nośność statyczna na podstawie tabel wymiarowych

P_0 N
Obciążenie równoważne statyczne.

Jeśli łożysk jest więcej, obciążenie zewnętrzne rozkłada się na poszczególne z nich. Patrz Katalog SP 1, Łożyska precyzyjne.

Prędkości obrotowe

Prędkości obrotowe układu łożysk zależą od:

- napięcia wstępnego łożysk
- elastycznego lub sztywnego układu łożysk we wrzecionie
- montażu pojedynczych łożysk bądź ich par
- smarowania
- chłodzenia łożysk.



Wyszczególnione w tabelach wymiarowych prędkości obrotowe są wartościami orientacyjnymi odnoszącymi się do napiętych wstępnie sprężysto, słabo obciążonych pojedynczych łożysk.

Graniczne prędkości obrotowe n_G podane w tabelach wymiarowych odnoszą się do smarowania smarem lub minimalnymi ilościami oleju i nie wolno ich przekraczać.

Szczegółową ilustrację tego zawiera Katalog SP 1, Łożyska precyzyjne.

Zestawy łożysk uniwersalnych

Łożyska uniwersalne posortowane w taki sam sposób (takie same średnice otworów i zewnętrzne) są dostępne również w zestawach. Można je montować w dowolnym układzie (O, X, tandem), *ilustr. 1* do *ilustr. 3*, str. 310.

Nazwy zestawów z małym napięciem wstępnym:

- Duplex (2 łożyska),
oznaczenie DUL za numerem podstawowym.
- Triplex (3 łożyska),
oznaczenie TUL za numerem podstawowym.
- Quadrupeks (4 łożyska),
oznaczenie QUL za numerem podstawowym.

Dane na zamówieniu

W zamówieniu należy podać ilość zestawów łożysk, a nie ilość pojedynczych łożysk.



Łożyska wrzecionowe

Zestawy łożysk gotowe do montażu

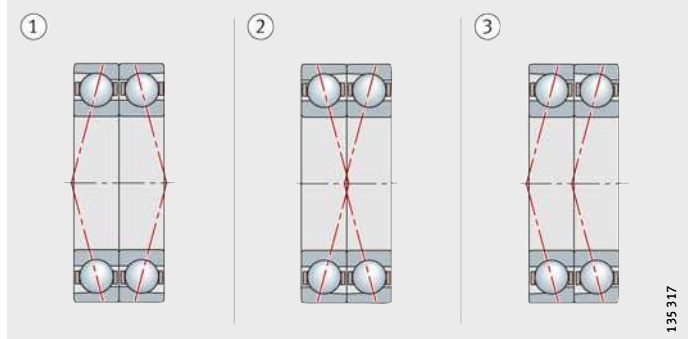


W gotowych do montażu zestawach łożysk jest ustalony układ łożysk.

Łożyska należy zamontować w zamówionym układzie.

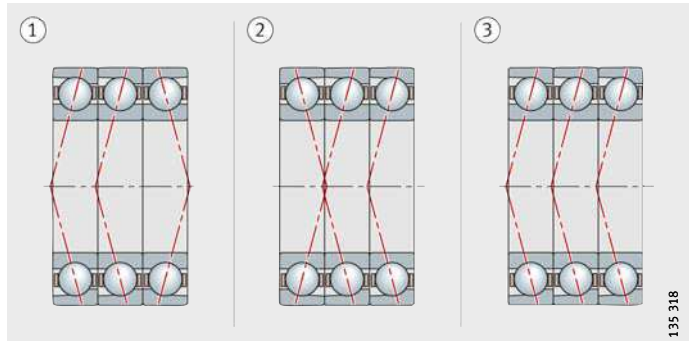
- ① DBL, układ O
- ② DFL, układ X
- ③ DTL, układ tandem

Ilustr. 1
Zestawy z 2 łożyskami



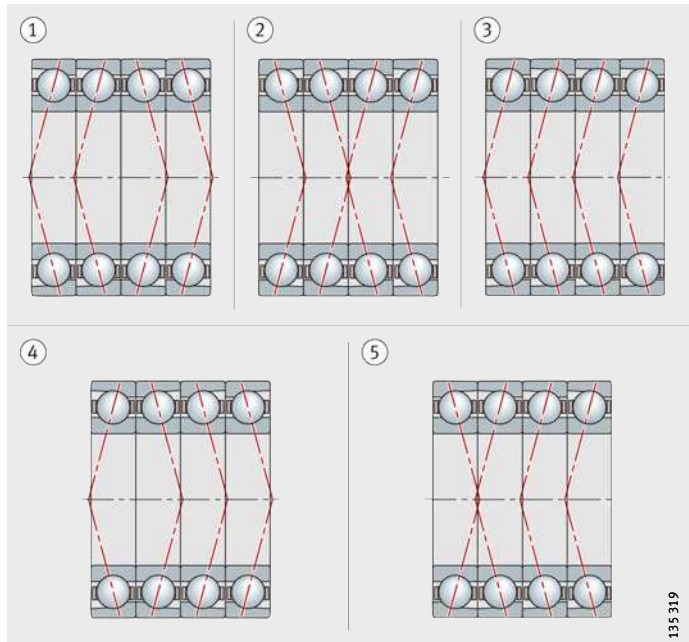
- ① TBTL, połączenie układu O i układu tandem
- ② TFL, połączenie układu X i układu tandem
- ③ TTL, układ tandem

Ilustr. 2
Zestawy z 3 łożyskami



- ① QBCL, układ O
- ② QFCL, układ X
- ③ QTL, układ tandem
- ④ QBTL, połączenie układu O i układu tandem
- ⑤ QFTL, połączenie układu X i układu tandem

Ilustr. 3
Zestawy z 4 łożyskami



Przykład zamówienia 1-HSS7012-C-T-P4S-DBL
dwa łożyska wrzecionowe w układzie O, małe napięcie wstępne.

Konstruowanie łożyskowania

Dokładności wału i oprawy

Dla łożysk wrzecionowych zaleca się pasowania zależne od prędkości obrotowych, patrz Katalog SP 1, Łożyska precyzyjne.

Wymiary zabudowy

W tabelach wymiarowych są podane największe promienie r_a i r_{a1} oraz średnice osadzeń D_a i d_a .



Łożyska wrzecionowe

Dokładność

Główne wymiary łożysk odpowiadają normie DIN 628-1. Dokładności wymiarów łożysk odpowiadają klasie dokładności P4, zaś dokładności kształtu i dokładności obrotu klasie dokładności P2 zgodnej z normą DIN 620-2.

Parametry wartości rzeczywistych otworu i średnicy zewnętrznej oraz odchyłka nominalnej szerokości łożysk są podane na stronie czołowej pierścieni wewnętrznych i zewnętrznych oraz na opakowaniu, w kolejności „otwór/średnica zewnętrzna/szerokość łożyska”.

Dokładności pierścienia wewnętrznego

Otwór		Odchyłka otworu		Odchyłka szerokości		Wahania szerokości	Odchyłka bicia promieniewego	Odchyłka bicia czoła	
d mm		Δ_{dmp} μm		Δ_{Bs} μm		V_{Bs} μm	K_{ia} μm	S_d μm	S_{ia} μm
powyżej	do								
–	10	0	–4	0	–100	1,5	1,5	1,5	1,5
10	18	0	–4	0	–100	1,5	1,5	1,5	1,5
18	30	0	–5	0	–120	1,5	2,5	1,5	2,5
30	50	0	–6	0	–120	1,5	2,5	1,5	2,5
50	80	0	–7	0	–150	1,5	2,5	1,5	2,5
80	120	0	–8	0	–200	2,5	2,5	2,5	2,5
120	150	0	–10	0	–250	2,5	2,5	2,5	2,5
150	180	0	–10	0	–250	4	3	4	5
180	250	0	–12	0	–300	5	4	5	5

Dokładności pierścienia zewnętrznego

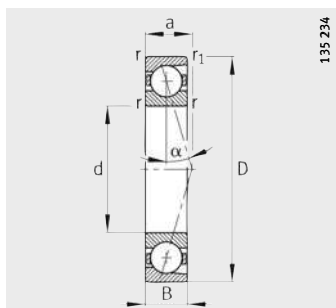
Średnica zewnętrzna		Odchyłka średnicy zewnętrznej		Wahania szerokości	Odchyłka bicia promieniewego	Odchyłka bicia czoła	
D mm		Δ_{Dmp} μm		V_{Cs} μm	K_{ea} μm	S_D μm	S_{ea} μm
powyżej	do						
18	30	0	–5	1,5	2,5	1,5	2,5
30	50	0	–6	1,5	2,5	1,5	2,5
50	80	0	–7	1,5	3	1,5	4
80	120	0	–8	2,5	4	2,5	5
120	150	0	–9	2,5	4	2,5	5
150	180	0	–10	2,5	5	2,5	5
180	250	0	–11	4	7	4	7
250	315	0	–13	5	7	5	7
315	400	0	–15	7	8	7	8

Odchyłka szerokości Δ_{Cs} jest identyczna z Δ_{Bs} odpowiedniego pierścienia wewnętrznego.

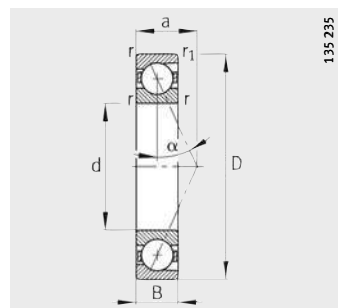


Łożyska wrzecionowe

z kulkami stalowymi



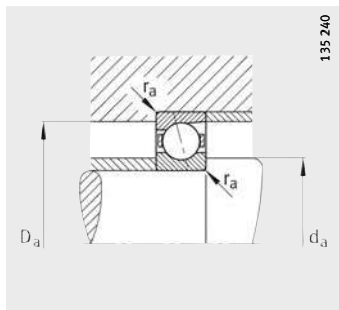
B719...-C, B70...-C, B72...-C
 $\alpha = 15^\circ$



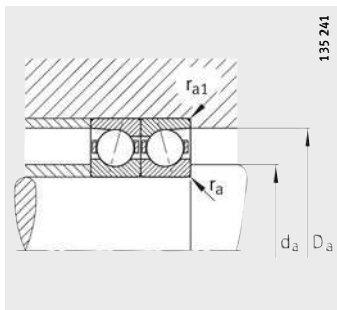
B719...-E, B70...-E, B72...-E
 $\alpha = 25^\circ$

Tabela wymiarowa · wymiary w mm

Oznaczenie	Masa m ≈kg	Wymiary					
		d	D	B	r	r ₁	a
					min.	min.	≈
B71900-C-T-P4S	0,009	10	22	6	0,3	0,3	5
B71900-E-T-P4S	0,009	10	22	6	0,3	0,3	7
B7000-C-T-P4S	0,019	10	26	8	0,3	0,3	6
B7000-E-T-P4S	0,019	10	26	8	0,3	0,3	8
B7200-C-T-P4S	0,031	10	30	9	0,6	0,6	7
B7200-E-T-P4S	0,031	10	30	9	0,6	0,6	9
B71901-C-T-P4S	0,01	12	24	6	0,3	0,3	5
B71901-E-T-P4S	0,01	12	24	6	0,3	0,3	7
B7001-C-T-P4S	0,021	12	28	8	0,3	0,3	5
B7001-E-T-P4S	0,021	12	28	8	0,3	0,3	6
B7201-C-T-P4S	0,038	12	32	10	0,6	0,6	8
B7201-E-T-P4S	0,037	12	32	10	0,6	0,6	10
B71902-C-T-P4S	0,015	15	28	7	0,3	0,3	6
B71902-E-T-P4S	0,015	15	28	7	0,3	0,3	9
B7002-C-T-P4S	0,03	15	32	9	0,3	0,3	8
B7002-E-T-P4S	0,03	15	32	9	0,3	0,3	10
B7202-C-T-P4S	0,044	15	35	11	0,6	0,6	9
B7202-E-T-P4S	0,044	15	35	11	0,6	0,6	11
B71903-C-T-P4S	0,017	17	30	7	0,3	0,3	7
B71903-E-T-P4S	0,017	17	30	7	0,3	0,3	9
B7003-C-T-P4S	0,039	17	35	10	0,3	0,3	9
B7003-E-T-P4S	0,039	17	35	10	0,3	0,3	11
B7203-C-T-P4S	0,066	17	40	12	0,6	0,6	10
B7203-E-T-P4S	0,066	17	40	12	0,6	0,6	13
B71904-C-T-P4S	0,036	20	37	9	0,3	0,3	8
B71904-E-T-P4S	0,036	20	37	9	0,3	0,3	11
B7004-C-T-P4S	0,068	20	42	12	0,6	0,6	10
B7004-E-T-P4S	0,068	20	42	12	0,6	0,6	13
B7204-C-T-P4S	0,105	20	47	14	1	1	12
B7204-E-T-P4S	0,105	20	47	14	1	1	15
B71905-C-T-P4S	0,042	25	42	9	0,3	0,3	9
B71905-E-T-P4S	0,042	25	42	9	0,3	0,3	12
B7005-C-T-P4S	0,081	25	47	12	0,6	0,6	11
B7005-E-T-P4S	0,081	25	47	12	0,6	0,6	14
B7205-C-T-P4S	0,13	25	52	15	1	1	13
B7205-E-T-P4S	0,13	25	52	15	1	1	17



Wymiary zabudowy



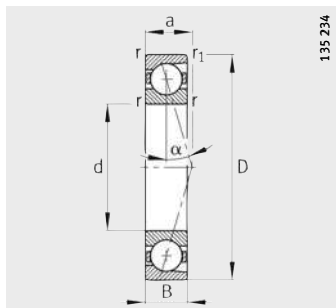
Wymiary zabudowy



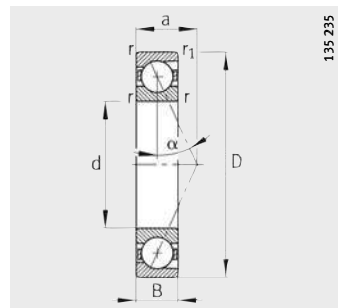
Wymiary zabudowy				Nośności		Obciążenie graniczne zmęczenia C_{ur} N	Graniczna pręđ. obrotowa	
d_a h12	D_a H12	r_a max.	r_{a1} max.	dyn. C_r N	stat. C_{0r} N		n_G Smar min^{-1}	n_G Olej min^{-1}
13	19,5	0,3	0,3	3 000	1 530	110	70 000	110 000
13	19,5	0,3	0,3	2 900	1 460	105	63 000	95 000
14	22	0,3	0,1	4 250	2 080	151	60 000	90 000
14	22	0,3	0,1	4 050	2 000	145	56 000	85 000
14,5	25,5	0,6	0,6	5 850	2 900	305	53 000	80 000
14,5	25,5	0,6	0,6	5 600	2 800	295	48 000	70 000
15	21,5	0,3	0,3	3 350	1 860	135	60 000	90 000
15	21,5	0,3	0,3	3 200	1 760	128	56 000	85 000
16,5	24,5	0,3	0,1	4 750	2 600	188	56 000	85 000
16,5	24,5	0,3	0,1	4 550	2 500	180	50 000	75 000
16,5	27,5	0,6	0,6	7 650	3 900	400	50 000	75 000
16,5	27,5	0,6	0,6	7 350	3 750	385	45 000	67 000
18	25,5	0,3	0,3	5 000	2 900	209	50 000	75 000
18	25,5	0,3	0,3	4 800	2 750	200	45 000	67 000
19	29	0,3	0,1	6 200	3 400	248	48 000	70 000
19	29	0,3	0,1	6 000	3 250	237	43 000	63 000
19,5	30,5	0,6	0,6	9 650	5 000	520	45 000	67 000
19,5	30,5	0,6	0,6	9 300	4 800	510	40 000	60 000
20	27,5	0,3	0,3	5 300	3 150	229	48 000	70 000
20	27,5	0,3	0,3	5 000	3 000	219	43 000	63 000
21	32	0,3	0,1	8 650	4 900	360	43 000	63 000
21	32	0,3	0,1	8 300	4 750	345	38 000	56 000
22,5	34,5	0,6	0,6	10 800	5 850	600	38 000	56 000
22,5	34,5	0,6	0,6	10 400	5 600	580	36 000	53 000
24	33,5	0,3	0,3	7 350	4 550	330	38 000	56 000
24	33,5	0,3	0,3	6 950	4 400	315	36 000	53 000
25	37	0,6	0,3	10 400	6 000	435	36 000	53 000
25	37	0,6	0,3	10 000	5 700	415	32 000	48 000
26,5	40,5	1	1	14 600	8 150	820	32 000	48 000
26,5	40,5	1	1	14 000	7 800	790	30 000	45 000
29	38,5	0,3	0,3	8 150	5 700	415	32 000	48 000
29	38,5	0,3	0,3	7 800	5 500	395	30 000	45 000
30	42	0,6	0,3	14 600	9 150	660	30 000	45 000
30	42	0,6	0,3	13 700	8 650	640	28 000	43 000
31,5	45,5	1	1	15 600	9 300	950	28 000	43 000
31,5	45,5	1	1	15 000	9 000	910	26 000	40 000

Łożyska wrzecionowe

z kulkami stalowymi



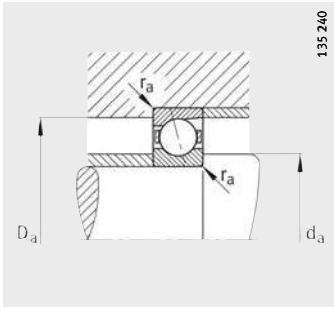
B719...-C, B70...-C, B72...-C
 $\alpha = 15^\circ$



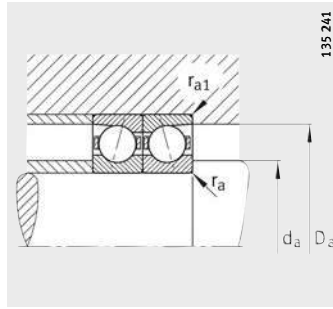
B719...-E, B70...-E, B72...-E
 $\alpha = 25^\circ$

Tabela wymiarowa (cd.) · wymiary w mm

Oznaczenie	Masa m ≈kg	Wymiary					
		d	D	B	r	r ₁	a
					min.	min.	≈
B71906-C-T-P4S	0,049	30	47	9	0,3	0,3	10
B71906-E-T-P4S	0,049	30	47	9	0,3	0,3	14
B7006-C-T-P4S	0,12	30	55	13	1	1	12
B7006-E-T-P4S	0,12	30	55	13	1	1	17
B7206-C-T-P4S	0,197	30	62	16	1	1	14
B7206-E-T-P4S	0,196	30	62	16	1	1	19
B71907-C-T-P4S	0,083	35	55	10	0,6	0,6	11
B71907-E-T-P4S	0,082	35	55	10	0,6	0,6	16
B7007-C-T-P4S	0,159	35	62	14	1	1	14
B7007-E-T-P4S	0,159	35	62	14	1	1	18
B7207-C-T-P4S	0,28	35	72	17	1,1	1,1	16
B7207-E-T-P4S	0,279	35	72	17	1,1	1,1	21
B71908-C-T-P4S	0,113	40	62	12	0,6	0,6	13
B71908-E-T-P4S	0,113	40	62	12	0,6	0,6	18
B7008-C-T-P4S	0,196	40	68	15	1	1	15
B7008-E-T-P4S	0,195	40	68	15	1	1	20
B7208-C-T-P4S	0,376	40	80	18	1,1	1,1	17
B7208-E-T-P4S	0,375	40	80	18	1,1	1,1	23
B71909-C-T-P4S	0,127	45	68	12	0,6	0,6	14
B71909-E-T-P4S	0,127	45	68	12	0,6	0,6	19
B7009-C-T-P4S	0,24	45	75	16	1	1	16
B7009-E-T-P4S	0,24	45	75	16	1	1	22
B7209-C-T-P4S	0,401	45	85	19	1,1	1,1	18
B7209-E-T-P4S	0,4	45	85	19	1,1	1,1	25
B71910-C-T-P4S	0,132	50	72	12	0,6	0,6	14
B71910-E-T-P4S	0,132	50	72	12	0,6	0,6	20
B7010-C-T-P4S	0,259	50	80	16	1	1	17
B7010-E-T-P4S	0,258	50	80	16	1	1	23
B7210-C-T-P4S	0,455	50	90	20	1,1	1,1	19
B7210-E-T-P4S	0,453	50	90	20	1,1	1,1	26



Wymiary zabudowy



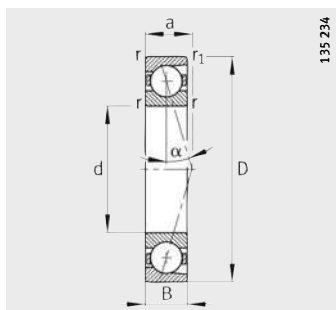
Wymiary zabudowy



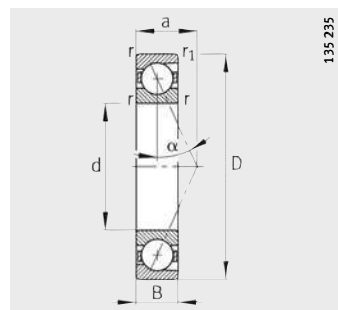
Wymiary zabudowy				Nośności		Obciążenie graniczne zmęczeniowe C_{ur} N	Graniczna prędk. obrotowa	
d_a h12	D_a H12	r_a max.	r_{a1} max.	dyn. C_r N	stat. C_{0r} N		n_G Smar min^{-1}	n_G Olej min^{-1}
34	43,5	0,3	0,3	8 650	6 550	480	28 000	43 000
34	43,5	0,3	0,3	8 150	6 300	455	26 000	40 000
36	49	1	0,3	15 000	10 200	750	26 000	40 000
36	49	1	0,3	14 300	9 800	720	24 000	38 000
37,5	54,5	1	1	23 200	14 600	1 540	24 000	38 000
37,5	54,5	1	1	22 000	14 000	1 470	22 000	36 000
40	51,5	0,6	0,6	11 800	9 500	700	24 000	38 000
40	51,5	0,6	0,6	11 000	9 000	660	22 000	36 000
41	56	1	0,3	19 000	13 700	990	22 000	36 000
41	56	1	0,3	18 300	12 900	940	20 000	34 000
44	63	1	1	25 500	18 000	1 880	20 000	34 000
44	63	1	1	24 500	17 000	1 790	19 000	32 000
45	58,5	0,6	0,6	17 600	13 700	1 020	22 000	36 000
45	58,5	0,6	0,6	16 600	13 200	970	20 000	34 000
46	62	1	0,3	20 400	16 000	1 150	20 000	34 000
46	62	1	0,3	19 600	15 000	1 100	19 000	32 000
48	72	1	1	32 000	22 400	1 660	18 000	30 000
48	72	1	1	30 500	21 600	1 580	17 000	28 000
50	63,5	0,6	0,6	18 600	15 600	1 150	19 000	32 000
50	63,5	0,6	0,6	17 600	15 000	1 090	18 000	30 000
51	69	1	0,3	27 500	21 200	1 530	18 000	30 000
51	69	1	0,3	26 500	20 000	1 460	17 000	28 000
52,5	78	1	1	33 500	24 500	1 820	17 000	28 000
52,5	78	1	1	32 000	23 600	1 740	15 000	24 000
55	67,5	0,6	0,6	19 000	16 600	1 230	18 000	30 000
55	67,5	0,6	0,6	18 000	15 600	1 160	16 000	26 000
56	74	1	0,3	28 500	22 800	1 660	17 000	28 000
56	74	1	0,3	27 000	21 600	1 580	15 000	24 000
57	83	1	1	43 000	31 500	2 300	16 000	26 000
57	83	1	1	40 500	30 500	2 200	14 000	22 000

Łożyska wrzecionowe

z kulkami stalowymi



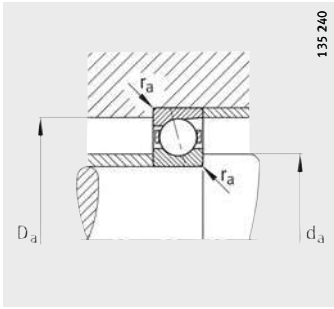
B719...-C, B70...-C, B72...-C
 $\alpha = 15^\circ$



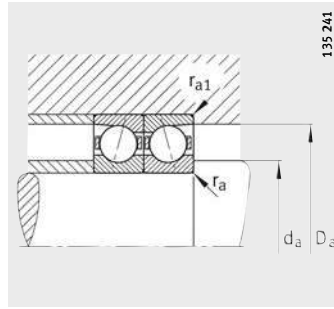
B719...-E, B70...-E, B72...-E
 $\alpha = 25^\circ$

Tabela wymiarowa (cd.) · wymiary w mm

Oznaczenie	Masa m ≈kg	Wymiary					
		d	D	B	r	r ₁	a
					min.	min.	≈
B71911-C-T-P4S	0,182	55	80	13	1	1	16
B71911-E-T-P4S	0,181	55	80	13	1	1	22
B7011-C-T-P4S	0,374	55	90	18	1,1	1,1	19
B7011-E-T-P4S	0,373	55	90	18	1,1	1,1	26
B7211-C-T-P4S	0,609	55	100	21	1,5	1,5	21
B7211-E-T-P4S	0,599	55	100	21	1,5	1,5	29
B71912-C-T-P4S	0,196	60	85	13	1	1	16
B71912-E-T-P4S	0,195	60	85	13	1	1	23
B7012-C-T-P4S	0,397	60	95	18	1,1	1,1	19
B7012-E-T-P4S	0,396	60	95	18	1,1	1,1	27
B7212-C-T-P4S	0,795	60	110	22	1,5	1,5	23
B7212-E-T-P4S	0,793	60	110	22	1,5	1,5	31
B71913-C-T-P4S	0,202	65	90	13	1	1	17
B71913-E-T-P4S	0,202	65	90	13	1	1	25
B7013-C-T-P4S	0,421	65	100	18	1,1	1,1	20
B7013-E-T-P4S	0,42	65	100	18	1,1	1,1	28
B7213-C-T-P4S	1,01	65	120	23	1,5	1,5	24
B7213-E-T-P4S	1,01	65	120	23	1,5	1,5	33
B71914-C-T-P4S	0,332	70	100	16	1	1	19
B71914-E-T-P4S	0,331	70	100	16	1	1	28
B7014-C-T-P4S	0,595	70	110	20	1,1	1,1	22
B7014-E-T-P4S	0,593	70	110	20	1,1	1,1	31
B7214-C-T-P4S	1,1	70	125	24	1,5	1,5	25
B7214-E-T-P4S	1,1	70	125	24	1,5	1,5	35
B71915-C-T-P4S	0,352	75	105	16	1	1	20
B71915-E-T-P4S	0,351	75	105	16	1	1	29
B7015-C-T-P4S	0,618	75	115	20	1,1	1,1	23
B7015-E-T-P4S	0,616	75	115	20	1,1	1,1	32
B7215-C-T-P4S	1,21	75	130	25	1,5	1,5	26
B7215-E-T-P4S	1,2	75	130	25	1,5	1,5	36



Wymiary zabudowy



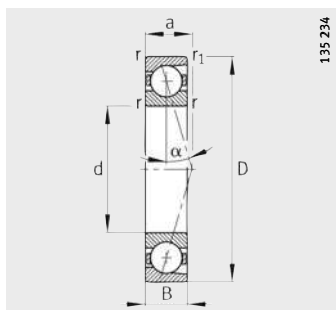
Wymiary zabudowy



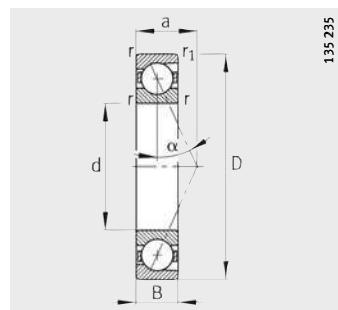
Wymiary zabudowy				Nośności		Obciążenie graniczne zmęczeniowe C_{ur} N	Graniczna prędk. obrotowa	
d_a h12	D_a H12	r_a max.	r_{a1} max.	dyn. C_r N	stat. C_{0r} N		n_G Smar min^{-1}	n_G Olej min^{-1}
60	75,5	0,6	0,6	22 800	20 400	1 490	16 000	26 000
60	75,5	0,6	0,6	21 600	19 300	1 410	15 000	24 000
62	83	1	0,6	38 000	31 000	2 270	15 000	24 000
62	83	1	0,6	36 000	29 000	2 160	14 000	22 000
63	92	1,5	1,5	46 500	37 500	2 700	14 000	22 000
63	92	1,5	1,5	44 000	35 500	2 600	13 000	20 000
65	80,5	0,6	0,6	24 000	22 800	1 650	15 000	24 000
65	80,5	0,6	0,6	22 800	21 600	1 560	14 000	22 000
67	88	1	0,6	39 000	33 500	2 440	14 000	22 000
67	88	1	0,6	36 500	31 500	2 320	13 000	20 000
69,5	101,5	1,5	1,5	55 000	44 000	3 200	13 000	20 000
69,5	101,5	1,5	1,5	52 000	42 500	3 050	12 000	19 000
70	85,5	0,6	0,6	24 500	24 000	1 740	14 000	22 000
70	85,5	0,6	0,6	22 800	22 400	1 640	13 000	20 000
72	93	1	0,6	40 000	35 500	2 600	13 000	20 000
72	93	1	0,6	38 000	33 500	2 480	12 000	19 000
75,5	109,5	1,5	1,5	67 000	54 000	3 950	12 000	19 000
75,5	109,5	1,5	1,5	64 000	52 000	3 750	11 000	18 000
76	94,5	0,6	0,6	33 500	32 500	2 360	13 000	20 000
76	94,5	0,6	0,6	31 500	31 000	2 240	12 000	19 000
77	102	1	0,6	50 000	43 000	3 150	12 000	19 000
77	102	1	0,6	46 500	41 500	3 000	11 000	18 000
80	115	1,5	1,5	69 500	58 500	4 250	11 000	18 000
80	115	1,5	1,5	65 500	56 000	4 050	10 000	17 000
81	99,5	0,6	0,6	34 000	34 500	2 490	12 000	19 000
81	99,5	0,6	0,6	32 000	32 500	2 360	11 000	18 000
82	107	1	0,6	51 000	46 500	3 350	12 000	19 000
82	107	1	0,6	48 000	44 000	3 200	11 000	18 000
85	120	1,5	1,5	72 000	63 000	4 550	11 000	18 000
85	120	1,5	1,5	68 000	60 000	4 300	9 500	16 000

Łożyska wrzecionowe

z kulkami stalowymi



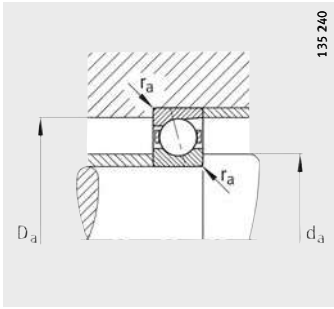
B719...-C, B70...-C, B72...-C
 $\alpha = 15^\circ$



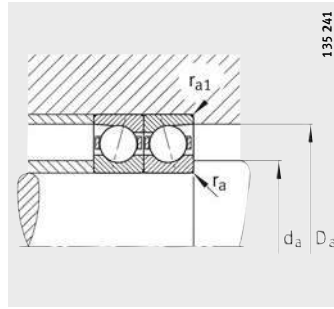
B719...-E, B70...-E, B72...-E
 $\alpha = 25^\circ$

Tabela wymiarowa (cd.) · wymiary w mm

Oznaczenie	Masa m ≈kg	Wymiary					
		d	D	B	r min.	r ₁ min.	a ≈
B71916-C-T-P4S	0,367	80	110	16	1	1	21
B71916-E-T-P4S	0,366	80	110	16	1	1	30
B7016-C-T-P4S	0,837	80	125	22	1,1	1,1	25
B7016-E-T-P4S	0,834	80	125	22	1,1	1,1	35
B7216-C-T-P4S	1,43	80	140	26	2	2	28
B7216-E-T-P4S	1,42	80	140	26	2	2	39
B71917-C-T-P4S	0,526	85	120	18	1,1	1,1	23
B71917-E-T-P4S	0,524	85	120	18	1,1	1,1	33
B7017-C-T-P4S	0,878	85	130	22	1,1	1,1	25
B7017-E-T-P4S	0,875	85	130	22	1,1	1,1	36
B7217-C-T-P4S	1,81	85	150	28	2	2	30
B7217-E-T-P4S	1,8	85	150	28	2	2	42
B71918-C-T-P4S	0,558	90	125	18	1,1	1,1	23
B71918-E-T-P4S	0,556	90	125	18	1,1	1,1	34
B7018-C-T-P4S	1,14	90	140	24	1,5	1,5	27
B7018-E-T-P4S	1,13	90	140	24	1,5	1,5	39
B7218-C-T-P4S	2,2	90	160	30	2	2	32
B7218-E-T-P4S	2,19	90	160	30	2	2	44
B71919-C-T-P4S	0,576	95	130	18	1,1	1,1	24
B71919-E-T-P4S	0,575	95	130	18	1,1	1,1	35
B7019-C-T-P4S	1,18	95	145	24	1,5	1,5	28
B7019-E-T-P4S	1,18	95	145	24	1,5	1,5	40
B7219-C-T-P4S	2,73	95	170	32	2,1	2,1	34
B7219-E-T-P4S	2,72	95	170	32	2,1	2,1	47
B71920-C-T-P4S	0,784	100	140	20	1,1	1,1	26
B71920-E-T-P4S	0,781	100	140	20	1,1	1,1	38
B7020-C-T-P4S	1,24	100	150	24	1,5	1,5	29
B7020-E-T-P4S	1,23	100	150	24	1,5	1,5	41
B7220-C-T-P4S	3,21	100	180	34	2,1	2,1	36
B7220-E-T-P4S	3,2	100	180	34	2,1	2,1	50



Wymiary zabudowy



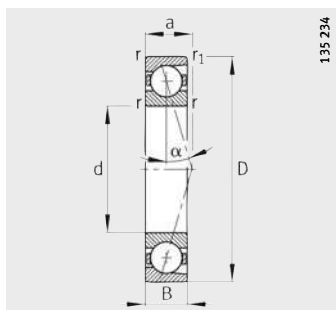
Wymiary zabudowy



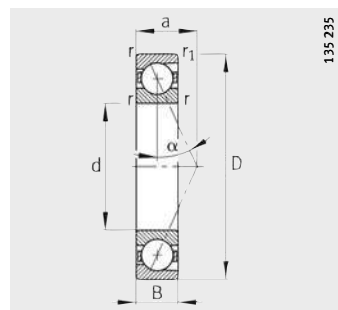
Wymiary zabudowy				Nośności		Obciążenie graniczne zmęczenia C _{ur} N	Graniczna pręđ. obrotowa	
d _a h12	D _a H12	r _a max.	r _{a1} max.	dyn. C _r N	stat. C _{0r} N		n _G Smar min ⁻¹	n _G Olej min ⁻¹
86	104	0,6	0,6	34 500	36 000	2 600	12 000	19 000
86	104	0,6	0,6	32 500	34 000	2 470	11 000	18 000
88	117	1	0,6	63 000	58 500	4 150	11 000	18 000
88	117	1	0,6	60 000	55 000	3 950	9 500	16 000
91	129	2	2	93 000	78 000	5 400	10 000	17 000
91	129	2	2	88 000	73 500	5 100	9 000	15 000
92	114	0,6	0,6	45 000	46 500	3 400	11 000	18 000
92	114	0,6	0,6	42 500	44 000	3 200	9 500	16 000
93	122	1	0,6	65 500	62 000	4 300	10 000	17 000
93	122	1	0,6	62 000	58 500	4 100	9 000	15 000
98	138	2	2	96 500	85 000	5 600	9 000	15 000
98	138	2	2	91 500	80 000	5 400	8 000	13 000
97	119	0,6	0,6	45 500	49 000	3 450	10 000	17 000
97	119	0,6	0,6	43 000	46 500	3 300	9 000	15 000
100	131	1,5	0,6	76 500	72 000	4 900	9 500	16 000
100	131	1,5	0,6	72 000	68 000	4 650	8 500	14 000
104	147	2	2	122 000	104 000	6 900	8 500	14 000
104	147	2	2	116 000	100 000	6 600	7 500	12 000
102	124	0,6	0,6	46 500	51 000	3 550	9 500	16 000
102	124	0,6	0,6	44 000	48 000	3 350	8 500	14 000
105	136	1,5	0,6	78 000	76 500	5 100	9 000	15 000
105	136	1,5	0,6	75 000	72 000	4 850	8 000	13 000
110,5	154	2	2	127 000	114 000	7 300	8 000	13 000
110,5	154	2	2	122 000	108 000	6 900	7 000	11 000
107	133	0,6	0,6	58 500	64 000	4 200	9 000	15 000
107	133	0,6	0,6	55 000	60 000	3 950	8 000	13 000
110	141	1,5	0,6	81 500	81 500	5 300	8 500	14 000
110	141	1,5	0,6	76 500	76 500	5 000	7 500	12 000
114,5	165,5	2,1	2,1	132 000	122 000	7 600	7 500	12 000
114,5	165,5	2,1	2,1	125 000	116 000	7 300	6 700	10 000

Łożyska wrzecionowe

z kulkami stalowymi



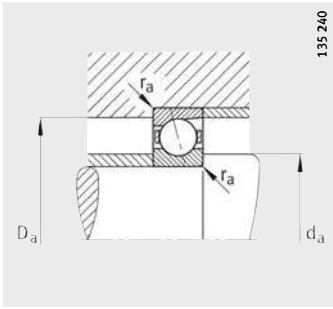
B719...-C, B70...-C, B72...-C
 $\alpha = 15^\circ$



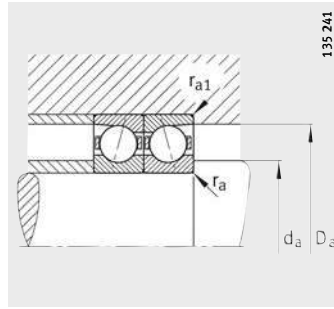
B719...-E, B70...-E, B72...-E
 $\alpha = 25^\circ$

Tabela wymiarowa (cd.) · wymiary w mm

Oznaczenie	Masa m ≈kg	Wymiary					
		d	D	B	r	r ₁	a
					min.	min.	≈
B71921-C-T-P4S	0,814	105	145	20	1,1	1,1	27
B71921-E-T-P4S	0,813	105	145	20	1,1	1,1	39
B7021-C-T-P4S	1,52	105	160	26	2	2	31
B7021-E-T-P4S	1,51	105	160	26	2	2	44
B7221-C-T-P4S	3,89	105	190	36	2,1	2,1	38
B7221-E-T-P4S	3,88	105	190	36	2,1	2,1	52
B71922-C-T-P4S	0,848	110	150	20	1,1	1,1	27
B71922-E-T-P4S	0,845	110	150	20	1,1	1,1	40
B7022-C-T-P4S	1,94	110	170	28	2	2	33
B7022-E-T-P4S	1,94	110	170	28	2	2	47
B7222-C-T-P4S	4,59	110	200	38	2,1	2,1	40
B7222-E-T-P4S	4,58	110	200	38	2,1	2,1	55
B71924-C-T-P4S	1,16	120	165	22	1,1	1,1	30
B71924-E-T-P4S	1,16	120	165	22	1,1	1,1	44
B7024-C-T-P4S	2,07	120	180	28	2	2	34
B7024-E-T-P4S	2,06	120	180	28	2	2	49
B7224-C-T-P4S	5,29	120	215	40	2,1	2,1	43
B7224-E-T-P4S	5,27	120	215	40	2,1	2,1	59
B71926-C-T-P4S	1,52	130	180	24	1,5	1,5	33
B71926-E-T-P4S	1,52	130	180	24	1,5	1,5	48
B7026-C-T-P4S	3,15	130	200	33	2	2	39
B7026-E-T-P4S	3,14	130	200	33	2	2	55
B7226-C-T-P4S	6,1	130	230	40	3	3	44
B7226-E-T-P4S	6,08	130	230	40	3	3	62
B71928-C-T-P4S	1,63	140	190	24	1,5	1,5	34
B71928-E-T-P4S	1,62	140	190	24	1,5	1,5	50
B7028-C-T-P4S	3,34	140	210	33	2	2	40
B7028-E-T-P4S	3,33	140	210	33	2	2	57
B7228-C-T-P4S	7,87	140	250	42	3	3	47
B7228-E-T-P4S	7,85	140	250	42	3	3	66
B71930-C-T-P4S	2,49	150	210	28	2	1	38
B71930-E-T-P4S	2,49	150	210	28	2	1	56
B7030-C-T-P4S	3,99	150	225	35	2,1	2,1	43
B7030-E-T-P4S	3,98	150	225	35	2,1	2,1	61
B7230-C-T-P4S	10,1	150	270	45	3	3	51
B7230-E-T-P4S	10,1	150	270	45	3	3	71



Wymiary zabudowy



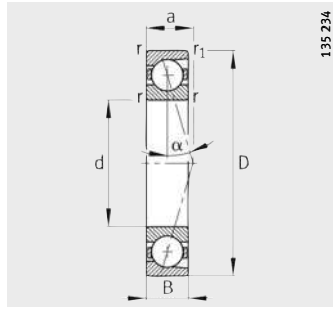
Wymiary zabudowy



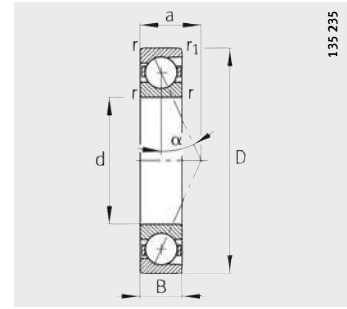
Wymiary zabudowy			Nośności			Obciążenie graniczne zmęczeniowe C_{ur} N	Graniczna pręđ. obrotowa	
d_a h12	D_a H12	r_a max.	r_{a1} max.	dyn. C_r N	stat. C_{0r} N		n_G Smar min^{-1}	n_G Olej min^{-1}
112	138	0,6	0,6	58 500	64 000	4 150	8 500	14 000
112	138	0,6	0,6	55 000	60 000	3 900	7 500	12 000
116	150	2	1	83 000	85 000	5 400	8 000	13 000
116	150	2	1	78 000	81 500	5 200	7 000	11 000
120,5	174,5	2,1	2,1	163 000	146 000	8 800	7 000	11 000
120,5	174,5	2,1	2,1	156 000	140 000	8 400	6 300	9 500
117	143	0,6	0,6	58 500	67 000	4 250	8 000	13 000
117	143	0,6	0,6	56 000	63 000	4 000	7 500	12 000
121	159	2	1	110 000	110 000	6 700	7 500	12 000
121	159	2	1	104 000	104 000	6 400	6 700	10 000
126,5	183,5	2,1	2,1	163 000	150 000	8 700	6 700	10 000
126,5	183,5	2,1	2,1	153 000	143 000	8 300	6 000	9 000
128	157	0,6	0,6	73 500	85 000	5 100	7 000	11 000
128	157	0,6	0,6	69 500	80 000	4 850	6 700	10 000
131	169	2	1	112 000	116 000	6 900	6 700	10 000
131	169	2	1	106 000	110 000	6 500	6 300	9 500
140	195	2,1	2,1	204 000	196 000	11 000	6 000	9 000
140	195	2,1	2,1	196 000	186 000	10 500	5 300	8 000
139	171	0,6	0,6	86 500	100 000	5 800	6 700	10 000
139	171	0,6	0,6	81 500	95 000	5 500	6 000	9 000
142	189	2	1	143 000	150 000	8 600	6 000	9 000
142	189	2	1	137 000	143 000	8 100	5 600	8 500
148	211,5	2,5	2,5	212 000	216 000	11 600	5 600	8 500
148	211,5	2,5	2,5	204 000	204 000	11 000	5 000	7 500
149	181	0,6	0,6	90 000	108 000	6 100	6 000	9 000
149	181	0,6	0,6	85 000	102 000	5 800	5 600	8 500
152	199	2	1	146 000	160 000	8 800	5 600	8 500
152	199	2	1	140 000	150 000	8 400	5 000	7 500
163	226,5	2,5	2,5	220 000	232 000	12 100	5 000	7 500
163	226,5	2,5	2,5	212 000	224 000	11 500	4 500	6 700
160	199	1	1	122 000	143 000	7 700	5 600	8 500
160	199	1	1	114 000	134 000	7 300	5 000	7 500
163	213	2,1	1	183 000	193 000	10 300	5 300	8 000
163	213	2,1	1	173 000	186 000	9 800	4 800	7 000
178	241,5	2,5	2,5	228 000	255 000	12 600	4 500	6 700
178	241,5	2,5	2,5	216 000	240 000	12 000	4 000	6 000

Łożyska wrzecionowe

z kulkami stalowymi



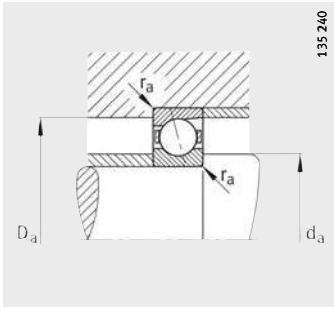
B719...-C, B70...-C, B72...-C
 $\alpha = 15^\circ$



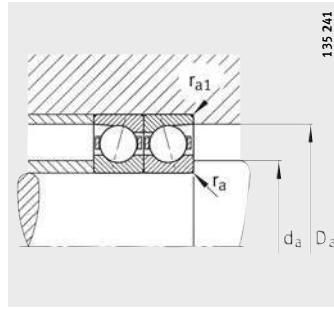
B719...-E, B70...-E, B72...-E
 $\alpha = 25^\circ$

Tabela wymiarowa (cd.) · wymiary w mm

Oznaczenie	Masa m ≈kg	Wymiary					
		d	D	B	r min.	r ₁ min.	a ≈
B71932-C-T-P4S	2,62	160	220	28	2	1	40
B71932-E-T-P4S	2,61	160	220	28	2	1	58
B7032-C-T-P4S	5,01	160	240	38	2,1	2,1	46
B7032-E-T-P4S	4,99	160	240	38	2,1	2,1	66
B7232-C-T-P4S	12,9	160	290	48	3	3	54
B7232-E-T-P4S	12,9	160	290	48	3	3	76
B71934-C-T-P4S	2,78	170	230	28	2	1,5	41
B71934-E-T-P4S	2,77	170	230	28	2	1,5	61
B7034-C-T-P4S	6,51	170	260	42	2,1	2,1	50
B7034-E-T-P4S	6,48	170	260	42	2,1	2,1	71
B7234-C-T-P4S	15,6	170	310	52	4	4	58
B7234-E-T-P4S	15,6	170	310	52	4	4	82
B71936-C-T-P4S	4,13	180	250	33	2	1	45
B71936-E-T-P4S	4,11	180	250	33	2	1	67
B7036-C-T-P4S	8,77	180	280	46	2,1	2,1	54
B7036-E-T-P4S	8,74	180	280	46	2,1	2,1	77
B7236-C-T-P4S	16,3	180	320	52	4	4	60
B7236-E-T-P4S	16,3	180	320	52	4	4	84
B71938-C-T-P4S	4,31	190	260	33	2	1	47
B71938-E-T-P4S	4,29	190	260	33	2	1	69
B7038-C-T-P4S	9,18	190	290	46	2,1	2,1	55
B7038-E-T-P4S	9,15	190	290	46	2,1	2,1	79
B7238-C-T-P4S	20	190	340	55	4	4	63
B7238-E-T-P4S	19,9	190	340	55	4	4	89
B71940-C-T-P4S	6,03	200	280	38	2,1	1,1	51
B71940-E-T-P4S	6,01	200	280	38	2,1	1,1	75
B7040-C-T-P4S	11,6	200	310	51	2,1	2,1	60
B7040-E-T-P4S	11,5	200	310	51	2,1	2,1	85
B7240-C-T-P4S	24,1	200	360	58	4	4	67
B7240-E-T-P4S	24,1	200	360	58	4	4	94



Wymiary zabudowy



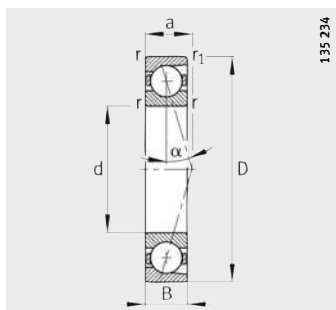
Wymiary zabudowy



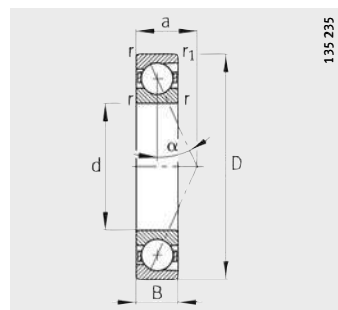
Wymiary zabudowy				Nośności		Obciążenie graniczne zmęczeniowe C_{ur} N	Graniczna pręđ. obrotowa	
d_a h12	D_a H12	r_a max.	r_{a1} max.	dyn. C_r N	stat. C_{Or} N		n_G Smar min^{-1}	n_G Olej min^{-1}
170	209	1	1	125 000	150 000	7 900	5 000	7 500
170	209	1	1	116 000	140 000	7 500	4 800	7 000
174	228	2	1	190 000	208 000	10 600	4 800	7 000
174	228	2	1	176 000	196 000	10 100	4 300	6 300
191	259	2,5	2,5	245 000	285 000	13 800	4 300	6 300
191	259	2,5	2,5	232 000	270 000	13 200	3 800	5 600
180	219	1	1	129 000	163 000	8 300	4 800	7 000
180	219	1	1	122 000	150 000	7 900	4 300	6 300
185	246	2	1	236 000	270 000	13 300	4 500	6 700
185	246	2	1	224 000	255 000	12 600	4 000	6 000
205	275	3	3	300 000	360 000	16 800	3 800	5 600
205	275	3	3	280 000	345 000	16 000	3 600	5 300
192	238	1	1	163 000	204 000	10 200	4 500	6 700
192	238	1	1	156 000	193 000	9 700	4 000	6 000
196	264	2	1	245 000	285 000	13 800	4 000	6 000
196	264	2	1	232 000	275 000	13 100	3 800	5 600
213,5	286,5	3	3	305 000	390 000	17 600	3 800	5 600
213,5	286,5	3	3	290 000	365 000	16 800	3 400	5 000
202	247	1	1	166 000	212 000	10 400	4 300	6 300
202	247	1	1	156 000	200 000	9 900	3 800	5 600
206	274	2	1	250 000	305 000	14 300	3 800	5 600
206	274	2	1	236 000	290 000	13 600	3 600	5 300
223,5	306,5	3	3	315 000	415 000	18 300	3 400	5 000
223,5	306,5	3	3	300 000	390 000	17 400	3 200	4 800
214	266	1	1	204 000	255 000	11 900	3 800	5 600
214	266	1	1	193 000	240 000	11 300	3 600	5 300
217	293	2	1	305 000	390 000	17 500	3 600	5 300
217	293	2	1	290 000	365 000	16 700	3 200	4 800
238,5	321,5	3	3	325 000	440 000	19 000	3 200	4 800
238,5	321,5	3	3	310 000	415 000	18 000	3 000	4 500

Łożyska wrzecionowe

z kulkami stalowymi



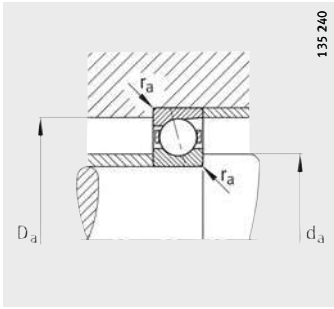
B719...-C, B70...-C, B72...-C
 $\alpha = 15^\circ$



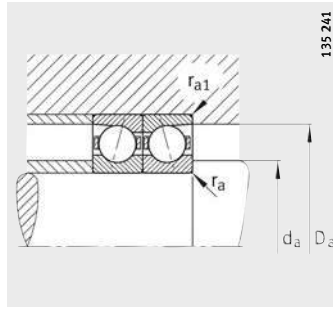
B719...-E, B70...-E, B72...-E
 $\alpha = 25^\circ$

Tabela wymiarowa (cd.) · wymiary w mm

Oznaczenie	Masa m ≈kg	Wymiary					
		d	D	B	r	r ₁	a
					min.	min.	≈
B71944-C-T-P4S	6,57	220	300	38	2,1	1,1	54
B71944-E-T-P4S	6,55	220	300	38	2,1	1,1	80
B7044-C-T-P4S	15,7	220	340	56	3	3	66
B7044-E-T-P4S	15,6	220	340	56	3	3	93
B7244-C-T-P4S	33	220	400	65	4	4	74
B7244-E-T-P4S	32,9	220	400	65	4	4	105
B71948-C-T-P4S	7,08	240	320	38	2,1	1,1	57
B71948-E-T-P4S	7,06	240	320	38	2,1	1,1	84
B7048-C-T-P4S	16,7	240	360	56	3	3	68
B7048-E-T-P4S	16,7	240	360	56	3	3	98



Wymiary zabudowy



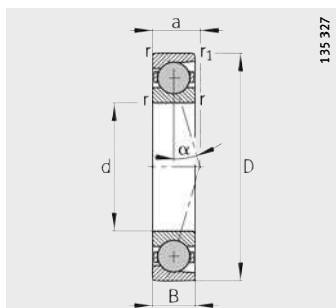
Wymiary zabudowy



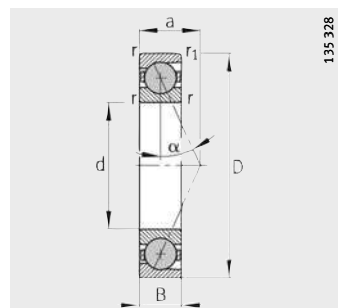
Wymiary zabudowy				Nośności		Obciążenie graniczne zmęczeniowe C_{ur} N	Graniczna pręđ. obrotowa	
d_a h12	D_a H12	r_a max.	r_{a1} max.	dyn. C_r N	stat. C_{0r} N		n_G Smar min^{-1}	n_G Olej min^{-1}
234	286	1	1	216 000	285 000	12 900	3 600	5 300
234	286	1	1	204 000	270 000	12 200	3 200	4 800
239	321	2,5	1	325 000	440 000	19 000	3 200	4 800
239	321	2,5	1	310 000	415 000	18 000	3 000	4 500
264	356	3	3	400 000	560 000	23 200	2 800	4 300
264	356	3	3	380 000	540 000	22 100	2 600	4 000
254	307	1	1	224 000	310 000	13 500	3 200	4 800
254	307	1	1	212 000	285 000	12 800	3 000	4 500
260	341	2,5	1	335 000	465 000	19 500	3 000	4 500
260	341	2,5	1	315 000	440 000	18 500	2 800	4 300

Łożyska wrzecionowe

z kulkami ceramicznymi



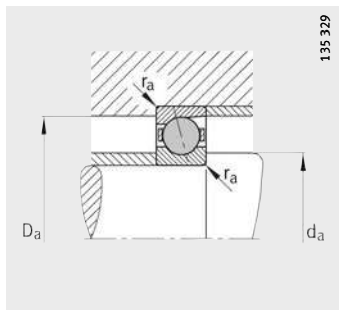
HCB719...-C, HCB70...-C,
HCB72...-C
 $\alpha = 15^\circ$



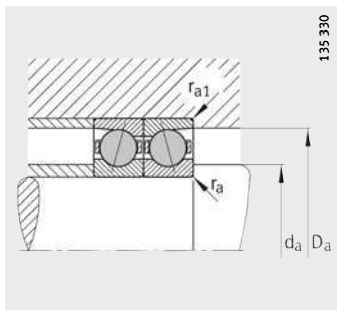
HCB719...-E, HCB70...-E,
HCB72...-E
 $\alpha = 25^\circ$

Tabela wymiarowa · wymiary w mm

Oznaczenie	Masa m ≈kg	Wymiary					
		d	D	B	r	r ₁	a
					min.	min.	≈
HCB71900-C-T-P4S	0,01	10	22	6	0,3	0,3	5
HCB71900-E-T-P4S	0,01	10	22	6	0,3	0,3	7
HCB7000-C-T-P4S	0,02	10	26	8	0,3	0,3	6
HCB7000-E-T-P4S	0,02	10	26	8	0,3	0,3	8
HCB7200-C-T-P4S	0,03	10	30	9	0,6	0,6	7
HCB7200-E-T-P4S	0,03	10	30	9	0,6	0,6	9
HCB71901-C-T-P4S	0,02	12	24	6	0,3	0,3	5
HCB71901-E-T-P4S	0,02	12	24	6	0,3	0,3	7
HCB7001-C-T-P4S	0,02	12	28	8	0,3	0,3	7
HCB7001-E-T-P4S	0,02	12	28	8	0,3	0,3	9
HCB7201-C-T-P4S	0,03	12	32	10	0,6	0,6	8
HCB7201-E-T-P4S	0,03	12	32	10	0,6	0,6	10
HCB71902-C-T-P4S	0,02	15	28	7	0,3	0,3	6
HCB71902-E-T-P4S	0,02	15	28	7	0,3	0,3	9
HCB7002-C-T-P4S	0,03	15	32	9	0,3	0,3	8
HCB7002-E-T-P4S	0,03	15	32	9	0,3	0,3	10
HCB7202-C-T-P4S	0,04	15	35	11	0,6	0,6	9
HCB7202-E-T-P4S	0,04	15	35	11	0,6	0,6	11
HCB71903-C-T-P4S	0,02	17	30	7	0,3	0,3	7
HCB71903-E-T-P4S	0,02	17	30	7	0,3	0,3	9
HCB7003-C-T-P4S	0,04	17	35	10	0,3	0,3	9
HCB7003-E-T-P4S	0,04	17	35	10	0,3	0,3	11
HCB7203-C-T-P4S	0,06	17	40	12	0,6	0,6	10
HCB7203-E-T-P4S	0,06	17	40	12	0,6	0,6	13
HCB71904-C-T-P4S	0,03	20	37	9	0,3	0,3	8
HCB71904-E-T-P4S	0,03	20	37	9	0,3	0,3	11
HCB7004-C-T-P4S	0,07	20	42	12	0,6	0,6	10
HCB7004-E-T-P4S	0,07	20	42	12	0,6	0,6	13
HCB7204-C-T-P4S	0,1	20	47	14	1	1	12
HCB7204-E-T-P4S	0,1	20	47	14	1	1	15
HCB71905-C-T-P4S	0,04	25	42	9	0,3	0,3	9
HCB71905-E-T-P4S	0,04	25	42	9	0,3	0,3	12
HCB7005-C-T-P4S	0,07	25	47	12	0,6	0,6	11
HCB7005-E-T-P4S	0,07	25	47	12	0,6	0,6	14
HCB7205-C-T-P4S	0,12	25	52	15	1	1	13
HCB7205-E-T-P4S	0,12	25	52	15	1	1	17



Wymiary zabudowy



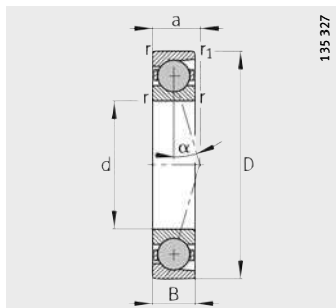
Wymiary zabudowy



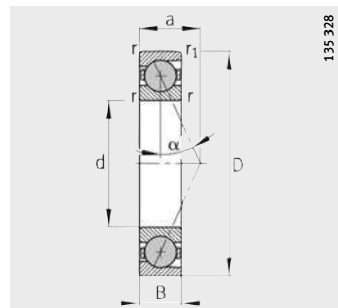
Wymiary zabudowy				Nośności		Obciążenie graniczne zmęczeniowe C_{ur} N	Graniczna pręd. obrotowa	
d_a h12	D_a H12	r_a max.	r_{a1} max.	dyn. C_r N	stat. C_{0r} N		n_G Smar min^{-1}	n_G Olej min^{-1}
13	19,5	0,3	0,3	2 080	1 060	78	90 000	150 000
13	19,5	0,3	0,3	1 990	1 010	75	75 000	120 000
14	22	0,3	0,1	2 900	1 440	107	80 000	130 000
14	22	0,3	0,1	2 800	1 390	102	67 000	100 000
14,5	25,5	0,6	0,6	4 000	2 040	217	70 000	110 000
14,5	25,5	0,6	0,6	3 850	1 960	208	60 000	90 000
15	21,5	0,3	0,3	2 320	1 290	95	80 000	130 000
15	21,5	0,3	0,3	2 210	1 230	91	67 000	100 000
16,5	24,5	0,3	0,1	3 300	1 810	133	70 000	110 000
16,5	24,5	0,3	0,1	3 150	1 730	128	60 000	90 000
16,5	27,5	0,6	0,6	5 300	2 700	285	63 000	95 000
16,5	27,5	0,6	0,6	5 100	2 600	275	56 000	85 000
18	25,5	0,3	0,3	3 450	2 010	148	67 000	100 000
18	25,5	0,3	0,3	3 300	1 920	141	56 000	85 000
19	29	0,3	0,1	4 300	2 360	176	60 000	90 000
19	29	0,3	0,1	4 100	2 260	168	50 000	75 000
19,5	30,5	0,6	0,6	6 700	3 500	370	56 000	85 000
19,5	30,5	0,6	0,6	6 400	3 350	360	48 000	70 000
20	27,5	0,3	0,3	3 650	2 200	162	60 000	90 000
20	27,5	0,3	0,3	3 450	2 100	155	50 000	75 000
21	32	0,3	0,1	6 000	3 450	255	53 000	80 000
21	32	0,3	0,1	5 800	3 300	246	45 000	67 000
22,5	34,5	0,6	0,6	7 500	4 050	425	50 000	75 000
22,5	34,5	0,6	0,6	7 200	3 900	410	43 000	63 000
24	33,5	0,3	0,3	5 000	3 200	234	50 000	75 000
24	33,5	0,3	0,3	4 800	3 050	223	43 000	63 000
25	37	0,6	0,3	7 200	4 200	310	45 000	67 000
25	37	0,6	0,3	6 900	4 000	295	38 000	56 000
26,5	40,5	1	1	10 100	5 600	580	43 000	63 000
26,5	40,5	1	1	9 700	5 400	560	36 000	53 000
29	38,5	0,3	0,3	5 200	3 550	260	43 000	63 000
29	38,5	0,3	0,3	5 300	3 800	280	36 000	53 000
30	42	0,6	0,3	10 000	6 300	470	38 000	56 000
30	42	0,6	0,3	9 600	6 000	450	34 000	50 000
31,5	45,5	1	1	10 800	6 500	670	36 000	53 000
31,5	45,5	1	1	10 300	6 200	640	32 000	48 000

Łożyska wrzecionowe

z kulkami ceramicznymi



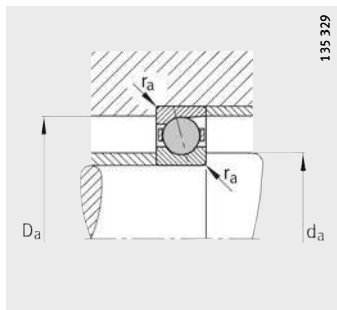
HCB719...-C, HCB70...-C,
HCB72...-C
 $\alpha = 15^\circ$



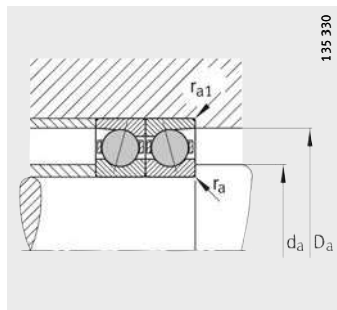
HCB719...-E, HCB70...-E,
HCB72...-E
 $\alpha = 25^\circ$

Tabela wymiarowa (cd.) · wymiary w mm

Oznaczenie	Masa m ≈kg	Wymiary					
		d	D	B	r	r ₁	a
					min.	min.	≈
HCB71906-C-T-P4S	0,05	30	47	9	0,3	0,3	10
HCB71906-E-T-P4S	0,05	30	47	9	0,3	0,3	14
HCB7006-C-T-P4S	0,11	30	55	13	1	1	12
HCB7006-E-T-P4S	0,11	30	55	13	1	1	16
HCB7206-C-T-P4S	0,19	30	62	16	1	1	14
HCB7206-E-T-P4S	0,19	30	62	16	1	1	19
HCB71907-C-T-P4S	0,08	35	55	10	0,6	0,6	11
HCB71907-E-T-P4S	0,08	35	55	10	0,6	0,6	16
HCB7007-C-T-P4S	0,15	35	62	14	1	1	14
HCB7007-E-T-P4S	0,15	35	62	14	1	1	18
HCB7207-C-T-P4S	0,28	35	72	17	1,1	1,1	16
HCB7207-E-T-P4S	0,28	35	72	17	1,1	1,1	21
HCB71908-C-T-P4S	0,11	40	62	12	0,6	0,6	13
HCB71908-E-T-P4S	0,11	40	62	12	0,6	0,6	18
HCB7008-C-T-P4S	0,19	40	68	15	1	1	15
HCB7008-E-T-P4S	0,19	40	68	15	1	1	20
HCB7208-C-T-P4S	0,37	40	80	18	1,1	1,1	17
HCB7208-E-T-P4S	0,37	40	80	18	1,1	1,1	23
HCB71909-C-T-P4S	0,13	45	68	12	0,6	0,6	14
HCB71909-E-T-P4S	0,13	45	68	12	0,6	0,6	19
HCB7009-C-T-P4S	0,23	45	75	16	1	1	16
HCB7009-E-T-P4S	0,23	45	75	16	1	1	22
HCB7209-C-T-P4S	0,41	45	85	19	1,1	1,1	18
HCB7209-E-T-P4S	0,41	45	85	19	1,1	1,1	25
HCB71910-C-T-P4S	0,13	50	72	12	0,6	0,6	14
HCB71910-E-T-P4S	0,13	50	72	12	0,6	0,6	20
HCB7010-C-T-P4S	0,25	50	80	16	1	1	17
HCB7010-E-T-P4S	0,25	50	80	16	1	1	23
HCB7210-C-T-P4S	0,46	50	90	20	1,1	1,1	19
HCB7210-E-T-P4S	0,46	50	90	20	1,1	1,1	26
HCB71911-C-T-P4S	0,18	55	80	13	1	1	16
HCB71911-E-T-P4S	0,18	55	80	13	1	1	22
HCB7011-C-T-P4S	0,37	55	90	18	1,1	1,1	19
HCB7011-E-T-P4S	0,37	55	90	18	1,1	1,1	26
HCB7211-C-T-P4S	0,61	55	100	21	1,5	1,5	21
HCB7211-E-T-P4S	0,61	55	100	21	1,5	1,5	29



Wymiary zabudowy



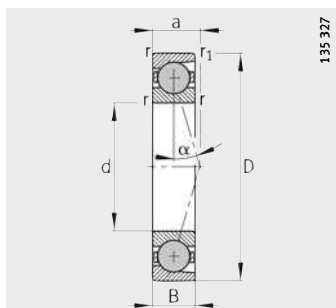
Wymiary zabudowy



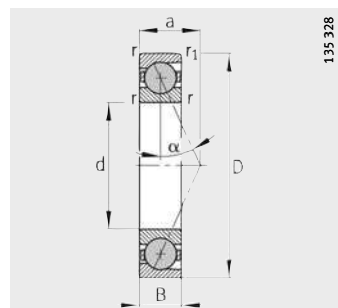
Wymiary zabudowy				Nośności		Obciążenie graniczne zmęczeniowe C_{ur} N	Graniczna prędk. obrotowa	
d_a h12	D_a H12	r_a max.	r_{a1} max.	dyn. C_r N	stat. C_{0r} N		n_G Smar min^{-1}	n_G Olej min^{-1}
34	43,5	0,3	0,3	5 900	4 600	340	36 000	53 000
34	43,5	0,3	0,3	5 600	4 350	320	32 000	48 000
36	49	1	0,3	10 400	7 200	530	32 000	48 000
36	49	1	0,3	9 900	6 800	510	28 000	43 000
37,5	54,5	1	1	15 900	10 200	1 090	30 000	45 000
37,5	54,5	1	1	15 200	9 800	1 040	26 000	40 000
40	51,5	0,6	0,6	8 100	6 600	495	32 000	48 000
40	51,5	0,6	0,6	7 700	6 300	470	26 000	40 000
41	56	1	0,3	13 200	9 500	700	28 000	43 000
41	56	1	0,3	12 600	9 100	670	24 000	38 000
44	63	1	1	17 600	12 500	1 330	26 000	40 000
44	63	1	1	16 800	11 900	1 270	22 000	36 000
45	58,5	0,6	0,6	12 100	9 600	720	28 000	43 000
45	58,5	0,6	0,6	11 500	9 100	680	24 000	38 000
46	62	1	0,3	14 200	11 100	820	26 000	40 000
46	62	1	0,3	13 500	10 500	780	22 000	36 000
48	72	1	1	22 100	15 600	1 170	24 000	38 000
48	72	1	1	21 100	14 900	1 120	20 000	34 000
50	63,5	0,6	0,6	12 800	10 900	820	24 000	38 000
50	63,5	0,6	0,6	12 100	10 300	770	22 000	36 000
51	69	1	0,3	19 100	14 700	1 090	24 000	38 000
51	69	1	0,3	18 100	14 000	1 030	20 000	34 000
52,5	78	1	1	23 200	17 200	1 290	22 000	36 000
52,5	78	1	1	22 100	16 400	1 230	18 000	30 000
55	67,5	0,6	0,6	13 100	11 600	870	22 000	36 000
55	67,5	0,6	0,6	12 300	11 000	820	20 000	34 000
56	74	1	0,3	19 700	15 900	1 170	22 000	36 000
56	74	1	0,3	18 700	15 200	1 120	18 000	30 000
57	83	1	1	29 500	22 100	1 630	20 000	34 000
57	83	1	1	28 000	21 100	1 560	17 000	28 000
60	75,5	0,6	0,6	15 800	14 300	1 050	20 000	34 000
60	75,5	0,6	0,6	14 900	13 500	1 000	18 000	30 000
62	83	1	0,6	26 000	21 500	1 610	19 000	32 000
62	83	1	0,6	24 800	20 400	1 530	17 000	28 000
63	92	1,5	1,5	32 000	26 000	1 910	18 000	30 000
63	92	1,5	1,5	30 500	24 700	1 820	15 000	24 000

Łożyska wrzecionowe

z kulkami ceramicznymi



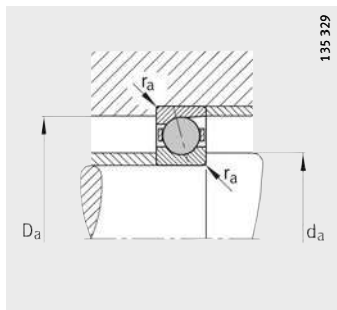
HCB719...-C, HCB70...-C,
HCB72...-C
 $\alpha = 15^\circ$



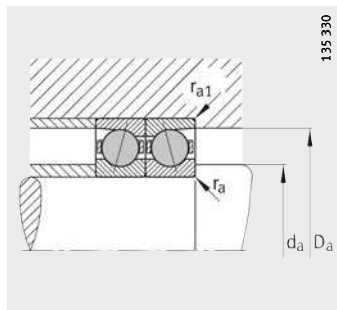
HCB719...-E, HCB70...-E,
HCB72...-E
 $\alpha = 25^\circ$

Tabela wymiarowa (cd.) · wymiary w mm

Oznaczenie	Masa m ≈kg	Wymiary					
		d	D	B	r min.	r ₁ min.	a ≈
HCB71912-C-T-P4S	0,19	60	85	13	1	1	16
HCB71912-E-T-P4S	0,19	60	85	13	1	1	23
HCB7012-C-T-P4S	0,4	60	95	18	1,1	1,1	19
HCB7012-E-T-P4S	0,4	60	95	18	1,1	1,1	27
HCB7212-C-T-P4S	0,8	60	110	22	1,5	1,5	23
HCB7212-E-T-P4S	0,8	60	110	22	1,5	1,5	31
HCB71913-C-T-P4S	0,2	65	90	13	1	1	17
HCB71913-E-T-P4S	0,2	65	90	13	1	1	25
HCB7013-C-T-P4S	0,42	65	100	18	1,1	1,1	20
HCB7013-E-T-P4S	0,42	65	100	18	1,1	1,1	28
HCB7213-C-T-P4S	1,02	65	120	23	1,5	1,5	24
HCB7213-E-T-P4S	1,02	65	120	23	1,5	1,5	33
HCB71914-C-T-P4S	0,33	70	100	16	1	1	19
HCB71914-E-T-P4S	0,33	70	100	16	1	1	28
HCB7014-C-T-P4S	0,59	70	110	20	1,1	1,1	22
HCB7014-E-T-P4S	0,59	70	110	20	1,1	1,1	31
HCB7214-C-T-P4S	1,12	70	125	24	1,5	1,5	25
HCB7214-E-T-P4S	1,12	70	125	24	1,5	1,5	35
HCB71915-C-T-P4S	0,35	75	105	16	1	1	20
HCB71915-E-T-P4S	0,35	75	105	16	1	1	29
HCB7015-C-T-P4S	0,62	75	115	20	1,1	1,1	23
HCB7015-E-T-P4S	0,62	75	115	20	1,1	1,1	32
HCB7215-C-T-P4S	1,21	75	130	25	1,5	1,5	26
HCB7215-E-T-P4S	1,21	75	130	25	1,5	1,5	36
HCB71916-C-T-P4S	0,37	80	110	16	1	1	21
HCB71916-E-T-P4S	0,37	80	110	16	1	1	30
HCB7016-C-T-P4S	0,84	80	125	22	1,1	1,1	25
HCB7016-E-T-P4S	0,84	80	125	22	1,1	1,1	35
HCB71917-C-T-P4S	0,53	85	120	18	1,1	1,1	23
HCB71917-E-T-P4S	0,53	85	120	18	1,1	1,1	33
HCB7017-C-T-P4S	0,88	85	130	22	1,1	1,1	25
HCB7017-E-T-P4S	0,88	85	130	22	1,1	1,1	36
HCB71918-C-T-P4S	0,55	90	125	18	1,1	1,1	23
HCB71918-E-T-P4S	0,55	90	125	18	1,1	1,1	34
HCB7018-C-T-P4S	1,15	90	140	24	1,5	1,5	27
HCB7018-E-T-P4S	1,15	90	140	24	1,5	1,5	39



Wymiary zabudowy

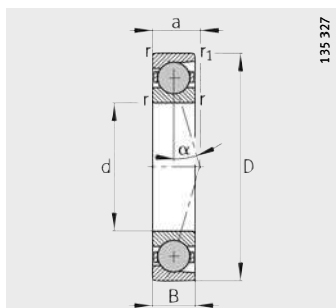


Wymiary zabudowy

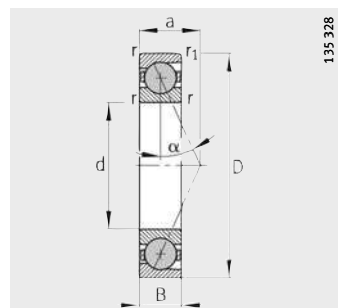
Wymiary zabudowy			Nośności		Obciążenie graniczne zmęczenia	Graniczna prędk. obrotowa		
da h12	Da H12	ra max.	ra1 max.	dyn. Cr N		stat. Cor N	C _{ur} N	n _G Smar min ⁻¹
65	80,5	0,6	0,6	16 600	15 800	1 170	19 000	32 000
65	80,5	0,6	0,6	15 600	15 000	1 100	17 000	28 000
67	88	1	0,6	27 000	23 100	1 730	18 000	30 000
67	88	1	0,6	25 500	21 900	1 650	15 000	24 000
69,5	101,5	1,5	1,5	38 000	30 500	2 260	16 000	26 000
69,5	101,5	1,5	1,5	36 000	29 000	2 150	14 000	22 000
70	85,5	0,6	0,6	16 800	16 700	1 230	18 000	30 000
70	85,5	0,6	0,6	15 900	15 800	1 160	15 000	24 000
72	93	1	0,6	27 500	24 700	1 850	17 000	28 000
72	93	1	0,6	26 000	23 500	1 760	15 000	24 000
75,5	109,5	1,5	1,5	46 000	37 500	2 800	15 000	24 000
75,5	109,5	1,5	1,5	44 000	36 000	2 650	13 000	20 000
76	94,5	0,6	0,6	23 100	22 700	1 670	16 000	26 000
76	94,5	0,6	0,6	21 800	21 500	1 580	14 000	22 000
77	102	1	0,6	34 000	30 000	2 230	16 000	26 000
77	102	1	0,6	32 500	29 000	2 120	13 000	20 000
80	115	1,5	1,5	48 000	40 500	3 000	14 000	22 000
80	115	1,5	1,5	45 500	38 500	2 900	12 000	19 000
81	99,5	0,6	0,6	23 500	23 900	1 760	16 000	26 000
81	99,5	0,6	0,6	22 200	22 700	1 670	13 000	20 000
82	107	1	0,6	35 000	32 500	2 380	15 000	24 000
82	107	1	0,6	33 500	30 500	2 260	13 000	20 000
85	120	1,5	1,5	49 500	43 500	3 200	14 000	22 000
85	120	1,5	1,5	47 000	41 500	3 050	12 000	19 000
86	104	0,6	0,6	23 900	25 000	1 850	15 000	24 000
86	104	0,6	0,6	22 500	23 700	1 750	13 000	20 000
88	117	1	0,6	44 000	40 500	2 950	14 000	22 000
88	117	1	0,6	41 500	38 500	2 800	12 000	19 000
92	114	0,6	0,6	31 000	32 500	2 400	13 000	20 000
92	114	0,6	0,6	29 500	30 500	2 270	12 000	19 000
93	122	1	0,6	45 000	43 000	3 050	13 000	20 000
93	122	1	0,6	42 500	41 000	2 900	11 000	18 000
97	119	0,6	0,6	31 500	34 000	2 460	13 000	20 000
97	119	0,6	0,6	30 000	32 000	2 330	11 000	18 000
100	131	1,5	0,6	53 000	50 000	3 450	12 000	19 000
100	131	1,5	0,6	50 000	47 500	3 300	10 000	17 000

Łożyska wrzecionowe

z kulkami ceramicznymi



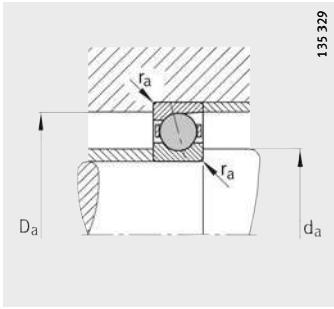
HCB719...-C, HCB70...-C,
 $\alpha = 15^\circ$



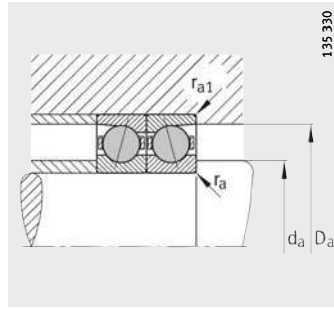
HCB719...-E, HCB70...-E,
 $\alpha = 25^\circ$

Tabela wymiarowa (cd.) · wymiary w mm

Oznaczenie	Masa m ≈kg	Wymiary					
		d	D	B	r min.	r ₁ min.	a ≈
HCB71919-C-T-P4S	0,58	95	130	18	1,1	1,1	24
HCB71919-E-T-P4S	0,58	95	130	18	1,1	1,1	35
HCB7019-C-T-P4S	1,2	95	145	24	1,5	1,5	28
HCB7019-E-T-P4S	1,2	95	145	24	1,5	1,5	40
HCB71920-C-T-P4S	0,79	100	140	20	1,1	1,1	26
HCB71920-E-T-P4S	0,79	100	140	20	1,1	1,1	38
HCB7020-C-T-P4S	1,25	100	150	24	1,5	1,5	29
HCB7020-E-T-P4S	1,25	100	150	24	1,5	1,5	41
HCB71921-C-T-P4S	0,82	105	145	20	1,1	1,1	27
HCB71921-E-T-P4S	0,82	105	145	20	1,1	1,1	39
HCB7021-C-T-P4S	1,49	105	160	26	2	2	31
HCB7021-E-T-P4S	1,49	105	160	26	2	2	44
HCB71922-C-T-P4S	0,85	110	150	20	1,1	1,1	27
HCB71922-E-T-P4S	0,85	110	150	20	1,1	1,1	40
HCB7022-C-T-P4S	1,95	110	170	28	2	2	33
HCB7022-E-T-P4S	1,95	110	170	28	2	2	47
HCB71924-C-T-P4S	1,12	120	165	22	1,1	1,1	30
HCB71924-E-T-P4S	1,12	120	165	22	1,1	1,1	44
HCB7024-C-T-P4S	2,12	120	180	28	2	2	34
HCB7024-E-T-P4S	2,12	120	180	28	2	2	49
HCB71926-C-T-P4S	1,49	130	180	24	1,5	1,5	33
HCB71926-E-T-P4S	1,49	130	180	24	1,5	1,5	48
HCB7026-C-T-P4S	3,21	130	200	33	2	2	39
HCB7026-E-T-P4S	3,21	130	200	33	2	2	55
HCB71928-C-T-P4S	1,65	140	190	24	1,5	1,5	34
HCB71928-E-T-P4S	1,65	140	190	24	1,5	1,5	50
HCB7028-C-T-P4S	3,34	140	210	33	2	2	40
HCB7028-E-T-P4S	3,34	140	210	33	2	2	57



Wymiary zabudowy



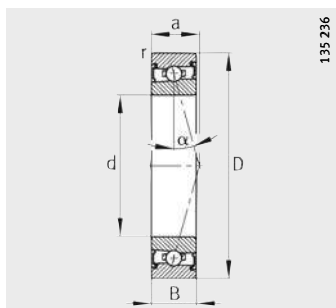
Wymiary zabudowy



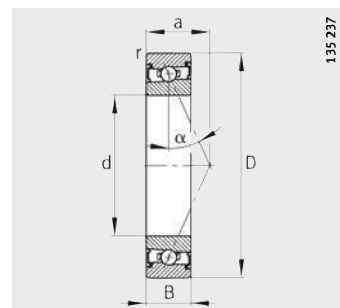
Wymiary zabudowy				Nośności		Obciążenie graniczne zmęczeniowe C_{ur} N	Graniczna pręđ. obrotowa	
d_a h12	D_a H12	r_a max.	r_{a1} max.	dyn. C_r N	stat. C_{0r} N		n_G Smar min^{-1}	n_G Olej min^{-1}
102	124	0,6	0,6	32 000	35 500	2 500	12 000	19 000
102	124	0,6	0,6	30 500	33 500	2 380	10 000	17 000
105	136	1,5	0,6	54 000	53 000	3 600	11 000	18 000
105	136	1,5	0,6	51 000	51 000	3 450	9 500	16 000
107	133	0,6	0,6	40 500	44 500	2 950	11 000	18 000
107	133	0,6	0,6	38 000	42 000	2 800	9 500	16 000
110	141	1,5	0,6	56 000	56 000	3 750	11 000	18 000
110	141	1,5	0,6	53 000	53 000	3 550	9 000	15 000
112	138	0,6	0,6	40 000	44 500	2 950	11 000	18 000
112	138	0,6	0,6	38 000	42 000	2 800	9 000	15 000
116	150	2	1	57 000	60 000	3 850	10 000	17 000
116	150	2	1	54 000	57 000	3 650	8 500	14 000
117	143	0,6	0,6	41 000	46 500	3 000	10 000	17 000
117	143	0,6	0,6	38 500	43 500	2 850	9 000	15 000
121	159	2	1	76 000	76 000	4 750	9 500	16 000
121	159	2	1	72 000	72 000	4 500	8 000	13 000
128	157	0,6	0,6	51 000	59 000	3 600	9 000	15 000
128	157	0,6	0,6	48 000	55 000	3 450	8 000	13 000
131	169	2	1	77 000	81 000	4 900	8 500	14 000
131	169	2	1	73 000	77 000	4 650	7 500	12 000
139	171	0,6	0,6	60 000	70 000	4 100	8 500	14 000
139	171	0,6	0,6	46 000	53 000	3 200	7 000	11 000
142	189	2	1	100 000	104 000	6 100	7 500	12 000
142	189	2	1	95 000	99 000	5 800	6 700	10 000
149	181	0,6	0,6	62 000	76 000	4 350	7 500	12 000
149	181	0,6	0,6	47 500	57 000	3 350	6 700	10 000
152	199	2	1	102 000	110 000	6 300	7 000	11 000
152	199	2	1	97 000	105 000	5 900	6 300	9 500

Wysokoobrotowe łożyska wrzecionowe

z kulkami stalowymi
uszczelnione



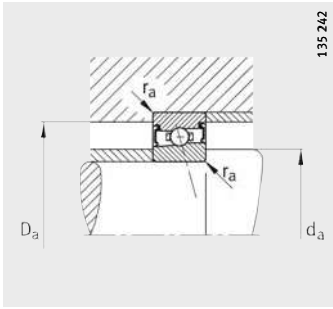
HSS719...-C, HSS70...-C
 $\alpha = 15^\circ$



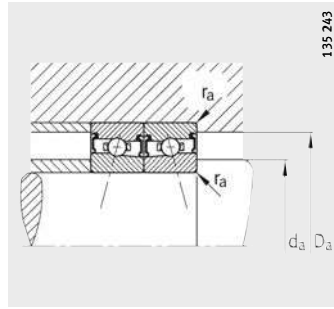
HSS719...-E, HSS70...-E
 $\alpha = 25^\circ$

Tabela wymiarowa - wymiary w mm

Oznaczenie	Masa m ≈kg	Wymiary				
		d	D	B	r min.	a ≈
HSS71900-C-T-P4S	0,01	10	22	6	0,3	5
HSS71900-E-T-P4S	0,01	10	22	6	0,3	7
HSS7000-C-T-P4S	0,02	10	26	8	0,3	6
HSS7000-E-T-P4S	0,02	10	26	8	0,3	8
HSS71901-C-T-P4S	0,01	12	24	6	0,3	5
HSS71901-E-T-P4S	0,01	12	24	6	0,3	7
HSS7001-C-T-P4S	0,022	12	28	8	0,3	7
HSS7001-E-T-P4S	0,022	12	28	8	0,3	9
HSS71902-C-T-P4S	0,015	15	28	7	0,3	6
HSS71902-E-T-P4S	0,015	15	28	7	0,3	9
HSS7002-C-T-P4S	0,033	15	32	9	0,3	8
HSS7002-E-T-P4S	0,033	15	32	9	0,3	10
HSS71903-C-T-P4S	0,017	17	30	7	0,3	7
HSS71903-E-T-P4S	0,017	17	30	7	0,3	9
HSS7003-C-T-P4S	0,044	17	35	10	0,3	9
HSS7003-E-T-P4S	0,044	17	35	10	0,3	11
HSS71904-C-T-P4S	0,041	20	37	9	0,3	8
HSS71904-E-T-P4S	0,041	20	37	9	0,3	11
HSS7004-C-T-P4S	0,074	20	42	12	0,6	10
HSS7004-E-T-P4S	0,074	20	42	12	0,6	13
HSS71905-C-T-P4S	0,047	25	42	9	0,3	9
HSS71905-E-T-P4S	0,047	25	42	9	0,3	12
HSS7005-C-T-P4S	0,085	25	47	12	0,6	11
HSS7005-E-T-P4S	0,085	25	47	12	0,6	14
HSS71906-C-T-P4S	0,047	30	47	9	0,3	10
HSS71906-E-T-P4S	0,047	30	47	9	0,3	14
HSS7006-C-T-P4S	0,121	30	55	13	1	12
HSS7006-E-T-P4S	0,121	30	55	13	1	16
HSS71907-C-T-P4S	0,076	35	55	10	0,6	11
HSS71907-E-T-P4S	0,076	35	55	10	0,6	16
HSS7007-C-T-P4S	0,166	35	62	14	1	14
HSS7007-E-T-P4S	0,166	35	62	14	1	18
HSS71908-C-T-P4S	0,122	40	62	12	0,6	13
HSS71908-E-T-P4S	0,122	40	62	12	0,6	18
HSS7008-C-T-P4S	0,208	40	68	15	1	15
HSS7008-E-T-P4S	0,208	40	68	15	1	20



Wymiary zabudowy



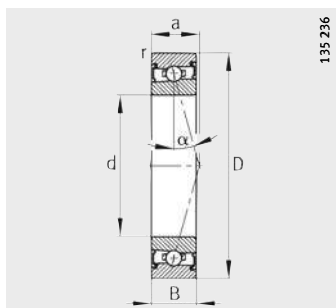
Wymiary zabudowy



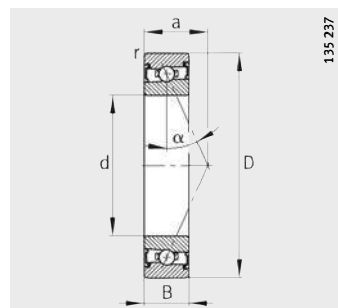
Wymiary zabudowy			Nośności		Obciążenie graniczne zmęczenia C_{ur} N	Graniczna prędk. obrotowa n_G Smar min^{-1}
d_a h12	D_a H12	r_a max.	dyn. C_r N	stat. C_{0r} N		
13	19,5	0,3	1 960	1 100	67	90 000
13	19,5	0,3	1 860	1 040	64	75 000
14	22	0,3	2 750	1 600	97	80 000
14	22	0,3	2 600	1 500	92	67 000
15	21,5	0,3	2 040	1 200	74	80 000
15	21,5	0,3	1 930	1 140	71	67 000
16,5	24,5	0,3	2 700	1 630	99	70 000
16,5	24,5	0,3	2 550	1 530	94	60 000
18	25,5	0,3	2 800	1 760	107	67 000
18	25,5	0,3	2 650	1 660	102	56 000
19	29	0,3	3 750	2 450	152	60 000
19	29	0,3	3 550	2 320	145	50 000
20	27,5	0,3	2 900	1 900	116	60 000
20	27,5	0,3	2 700	1 800	110	50 000
21	32	0,3	3 800	2 650	165	53 000
21	32	0,3	3 650	2 500	157	45 000
24	33,5	0,3	3 900	2 850	178	50 000
24	33,5	0,3	3 750	2 700	168	43 000
25	37	0,6	6 200	4 550	280	45 000
25	37	0,6	5 850	4 300	265	38 000
29	38,5	0,3	4 250	3 350	212	43 000
29	38,5	0,3	4 000	3 150	201	36 000
30	42	0,6	6 300	4 900	305	38 000
30	42	0,6	6 000	4 650	285	34 000
34	43,5	0,3	6 400	5 200	320	36 000
34	43,5	0,3	6 000	4 900	305	32 000
36	49	1	8 800	7 100	435	32 000
36	49	1	8 300	6 700	415	28 000
40	51,5	0,6	6 950	6 200	390	32 000
40	51,5	0,6	6 550	5 850	370	26 000
41	56	1	9 300	8 300	510	28 000
41	56	1	8 800	7 800	485	24 000
45	58,5	0,6	7 200	6 950	445	28 000
45	58,5	0,6	6 800	6 400	420	24 000
46	62	1	10 000	9 300	590	26 000
46	62	1	9 300	8 650	560	22 000

Wysokoobrotowe łożyska wrzecionowe

z kulkami stalowymi
uszczelnione



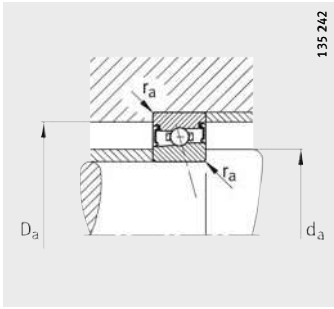
HSS719...-C, HSS70...-C
 $\alpha = 15^\circ$



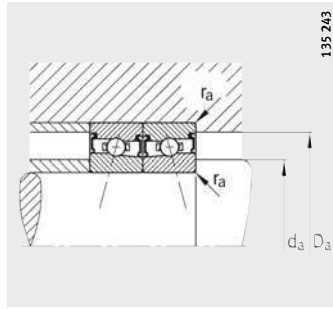
HSS719...-E, HSS70...-E
 $\alpha = 25^\circ$

Tabela wymiarowa (cd.) · wymiary w mm

Oznaczenie	Masa m ≈kg	Wymiary				
		d	D	B	r min.	a ≈
HSS71909-C-T-P4S	0,132	45	68	12	0,6	14
HSS71909-E-T-P4S	0,132	45	68	12	0,6	19
HSS7009-C-T-P4S	0,273	45	75	16	1	16
HSS7009-E-T-P4S	0,272	45	75	16	1	22
HSS71910-C-T-P4S	0,133	50	72	12	0,6	14
HSS71910-E-T-P4S	0,133	50	72	12	0,6	20
HSS7010-C-T-P4S	0,296	50	80	16	1	17
HSS7010-E-T-P4S	0,295	50	80	16	1	23
HSS71911-C-T-P4S	0,198	55	80	13	1	16
HSS71911-E-T-P4S	0,198	55	80	13	1	22
HSS7011-C-T-P4S	0,411	55	90	18	1,1	19
HSS7011-E-T-P4S	0,41	55	90	18	1,1	26
HSS71912-C-T-P4S	0,22	60	85	13	1	16
HSS71912-E-T-P4S	0,22	60	85	13	1	23
HSS7012-C-T-P4S	0,453	60	95	18	1,1	19
HSS7012-E-T-P4S	0,453	60	95	18	1,1	27
HSS71913-C-T-P4S	0,226	65	90	13	1	17
HSS71913-E-T-P4S	0,226	65	90	13	1	25
HSS7013-C-T-P4S	0,468	65	100	18	1,1	20
HSS7013-E-T-P4S	0,468	65	100	18	1,1	28
HSS71914-C-T-P4S	0,354	70	100	16	1	19
HSS71914-E-T-P4S	0,353	70	100	16	1	28
HSS7014-C-T-P4S	0,644	70	110	20	1,1	22
HSS7014-E-T-P4S	0,643	70	110	20	1,1	31
HSS71915-C-T-P4S	0,38	75	105	16	1	20
HSS71915-E-T-P4S	0,379	75	105	16	1	29
HSS7015-C-T-P4S	0,68	75	115	20	1,1	23
HSS7015-E-T-P4S	0,679	75	115	20	1,1	32
HSS71916-C-T-P4S	0,385	80	110	16	1	21
HSS71916-E-T-P4S	0,385	80	110	16	1	30
HSS7016-C-T-P4S	0,931	80	125	22	1,1	25
HSS7016-E-T-P4S	0,929	80	125	22	1,1	35
HSS71917-C-T-P4S	0,58	85	120	18	1,1	23
HSS71917-E-T-P4S	0,579	85	120	18	1,1	33
HSS7017-C-T-P4S	0,975	85	130	22	1,1	25
HSS7017-E-T-P4S	0,974	85	130	22	1,1	36



Wymiary zabudowy



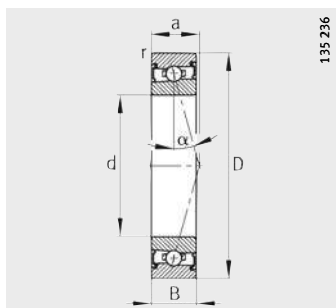
Wymiary zabudowy



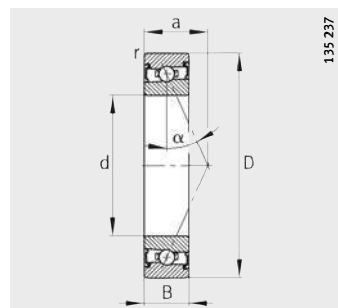
Wymiary zabudowy			Nośności		Obciążenie graniczne zmęczeniowe C_{ur} N	Graniczna prędk. obrotowa n_G Smar min^{-1}
d_a h12	D_a H12	r_a max.	dyn. C_r N	stat. C_{0r} N		
50	63,5	0,6	10 000	9 650	610	24 000
50	63,5	0,6	9 500	9 000	580	22 000
51	69	1	12 900	12 200	770	24 000
51	69	1	12 200	11 400	730	20 000
55	67,5	0,6	10 400	10 200	670	22 000
55	67,5	0,6	9 800	9 650	630	20 000
56	74	1	13 400	13 200	840	22 000
56	74	1	12 500	12 200	790	18 000
60	75,5	0,6	13 400	13 700	870	20 000
60	75,5	0,6	12 700	12 700	830	18 000
62	83	1	18 600	19 000	1 180	19 000
62	83	1	17 600	17 600	1 120	17 000
65	80,5	0,6	14 000	14 600	940	19 000
65	80,5	0,6	13 200	13 400	890	17 000
67	88	1	19 300	20 000	1 280	18 000
67	88	1	18 300	19 000	1 210	15 000
70	85,5	0,6	14 300	15 300	1 010	18 000
70	85,5	0,6	13 400	14 300	960	15 000
72	93	1	20 000	21 600	1 380	17 000
72	93	1	19 000	20 000	1 310	15 000
76	94,5	0,6	18 300	20 000	1 330	16 000
76	94,5	0,6	17 300	18 600	1 250	14 000
77	102	1	26 000	28 000	1 770	16 000
77	102	1	24 500	26 000	1 670	13 000
81	99,5	0,6	19 000	21 200	1 420	16 000
81	99,5	0,6	17 600	20 000	1 340	13 000
82	107	1	26 500	29 000	1 850	15 000
82	107	1	25 000	27 000	1 740	13 000
86	104	0,6	21 200	24 000	1 590	15 000
86	104	0,6	19 600	22 400	1 500	13 000
88	117	1	31 500	34 500	2 220	14 000
88	117	1	30 000	32 500	2 100	12 000
92	114	0,6	22 000	26 000	1 720	14 000
92	114	0,6	20 400	24 500	1 630	12 000
93	122	1	32 000	36 000	2 250	13 000
93	122	1	30 000	33 500	2 130	11 000

Wysokoobrotowe łożyska wrzecionowe

z kulkami stalowymi
uszczelnione



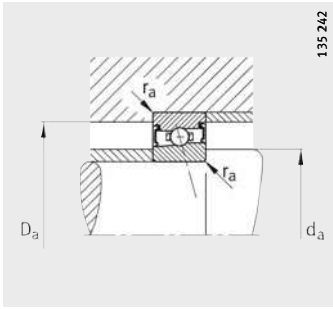
HSS719...-C, HSS70...-C
 $\alpha = 15^\circ$



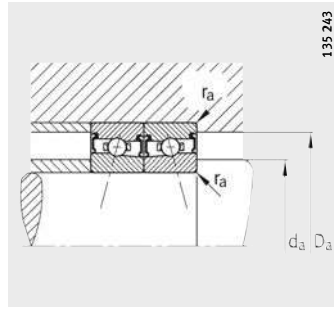
HSS719...-E, HSS70...-E
 $\alpha = 25^\circ$

Tabela wymiarowa (cd.) · wymiary w mm

Oznaczenie	Masa m ≈kg	Wymiary				
		d	D	B	r min.	a ≈
HSS71918-C-T-P4S	0,589	90	125	18	1,1	23
HSS71918-E-T-P4S	0,588	90	125	18	1,1	34
HSS7018-C-T-P4S	1,28	90	140	24	1,5	27
HSS7018-E-T-P4S	1,27	90	140	24	1,5	39
HSS71919-C-T-P4S	0,615	95	130	18	1,1	24
HSS71919-E-T-P4S	0,614	95	130	18	1,1	35
HSS7019-C-T-P4S	1,33	95	145	24	1,5	28
HSS7019-E-T-P4S	1,33	95	145	24	1,5	40
HSS71920-C-T-P4S	0,861	100	140	20	1,1	26
HSS71920-E-T-P4S	0,859	100	140	20	1,1	38
HSS7020-C-T-P4S	1,39	100	150	24	1,5	29
HSS7020-E-T-P4S	1,38	100	150	24	1,5	41
HSS71921-C-T-P4S	0,897	105	145	20	1,1	27
HSS71921-E-T-P4S	0,87	105	145	20	1,1	39
HSS7021-C-T-P4S	1,71	105	160	26	2	31
HSS7021-E-T-P4S	1,71	105	160	26	2	44
HSS71922-C-T-P4S	0,933	110	150	20	1,1	27
HSS71922-E-T-P4S	0,932	110	150	20	1,1	40
HSS7022-C-T-P4S	2,17	110	170	28	2	33
HSS7022-E-T-P4S	2,17	110	170	28	2	47
HSS71924-C-T-P4S	1,3	120	165	22	1,1	30
HSS71924-E-T-P4S	1,3	120	165	22	1,1	44
HSS7024-C-T-P4S	2,33	120	180	28	2	34
HSS7024-E-T-P4S	2,33	120	180	28	2	49
HSS71926-C-T-P4S	1,71	130	180	24	1,5	33
HSS71926-E-T-P4S	1,71	130	180	24	1,5	48
HSS7026-C-T-P4S	3,52	130	200	33	2	39
HSS7026-E-T-P4S	3,51	130	200	33	2	55



Wymiary zabudowy



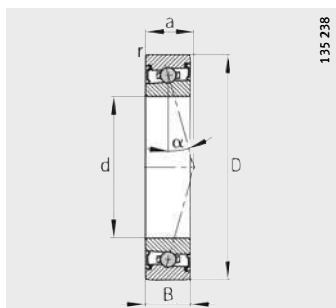
Wymiary zabudowy



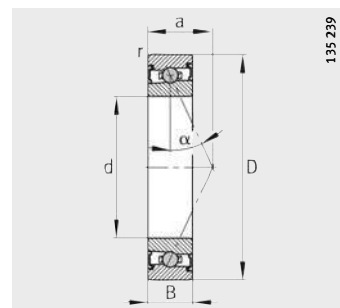
Wymiary zabudowy			Nośności		Obciążenie graniczne zmęczeniowe C_{ur} N	Graniczna pręd. obrotowa n_G Smar min^{-1}
d_a h12	D_a H12	r_a max.	dyn. C_r N	stat. C_{0r} N		
97	119	0,6	23 600	28 500	1 860	13 000
97	119	0,6	22 400	26 500	1 750	11 000
100	131	1,5	37 500	43 000	2 550	12 000
100	131	1,5	35 500	40 000	2 410	10 000
102	124	0,6	24 500	30 000	1 930	12 000
102	124	0,6	22 800	28 000	1 820	10 000
105	136	1,5	38 000	44 000	2 600	11 000
105	136	1,5	35 500	41 500	2 450	9 500
107	133	0,6	29 000	36 000	2 200	11 000
107	133	0,6	27 500	33 500	2 080	9 500
110	141	1,5	38 000	45 500	2 650	11 000
110	141	1,5	36 000	42 500	2 490	9 000
112	138	0,6	30 000	38 000	2 280	11 000
112	138	0,6	28 000	35 500	2 150	9 000
116	150	2	49 000	58 500	3 250	10 000
116	150	2	46 500	54 000	3 050	8 500
117	143	0,6	34 500	44 000	2 550	10 000
117	143	0,6	32 500	40 500	2 430	9 000
121	159	2	50 000	60 000	3 300	9 500
121	159	2	46 500	56 000	3 100	8 000
128	157	0,6	36 500	48 000	2 750	9 000
128	157	0,6	34 000	45 000	2 600	8 000
131	169	2	51 000	63 000	3 400	8 500
131	169	2	48 000	58 500	3 200	7 500
139	171	0,6	41 500	56 000	3 000	8 500
139	171	0,6	39 000	52 000	2 850	7 000
142	189	2	65 500	83 000	4 250	7 500
142	189	2	62 000	78 000	4 000	6 700

Wysokoobrotowe łożyska wrzecionowe

z kulkami ceramicznymi
uszczelnione



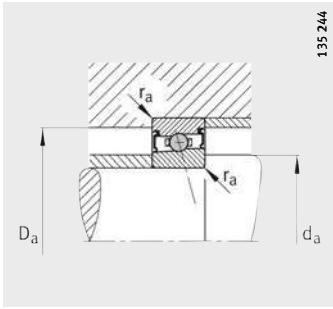
HCS719...-C, HCS70...-C
 $\alpha = 15^\circ$



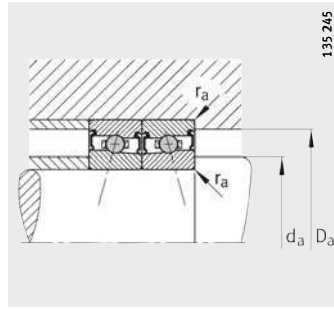
HCS719...-E, HCS70...-E
 $\alpha = 25^\circ$

Tabela wymiarowa - wymiary w mm

Oznaczenie	Masa m ≈kg	Wymiary				
		d	D	B	r min.	a ≈
HCS71900-C-T-P4S	0,01	10	22	6	0,3	5
HCS71900-E-T-P4S	0,009	10	22	6	0,3	7
HCS7000-C-T-P4S	0,02	10	26	8	0,3	6
HCS7000-E-T-P4S	0,02	10	26	8	0,3	8
HCS71901-C-T-P4S	0,01	12	24	6	0,3	5
HCS71901-E-T-P4S	0,01	12	24	6	0,3	7
HCS7001-C-T-P4S	0,022	12	28	8	0,3	7
HCS7001-E-T-P4S	0,022	12	28	8	0,3	9
HCS71902-C-T-P4S	0,015	15	28	7	0,3	6
HCS71902-E-T-P4S	0,015	15	28	7	0,3	9
HCS7002-C-T-P4S	0,033	15	32	9	0,3	8
HCS7002-E-T-P4S	0,033	15	32	9	0,3	10
HCS71903-C-T-P4S	0,017	17	30	7	0,3	7
HCS71903-E-T-P4S	0,017	17	30	7	0,3	9
HCS7003-C-T-P4S	0,044	17	35	10	0,3	9
HCS7003-E-T-P4S	0,044	17	35	10	0,3	11
HCS71904-C-T-P4S	0,041	20	37	9	0,3	8
HCS71904-E-T-P4S	0,041	20	37	9	0,3	11
HCS7004-C-T-P4S	0,074	20	42	12	0,6	10
HCS7004-E-T-P4S	0,074	20	42	12	0,6	13
HCS71905-C-T-P4S	0,047	25	42	9	0,3	9
HCS71905-E-T-P4S	0,047	25	42	9	0,3	12
HCS7005-C-T-P4S	0,085	25	47	12	0,6	11
HCS7005-E-T-P4S	0,085	25	47	12	0,6	14
HCS71906-C-T-P4S	0,047	30	47	9	0,3	10
HCS71906-E-T-P4S	0,047	30	47	9	0,3	14
HCS7006-C-T-P4S	0,123	30	55	13	1	12
HCS7006-E-T-P4S	0,123	30	55	13	1	16
HCS71907-C-T-P4S	0,076	35	55	10	0,6	11
HCS71907-E-T-P4S	0,076	35	55	10	0,6	16
HCS7007-C-T-P4S	0,168	35	62	14	1	14
HCS7007-E-T-P4S	0,168	35	62	14	1	18
HCS71908-C-T-P4S	0,122	40	62	12	0,6	13
HCS71908-E-T-P4S	0,122	40	62	12	0,6	18
HCS7008-C-T-P4S	0,211	40	68	15	1	15
HCS7008-E-T-P4S	0,211	40	68	15	1	20



Wymiary zabudowy



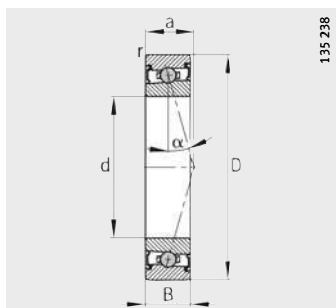
Wymiary zabudowy



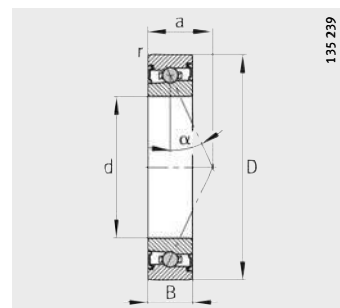
Wymiary zabudowy			Nośności		Obciążenie graniczne zmęczeniowe C_{ur} N	Graniczna pręd. obrotowa n_G Smar min^{-1}
d_a h12	D_a H12	r_a max.	dyn. C_r N	stat. C_{0r} N		
13	19,5	0,3	1 360	760	47,5	100 000
13	19,5	0,3	1 290	720	45,5	85 000
14	22	0,3	1 900	1 100	68	90 000
14	22	0,3	1 800	1 050	65	75 000
15	21,5	0,3	1 410	840	53	90 000
15	21,5	0,3	1 330	800	50	75 000
16,5	24,5	0,3	1 870	1 130	70	80 000
16,5	24,5	0,3	1 770	1 070	67	70 000
18	25,5	0,3	1 940	1 230	76	75 000
18	25,5	0,3	1 830	1 170	72	63 000
19	29	0,3	2 600	1 700	108	70 000
19	29	0,3	2 450	1 610	103	60 000
20	27,5	0,3	1 990	1 330	82	70 000
20	27,5	0,3	1 880	1 260	78	60 000
21	32	0,3	2 650	1 840	117	63 000
21	32	0,3	2 500	1 740	111	53 000
24	33,5	0,3	2 700	1 980	126	56 000
24	33,5	0,3	2 550	1 870	119	48 000
25	37	0,6	4 300	3 200	198	53 000
25	37	0,6	4 100	3 000	188	45 000
29	38,5	0,3	2 900	2 360	150	48 000
29	38,5	0,3	2 750	2 200	142	40 000
30	42	0,6	4 350	3 450	214	45 000
30	42	0,6	4 100	3 250	203	38 000
34	43,5	0,3	4 400	3 650	227	43 000
34	43,5	0,3	4 150	3 450	215	36 000
36	49	1	6 000	4 950	310	38 000
36	49	1	5 700	4 700	295	32 000
40	51,5	0,6	4 800	4 350	275	36 000
40	51,5	0,6	4 500	4 050	260	30 000
41	56	1	6 500	5 800	365	34 000
41	56	1	6 100	5 400	345	28 000
45	58,5	0,6	5 000	4 800	315	32 000
45	58,5	0,6	4 750	4 500	295	28 000
46	62	1	6 800	6 500	415	30 000
46	62	1	6 400	6 100	395	26 000

Wysokoobrotowe łożyska wrzecionowe

z kulkami ceramicznymi
uszczelnione



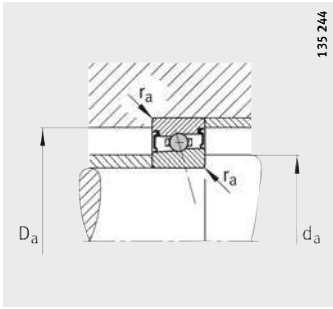
HCS719...-C, HCS70...-C
 $\alpha = 15^\circ$



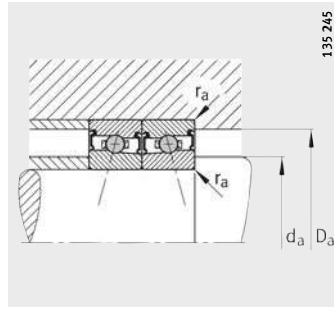
HCS719...-E, HCS70...-E
 $\alpha = 25^\circ$

Tabela wymiarowa (cd.) · wymiary w mm

Oznaczenie	Masa m ≈kg	Wymiary				
		d	D	B	r min.	a ≈
HCS71909-C-T-P4S	0,135	45	68	12	0,6	14
HCS71909-E-T-P4S	0,135	45	68	12	0,6	19
HCS7009-C-T-P4S	0,248	45	75	16	1	16
HCS7009-E-T-P4S	0,247	45	75	16	1	22
HCS71910-C-T-P4S	0,136	50	72	12	0,6	14
HCS71910-E-T-P4S	0,136	50	72	12	0,6	20
HCS7010-C-T-P4S	0,269	50	80	16	1	17
HCS7010-E-T-P4S	0,268	50	80	16	1	23
HCS71911-C-T-P4S	0,17	55	80	13	1	16
HCS71911-E-T-P4S	0,17	55	80	13	1	22
HCS7011-C-T-P4S	0,348	55	90	18	1,1	19
HCS7011-E-T-P4S	0,347	55	90	18	1,1	26
HCS71912-C-T-P4S	0,19	60	85	13	1	16
HCS71912-E-T-P4S	0,19	60	85	13	1	23
HCS7012-C-T-P4S	0,388	60	95	18	1,1	19
HCS7012-E-T-P4S	0,388	60	95	18	1,1	27
HCS71913-C-T-P4S	0,194	65	90	13	1	17
HCS71913-E-T-P4S	0,194	65	90	13	1	25
HCS7013-C-T-P4S	0,402	65	100	18	1,1	20
HCS7013-E-T-P4S	0,402	65	100	18	1,1	28
HCS71914-C-T-P4S	0,322	70	100	16	1	19
HCS71914-E-T-P4S	0,321	70	100	16	1	28
HCS7014-C-T-P4S	0,611	70	110	20	1,1	22
HCS7014-E-T-P4S	0,61	70	110	20	1,1	31
HCS71915-C-T-P4S	0,347	75	105	16	1	20
HCS71915-E-T-P4S	0,346	75	105	16	1	29
HCS7015-C-T-P4S	0,645	75	115	20	1,1	23
HCS7015-E-T-P4S	0,644	75	115	20	1,1	32
HCS71916-C-T-P4S	0,317	80	110	16	1	21
HCS71916-E-T-P4S	0,317	80	110	16	1	30
HCS7016-C-T-P4S	0,873	80	125	22	1,1	25
HCS7016-E-T-P4S	0,871	80	125	22	1,1	35
HCS71917-C-T-P4S	0,512	85	120	18	1,1	23
HCS71917-E-T-P4S	0,511	85	120	18	1,1	33
HCS7017-C-T-P4S	0,916	85	130	22	1,1	25
HCS7017-E-T-P4S	0,915	85	130	22	1,1	36



Wymiary zabudowy



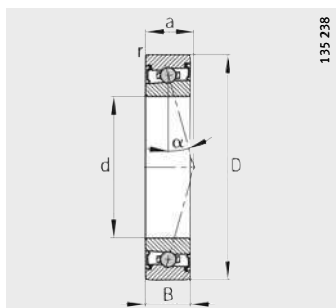
Wymiary zabudowy



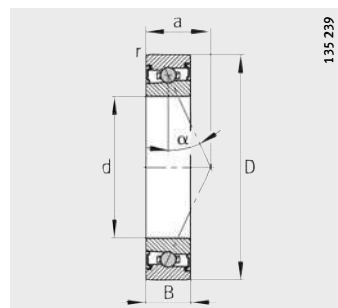
Wymiary zabudowy			Nośności		Obciążenie graniczne zmęczenia C_{ur} N	Graniczna pręd. obrotowa n_G Smar min^{-1}
d_a h12	D_a H12	r_a max.	dyn. C_r N	stat. C_{0r} N		
50	63,5	0,6	6 900	6 700	435	28 000
50	63,5	0,6	6 500	6 300	410	24 000
51	69	1	8 900	8 600	550	26 000
51	69	1	8 400	8 000	520	24 000
55	67,5	0,6	7 100	7 200	470	26 000
55	67,5	0,6	6 700	6 700	445	22 000
56	74	1	9 200	9 200	590	24 000
56	74	1	8 700	8 600	560	22 000
60	75,5	0,6	9 300	9 500	620	24 000
60	75,5	0,6	8 800	8 800	590	20 000
62	83	1	13 000	13 200	840	22 000
62	83	1	12 200	12 300	790	19 000
65	80,5	0,6	9 600	10 100	670	22 000
65	80,5	0,6	9 000	9 400	630	19 000
67	88	1	13 400	14 000	910	20 000
67	88	1	12 600	13 100	860	18 000
70	85,5	0,6	9 900	10 700	720	20 000
70	85,5	0,6	9 300	10 000	680	18 000
72	93	1	13 800	15 000	980	20 000
72	93	1	13 000	14 000	930	17 000
76	94,5	0,6	12 700	14 000	940	19 000
76	94,5	0,6	11 900	13 100	890	16 000
77	102	1	18 000	19 500	1 250	18 000
77	102	1	17 000	18 200	1 190	15 000
81	99,5	0,6	13 000	14 800	1 010	18 000
81	99,5	0,6	12 200	13 800	950	15 000
82	107	1	18 200	20 100	1 310	17 000
82	107	1	17 200	18 700	1 240	15 000
86	104	0,6	14 500	16 800	1 130	17 000
86	104	0,6	13 700	15 600	1 060	15 000
88	117	1	21 700	24 300	1 570	16 000
88	117	1	20 500	22 700	1 480	13 000
92	114	0,6	15 100	18 100	1 220	16 000
92	114	0,6	14 200	16 900	1 150	13 000
93	122	1	22 000	25 000	1 590	15 000
93	122	1	20 700	23 400	1 510	13 000

Wysokoobrotowe łożyska wrzecionowe

z kulkami ceramicznymi
uszczelnione



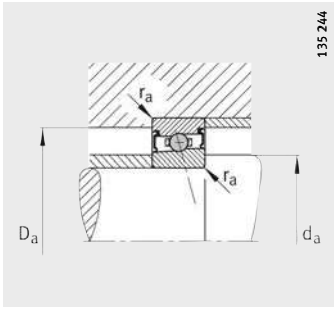
HCS719..-C, HCS70..-C
 $\alpha = 15^\circ$



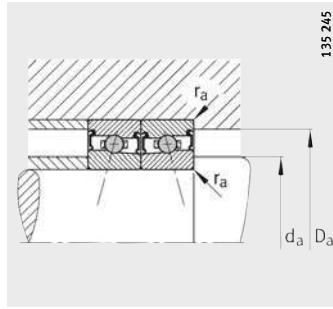
HCS719..-E, HCS70..-E
 $\alpha = 25^\circ$

Tabela wymiarowa (cd.) · wymiary w mm

Oznaczenie	Masa m ≈kg	Wymiary				
		d	D	B	r min.	a ≈
HCS71918-C-T-P4S	0,588	90	125	18	1,1	23
HCS71918-E-T-P4S	0,587	90	125	18	1,1	34
HCS7018-C-T-P4S	1,19	90	140	24	1,5	27
HCS7018-E-T-P4S	1,18	90	140	24	1,5	39
HCS71919-C-T-P4S	0,615	95	130	18	1,1	24
HCS71919-E-T-P4S	0,614	95	130	18	1,1	35
HCS7019-C-T-P4S	1,24	95	145	24	1,5	28
HCS7019-E-T-P4S	1,24	95	145	24	1,5	40
HCS71920-C-T-P4S	0,818	100	140	20	1,1	26
HCS71920-E-T-P4S	0,816	100	140	20	1,1	38
HCS7020-C-T-P4S	1,29	100	150	24	1,5	29
HCS7020-E-T-P4S	1,29	100	150	24	1,5	41
HCS71921-C-T-P4S	0,851	105	145	20	1,1	27
HCS71921-E-T-P4S	0,85	105	145	20	1,1	39
HCS7021-C-T-P4S	1,59	105	160	26	2	31
HCS7021-E-T-P4S	1,59	105	160	26	2	44
HCS71922-C-T-P4S	0,859	110	150	20	1,1	27
HCS71922-E-T-P4S	0,858	110	150	20	1,1	40
HCS7022-C-T-P4S	2,05	110	170	28	2	33
HCS7022-E-T-P4S	2,05	110	170	28	2	47
HCS71924-C-T-P4S	1,22	120	165	22	1,1	30
HCS71924-E-T-P4S	1,22	120	165	22	1,1	44
HCS7024-C-T-P4S	2,2	120	180	28	2	34
HCS7024-E-T-P4S	2,2	120	180	28	2	49
HCS71926-C-T-P4S	1,59	130	180	24	1,5	33
HCS71926-E-T-P4S	1,59	130	180	24	1,5	48
HCS7026-C-T-P4S	3,52	130	200	33	2	39
HCS7026-E-T-P4S	3,51	130	200	33	2	55



Wymiary zabudowy

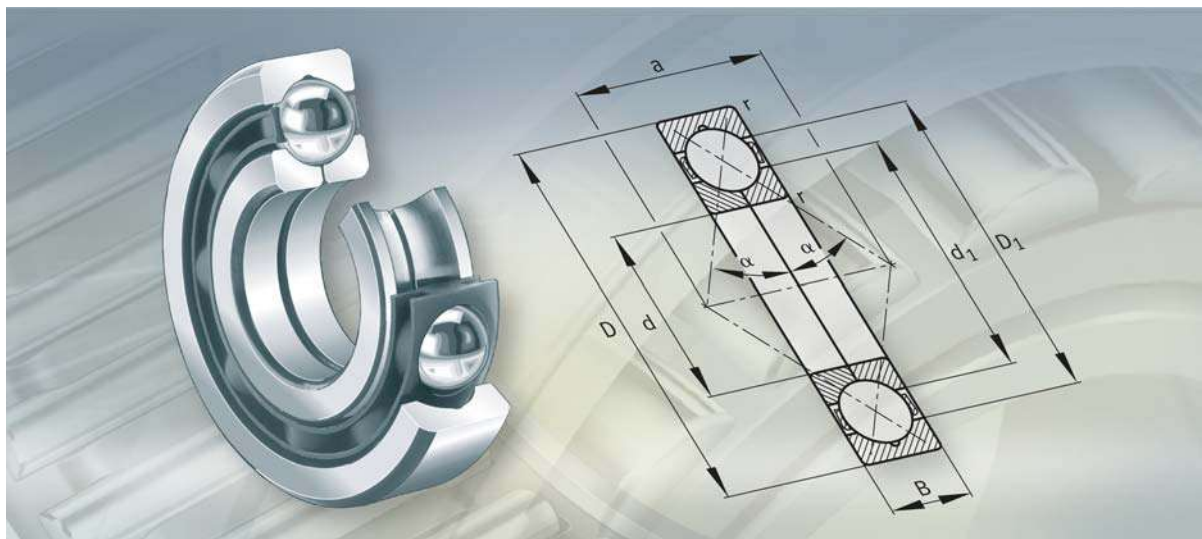


Wymiary zabudowy



Wymiary zabudowy			Nośności		Obciążenie graniczne zmęczeniowe C_{ur} N	Graniczna pręd. obrotowa n_G Smar min^{-1}
d_a h12	D_a H12	r_a max.	dyn. C_r N	stat. C_{Or} N		
97	119	0,6	16 400	19 800	1 320	15 000
97	119	0,6	15 500	18 500	1 240	13 000
100	131	1,5	26 000	30 000	1 810	14 000
100	131	1,5	24 300	28 000	1 710	12 000
102	124	0,6	16 800	20 800	1 360	14 000
102	124	0,6	15 800	19 400	1 290	12 000
105	136	1,5	26 000	31 000	1 840	13 000
105	136	1,5	24 600	28 500	1 730	11 000
107	133	0,6	20 200	25 000	1 560	13 000
107	133	0,6	19 000	23 400	1 470	11 000
110	141	1,5	26 500	31 500	1 860	12 000
110	141	1,5	24 900	29 500	1 760	11 000
112	138	0,6	20 700	26 500	1 620	12 000
112	138	0,6	19 500	24 600	1 530	11 000
116	150	2	34 000	40 500	2 300	12 000
116	150	2	32 000	38 000	2 180	10 000
117	143	0,6	24 100	30 500	1 820	12 000
117	143	0,6	22 600	28 500	1 720	10 000
121	159	2	34 500	42 000	2 330	11 000
121	159	2	32 500	39 000	2 200	9 000
128	157	0,6	25 000	33 500	1 950	11 000
128	157	0,6	23 700	31 000	1 830	9 000
131	169	2	35 500	44 500	2 410	10 000
131	169	2	33 000	41 500	2 280	8 500
139	171	0,6	29 000	39 000	2 140	9 500
139	171	0,6	27 000	36 500	2 010	8 000
142	189	2	45 500	58 000	3 000	9 000
142	189	2	42 500	54 000	2 850	7 500

FAG



Łożyska czteropunktowe

Łożyska czteropunktowe

	Str.
Przegląd wyrobów	łożyska czteropunktowe..... 350
Charakterystyka	Zdolność do przyjmowania obustronnych obciążeń osiowych..... 351
	Temperatura robocza..... 352
	Koszyki 352
	Oznaczenie za numerem podstawowym 352
Wskazówki dotyczące konstrukcji i pewności działania	Obciążenie równoważne dynamiczne łożyska..... 353
	Obciążenie równoważne statyczne łożyska 353
	Minimalne obciążenie osiowe 353
	Zastosowanie jako czyste łożyska wzdłużne..... 353
	Prędkości obrotowe..... 353
	Konstruowanie łożyskowania..... 354
Dokładność	Luz osiowy łożyska 354
Tabele wymiarowe	łożyska czteropunktowe..... 356



Przegląd wyrobów Łożyska czteropunktowe

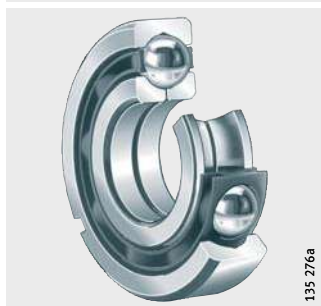
bez wycięć ustalających

QJ2, QJ3



z wycięciami ustalającymi

QJ2...N2, QJ3...N2



Łożyska czteropunktowe

Charakterystyka	<p>Łożyska czteropunktowe należą do jednorzędowych łożysk skośnych i dlatego wymagają zdecydowanie mniej przestrzeni w kierunku osiowym niż wersje dwurzędowe.</p> <p>Łożyska składają się z pierścieni masywnych zewnętrznych, dzielonych pierścieni wewnętrznych i złożeni kulek z mosiężnymi lub poliamidowymi koszykami. Dzięki dwuczęściowym pierścieniom wewnętrznym jest możliwe zastosowanie dużej liczby kulek.</p> <p>Połówki pierścienia wewnętrznego są dostosowane do konkretnego łożyska i nie mogą być zamieniane z elementami łożysk o tej samej wielkości. Pierścień zewnętrzny ze złożeniem kulek oraz obie połówki pierścienia wewnętrznego można montować niezależnie od siebie.</p>
Przenoszenie obciążenia osiowego w obu kierunkach	<p>Dzięki wykonaniu bieżni z wysokimi czółami, kątem działania 35° i dużej liczbie elementów tocznych, łożyska czteropunktowe odznaczają się bardzo wysoką nośnością. Przenoszą one duże siły osiowe w obu kierunkach oraz małe obciążenia promieniowe.</p>
Występują z wycięciami ustalającymi i bez	<p>Jednorzędowe działające obustronnie w kierunku osiowym łożyska czteropunktowe są często łączone z łożyskiem poprzecznym i zabudowane jako łożyska wzdłużne z luzem promieniowym w oprawie. Celem szybkiego i pewnego ustalania, większe łożyska czteropunktowe mają co 180° symetryczne wycięcia ustalające na pierścieniu zewnętrznym. Łożyska te mają oznaczenie N2 za numerem podstawowym.</p>
Wyrównanie odchyłń kątowych	<p>Możliwa niewspółosiowość pierścieni wewnętrznych w stosunku do pierścienia zewnętrznego zależy od obciążenia łożyska, luzu roboczego i rozmiaru łożyska i jest bardzo mała. Łożyska czteropunktowe w związku z tym nie nadają się do równoważenia błędów niewspółosiowości otworów w oprawie lub ugięć wału.</p> <p>Niewspółosiowość pierścieni łożysk powoduje zwiększenie odgłosów biegu, większe obciążenie koszyków i ma niekorzystny wpływ na trwałość użytkową łożysk.</p>
Uszczelnienie	<p>Łożyska czteropunktowe nie są uszczelnione.</p>
Smarowanie	<p>Nie są one nasmarowane, przy czym można je smarować smarem lub olejem.</p>



Łożyska czteropunktowe

Temperatura robocza

Łożyska z koszykiem mosiężnym masywnym mogą pracować w temperaturze roboczej od $-30\text{ }^{\circ}\text{C}$ do $+150\text{ }^{\circ}\text{C}$.

Łożyska o średnicy zewnętrznej powyżej 240 mm są stabilne wymiarowo do $+200\text{ }^{\circ}\text{C}$.



Łożyska z koszykiem z poliamidu wzmocnionego włóknem szklanym są przeznaczone do temperatury roboczej do $+120\text{ }^{\circ}\text{C}$.

Koszyki

Standardowe koszyki łożysk czteropunktowych, patrz tab..

Łożyska czteropunktowe z koszykami mosiężnymi mają oznaczenie MPA za numerem podstawowym.

Te koszyki okienkowe są prowadzone na pierścieniu zewnętrznym.

Koszyki z poliamidu wzmocnionego włóknem szklanym można rozpoznać po oznaczeniu TVP za numerem podstawowym.



Stosując smary syntetyczne oraz smary z dodatkami EP należy sprawdzić odporność chemiczną poliamidu.

Zestarzały olej oraz zawarte w oleju dodatki w wyższych temperaturach mogą mieć niekorzystny wpływ na okres przydatności koszyków wykonanych z tworzywa sztucznego.

Należy bezwzględnie przestrzegać terminów wymiany oleju.

Koszyk i oznaczenie otworu

Seria	Koszyk mosiężny masywny ¹⁾ Oznaczenie otworu	Koszyk okienkowy z poliamidu ¹⁾
QJ2	do 07, 10, 13, od 16	08, 09, 11, 12, 14, 15
QJ3	04, od 10	05 do 09

¹⁾ Inne wykonania koszyków są dostępne na zamówienie. Dla łożysk z takimi koszykami zdolność do przenoszenia dużych prędkości obrotowych i wysokich temperatur, jak również nośności mogą odbiegać od wskazań dla łożysk z koszykami standardowymi.

Oznaczenie za numerem podstawowym

Oznaczenie za numerem podstawowym dostępnych wykonań, patrz tab..

Dostępne wykonania

Oznaczenie za numerem podstawowym	Opis	Wykonanie
C3	Luz osiowy większy od normalnego	Wykonanie specjalne dostępne na zamówienie
MPA	Koszyk mosiężny masywny	Standard
TVP	Koszyk okienkowy ze wzmocnionego włóknem szklanym poliamidu 66	
N2	Dwa wycięcia ustalające w pierścieniu zewnętrznym	Standard w przypadku większych łożysk

Wskazówki dotyczące konstrukcji i pewności działania
Obciążenie równoważne dynamiczne łożyska

Stosunek obciążeń i obciążenie równoważne dynamiczne

Dla łożysk obciążonych dynamicznie:

Stosunek obciążeń	Obciążenie równoważne dynamiczne
$\frac{F_a}{F_r} \leq 0,95$	$P = F_r + 0,66 \cdot F_a$
$\frac{F_a}{F_r} > 0,95$	$P = 0,6 \cdot F_r + 1,07 \cdot F_a$

P N
 Obciążenie równoważne dynamiczne łożyska przy obciążeniu kombinowanym
 F_a N
 Obciążenie osiowe dynamiczne
 F_r N
 Obciążenie promieniowe dynamiczne.

Obciążenie równoważne statyczne łożyska

Dla łożysk obciążonych statycznie obowiązuje:

$$P_0 = F_{Or} + 0,58 \cdot F_{0a}$$

P_0 N
 Obciążenie równoważne statyczne łożyska przy obciążeniu złożonym
 F_{0a} N
 Obciążenie osiowe statyczne
 F_{Or} N
 Obciążenie promieniowe statyczne łożyska.

Minimalne obciążenie osiowe

Dla mniejszego tarcia w łożysku, szczególnie w przypadku większych prędkości obrotowych, jest wymagane minimalne obciążenie osiowe. Aby tarcie zbyt nie wzrosło, siła działająca osiowo powinna być tak duża, by elementy toczne stykały się z bieżnią pierścienia wewnętrznego i zewnętrznego tylko w jednym punkcie. Jest tak, gdy $F_a \geq 1,2 \cdot F_r$.

Zastosowanie jako czyste łożyska wzdłużne

Jeśli łożyska czteropunktowe przewidziano jako czyste łożyska wzdłużne, pierścień zewnętrzny w oprawie musi mieć duży luz promieniowy. Wskutek tego łożyska te nie są obciążone promieniowo.

Prędkości obrotowe

Duże prędkości obrotowe osiąga się wtedy, gdy łożyska czteropunktowe są obciążone wyłącznie osiowo.

ISO 15 312 nie podaje dla tych łożysk wzorcowych termicznie prędkości obrotowych.



W związku z tym w tabelach wymiarowych są wyszczególnione jedynie graniczne prędkości obrotowe n_G . Wartości te odnoszą się do smarowania olejem i nie wolno ich przekraczać. Jeśli są wymagane wyższe prędkości obrotowe, należy do nas skierować odpowiednie zapytanie.



Łożyska czteropunktowe

Konstruowanie łożyskowania

Dokładności wału i oprawy

Zalecane dokładności wału dla łożysk poprzecznych z otworem walcowym, patrz tab., str. 150.

Zalecane dokładności oprawy dla łożysk poprzecznych, patrz tab., str. 152.

Wymiary zabudowy

W tabelach wymiarowych są podane największe promienie r_a oraz średnice odsadzeń D_a i d_a .

Dokładność

Główne wymiary łożysk odpowiadają normie DIN 628-4.

Tolerancje wymiarów i dokładności obrotu odpowiadają klasie dokładności PN zgodnej z normą DIN 620-2.

Luz osiowy

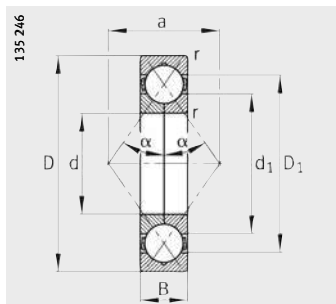
Luz osiowy łożysk odpowiada grupie luzu łożysk CN zgodnej z normą DIN 628-4.

Luz osiowy

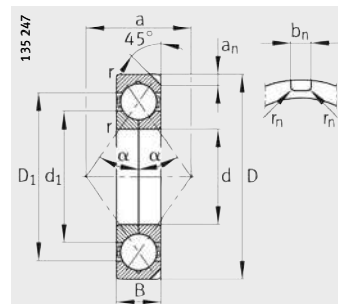
Otwór d mm		Luz osiowy							
		C2 μm		CN μm		C3 μm		C4 μm	
powyżej	do	min.	max.	min.	max.	min.	max.	min.	max.
18	40	30	70	60	110	100	150	140	190
40	60	40	90	80	130	120	170	160	210
60	80	50	100	90	140	130	180	170	220
80	100	60	120	100	160	140	200	180	240
100	140	70	140	120	180	160	220	200	260
140	180	80	160	140	200	180	240	220	280
180	220	100	180	160	220	200	260	240	300
220	260	120	200	180	240	220	300	280	360



Łożyska czteropunktowe



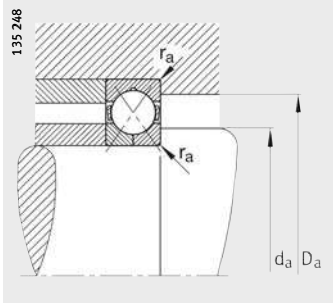
Bez wycięć ustalających
 $\alpha = 35^\circ$



N2, dwa wycięcia ustalające
 $\alpha = 35^\circ$

Tabela wymiarowa - wymiary w mm

Oznaczenie	Masa m ≈kg	Wymiary							
		d	D	B	r min.	D ₁ ≈	d ₁ ≈	a ≈	a _n
QJ304-MPA	0,184	20	52	15	1,1	41,4	30,6	26	–
QJ205-MPA	0,171	25	52	15	1	43,1	34,2	27	–
QJ305-TVP	0,256	25	62	17	1,1	49,5	37,5	31	–
QJ206-MPA	0,254	30	62	16	1	50,7	40,3	32	–
QJ306-TVP	0,379	30	72	19	1,1	58	43,9	36	–
QJ207-MPA	0,359	35	72	17	1,1	59,1	47,9	38	–
QJ307-TVP	0,516	35	80	21	1,5	64,8	50,7	41	–
QJ208-TVP	0,399	40	80	18	1,1	66,8	53,6	42	–
QJ308-TVP	0,695	40	90	23	1,5	73,4	56,6	46	–
QJ209-TVP	0,467	45	85	19	1,1	72	58,4	45	–
QJ309-TVP	0,934	45	100	25	1,5	81,7	63,6	51	–
QJ210-MPA	0,609	50	90	20	1,1	76,4	63,6	49	–
QJ310-MPA	1,39	50	110	27	2	89,6	70,8	56	–
QJ211-TVP	0,697	55	100	21	1,5	84,7	70,6	54	–
QJ311-MPA	1,76	55	120	29	2	97,8	77,5	61	–
QJ212-TVP	0,889	60	110	22	1,5	93	77,3	60	–
QJ312-MPA	2,2	60	130	31	2,1	106,9	84,2	67	–
QJ213-MPA	1,27	65	120	23	1,5	101,5	84,1	65	–
QJ313-MPA	2,71	65	140	33	2,1	114,4	90,9	72	–
QJ214-TVP	1,22	70	125	24	1,5	106,3	89	68	–
QJ314-MPA	3,29	70	150	35	2,1	123,6	97,6	77	–
QJ215-TVP	1,34	75	130	25	1,5	111,5	94	72	–
QJ315-N2-MPA	3,95	75	160	37	2,1	131	104,3	82	10,1
QJ216-MPA	1,84	80	140	26	2	119,6	100,9	77	–
QJ316-N2-MPA	4,65	80	170	39	2,1	140,8	110,6	88	10,1
QJ217-MPA	2,3	85	150	28	2	128,6	107,5	82	–
QJ317-N2-MPA	5,54	85	180	41	3	148,6	117,8	93	11,7
QJ218-N2-MPA	2,8	90	160	30	2	136,1	114,2	88	8,1
QJ318-N2-MPA	6,44	90	190	43	3	157,1	124,5	98	11,7
QJ219-N2-MPA	3,41	95	170	32	2,1	144,4	121	93	8,1
QJ319-N2-MPA	7,45	95	200	45	3	165,4	131,2	103	11,7
QJ220-N2-MPA	4,1	100	180	34	2,1	153,6	127,7	98	10,1
QJ320-N2-MPA	9,04	100	215	47	3	176,6	138,9	110	11,7
QJ221-N2-MPA	4,81	105	190	36	2,1	161,6	134,7	103	10,1

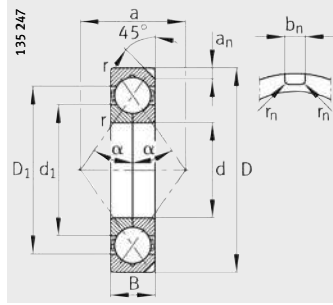


Wymiary zabudowy

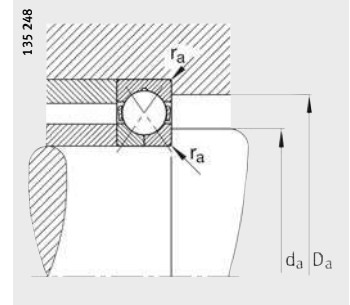


		Wymiary zabudowy			Nośności		Obciążenie graniczne zmęczeniowe C_{ur} N	Graniczna pręđ. obrotowa n_G min^{-1}
b_n	r_n	d_a min.	D_a max.	r_a max.	dyn. C_r N	stat. C_{Or} N		
-	-	27	45	1	30 000	19 600	990	28 000
-	-	31	46	1	25 500	18 600	950	26 000
-	-	32	55	1	44 000	31 500	1 590	14 000
-	-	36	56	1	36 500	27 500	1 410	20 000
-	-	37	65	1	58 500	43 000	2 170	11 000
-	-	42	65	1	44 000	35 500	1 800	18 000
-	-	44	71	1,5	62 000	51 000	2 550	9 500
-	-	47	73	1	56 000	46 500	2 380	9 500
-	-	49	81	1,5	86 500	68 000	3 500	8 500
-	-	52	78	1	64 000	57 000	2 900	8 500
-	-	54	91	1,5	102 000	83 000	4 550	7 500
-	-	57	83	1	61 000	56 000	2 900	13 000
-	-	61	99	2	110 000	91 500	4 950	11 000
-	-	64	91	1,5	80 000	76 500	3 900	7 000
-	-	66	109	2	127 000	108 000	5 900	10 000
-	-	69	101	1,5	96 500	93 000	4 800	6 300
-	-	72	118	2,1	146 000	127 000	6 700	9 000
-	-	74	111	1,5	104 000	104 000	3 950	9 500
-	-	77	128	2,1	163 000	146 000	7 900	8 500
-	-	79	116	1,5	118 000	122 000	6 800	5 600
-	-	82	138	2,1	183 000	166 000	8 600	8 000
-	-	84	121	1,5	125 000	129 000	6 800	5 300
8,5	2	87	148	2,1	212 000	204 000	10 500	7 000
-	-	91	129	2	132 000	137 000	7 100	8 000
8,5	2	92	158	2,1	224 000	220 000	10 800	7 000
-	-	96	139	2	153 000	160 000	8 100	7 000
10,5	2	99	166	2,5	245 000	255 000	11 700	6 300
6,5	1	101	149	2	176 000	186 000	8 800	7 000
10,5	2	104	176	2,5	265 000	285 000	12 900	6 000
6,5	1	107	158	2,1	200 000	212 000	10 100	6 300
10,5	2	109	186	2,5	285 000	310 000	14 100	6 000
8,5	2	112	168	2,1	224 000	240 000	11 200	6 000
10,5	2	114	201	2,5	325 000	365 000	16 300	5 600
8,5	2	117	178	2,1	232 000	260 000	11 600	6 000

Łożyska czteropunktowe



N2, dwa wycięcia ustalające
 $\alpha = 35^\circ$



Wymiary zabudowy

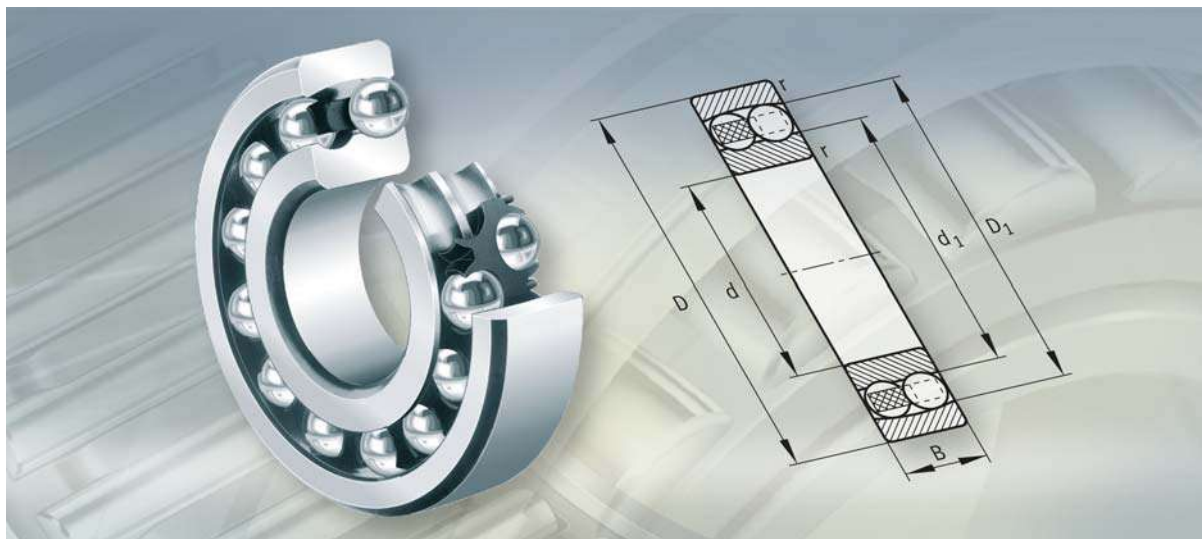
Tabela wymiarowa (cd.) · wymiary w mm

Oznaczenie	Masa m ≈kg	Wymiary							
		d	D	B	r min.	D ₁ ≈	d ₁ ≈	a ≈	a _n
QJ222-N2-MPA	5,66	110	200	38	2,1	169,8	141,6	109	10,1
QJ322-N2-MPA	12,2	110	240	50	3	195,5	156,4	123	11,7
QJ224-N2-MPA	6,74	120	215	40	2,1	183,6	152,8	117	11,7
QJ324-N2-MPA	15,6	120	260	55	3	210,6	169,8	133	11,7
QJ226-N2-MPA	7,66	130	230	40	3	195	165,4	127	11,7
QJ326-N2-MPA	19,2	130	280	58	4	228	184	144	12,7
QJ228-N2-MPA	9,69	140	250	42	3	210,5	180	137	11,7
QJ328-N2-MPA	23,2	140	300	62	4	243	197	154	12,7
QJ230-N2-MPA	12,2	150	270	45	3	226,7	193,7	147	11,7
QJ330-N2-MPA	28	150	320	65	4	261	211,3	165	12,7
QJ232-N2-MPA	15,3	160	290	48	3	240	210	158	12,7
QJ332-N2-MPA	32,8	160	340	68	4	279,9	222,7	175	12,7
QJ234-N2-MPA	18,9	170	310	52	4	260,5	221,4	168	12,7
QJ334-N2-MPA	38,4	170	360	72	4	292	238	186	12,7
QJ236-N2-MPA	19,6	180	320	52	4	269	231	175	12,7
QJ336-N2-MPA	44,9	180	380	75	4	311	249,1	196	12,7
QJ238-N2-MPA	23,8	190	340	55	4	286,3	245,8	186	12,7
QJ338-N2-MPA	52,1	190	400	78	5	327	262,5	207	12,7
QJ240-N2-MPA	28	200	360	58	4	302	258,6	196	12,7
QJ244-N2-MPA	38,6	220	400	65	4	336	284,6	217	12,7
QJ344-N2-MPA	77,1	220	460	88	5	378	302	238	15
QJ248-N2-MPA	53,1	240	440	72	4	367	312,5	238	15
QJ348-N2-MPA	98,2	240	500	95	5	410	330,7	259	15



		Wymiary zabudowy			Nośności		Obciążenie graniczne zmęczeniowe C _{ur} N	Graniczna pręđ. obrotowa n _G min ⁻¹
b _n	r _n	d _a min.	D _a max.	r _a max.	dyn. C _r N	stat. C _{0r} N		
8,5	2	122	188	2,1	250 000	285 000	12 300	5 600
10,5	2	124	226	2,5	345 000	415 000	17 400	5 300
10,5	2	132	203	2,1	280 000	340 000	13 800	5 300
10,5	2	134	246	2,5	380 000	480 000	19 300	5 000
10,5	2	144	216	2,5	290 000	365 000	14 500	5 000
10,5	2	147	263	3	425 000	570 000	21 600	4 800
10,5	2	154	236	2,5	315 000	415 000	16 500	4 800
10,5	2	157	283	3	475 000	655 000	19 700	4 300
10,5	2	164	256	2,5	345 000	480 000	18 400	4 500
10,5	2	167	303	3	510 000	735 000	25 500	3 800
10,5	2	174	276	2,5	375 000	530 000	16 800	4 300
10,5	2	177	323	3	585 000	865 000	29 500	3 600
10,5	2	187	293	3	425 000	630 000	22 800	3 800
10,5	2	187	343	3	585 000	915 000	24 900	3 200
10,5	2	197	303	3	430 000	670 000	18 900	3 600
10,5	2	197	363	3	680 000	1 080 000	33 000	3 000
10,5	2	207	323	3	455 000	735 000	24 400	3 200
10,5	2	210	380	4	735 000	1 250 000	37 000	2 800
10,5	2	217	343	3	510 000	850 000	22 600	3 000
10,5	2	237	383	3	630 000	1 120 000	31 000	2 800
12,5	2,5	240	440	4	900 000	1 660 000	44 500	2 800
12,5	2,5	257	423	3	680 000	1 270 000	30 500	2 800
12,5	2,5	260	480	4	1 020 000	1 960 000	52 000	2 600

FAG



Łożyska kulkowe wahliwe

Łożyska kulkowe wahliwe

	Str.
Przegląd wyrobów	Łożyska kulkowe wahliwe 362
Charakterystyka	Obciążalność w kierunku promieniowym i osiowym..... 363
	Wyrównywanie odchyleń kątowych 363
	Temperatura robocza 363
	Koszyki 364
	Oznaczenie za numerem podstawowym 364
Wskazówki dotyczące konstrukcji i pewności działania	Obciążenie równoważne dynamiczne łożyska..... 365
	Obciążenie równoważne statyczne łożyska 365
	Minimalne obciążenie 365
	Prędkości obrotowe 365
	Konstruowanie łożyskowania 366
Dokładność	Luz promieniowy łożysk z otworem walcowym 366
	Luz promieniowy łożysk z otworem stożkowym..... 367
Tabele wymiarowe	Łożyska kulkowe wahliwe z otworem walcowym otwarte lub uszczelnione 368
	Łożyska kulkowe wahliwe z otworem walcowym lub stożkowym, otwarte lub uszczelnione 370
	Łożyska kulkowe wahliwe z otworem walcowym lub stożkowym, otwarte..... 378
	Łożyska kulkowe wahliwe z szerokim pierścieniem wewnętrznym 382
	Łożyska kulkowe wahliwe z tuleją wciąganą, otwarte lub uszczelnione 384
	Łożyska kulkowe wahliwe z tuleją wciąganą, otwarte..... 388



Przegląd wyrobów Łożyska kulkowe wahliwe

z otworem walcowym lub stożkowym

10, 12, 13,
22, 23



12..-K, 13..-K,
22..-K, 23..-K



Uszczelnienia wargowe

22..-2RS, 22..-K-2RS,
23..-2RS



**z tuleją wciąganą
z uszczelnieniem wargowym lub bez**

12..-K + H, 13..-K + H,
22..-K + H, 23..-K + H

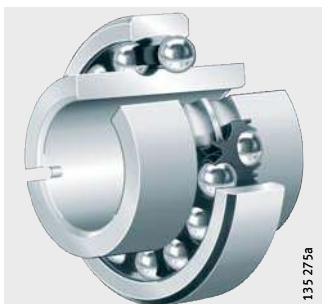


22..-K-2RS + H




**z szerokim pierścieniem
wewnętrznym**

112



Łożyska kulkowe wahliwe

Charakterystyka	Łożyska kulkowe wahliwe są dwurzędowymi, nierozłącznymi zespołami składającymi się z pierścieni zewnętrznych o kulistej bieżni, pierścieni wewnętrznych z otworem walcowym lub stożkowym oraz złożeniem kulek. Łożyska są dostępne w wykonaniu otwartym i uszczelnionym.
Obciążalność w kierunku promieniowym i osiowym	Łożyska kulkowe wahliwe oprócz sił promieniowych przenoszą również siły osiowe działające w obu kierunkach.
Z otworem walcowym lub stożkowym	Łożyska serii 12, 13, 22 i 23 są dostępne z otworem walcowym lub stożkowym. Łożyska z otworem stożkowym mają stożek otworu 1:12 oraz oznaczenie K za numerem podstawowym.
Z tuleją wciąganą	Łożyska kulkowe wahliwe z otworem stożkowym są dostarczane również z tuleją wciąganą, nakrętka łożyskowa i podkładka zębata. Tuleje wciągane należy zamówić oddzielnie.
Z szerokim pierścieniem wewnętrznym	Łożyska serii 112 mają szeroki pierścień wewnętrzny, rowek do zamocowania z boku pierścienia wewnętrznego i mocuje się je za pomocą kołków rozprężnych. Łożyska te są przeznaczone do prostych łożyskowań typowych wałów. Dzięki dokładności otworu łożyska (J7) są one bardzo łatwe w montażu.
Uszczelnienie	Łożyska kulkowe wahliwe serii 12, 13, 22 i 23 są również dostępne uszczelnione. Łożyska uszczelnione mają dwustronnie uszczelnienie stykowe i oznaczenie 2RS za numerem podstawowym.
Smarowanie	Łożyska uszczelnione są nasmarowane wysokiej jakości smarem i nie wymagają konserwacji.
Wyrównanie odchyleń kątowych	W zwykłych warunkach pracy i obracającym się pierścieniu wewnętrznym łożyska kulkowe wahliwe można wychylić z położenia środkowego ok. 4°; łożyska uszczelnione maksymalnie o 1,5°. Dzięki temu dopuszczają one niewspółosiowość między pierścieniem zewnętrznym a wewnętrznym i korygują w ten sposób błędy współosiowości, ugięcia wału i odkształcenia oprawy. Przy obracającym się pierścieniu zewnętrznym lub przy wahaniami pierścienia wewnętrznego zdolność do wychyleń kątowych jest mniejsza. W związku z tym należy do nas skierować odpowiednie zapytanie.
Temperatura robocza	Łożyska otwarte z koszykiem mosiężnym mogą pracować w temperaturze roboczej od -30 °C do +150 °C.  Łożyska z koszykiem z poliamidu wzmocnionego włóknem szklanym są przeznaczone do temperatury roboczej do +120 °C. Uszczelnione łożyska kulkowe wahliwe są przeznaczone do pracy w temperaturze od -30 °C do +100 °C, przy czym ograniczenie stanowi smar oraz tworzywo uszczelnienia.



Łożyska kulkowe wahliwe

Koszyki

Standardowe koszyki do łożysk kulkowych wahliwych ukazują tab. Koszyk i oznaczenie otworu.

Łożyska kulkowe wahliwe z koszykiem z poliamidu 66 wzmocnionego włóknem szklanym mają oznaczenie TVH za numerem podstawowym.

Prowadzone na kulkach koszyki masywne z mosiądzu można rozpoznać po oznaczeniu M za numerem podstawowym.



Stosując smary syntetyczne i oleje do smarowania oraz smary z dodatkami EP należy sprawdzić odporność chemiczną poliamidu.

Zestarzały olej oraz zawarte w oleju dodatki w wyższych temperaturach mogą mieć niekorzystny wpływ na okres przydatności koszyków wykonanych z tworzywa sztucznego.

Należy bezwzględnie przestrzegać terminów wymiany oleju.

Koszyk i oznaczenie otworu

Seria	Koszyk masywny z poliamidu ¹⁾ Oznaczenie otworu	Koszyk masywny z mosiądzu ¹⁾
10	8	–
12	do 18	od 19
13	do 13	od 14
22	do 13, 15, 16, 18	14, 17, od 19
23	do 13	od 14
112	04 do 12	–

¹⁾ Inne wykonania koszyków są dostępne na zamówienie. Dla łożysk z takimi koszykami zdolność do przenoszenia dużych prędkości obrotowych i wysokich temperatur, jak również nośności mogą odbiegać od wskazań dla łożysk z koszykami standardowymi.

Oznaczenie za numerem podstawowym

Oznaczenie za numerem podstawowym dostępnych wykonań, patrz tab..

Dostępne wykonania

Oznaczenie za numerem podstawowym	Opis	Wykonanie
C3	Luz promieniowy większy od normalnego	Standard przy otworze stożkowym
K	Otwór stożkowy	Standard
M	Koszyk masywny mosiężny	
TVH	Koszyk masywny z wzmocnionego włóknem szklanym poliamidu 66	
2RS	dwustronne uszczelnienie stykowe	

Wskazówki dotyczące konstrukcji i pewności działania
Obciążenie równoważne dynamiczne łożyska

Stosunek obciążeń i obciążenie równoważne dynamiczne

Dla łożysk obciążonych dynamicznie:

Stosunek obciążeń	Obciążenie równoważne dynamiczne
$\frac{F_a}{F_r} \leq e$	$P = F_r + Y_1 \cdot F_a$
$\frac{F_a}{F_r} > e$	$P = 0,65 \cdot F_r + Y_2 \cdot F_a$

P N
 Obciążenie równoważne dynamiczne łożyska przy obciążeniu kombinowanym
 F_a N
 Obciążenie osiowe dynamiczne
 F_r N
 Obciążenie promieniowe dynamiczne
 e, Y_1, Y_2 –
 Współczynniki według tabel wymiarowych.



Obciążenie równoważne statyczne łożyska

Dla łożysk obciążonych statycznie obowiązuje:

$$P_0 = F_{0r} + Y_0 \cdot F_{0a}$$

P_0 N
 Obciążenie równoważne statyczne łożyska przy obciążeniu złożonym
 F_{0a} N
 Obciążenie osiowe statyczne
 F_{0r} N
 Obciążenie promieniowe statyczne łożyska
 Y_0 –
 Współczynnik według tabel wymiarowych.

Minimalne obciążenie

Dla pracy bez poślizgów łożyska muszą być odpowiednio obciążone. Jeśli obciążenie jest zbyt niskie (na przykład przy dużej prędkości obrotowej przy rozruchu próbnym), mogą występować poślizgi, które przy niedostatecznym smarowaniu mogą spowodować uszkodzenie łożyska.

Minimalne obciążenie powinno wynosić $P/C_r = 0,01$.

Prędkości obrotowe



Jeśli w tabelach wymiarowych jest podana wyższa prędkość wzorcowa n_B niż graniczna prędkość obrotowa n_G , wyższej z tych wartości nie należy stosować.

W łożyskach z uszczelnieniami stykowymi (oznaczenie 2RS za numerem podstawowym) dopuszczalna prędkość ślizgania uszczelnień wargowych ogranicza prędkość obrotową, w związku z czym w tabelach jest podana wyłącznie graniczna prędkość obrotowa n_G .

Łożyska kulkowe wahlwe

Konstruowanie łożyskowania

Dokładności wału i oprawy

Zalecane dokładności wału dla łożysk poprzecznych z otworem walcowym, patrz tab., str. 150.

Zalecane dokładności oprawy dla łożysk poprzecznych, patrz tab., str. 152.

Wymiary zabudowy

W tabelach wymiarowych są podane największe promienie r_a oraz średnice odsadzeń D_a i d_a .

Łożyska z otworem stożkowym pierścienia wewnętrznego:

- są mocowane bezpośrednio na stożkowym osadzeniu na wale lub
- są ustalane na walcowym osadzeniu na wale za pomocą tulei wciąganej, nakrętki łożyskowej i podkładki zębatej.

W przypadku dużych sił działających w kierunku osiowym można zastosować pierścien podporowy. Przy montażu należy uwzględnić wymiary pierścienia podporowego na podstawie tabel wymiarowych.

Wystawianie kulek



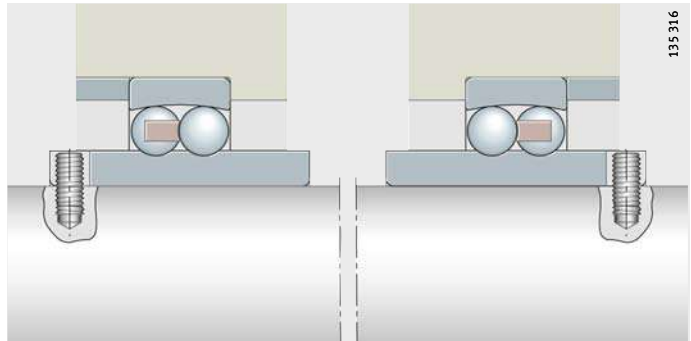
W niektórych łożyskach z koszykiem mosiężnym kulki nieco wystają na boki. Przy konstruowaniu elementów współpracujących należy uwzględnić wystawanie C_1 .

Wartości C_1 , patrz tabele wymiarowe str. 380 i str. 389.

Mocowanie serii 122

Łożyska te mocuje się w kierunku osiowym za pomocą śrub dwustronnych wchodzących w rowek w pierścieniu wewnętrznym, *ilustr. 1*. Śruby te zapobiegają równocześnie przesuwaniu się pierścieni wewnętrznych po wale.

Jeśli wał mają podierać dwa łożyska, rowki do zamocowania muszą znajdować się na zwróconych ku sobie lub odwróconych od siebie stronach łożyska, *ilustr. 1*.



Ilustr. 1
Mocowanie i układ łożysk

Dokładność

Główne wymiary łożysk odpowiadają normie DIN 630.

Tolerancje wymiarów i dokładności obrotu odpowiadają klasie dokładności PN zgodnej z normą DIN 620-2.

W serii 112 dokładność otworu łożyska to J7.

Luz promieniowy łożysk z otworem walcowym

Luz promieniowy łożysk CN jest zgodny z normą DIN 620-4.

Luz promieniowy łożyska

Otwór d mm		Luz promieniowy łożyska			
		CN μm		C3 μm	
powyżej	do	min.	max.	min.	max.
–	6	5	15	10	20
6	10	6	17	12	25
10	14	6	19	13	26
14	18	8	21	15	28
18	24	10	23	17	30
24	30	11	24	19	35
30	40	13	29	23	40
40	50	14	31	25	44
50	65	16	36	30	50
65	80	18	40	35	60
80	100	22	48	42	70
100	120	25	56	50	83
120	140	30	68	60	100
140	160	35	80	70	120



Luz promieniowy łożysk z otworem stożkowym

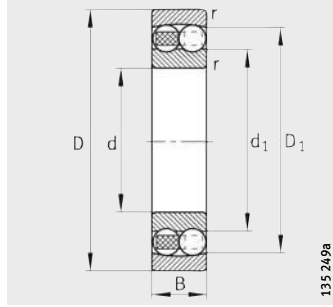
Łożyska z otworem stożkowym mają grupę luzu łożysk C3 zgodną z normą DIN 620-4.

Luz promieniowy łożyska

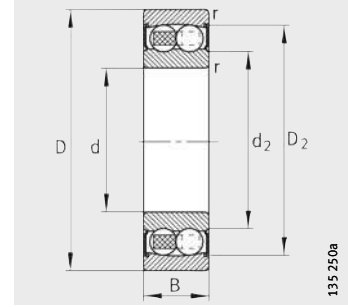
Otwór d mm		Luz promieniowy łożyska			
		CN μm		C3 μm	
powyżej	do	min.	max.	min.	max.
18	24	13	26	20	33
24	30	15	28	23	39
30	40	19	35	29	46
40	50	22	39	33	52
50	65	27	47	41	61
65	80	35	57	50	75
80	100	42	68	62	90
100	120	50	81	75	108
120	140	60	98	90	130
140	160	65	110	100	150

Łożyska kulkowe wahlwe

z otworem walcowym
otwarte lub uszczelnione



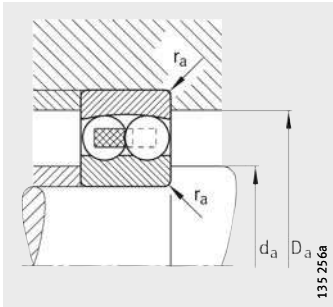
Otwór walcowy



Otwór walcowy
Uszczelnienie 2RS

Tabela wymiarowa - wymiary w mm

Oznaczenie	Masa m ≈kg	Wymiary							
		d	D	B	r min.	D ₁ ≈	D ₂ ≈	d ₁ ≈	d ₂ ≈
135-TVH	0,01	5	19	6	0,3	14,5	–	10,1	–
126-TVH	0,009	6	19	6	0,3	14,5	–	10,1	–
127-TVH	0,014	7	22	7	0,3	16,8	–	12,4	–
108-TVH	0,014	8	22	7	0,3	16,8	–	12,4	–
129-TVH	0,022	9	26	8	0,6	20	–	14,5	–
1200-TVH	0,034	10	30	9	0,6	23,5	–	16,3	–
2200-2RS-TVH	0,053	10	30	14	0,6	–	25,9	–	14,1
2200-TVH	0,045	10	30	14	0,6	24,2	–	15,1	–
1201-TVH	0,041	12	32	10	0,6	25,4	–	18,2	–
2201-2RS-TVH	0,058	12	32	14	0,6	–	27,9	–	16,2
2201-TVH	0,05	12	32	14	0,6	26,2	–	17,1	–
1202-TVH	0,048	15	35	11	0,6	29,2	–	20,2	–
2202-2RS-TVH	0,061	15	35	14	0,6	–	31	–	19
2202-TVH	0,057	15	35	14	0,6	29,5	–	20,3	–
2302-TVH	0,111	15	42	17	1	34,8	–	22,5	–
1203-TVH	0,073	17	40	12	0,6	32,3	–	23,7	–
2203-2RS-TVH	0,098	17	40	16	0,6	–	34,3	–	21,7
2203-TVH	0,054	17	40	16	0,6	34,1	–	23,9	–
1303-TVH	0,065	17	47	14	1	37,3	–	26,7	–
2303-2RS-TVH	0,175	17	47	19	1	–	40,3	–	23,9
2303-TVH	0,155	17	47	19	1	37,3	–	26,2	–



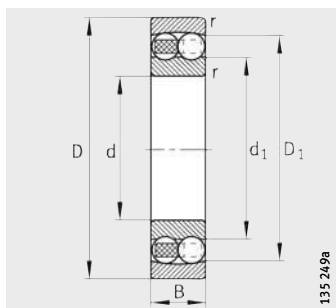
Wymiary zabudowy

Wymiary zabudowy			Nośności		Współczynniki obliczeniowe				Obciążenie graniczne zmęczenia C_{ur} N	Graniczna prędk. obrotowa n_G min^{-1}	Wzorcowa prędk. obrotowa n_B min^{-1}
d_a min.	D_a max.	r_a max.	dyn. C_r N	stat. C_{0r} N	e	Y_1	Y_2	Y_0			
7,4	16,6	0,3	2 600	475	0,35	1,82	2,82	1,91	29,5	36 000	34 500
8,4	16,6	0,3	2 600	475	0,35	1,82	2,82	1,91	29,5	36 000	41 500
9,4	19,6	0,3	2 750	560	0,33	1,92	2,97	2,01	34,5	36 000	36 000
10,6	19,4	0,3	2 750	560	0,33	1,92	2,97	2,01	34,5	36 000	–
13,2	21,8	0,6	3 950	800	0,32	1,95	3,01	2,04	50	32 000	32 500
14,2	25,8	0,6	5 700	1 180	0,32	1,95	3,02	2,05	73	30 000	30 000
14,2	25,8	0,6	5 700	1 180	0,32	1,95	3,02	2,05	73	18 000	–
14,2	25,8	0,6	8 800	1 730	0,58	1,09	1,69	1,14	107	28 000	29 000
16,2	27,8	0,6	5 700	1 260	0,37	1,69	2,62	1,77	78	30 000	29 000
16,2	27,8	0,6	5 700	1 260	0,37	1,69	2,62	1,77	78	17 000	–
16,2	27,8	0,6	9 400	1 920	0,53	1,2	1,85	1,25	120	26 000	26 000
19,2	30,8	0,6	7 700	1 730	0,34	1,86	2,88	1,95	108	26 000	26 000
19,2	30,8	0,6	7 700	1 730	0,34	1,86	2,88	1,95	108	15 000	–
19,2	30,8	0,6	9 600	2 080	0,46	1,37	2,13	1,44	130	24 000	21 900
20,6	36,4	1	17 000	3 700	0,51	1,23	1,91	1,29	232	18 000	18 600
21,2	35,8	0,6	8 100	2 000	0,33	1,93	2,99	2,03	124	22 000	23 600
21,2	35,8	0,6	8 100	2 000	0,33	1,93	2,99	2,03	124	14 000	–
21,2	35,8	0,6	11 800	2 750	0,46	1,37	2,12	1,43	171	19 000	19 300
22,6	41,4	1	12 900	3 150	0,32	1,94	3	2,03	197	18 000	18 500
22,6	41,4	1	12 900	3 150	0,32	1,94	3	2,03	197	11 000	–
22,6	41,4	1	13 900	3 150	0,53	1,19	1,85	1,25	197	17 000	16 900

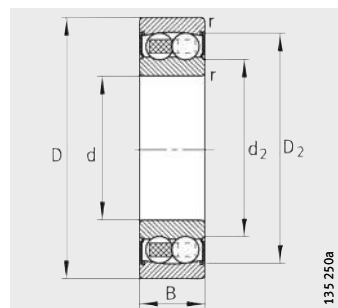


Łożyska kulkowe wahlwe

z otworem walcowym lub stożkowym
otwarte lub uszczelnione



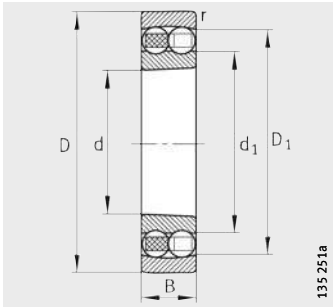
Otwór walcowy



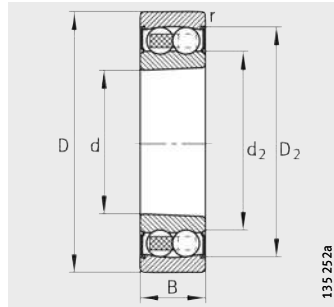
Otwór walcowy
Uszczelnienie 2RS

Tabela wymiarowa (cd.) · wymiary w mm

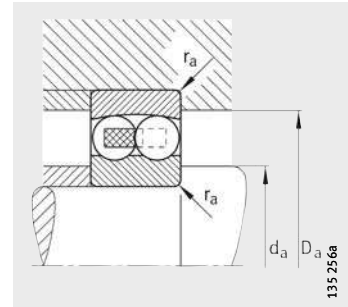
Oznaczenie	Masa m ≈kg	Wymiary							
		d	D	B	r min.	D ₁ ≈	D ₂ ≈	d ₁ ≈	d ₂ ≈
1204-K-TVH-C3	0,116	20	47	14	1	38,1	–	29,2	–
1204-TVH	0,118	20	47	14	1	38,1	–	29,2	–
2204-2RS-TVH	0,151	20	47	18	1	–	41,7	–	25,9
2204-TVH	0,134	20	47	18	1	39,5	–	28	–
1304-TVH	0,163	20	52	15	1,1	41,9	–	31,6	–
2304-2RS-TVH	0,23	20	52	21	1,1	–	45,2	–	27,2
2304-TVH	0,206	20	52	21	1,1	41,5	–	29,1	–
1205-K-TVH-C3	0,135	25	52	15	1	43,9	–	33,3	–
1205-TVH	0,138	25	52	15	1	43,9	–	33,3	–
2205-2RS-TVH	0,161	25	52	18	1	–	46,3	–	30,7
2205-K-2RS-TVH-C3	0,157	25	52	18	1	–	46,3	–	30,7
2205-K-TVH-C3	0,152	25	52	18	1	44,7	–	32,3	–
2205-TVH	0,156	25	52	18	1	44,7	–	32,3	–
1305-K-TVH-C3	0,254	25	62	17	1,1	50,8	–	38,1	–
1305-TVH	0,258	25	62	17	1,1	50,8	–	38,1	–
2305-2RS-TVH	0,367	25	62	24	1,1	–	53,2	–	33,5
2305-K-TVH-C3	0,328	25	62	24	1,1	50,1	–	35,5	–
2305-TVH	0,335	25	62	24	1,1	50,1	–	35,5	–
1206-K-TVH-C3	0,217	30	62	16	1	51,9	–	40,1	–
1206-TVH	0,221	30	62	16	1	51,9	–	40,1	–
2206-2RS-TVH	0,274	30	62	20	1	–	54,3	–	37,3
2206-K-2RS-TVH-C3	0,268	30	62	20	1	–	54,3	–	37,3
2206-K-TVH-C3	0,246	30	62	20	1	54	–	38,5	–
2206-TVH	0,252	30	62	20	1	54	–	38,5	–
1306-K-TVH-C3	0,379	30	72	19	1,1	59,4	–	45	–
1306-TVH	0,384	30	72	19	1,1	59,4	–	45	–
2306-2RS-TVH	0,554	30	72	27	1,1	–	63	–	40,6
2306-K-TVH-C3	0,476	30	72	27	1,1	59,3	–	41,5	–
2306-TVH	0,488	30	72	27	1,1	59,3	–	41,5	–



Otwór stożkowy
K = stożek 1:12



Otwór stożkowy
K = stożek 1:12
Uszczelnienie 2RS

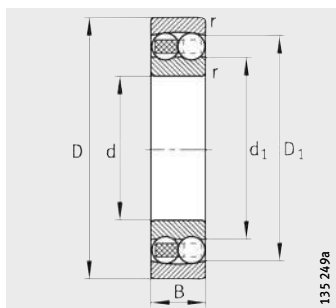


Wymiary zabudowy

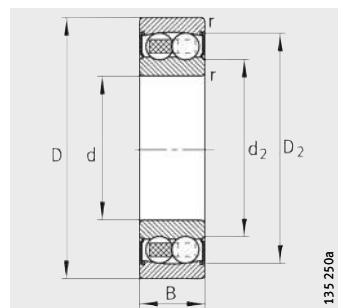
Wymiary zabudowy			Nośności		Współczynniki obliczeniowe				Obciążenie graniczne zmęczenia C_{ur} N	Graniczna pręd. obrotowa n_G min^{-1}	Wzorcowa pręd. obrotowa n_B min^{-1}
d_a min.	D_a max.	r_a max.	dyn. C_r N	stat. C_{0r} N	e	Y_1	Y_2	Y_0			
25,6	41,4	1	10 100	2 600	0,28	2,24	3,46	2,34	161	18 000	20 700
25,6	41,4	1	10 100	2 600	0,28	2,24	3,46	2,34	161	18 000	20 700
25,6	41,4	1	10 100	2 600	0,28	2,24	3,46	2,34	161	11 000	–
25,6	41,4	1	14 700	3 500	0,44	1,45	2,24	1,51	219	17 000	17 400
27	45	1	12 700	3 300	0,29	2,17	3,35	2,27	206	16 000	16 100
27	45	1	12 700	3 300	0,29	2,17	3,35	2,27	206	10 000	–
27	45	1	17 600	4 250	0,51	1,23	1,9	1,29	265	16 000	16 400
30,6	46,4	1	12 300	3 250	0,27	2,37	3,66	2,48	203	16 000	18 100
30,6	46,4	1	12 300	3 250	0,27	2,37	3,66	2,48	203	16 000	18 100
30,6	46,4	1	12 300	3 250	0,27	2,37	3,66	2,48	203	9 500	–
30,6	46,4	1	12 300	3 250	0,27	2,37	3,66	2,48	203	9 500	–
30,6	46,4	1	17 300	4 400	0,35	1,78	2,75	1,86	275	15 000	14 900
30,6	46,4	1	17 300	4 400	0,35	1,78	2,75	1,86	275	15 000	14 900
32	55	1	18 300	4 950	0,28	2,29	3,54	2,4	310	14 000	13 900
32	55	1	18 300	4 950	0,28	2,29	3,54	2,4	310	14 000	13 900
32	55	1	18 300	4 950	0,28	2,29	3,54	2,4	310	8 000	–
32	55	1	25 000	6 500	0,48	1,32	2,04	1,38	405	13 000	14 100
32	55	1	25 000	6 500	0,48	1,32	2,04	1,38	405	13 000	14 100
35,6	56,4	1	15 900	4 600	0,25	2,53	3,91	2,65	285	14 000	15 400
35,6	56,4	1	15 900	4 600	0,25	2,53	3,91	2,65	285	14 000	15 400
35,6	56,4	1	15 900	4 600	0,25	2,53	3,91	2,65	285	8 000	–
35,6	56,4	1	15 900	4 600	0,25	2,53	3,91	2,65	285	8 000	–
35,6	56,4	1	26 000	6 900	0,3	2,13	3,29	2,23	430	12 000	12 700
35,6	56,4	1	26 000	6 900	0,3	2,13	3,29	2,23	430	12 000	12 700
37	65	1	21 700	6 300	0,26	2,39	3,71	2,51	390	11 000	12 200
37	65	1	21 700	6 300	0,26	2,39	3,71	2,51	390	11 000	12 200
37	65	1	21 700	6 300	0,26	2,39	3,71	2,51	390	6 700	–
37	65	1	32 500	8 700	0,45	1,4	2,17	1,47	540	10 000	12 300
37	65	1	32 500	8 700	0,45	1,4	2,17	1,47	540	10 000	12 300

Łożyska kulkowe wahlwe

z otworem walcowym lub stożkowym
otwarte lub uszczelnione



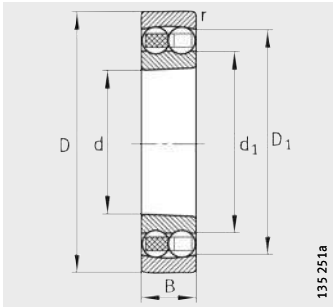
Otwór walcowy



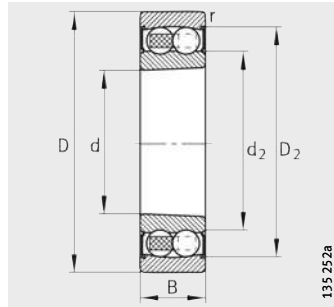
Otwór walcowy
Uszczelnienie 2RS

Tabela wymiarowa (cd.) · wymiary w mm

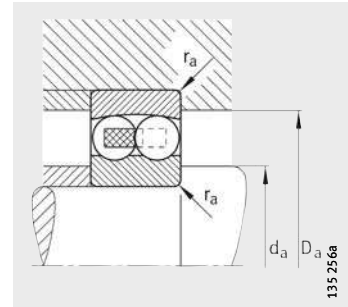
Oznaczenie	Masa m ≈kg	Wymiary							
		d	D	B	r min.	D ₁ ≈	D ₂ ≈	d ₁ ≈	d ₂ ≈
1207-K-TVH-C3	0,319	35	72	17	1,1	59,6	–	47,7	–
1207-TVH	0,324	35	72	17	1,1	59,6	–	47,7	–
2207-2RS-TVH	0,442	35	72	23	1,1	–	64,3	–	43,5
2207-K-2RS-TVH-C3	0,432	35	72	23	1,1	–	64,3	–	43,5
2207-K-TVH-C3	0,38	35	72	23	1,1	62,9	–	45,7	–
2207-TVH	0,389	35	72	23	1,1	62,9	–	45,7	–
1307-K-TVH-C3	0,5	35	80	21	1,5	67,5	–	51,3	–
1307-TVH	0,507	35	80	21	1,5	67,5	–	51,3	–
2307-2RS-TVH	0,744	35	80	31	1,5	–	69,1	–	44,9
2307-K-TVH-C3	0,96	35	80	31	1,5	66,8	–	46,9	–
2307-TVH	0,975	35	80	31	1,5	66,8	–	46,9	–
1208-K-TVH-C3	0,408	40	80	18	1,1	67,8	–	54	–
1208-TVH	0,414	40	80	18	1,1	67,8	–	54	–
2208-2RS-TVH	0,528	40	80	23	1,1	–	71,1	–	49,2
2208-K-2RS-TVH-C3	0,517	40	80	23	1,1	–	71,1	–	49,2
2208-K-TVH-C3	0,465	40	80	23	1,1	70,7	–	52,5	–
2208-TVH	0,476	40	80	23	1,1	70,7	–	52,5	–
1308-K-TVH-C3	0,698	40	90	23	1,5	75,3	–	57,8	–
1308-TVH	0,708	40	90	23	1,5	75,3	–	57,8	–
2308-2RS-TVH	1,01	40	90	33	1,5	–	78	–	51
2308-K-TVH-C3	0,899	40	90	33	1,5	75	–	53,7	–
2308-TVH	0,922	40	90	33	1,5	75	–	53,7	–
1209-K-TVH-C3	0,454	45	85	19	1,1	72,7	–	57,7	–
1209-TVH	0,462	45	85	19	1,1	72,7	–	57,7	–
2209-2RS-TVH	0,548	45	85	23	1,1	–	75,4	–	53,8
2209-K-2RS-TVH-C3	0,535	45	85	23	1,1	–	75,4	–	53,8
2209-K-TVH-C3	0,505	45	85	23	1,1	75,9	–	59	–
2209-TVH	0,517	45	85	23	1,1	75,9	–	59	–
1309-K-TVH-C3	0,939	45	100	25	1,5	84,1	–	64,1	–
1309-TVH	0,953	45	100	25	1,5	84,1	–	64,1	–
2309-2RS-TVH	1,34	45	100	36	1,5	–	86,6	–	57,5
2309-K-TVH-C3	1,19	45	100	36	1,5	84,2	–	60,1	–
2309-TVH	1,22	45	100	36	1,5	84,2	–	60,1	–



Otwór stożkowy
K = stożek 1:12



Otwór stożkowy
K = stożek 1:12
Uszczelnienie 2RS



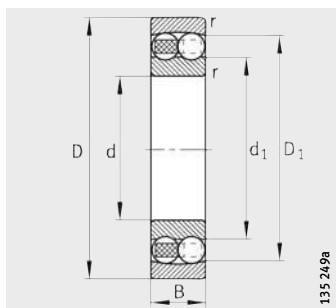
Wymiary zabudowy

Wymiary zabudowy			Nośności		Współczynniki obliczeniowe				Obciążenie graniczne zmęczeniowe	Graniczna pręd. obrotowa	Wzorcowa pręd. obrotowa
da	Da	ra	dyn. Cr	stat. Cor	e	Y1	Y2	Y0	Cur	nG	nB
min.	max.	max.	N	N					N	min ⁻¹	min ⁻¹
42	65	1	16 000	5 100	0,22	2,8	4,34	2,94	315	12 000	13 200
42	65	1	16 000	5 100	0,22	2,8	4,34	2,94	315	12 000	13 200
42	65	1	16 000	5 100	0,22	2,8	4,34	2,94	315	7 000	–
42	65	1	16 000	5 100	0,22	2,8	4,34	2,94	315	7 000	–
42	65	1	33 000	8 900	0,3	2,13	3,29	2,23	560	9 500	11 500
42	65	1	33 000	8 900	0,3	2,13	3,29	2,23	560	9 500	11 500
44	71	1,5	25 500	7 800	0,26	2,47	3,82	2,59	485	9 500	10 900
44	71	1,5	25 500	7 800	0,26	2,47	3,82	2,59	485	9 500	10 900
44	71	1,5	25 500	7 800	0,26	2,47	3,82	2,59	485	6 000	–
44	71	1,5	40 500	11 100	0,47	1,35	2,1	1,42	690	9 000	11 600
44	71	1,5	40 500	11 100	0,47	1,35	2,1	1,42	690	9 000	11 600
47	73	1	19 400	6 500	0,22	2,9	4,49	3,04	400	10 000	11 600
47	73	1	19 400	6 500	0,22	2,9	4,49	3,04	400	10 000	11 600
47	73	1	19 400	6 500	0,22	2,9	4,49	3,04	400	6 300	–
47	73	1	19 400	6 500	0,22	2,9	4,49	3,04	400	6 300	–
47	73	1	32 500	9 400	0,26	2,43	3,76	2,54	580	9 000	9 700
47	73	1	32 500	9 400	0,26	2,43	3,76	2,54	580	9 000	9 700
49	81	1,5	30 000	9 600	0,25	2,52	3,9	2,64	600	8 500	10 000
49	81	1,5	30 000	9 600	0,25	2,52	3,9	2,64	600	8 500	10 000
49	81	1,5	30 000	9 600	0,25	2,52	3,9	2,64	600	5 300	–
49	81	1,5	46 000	13 400	0,43	1,45	2,25	1,52	830	8 000	10 300
49	81	1,5	46 000	13 400	0,43	1,45	2,25	1,52	830	8 000	10 300
52	78	1	22 000	7 300	0,21	3,04	4,7	3,18	455	9 000	11 100
52	78	1	22 000	7 300	0,21	3,04	4,7	3,18	455	9 000	11 100
52	78	1	22 000	7 300	0,21	3,04	4,7	3,18	455	5 600	–
52	78	1	22 000	7 300	0,21	3,04	4,7	3,18	455	5 600	–
52	78	1	28 500	8 900	0,26	2,43	3,76	2,54	550	8 500	8 700
52	78	1	28 500	8 900	0,26	2,43	3,76	2,54	550	8 500	8 700
54	91	1,5	38 500	12 600	0,25	2,5	3,87	2,62	780	7 500	9 300
54	91	1,5	38 500	12 600	0,25	2,5	3,87	2,62	780	7 500	9 300
54	91	1,5	38 500	12 600	0,25	2,5	3,87	2,62	780	4 800	–
54	91	1,5	55 000	16 500	0,43	1,48	2,29	1,55	1 030	7 000	9 400
54	91	1,5	55 000	16 500	0,43	1,48	2,29	1,55	1 030	7 000	9 400

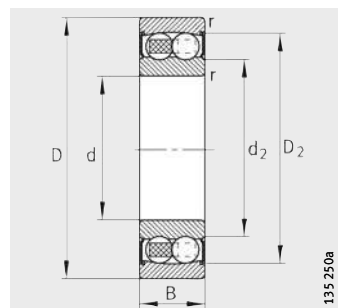


Łożyska kulkowe wahlwe

z otworem walcowym lub stożkowym
otwarte lub uszczelnione



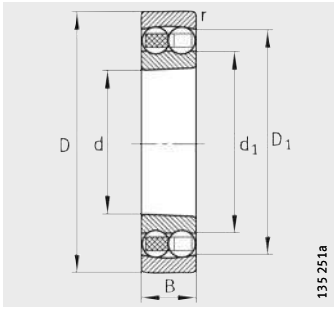
Otwór walcowy



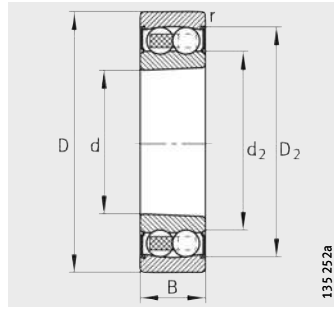
Otwór walcowy
Uszczelnienie 2RS

Tabela wymiarowa (cd.) · wymiary w mm

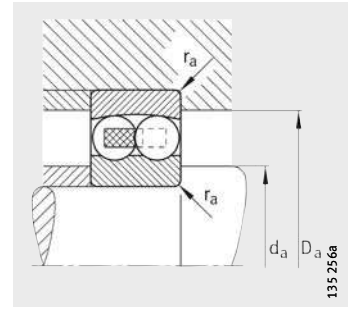
Oznaczenie	Masa m ≈kg	Wymiary							
		d	D	B	r min.	D ₁ ≈	D ₂ ≈	d ₁ ≈	d ₂ ≈
1210-K-TVH-C3	0,516	50	90	20	1,1	77,6	–	62,7	–
1210-TVH	0,526	50	90	20	1,1	77,6	–	62,7	–
2210-2RS-TVH	0,606	50	90	23	1,1	–	80	–	60,6
2210-K-2RS-TVH-C3	0,593	50	90	23	1,1	–	80	–	60,6
2210-K-TVH-C3	0,543	50	90	23	1,1	81	–	64	–
2210-TVH	0,556	50	90	23	1,1	81	–	64	–
1310-K-TVH-C3	1,52	50	110	27	2	91,9	–	71,2	–
1310-TVH	1,54	50	110	27	2	91,9	–	71,2	–
2310-2RS-TVH	1,82	50	110	40	2	–	96	–	65,9
2310-TVH	1,64	50	110	40	2	92	–	66,9	–
1211-K-TVH-C3	0,682	55	100	21	1,5	86,9	–	69,5	–
1211-TVH	0,693	55	100	21	1,5	86,9	–	69,5	–
2211-2RS-TVH	0,825	55	100	25	1,5	–	88,9	–	68
2211-K-2RS-TVH-C3	0,808	55	100	25	1,5	–	88,9	–	68
2211-K-TVH-C3	0,73	55	100	25	1,5	90	–	69,6	–
2211-TVH	0,746	55	100	25	1,5	90	–	69,6	–
1311-K-TVH-C3	1,55	55	120	29	2	101,6	–	78	–
1311-TVH	1,57	55	120	29	2	101,6	–	78	–
2311-2RS-TVH	2,28	55	120	43	2	–	107	–	70,5
2311-K-TVH-C3	2,02	55	120	43	2	100,7	–	71,7	–
2311-TVH	2,07	55	120	43	2	100,7	–	71,7	–



Otwór stożkowy
K = stożek 1:12



Otwór stożkowy
K = stożek 1:12
Uszczelnienie 2RS



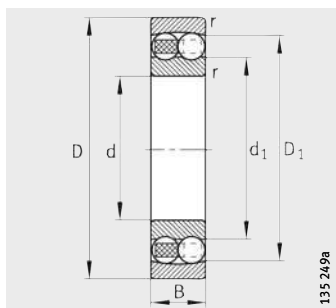
Wymiary zabudowy

Wymiary zabudowy			Nośności		Współczynniki obliczeniowe				Obciążenie graniczne zmęczeniowe C_{ur} N	Graniczna prędk. obrotowa n_G min^{-1}	Wzorcowa prędk. obrotowa n_B min^{-1}
d_a min.	D_a max.	r_a max.	dyn. C_r N	stat. C_{0r} N	e	Y_1	Y_2	Y_0			
57	83	1	22 900	8 000	0,2	3,17	4,9	3,32	500	8 500	10 500
57	83	1	22 900	8 000	0,2	3,17	4,9	3,32	500	8 500	10 500
57	83	1	22 900	8 000	0,2	3,17	4,9	3,32	500	5 300	–
57	83	1	22 900	8 000	0,2	3,17	4,9	3,32	500	5 300	–
57	83	1	28 500	9 400	0,24	2,61	4,05	2,74	580	8 000	8 000
57	83	1	28 500	9 400	0,24	2,61	4,05	2,74	580	8 000	8 000
61	99	2	42 000	14 100	0,24	2,6	4,03	2,73	880	6 700	8 700
61	99	2	42 000	14 100	0,24	2,6	4,03	2,73	880	6 700	8 700
61	99	2	42 000	14 100	0,24	2,6	4,03	2,73	880	4 300	–
61	99	2	66 000	19 900	0,43	1,47	2,27	1,54	1 240	6 300	9 000
64	91	1,5	27 000	9 900	0,19	3,31	5,12	3,47	620	7 500	9 300
64	91	1,5	27 000	9 900	0,19	3,31	5,12	3,47	620	7 500	9 300
64	91	1,5	27 000	9 900	0,19	3,31	5,12	3,47	620	4 800	–
64	91	1,5	27 000	9 900	0,19	3,31	5,12	3,47	620	4 800	–
64	91	1,5	39 000	12 400	0,22	2,92	4,52	3,06	770	6 700	7 500
64	91	1,5	39 000	12 400	0,22	2,92	4,52	3,06	770	6 700	7 500
66	109	2	52 000	17 700	0,24	2,66	4,12	2,79	1 100	6 000	8 100
66	109	2	52 000	17 700	0,24	2,66	4,12	2,79	1 100	6 000	8 100
66	109	2	52 000	17 700	0,24	2,66	4,12	2,79	1 100	3 800	–
66	109	2	77 000	23 800	0,42	1,51	2,33	1,58	1 480	5 600	8 500
66	109	2	77 000	23 800	0,42	1,51	2,33	1,58	1 480	5 600	8 500

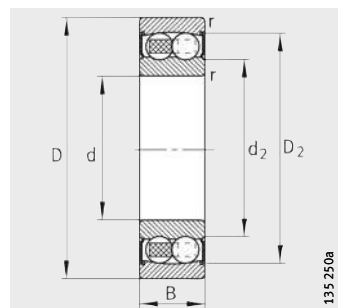


Łożyska kulkowe wahlwe

z otworem walcowym lub stożkowym
otwarte lub uszczelnione



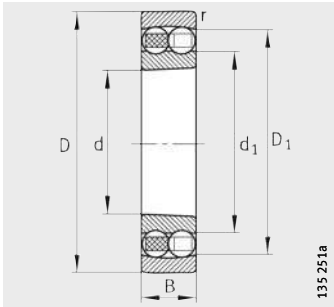
Otwór walcowy



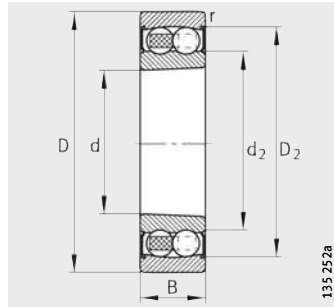
Otwór walcowy
Uszczelnienie 2RS

Tabela wymiarowa (cd.) · wymiary w mm

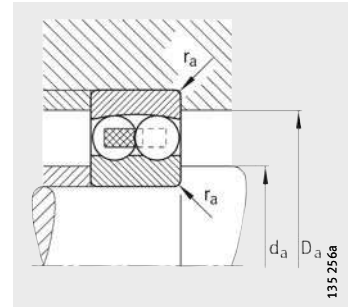
Oznaczenie	Masa m ≈kg	Wymiary							
		d	D	B	r min.	D ₁ ≈	D ₂ ≈	d ₁ ≈	d ₂ ≈
1212-K-TVH-C3	0,88	60	110	22	1,5	95,8	-	78	-
1212-TVH	0,894	60	110	22	1,5	95,8	-	78	-
2212-2RS-TVH	1,13	60	110	28	1,5	-	98,5	-	70,4
2212-K-2RS-TVH-C3	1,13	60	110	28	1,5	-	98,5	-	70,4
2212-K-TVH-C3	1,03	60	110	28	1,5	98,8	-	76,6	-
2212-TVH	1,06	60	110	28	1,5	98,8	-	76,6	-
1312-K-TVH-C3	1,94	60	130	31	2,1	112,2	-	87	-
1312-TVH	1,97	60	130	31	2,1	112,2	-	87	-
2312-K-TVH-C3	2,52	60	130	46	2,1	109,1	-	77	-
2312-TVH	2,58	60	130	46	2,1	109,1	-	77	-
1213-K-TVH-C3	1,13	65	120	23	1,5	103,2	-	85,2	-
1213-TVH	1,14	65	120	23	1,5	103,2	-	85,2	-
2213-2RS-TVH	1,53	65	120	31	1,5	-	106,6	-	78
2213-K-2RS-TVH-C3	1,5	65	120	31	1,5	-	106,6	-	78
2213-K-TVH-C3	1,33	65	120	31	1,5	107,5	-	82,4	-
2213-TVH	1,36	65	120	31	1,5	107,5	-	82,4	-
1313-K-TVH-C3	2,41	65	140	33	2,1	118,8	-	92,7	-
1313-TVH	2,44	65	140	33	2,1	118,8	-	92,7	-
2313-K-TVH-C3	3,16	65	140	48	2,1	118,9	-	85,6	-
2313-TVH	3,23	65	140	48	2,1	118,9	-	85,6	-
1214-K-TVH-C3	1,23	70	125	24	1,5	106,6	-	87,7	-
1214-TVH	1,25	70	125	24	1,5	106,6	-	87,7	-
2214-2RS-TVH	1,59	70	125	31	1,5	-	111,4	-	84,7
2214-M	1,69	70	125	31	1,5	108,9	-	87,6	-
1314-M	3,22	70	150	35	2,1	126,4	-	97,7	-
2314-M	4,38	70	150	51	2,1	127,2	-	91,5	-
1215-K-TVH-C3	1,32	75	130	25	1,5	114,1	-	93,7	-
1215-TVH	1,34	75	130	25	1,5	114,1	-	93,7	-
2215-K-TVH-C3	1,6	75	130	31	1,5	114,3	-	93,3	-
2215-TVH	1,6	75	130	31	1,5	114,3	-	93,3	-
1315-K-M-C3	3,81	75	160	37	2,1	134,8	-	104,4	-
1315-M	3,86	75	160	37	2,1	134,8	-	104,4	-
2315-K-M-C3	5,21	75	160	55	2,1	136,7	-	100,5	-
2315-M	5,33	75	160	55	2,1	136,7	-	100,5	-



Otwór stożkowy
K = stożek 1:12



Otwór stożkowy
K = stożek 1:12
Uszczelnienie 2RS



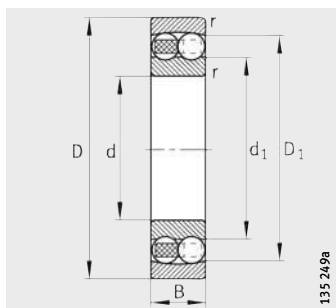
Wymiary zabudowy

Wymiary zabudowy			Nośności		Współczynniki obliczeniowe				Obciążenie graniczne zmęczeniowe C_{ur} N	Graniczna prędk. obrotowa n_G min^{-1}	Wzorcowa prędk. obrotowa n_B min^{-1}
d_a min.	D_a max.	r_a max.	dyn. C_r N	stat. C_{Or} N	e	Y_1	Y_2	Y_0			
69	101	1,5	30 500	11 400	0,18	3,47	5,37	3,64	710	6 700	8 500
69	101	1,5	30 500	11 400	0,18	3,47	5,37	3,64	710	6 700	8 500
69	101	1,5	30 500	11 400	0,18	3,47	5,37	3,64	710	4 300	–
69	101	1,5	30 500	11 400	0,18	3,47	5,37	3,64	710	4 300	–
69	101	1,5	48 000	16 300	0,23	2,69	4,16	2,82	1 020	6 300	7 100
69	101	1,5	48 000	16 300	0,23	2,69	4,16	2,82	1 020	6 300	7 100
72	118	2,1	58 000	20 600	0,23	2,77	4,28	2,9	1 280	5 300	7 300
72	118	2,1	58 000	20 600	0,23	2,77	4,28	2,9	1 280	5 300	7 300
72	118	2,1	89 000	28 000	0,41	1,55	2,4	1,62	1 740	5 000	8 000
72	118	2,1	89 000	28 000	0,41	1,55	2,4	1,62	1 740	5 000	8 000
74	111	1,5	31 000	12 400	0,18	3,57	5,52	3,74	770	6 300	7 900
74	111	1,5	31 000	12 400	0,18	3,57	5,52	3,74	770	6 300	7 900
74	111	1,5	31 000	12 400	0,18	3,57	5,52	3,74	770	4 000	–
74	111	1,5	31 000	12 400	0,18	3,57	5,52	3,74	770	4 000	–
74	111	1,5	58 000	19 000	0,23	2,78	4,31	2,92	1 190	5 300	6 900
74	111	1,5	58 000	19 000	0,23	2,78	4,31	2,92	1 190	5 300	6 900
77	128	2,1	63 000	22 700	0,23	2,75	4,26	2,88	1 380	5 000	7 100
77	128	2,1	63 000	22 700	0,23	2,75	4,26	2,88	1 380	5 000	7 100
77	128	2,1	98 000	32 000	0,39	1,62	2,51	1,7	1 980	4 800	7 300
77	128	2,1	98 000	32 000	0,39	1,62	2,51	1,7	1 980	4 800	7 300
79	116	1,5	35 000	13 700	0,19	3,36	5,21	3,52	850	6 000	7 900
79	116	1,5	35 000	13 700	0,19	3,36	5,21	3,52	850	6 000	7 900
79	116	1,5	35 000	13 700	0,19	3,36	5,21	3,52	850	3 800	–
79	116	1,5	44 000	16 900	0,27	2,34	3,62	2,45	1 050	8 500	6 600
82	138	2,1	75 000	27 500	0,23	2,79	4,32	2,93	1 620	7 000	6 900
82	138	2,1	112 000	37 000	0,38	1,65	2,55	1,73	2 210	6 300	6 900
84	121	1,5	39 000	15 500	0,19	3,32	5,15	3,48	950	5 600	7 400
84	121	1,5	39 000	15 500	0,19	3,32	5,15	3,48	950	5 600	7 400
84	121	1,5	44 500	17 600	0,26	2,47	3,82	2,59	1 080	5 300	6 200
84	121	1,5	44 500	17 600	0,26	2,47	3,82	2,59	1 080	5 300	6 200
87	148	2,1	80 000	29 500	0,23	2,77	4,29	2,9	1 690	6 300	6 600
87	148	2,1	80 000	29 500	0,23	2,77	4,29	2,9	1 690	6 300	6 600
87	148	2,1	124 000	42 000	0,38	1,64	2,54	1,72	2 420	6 000	6 700
87	148	2,1	124 000	42 000	0,38	1,64	2,54	1,72	2 420	6 000	6 700

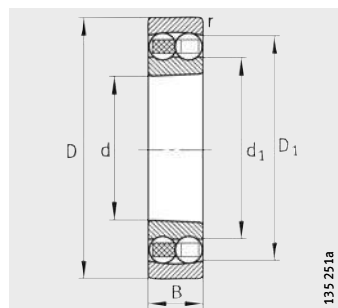


Łożyska kulkowe wahlwe

z otworem walcowym lub stożkowym
otwarte



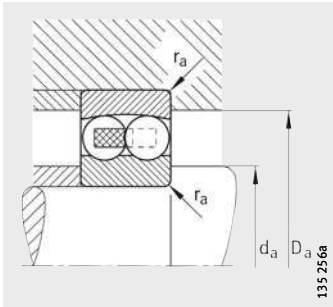
Otwór walcowy



Otwór stożkowy
K = stożek 1:12

Tabela wymiarowa (cd.) · wymiary w mm

Oznaczenie	Masa m ≈kg	Wymiary					
		d	D	B	r min.	D ₁ ≈	d ₁ ≈
1216-K-TVH-C3	1,62	80	140	26	2	122,1	102
1216-TVH	1,65	80	140	26	2	122,1	102
2216-K-TVH-C3	1,97	80	140	33	2	120,8	99,5
2216-TVH	2,01	80	140	33	2	120,8	99,5
1316-K-M-C3	4,5	80	170	39	2,1	144,3	110,2
1316-M	4,56	80	170	39	2,1	144,3	110,2
2316-K-M-C3	6,18	80	170	58	2,1	144,5	107,6
2316-M	6,31	80	170	58	2,1	144,5	107,6
1217-K-TVH-C3	2,03	85	150	28	2	130,4	107,5
1217-TVH	2,07	85	150	28	2	130,4	107,5
2217-K-M-C3	2,73	85	150	36	2	130	105,2
2217-M	2,79	85	150	36	2	130	105,2
1317-K-M-C3	5,32	85	180	41	3	152	117,2
1317-M	5,39	85	180	41	3	152	117,2
2317-K-M-C3	7,36	85	180	60	3	153,3	114
2317-M	7,35	85	180	60	3	153,3	114
1218-K-TVH-C3	2,48	90	160	30	2	138,7	112,7
1218-TVH	2,52	90	160	30	2	138,7	112,7
2218-K-TVH-C3	3,18	90	160	40	2	139,4	111,5
2218-TVH	3,18	90	160	40	2	139,4	111,5
1318-K-M-C3	6,27	90	190	43	3	159,9	124,4
1318-M	6,35	90	190	43	3	159,9	124,4
2318-K-M-C3	8,6	90	190	64	3	161	115,7
2318-M	8,78	90	190	64	3	161	115,7



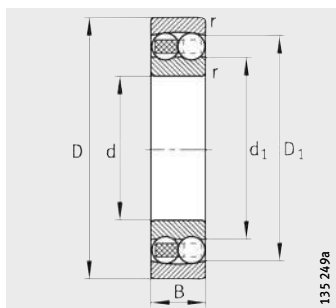
Wymiary zabudowy

Wymiary zabudowy			Nośności		Współczynniki obliczeniowe				Obciążenie graniczne zmęczenia C_{ur} N	Graniczna pręd. obrotowa n_G min^{-1}	Wzorcowa pręd. obrotowa n_B min^{-1}
d_a min.	D_a max.	r_a max.	dyn. C_r N	stat. C_{0r} N	e	Y_1	Y_2	Y_0			
91	129	2	40000	16800	0,16	3,9	6,03	4,08	990	5000	6800
91	129	2	40000	16800	0,16	3,9	6,03	4,08	990	5000	6800
91	129	2	49500	19800	0,25	2,48	3,84	2,6	1180	5000	6000
91	129	2	49500	19800	0,25	2,48	3,84	2,6	1180	5000	6000
92	158	2,1	89000	33000	0,22	2,87	4,44	3	1810	6000	6300
92	158	2,1	89000	33000	0,22	2,87	4,44	3	1810	6000	6300
92	158	2,1	139000	48500	0,37	1,7	2,62	1,78	2700	5600	6400
92	158	2,1	139000	48500	0,37	1,7	2,62	1,78	2700	5600	6400
96	139	2	49500	20600	0,17	3,73	5,78	3,91	1180	4800	6700
96	139	2	49500	20600	0,17	3,73	5,78	3,91	1180	4800	6700
96	139	2	59000	23400	0,26	2,46	3,81	2,58	1340	7000	5800
96	139	2	59000	23400	0,26	2,46	3,81	2,58	1340	7000	5800
99	166	2,5	99000	37500	0,22	2,88	4,46	3,02	2010	5600	6000
99	166	2,5	99000	37500	0,22	2,88	4,46	3,02	2010	5600	6000
99	166	2,5	143000	51000	0,37	1,68	2,61	1,76	2750	5300	6100
99	166	2,5	143000	51000	0,37	1,68	2,61	1,76	2750	5300	6100
101	149	2	57000	23300	0,17	3,74	5,79	3,92	1300	4500	6600
101	149	2	57000	23300	0,17	3,74	5,79	3,92	1300	4500	6600
101	149	2	71000	28500	0,27	2,33	3,61	2,44	1580	4300	5700
101	149	2	71000	28500	0,27	2,33	3,61	2,44	1580	4300	5700
104	176	2,5	109000	42500	0,22	2,83	4,38	2,97	2230	5300	5800
104	176	2,5	109000	42500	0,22	2,83	4,38	2,97	2230	5300	5800
104	176	2,5	156000	57000	0,39	1,63	2,53	1,71	3000	5000	5900
104	176	2,5	156000	57000	0,39	1,63	2,53	1,71	3000	5000	5900

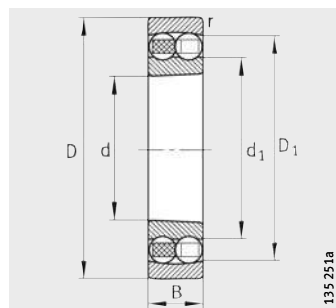


Łożyska kulkowe wahlwe

z otworem walcowym lub stożkowym
otwarte



Otwór walcowy

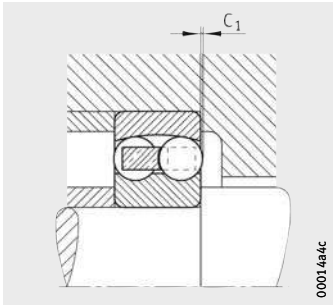


Otwór stożkowy
K = stożek 1:12

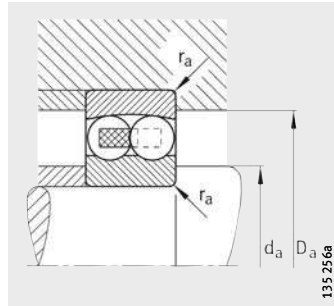
Tabela wymiarowa (cd.) · wymiary w mm

Oznaczenie	Masa m ≈kg	Wymiary						
		d	D	B	r min.	D ₁ ≈	d ₁ ≈	C ₁ ¹⁾
1219-K-M-C3	3,28	95	170	32	2,1	148,2	120,5	–
1219-M	3,32	95	170	32	2,1	148,2	120,5	–
2219-K-M-C3	4,24	95	170	43	2,1	148,6	118,9	–
2219-M	4,33	95	170	43	2,1	148,6	118,9	–
1319-K-M-C3	7,2	95	200	45	3	170,5	127,7	1,6
1319-M	7,29	95	200	45	3	170,5	127,6	1,6
2319-K-M-C3	9,97	95	200	67	3	168,5	121,6	–
2319-M	10,2	95	200	67	3	168,5	121,6	–
1220-K-M-C3	3,94	100	180	34	2,1	155,2	127,7	–
1220-M	3,99	100	180	34	2,1	155,2	127,7	–
2220-K-M-C3	5,1	100	180	46	2,1	156,9	124,4	–
2220-M	5,21	100	180	46	2,1	156,9	124,4	–
1320-K-M-C3	8,95	100	215	47	3	182,6	135,5	2,4
1320-M	9,06	100	215	47	3	182,6	135,5	2,4
2320-K-M-C3	12,7	100	215	73	3	183	130,8	–
2320-M	12,9	100	215	73	3	183	130,8	–
1221-M	4,75	105	190	36	2,1	164,4	133,9	–
1321-M	10,3	105	225	49	3	191,3	143,2	2,5
1222-K-M-C3	5,49	110	200	38	2,1	173,9	140,7	–
1222-M	5,57	110	200	38	2,1	173,9	140,7	–
2222-K-M-C3	7,27	110	200	53	2,1	174,1	136,9	–
2222-M	7,45	110	200	53	2,1	174,1	136,9	–
1322-K-M-C3	12,2	110	240	50	3	203,2	154,7	2,7
1322-M	12,3	110	240	50	3	203,2	154,5	2,7
2322-K-M-C3	17,5	110	240	80	3	203	145,5	–
2322-M	18,1	110	240	80	3	203	145,5	–
1224-M	7,13	120	215	42	2,1	187,3	149	1,8
1226-M	8,67	130	230	46	3	200,1	161,5	0,6
1228-M	11,2	140	250	50	3	221,2	175	2,7
1230-M	14,6	150	270	54	3	237,9	186,7	3,8

1) Przy konstruowaniu elementów współpracujących należy uwzględnić wystawanie kulek.



Wystawanie kulek C₁



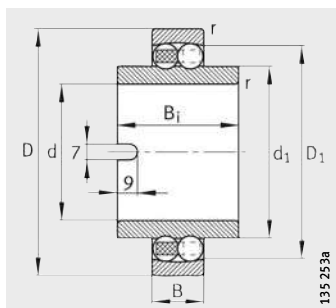
Wymiary zabudowy

Wymiary zabudowy			Nośności		Współczynniki obliczeniowe				Obciążenie graniczne zmęczenia	Graniczna prędk. obrotowa	Wzorcowa prędk. obrotowa
d _a	D _a	r _a	dyn. C _r	stat. C _{0r}	e	Y ₁	Y ₂	Y ₀	C _{ur}	n _G	n _B
min.	max.	max.	N	N					N	min ⁻¹	min ⁻¹
107	158	2,1	64 000	27 000	0,17	3,73	5,78	3,91	1 450	6 000	6 200
107	158	2,1	64 000	27 000	0,17	3,73	5,78	3,91	1 450	6 000	6 200
107	158	2,1	84 000	34 000	0,27	2,32	3,59	2,43	1 840	6 000	5 600
107	158	2,1	84 000	34 000	0,27	2,32	3,59	2,43	1 840	6 000	5 600
109	186	2,5	134 000	50 000	0,23	2,73	4,23	2,86	2 550	5 000	5 700
109	186	2,5	134 000	50 000	0,23	2,73	4,23	2,86	2 550	5 000	5 700
109	186	2,5	167 000	63 000	0,38	1,66	2,57	1,74	3 250	4 800	5 600
109	186	2,5	167 000	63 000	0,38	1,66	2,57	1,74	3 250	4 800	5 600
112	168	2,1	70 000	29 500	0,18	3,58	5,53	3,75	1 550	5 600	6 100
112	168	2,1	70 000	29 500	0,18	3,58	5,53	3,75	1 550	5 600	6 100
112	168	2,1	98 000	40 000	0,27	2,33	3,61	2,44	2 120	5 600	5 400
112	168	2,1	98 000	40 000	0,27	2,33	3,61	2,44	2 120	5 600	5 400
114	201	2,5	145 000	57 000	0,24	2,68	4,15	2,81	2 800	4 800	5 400
114	201	2,5	145 000	57 000	0,24	2,68	4,15	2,81	2 800	4 800	5 400
114	201	2,5	196 000	78 000	0,38	1,67	2,58	1,75	3 900	4 500	5 200
114	201	2,5	196 000	78 000	0,38	1,67	2,58	1,75	3 900	4 500	5 200
117	178	2,1	75 000	32 000	0,18	3,54	5,48	3,71	1 640	5 300	5 900
119	211	2,5	158 000	64 000	0,23	2,75	4,25	2,88	3 100	4 500	5 200
122	188	2,1	89 000	38 000	0,17	3,61	5,59	3,78	1 900	5 000	5 700
122	188	2,1	89 000	38 000	0,17	3,61	5,59	3,78	1 900	5 000	5 700
122	188	2,1	126 000	51 000	0,28	2,23	3,45	2,33	2 550	5 000	5 200
122	188	2,1	126 000	51 000	0,28	2,23	3,45	2,33	2 550	5 000	5 200
124	226	2,5	165 000	71 000	0,23	2,79	4,32	2,92	3 300	4 500	4 700
124	226	2,5	165 000	71 000	0,23	2,79	4,32	2,92	3 300	4 500	4 700
124	226	2,5	221 000	94 000	0,37	1,69	2,62	1,77	4 400	4 300	4 600
124	226	2,5	221 000	94 000	0,37	1,69	2,62	1,77	4 400	4 300	4 600
132	203	2,1	121 000	52 000	0,2	3,11	4,81	3,25	2 500	4 800	5 600
144	216	2,5	125 000	55 000	0,19	3,24	5,02	3,4	2 550	4 500	5 400
154	236	2,5	163 000	74 000	0,21	3,05	4,71	3,19	3 300	4 300	4 950
164	256	2,5	180 000	86 000	0,22	2,9	4,49	3,04	3 700	3 800	4 550

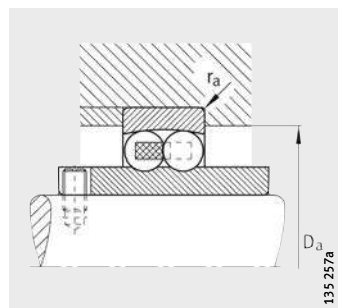


Łożyska kulkowe wahlwe

z szerokim pierścieniem wewnętrznym



Szeroki pierścień wewnętrzny



Wymiary zabudowy

Tabela wymiarowa - wymiary w mm

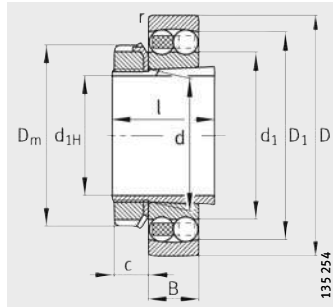
Oznaczenie	Masa m ≈kg	Wymiary							Wymiary zabudowy	
		d	D	B	r min.	B _i	D ₁ ≈	d ₁ ≈	D _a max.	r _a max.
11204-TVH	0,085	20	47	14	1	40	38,1	29,2	41,4	1
11205-TVH	0,226	25	52	15	1	44	43,9	33,3	46,4	1
11206-TVH	0,364	30	62	16	1	48	51,9	40,1	56,4	1
11207-TVH	0,554	35	72	17	1,1	52	59,6	47,7	65	1
11208-TVH	0,722	40	80	18	1,1	56	67,8	54	73	1
11209-TVH	0,78	45	85	19	1,1	58	72,7	57,7	78	1
11210-TVH	0,866	50	90	20	1,1	58	77,6	62,7	83	1
11211-TVH	1,13	55	100	21	1,5	60	86,9	69,5	91	1,5
11212-TVH	1,51	60	110	22	1,5	62	95,8	78	101	1,5



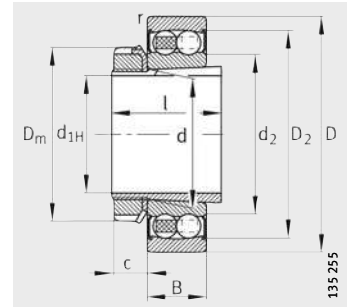
Nośności		Współczynniki obliczeniowe				Obciążenie graniczne zmęczeniowe	Graniczna pręđ. obrotowa
dyn. C_r N	stat. C_{0r} N	e	Y_1	Y_2	Y_0	C_{ur} N	n_G min^{-1}
10 100	2 600	0,28	2,24	3,46	2,34	161	13 000
12 300	3 250	0,27	2,37	3,66	2,48	203	10 000
15 900	4 600	0,25	2,53	3,91	2,65	285	8 500
16 000	5 100	0,22	2,8	4,34	2,94	315	7 500
19 400	6 500	0,22	2,9	4,49	3,04	400	6 700
22 000	7 300	0,21	3,04	4,7	3,18	455	6 000
22 900	8 000	0,2	3,17	4,9	3,32	500	5 600
27 000	9 900	0,19	3,31	5,12	3,47	620	5 000
30 500	11 400	0,18	3,47	5,37	3,64	710	4 500

Łożyska kulkowe wahlwe

z tuleją wciągana
otwarte lub uszczelnione



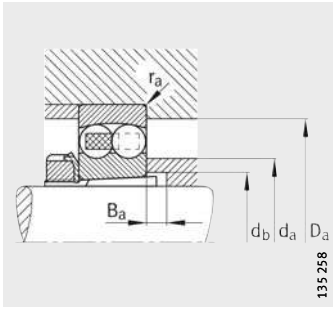
Otwarte



Uszczelnienie 2RS

Tabela wymiarowa - wymiary w mm

Oznaczenie		Masa m		Wymiary									
łożysko	Tuleja wciągana	łożysko ≈kg	Tuleja wciągana ≈kg	d _{1H}	d	D	B	r	D ₁	D ₂	d ₁	d ₂	D _m
								min.	≈	≈	≈	≈	
1204-K-TVH-C3	H204	0,116	0,041	17	20	47	14	1	38,1	-	29,2	-	32
1205-K-TVH-C3	H205	0,135	0,069	20	25	52	15	1	43,9	-	33,3	-	38
2205-K-2RS-TVH-C3	H305	0,157	0,075	20	25	52	18	1	-	46,3	-	30,7	38
2205-K-TVH-C3	H305	0,152	0,075	20	25	52	18	1	44,7	-	32,3	-	38
1305-K-TVH-C3	H305	0,254	0,075	20	25	62	17	1,1	50,8	-	38,1	-	38
2305-K-TVH-C3	H2305	0,328	0,085	20	25	62	24	1,1	50,1	-	35,5	-	38
1206-K-TVH-C3	H206	0,217	0,091	25	30	62	16	1	51,9	-	40,1	-	45
2206-K-2RS-TVH-C3	H306	0,268	0,099	25	30	62	20	1	-	54,3	-	37,3	45
2206-K-TVH-C3	H306	0,246	0,099	25	30	62	20	1	54	-	38,5	-	45
1306-K-TVH-C3	H306	0,379	0,099	25	30	72	19	1,1	59,4	-	45	-	45
2306-K-TVH-C3	H2306	0,476	0,116	25	30	72	27	1,1	59,3	-	41,5	-	45
1207-K-TVH-C3	H207	0,319	0,129	30	35	72	17	1,1	59,6	-	47,7	-	57
2207-K-2RS-TVH-C3	H307	0,432	0,147	30	35	72	23	1,1	-	64,3	-	43,5	57
2207-K-TVH-C3	H307	0,38	0,147	30	35	72	23	1,1	62,9	-	45,7	-	57
1307-K-TVH-C3	H307	0,5	0,147	30	35	80	21	1,5	67,5	-	51,3	-	57
2307-K-TVH-C3	H2307	0,96	0,171	30	35	80	31	1,5	66,8	-	46,9	-	52
1208-K-TVH-C3	H208	0,408	0,17	35	40	80	18	1,1	67,8	-	54	-	58
2208-K-2RS-TVH-C3	H308	0,517	0,185	35	40	80	23	1,1	-	71,1	-	49,2	58
2208-K-TVH-C3	H308	0,465	0,185	35	40	80	23	1,1	70,7	-	52,5	-	58
1308-K-TVH-C3	H308	0,698	0,185	35	40	90	23	1,5	75,3	-	57,8	-	58
2308-K-TVH-C3	H2308	0,899	0,222	35	40	90	33	1,5	75	-	53,7	-	58
1209-K-TVH-C3	H209	0,454	0,216	40	45	85	19	1,1	72,7	-	57,7	-	65
2209-K-2RS-TVH-C3	H309	0,535	0,246	40	45	85	23	1,1	-	75,4	-	53,8	65
2209-K-TVH-C3	H309	0,505	0,246	40	45	85	23	1,1	75,9	-	59	-	65
1309-K-TVH-C3	H309	0,939	0,246	40	45	100	25	1,5	84,1	-	64,1	-	65
2309-K-TVH-C3	H2309	1,19	0,283	40	45	100	36	1,5	84,2	-	60,1	-	65



135 258

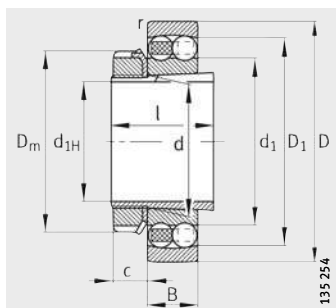
Wymiary zabudowy

		Wymiary zabudowy					Nośności		Współczynniki obliczeniowe				Obciążenie graniczne zmęczeniowe	Graniczna prędk. obrotowa	Wzorcowa prędk. obrotowa
l	c ≈	d _a	D _a	d _b	B _a	r _a	dyn. C _r	stat. C _{0r}	e	Y ₁	Y ₂	Y ₀	C _{ur}	n _G	n _B
		max.	max.	min.	min.	max.	N	N							
24	7	27	41,4	23	5	1	10 100	2 600	0,28	2,24	3,46	2,34	161	18 000	20 700
26	9	32	46,4	28	5	1	12 300	3 250	0,27	2,37	3,66	2,48	203	16 000	18 100
29	9	32	46,4	28	5	1	12 300	3 250	0,27	2,37	3,66	2,48	203	9 500	–
29	9	32	46,4	28	5	1	17 300	4 400	0,35	1,78	2,75	1,86	275	15 000	14 900
29	9	35	55	28	6	1	18 300	4 950	0,28	2,29	3,54	2,4	310	14 000	13 900
35	9	34	55	30	5	1	25 000	6 500	0,48	1,32	2,04	1,38	405	13 000	14 100
27	9	38	56,4	33	5	1	15 900	4 600	0,25	2,53	3,91	2,65	285	14 000	15 400
31	9	38	56,4	33	5	1	15 900	4 600	0,25	2,53	3,91	2,65	285	8 000	–
31	9	38	56,4	33	5	1	26 000	6 900	0,3	2,13	3,29	2,23	430	12 000	12 700
31	9	42	65	33	6	1	21 700	6 300	0,26	2,39	3,71	2,51	390	11 000	12 200
38	9	40	65	35	5	1	32 500	8 700	0,45	1,4	2,17	1,47	540	10 000	12 300
29	10	45	65	38	5	1	16 000	5 100	0,22	2,8	4,34	2,94	315	12 000	13 200
35	10	45	65	38	5	1	16 000	5 100	0,22	2,8	4,34	2,94	315	7 000	–
35	10	44	65	39	5	1	33 000	8 900	0,3	2,13	3,29	2,23	560	9 500	11 500
35	10	49	71	39	8	1,5	25 500	7 800	0,26	2,47	3,82	2,59	485	9 500	10 900
43	10	45	71	40	5	1,5	40 500	11 100	0,47	1,35	2,1	1,42	690	9 000	11 600
31	11	52	73	43	5	1	19 400	6 500	0,22	2,9	4,49	3,04	400	10 000	11 600
36	11	52	73	43	5	1	19 400	6 500	0,22	2,9	4,49	3,04	400	6 300	–
36	11	50	73	44	5	1	32 500	9 400	0,26	2,43	3,76	2,54	580	9 000	9 700
36	11	55	81	44	5	1,5	30 000	9 600	0,25	2,52	3,9	2,64	600	8 500	10 000
46	11	51	81	45	5	1,5	46 000	13 400	0,43	1,45	2,25	1,52	830	8 000	10 300
33	12	57	78	48	5	1	22 000	7 300	0,21	3,04	4,7	3,18	455	9 000	11 100
39	12	57	78	48	5	1	22 000	7 300	0,21	3,04	4,7	3,18	455	5 600	–
39	12	56	78	50	8	1	28 500	8 900	0,26	2,43	3,76	2,54	550	8 500	8 700
39	12	61	91	50	5	1,5	38 500	12 600	0,25	2,5	3,87	2,62	780	7 500	9 300
50	12	57	91	50	5	1,5	55 000	16 500	0,43	1,48	2,29	1,55	1030	7 000	9 400

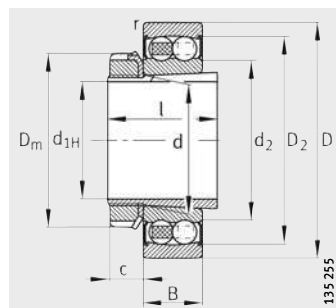


Łożyska kulkowe wahlwe

z tuleją wciągającą
otwarte lub uszczelnione



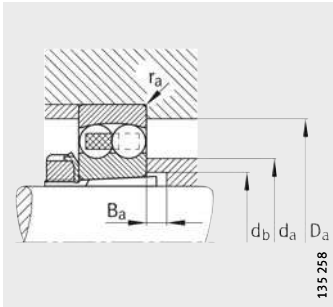
Otwarte



Uszczelnienie 2RS

Tabela wymiarowa (cd.) · wymiary w mm

Oznaczenie		Masa m		Wymiary									
łożysko	Tuleja wciągająca	łożysko ≈kg	Tuleja wciągająca ≈kg	d _{1H}	d	D	B	r	D ₁	D ₂	d ₁	d ₂	D _m
								min.	≈	≈	≈	≈	
1210-K-TVH-C3	H210	0,516	0,264	45	50	90	20	1,1	77,6	-	62,7	-	70
2210-K-2RS-TVH-C3	H310	0,593	0,301	45	50	90	23	1,1	-	80	-	60,6	70
2210-K-TVH-C3	H310	0,543	0,301	45	50	90	23	1,1	81	-	64	-	70
1310-K-TVH-C3	H310	1,52	0,301	45	50	110	27	2	91,9	-	71,2	-	70
1211-K-TVH-C3	H211	0,682	0,292	50	55	100	21	1,5	86,9	-	69,5	-	75
2211-K-2RS-TVH-C3	H311	0,808	0,35	50	55	100	25	1,5	-	88,9	-	68	75
2211-K-TVH-C3	H311	0,73	0,35	50	55	100	25	1,5	90	-	69,6	-	75
1311-K-TVH-C3	H311	1,55	0,35	50	55	120	29	2	101,6	-	78	-	75
2311-K-TVH-C3	H2311	2,02	0,426	50	55	120	43	2	100,7	-	71,7	-	75
1212-K-TVH-C3	H212	0,88	0,325	55	60	110	22	1,5	95,8	-	78	-	80
2212-K-2RS-TVH-C3	H312	1,13	0,373	55	60	110	28	1,5	-	98,5	-	70,4	80
2212-K-TVH-C3	H312	1,03	0,373	55	60	110	28	1,5	98,8	-	76,6	-	80
1312-K-TVH-C3	H312	1,94	0,373	55	60	130	31	2,1	112,2	-	87	-	80
2312-K-TVH-C3	H2312	2,52	0,464	55	60	130	46	2,1	109,1	-	77	-	80
1213-K-TVH-C3	H213	1,13	0,393	60	65	120	23	1,5	103,2	-	85,2	-	92
2213-K-2RS-TVH-C3	H313	1,5	0,452	60	65	120	31	1,5	-	106,6	-	78	92
2213-K-TVH-C3	H313	1,33	0,452	60	65	120	31	1,5	107,5	-	82,4	-	92
1313-K-TVH-C3	H313	2,41	0,452	60	65	140	33	2,1	118,8	-	92,7	-	92
2313-K-TVH-C3	H2313	3,16	0,553	60	65	140	48	2,1	118,9	-	85,6	-	92
1214-K-TVH-C3	H214	1,23	0,603	60	70	125	24	1,5	106,6	-	87,7	-	98
1215-K-TVH-C3	H215	1,32	0,693	65	75	130	25	1,5	114,1	-	93,7	-	98
2215-K-TVH-C3	H315	1,6	0,826	65	75	130	31	1,5	114,3	-	93,3	-	104
1315-K-M-C3	H315	3,81	0,826	65	75	160	37	2,1	134,8	-	104,4	-	104
2315-K-M-C3	H2315	5,21	1,05	65	75	160	55	2,1	136,7	-	100,5	-	98
1216-K-TVH-C3	H216	1,62	0,876	70	80	140	26	2	122,1	-	102	-	105
2216-K-TVH-C3	H316	1,97	1,01	70	80	140	33	2	120,8	-	99,5	-	105
1316-K-M-C3	H316	4,5	1,01	70	80	170	39	2,1	144,3	-	110,2	-	105
2316-K-M-C3	H2316	6,18	1,27	70	80	170	58	2,1	144,5	-	107,6	-	105
1217-K-TVH-C3	H217	2,03	0,995	75	85	150	28	2	130,4	-	107,5	-	110
2217-K-M-C3	H317	2,73	1,16	75	85	150	36	2	130	-	105,2	-	110
1317-K-M-C3	H317	5,32	1,16	75	85	180	41	3	152	-	117,2	-	110
2317-K-M-C3	H2317	7,36	1,44	75	85	180	60	3	153,3	-	114	-	110



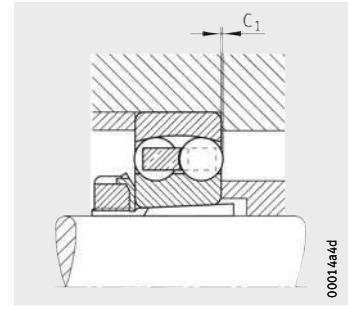
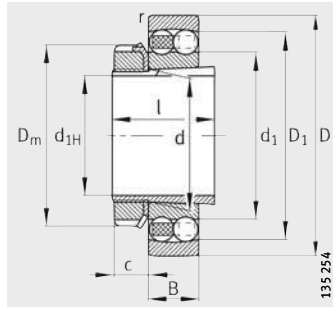
Wymiary zabudowy

l	c	Wymiary zabudowy					Nośności		Współczynniki obliczeniowe				Obciążenie graniczne zmęczenia C_{ur}	Graniczna prędk. obrotowa n_G	Wzorcowa prędk. obrotowa n_B
		d_a	D_a	d_b	B_a	r_a	dyn. C_r	stat. C_{0r}	e	Y_1	Y_2	Y_0			
	\approx	max.	max.	min.	min.	max.	N	N					N	min^{-1}	min^{-1}
35	13	62	83	53	5	1	22 900	8 000	0,2	3,17	4,9	3,32	500	8 500	10 500
42	13	62	83	53	5	1	22 900	8 000	0,2	3,17	4,9	3,32	500	5 300	–
42	13	61	83	55	10	1	28 500	9 400	0,24	2,61	4,05	2,74	580	8 000	8 000
42	13	68	99	55	5	2	42 000	14 100	0,24	2,6	4,03	2,73	880	6 700	8 700
37	13	69	91	60	6	1,5	27 000	9 900	0,19	3,31	5,12	3,47	620	7 500	9 300
45	13	69	91	60	6	1,5	27 000	9 900	0,19	3,31	5,12	3,47	620	4 800	–
45	13	68	91	60	10	1,5	39 000	12 400	0,22	2,92	4,52	3,06	770	6 700	7 500
45	13	74	109	60	6	2	52 000	17 700	0,24	2,66	4,12	2,79	1 100	6 000	8 100
59	13	69	109	61	6	2	77 000	23 800	0,42	1,51	2,33	1,58	1 480	5 600	8 500
38	13	75	101	64	5	1,5	30 500	11 400	0,18	3,47	5,37	3,64	710	6 700	8 500
47	13	75	101	64	5	1,5	30 500	11 400	0,18	3,47	5,37	3,64	710	4 300	–
47	13	73	101	65	8	1,5	48 000	16 300	0,23	2,69	4,16	2,82	1 020	6 300	7 100
47	13	83	118	65	5	2,1	58 000	20 600	0,23	2,77	4,28	2,9	1 280	5 300	7 300
62	13	74	118	66	5	2,1	89 000	28 000	0,41	1,55	2,4	1,62	1 740	5 000	8 000
40	14	83	111	70	5	1,5	31 000	12 400	0,18	3,57	5,52	3,74	770	6 300	7 900
50	14	83	111	70	5	1,5	31 000	12 400	0,18	3,57	5,52	3,74	770	4 000	–
50	14	79	111	70	8	1,5	58 000	19 000	0,23	2,78	4,31	2,92	1 190	5 300	6 900
50	14	89	128	70	5	2,1	63 000	22 700	0,23	2,75	4,26	2,88	1 380	5 000	7 100
65	14	82	128	72	5	2,1	98 000	32 000	0,39	1,62	2,51	1,7	1 980	4 800	7 300
41	14	86	116	75	5	1,5	35 000	13 700	0,19	3,36	5,21	3,52	850	6 000	7 900
43	15	92	121	80	5	1,5	39 000	15 500	0,19	3,32	5,15	3,48	950	5 600	7 400
55	15	90	121	80	12	1,5	44 500	17 600	0,26	2,47	3,82	2,59	1 080	5 300	6 200
55	15	100	148	80	5	2,1	80 000	29 500	0,23	2,77	4,29	2,9	1 690	6 300	6 600
73	15	94	148	82	5	2,1	124 000	42 000	0,38	1,64	2,54	1,72	2 420	6 000	6 700
46	17	99	129	85	5	2	40 000	16 800	0,16	3,9	6,03	4,08	990	5 000	6 800
59	17	96	129	85	12	2	49 500	19 800	0,25	2,48	3,84	2,6	1 180	5 000	6 000
59	17	107	158	85	5	2,1	89 000	33 000	0,22	2,87	4,44	3	1 810	6 000	6 300
78	17	100	158	88	5	2,1	139 000	48 500	0,37	1,7	2,62	1,78	2 700	5 600	6 400
50	18	105	139	90	6	2	49 500	20 600	0,17	3,73	5,78	3,91	1 180	4 800	6 700
63	18	102	139	91	12	2	59 000	23 400	0,26	2,46	3,81	2,58	1 340	7 000	5 800
63	18	114	166	91	6	2,5	99 000	37 500	0,22	2,88	4,46	3,02	2 010	5 600	6 000
82	18	106	166	94	6	2,5	143 000	51 000	0,37	1,68	2,61	1,76	2 750	5 300	6 100



Łożyska kulkowe wahlwe

z tuleją wciągającą
otwarte

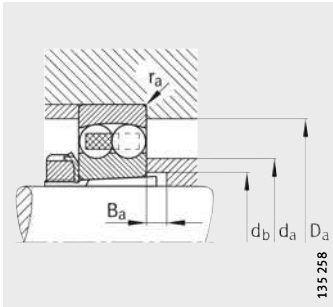


Wystawanie kulek C_1 ¹⁾

Tabela wymiarowa (cd.) · wymiary w mm

Oznaczenie		Masa m		Wymiary									
łożysko	Tuleja wciągana	łożysko ≈kg	Tuleja wciągana ≈kg	d_{1H}	d	D	B	r min.	D_1 ≈	d_1 ≈	D_m	l	c ≈
1218-K-TVH-C3	H218	2,48	1,17	80	90	160	30	2	138,7	112,7	126	52	18
2218-K-TVH-C3	H318	3,18	1,36	80	90	160	40	2	139,4	111,5	126	65	18
1318-K-M-C3	H318	6,27	1,36	80	90	190	43	3	159,9	124,4	126	65	18
2318-K-M-C3	H2318	8,6	1,68	80	90	190	64	3	161	115,7	126	86	18
1219-K-M-C3	H219	3,28	1,32	85	95	170	32	2,1	148,2	120,5	125	55	19
2219-K-M-C3	H319	4,24	1,51	85	95	170	43	2,1	148,6	118,9	125	68	19
1319-K-M-C3	H319	7,2	1,51	85	95	200	45	3	170,5	127,7	125	68	19
2319-K-M-C3	H2319	9,97	1,89	85	95	200	67	3	168,5	121,6	133	90	19
1220-K-M-C3	H220	3,94	1,48	90	100	180	34	2,1	155,2	127,7	130	58	20
2220-K-M-C3	H320	5,1	1,69	90	100	180	46	2,1	156,9	124,4	130	71	20
1320-K-M-C3	H320	8,95	1,69	90	100	215	47	3	182,6	135,5	130	71	20
2320-K-M-C3	H2320	12,7	2,17	90	100	215	73	3	183	130,8	142	97	20
1222-K-M-C3	H222	5,49	1,9	100	110	200	38	2,1	173,9	140,7	145	63	21
2222-K-M-C3	H322	7,27	2,15	100	110	200	53	2,1	174,1	136,9	154	77	21
1322-K-M-C3	H322	12,2	2,15	100	110	240	50	3	203,2	154,7	154	77	21
2322-K-M-C3	H2322	17,5	2,74	100	110	240	80	3	203	145,5	154	105	21

¹⁾ Przy konstruowaniu elementów współpracujących należy uwzględnić wystawanie kulek.



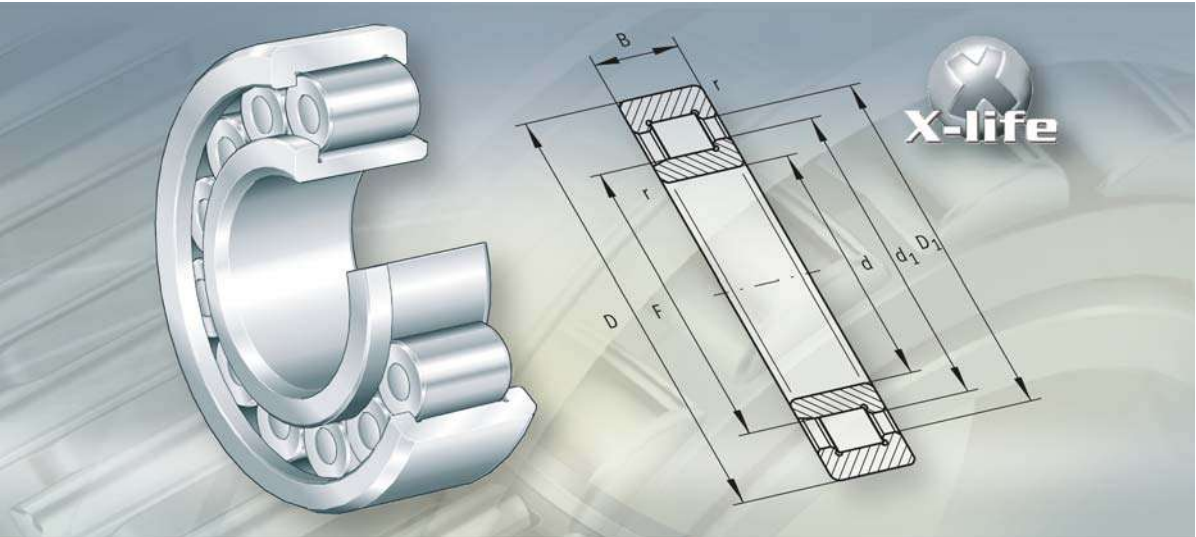
Wymiary zabudowy

$C_1^{1)}$	Wymiary zabudowy					Nośności		Współczynniki obliczeniowe				Obciążenie graniczne zmęczeniowe C_{ur} N	Graniczna pręđ. obrotowa n_G min^{-1}	Wzorcowa pręđ. obrotowa n_B min^{-1}
	d_a max.	D_a max.	d_b min.	B_a min.	r_a max.	dyn. C_r N	stat. C_{0r} N	e	Y_1	Y_2	Y_0			
-	110	149	95	6	2	57 000	23 300	0,17	3,74	5,79	3,92	1 300	4 500	6 600
-	108	149	96	10	2	71 000	28 500	0,27	2,33	3,61	2,44	1 580	4 300	5 700
-	120	176	96	6	2,5	109 000	42 500	0,22	2,83	4,38	2,97	2 230	5 300	5 800
-	112	176	100	6	2,5	156 000	57 000	0,39	1,63	2,53	1,71	3 000	5 000	5 900
-	117	158	100	7	2,1	64 000	27 000	0,17	3,73	5,78	3,91	1 450	6 000	6 200
-	114	158	102	9	2,1	84 000	34 000	0,27	2,32	3,59	2,43	1 840	6 000	5 600
1,6	126	186	102	7	2,5	134 000	50 000	0,23	2,73	4,23	2,86	2 550	5 000	5 700
-	117	186	105	7	2,5	167 000	63 000	0,38	1,66	2,57	1,74	3 250	4 800	5 600
-	124	168	106	7	2,1	70 000	29 500	0,18	3,58	5,53	3,75	1 550	5 600	6 100
-	120	168	108	8	2,1	98 000	40 000	0,27	2,33	3,61	2,44	2 120	5 600	5 400
2,4	132	201	108	7	2,5	145 000	57 000	0,24	2,68	4,15	2,81	2 800	4 800	5 400
-	125	201	110	7	2,5	196 000	78 000	0,38	1,67	2,58	1,75	3 900	4 500	5 200
-	138	188	116	7	2,1	89 000	38 000	0,17	3,61	5,59	3,78	1 900	5 000	5 700
-	132	188	118	6	2,1	126 000	51 000	0,28	2,23	3,45	2,33	2 550	5 000	5 200
2,7	150	226	118	9	2,5	165 000	71 000	0,23	2,79	4,32	2,92	3 300	4 500	4 700
-	139	226	121	7	2,5	221 000	94 000	0,37	1,69	2,62	1,77	4 400	4 300	4 600





FAG



Łożyska walcowe

Łożyska walcowe z koszykiem

Łożyska walcowe z koszykiem tarczowym lub
wkładkami rozdzielającymi

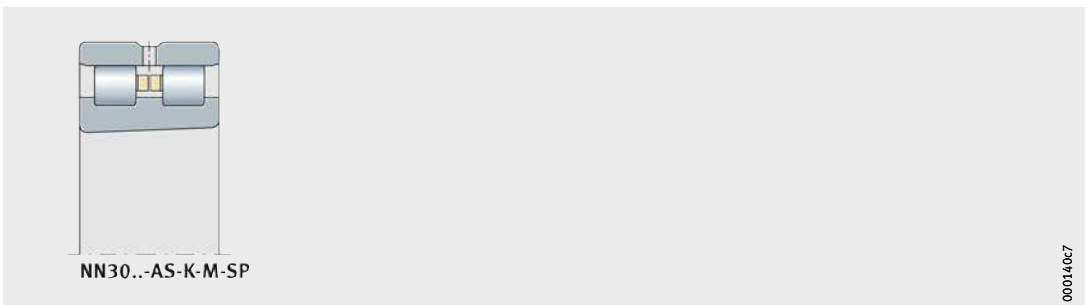
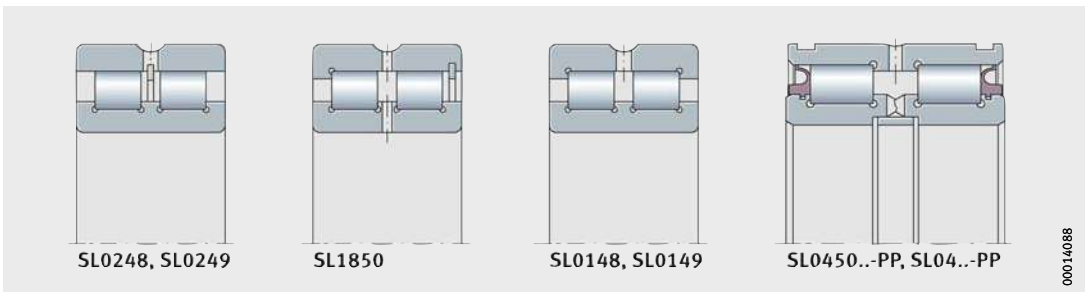
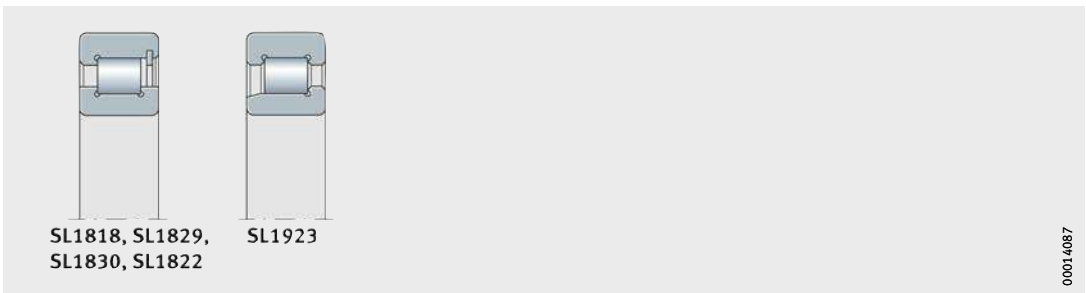
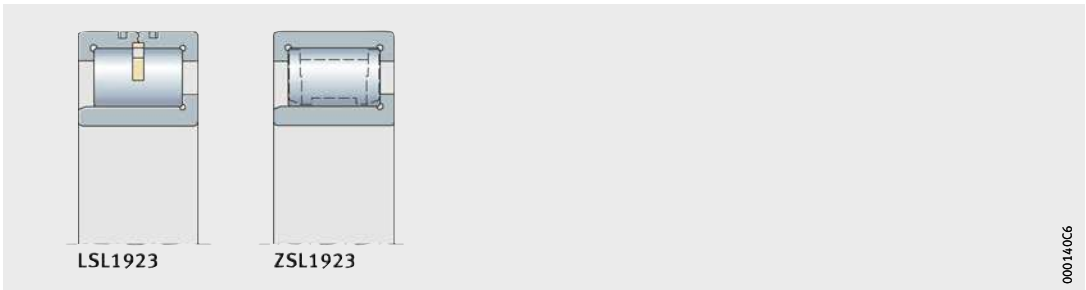
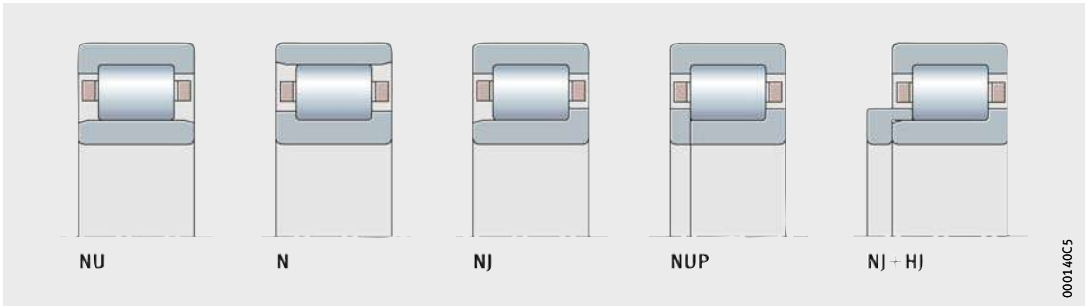
Jednorzędowe łożyska walcowe z pełną ilością walczków

Dwurzędowe łożyska walcowe z pełną ilością walczków

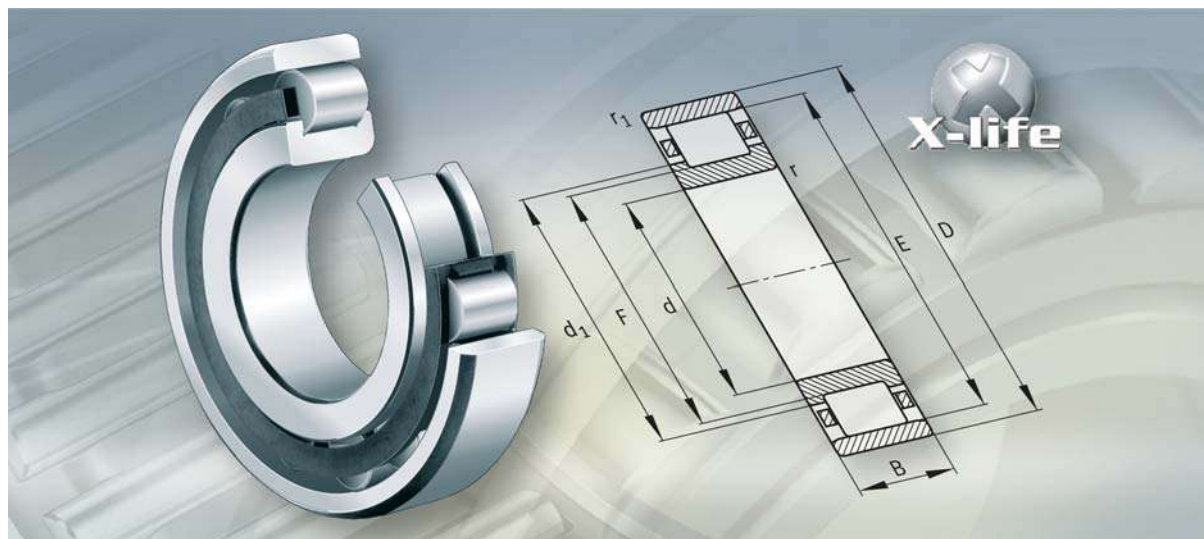
Łożyska walcowe precyzyjne

Łożyska walcowe

X-life Łożyska walcowe z koszykiem	394
<p>Jednorzędowe łożyska walcowe z koszykiem można poddawać bardzo dużym obciążeniom i w stosunku do wykonań z pełną liczbą wałeczków są one przeznaczone do większych prędkości obrotowych. Wałeczki są prowadzone w jednym z obu pierścieni łożysk między stałymi obrzeżami i są połączone w zespół z tym pierścieniem za pomocą koszyka. Ponieważ zawsze jeden z pierścieni może zostać ściągnięty, pierścienie można montować oddzielnie. Łożyska są dostępne jako swobodne, jednostronnie ustalające i ustalające.</p>	
X-life Łożyska walcowe z koszykiem tarczowym lub wkładkami rozdzielającymi	446
<p>W takich łożyskach walcowych koszyki tarczowe z mosiądzu lub elementy dystansowe z tworzywa sztucznego zapewniają, że elementy toczne wzajemnie się nie stykają. Łożyska te stanowią przejście od wykonania łożysk z pełną liczbą wałeczków do łożysk z koszykiem. Wałeczki są prowadzone na pierścieniu zewnętrznym między stałymi obrzeżami. Pierścień wewnętrzny można ściągnąć, przez co jest możliwy oddzielny montaż. Łożyska te są dostępne wyłącznie jako łożyska jednostronnie ustalające.</p>	
X-life Jednorzędowe łożyska walcowe z pełną liczbą wałeczków	460
<p>Łożyska jednorzędowe mają zestawy elementów tocznych z pełną liczbą wałeczków. Elementy toczne są prowadzone na obrzeżach przy pierścieniach łożysk. Dzięki najwyższej możliwej liczbie elementów tocznych łożyska z pełną liczbą wałeczków odznaczają się wysoką nośnością i są bardzo sztywne. Z drugiej strony, z uwagi na ich charakterystykę kinematyczną łożyska te nie osiągają tak wysokich prędkości obrotowych, jak to ma miejsce w przypadku łożysk walcowych z koszykami. Łożyska te są dostępne wyłącznie jako łożyska jednostronnie ustalające.</p>	
Dwurzędowe łożyska walcowe z pełną liczbą wałeczków	478
<p>Funkcję prowadzenia wałeczków przejmują obrzeża pierścieni łożyskowych. Łożyska te odznaczają się wysoką nośnością i są bardzo sztywne. Łożyska te nie osiągają tak wysokich prędkości obrotowych, jak to ma miejsce w przypadku łożysk walcowych z koszykami. W przypadku łożysk koła linowego (łożyska z rowkami w pierścieniach zewnętrznych) można zamocować pierścienie łożysk w kierunku osiowym za pomocą pierścieni zabezpieczających. Dwurzędowe łożyska z pełną liczbą wałeczków są dostępne jako swobodne, jednostronnie ustalające.</p>	
Łożyska walcowe precyzyjne	500
<p>Łożyska walcowe tego wykonania są dwurzędowymi łożyskami precyzyjnymi (łożyska swobodne) do obrabiarek klasy dokładności SP. Są tu stosowane do promieniowego podparcia wrzecion głównych. Łożyska te są rozłączne, co upraszcza ich montaż oraz demontaż. W celu nastawienia optymalnego luzu promieniowego w łożysku, pierścień wewnętrzny ma otwór stożkowy.</p>	



FAG



Łożyska walcowe z koszykiem

Łożyska walcowe z koszykiem

	Str.
Przegląd wyrobów	Łożyska walcowe z koszykiem..... 396
Charakterystyka	X-life 397
	Łożyska swobodne 397
	Łożyska oporowe 397
	Łożyska ustalające 398
	Uszczelnienie 398
	Smarowanie 398
	Temperatura robocza 398
	Koszyki 398
	Oznaczenie za numerem podstawowym 399
Wskazówki dotyczące konstrukcji i pewności działania	Dopuszczalna niewspółosiowość 400
	Nośność w kierunku osiowym 400
	Minimalne obciążenie promieniowe 401
	Obciążenie równoważne dynamiczne łożyska 402
	Obciążenie równoważne statyczne łożyska 402
	Konstruowanie łożyskowania 402
Dokładność	Luz promieniowy łożyska 403
Tabele wymiarowe	Łożyska walcowe z koszykiem, łożyska swobodne 404
	Łożyska walcowe z koszykiem, łożyska jednostronnie ustalające, łożyska ustalające 420



Przegląd wyrobów Łożyska walcowe z koszykiem

Łożyska swobodne

NU10, NU19, NU2...-E, NU3...-E,
NU4, NU22...-E, NU23...-E

N2...-E, N3...-E



Łożyska jednostronnie ustalające

NJ2...-E, NJ3...-E, NJ4, NJ22...-E, NJ23...-E



Łożyska ustalające z pierścieniem bocznym

NUP2...-E, NUP3...-E, NUP22...-E, NUP23...-E



z pierścieniem kątowym

NJ2...-E + HJ, NJ3...-E + HJ, NJ4 + HJ,
NJ22...-E + HJ, NJ23...-E + HJ



Łożyska walcowe z koszykiem

Charakterystyka

Jednorzędowe łożyska walcowe z koszykami są zespołami składającymi się z pierścieni zewnętrznych i wewnętrznych masywnych oraz złożów walcowych. Pierścienie zewnętrzne mają po obu stronach stałe obrzeża lub są ich pozbawione, a pierścienie wewnętrzne występują w wersjach z jednym, dwoma obrzeżami lub bez obrzeży. Koszyk zapobiega wzajemnemu kontaktowi wałeczków w trakcie ich przetaczania.

Łożyska z koszykiem są bardzo sztywne, charakteryzują się dużą obciążalnością promieniową oraz dzięki pełnej liczbie wałeczków są przystosowane do dużych prędkości obrotowych.

Łożyska z oznaczeniem E za numerem podstawowym mają wzmocniony zestaw wałeczków, co pozwala na osiągnięcie maksymalnej nośności.

Łożyska są rozłączne, co upraszcza ich montaż oraz demontaż. Oba pierścienie łożyskowe mogą być dzięki temu osadzone ciasno.

Jednorzędowe łożyska walcowe z koszykami są dostępne jako łożyska swobodne, łożyska jednostronnie ustalające i łożyska ustalające.

X-life

Wiele rozmiarów łożysk jest dostępnych w wersji X-life. Łożyska te są opisane w tabelach wymiarowych.

Łożyska jakości X-life mają obniżoną chropowatość R_a i lepszą dokładność kształtu bieżni niż porównywalne wykonania bez technologii X-life. Dzięki temu, mimo tych samych wymiarów wyższa jest nośność i dłuższy okres eksploatacji tych łożysk. Zatem w pewnych zastosowaniach jest ewentualnie możliwe zmniejszenie wymiarów łożyskowania.



Łożyska swobodne

Łożyska walcowe NU i N to łożyska swobodne przenoszące wyłącznie siły promieniowe. W serii NU pierścień zewnętrzny ma dwa obrzeża, pierścień wewnętrzny nie ma obrzeży. Łożyska N mają dwa obrzeża na pierścieniu wewnętrznym oraz pierścień zewnętrzny bez obrzeży.

Przesunięcie w kierunku osiowym

Pierścień zewnętrzny i wewnętrzny można przesunąć z położenia środkowego osiowo w stosunku do siebie o wartość „s”.

Łożyska oporowe

Łożyska walcowe NJ są łożyskami jednostronnie ustalającymi. Łożyska jednostronnie ustalające przenoszą oprócz dużych sił promieniowych również siły osiowe w jednym kierunku i dzięki temu mogą osiowo prowadzić wał w jednym kierunku. W innym kierunku działają one jako łożyska swobodne. Łożyska te mają dwa obrzeża na pierścieniu zewnętrznym oraz jedno obrzeże na pierścieniu wewnętrznym.



Łożyska z pierścieniem kątowym

Łożyska swobodne NU można połączyć w zespół łożyska oporowego za pomocą pierścienia kąтового HJ. Nie można ich montować z dwoma pierścieniami kątowymi (ryzyko zaciśnięcia).

Przesunięcie w kierunku osiowym

Pierścień zewnętrzny i wewnętrzny można przesunąć w stosunku do siebie osiowo o wartość „s”.

Łożyska walcowe z koszykiem

Łożyska ustalające	Łożyska walcowe NUP i NJ z HJ są łożyskami ustalającymi. Przenoszą one oprócz dużych sił promieniowych również siły osiowe w obu kierunkach i dzięki temu mogą osiowo prowadzić wał w obu kierunkach.
Łożyska z pierścieniem bocznym	Wykonanie NUP mają dwa obrzeża na pierścieniu zewnętrznym oraz jedno stałe obrzeże na pierścieniu wewnętrznym. Naprzeciw jest umiejscowiony luźny pierścień boczny.
Łożyska z pierścieniem kątowym	Łożyska oporowe NU można połączyć w zespół łożyska ustalającego za pomocą pierścienia kąтового HJ. Wykonanie to ma dwa obrzeża na pierścieniu zewnętrznym, jedno obrzeże na pierścieniu wewnętrznym oraz jeszcze pierścień kątowy po stronie pierścienia wewnętrznego bez obrzeża. Pasujące do tych łożysk pierścienie kątowe są podane w tabelach wymiarowych. Łożyska i pierścienie kątowe należy zamówić oddzielnie.
Pierścienie kątowe	Stosowanie pierścieni kątowych jest wskazane wtedy, gdy przy dużych obciążeniach powierzchnia osadzenia pierścienia wewnętrznego w łożyskach NUP z luźnym pierścieniem bocznym jest zbyt mała na wystarczająco wysokie podparcie łożyska. W niektórych zastosowaniach ułatwiają one również montaż i demontaż łożysk.
Uszczelnienie	Łożyska te są dostarczane bez uszczelnienia.
Smarowanie	Łożyska te smaruje się od strony czołowej smarem lub olejem.
Temperatura robocza	Jednorzędowe łożyska walcowe z koszykiem mogą pracować w temperaturze roboczej od $-30\text{ }^{\circ}\text{C}$ do $+150\text{ }^{\circ}\text{C}$. W przypadku stałej temperatury roboczej powyżej $+120\text{ }^{\circ}\text{C}$ należy zwrócić się z zapytaniem do producenta.
	Łożyska z koszykiem z tworzywa sztucznego (oznaczenie TVP2 za numerem podstawowym) są przeznaczone do temperatury do $+120\text{ }^{\circ}\text{C}$, przy czym ich trwałość użytkowa w znacznym stopniu zależy od zastosowanego smaru.
Koszyki	Oznaczenia M1 za numerem podstawowym odnoszą się do łożysk z koszykami mosiężnymi prowadzonymi na wałeczkach. Łożyska walcowe z oznaczeniem TVP2 za numerem podstawowym mają koszyk z wzmocnionego włókna szklanym poliamidu PA66. Pozostałe oznaczenie koszyków za numerem podstawowym, patrz tab. Dostępne wykonania, str. 399.
	Stosując smary syntetyczne oraz smary z dodatkami EP należy sprawdzić odporność chemiczną poliamidu. Zestarzały olej oraz zawarte w oleju dodatki w wyższych temperaturach mogą mieć niekorzystny wpływ na trwałość użytkową koszyków wykonanych z tworzywa sztucznego. Należy bezwzględnie przestrzegać terminów wymiany oleju.
Koszyki standardowe	Koszyki standardowe jednorzędowych łożysk walcowych, patrz tab., str. 399.

Seria łożyska i materiał koszyka

Seria	Koszyk masywny z poliamidu PA66 TVP2 Oznaczenie otworu	Koszyk masywny mosiężny M1
NU10	–	od 05
NU19	–	od 92
NU2..-E	do 26	od 28
NU3..-E	do 28	od 30
NU4	–	wszystkie
NU22..-E	do 26	od 28
NU23..-E	do 22	od 24
N2..-E	do 20, 22 do 26	21, od 28
N3..-E	do 16	od 17
NJ2..-E	do 26	od 28
NJ3..-E	do 28	od 30
NJ4	–	wszystkie
NJ22..-E	do 26	od 28
NJ23..-E	do 22	od 24
NUP2..-E	do 26	od 28
NUP3..-E	do 28	od 30
NUP22..-E	do 26	od 28
NUP23..-E	do 22	od 24



Pozostałe wykonania koszyka

Inne wykonania dostępne na zamówienie, przy czym przystosowanie do dużych prędkości obrot. i wysokich temperatur oraz nośności mogą odbiegać od wskazań dla łożysk z koszykami standardowymi.

Oznaczenie za nr podst.

Oznaczenie za nr podst. dostępnych wykonań, patrz tab..

Dostępne wykonania

Oznaczenie za numerem podstawowym	Opis	Wykonanie
C3	Luz promieniowy większy od normalnego	Na zamówienie
C4	Luz promieniowy większy od C3	
J30P	oksydowane	
E	Wzmocnione wykonanie łożyska	Standard
EX	Wzmocnione wykonanie łożyska, konstrukcja zmieniona odpowiednio do normy (elementów tych łożysk nie można zamieniać na elementy łożysk takich samych rozmiarów dotychczasowego wykonania E)	
M1	Koszyk masywny z mosiądzu, dwuczęściowy, prowadzony na waleczkach	
TVP2	Koszyk masywny okienkowy z poliamidu PA66 wzmocnionego włóknem szklanym	
JP3	Koszyk okienkowy z blachy stalowej, jednoczęściowy, prowadzony na waleczkach	
MP1A	Koszyk masywny z mosiądzu, jednoczęściowy, prowadzonymi na obrzeżu pierścienia zewnętrznego	Na zamówienie
MP1B	Koszyk masywny z mosiądzu, jednoczęściowy, prowadzonymi na obrzeżu pierścienia wewnętrznego	
M1A	Koszyk masywny z mosiądzu, dwuczęściowy, prowadzonymi na obrzeżu pierścienia zewnętrznego	
M1B	Koszyk masywny z mosiądzu, dwuczęściowy, prowadzonymi na obrzeżu pierścienia wewnętrznego	

Łożyska walcowe z koszykiem

Wskazówki dotyczące konstrukcji i pewności działania

Dopuszczalna niewspółosiowość

Znaczące zmniejszenie trwałości nie ma miejsca, jeśli niewspółosiowość pierścienia wewnętrznego w stosunku do zewnętrznego nie przekracza następujących wartości:

4' w przypadku łożysk serii 10, 19, 2, 3, 4

3' w przypadku łożysk serii 22, 23.

Nośność w kierunku osiowym

Nośność w kierunku osiowym zależy od:

- wielkości powierzchni ślizgowych między obrzeżami a powierzchniami czołowymi elementów tocznych
- prędkości poślizgów na obrzeżach
- smarowania powierzchni stykowych
- przechyłu łożyska.



Obciążone obrzeża należy podeprzeć na całej ich wysokości.

Aby zapobiec niedopuszczalnemu nagrzaniu, nie należy przekraczać dopuszczalnego obciążenia osiowego $F_{a\ per}$.

Aby zapobiec niedopuszczalnym naprężeniom na powierzchniach stykowych, nie należy przekraczać obciążenia osiowego granicznego $F_{a\ max}$.

Stosunek F_a/F_r nie może przekraczać wartości 0,4.

Ciągłe obciążenie osiowe bez równoczesnego obciążenia promienowego jest niedopuszczalne.

Dopuszczalne i maksymalne obciążenie osiowe

$$F_{a\ per} = k_S \cdot k_B \cdot d_M^{1,5} \cdot n^{0,6} \leq F_{a\ max}$$

$$F_{a\ max} = 0,075 \cdot k_B \cdot d_M^{2,1}$$

$F_{a\ per}$ N

Dopuszczalne obciążenie osiowe

$F_{a\ max}$ N

Obciążenie osiowe graniczne

k_S -

Współczynnik zależny od sposobu smarowania, patrz tab., str. 401

k_B -

Współczynnik zależny od serii łożyska, patrz tab., str. 401

d_M mm

Średnica podziałowa łożyska $(d + D)/2$, patrz tabela wymiarowa

n min^{-1}

Robocza prędkość obrotowa.

Współczynnik k_S sposobu smarowania

Sposoby smarowania ¹⁾	Współczynnik k_S
Minimalne odprowadzanie ciepła, smarowanie kroplowe, smarowanie mgłą olejową, niska lepkość robocza ($\nu < 0,5 \cdot \nu_1$)	7,5 do 10
Małe odprowadzanie ciepła, smarowanie w kąpeli olejowej, smarowanie rozpylanym olejem, mała przepustowość oleju	10 do 15
Dobre odprowadzanie ciepła, smarowanie obiegowe olejem (smarowanie olejem pod ciśnieniem)	12 do 18
Bardzo dobre odprowadzanie ciepła, smarowanie obiegowe olejem przy chłodzeniu zwrotnym oleju, wysoka lepkość robocza ($\nu > 2 \cdot \nu_1$)	16 do 24

¹⁾ Należy stosować mieszane oleje do smarowania, na przykład CLP (DIN 51 517) i HLP (DIN 51 524) klasy ISO VG 32 do 460 oraz oleje ATF (DIN 51 502) i oleje przekładniowe (DIN 51 512) klas lepkości SAE 75 W do 140 W.

Współczynnik łożyska k_B

Serie konstrukcyjne	Współczynnik łożyska k_B
NJ2...-E, NJ22...-E, NUP2...-E, NUP22...-E	15
NJ3...-E, NJ23...-E, NUP3...-E, NUP23...-E	20
NJ4	22



Niewspółosiowość łożyska, na przykład wskutek ugięcia wału, może spowodować zmienne obciążenie obrzeży pierścieni wewnętrznych. W tym przypadku obciążenie osiowe należy ograniczyć do wychylenia łożyska wynoszącego maksymalnie 2 minuty kątowe na F_{aS} .

$$F_{aS} = 20 \cdot d_M^{1,42}$$

Przy jeszcze większych wychyleniach jest wymagana oddzielna analiza wytrzymałości.

Minimalne obciążenie promieniowe

W przypadku pracy w trybie ciągłym jest wymagane radialne obciążenie minimalne rzędu $F_{r \min} = C_{Or}/60$.



Jeśli $F_{r \min} < C_{Or}/60$, należy do nas skierować odpowiednie zapytanie.

Łożyska walcowe z koszykiem

Obciążenie równoważne dynamiczne łożyska łożyska swobodne

Dla łożysk obciążonych dynamicznie:

$$P = F_r$$

Łożyska oporowe i ustalające

Jeśli oprócz siły promieniowej F_r działa również siła osiowa F_a , należy uwzględnić stosunek obciążeń.

Stosunek obciążeń i obciążenie równoważne dynamiczne

Stosunek obciążeń	Obciążenie równoważne dynamiczne
$\frac{F_a}{F_r} \leq e$	$P = F_r$
$\frac{F_a}{F_r} > e$	$P = 0,92 \cdot F_r + Y \cdot F_a$

P N

Obciążenie równoważne dynamiczne łożyska przy obciążeniu kombinowanym

F_a N

Obciążenie osiowe dynamiczne

F_r N

Obciążenie promieniowe dynamiczne

e, Y -

Współczynniki, patrz tabela - współczynniki e i Y .

Współczynniki e i Y

Seria	Współczynniki obliczeniowe	
	e	Y
NJ2, NUP2, NJ3, NUP3, NJ4	0,2	0,6
NJ22, NUP22, NJ23, NUP23	0,3	0,4

Obciążenie równoważne statyczne łożyska

Dla łożysk obciążonych statycznie obowiązuje:

$$P_0 = F_{0r}$$

Konstruowanie łożyskowania Dokładności wału i oprawy

Zalecane dokładności wału dla łożysk poprzecznych z otworem walcowym, patrz tab., str. 150. Zalecane dokładności oprawy dla łożysk poprzecznych, patrz tab., str. 152.

Ustalanie osiowe

Aby pierścienie łożysk nie przesuwaly się na boki, należy je ustalić odpowiednio do siły lub kształtu.

Czoła odsadzeń (wał i oprawa) powinny być dostatecznie wysokie i wykonane prostopadle do osi łożyska.

Przejście powierzchni osadzenia łożyska w czołową powierzchnię przylegania należy wykonać zaokrągleniem zgodnym z normą DIN 5 418 lub z podcięciem zgodnym z normą DIN 509. Należy przy tym zachować najmniejsze wartości ścięć montażowych r podane w tabelach wymiarowych.

W przypadku łożysk oporowych wystarcza podeprzeć pierścienie łożysk z jednej strony przy obrzeżu przenoszącym obciążenie osiowe.



Należy zawsze podporać całe obrzeża przenoszące siły w łożyskach obciążonych osiowo.

Dokładność

Tolerancje wymiarów i dokładność obrotu łożysk odpowiadają klasie dokładności PN zgodnej z normą DIN 620.

Luz promieniowy łożyska

Luz promieniowy łożysk odpowiada grupie luzu łożysk CN zgodnej z normą DIN 620-4.

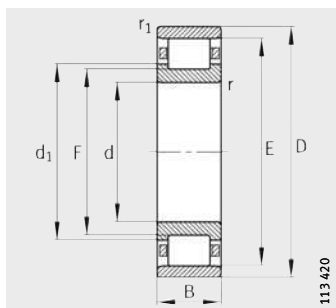
Luz promieniowy łożyska

Otwór		Luz promieniowy łożyska					
d mm		CN μm		C3 μm		C4 μm	
powyżej	do	min.	max.	min.	max.	min.	max.
–	24	20	45	35	60	50	75
24	30	20	45	35	60	50	75
30	40	25	50	45	70	60	85
40	50	30	60	50	80	70	100
50	65	40	70	60	90	80	110
65	80	40	75	65	100	90	125
80	100	50	85	75	110	105	140
100	120	50	90	85	125	125	165
120	140	60	105	100	145	145	190
140	160	70	120	115	165	165	215
160	180	75	125	120	170	170	220
180	200	90	145	140	195	195	250
200	225	105	165	160	220	220	280
225	250	110	175	170	235	235	300
250	280	125	195	190	260	260	330
280	315	130	205	200	275	275	350
315	355	145	225	225	305	305	385
355	400	190	280	280	370	370	460
400	450	210	310	310	410	410	510
450	500	220	330	330	440	440	550
500	560	240	360	360	480	480	600
560	630	260	380	380	500	500	620
630	710	285	425	425	565	565	705

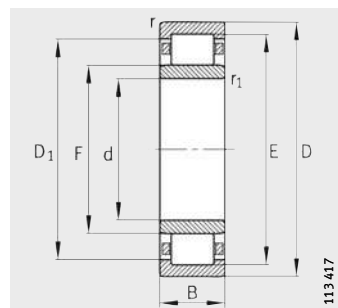


Łożyska walcowe z koszykiem

Łożyska swobodne



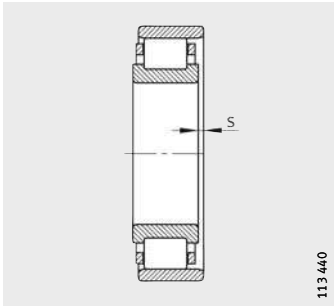
N



NU

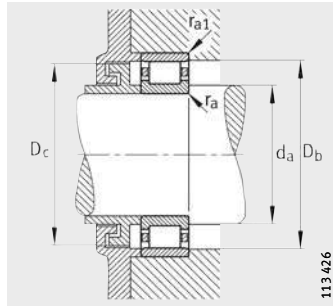
Tabela wymiarowa - wymiary w mm

Oznaczenie	X-life	Masa m ≈kg	Wymiary									
			d	D	B	r	r ₁	s ¹⁾	E	F	D ₁	d ₁
						min.	min.				≈	≈
N202-E-TVP2	XL	0,047	15	35	11	0,6	0,3	0,5	30,3	19,3	–	21,6
NU202-E-TVP2	XL	0,048	15	35	11	0,6	0,3	1,6	30,3	19,3	28	–
N203-E-TVP2	XL	0,068	17	40	12	0,6	0,3	1,2	35,1	22,1	–	24,9
NU203-E-TVP2	XL	0,069	17	40	12	0,6	0,3	1,2	35,1	22,1	32,5	–
NU2203-E-TVP2	XL	0,051	17	40	16	0,6	0,3	1,7	35,1	22,1	32,5	–
NU303-E-TVP2	XL	0,121	17	47	14	1	0,6	1,2	40,2	24,2	37,1	–
N204-E-TVP2	XL	0,112	20	47	14	1	0,6	0,8	41,5	26,5	–	29,7
NU204-E-TVP2	XL	0,114	20	47	14	1	0,6	0,8	41,5	26,5	38,8	–
NU2204-E-TVP2	XL	0,146	20	47	18	1	0,6	1,8	41,5	26,5	38,8	–
NU304-E-TVP2	XL	0,153	20	52	15	1,1	0,6	1	45,5	27,5	42,4	–
NU2304-E-TVP2	XL	0,215	20	52	21	1,1	0,6	1,9	45,5	27,5	42,4	–
NU1005-M1	XL	0,092	25	47	12	0,6	0,3	2,4	41,5	30,5	39,3	–
N205-E-TVP2	XL	0,135	25	52	15	1	0,6	1,3	46,5	31,5	–	34,7
NU205-E-TVP2	XL	0,137	25	52	15	1	0,6	1,2	46,5	31,5	43,8	–
NU2205-E-TVP2	XL	0,165	25	52	18	1	0,6	1,7	46,5	31,5	43,8	–
N305-E-TVP2	XL	0,242	25	62	17	1,1	1,1	1,4	54	34	–	38,1
NU305-E-TVP2	XL	0,245	25	62	17	1,1	1,1	1,5	54	34	50,7	–
NU2305-E-TVP2	XL	0,349	25	62	24	1,1	1,1	1,9	54	34	50,7	–
NU1006-M1	XL	0,134	30	55	13	1	0,6	2,4	48,5	36,5	46,1	–
N206-E-TVP2	XL	0,205	30	62	16	1	0,6	1,4	55,5	37,5	–	41,1
NU206-E-TVP2	XL	0,207	30	62	16	1	0,6	1,5	55,5	37,5	52,5	–
NU2206-E-TVP2	XL	0,255	30	62	20	1	0,6	1,6	55,5	37,5	52,5	–
N306-E-TVP2	XL	0,366	30	72	19	1,1	1,1	0,6	62,5	40,5	–	45
NU306-E-TVP2	XL	0,368	30	72	19	1,1	1,1	1,2	62,5	40,5	59,2	–
NU2306-E-TVP2	XL	0,529	30	72	27	1,1	1,1	2,2	62,5	40,5	59,2	–
NU406-M1	XL	0,859	30	90	23	1,5	1,5	2,3	73	45	68,4	–
NU1007-M1	XL	0,177	35	62	14	1	0,6	2,6	55	42	52,4	–
N207-E-TVP2	XL	0,301	35	72	17	1,1	0,6	0,7	64	44	–	48
NU207-E-TVP2	XL	0,303	35	72	17	1,1	0,6	0,7	64	44	61	–
NU2207-E-TVP2	XL	0,406	35	72	23	1,1	0,6	2,2	64	44	61	–
N307-E-TVP2	XL	0,486	35	80	21	1,5	1,1	0,6	70,2	46,2	–	51
NU307-E-TVP2	XL	0,486	35	80	21	1,5	1,1	0,6	70,2	46,2	66,6	–
NU2307-E-TVP2	XL	0,723	35	80	31	1,5	1,1	3	70,2	46,2	66,6	–
NU407-M1	XL	1,14	35	100	25	1,5	1,5	2,6	83	53	78,2	–



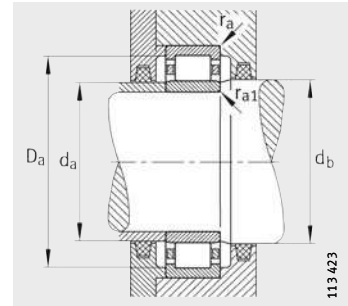
113 440

1) Przesunięcie „s” w kierunku osiowym dla N i NU



113 426

Wymiary zabudowy dla N



113 423

Wymiary zabudowy dla NU

Wymiary zabudowy

Nośności

Obciążenie graniczne zmęczeniowe

Graniczna prędk. obrotowa

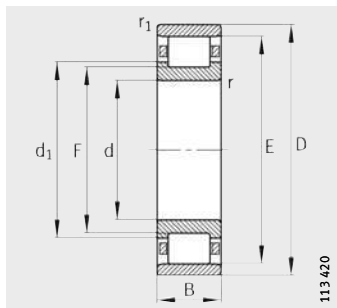
Wzorcowa prędk. obrotowa

d _a		d _b	D _a	D _b	D _c	r _a	r _{a1}	dyn. C _r	stat. C _{0r}	C _{ur}	n _G	n _B
min.	max.	min.	max.	min.	max.	max.	max.	N	N			
17,4	–	–	32,6	31	29	0,6	0,3	15 100	10 400	1 470	22 000	17 600
17,4	18,5	20	32,6	–	–	0,6	0,3	15 100	10 400	1 290	22 000	17 600
21	–	–	36	36	34	0,6	0,3	20 800	14 600	2 110	18 000	15 400
21	21,5	23	36	–	–	0,6	0,3	20 800	14 600	1 820	18 000	15 400
21	21,5	23	36	–	–	0,6	0,3	28 500	21 900	3 500	18 000	13 300
21,2	23,5	25	42,8	–	–	1	0,6	30 000	21 200	2 650	16 000	13 700
24	–	–	41	43	40	1	0,6	32 500	24 700	3 850	16 000	13 100
24	26	29	41	–	–	1	0,6	32 500	24 700	3 100	16 000	13 100
24	26	29	41	–	–	1	0,6	38 500	31 000	5 000	16 000	11 400
24	27	30	45	–	–	1	0,6	36 500	26 000	3 250	14 000	12 100
24	27	30	45	–	–	1	0,6	48 500	38 000	6 300	14 000	9 900
27	30	32	44	–	–	0,6	0,3	16 700	12 900	1 520	28 000	13 100
29	–	–	46	48	45	1	0,6	34 500	27 500	4 350	15 000	11 800
29	31	34	46	–	–	1	0,6	34 500	27 500	3 500	15 000	11 800
29	31	34	46	–	–	1	0,5	41 500	34 500	5 700	15 000	9 800
32	–	–	55	55	53	1	1	48 000	36 500	5 800	12 000	10 200
32	33	37	55	–	–	1	1	48 000	36 500	4 700	12 000	10 200
32	33	37	55	–	–	1	1	66 000	55 000	9 400	12 000	8 400
33	35	38	50	–	–	1	0,6	22 900	19 300	2 400	24 000	11 000
34	–	–	56	57	54	1	0,6	45 000	36 000	5 700	12 000	9 800
34	37	40	56	–	–	1	0,6	45 000	36 000	4 650	12 000	9 800
34	37	40	56	–	–	1	0,6	57 000	48 500	8 100	12 000	8 200
37	–	–	65	64	61	1	1	61 000	48 000	8 000	10 000	9 000
37	40	44	65	–	–	1	1	61 000	48 000	6 400	10 000	9 000
37	40	44	65	–	–	1	1	86 000	75 000	13 200	10 000	7 300
41	44	47	79	–	–	1,5	1,5	83 000	64 000	10 400	14 000	–
38	41	44	57	–	–	1	0,6	29 000	26 000	3 150	20 000	9 700
39	–	–	65	65	63	1	0,6	58 000	48 500	7 900	10 000	8 300
39	43	46	65	–	–	1	0,6	58 000	48 500	6 400	10 000	8 300
39	43	46	65	–	–	1	0,6	72 000	64 000	10 800	10 000	7 300
42	–	–	71	71	69	1,5	1	76 000	63 000	10 700	9 000	8 100
42	45	48	71	–	–	1,5	1	76 000	63 000	8 600	9 000	8 100
42	45	48	71	–	–	1,5	1	108 000	98 000	17 400	9 000	6 700
46	52	55	89	–	–	1,5	1,5	102 000	83 000	10 900	12 000	–

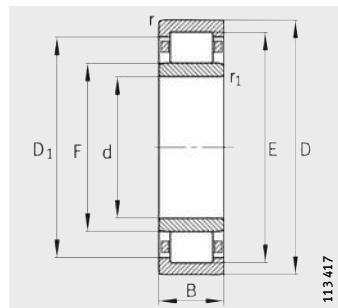


Łożyska walcowe z koszykiem

Łożyska swobodne



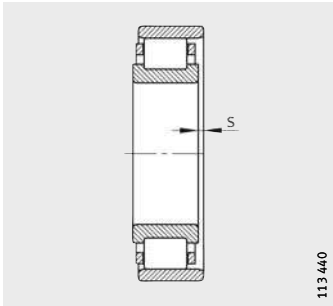
N



NU

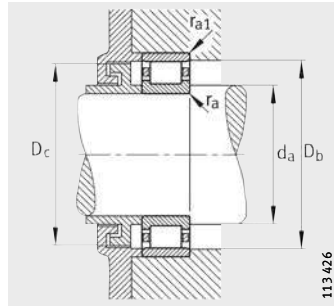
Tabela wymiarowa (cd.) · wymiary w mm

Oznaczenie	X-life	Masa m ≈kg	Wymiary									
			d	D	B	r	r ₁	s ¹⁾	E	F	D ₁	d ₁
NU1008-M1	XL	0,216	40	68	15	1	0,6	2	61	47	58,2	–
N208-E-TVP2	XL	0,358	40	80	18	1,1	1,1	1	71,5	49,5	–	54
NU208-E-TVP2	XL	0,379	40	80	18	1,1	1,1	1	71,5	49,5	68,3	–
NU2208-E-TVP2	XL	0,492	40	80	23	1,1	1,1	1,5	71,5	49,5	68,3	–
N308-E-TVP2	XL	0,656	40	90	23	1,5	1,5	1,2	80	52	–	57,6
NU308-E-TVP2	XL	0,659	40	90	23	1,5	1,5	1,3	80	52	75,9	–
NU2308-E-TVP2	XL	0,958	40	90	33	1,5	1,5	2,7	80	52	75,9	–
NU408-M1	XL	1,47	40	110	27	2	2	2,8	92	58	86,4	–
NU1009-M1	XL	0,277	45	75	16	1	0,6	2,5	67,5	52,5	64,5	–
N209-E-TVP2	XL	0,434	45	85	19	1,1	1,1	1	76,5	54,5	–	59
NU209-E-TVP2	XL	0,434	45	85	19	1,1	1,1	1	76,5	54,5	73,3	–
NU2209-E-TVP2	XL	0,532	45	85	23	1,1	1,1	1,5	76,5	54,5	73,3	–
N309-E-TVP2	XL	0,891	45	100	25	1,5	1,5	1	88,5	58,5	–	64,4
NU309-E-TVP2	XL	0,893	45	100	25	1,5	1,5	1	88,5	58,5	84,1	–
NU2309-E-TVP2	XL	1,3	45	100	36	1,5	1,5	2,5	88,5	58,5	84,1	–
NU409-M1	XL	1,87	45	120	29	2	2	2,9	100,5	64,5	94,6	–
NU1010-M1	XL	0,305	50	80	16	1	0,6	2,1	72,5	57,5	69,5	–
N210-E-TVP2	XL	0,488	50	90	20	1,1	1,1	1,3	81,5	59,5	–	64
NU210-E-TVP2	XL	0,49	50	90	20	1,1	1,1	1,3	81,5	59,5	78,3	–
NU2210-E-TVP2	XL	0,573	50	90	23	1,1	1,1	1,3	81,5	59,5	78,3	–
N310-E-TVP2	XL	1,16	50	110	27	2	2	1,7	97	65	–	71,3
NU310-E-TVP2	XL	1,16	50	110	27	2	2	1,7	97	65	92,5	–
NU2310-E-TVP2	XL	1,75	50	110	40	2	2	3,2	97	65	92,5	–
NU410-M1	XL	2,33	50	130	31	2,1	2,1	3	110,8	70,8	104,3	–
NU1011-E-M1	XL	0,451	55	90	18	1,1	1	2,1	82	64	79,2	–
N211-E-TVP2	XL	0,668	55	100	21	1,5	1,1	0,8	90	66	–	70,8
NU211-E-TVP2	XL	0,665	55	100	21	1,5	1,1	0,8	90	66	86,6	–
NU2211-E-TVP2	XL	0,796	55	100	25	1,5	1,1	1,3	90	66	86,6	–
N311-E-TVP2	XL	1,48	55	120	29	2	2	1,8	106,5	70,5	–	77,5
NU311-E-TVP2	XL	1,48	55	120	29	2	2	1,8	106,5	70,5	101,4	–
NU2311-E-TVP2	XL	2,23	55	120	43	2	2	3,3	106,5	70,5	101,4	–
NU411-M1	XL	2,83	55	140	33	2,1	2,1	3,3	117,2	77,2	110,7	–



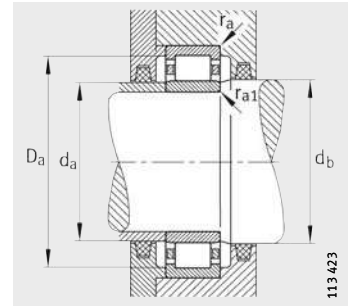
113 440

1) Przesunięcie „s” w kierunku osiowym dla N i NU



113 426

Wymiary zabudowy dla N



113 423

Wymiary zabudowy dla NU

Wymiary zabudowy

Nośności

Obciążenie graniczne zmęczeniowe

Graniczna pręd. obrotowa

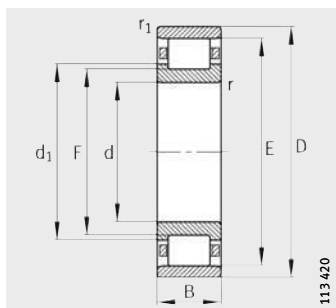
Wzorcowa pręd. obrotowa

d _a		d _b	D _a	D _b	D _c	r _a	r _{a1}	dyn. C _r	stat. C _{0r}	C _{ur}	n _G	n _B
min.	max.	min.	max.	min.	max.	max.	max.	N	N	N	min ⁻¹	min ⁻¹
43	46	49	63	–	–	1	0,6	33 500	30 500	3 350	19 000	8 900
47	–	–	73	73	70	1	1	63 000	53 000	8 700	9 000	7 600
47	49	52	73	–	–	1	1	63 000	53 000	7 000	9 000	7 600
47	49	52	73	–	–	1	1	83 000	75 000	12 900	9 000	6 400
49	–	–	81	81	79	1,5	1,5	95 000	78 000	12 900	7 500	7 300
49	51	55	81	–	–	1,5	1,5	95 000	78 000	10 400	7 500	7 300
49	51	55	81	–	–	1,5	1,5	132 000	119 000	20 700	7 500	6 000
53	57	60	97	–	–	2	2	119 000	95 000	12 700	11 000	–
48	52	54	70	–	–	1	0,6	40 000	37 500	4 800	16 000	8 100
52	–	–	78	78	75	1	1	72 000	63 000	10 600	8 500	7 100
52	54	57	78	–	–	1	1	72 000	63 000	8 600	8 500	7 100
52	54	57	78	–	–	1	1	87 000	82 000	14 100	8 500	5 800
54	–	–	91	90	87	1,5	1,5	115 000	98 000	16 400	6 700	6 500
54	57	60	91	–	–	1,5	1,5	115 000	98 000	13 300	6 700	6 500
54	57	60	91	–	–	1,5	1,5	162 000	153 000	27 000	6 700	5 400
58	63	66	107	–	–	2	2	143 000	119 000	16 000	9 500	–
53	57	59	75	–	–	1	0,6	42 500	41 500	5 300	15 000	7 400
57	–	–	83	83	80	1	1	75 000	69 000	11 500	8 000	6 700
57	58	62	83	–	–	1	1	75 000	69 000	9 300	8 000	6 700
57	58	62	83	–	–	1	1	92 000	88 000	15 300	8 000	5 400
61	–	–	99	98	96	2	2	130 000	113 000	19 100	6 300	6 100
61	63	67	99	–	–	2	2	130 000	113 000	15 500	6 300	6 100
61	63	67	99	–	–	2	2	192 000	187 000	33 000	6 300	5 000
64	69	73	116	–	–	2	2	175 000	148 000	25 000	8 500	–
60	63	65	84	–	–	1,1	1	61 000	60 000	7 100	13 000	6 900
62	–	–	91	91	89	1,5	1	99 000	95 000	16 300	7 000	5 800
62	65	68	91	–	–	1,5	1	99 000	95 000	13 200	7 000	5 800
62	65	68	91	–	–	1,5	1	117 000	118 000	20 700	7 000	4 750
66	–	–	109	108	105	2	2	159 000	139 000	23 600	5 600	5 600
66	69	72	109	–	–	2	2	159 000	139 000	19 100	5 600	5 600
66	69	72	109	–	–	2	2	235 000	230 000	41 000	5 600	4 600
69	76	79	126	–	–	2	2	187 000	164 000	22 400	8 000	–

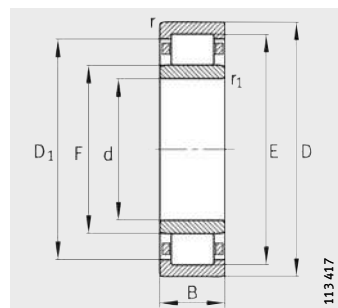


Łożyska walcowe z koszykiem

Łożyska swobodne



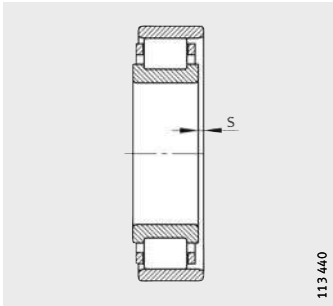
N



NU

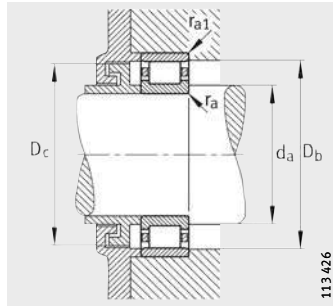
Tabela wymiarowa (cd.) · wymiary w mm

Oznaczenie	X-life	Masa m ≈kg	Wymiary									
			d	D	B	r	r ₁	s ¹⁾	E	F	D ₁	d ₁
NU1012-M1	XL	0,48	60	95	18	1,1	1	3,3	85,5	69,5	82,3	-
N212-E-TVP2	XL	0,827	60	110	22	1,5	1,5	1,6	100	72	-	77,6
NU212-E-TVP2	XL	0,824	60	110	22	1,5	1,5	1,6	100	72	96,1	-
NU2212-E-TVP2	XL	1,08	60	110	28	1,5	1,5	1,6	100	72	96,1	-
N312-E-TVP2	XL	1,84	60	130	31	2,1	2,1	1,9	115	77	-	84,4
NU312-E-TVP2	XL	1,85	60	130	31	2,1	2,1	1,8	115	77	109,6	-
NU2312-E-TVP2	XL	2,78	60	130	46	2,1	2,1	3,5	115	77	109,6	-
NU412-M1	XL	2,3	60	150	35	2,1	2,1	3,4	127	83	119,5	-
NU1013-M1	XL	0,507	65	100	18	1,1	1	3,3	90,5	74,5	87,3	-
N213-E-TVP2	XL	1,05	65	120	23	1,5	1,5	1,4	108,5	78,5	-	84,4
NU213-E-TVP2	XL	1,04	65	120	23	1,5	1,5	1,4	108,5	78,5	104,3	-
NU2213-E-TVP2	XL	1,43	65	120	31	1,5	1,5	1,9	108,5	78,5	104,3	-
N313-E-TVP2	XL	2,28	65	140	33	2,1	2,1	1,4	124,5	82,5	-	90,5
NU313-E-TVP2	XL	2,28	65	140	33	2,1	2,1	1,5	124,5	82,5	118,6	-
NU2313-E-TVP2	XL	3,32	65	140	48	2,1	2,1	4	124,5	82,5	118,6	-
NU413-M1	XL	4,08	65	160	37	2,1	2,1	3,5	135,3	89,3	127,7	-
NU1014-M1	XL	0,706	70	110	20	1,1	1	2,5	100	80	96	-
N214-E-TVP2	XL	1,16	70	125	24	1,5	1,5	1,6	113,5	83,5	-	89,4
NU214-E-TVP2	XL	1,15	70	125	24	1,5	1,5	1,6	113,5	83,5	109,4	-
NU2214-E-TVP2	XL	1,52	70	125	31	1,5	1,5	1,6	113,5	83,5	109,4	-
N314-E-TVP2	XL	2,79	70	150	35	2,1	2,1	1,6	133	89	-	97,4
NU314-E-TVP2	XL	2,79	70	150	35	2,1	2,1	1,7	133	89	126,8	-
NU2314-E-TVP2	XL	4,02	70	150	51	2,1	2,1	4,7	133	89	126,8	-
NU414-M1	XL	5,97	70	180	42	3	3	4	152	100	142,7	-
NU1015-M1	XL	0,737	75	115	20	1,1	1	2,5	105	85	101,7	-
N215-E-TVP2	XL	1,29	75	130	25	1,5	1,5	1,1	118,5	88,5	-	94,4
NU215-E-TVP2	XL	1,27	75	130	25	1,5	1,5	1,2	118,5	88,5	114,4	-
NU2215-E-TVP2	XL	1,6	75	130	31	1,5	1,5	1,6	118,5	88,5	114,4	-
N315-E-TVP2	XL	3,34	75	160	37	2,1	2,1	1,1	143	95	-	104,1
NU315-E-TVP2	XL	3,33	75	160	37	2,1	2,1	1,2	143	95	136,2	-
NU2315-E-TVP2	XL	4,95	75	160	55	2,1	2,1	4,2	143	95	136,2	-
NU415-M1	XL	7,09	75	190	45	3	3	4,5	160,5	104,5	150,7	-



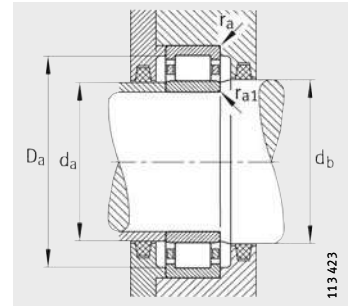
113 440

1) Przesunięcie „s” w kierunku osiowym dla N i NU



113 426

Wymiary zabudowy dla N



113 423

Wymiary zabudowy dla NU

Wymiary zabudowy

Nośności

Obciążenie graniczne zmęczeniowe

Graniczna prędk. obrotowa

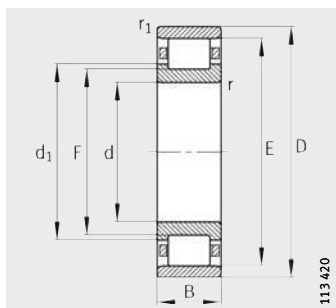
Wzorcowa prędk. obrotowa

d _a		d _b	D _a	D _b	D _c	r _a	r _{a1}	dyn. C _r	stat. C _{0r}	C _{ur}	n _G	n _B
min.	max.	min.	max.	min.	max.	max.	max.	N	N	N	min ⁻¹	min ⁻¹
65	68	71	89	–	–	1,1	1	52 000	55 000	7 100	13 000	6 400
69	–	–	101	101	99	1,5	1,5	111 000	102 000	16 800	6 300	5 400
69	71	75	101	–	–	1,5	1,5	111 000	102 000	13 900	6 300	5 400
69	71	75	101	–	–	1,5	1,5	151 000	152 000	26 500	6 300	4 400
72	–	–	118	116	114	2,1	2,1	177 000	157 000	26 500	5 000	5 300
72	75	79	118	–	–	2,1	2,1	177 000	157 000	21 700	5 000	5 300
72	75	79	118	–	–	2,1	2,1	265 000	260 000	47 000	5 000	4 300
74	82	85	136	–	–	2	2	211 000	184 000	24 700	7 500	–
70	73	76	94	–	–	1,1	1	53 000	58 000	7 500	12 000	5 900
74	–	–	111	110	107	1,5	1,5	127 000	119 000	19 800	6 000	5 000
74	77	81	111	–	–	1,5	1,5	127 000	119 000	16 300	6 000	5 000
74	77	81	111	–	–	1,5	1,5	176 000	181 000	32 000	5 600	4 150
77	–	–	128	126	123	2,1	2,1	214 000	191 000	32 000	4 800	4 900
77	81	85	128	–	–	2,1	2,1	214 000	191 000	26 000	4 800	4 900
77	81	85	128	–	–	2,1	2,1	295 000	285 000	50 000	4 800	4 050
79	88	91	146	–	–	2	2	230 000	203 000	26 500	7 000	–
75	78	82	104	–	–	1	1	75 000	78 000	10 600	11 000	5 500
79	–	–	116	115	112	1,5	1,5	140 000	137 000	23 100	5 300	4 750
79	82	86	116	–	–	1,5	1,5	140 000	137 000	19 000	5 300	4 750
79	82	86	116	–	–	1,5	1,5	184 000	194 000	34 000	5 300	3 900
82	–	–	138	135	131	2,1	2,1	242 000	222 000	37 000	4 500	4 550
82	87	92	138	–	–	2,1	2,1	242 000	222 000	30 000	4 500	4 550
82	87	92	138	–	–	2,1	2,1	325 000	325 000	56 000	4 500	3 850
86	99	102	164	–	–	2,5	2,5	285 000	255 000	33 500	6 300	–
80	83	87	109	–	–	1,1	1	76 000	82 000	11 100	10 000	5 200
84	–	–	121	120	117	1,5	1,5	154 000	156 000	26 500	5 300	4 500
84	87	90	121	–	–	1,5	1,5	154 000	156 000	21 700	5 300	4 500
84	87	90	121	–	–	1,5	1,5	191 000	207 000	36 000	5 300	3 700
87	–	–	148	145	141	2,1	2,1	285 000	265 000	43 000	4 000	4 200
87	93	97	148	–	–	2,1	2,1	285 000	265 000	34 500	4 000	4 200
87	93	97	148	–	–	2,1	2,1	390 000	395 000	67 000	4 000	3 600
91	103	107	174	–	–	2,5	2,5	325 000	295 000	37 500	6 000	–

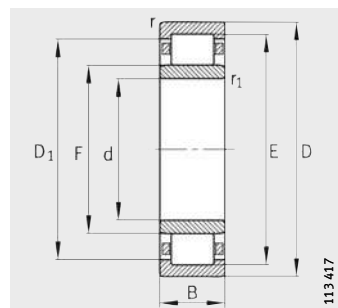


Łożyska walcowe z koszykiem

Łożyska swobodne



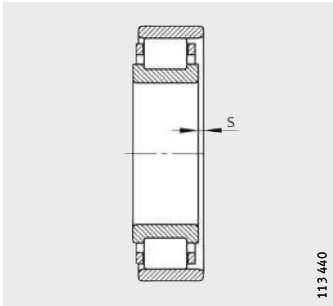
N



NU

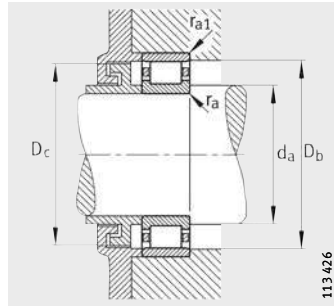
Tabela wymiarowa (cd.) · wymiary w mm

Oznaczenie	X-life	Masa m ≈ kg	Wymiary									
			d	D	B	r min.	r ₁ min.	s ¹⁾	E	F	D ₁ ≈	d ₁ ≈
NU1016-M1	XL	0,99	80	125	22	1,1	1	2,7	113,5	91,5	109,8	–
N216-E-TVP2	XL	1,55	80	140	26	2	2	1,2	127,3	95,3	–	101,5
NU216-E-TVP2	XL	1,55	80	140	26	2	2	1,3	127,3	95,3	122,9	–
NU2216-E-TVP2	XL	2,01	80	140	33	2	2	1,3	127,3	95,3	122,9	–
N316-E-TVP2	XL	4,12	80	170	39	2,1	2,1	0,6	151	101	–	110,4
NU316-E-TVP2	XL	3,96	80	170	39	2,1	2,1	0,7	151	101	143,9	–
NU2316-E-TVP2	XL	5,89	80	170	58	2,1	2,1	3,7	151	101	143,9	–
NU416-M1	XL	8,37	80	200	48	3	3	4,6	170	110	159,7	–
NU1017-M1	XL	1,04	85	130	22	1,1	1	4	118,5	96,5	114,8	–
N217-E-TVP2	XL	1,92	85	150	28	2	2	0,7	136,5	100,5	–	107,5
NU217-E-TVP2	XL	1,91	85	150	28	2	2	0,8	136,5	100,5	131,5	–
NU2217-E-TVP2	XL	2,5	85	150	36	2	2	1,3	136,5	100,5	131,5	–
N317-E-M1	XL	5,3	85	180	41	3	3	1,1	160	108	–	117,8
NU317-E-TVP2	XL	4,62	85	180	41	3	3	1,3	160	108	152,7	–
NU2317-E-TVP2	XL	6,72	85	180	60	3	3	4,7	160	108	152,7	–
NU417-M1	XL	9,85	85	210	52	4	4	5,2	177	113	165,7	–
NU1018-M1	XL	1,31	90	140	24	1,5	1,1	3	127	103	122,9	–
N218-E-TVP2	XL	2,37	90	160	30	2	2	1,4	145	107	–	114,3
NU218-E-TVP2	XL	2,36	90	160	30	2	2	1,5	145	107	139,7	–
NU2218-E-TVP2	XL	3,17	90	160	40	2	2	2,5	145	107	139,7	–
N318-E-M1	XL	6,19	90	190	43	3	3	1,3	169,5	113,5	–	124
NU318-E-TVP2	XL	5,39	90	190	43	3	3	1,5	169,5	113,5	161,6	–
NU2318-E-TVP2	XL	8,04	90	190	64	3	3	5	169,5	113,5	161,6	–
NU418-M1	XL	11,8	90	225	54	4	4	5	191,5	123,5	179,7	–
NU1019-M1	XL	1,41	95	145	24	1,5	1,1	4,1	132	108	127,9	–
N219-E-TVP2	XL	2,89	95	170	32	2,1	2,1	0,6	154,5	112,5	–	120,5
NU219-E-TVP2	XL	2,88	95	170	32	2,1	2,1	0,7	154,5	112,5	148,6	–
NU2219-E-TVP2	XL	3,9	95	170	43	2,1	2,1	2,2	154,5	112,5	148,6	–
N319-E-M1	XL	7,05	95	200	45	3	3	1,4	177,5	121,5	–	132
NU319-E-TVP2	XL	6,32	95	200	45	3	3	1,4	177,5	121,5	169,6	–
NU2319-E-TVP2	XL	9,4	95	200	67	3	3	5,6	177,5	121,5	169,6	–
NU419-M1	XL	13,9	95	240	55	4	4	5,2	201,5	133,5	189,7	–



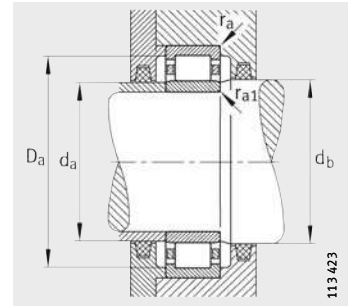
113 440

1) Przesunięcie „s” w kierunku osiowym dla N i NU



113 426

Wymiary zabudowy dla N



113 423

Wymiary zabudowy dla NU

Wymiary zabudowy

Nośności

Obciążenie graniczne zmęczeniu

Graniczna prędk. obrotowa

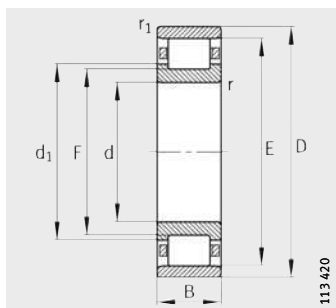
Wzorcowa prędk. obrotowa

d _a		d _b	D _a	D _b	D _c	r _a	r _{a1}	dyn. C _r	stat. C _{0r}	C _{ur}	n _G	n _B
min.	max.	min.	max.	min.	max.	max.	max.	N	N	N	min ⁻¹	min ⁻¹
85	90	94	119	–	–	1	1	91 000	99 000	13 600	9 500	5 000
91	–	–	129	129	126	2	2	165 000	167 000	27 500	4 800	4 250
91	94	97	129	–	–	2	2	165 000	167 000	22 600	4 800	4 250
91	94	97	129	–	–	2	2	220 000	243 000	42 000	4 800	3 450
92	–	–	158	153	149	2,1	2,1	300 000	275 000	46 000	3 800	4 150
92	99	105	158	–	–	2,1	2,1	300 000	275 000	37 000	3 800	4 150
92	99	105	158	–	–	2,1	2,1	420 000	425 000	73 000	3 800	3 500
96	109	112	184	–	–	2,5	2,5	395 000	365 000	57 000	5 600	–
90	95	99	124	–	–	1	1	93 000	103 000	14 000	9 000	4 750
96	–	–	139	138	135	2	2	194 000	194 000	31 500	4 500	4 100
96	99	104	139	–	–	2	2	194 000	194 000	26 000	4 500	4 100
96	99	104	139	–	–	2	2	255 000	275 000	46 500	4 500	3 350
99	–	–	166	162	158	2,5	2,5	340 000	325 000	53 000	5 600	3 850
99	106	110	166	–	–	2,5	2,5	320 000	300 000	40 000	3 600	4 000
99	106	110	166	–	–	2,5	2,5	435 000	445 000	75 000	3 600	3 350
105	111	115	190	–	–	3	3	420 000	385 000	60 000	5 300	–
96	101	106	133	–	–	1,5	1	111 000	124 000	16 800	8 500	4 550
101	–	–	149	147	143	2	2	215 000	217 000	35 000	4 300	3 950
101	105	109	149	–	–	2	2	215 000	217 000	28 500	4 300	3 950
101	105	109	149	–	–	2	2	285 000	315 000	52 000	4 300	3 300
104	–	–	176	171	168	2,5	2,5	370 000	350 000	55 000	5 300	3 750
104	111	117	176	–	–	2,5	2,5	370 000	350 000	44 000	3 400	3 750
104	111	117	176	–	–	2,5	2,5	510 000	530 000	86 000	3 400	3 050
110	122	125	205	–	–	3	3	465 000	425 000	67 000	5 000	–
101	106	111	138	–	–	1,5	1	113 000	130 000	17 300	8 000	4 350
107	–	–	158	156	153	2,1	2,1	260 000	265 000	41 500	3 800	3 700
107	111	116	158	–	–	2,1	2,1	260 000	265 000	34 000	3 800	3 700
107	111	116	158	–	–	2,1	2,1	340 000	370 000	60 000	3 800	3 100
109	–	–	186	179	176	2,5	2,5	390 000	380 000	59 000	5 300	3 600
109	119	124	186	–	–	2,5	2,5	390 000	380 000	48 000	3 400	3 600
109	119	124	186	–	–	2,5	2,5	540 000	580 000	93 000	3 400	2 850
115	132	136	220	–	–	3	3	495 000	470 000	73 000	4 800	–

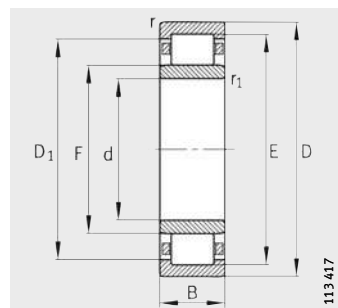


Łożyska walcowe z koszykiem

Łożyska swobodne



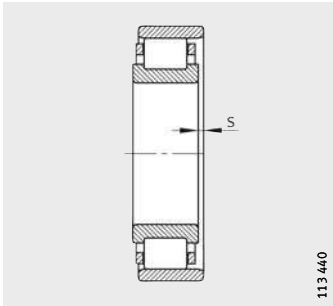
N



NU

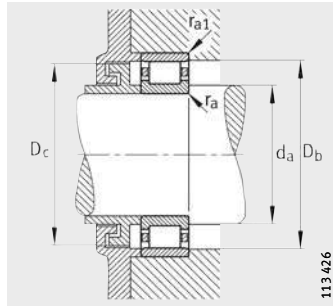
Tabela wymiarowa (cd.) · wymiary w mm

Oznaczenie	X-life	Masa m ≈kg	Wymiary									
			d	D	B	r	r ₁	s ¹⁾	E	F	D ₁	d ₁
NU1020-M1	XL	1,46	100	150	24	1,5	1,1	4,3	137	113	132,9	–
N220-E-TVP2	XL	3,5	100	180	34	2,1	2,1	1,4	163	119	–	127,3
NU220-E-TVP2	XL	3,49	100	180	34	2,1	2,1	1,5	163	119	156,9	–
NU2220-E-TVP2	XL	4,77	100	180	46	2,1	2,1	2,5	163	119	156,9	–
N320-E-M1	XL	8,75	100	215	47	3	3	1,2	191,5	127,5	–	139,4
NU320-E-TVP2	XL	7,67	100	215	47	3	3	1,2	191,5	127,5	182	–
NU2320-E-TVP2	XL	12,1	100	215	73	3	3	4,2	191,5	127,5	182	–
NU420-M1	XL	15,8	100	250	58	4	4	5,7	211	139	198,2	–
NU1021-M1	XL	1,84	105	160	26	2	1,1	4,5	145,5	119,5	141	–
N221-E-M1	XL	4,63	105	190	36	2,1	2,1	1,2	171,5	125,5	–	134,5
NU221-E-TVP2	XL	4,08	105	190	36	2,1	2,1	1,3	171,5	125,5	165,1	–
NU421-M1	XL	17,7	105	260	60	4	4	5,7	220,5	144,5	207,4	–
NU1022-M1	XL	2,31	110	170	28	2	1,1	3,2	155	125	149,7	–
N222-E-TVP2	XL	4,85	110	200	38	2,1	2,1	1,4	180,5	132,5	–	141,6
NU222-E-TVP2	XL	4,84	110	200	38	2,1	2,1	1,5	180,5	132,5	173,8	–
NU2222-E-TVP2	XL	6,76	110	200	53	2,1	2,1	4	180,5	132,5	173,8	–
N322-E-M1	XL	11,7	110	240	50	3	3	1,3	211	143	–	155,6
NU322-E-TVP2	XL	10,3	110	240	50	3	3	1,3	211	143	200,9	–
NU2322-E-TVP2	XL	16,6	110	240	80	3	3	5,8	211	143	200,9	–
NU422-M1	XL	22,4	110	280	65	4	4	6,2	235	155	220,9	–
NU1024-M1	XL	2,47	120	180	28	2	1,1	3,2	165	135	159,7	–
N224-E-TVP2	XL	5,67	120	215	40	2,1	2,1	1,4	195,5	143,5	–	153,2
NU224-E-TVP2	XL	5,8	120	215	40	2,1	2,1	1,4	195,5	143,5	187,8	–
NU2224-E-TVP2	XL	8,38	120	215	58	2,1	2,1	4,5	195,5	143,5	187,8	–
N324-E-M1	XL	15,1	120	260	55	3	3	3,5	230	154	–	168,7
NU324-E-TVP2	XL	13,3	120	260	55	3	3	3,5	230	154	218,7	–
NU2324-E-M1	XL	23,2	120	260	86	3	3	7,2	230	154	218,7	–
NU424-M1	XL	30,8	120	310	72	5	5	6,9	260	170	243,9	–
NU1026-M1	XL	3,81	130	200	33	2	1,1	3,9	182	148	175,9	–
N226-E-TVP2	XL	6,51	130	230	40	3	3	1,2	209,5	153,5	–	164
NU226-E-TVP2	XL	6,5	130	230	40	3	3	1,2	209,5	153,5	201,2	–
NU2226-E-TVP2	XL	10,4	130	230	64	3	3	5,2	209,5	153,5	201,2	–
N326-E-M1	XL	18,4	130	280	58	4	4	3,5	247	167	–	181,7
NU326-E-TVP2	XL	16,2	130	280	58	4	4	3,5	247	167	235,2	–
NU2326-E-M1	XL	28,8	130	280	93	4	4	8,1	247	167	235,2	–



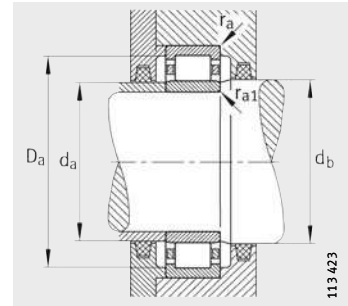
113 440

1) Przesunięcie „s” w kierunku osiowym dla N i NU



113 426

Wymiary zabudowy dla N



113 423

Wymiary zabudowy dla NU

Wymiary zabudowy

Nośności

Obciążenie graniczne zmęczeniowe

Graniczna prędk. obrotowa

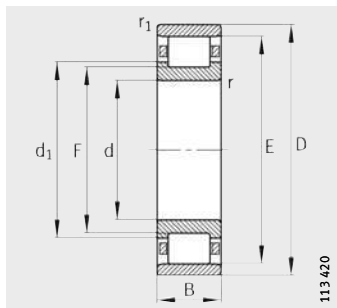
Wzorcowa prędk. obrotowa

d _a		d _b	D _a	D _b	D _c	r _a	r _{a1}	dyn. C _r	stat. C _{0r}	C _{ur}	n _G	n _B
min.	max.	min.	max.	min.	max.	max.	max.	N	N	N	min ⁻¹	min ⁻¹
106	111	116	143	-	-	1,5	1	116 000	135 000	17 900	7 500	4 150
112	-	-	168	165	161	2,1	2,1	295 000	305 000	47 500	3 800	3 500
112	117	122	168	-	-	2,1	2,1	295 000	305 000	38 500	3 800	3 500
112	117	122	168	-	-	2,1	2,1	395 000	445 000	72 000	3 800	2 900
114	-	-	201	193	190	2,5	2,5	450 000	425 000	65 000	5 000	3 400
114	125	132	201	-	-	2,5	2,5	450 000	425 000	53 000	3 200	3 400
114	125	132	201	-	-	2,5	2,5	680 000	720 000	114 000	3 200	2 550
120	137	141	230	-	-	3	3	550 000	530 000	79 000	4 800	-
111	118	122	151	-	-	2	1	131 000	153 000	19 400	7 000	4 050
117	-	-	178	173	170	2,1	2,1	310 000	320 000	49 000	5 600	3 450
117	123	128	178	-	-	2,1	2,1	310 000	320 000	40 000	3 600	3 450
125	143	147	240	-	-	3	3	610 000	590 000	70 000	4 500	-
116	124	128	161	-	-	2	1	166 000	190 000	24 200	7 000	3 850
122	-	-	188	182	179	2	2	345 000	365 000	56 000	3 400	3 300
122	130	135	188	-	-	2,1	2,1	345 000	365 000	56 000	3 400	3 300
122	130	135	188	-	-	2,1	2,1	455 000	520 000	81 000	3 400	2 800
124	-	-	226	213	209	2,5	2,5	520 000	510 000	78 000	4 800	3 000
124	140	145	226	-	-	2,5	2,5	495 000	475 000	59 000	3 000	3 100
124	140	145	226	-	-	2,5	2,5	750 000	800 000	126 000	2 800	2 320
130	153	157	260	-	-	3	3	680 000	660 000	96 000	4 500	-
126	134	138	171	-	-	2	1	174 000	207 000	26 000	6 300	3 550
132	-	-	203	197	194	2,1	2,1	390 000	415 000	64 000	3 200	3 100
132	141	146	203	-	-	2,1	2,1	390 000	415 000	52 000	3 200	3 100
132	141	146	203	-	-	2,1	2,1	530 000	610 000	97 000	3 200	2 550
134	-	-	246	232	228	2,5	2,5	610 000	600 000	87 000	4 500	2 700
134	151	156	246	-	-	2,5	2,5	610 000	600 000	70 000	2 800	2 700
134	151	156	246	-	-	2,5	2,5	930 000	1 010 000	153 000	4 300	2 000
144	168	172	286	-	-	4	4	850 000	840 000	96 000	3 800	-
136	146	151	191	-	-	2	1	212 000	250 000	31 000	5 600	3 500
144	-	-	216	212	207	2,5	2,5	425 000	445 000	65 000	3 000	2 850
144	151	158	216	-	-	2,5	2,5	425 000	445 000	54 000	3 000	2 850
144	151	158	216	-	-	2,5	2,5	620 000	730 000	111 000	3 000	2 300
147	-	-	263	249	245	3	3	720 000	720 000	103 000	4 300	2 460
147	164	169	263	-	-	3	3	680 000	670 000	79 000	2 600	2 460
147	164	169	263	-	-	3	3	1 080 000	1 220 000	180 000	3 800	1 780

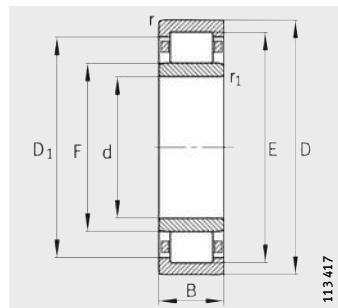


Łożyska walcowe z koszykiem

Łożyska swobodne



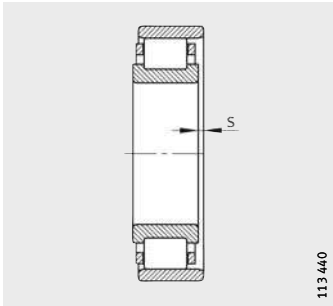
N



NU

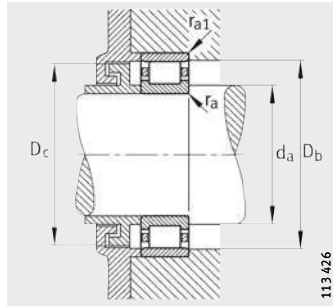
Tabela wymiarowa (cd.) · wymiary w mm

Oznaczenie	X-life	Masa m ≈kg	Wymiary									
			d	D	B	r	r ₁	s ¹⁾	E	F	D ₁	d ₁
						min.	min.				≈	≈
NU1028-M1	XL	3,94	140	210	33	2	1,1	3,8	192	158	185,9	–
N228-E-M1	XL	9,3	140	250	42	3	3	2	225	169	–	179,4
NU228-E-M1	XL	9,31	140	250	42	3	3	2	225	169	216,7	–
NU2228-E-M1	XL	14,5	140	250	68	3	3	7	225	169	216,7	–
N328-E-M1	XL	22,5	140	300	62	4	4	5,2	264	180	–	195,4
NU328-E-TVP2	XL	20,1	140	300	62	4	4	5,2	264	180	251,7	–
NU2328-E-M1	XL	36	140	300	102	4	4	9,2	264	180	251,7	–
NU1030-M1	XL	4,93	150	225	35	2,1	1,5	4,2	205,5	169,5	199	–
N230-E-M1	XL	11,7	150	270	45	3	3	4	242	182	–	193,1
NU230-E-M1	XL	11,8	150	270	45	3	3	4	242	182	233,2	–
NU2230-E-M1	XL	18,4	150	270	73	3	3	7,5	242	182	233,2	–
N330-E-M1	XL	26,8	150	320	65	4	4	5,5	283	193	–	209,5
NU330-E-M1	XL	26,8	150	320	65	4	4	5,5	283	193	269,8	–
NU2330-E-M1	XL	43,2	150	320	108	4	4	9,7	283	193	269,8	–
NU1032-M1	XL	5,92	160	240	38	2,1	1,5	4,3	220	180	212,9	–
N232-E-M1	XL	14,6	160	290	48	3	3	4,1	259	195	–	206,8
NU232-E-M1	XL	14,6	160	290	48	3	3	4,1	259	195	249,6	–
NU2232-E-M1	XL	23,5	160	290	80	3	3	7,2	261	193	251,1	–
N332-E-M1	–	32,6	160	340	68	4	4	5,5	300	204	–	221,6
NU332-E-M1	–	31,8	160	340	68	4	4	5,6	300	204	286	–
NU2332-E-M1	–	51,5	160	340	114	4	4	9,9	300	204	286	–
NU1034-M1	XL	8,03	170	260	42	2,1	2,1	4,8	237	193	229,1	–
N234-E-M1	XL	18	170	310	52	4	4	4,3	279	207	–	218,4
NU234-E-M1	XL	18,1	170	310	52	4	4	4,3	279	207	268,5	–
NU2234-E-M1	XL	29,4	170	310	86	4	4	7,2	281	205	269,9	–
N334-E-M1	–	37,9	170	360	72	4	4	5,9	318	218	–	237
NU334-E-M1	–	38	170	360	72	4	4	6	318	218	301,6	–
NU2334-EX-M1	–	61,4	170	360	120	4	4	10,2	320	216	303	–
NU1036-M1	XL	10,5	180	280	46	2,1	2,1	5	255	205	245,9	–
N236-E-M1	XL	18,9	180	320	52	4	4	4,7	289	217	–	230,2
NU236-E-M1	XL	18,9	180	320	52	4	4	4,7	289	217	278,6	–
NU2236-E-M1	XL	30,5	180	320	86	4	4	7,2	291	215	280	–
NU336-E-M1	–	43,9	180	380	75	4	4	6,1	335	231	319,8	–
NU2336-EX-M1	–	71,8	180	380	126	4	4	10,5	339	227	320,8	–



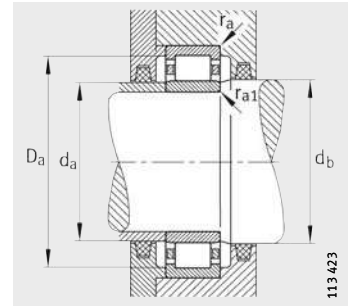
113 440

1) Przesunięcie „s” w kierunku osiowym dla N i NU



113 426

Wymiary zabudowy dla N



113 423

Wymiary zabudowy dla NU

Wymiary zabudowy

Nośności

Obciążenie graniczne zmęczeniuowe

Graniczna prędk. obrotowa

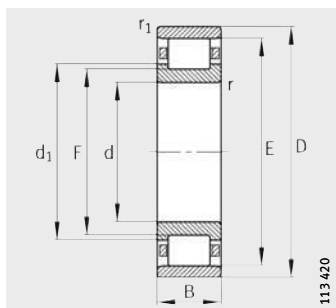
Wzorcowa prędk. obrotowa

d _a		d _b	D _a	D _b	D _c	r _a	r _{a1}	dyn. C _r	stat. C _{0r}	C _{ur}	n _G	n _B
min.	max.	min.	max.	min.	max.	max.	max.	N	N	N	min ⁻¹	min ⁻¹
146	156	161	201	-	-	2	1	216 000	265 000	32 000	5 300	3 250
154	-	-	236	227	223	2,5	2,5	460 000	510 000	72 000	4 800	2 600
154	166	171	236	-	-	2,5	2,5	460 000	510 000	59 000	4 800	2 600
154	166	171	236	-	-	2,5	2,5	670 000	830 000	123 000	4 500	2 080
157	-	-	283	266	262	3	3	790 000	800 000	113 000	3 800	2 200
157	176	182	283	-	-	3	3	790 000	800 000	92 000	2 400	2 200
157	176	182	283	-	-	3	3	1 210 000	1 390 000	202 000	3 600	1 640
158	167	173	215	-	-	2,1	1,5	248 000	310 000	37 000	5 000	3 100
164	-	-	256	244	240	2,5	2,5	520 000	590 000	82 000	4 500	2 390
164	179	184	256	-	-	2,5	2,5	520 000	590 000	68 000	4 500	2 390
164	179	184	256	-	-	2,5	2,5	780 000	970 000	142 000	4 300	1 860
167	-	-	303	285	281	3	3	900 000	930 000	126 000	3 600	1 970
167	190	195	303	-	-	3	3	900 000	930 000	103 000	3 600	1 970
167	190	195	303	-	-	3	3	1 380 000	1 600 000	226 000	3 200	1 480
168	178	184	230	-	-	2,1	1,5	290 000	355 000	42 500	4 800	3 000
174	-	-	276	261	257	2,5	2,5	590 000	670 000	93 000	4 300	2 190
174	192	197	276	-	-	2,5	2,5	590 000	670 000	76 000	4 300	2 190
174	192	197	276	-	-	2,5	2,5	940 000	1 170 000	172 000	3 800	1 670
177	-	-	323	302	298	3	3	865 000	1 060 000	114 000	3 000	1 790
177	200	211	323	-	-	3	3	865 000	1 060 000	96 000	3 000	1 790
177	200	211	323	-	-	3	3	1 320 000	1 830 000	204 000	3 000	1 350
180	190	197	250	-	-	2,1	2,1	350 000	435 000	49 500	4 500	2 800
187	-	-	293	281	277	3	3	700 000	780 000	107 000	3 600	2 010
187	204	211	293	-	-	3	3	700 000	780 000	88 000	3 600	2 010
187	204	211	293	-	-	3	3	1 130 000	1 400 000	198 000	3 200	1 500
187	-	-	343	320	316	3	3	965 000	1 220 000	132 000	3 000	1 630
187	215	221	343	-	-	3	3	965 000	1 220 000	105 000	3 000	1 630
187	214	218	343	-	-	3	3	1 500 000	2 080 000	231 000	2 800	1 230
190	203	209	270	-	-	2,1	2,1	425 000	520 000	61 000	4 500	2 550
197	-	-	303	292	286	3	3	730 000	830 000	112 000	3 600	1 880
197	214	221	303	-	-	3	3	730 000	830 000	93 000	3 600	1 880
197	214	221	303	-	-	3	3	1 180 000	1 490 000	209 000	3 200	1 390
197	228	234	363	-	-	3	3	1 040 000	1 320 000	112 000	2 800	1 520
197	225	229	363	-	-	3	3	1 660 000	2 320 000	260 000	2 800	1 130

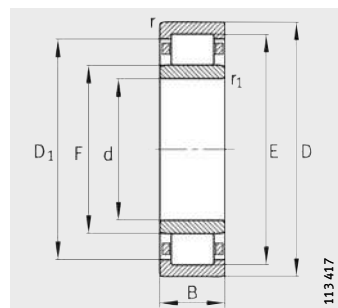


Łożyska walcowe z koszykiem

Łożyska swobodne



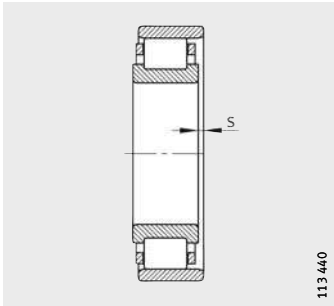
N



NU

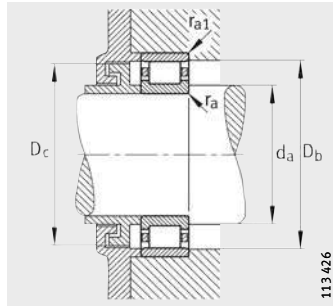
Tabela wymiarowa (cd.) · wymiary w mm

Oznaczenie	X-life	Masa m ≈kg	Wymiary									
			d	D	B	r	r ₁	s ¹⁾	E	F	D ₁	d ₁
						min.	min.				≈	≈
NU1038-M1	XL	10,9	190	290	46	2,1	2,1	5	265	215	255,9	–
N238-E-M1	–	22,8	190	340	55	4	4	4,7	306	230	–	244
NU238-E-M1	–	22,8	190	340	55	4	4	4,7	306	230	295	–
NU2238-E-M1	–	37,1	190	340	92	4	4	8	308	228	296,4	–
NU338-E-M1	–	50,6	190	400	78	5	5	6,3	353	245	336	–
NU2338-EX-M1	–	83,1	190	400	132	5	5	11	360	240	340,5	–
NU1040-M1	XL	14,1	200	310	51	2,1	2,1	8,3	281	229	271,5	–
N240-E-M1	–	27,2	200	360	58	4	4	4,8	323	243	–	257,6
NU240-E-M1	–	27,2	200	360	58	4	4	4,8	323	243	311,5	–
NU2240-E-M1	–	44,7	200	360	98	4	4	8,2	325	241	312,9	–
NU340-E-M1	–	57,3	200	420	80	5	5	6,3	370	258	351,8	–
NU2340-EX-M1	–	95,6	200	420	138	5	5	11,3	377	253	356,9	–
NU1044-M1	–	20,5	220	340	56	3	3	6,2	310	250	298,9	–
NU244-E-M1	–	38,5	220	400	65	4	4	5,5	358	268	344,9	–
NU2244-EX-M1	–	61,6	220	400	108	4	4	8,4	367	259	349,4	–
NU344-E-M1	–	75,5	220	460	88	5	5	7	406	282	386	–
NU2344-EX-M1	–	121	220	460	145	5	5	11,9	413	277	391,2	–
NU1048-M1	–	19,8	240	360	56	3	3	6,4	330	270	318,9	–
N248-E-M1	–	51,5	240	440	72	4	4	6	393	293	–	312
NU248-E-M1	–	51,8	240	440	72	4	4	6	393	293	376,6	–
NU2248-EX-M1	–	82,8	240	440	120	4	4	10,2	399	287	380,7	–
NU348-E-M1	–	95,7	240	500	95	5	5	7,4	442	306	421,2	–
NU2348-EX-M1	–	151	240	500	155	5	5	13,3	447	303	424	–
NU1052-M1	–	29,7	260	400	65	4	4	7,2	364	296	351,3	–
NU252-E-M1	–	68,4	260	480	80	5	5	6,2	429	317	410,8	–
NU2252-E-M1	–	109	260	480	130	5	5	10,5	433	313	413,6	–
NU352-E-M1	–	121	260	540	102	6	6	10	477	337	454,6	–
NU2352-EX-M1	–	189	260	540	165	6	6	13,7	484	324	458,4	–
NU1056-M1	–	31,3	280	420	65	4	4	7,2	384	316	371,3	–
NU256-E-M1	–	72,1	280	500	80	5	5	6,3	449	337	430,8	–
NU2256-E-M1	–	114	280	500	130	5	5	10,5	453	333	436	–
NU356-E-M1	–	147	280	580	108	6	6	8,7	512	362	488	–
NU2356-EX-M1	–	234	280	580	175	6	6	13,8	521	351	493,8	–



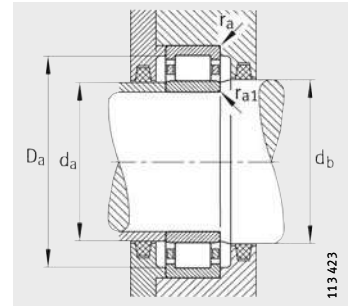
113 440

1) Przesunięcie „s” w kierunku osiowym dla N i NU



113 426

Wymiary zabudowy dla N



113 423

Wymiary zabudowy dla NU

Wymiary zabudowy

Nośności

Obciążenie graniczne zmęczeniuowe

Graniczna prędk. obrotowa

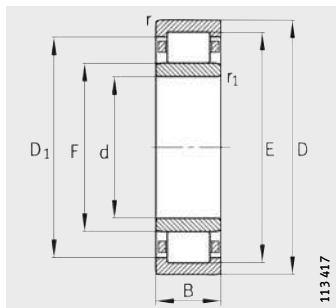
Wzorcowa prędk. obrotowa

d _a		d _b	D _a	D _b	D _c	r _a	r _{a1}	dyn. C _r	stat. C _{0r}	C _{ur}	n _G	n _B
min.	max.	min.	max.	min.	max.	max.	max.	N	N	N	min ⁻¹	min ⁻¹
200	213	219	280	-	-	2,1	2,1	435 000	550 000	63 000	4 300	2 410
207	-	-	323	309	303	3	3	680 000	930 000	100 000	3 200	1 750
207	227	234	323	-	-	3	3	680 000	930 000	85 000	3 200	1 750
207	227	234	323	-	-	3	3	1 100 000	1 660 000	184 000	3 000	1 300
210	242	248	380	-	-	4	4	1 120 000	1 430 000	120 000	2 800	1 430
210	237,8	242,2	380	-	-	4	4	1 900 000	2 650 000	285 000	2 600	1 030
210	226	233	300	-	-	2,1	2,1	470 000	600 000	68 000	3 800	2 310
217	-	-	343	326	320	3	3	750 000	1 040 000	110 000	3 000	1 620
217	240	247	343	-	-	3	3	750 000	1 040 000	94 000	3 000	1 620
217	240	247	343	-	-	3	3	1 220 000	1 860 000	206 000	2 800	1 210
220	255	261	400	-	-	4	4	1 180 000	1 530 000	128 000	2 600	1 340
220	250,7	255,3	400	-	-	4	4	2 040 000	2 900 000	310 000	2 400	960
232	248	254	328	-	-	2,5	2,5	510 000	765 000	69 000	3 200	2 040
237	265	271	383	-	-	3	3	950 000	1 320 000	109 000	2 800	1 400
237	256,7	261,3	383	-	-	3	3	1 630 000	2 360 000	250 000	2 600	1 020
240	279	285	440	-	-	4	4	1 430 000	1 900 000	152 000	2 400	1 160
240	274,7	279,3	440	-	-	4	4	2 360 000	3 350 000	340 000	2 200	840
252	268	275	348	-	-	2,5	2,5	540 000	850 000	74 000	3 000	1 840
257	-	-	423	396	390	3	3	1 140 000	1 600 000	163 000	2 600	1 240
257	290	296	423	-	-	3	3	1 140 000	1 600 000	132 000	2 600	1 240
257	284,5	289,5	423	-	-	3	3	1 830 000	2 800 000	295 000	2 400	910
260	303	309	480	-	-	4	4	1 730 000	2 280 000	176 000	2 200	1 010
260	300,5	305,5	480	-	-	4	4	2 600 000	3 750 000	375 000	2 000	770
275	292	300	385	-	-	3	3	655 000	1 020 000	90 000	2 800	1 690
280	314	320	460	-	-	4	4	1 340 000	1 900 000	154 000	2 400	1 120
280	310	316	460	-	-	4	4	2 160 000	3 350 000	345 000	2 200	790
286	334,3	339,7	514	-	-	5	5	1 900 000	2 600 000	198 000	2 000	920
286	321,3	326,7	514	-	-	5	5	3 100 000	4 500 000	435 000	1 800	670
295	312	321	405	-	-	3	3	680 000	1 100 000	96 000	2 800	1 550
300	334	340	480	-	-	4	4	1 400 000	2 000 000	163 000	2 200	1 040
300	330	336	480	-	-	4	4	2 280 000	3 600 000	360 000	2 000	730
306	359	366	554	-	-	5	5	2 160 000	3 050 000	224 000	1 900	810
306	348	354	554	-	-	5	5	3 550 000	5 200 000	495 000	1 600	600

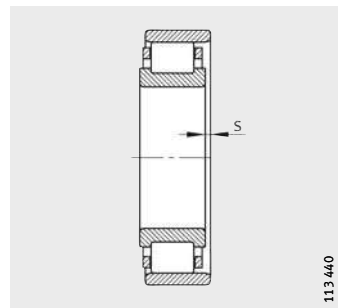


Łożyska walcowe z koszykiem

Łożyska swobodne



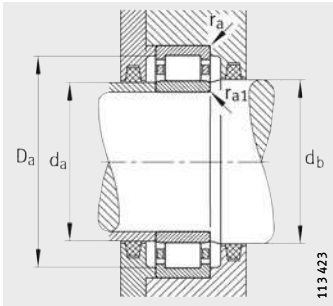
NU



1) Przesunięcie „s” w kierunku osiowym dla N i NU

Tabela wymiarowa (cd.) · wymiary w mm

Oznaczenie	Masa m ≈kg	Wymiary								
		d	D	B	r	r ₁	s ¹⁾	E	F	D ₁
					min.	min.				≈
NU1060-M1	44,6	300	460	74	4	4	7,9	420	340	405,2
NU260-E-M1	90,4	300	540	85	5	5	6,9	484	364	464,6
NU2260-EX-M1	143	300	540	140	5	5	12,2	495	355	472,6
NU1064-M1	46,9	320	480	74	4	4	11,5	440	360	425,1
NU264-EX-M1	113	320	580	92	5	5	7,5	520	392	499,4
NU2264-EX-M1	180	320	580	150	5	5	11,9	530	380	506
NU1068-M1	63,2	340	520	82	5	5	12,5	475	385	458,2
NU1072-M1	66	360	540	82	5	5	12,5	495	405	478,1
NU2272-E-M1	254	360	650	170	6	6	15	588	428	562
NU1076-M1	69,1	380	560	82	5	5	9	515	425	498,1
NU2276-E-M1	288	380	680	175	6	6	13,8	615	451	588,8
NU1080-M1	89,8	400	600	90	5	5	13,5	550	450	531,5
NU1084-M1	92,9	420	620	90	5	5	9,6	570	470	551,5
NU1088-M1	107	440	650	94	6	6	9,8	597	493	577,6
NU1992-M1	63,1	460	620	74	4	4	8,4	578	502	562,8
NU1092-M1	125	460	680	100	6	6	11,2	624	516	603,9
NU1996-M1	74,2	480	650	78	5	5	6,8	605	525	589
NU1096-M1	129	480	700	100	6	6	10,7	644	536	623,9
NU10/500-M1	133	500	720	100	6	6	10,7	664	556	643,9
NU19/560-M1	105	560	750	85	5	5	9,6	700	610	682
NU10/560-M1	213	560	820	115	6	6	9,8	754	626	731
NU19/600-M1	125	600	800	90	5	5	9,9	748	652	730,7
NU19/670-M1	186	670	900	103	6	6	11,3	839	731	817
NU19/710-M1	213	710	950	106	6	6	9,3	886	774	867,7



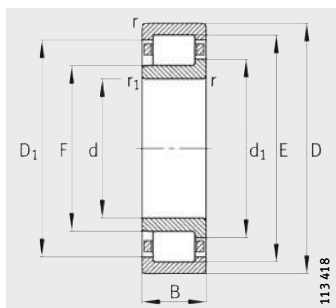
Wymiary zabudowy dla NU

Wymiary zabudowy						Nośności		Obciążenie graniczne zmęczeniowe C_{ur} N	Graniczna pręd. obrotowa n_G min^{-1}	Wzorcowa pręd. obrotowa n_B min^{-1}
d_a		d_b	D_a	r_a	r_{a1}	dyn. C_r N	stat. C_{0r} N			
min.	max.	min.	max.	max.	max.					
315	336	345	445	3	3	900 000	1 430 000	120 000	2 400	1 390
320	359	367	520	4	4	1 600 000	2 320 000	182 000	2 000	930
320	352	358	520	4	4	2 700 000	4 150 000	395 000	1 900	660
335	356	365	465	3	3	915 000	1 500 000	124 000	2 400	1 300
340	388,5	395,5	560	4	4	1 800 000	2 700 000	204 000	1 900	850
340	376,5	383,5	560	4	4	3 150 000	4 900 000	460 000	1 600	580
357	381	390	503	4	4	1 120 000	1 830 000	147 000	2 200	1 190
377	400	410	523	4	4	1 140 000	1 900 000	151 000	2 200	1 120
386	424	432	624	5	5	3 600 000	5 700 000	520 000	1 400	520
397	420	430	543	4	4	1 180 000	2 000 000	156 000	2 000	1 050
406	446	456	654	5	5	4 050 000	6 700 000	610 000	1 400	455
417	445	455	583	4	4	1 370 000	2 320 000	177 000	1 900	980
437	465	475	603	4	4	1 400 000	2 450 000	183 000	1 800	920
463	488	498	627	5	5	1 560 000	2 750 000	203 000	1 600	860
475	498	506	605	3	3	1 020 000	1 960 000	135 000	1 800	–
483	510	522	657	5	5	1 660 000	3 000 000	218 000	1 600	820
497	521	529	633	4	4	1 140 000	2 240 000	172 000	1 800	–
503	530	542	677	5	5	1 700 000	3 100 000	225 000	1 500	780
523	550	562	697	5	5	1 760 000	3 200 000	232 000	1 500	750
577	606	614	733	4	4	1 460 000	3 000 000	215 000	1 400	–
583	620	632	797	5	5	2 700 000	5 100 000	355 000	1 200	590
617	647	657	783	4	4	1 700 000	3 450 000	249 000	1 400	–
693	726	736	877	5	5	2 040 000	4 250 000	300 000	1 200	–
733	769	779	927	5	5	2 240 000	4 750 000	300 000	1 100	–

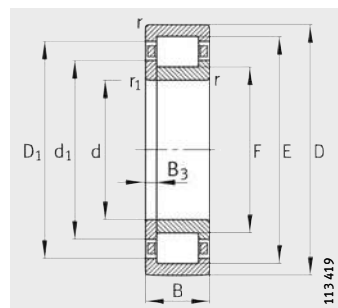


Łożyska walcowe z koszykiem

Łożyska jednostronnie ustalające,
łożyska ustalające



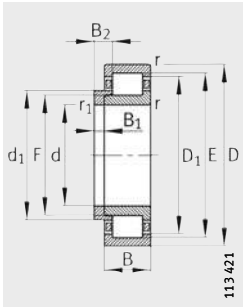
NJ
łożyska jednostronnie ustalające



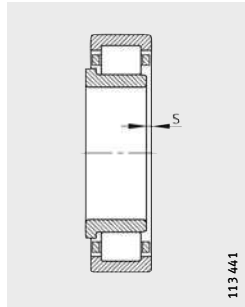
NUP
łożyska ustalające

Tabela wymiarowa - wymiary w mm

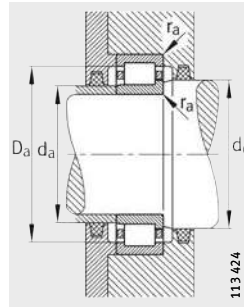
Oznaczenie			Masa m		Wymiary									
łożysko	X-life	Pierścień kątowy	Łożysko ≈kg	Pierścień kątowy ≈kg	d	D	B	r	r ₁	s ¹⁾	E	F	D ₁	d ₁
								min.	min.				≈	≈
NJ202-E-TVP2	XL	-	0,049	-	15	35	11	0,6	0,3	1,6	30,3	19,3	28	21,6
NJ202-E-TVP2	XL	HJ202-E	0,049	0,005	15	35	11	0,6	0,3	-	30,3	19,3	28	21,6
NJ203-E-TVP2	XL	-	0,07	-	17	40	12	0,6	0,3	1,2	35,1	22,1	32,5	24,7
NJ203-E-TVP2	XL	HJ203-E	0,07	0,008	17	40	12	0,6	0,3	-	35,1	22,1	32,5	24,7
NUP203-E-TVP2	XL	-	0,073	-	17	40	12	0,6	0,3	-	35,1	22,1	32,5	24,7
NJ2203-E-TVP2	XL	-	0,053	-	17	40	16	0,6	0,3	1,7	35,1	22,1	32,5	24,7
NJ2203-E-TVP2	XL	HJ2203-E	0,053	0,008	17	40	16	0,6	0,3	-	35,1	22,1	32,5	24,7
NUP2203-E-TVP2	XL	-	0,055	-	17	40	16	0,6	0,6	-	35,1	22,1	32,5	24,7
NJ303-E-TVP2	XL	-	0,124	-	17	47	14	1	0,6	1,2	40,2	24,2	37,1	27,6
NJ303-E-TVP2	XL	HJ303-E	0,124	0,014	17	47	14	1	0,6	-	40,2	24,2	37,1	27,6
NUP303-E-TVP2	XL	-	0,142	-	17	47	14	1	0,6	-	40,2	24,2	37,1	27,6
NJ204-E-TVP2	XL	-	0,117	-	20	47	14	1	0,6	1	41,5	26,5	38,8	29,7
NJ204-E-TVP2	XL	HJ204-E	0,117	0,011	20	47	14	1	0,6	-	41,5	26,5	38,8	29,7
NUP204-E-TVP2	XL	-	0,119	-	20	47	14	1	0,6	-	41,5	26,5	38,8	29,7
NJ2204-E-TVP2	XL	-	0,15	-	20	47	18	1	0,6	1,8	41,5	26,5	38,8	29,7
NJ2204-E-TVP2	XL	HJ2204-E	0,15	0,012	20	47	18	1	0,6	-	41,5	26,5	38,8	29,7
NUP2204-E-TVP2	XL	-	0,154	-	20	47	18	1	0,6	-	41,5	26,5	38,8	29,7
NJ304-E-TVP2	XL	-	0,156	-	20	52	15	1,1	0,6	1	45,5	27,5	42,4	31,3
NJ304-E-TVP2	XL	HJ304-E	0,156	0,017	20	52	15	1,1	0,6	-	45,5	27,5	42,4	31,3
NUP304-E-TVP2	XL	-	0,16	-	20	52	15	1,1	0,6	-	45,5	27,5	42,4	31,3
NJ2304-E-TVP2	XL	-	0,219	-	20	52	21	1,1	0,6	1,9	45,5	27,5	42,4	31,3
NJ2304-E-TVP2	XL	HJ2304-E	0,219	0,019	20	52	21	1,1	0,6	-	45,5	27,5	42,4	31,3
NUP2304-E-TVP2	XL	-	0,224	-	20	52	21	1,1	0,6	-	45,5	27,5	42,4	31,3
NJ205-E-TVP2	XL	-	0,14	-	25	52	15	1	0,6	1,2	46,5	31,5	43,8	34,7
NJ205-E-TVP2	XL	HJ205-E	0,14	0,014	25	52	15	1	0,6	-	46,5	31,5	43,8	34,7
NUP205-E-TVP2	XL	-	0,145	-	25	52	15	1	0,6	-	46,5	31,5	43,8	34,7
NJ2205-E-TVP2	XL	-	0,17	-	25	52	18	1	0,6	1,7	46,5	31,5	43,8	34,7
NJ2205-E-TVP2	XL	HJ2205-E	0,17	0,015	25	52	18	1	0,6	-	46,5	31,5	43,8	34,7
NUP2205-E-TVP2	XL	-	0,174	-	25	52	18	1	0,6	-	46,5	31,5	43,8	34,7
NJ305-E-TVP2	XL	-	0,25	-	25	62	17	1,1	1,1	1,5	54	34	50,7	38,1
NJ305-E-TVP2	XL	HJ305-E	0,25	0,025	25	62	17	1,1	1,1	-	54	34	50,7	38,1
NUP305-E-TVP2	XL	-	0,256	-	25	62	17	1,1	1,1	-	54	34	50,7	38,1
NJ2305-E-TVP2	XL	-	0,356	-	25	62	24	1,1	1,1	1,9	54	34	50,7	38,1
NJ2305-E-TVP2	XL	HJ2305-E	0,356	0,027	25	62	24	1,1	1,1	-	54	34	50,7	38,1
NUP2305-E-TVP2	XL	-	0,364	-	25	62	24	1,1	1,1	-	54	34	50,7	38,1



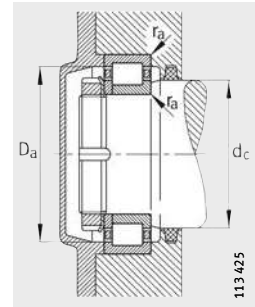
NJ i HJ
Łożyska ustalające



1) Przesunięcie „s”
w kierunku osiowym
dla NJ



Wymiary zabudowy
dla NJ



Wymiary zabudowy
dla NUP

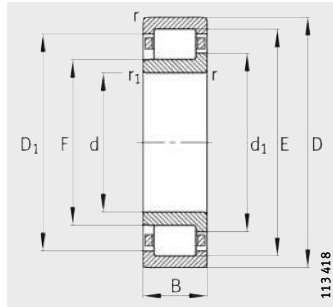
			Wymiary zabudowy					Nośności		Obciążenie graniczne zmęczeniowe C_{ur} N	Graniczna prędk. obrotowa n_G min^{-1}	Wzorcowa prędk. obrotowa n_B min^{-1}
B_1	B_2	B_3	d_a		d_c	D_a	r_a	dyn. C_r N	stat. C_{Or} N			
			min. ²⁾	max.						min.	max. ²⁾	
-	-	-	17,4	18,5	22	32,6	0,6	15 100	10 400	1 460	22 000	17 600
2,5	5	-	17,4	-	22	32,6	0,6	15 100	10 400	1 460	22 000	17 600
-	-	-	21	21,5	28	36	0,6	20 800	14 600	2 100	18 000	15 400
3	5,5	-	21	-	28	36	0,6	20 800	14 600	2 100	18 000	15 400
-	-	2,5	21	-	28	36	0,6	20 800	14 600	2 110	18 000	15 400
-	-	-	21	21,5	26	36	0,6	28 500	21 900	3 500	18 000	13 300
3	6	-	21	-	26	36	0,6	28 500	21 900	3 500	18 000	13 300
-	-	3	21	-	26	36	0,6	28 500	21 900	3 500	18 000	13 300
-	-	-	21,2	23,5	28	42,8	1	30 000	21 200	3 300	16 000	13 700
4	6,5	-	21,2	-	28	42,8	1	30 000	21 200	3 300	16 000	13 700
-	-	2,5	21,2	-	28	42,8	1	30 000	21 200	3 250	16 000	13 700
-	-	-	24	26	32	41	1	32 500	24 700	3 850	16 000	13 100
3	5,5	-	24	-	32	41	1	32 500	24 700	3 850	16 000	13 100
-	-	2,5	24	-	32	41	1	32 500	24 700	3 850	16 000	13 100
-	-	-	24	26	32	41	1	38 500	31 000	5 000	16 000	11 400
3	6,5	-	24	-	32	41	1	38 500	31 000	5 000	16 000	11 400
-	-	3,5	24	-	32	41	1	38 500	31 000	5 000	16 000	11 400
-	-	-	24	27	33	45	1	36 500	26 000	4 050	14 000	12 100
4	6,5	-	24	-	33	45	1	36 500	26 000	4 050	14 000	12 100
-	-	2,5	24	-	33	45	1	36 500	26 000	4 050	14 000	12 100
-	-	-	24	27	33	45	1	48 500	38 000	6 300	14 000	9 900
4	7,5	-	24	-	33	45	1	48 500	38 000	6 300	14 000	9 900
-	-	3,5	24	-	33	45	1	48 500	38 000	6 300	14 000	9 900
-	-	-	29	31	37	46	1	34 500	27 500	4 350	15 000	11 800
3	6	-	29	-	37	46	1	34 500	27 500	4 350	15 000	11 800
-	-	3	29	-	37	46	1	34 500	27 500	4 350	15 000	11 800
-	-	-	29	31	37	46	1	41 500	34 500	5 700	15 000	9 800
3	6,5	-	29	-	37	46	1	41 500	34 500	5 700	15 000	9 800
-	-	3,5	29	-	37	46	1	41 500	34 500	5 700	15 000	9 800
-	-	-	32	33	40	55	1	48 000	36 500	5 800	12 000	10 200
4	7	-	32	-	40	55	1	48 000	36 500	5 800	12 000	10 200
-	-	3	32	-	40	55	1	48 000	36 500	5 800	12 000	10 200
-	-	-	32	33	40	55	1	66 000	55 000	9 400	12 000	8 400
4	8	-	32	-	40	55	1	66 000	55 000	9 400	12 000	8 400
-	-	4	32	-	40	55	1	66 000	55 000	9 400	12 000	8 400

2) Przy obciążeniu osiowym należy zachować wymiary D_1 i d_1 .

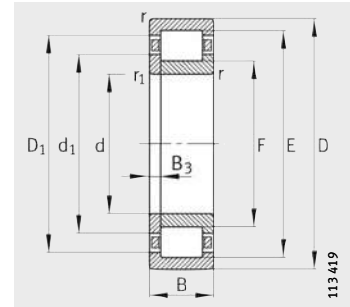


Łożyska walcowe z koszykiem

Łożyska jednostronnie ustalające,
łożyska ustalające



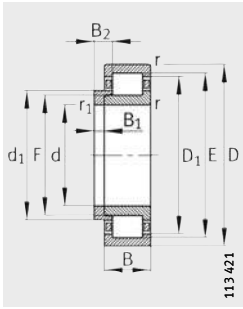
NJ
łożyska jednostronnie ustalające



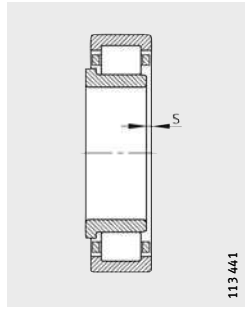
NUP
łożyska ustalające

Tabela wymiarowa (cd.) · wymiary w mm

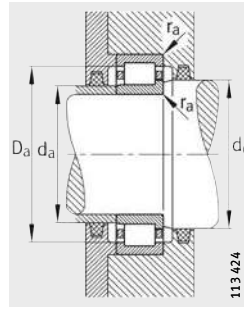
Oznaczenie			Masa m		Wymiary									
łożysko	X-life	Pierścień kątowy	Łożysko ≈kg	Pierścień kątowy ≈kg	d	D	B	r	r ₁	s ¹⁾	E	F	D ₁	d ₁
								min.	min.				≈	≈
NJ206-E-TVP2	XL	-	0,213	-	30	62	16	1	0,6	1,5	55,5	37,5	52,5	41,1
NJ206-E-TVP2	XL	HJ206-E	0,213	0,024	30	62	16	1	0,6	-	55,5	37,5	52,5	41,1
NUP206-E-TVP2	XL	-	0,219	-	30	62	16	1	0,6	-	55,5	37,5	52,5	41,1
NJ2206-E-TVP2	XL	-	0,261	-	30	62	20	1	0,6	1,6	55,5	37,5	52,5	41,3
NJ2206-E-TVP2	XL	HJ2206-E	0,261	0,025	30	62	20	1	0,6	-	55,5	37,5	52,5	41,3
NUP2206-E-TVP2	XL	-	0,268	-	30	62	20	1	0,6	-	55,5	37,5	52,5	41,3
NJ306-E-TVP2	XL	-	0,376	-	30	72	19	1,1	1,1	1,2	62,5	40,5	59,2	45
NJ306-E-TVP2	XL	HJ306-E	0,376	0,042	30	72	19	1,1	1,1	-	62,5	40,5	59,2	45
NUP306-E-TVP2	XL	-	0,385	-	30	72	19	1,1	1,1	-	62,5	40,5	59,2	45
NJ2306-E-TVP2	XL	-	0,54	-	30	72	27	1,1	1,1	2,2	62,5	40,5	59,2	45
NJ2306-E-TVP2	XL	HJ2306-E	0,54	0,044	30	72	27	1,1	1,1	-	62,5	40,5	59,2	45
NUP2306-E-TVP2	XL	-	0,551	-	30	72	27	1,1	1,1	-	62,5	40,5	59,2	45
NJ406-M1	XL	-	0,859	-	30	90	23	1,5	1,5	2,3	73	45	68,4	50,3
NJ406-M1	XL	HJ406	0,859	0,082	30	90	23	1,5	1,5	-	73	45	68,4	50,3
NJ207-E-TVP2	XL	-	0,309	-	35	72	17	1,1	0,6	0,7	64	44	61	48
NJ207-E-TVP2	XL	HJ207-E	0,309	0,032	35	72	17	1,1	0,6	-	64	44	61	48
NUP207-E-TVP2	XL	-	0,317	-	35	72	17	1,1	0,6	-	64	44	61	48
NJ2207-E-TVP2	XL	-	0,416	-	35	72	23	1,1	0,6	2,2	64	44	61	48
NJ2207-E-TVP2	XL	HJ2207-E	0,416	0,035	35	72	23	1,1	0,6	-	64	44	61	48
NUP2207-E-TVP2	XL	-	0,427	-	35	72	23	1,1	0,6	-	64	44	61	48
NJ307-E-TVP2	XL	-	0,496	-	35	80	21	1,5	1,1	0,6	70,2	46,2	66,6	51
NJ307-E-TVP2	XL	HJ307-E	0,496	0,06	35	80	21	1,5	1,1	-	70,2	46,2	66,6	51
NUP307-E-TVP2	XL	-	0,506	-	35	80	21	1,5	1,1	-	70,2	46,2	66,6	51
NJ2307-E-TVP2	XL	-	0,736	-	35	80	31	1,5	1,1	2,1	70,2	46,2	66,6	51
NJ2307-E-TVP2	XL	HJ2307-E	0,736	0,063	35	80	31	1,5	1,1	-	70,2	46,2	66,6	51
NUP2307-E-TVP2	XL	-	0,751	-	35	80	31	1,5	1,5	-	70,2	46,2	66,6	51
NJ407-M1	XL	-	1,16	-	35	100	25	1,5	1,5	2,6	83	53	78,2	58,8
NJ407-M1	XL	HJ407	1,16	0,127	35	100	25	1,5	1,5	-	83	53	78,2	58,8



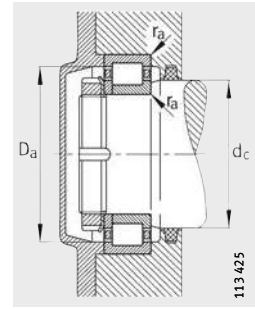
NJ i HJ
łożyska ustalające



1) Przesunięcie „s”
w kierunku osiowym
dla NJ



Wymiary zabudowy
dla NJ



Wymiary zabudowy
dla NUP

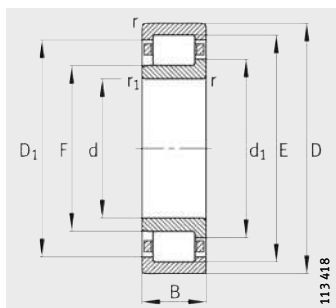
			Wymiary zabudowy					Nośności		Obciążenie graniczne zmęczeniowe C_{ur} N	Graniczna prędk. obrotowa n_G min^{-1}	Wzorcowa prędk. obrotowa n_B min^{-1}
B_1	B_2	B_3	d_a		d_c	D_a	r_a	dyn. C_r N	stat. C_{0r} N			
			min. ²⁾	max.	min.	max. ²⁾	max.					
-	-	-	34	37	44	56	1	45 000	36 000	5 700	12 000	9 800
4	7	-	34	-	44	56	1	45 000	36 000	5 700	12 000	9 800
-	-	3	34	-	44	56	1	45 000	36 000	5 700	12 000	9 800
-	-	-	34	37	44	56	1	57 000	48 500	8 100	12 000	8 200
4	7,5	-	34	-	44	56	1	57 000	48 500	8 100	12 000	8 200
-	-	3,5	34	-	44	56	1	57 000	48 500	8 100	12 000	8 200
-	-	-	37	40	48	65	1	61 000	48 000	8 000	10 000	9 000
5	8,5	-	37	-	48	65	1	61 000	48 000	8 000	10 000	9 000
-	-	3,5	37	-	48	65	1	61 000	48 000	8 000	10 000	9 000
-	-	-	37	40	48	65	1	86 000	75 000	13 200	10 000	7 300
5	9,5	-	37	-	48	65	1	86 000	75 000	13 200	10 000	7 300
-	-	4,5	37	-	48	65	1	86 000	75 000	13 200	10 000	7 300
-	-	-	41	44	52	79	1,5	83 000	64 000	8 500	14 000	-
7	11,5	-	41	-	52	79	1,5	83 000	64 000	8 500	14 000	-
-	-	-	39	43	50	65	1	58 000	48 500	7 900	10 000	8 300
4	7	-	39	-	50	65	1	58 000	48 500	7 900	10 000	8 300
-	-	3	39	-	50	65	1	58 000	48 500	7 900	10 000	8 300
-	-	-	39	43	50	65	1	72 000	64 000	10 800	10 000	7 300
4	8,5	-	39	-	50	65	1	72 000	64 000	10 800	10 000	7 300
-	-	4,5	39	-	50	65	1	72 000	64 000	10 800	10 000	7 300
-	-	-	42	45	53	71	1,5	76 000	63 000	10 700	9 000	8 100
6	9,5	-	42	-	53	71	1,5	76 000	63 000	10 700	9 000	8 100
-	-	3,5	42	-	53	71	1,5	76 000	63 000	10 700	9 000	8 100
-	-	-	42	45	53	71	1,5	108 000	98 000	17 400	9 000	6 700
6	11	-	42	-	53	71	1,5	108 000	98 000	17 400	9 000	6 700
-	-	5	42	-	53	71	1,5	108 000	98 000	17 400	9 000	6 700
-	-	-	46	52	61	89	1,5	102 000	83 000	13 600	12 000	-
8	13	-	46	-	61	89	1,5	102 000	83 000	13 600	12 000	-

2) Przy obciążeniu osiowym należy zachować wymiary D_1 i d_1 .

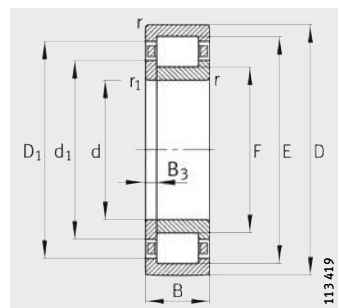


Łożyska walcowe z koszykiem

Łożyska jednostronnie ustalające,
łożyska ustalające



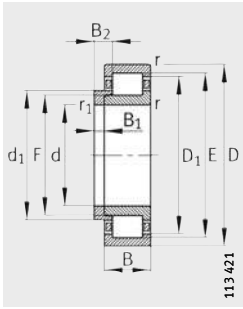
NJ
łożyska jednostronnie ustalające



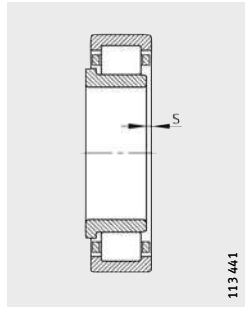
NUP
łożyska ustalające

Tabela wymiarowa (cd.) · wymiary w mm

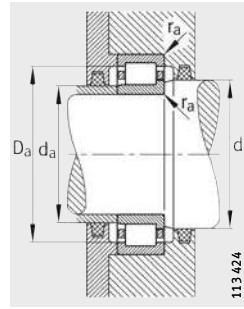
Oznaczenie			Masa m		Wymiary									
łożysko	X-life	Pierścień kątowy	łożysko ≈kg	Pierścień kątowy ≈kg	d	D	B	r	r ₁	s ¹⁾	E	F	D ₁	d ₁
								min.	min.				≈	≈
NJ208-E-TVP2	XL	–	0,389	–	40	80	18	1,1	1,1	1	71,5	49,5	68,3	54
NJ208-E-TVP2	XL	HJ208-E	0,389	0,049	40	80	18	1,1	1,1	–	71,5	49,5	68,3	54
NUP208-E-TVP2	XL	–	0,399	–	40	80	18	1,1	1,1	–	71,5	49,5	68,3	54
NJ2208-E-TVP2	XL	–	0,504	–	40	80	23	1,1	1,1	1,5	71,5	49,5	68,3	54
NJ2208-E-TVP2	XL	HJ2208-E	0,504	0,05	40	80	23	1,1	1,1	–	71,5	49,5	68,3	54
NUP2208-E-TVP2	XL	–	0,518	–	40	80	23	1,1	1,1	–	71,5	49,5	68,3	54
NJ308-E-TVP2	XL	–	0,674	–	40	90	23	1,5	1,5	1,3	80	52	75,9	57,6
NJ308-E-TVP2	XL	HJ308-E	0,674	0,087	40	90	23	1,5	1,5	–	80	52	75,9	57,6
NUP308-E-TVP2	XL	–	0,688	–	40	90	23	1,5	1,5	–	80	52	75,9	57,6
NJ2308-E-TVP2	XL	–	0,978	–	40	90	33	1,5	1,5	2,7	80	52	75,9	57,6
NJ2308-E-TVP2	XL	HJ2308-E	0,978	0,091	40	90	33	1,5	1,5	–	80	52	75,9	57,6
NUP2308-E-TVP2	XL	–	0,999	–	40	90	33	1,5	1,5	–	80	52	75,9	57,6
NJ408-M1	XL	–	1,5	–	40	110	27	2	2	2,8	92	58	86,4	64,6
NJ408-M1	XL	HJ408	1,5	0,148	40	110	27	2	2	–	92	58	86,4	64,6
NJ209-E-TVP2	XL	–	0,445	–	45	85	19	1,1	1,1	1,9	76,5	54,5	73,3	59
NJ209-E-TVP2	XL	HJ209-E	0,445	0,054	45	85	19	1,1	1,1	–	76,5	54,5	73,3	59
NUP209-E-TVP2	XL	–	0,457	–	45	85	19	1,1	1,1	–	76,5	54,5	73,3	59
NJ2209-E-TVP2	XL	–	0,544	–	45	85	23	1,1	1,1	1,5	76,5	54,5	73,3	59
NJ2209-E-TVP2	XL	HJ2209-E	0,544	0,055	45	85	23	1,1	1,1	–	76,5	54,5	73,3	59
NUP2209-E-TVP2	XL	–	0,559	–	45	85	23	1,1	1,1	–	76,5	54,5	73,3	59
NJ309-E-TVP2	XL	–	0,913	–	45	100	25	1,5	1,5	1	88,5	58,5	84,1	64,4
NJ309-E-TVP2	XL	HJ309-E	0,913	0,109	45	100	25	1,5	1,5	–	88,5	58,5	84,1	64,4
NUP309-E-TVP2	XL	–	0,937	–	45	100	25	1,5	1,5	–	88,5	58,5	84,1	64,4
NJ2309-E-TVP2	XL	–	1,33	–	45	100	36	1,5	1,5	2,5	88,5	58,5	84,1	64,4
NJ2309-E-TVP2	XL	HJ2309-E	1,33	0,115	45	100	36	1,5	1,5	–	88,5	58,5	84,1	64,4
NUP2309-E-TVP2	XL	–	1,36	–	45	100	36	1,5	1,5	–	88,5	58,5	84,1	64,4
NJ409-M1	XL	–	1,84	–	45	120	29	2	2	2,9	100,5	64,5	94,6	71,6
NJ409-M1	XL	HJ409	1,84	0,181	45	120	29	2	2	–	100,5	64,5	94,6	71,6



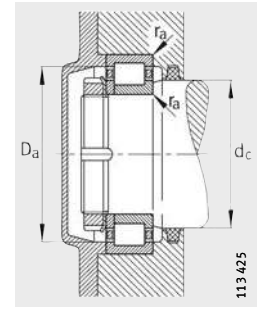
NJ i HJ
łożyska ustalające



1) Przesunięcie „s”
w kierunku osiowym
dla NJ



Wymiary zabudowy
dla NJ



Wymiary zabudowy
dla NUP

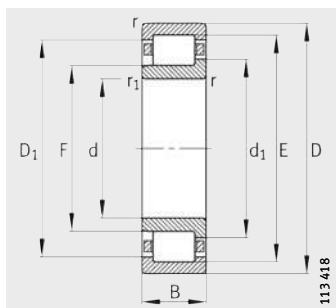
			Wymiary zabudowy					Nośności		Obciążenie graniczne zmęczeniowe C_{ur} N	Graniczna prędk. obrotowa n_G min^{-1}	Wzorcowa prędk. obrotowa n_B min^{-1}
B_1	B_2	B_3	d_a		d_c min.	D_a max. ²⁾	r_a max.	dyn. C_r N	stat. C_{Or} N			
			min. ²⁾	max.								
-	-	-	47	49	56	73	1	63 000	53 000	8 700	9 000	7 600
5	8,5	-	47	-	56	73	1	63 000	53 000	8 700	9 000	7 600
-	-	3,5	47	-	56	73	1	63 000	53 000	8 700	9 000	7 600
-	-	-	47	49	56	73	1	83 000	75 000	12 900	9 000	6 400
5	9	-	47	-	56	73	1	83 000	75 000	12 900	9 000	6 400
-	-	4	47	-	56	73	1	83 000	75 000	12 900	9 000	6 400
-	-	-	49	51	60	81	1,5	95 000	78 000	12 900	7 500	7 300
7	11	-	49	-	60	81	1,5	95 000	78 000	12 900	7 500	7 300
-	-	4	49	-	60	81	1,5	95 000	78 000	12 900	7 500	7 300
-	-	-	49	51	60	81	1,5	132 000	119 000	20 700	7 500	6 000
7	12,5	-	49	-	60	81	1,5	132 000	119 000	20 700	7 500	6 000
-	-	5,5	49	-	60	81	1,5	132 000	119 000	20 700	7 500	6 000
-	-	-	53	57	67	97	2	119 000	95 000	15 800	11 000	-
8	13	-	53	-	67	97	2	119 000	95 000	15 800	11 000	-
-	-	-	52	54	61	78	1	72 000	63 000	10 600	8 500	7 100
5	8,5	-	52	-	61	78	1	72 000	63 000	10 600	8 500	7 100
-	-	3,5	52	-	61	78	1	72 000	63 000	10 600	8 500	7 100
-	-	-	52	54	61	78	1	87 000	82 000	14 100	8 500	5 800
5	9	-	52	-	61	78	1	87 000	82 000	14 100	8 500	5 800
-	-	4	52	-	61	78	1	87 000	82 000	14 100	8 500	5 800
-	-	-	54	57	66	91	1,5	115 000	98 000	16 400	6 700	6 500
7	11,5	-	54	-	66	91	1,5	115 000	98 000	16 400	6 700	6 500
-	-	4,5	54	-	66	91	1,5	115 000	98 000	16 400	6 700	6 500
-	-	-	54	57	66	91	1,5	162 000	153 000	27 000	6 700	5 400
7	13	-	54	-	66	91	1,5	162 000	153 000	27 000	6 700	5 400
-	-	6	54	-	66	91	1,5	162 000	153 000	27 000	6 700	5 400
-	-	-	58	63	74	107	2	143 000	119 000	16 000	6 000	-
8	13,5	-	58	-	74	107	2	143 000	119 000	16 000	6 000	-

²⁾ Przy obciążeniu osiowym należy zachować wymiary D_1 i d_1 .

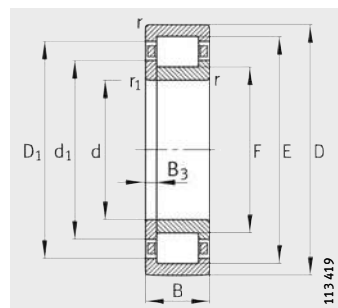


Łożyska walcowe z koszykiem

Łożyska jednostronnie ustalające,
łożyska ustalające



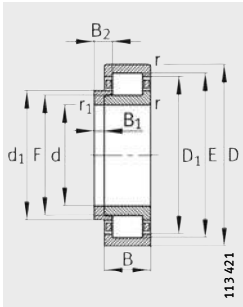
NJ
łożyska jednostronnie ustalające



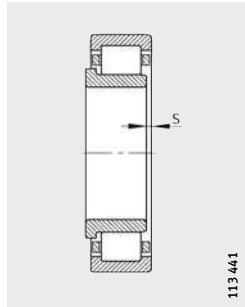
NUP
łożyska ustalające

Tabela wymiarowa (cd.) · wymiary w mm

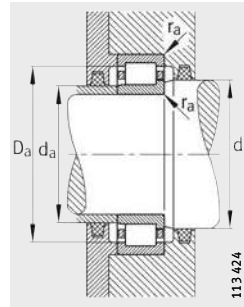
Oznaczenie			Masa m		Wymiary									
łożysko	X-life	Pierścień kątowy	łożysko ≈kg	Pierścień kątowy ≈kg	d	D	B	r	r ₁	s ¹⁾	E	F	D ₁	d ₁
								min.	min.				≈	≈
NJ210-E-TVP2	XL	–	0,503	–	50	90	20	1,1	1,1	1,3	81,5	59,5	78,3	64
NJ210-E-TVP2	XL	HJ210-E	0,503	0,06	50	90	20	1,1	1,1	–	81,5	59,5	78,3	64
NUP210-E-TVP2	XL	–	0,517	–	50	90	20	1,1	1,1	–	81,5	59,5	78,3	64
NJ2210-E-TVP2	XL	–	0,586	–	50	90	23	1,1	1,1	1,3	81,5	59,5	78,3	64
NJ2210-E-TVP2	XL	HJ210-E	0,586	0,06	50	90	23	1,1	1,1	–	81,5	59,5	78,3	64
NUP2210-E-TVP2	XL	–	0,597	–	50	90	23	1,1	1,1	–	81,5	59,5	78,3	64
NJ310-E-TVP2	XL	–	1,19	–	50	110	27	2	2	1,7	97	65	92,5	71,3
NJ310-E-TVP2	XL	HJ310-E	1,19	0,149	50	110	27	2	2	–	97	65	92,5	71,3
NUP310-E-TVP2	XL	–	1,21	–	50	110	27	2	2	–	97	65	92,5	71,3
NJ2310-E-TVP2	XL	–	1,77	–	50	110	40	2	2	4,2	97	65	92,5	71,3
NJ2310-E-TVP2	XL	HJ2310-E	1,77	0,156	50	110	40	2	2	–	97	65	92,5	71,3
NUP2310-E-TVP2	XL	–	1,82	–	50	110	40	2	2	–	97	65	92,5	71,3
NJ410-M1	XL	–	2,36	–	50	130	31	2,1	2,1	3	110,8	70,8	104,3	78,6
NJ410-M1	XL	HJ410	2,36	0,238	50	130	31	2,1	2,1	–	110,8	70,8	104,3	78,6
NJ211-E-TVP2	XL	–	0,679	–	55	100	21	1,5	1,1	0,8	90	66	86,6	70,8
NJ211-E-TVP2	XL	HJ211-E	0,679	0,087	55	100	21	1,5	1,1	–	90	66	86,6	70,8
NUP211-E-TVP2	XL	–	0,693	–	55	100	21	1,5	1,1	–	90	66	86,6	70,8
NJ2211-E-TVP2	XL	–	0,812	–	55	100	25	1,5	1,1	1,3	90	66	86,6	70,8
NJ2211-E-TVP2	XL	HJ2211-E	0,812	0,087	55	100	25	1,5	1,1	–	90	66	86,6	70,8
NUP2211-E-TVP2	XL	–	0,828	–	55	100	25	1,5	1,1	–	90	66	86,6	70,8
NJ311-E-TVP2	XL	–	1,51	–	55	120	29	2	2	1,8	106,5	70,5	101,4	77,5
NJ311-E-TVP2	XL	HJ311-E	1,51	0,192	55	120	29	2	2	–	106,5	70,5	101,4	77,5
NUP311-E-TVP2	XL	–	1,54	–	55	120	29	2	2	–	106,5	70,5	101,4	77,5
NJ2311-E-TVP2	XL	–	2,27	–	55	120	43	2	2	3,3	106,5	70,5	101,4	77,5
NJ2311-E-TVP2	XL	HJ2311-E	2,27	0,2	55	120	43	2	2	–	106,5	70,5	101,4	77,5
NUP2311-E-TVP2	XL	–	2,31	–	55	120	43	2	2	–	106,5	70,5	101,4	77,5
NJ411-M1	XL	–	2,88	–	55	140	33	2,1	2,1	3,3	117,2	77,2	110,7	85
NJ411-M1	XL	HJ411	2,88	0,302	55	140	33	2,1	2,1	–	117,2	77,2	110,7	85



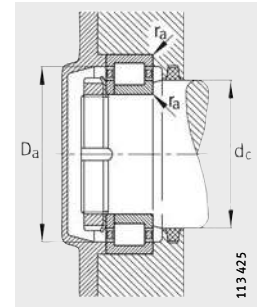
NJ i HJ
łożyska ustalające



1) Przesunięcie „s”
w kierunku osiowym
dla NJ



Wymiary zabudowy
dla NJ



Wymiary zabudowy
dla NUP

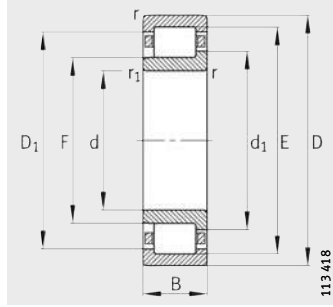
			Wymiary zabudowy					Nośności		Obciążenie graniczne zmęczeniowe C_{ur} N	Graniczna pręđ. obrotowa n_G min^{-1}	Wzorcowa pręđ. obrotowa n_B min^{-1}
B_1	B_2	B_3	d_a		d_c min.	D_a max. ²⁾	r_a max.	dyn. C_r N	stat. C_{0r} N			
			min. ²⁾	max.								
-	-	-	57	58	67	83	1	75 000	69 000	11 500	8 000	6 700
5	9	-	57	-	67	83	1	75 000	69 000	11 500	8 000	6 700
-	-	4	57	-	67	83	1	75 000	69 000	11 500	8 000	6 700
-	-	-	57	58	67	83	1	92 000	88 000	15 300	8 000	5 400
5	9	-	57	-	67	83	1	92 000	88 000	15 300	8 000	5 400
-	-	4	57	-	67	83	1	92 000	88 000	15 300	8 000	5 400
-	-	-	61	63	73	99	2	130 000	113 000	19 100	6 300	6 100
8	13	-	61	-	73	99	2	130 000	113 000	19 100	6 300	6 100
-	-	5	61	-	73	99	2	130 000	113 000	19 100	6 300	6 100
-	-	-	61	63	73	99	2	192 000	187 000	33 000	6 300	5 000
8	14,5	-	61	-	73	99	2	192 000	187 000	33 000	6 300	5 000
-	-	6,5	61	-	73	99	2	192 000	187 000	33 000	6 300	5 000
-	-	-	64	69	81	116	2	175 000	148 000	20 200	8 500	-
9	14,5	-	64	-	81	116	2	175 000	148 000	20 200	8 500	-
-	-	-	62	65	73	91	1,5	99 000	95 000	16 300	7 000	5 800
6	9,5	-	62	-	73	91	1,5	99 000	95 000	16 300	7 000	5 800
-	-	3,5	62	-	73	91	1,5	99 000	95 000	16 300	7 000	5 800
-	-	-	62	65	73	91	1,5	117 000	118 000	20 700	7 000	4 750
6	10	-	62	-	73	91	1,5	117 000	118 000	20 700	7 000	4 750
-	-	4	62	-	73	91	1,5	117 000	118 000	20 700	7 000	4 750
-	-	-	66	69	80	109	2	159 000	139 000	23 600	5 600	6 000
9	14	-	66	-	80	109	2	159 000	139 000	23 600	5 600	6 000
-	-	5	66	-	80	109	2	159 000	139 000	23 600	5 600	5 600
-	-	-	66	69	80	109	2	235 000	230 000	41 000	5 600	4 600
9	15,5	-	66	-	80	109	2	235 000	230 000	41 000	5 600	4 600
-	-	6,5	66	-	80	109	2	235 000	230 000	41 000	5 600	4 600
-	-	-	69	76	87	126	2,1	187 000	164 000	28 000	8 000	-
10	16,5	-	69	-	87	126	2,1	187 000	164 000	28 000	8 000	-

²⁾ Przy obciążeniu osiowym należy zachować wymiary D_1 i d_1 .

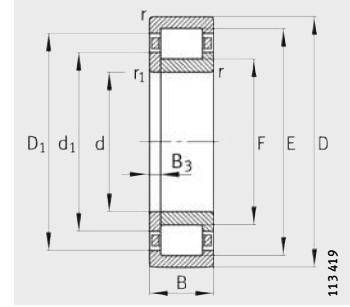


Łożyska walcowe z koszykiem

Łożyska jednostronnie ustalające,
łożyska ustalające



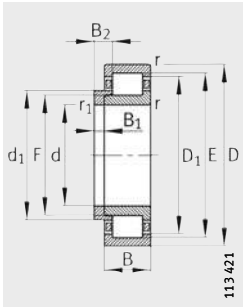
NJ
łożyska jednostronnie ustalające



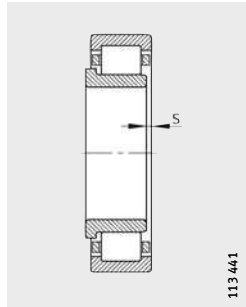
NUP
łożyska ustalające

Tabela wymiarowa (cd.) · wymiary w mm

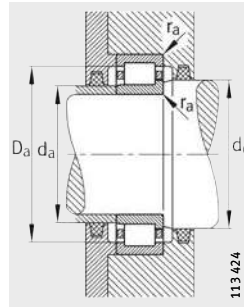
Oznaczenie			Masa m		Wymiary									
łożysko	X-life	Pierścień kątowy	Łożysko ≈kg	Pierścień kątowy ≈kg	d	D	B	r	r ₁	s ¹⁾	E	F	D ₁	d ₁
								min.	min.				≈	≈
NJ212-E-TVP2	XL	-	0,845	-	60	110	22	1,5	1,5	1,6	100	72	96,1	77,6
NJ212-E-TVP2	XL	HJ212-E	0,845	0,106	60	110	22	1,5	1,5	-	100	72	96,1	77,6
NUP212-E-TVP2	XL	-	0,865	-	60	110	22	1,5	1,5	-	100	72	96,1	77,6
NJ2212-E-TVP2	XL	-	1,1	-	60	110	28	1,5	1,5	1,6	100	72	96,1	77,6
NJ2212-E-TVP2	XL	HJ212-E	1,1	0,106	60	110	28	1,5	1,5	-	100	72	96,1	77,6
NUP2212-E-TVP2	XL	-	1,12	-	60	110	28	1,5	1,5	-	100	72	96,1	77,6
NJ312-E-TVP2	XL	-	1,89	-	60	130	31	2,1	2,1	1,8	115	77	109,6	84,4
NJ312-E-TVP2	XL	HJ312-E	1,89	0,229	60	130	31	2,1	2,1	-	115	77	109,6	84,4
NUP312-E-TVP2	XL	-	1,93	-	60	130	31	2,1	2,1	-	115	77	109,6	84,4
NJ2312-E-TVP2	XL	-	2,83	-	60	130	46	2,1	2,1	3,5	115	77	109,6	84,4
NJ2312-E-TVP2	XL	HJ2312-E	2,83	0,238	60	130	46	2,1	2,1	-	115	77	109,6	84,4
NUP2312-E-TVP2	XL	-	2,88	-	60	130	46	2,1	2,1	-	115	77	109,6	84,4
NJ412-M1	XL	-	3,42	-	60	150	35	2,1	2,1	3,4	127	83	119,5	91,6
NJ412-M1	XL	HJ412	3,42	0,347	60	150	35	2,1	2,1	-	127	83	119,5	91,6
NJ213-E-TVP2	XL	-	1,06	-	65	120	23	1,5	1,5	1,4	108,5	78,5	104,3	84,4
NJ213-E-TVP2	XL	HJ213-E	1,06	0,127	65	120	23	1,5	1,5	-	108,5	78,5	104,3	84,4
NUP213-E-TVP2	XL	-	1,09	-	65	120	23	1,5	1,5	-	108,5	78,5	104,3	84,4
NJ2213-E-TVP2	XL	-	1,46	-	65	120	31	1,5	1,5	1,9	108,5	78,5	104,3	84,4
NJ2213-E-TVP2	XL	HJ2213-E	1,46	0,13	65	120	31	1,5	1,5	-	108,5	78,5	104,3	84,4
NUP2213-E-TVP2	XL	-	1,54	-	65	120	31	1,5	1,5	-	108,5	78,5	104,3	84,4
NJ313-E-TVP2	XL	-	2,32	-	65	140	33	2,1	2,1	1,5	124,5	82,5	118,6	90,5
NJ313-E-TVP2	XL	HJ313-E	2,32	0,285	65	140	33	2,1	2,1	-	124,5	82,5	118,6	90,5
NUP313-E-TVP2	XL	-	2,37	-	65	140	33	2,1	2,1	-	124,5	82,5	118,6	90,5
NJ2313-E-TVP2	XL	-	3,38	-	65	140	48	2,1	2,1	4	124,5	82,5	118,6	90,5
NJ2313-E-TVP2	XL	HJ2313-E	3,38	0,303	65	140	48	2,1	2,1	-	124,5	82,5	118,6	90,5
NUP2313-E-TVP2	XL	-	3,45	-	65	140	48	2,1	2,1	-	124,5	82,5	118,6	90,5
NJ413-M1	XL	-	4,15	-	65	160	37	2,1	2,1	3,5	135,3	89,3	127,7	98,3
NJ413-M1	XL	HJ413	4,15	0,432	65	160	37	2,1	2,1	-	135,3	89,3	127,7	98,3



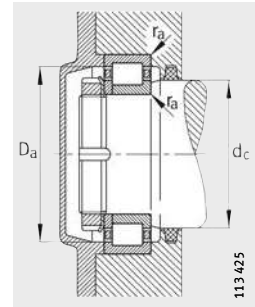
NJ i HJ
łożyska ustalające



1) Przesunięcie „s”
w kierunku osiowym
dla NJ



Wymiary zabudowy
dla NJ



Wymiary zabudowy
dla NUP

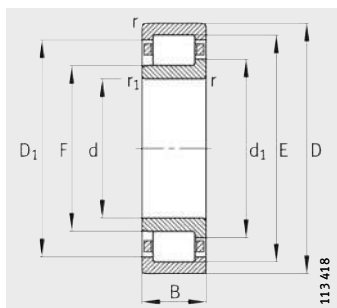
B ₁	B ₂	B ₃	Wymiary zabudowy					Nośności		Obciążenie graniczne zmęczeniowe C _{ur} N	Graniczna pręđ. obrotowa n _G min ⁻¹	Wzorcowa pręđ. obrotowa n _B min ⁻¹
			d _a		d _c	D _a	r _a	dyn. C _r N	stat. C _{0r} N			
			min. ²⁾	max.								
-	-	-	69	71	80	101	1,5	111 000	102 000	16 800	6 300	5 400
6	10	-	69	-	80	101	1,5	111 000	102 000	16 800	6 300	5 400
-	-	4	69	-	80	101	1,5	111 000	102 000	16 800	6 300	5 400
-	-	-	69	71	80	101	1,5	151 000	152 000	26 500	6 300	4 400
6	10	-	69	-	80	101	1,5	151 000	152 000	26 500	6 300	4 400
-	-	4	69	-	80	101	1,5	151 000	152 000	26 500	6 300	4 400
-	-	-	72	75	86	118	2,1	177 000	157 000	26 500	5 000	5 300
9	14,5	-	72	-	86	118	2,1	177 000	157 000	26 500	5 000	5 300
-	-	5,5	72	-	86	118	2,1	177 000	157 000	26 500	5 000	5 300
-	-	-	72	75	86	118	2,1	265 000	260 000	47 000	5 000	4 300
9	16	-	72	-	86	118	2,1	265 000	260 000	47 000	5 000	4 300
-	-	7	72	-	86	118	2,1	265 000	260 000	47 000	5 000	4 300
-	-	-	74	82	94	136	2	211 000	184 000	30 500	7 500	-
10	16,5	-	74	-	94	136	2	211 000	184 000	30 500	7 500	-
-	-	-	74	77	87	111	1,5	127 000	119 000	19 800	6 000	5 000
6	10	-	74	-	87	111	1,5	127 000	119 000	19 800	6 000	5 000
-	-	4	74	-	87	111	1,5	127 000	119 000	19 800	6 000	5 000
-	-	-	74	77	87	111	1,5	176 000	181 000	32 000	5 600	4 150
6	10,5	-	74	-	87	111	1,5	176 000	181 000	32 000	5 600	4 150
-	-	4,5	74	-	87	111	1,5	176 000	181 000	32 000	5 600	4 150
-	-	-	77	81	93	128	2,1	214 000	191 000	32 000	4 800	4 900
10	15,5	-	77	-	93	128	2,1	214 000	191 000	32 000	4 800	4 900
-	-	5,5	77	-	93	128	2,1	214 000	191 000	32 000	4 800	4 900
-	-	-	77	81	93	128	2,1	295 000	285 000	50 000	4 800	4 050
10	18	-	77	-	93	128	2,1	295 000	285 000	50 000	4 800	4 050
-	-	8	77	-	93	128	2,1	295 000	285 000	50 000	4 800	4 050
-	-	-	79	88	100	146	2,1	230 000	203 000	33 000	7 000	-
11	18	-	79	-	100	146	2,1	230 000	203 000	33 000	7 000	-

2) Przy obciążeniu osiowym należy zachować wymiary D₁ i d₁.

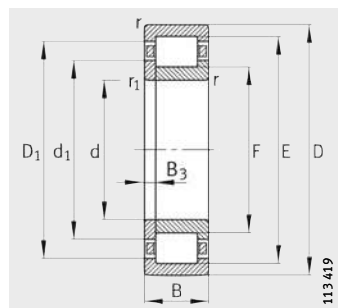


Łożyska walcowe z koszykiem

Łożyska jednostronnie ustalające,
łożyska ustalające



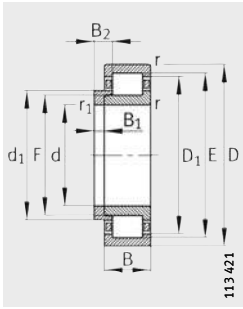
NJ
łożyska jednostronnie ustalające



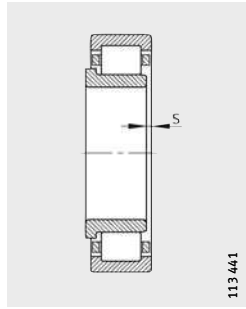
NUP
łożyska ustalające

Tabela wymiarowa (cd.) · wymiary w mm

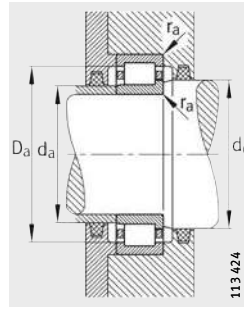
Oznaczenie			Masa m		Wymiary									
łożysko	X-life	Pierścień kątowy	Łożysko ≈kg	Pierścień kątowy ≈kg	d	D	B	r	r ₁	s ¹⁾	E	F	D ₁	d ₁
								min.	min.				≈	≈
NJ214-E-TVP2	XL	–	1,18	–	70	125	24	1,5	1,5	1,6	113,5	83,5	109,4	89,4
NJ214-E-TVP2	XL	HJ214-E	1,18	0,155	70	125	24	1,5	1,5	–	113,5	83,5	109,4	89,4
NUP214-E-TVP2	XL	–	1,2	–	70	125	24	1,5	1,5	–	113,5	83,5	109,4	89,4
NJ2214-E-TVP2	XL	–	1,54	–	70	125	31	1,5	1,5	1,6	113,5	83,5	109,4	89,4
NJ2214-E-TVP2	XL	HJ2214-E	1,54	0,157	70	125	31	1,5	1,5	–	113,5	83,5	109,4	89,4
NUP2214-E-TVP2	XL	–	1,58	–	70	125	31	1,5	1,5	–	113,5	83,5	109,4	89,4
NJ314-E-TVP2	XL	–	2,84	–	70	150	35	2,1	2,1	1,7	133	89	126,8	97,4
NJ314-E-TVP2	XL	HJ314-E	2,84	0,328	70	150	35	2,1	2,1	–	133	89	126,8	97,4
NUP314-E-TVP2	XL	–	2,89	–	70	150	35	2,1	2,1	–	133	89	126,8	97,4
NJ2314-E-TVP2	XL	–	4,1	–	70	150	51	2,1	2,1	4,7	133	89	126,8	97,4
NJ2314-E-TVP2	XL	HJ2314-E	4,1	0,352	70	150	51	2,1	2,1	–	133	89	126,8	97,4
NUP2314-E-TVP2	XL	–	4,18	–	70	150	51	2,1	2,1	–	133	89	126,8	97,4
NJ414-M1	XL	–	6,07	–	70	180	42	3	3	4	152	100	142,7	110,3
NJ414-M1	XL	HJ414	6,07	0,63	70	180	42	3	3	–	152	100	142,7	110,3
NJ215-E-TVP2	XL	–	1,3	–	75	130	25	1,5	1,5	1,2	118,5	88,5	114,4	94,4
NJ215-E-TVP2	XL	HJ215-E	1,3	0,164	75	130	25	1,5	1,5	–	118,5	88,5	114,4	94,4
NUP215-E-TVP2	XL	–	1,33	–	75	130	25	1,5	1,5	–	118,5	88,5	114,4	94,4
NJ2215-E-TVP2	XL	–	1,64	–	75	130	31	1,5	1,5	1,6	118,5	88,5	114,4	94,4
NJ2215-E-TVP2	XL	HJ2215-E	1,64	0,165	75	130	31	1,5	1,5	–	118,5	88,5	114,4	94,4
NUP2215-E-TVP2	XL	–	1,67	–	75	130	31	1,5	1,5	–	118,5	88,5	114,4	94,4
NJ315-E-TVP2	XL	–	3,39	–	75	160	37	2,1	2,1	1,2	143	95	136,2	104,1
NJ315-E-TVP2	XL	HJ315-E	3,39	0,407	75	160	37	2,1	2,1	–	143	95	136,2	104,1
NUP315-E-TVP2	XL	–	3,45	–	75	160	37	2,1	2,1	–	143	95	136,2	104,1
NJ2315-E-TVP2	XL	–	5,04	–	75	160	55	2,1	2,1	4,2	143	95	136,2	104,1
NJ2315-E-TVP2	XL	HJ2315-E	5,04	0,436	75	160	55	2,1	2,1	–	143	95	136,2	104,1
NUP2315-E-TVP2	XL	–	5,14	–	75	160	55	2,1	2,1	–	143	95	136,2	104,1
NJ415-M1	XL	–	7,21	–	75	190	45	3	3	4,5	160,5	104,5	150,7	115,8
NJ415-M1	XL	HJ415	7,21	0,737	75	190	45	3	3	–	160,5	104,5	150,7	115,8



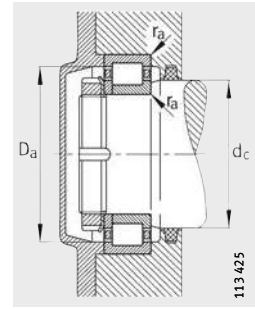
NJ i HJ
łożyska ustalające



1) Przesunięcie „s”
w kierunku osiowym
dla NJ



Wymiary zabudowy
dla NJ



Wymiary zabudowy
dla NUP

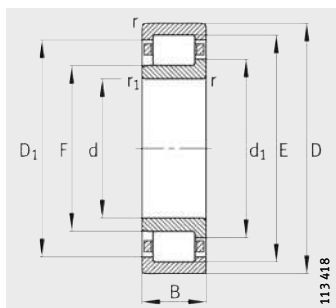
			Wymiary zabudowy					Nośności		Obciążenie graniczne zmęczenia C_{ur} N	Graniczna prędk. obrotowa n_G min^{-1}	Wzorcowa prędk. obrotowa n_B min^{-1}
B_1	B_2	B_3	d_a		d_c min.	D_a max. ²⁾	r_a max.	dyn. C_r N	stat. C_{0r} N			
			min. ²⁾	max.								
-	-	-	79	82	92	116	1,5	140 000	137 000	23 100	5 300	4 750
7	11	-	79	-	92	116	1,5	140 000	137 000	23 100	5 300	4 750
-	-	4	79	-	92	116	1,5	140 000	137 000	23 100	5 300	4 750
-	-	-	79	82	92	116	1,5	184 000	194 000	34 000	5 300	3 900
7	11,5	-	79	-	92	116	1,5	184 000	194 000	34 000	5 300	3 900
-	-	4,5	79	-	92	116	1,5	184 000	194 000	34 000	5 300	3 900
-	-	-	82	87	100	138	2,1	242 000	222 000	37 000	4 500	4 550
10	15,5	-	82	-	100	138	2,1	242 000	222 000	37 000	4 500	4 550
-	-	5,5	82	-	100	138	2,1	242 000	222 000	37 000	4 500	4 550
-	-	-	82	87	100	138	2,1	325 000	325 000	56 000	4 500	3 850
10	18,5	-	82	-	100	138	2,1	325 000	325 000	56 000	4 500	3 850
-	-	8,5	82	-	100	138	2,1	325 000	325 000	56 000	4 500	3 850
-	-	-	86	99	112	164	2,5	285 000	255 000	42 000	6 300	-
12	20	-	86	-	112	164	2,5	285 000	255 000	42 000	6 300	-
-	-	-	84	87	96	121	1,5	154 000	156 000	26 500	5 300	4 500
7	11	-	84	-	96	121	1,5	154 000	156 000	26 500	5 300	4 500
-	-	4	84	-	96	121	1,5	154 000	156 000	26 500	5 300	4 500
-	-	-	84	87	96	121	1,5	191 000	207 000	36 000	5 300	3 700
7	11,5	-	84	-	96	121	1,5	191 000	207 000	36 000	5 300	3 700
-	-	4,5	84	-	96	121	1,5	191 000	207 000	36 000	5 300	3 700
-	-	-	87	93	106	148	2,1	285 000	265 000	43 000	4 000	4 200
11	16,5	-	87	-	106	148	2,1	285 000	265 000	43 000	4 000	4 200
-	-	5,5	87	-	106	148	2,1	285 000	265 000	43 000	4 000	4 200
-	-	-	87	93	106	148	2,1	390 000	395 000	67 000	4 000	3 600
11	19,5	-	87	-	106	148	2,1	390 000	395 000	67 000	4 000	3 600
-	-	8,5	87	-	106	148	2,1	390 000	395 000	67 000	4 000	3 600
-	-	-	91	103	118	174	2,5	325 000	295 000	46 500	6 000	-
13	21,5	-	91	-	118	174	2,5	325 000	295 000	46 500	6 000	-

²⁾ Przy obciążeniu osiowym należy zachować wymiary D_1 i d_1 .

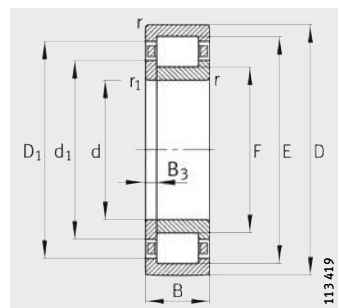


Łożyska walcowe z koszykiem

Łożyska jednostronnie ustalające,
łożyska ustalające



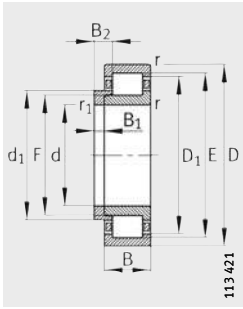
NJ
łożyska jednostronnie ustalające



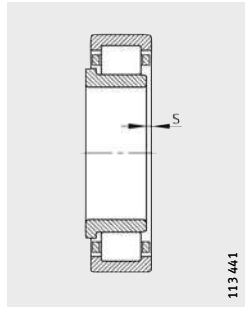
NUP
łożyska ustalające

Tabela wymiarowa (cd.) · wymiary w mm

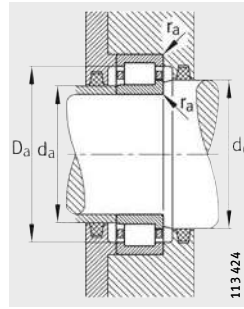
Oznaczenie			Masa m		Wymiary									
łożysko	X-life	Pierścień kątowy	łożysko ≈kg	Pierścień kątowy ≈kg	d	D	B	r	r ₁	s ¹⁾	E	F	D ₁	d ₁
								min.	min.				≈	≈
NJ216-E-TVP2	XL	–	1,58	–	80	140	26	2	2	1,3	127,3	95,3	122,9	101,5
NJ216-E-TVP2	XL	HJ216-E	1,58	0,22	80	140	26	2	2	–	127,3	95,3	122,9	101,5
NUP216-E-TVP2	XL	–	1,62	–	80	140	26	2	2	–	127,3	95,3	122,9	101,5
NJ2216-E-TVP2	XL	–	2,04	–	80	140	33	2	2	1,3	127,3	95,3	122,9	101,5
NJ2216-E-TVP2	XL	HJ216-E	2,04	0,22	80	140	33	2	2	–	127,3	95,3	122,9	101,5
NUP2216-E-TVP2	XL	–	2,08	–	80	140	33	2	2	–	127,3	95,3	122,9	101,5
NJ316-E-TVP2	XL	–	4,03	–	80	170	39	2,1	2,1	0,7	151	101	143,9	110,4
NJ316-E-TVP2	XL	HJ316-E	4,03	0,456	80	170	39	2,1	2,1	–	151	101	143,9	110,4
NUP316-E-TVP2	XL	–	4,11	–	80	170	39	2,1	2,1	–	151	101	143,9	110,4
NJ2316-E-TVP2	XL	–	6	–	80	170	58	2,1	2,1	3,7	151	101	143,9	110,4
NJ2316-E-TVP2	XL	HJ2316-E	6	0,488	80	170	58	2,1	2,1	–	151	101	143,9	110,4
NUP2316-E-TVP2	XL	–	6,11	–	80	170	58	2,1	2,1	–	151	101	143,9	110,4
NJ416-M1	XL	–	8,52	–	80	200	48	3	3	4,6	170	110	159,7	121,8
NJ416-M1	XL	HJ416	8,52	0,808	80	200	48	3	3	–	170	110	159,7	121,8
NJ217-E-TVP2	XL	–	1,95	–	85	150	28	2	2	0,8	136,5	100,5	131,5	107,5
NJ217-E-TVP2	XL	HJ217-E	1,95	0,247	85	150	28	2	2	–	136,5	100,5	131,5	107,5
NUP217-E-TVP2	XL	–	2,08	–	85	150	28	2	2	–	136,5	100,5	131,5	107,5
NJ2217-E-TVP2	XL	–	2,55	–	85	150	36	2	2	1,3	136,5	100,5	131,5	107,5
NJ2217-E-TVP2	XL	HJ2217-E	2,55	0,249	85	150	36	2	2	–	136,5	100,5	131,5	107,5
NUP2217-E-TVP2	XL	–	2,6	–	85	150	36	2	2	–	136,5	100,5	131,5	107,5
NJ317-E-TVP2	XL	–	4,71	–	85	180	41	3	3	1,3	160	108	152,7	117,8
NJ317-E-TVP2	XL	HJ317-E	4,71	0,566	85	180	41	3	3	–	160	108	152,7	117,8
NUP317-E-TVP2	XL	–	4,8	–	85	180	41	3	3	–	160	108	152,7	117,8
NJ2317-E-TVP2	XL	–	6,85	–	85	180	60	3	3	4,7	160	108	152,7	117,8
NJ2317-E-TVP2	XL	HJ2317-E	6,85	0,606	85	180	60	3	3	–	160	108	152,7	117,8
NUP2317-E-TVP2	XL	–	6,99	–	85	180	60	3	3	–	160	108	152,7	117,8
NJ417-M1	XL	–	10	–	85	210	52	4	4	5,2	177	113	165,7	125,8
NJ417-M1	XL	HJ417	10	0,901	85	210	52	4	4	–	177	113	165,7	125,8



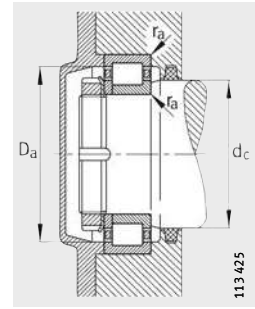
NJ i HJ
łożyska ustalające



1) Przesunięcie „s”
w kierunku osiowym
dla NJ



Wymiary zabudowy
dla NJ



Wymiary zabudowy
dla NUP

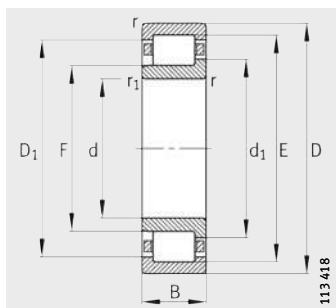
			Wymiary zabudowy					Nośności		Obciążenie graniczne zmęczeniowe C_{ur} N	Graniczna prędk. obrotowa n_G min^{-1}	Wzorcowa prędk. obrotowa n_B min^{-1}
B_1	B_2	B_3	d_a		d_c min.	D_a max. ²⁾	r_a max.	dyn. C_r N	stat. C_{0r} N			
			min. ²⁾	max.								
-	-	-	91	94	104	129	2	165 000	167 000	27 500	4 800	4 250
8	12,5	-	91	-	104	129	2	165 000	167 000	27 500	4 800	4 250
-	-	4,5	91	-	104	129	2	165 000	167 000	27 500	4 800	4 250
-	-	-	91	94	104	129	2	220 000	243 000	42 000	4 800	3 450
8	12,5	-	91	-	104	129	2	220 000	243 000	42 000	4 800	3 450
-	-	4,5	91	-	104	129	2	220 000	243 000	42 000	4 800	3 450
-	-	-	92	99	114	158	2,1	300 000	275 000	46 000	3 800	4 150
11	17	-	92	-	114	158	2,1	300 000	275 000	46 000	3 800	4 150
-	-	6	92	-	114	158	2,1	300 000	275 000	46 000	3 800	4 150
-	-	-	92	99	114	158	2,1	420 000	425 000	73 000	3 800	3 500
11	20	-	92	-	114	158	2,1	420 000	425 000	73 000	3 800	3 500
-	-	9	92	-	114	158	2,1	420 000	425 000	73 000	3 800	3 500
-	-	-	96	109	124	184	2,5	395 000	365 000	46 500	5 600	-
13	22	-	96	-	124	184	2,5	395 000	365 000	46 500	5 600	-
-	-	-	96	99	110	139	2	194 000	194 000	31 500	4 500	4 100
8	12,5	-	96	-	110	139	2	194 000	194 000	31 500	4 500	4 100
-	-	4,5	96	-	110	139	2	194 000	194 000	31 500	4 500	4 100
-	-	-	96	99	110	139	2	255 000	275 000	46 000	4 500	3 350
8	13	-	96	-	110	139	2	255 000	275 000	46 000	4 500	3 350
-	-	5	96	-	110	139	2	255 000	275 000	46 000	4 500	3 350
-	-	-	99	106	119	166	2,5	320 000	300 000	49 500	3 600	4 000
12	18,5	-	99	-	119	166	2,5	320 000	300 000	49 500	3 600	4 000
-	-	6,5	99	-	119	166	2,5	320 000	300 000	49 500	3 600	4 000
-	-	-	99	106	119	166	2,5	435 000	445 000	75 000	3 600	3 350
12	22	-	99	-	119	166	2,5	435 000	445 000	75 000	3 600	3 350
-	-	10	99	-	119	166	2,5	435 000	445 000	75 000	3 600	3 350
-	-	-	105	111	128	190	3	420 000	385 000	48 500	5 300	-
14	24	-	105	-	128	190	3	420 000	385 000	48 500	5 300	-

²⁾ Przy obciążeniu osiowym należy zachować wymiary D_1 i d_1 .

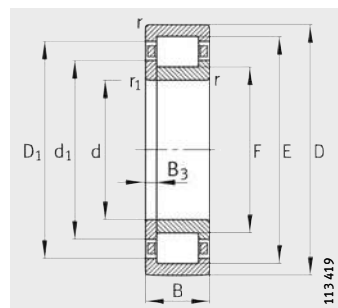


Łożyska walcowe z koszykiem

Łożyska jednostronnie ustalające,
łożyska ustalające



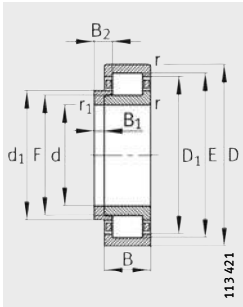
NJ
łożyska jednostronnie ustalające



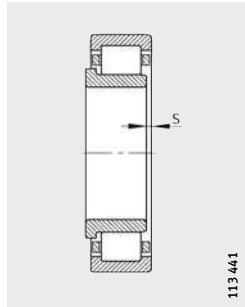
NUP
łożyska ustalające

Tabela wymiarowa (cd.) · wymiary w mm

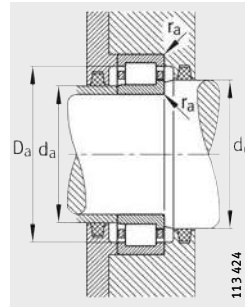
Oznaczenie			Masa m		Wymiary									
łożysko	X-life	Pierścień kątowy	łożysko ≈kg	Pierścień kątowy ≈kg	d	D	B	r	r ₁	s ¹⁾	E	F	D ₁	d ₁
								min.	min.				≈	≈
NJ218-E-TVP2	XL	–	2,41	–	90	160	30	2	2	1,5	145	107	139,7	114,3
NJ218-E-TVP2	XL	HJ218-E	2,41	0,317	90	160	30	2	2	–	145	107	139,7	114,3
NUP218-E-TVP2	XL	–	2,46	–	90	160	30	2	2	–	145	107	139,7	114,3
NJ2218-E-TVP2	XL	–	3,23	–	90	160	40	2	2	2,5	145	107	139,7	114,3
NJ2218-E-TVP2	XL	HJ2218-E	3,23	0,323	90	160	40	2	2	–	145	107	139,7	114,3
NUP2218-E-TVP2	XL	–	3,29	–	90	160	40	2	2	–	145	107	139,7	114,3
NJ318-E-TVP2	XL	–	5,49	–	90	190	43	3	3	1,5	169,5	113,5	161,6	124
NJ318-E-TVP2	XL	HJ318-E	5,49	0,623	90	190	43	3	3	–	169,5	113,5	161,6	124
NUP318-E-TVP2	XL	–	5,59	–	90	190	43	3	3	–	169,5	113,5	161,6	124
NJ2318-E-TVP2	XL	–	8,19	–	90	190	64	3	3	5	169,5	113,5	161,6	124
NJ2318-E-TVP2	XL	HJ2318-E	8,19	0,669	90	190	64	3	3	–	169,5	113,5	161,6	124
NUP2318-E-TVP2	XL	–	8,35	–	90	190	64	3	3	–	169,5	113,5	161,6	124
NJ418-M1	XL	–	11,8	–	90	225	54	4	4	5	191,5	123,5	179,7	136,8
NJ418-M1	XL	HJ418	11,8	1,1	90	225	54	4	4	–	191,5	123,5	179,7	136,8
NJ219-E-TVP2	XL	–	2,94	–	95	170	32	2,1	2,1	0,7	154,5	112,5	148,6	120,5
NJ219-E-TVP2	XL	HJ219-E	2,94	0,352	95	170	32	2,1	2,1	–	154,5	112,5	148,6	120,5
NUP219-E-TVP2	XL	–	2,99	–	95	170	32	2,1	2,1	–	154,5	112,5	148,6	120,5
NJ2219-E-TVP2	XL	–	3,98	–	95	170	43	2,1	2,1	2,2	154,5	112,5	148,6	120,5
NJ2219-E-TVP2	XL	HJ2219-E	3,98	0,366	95	170	43	2,1	2,1	–	154,5	112,5	148,6	120,5
NUP2219-E-TVP2	XL	–	4,05	–	95	170	43	2,1	2,1	–	154,5	112,5	148,6	120,5
NJ319-E-TVP2	XL	–	6,44	–	95	200	45	3	3	1,4	177,5	121,5	169,6	132
NJ319-E-TVP2	XL	HJ319-E	6,44	0,777	95	200	45	3	3	–	177,5	121,5	169,6	132
NUP319-E-TVP2	XL	–	6,56	–	95	200	45	3	3	–	177,5	121,5	169,6	132
NJ2319-E-TVP2	XL	–	9,58	–	95	200	67	3	3	5,6	177,5	121,5	169,6	132
NJ2319-E-TVP2	XL	HJ2319-E	9,58	0,83	95	200	67	3	3	–	177,5	121,5	169,6	132
NUP2319-E-TVP2	XL	–	9,77	–	95	200	67	3	3	–	177,5	121,5	169,6	132
NJ419-M1	XL	–	14,1	–	95	240	55	4	4	5,2	201,5	133,5	189,7	146,8
NJ419-M1	XL	HJ419	14,1	1,36	95	240	55	4	4	–	201,5	133,5	189,7	146,8



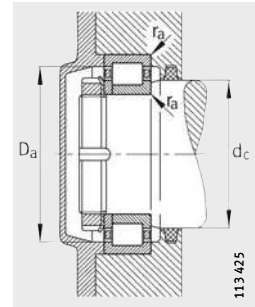
NJ i HJ
łożyska ustalające



1) Przesunięcie „s”
w kierunku osiowym
dla NJ



Wymiary zabudowy
dla NJ



Wymiary zabudowy
dla NUP

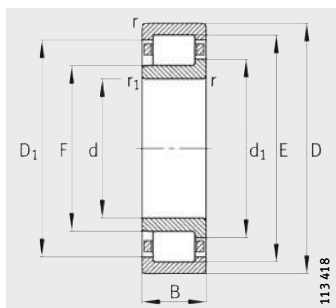
			Wymiary zabudowy					Nośności		Obciążenie graniczne zmęczeniowe C_{ur} N	Graniczna prędk. obrotowa n_G min^{-1}	Wzorcowa prędk. obrotowa n_B min^{-1}
B_1	B_2	B_3	d_a		d_c min.	D_a max. ²⁾	r_a max.	dyn. C_r N	stat. C_{0r} N			
			min. ²⁾	max.								
-	-	-	101	105	116	149	2	215 000	217 000	35 000	4 300	3 950
9	14	-	101	-	116	149	2	215 000	217 000	35 000	4 300	3 950
-	-	5	101	-	116	149	2	215 000	217 000	35 000	4 300	3 950
-	-	-	101	105	116	149	2	285 000	315 000	52 000	4 300	3 300
9	15	-	101	-	116	149	2	285 000	315 000	52 000	4 300	3 300
-	-	6	101	-	116	149	2	285 000	315 000	52 000	4 300	3 300
-	-	-	104	111	127	176	2,5	370 000	350 000	55 000	3 400	3 750
12	18,5	-	104	-	127	176	2,5	370 000	350 000	55 000	3 400	3 750
-	-	6,5	104	-	127	176	2,5	370 000	350 000	55 000	3 400	3 750
-	-	-	104	111	127	176	2,5	510 000	530 000	86 000	3 400	3 050
12	22	-	104	-	127	176	2,5	510 000	530 000	86 000	3 400	3 050
-	-	10	104	-	127	176	2,5	510 000	530 000	86 000	3 400	3 050
-	-	-	110	122	139	205	3	465 000	425 000	54 000	5 000	-
14	24	-	110	-	139	205	3	465 000	425 000	54 000	5 000	-
-	-	-	107	111	123	158	2,1	260 000	265 000	41 500	3 800	3 700
9	14	-	107	-	123	158	2,1	260 000	265 000	41 500	3 800	3 700
-	-	5	107	-	123	158	2,1	260 000	265 000	41 500	3 800	3 700
-	-	-	107	111	123	158	2,1	340 000	370 000	60 000	3 800	3 100
9	15,5	-	107	-	123	158	2,1	340 000	370 000	60 000	3 800	3 100
-	-	6,5	107	-	123	158	2,1	340 000	370 000	60 000	3 800	3 100
-	-	-	109	119	134	186	2,5	390 000	380 000	59 000	3 400	3 600
13	20,5	-	109	-	134	186	2,5	390 000	380 000	59 000	3 400	3 600
-	-	7,5	109	-	134	186	2,5	390 000	380 000	59 000	3 400	3 600
-	-	-	109	119	134	186	2,5	540 000	580 000	92 000	3 400	2 850
13	24,5	-	109	-	134	186	2,5	540 000	580 000	92 000	3 400	2 850
-	-	11,5	109	-	134	186	2,5	540 000	580 000	92 000	3 400	2 850
-	-	-	115	132	149	220	3	495 000	470 000	58 000	4 800	-
15	25,5	-	115	-	149	220	3	495 000	470 000	58 000	4 800	-

²⁾ Przy obciążeniu osiowym należy zachować wymiary D_1 i d_1 .

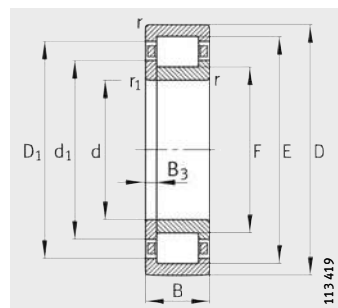


Łożyska walcowe z koszykiem

Łożyska jednostronnie ustalające,
łożyska ustalające



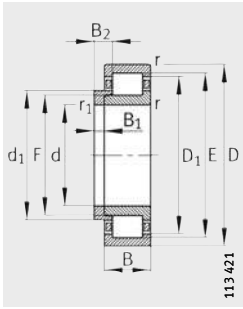
NJ
łożyska jednostronnie ustalające



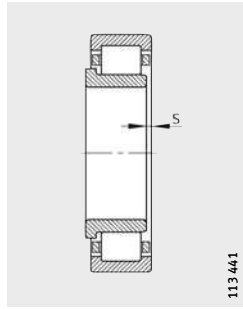
NUP
łożyska ustalające

Tabela wymiarowa (cd.) · wymiary w mm

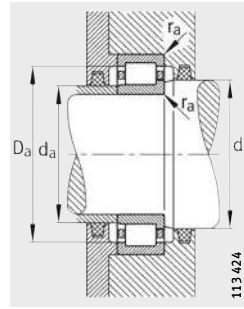
Oznaczenie			Masa m		Wymiary									
łożysko	X-life	Pierścień kątowy	łożysko ≈kg	Pierścień kątowy ≈kg	d	D	B	r	r ₁	s ¹⁾	E	F	D ₁	d ₁
								min.	min.				≈	≈
NJ220-E-TVP2	XL	–	3,55	–	100	180	34	2,1	2,1	1,5	163	119	156,9	127,3
NJ220-E-TVP2	XL	HJ220-E	3,55	0,436	100	180	34	2,1	2,1	–	163	119	156,9	127,3
NUP220-E-TVP2	XL	–	3,61	–	100	180	34	2,1	2,1	–	163	119	156,9	127,3
NJ2220-E-TVP2	XL	–	4,85	–	100	180	46	2,1	2,1	3	163	119	156,9	127,3
NJ2220-E-TVP2	XL	HJ2220-E	4,85	0,446	100	180	46	2,1	2,1	–	163	119	156,9	127,3
NUP2220-E-TVP2	XL	–	4,92	–	100	180	46	2,1	2,1	–	163	119	156,9	127,3
NJ320-E-TVP2	XL	–	7,82	–	100	215	47	3	3	1,2	191,5	127,5	182	139,4
NJ320-E-TVP2	XL	HJ320-E	7,82	0,883	100	215	47	3	3	–	191,5	127,5	182	139,4
NUP320-E-TVP2	XL	–	7,96	–	100	215	47	3	3	–	191,5	127,5	182	139,4
NJ2320-E-TVP2	XL	–	12,3	–	100	215	73	3	3	4,2	191,5	127,5	182	139,4
NJ2320-E-TVP2	XL	HJ2320-E	12,3	0,934	100	215	73	3	3	–	191,5	127,5	182	139,4
NUP2320-E-TVP2	XL	–	12,5	–	100	215	73	3	3	–	191,5	127,5	182	139,4
NJ420-M1	XL	–	16,1	–	100	250	58	4	4	5,7	211	139	198,2	152,8
NJ420-M1	XL	HJ420	16,1	1,55	100	250	58	4	4	–	211	139	198,2	152,8
NJ221-E-TVP2	XL	–	4,17	–	105	190	36	2,1	2,1	1,3	171,5	125,5	165,1	134,5
NJ221-E-TVP2	XL	HJ221-E	4,17	0,51	105	190	36	2,1	2,1	–	171,5	125,5	165,1	134,5
NUP221-E-TVP2	XL	–	4,26	–	105	190	36	2,1	2,1	–	171,5	125,5	165,1	134,5
NJ421-M1	XL	–	18	–	105	260	60	4	4	5,7	220,5	144,5	207,4	158,8
NJ421-M1	XL	HJ421	18	1,65	105	260	60	4	4	–	220,5	144,5	207,4	158,8
NJ222-E-TVP2	XL	–	4,93	–	110	200	38	2,1	2,1	1,5	180,5	132,5	173,8	141,6
NJ222-E-TVP2	XL	HJ222-E	4,93	0,616	110	200	38	2,1	2,1	–	180,5	132,5	173,8	141,6
NUP222-E-TVP2	XL	–	5,02	–	110	200	38	2,1	2,1	–	180,5	132,5	173,8	141,6
NJ2222-E-TVP2	XL	–	6,89	–	110	200	53	2,1	2,1	4	180,5	132,5	173,8	141,6
NJ2222-E-TVP2	XL	HJ2222-E	6,89	0,647	110	200	53	2,1	2,1	–	180,5	132,5	173,8	141,6
NUP2222-E-TVP2	XL	–	7,02	–	110	200	53	2,1	2,1	–	180,5	132,5	173,8	141,6
NJ322-E-TVP2	XL	–	10,3	–	110	240	50	3	3	1,3	211	143	200,9	155,6
NJ322-E-TVP2	XL	HJ322-E	10,3	1,21	110	240	50	3	3	–	211	143	200,9	155,6
NUP322-E-TVP2	XL	–	10,7	–	110	240	50	3	3	–	211	143	200,9	155,6
NJ2322-E-TVP2	XL	–	16,9	–	110	240	80	3	3	5,8	211	143	200,9	155,6
NJ2322-E-TVP2	XL	HJ2322-E	16,9	1,3	110	240	80	3	3	–	211	143	200,9	155,6
NUP2322-E-TVP2	XL	–	17,2	–	110	240	80	3	3	–	211	143	200,9	155,6
NJ422-M1	XL	–	22,8	–	110	280	65	4	4	6,2	235	155	220,9	170,3
NJ422-M1	XL	HJ422	22,8	2,1	110	280	65	4	4	–	235	155	220,9	170,3



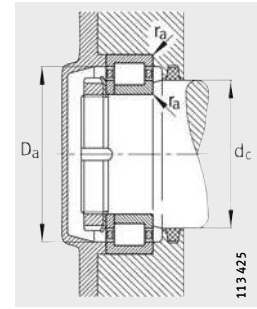
NJ i HJ
łożyska ustalające



1) Przesunięcie „s”
w kierunku osiowym
dla NJ



Wymiary zabudowy
dla NJ



Wymiary zabudowy
dla NUP

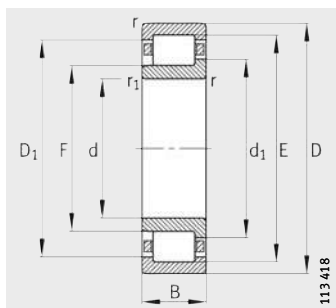
			Wymiary zabudowy					Nośności		Obciążenie graniczne zmęczeniowe C_{ur} N	Graniczna pręđ. obrotowa n_G min^{-1}	Wzorcowa pręđ. obrotowa n_B min^{-1}
B_1	B_2	B_3	d_a		d_c min.	D_a max. ²⁾	r_a max.	dyn. C_r N	stat. C_{0r} N			
			min. ²⁾	max.								
-	-	-	112	117	130	168	2,1	295 000	305 000	47 500	3 800	3 500
10	15	-	112	-	130	168	2,1	295 000	305 000	47 500	3 800	3 500
-	-	5	112	-	130	168	2,1	295 000	305 000	47 500	3 800	3 500
-	-	-	112	117	130	168	2,1	395 000	445 000	72 000	3 800	2 900
10	16	-	112	-	130	168	2,1	395 000	445 000	72 000	3 800	2 900
-	-	6	112	-	130	168	2,1	395 000	445 000	72 000	3 800	2 900
-	-	-	114	125	143	201	2,5	450 000	425 000	65 000	3 200	3 400
13	20,5	-	114	-	143	201	2,5	450 000	425 000	65 000	3 200	3 400
-	-	7,5	114	-	143	201	2,5	450 000	425 000	65 000	3 200	3 400
-	-	-	114	125	143	201	2,5	680 000	720 000	114 000	3 200	2 550
13	23,5	-	114	-	143	201	2,5	680 000	720 000	114 000	3 200	2 550
-	-	10,5	114	-	143	201	2,5	680 000	720 000	114 000	3 200	2 550
-	-	-	120	137	156	230	3	550 000	530 000	63 000	4 800	-
16	27	-	120	-	156	230	3	550 000	530 000	63 000	4 800	-
-	-	-	117	123	137	178	2,1	310 000	320 000	49 000	3 600	3 450
10	16	-	117	-	137	178	2,1	310 000	320 000	49 000	3 600	3 450
-	-	6	117	-	137	178	2,1	310 000	320 000	49 000	3 600	3 450
-	-	-	125	143	162	240	3	610 000	590 000	87 000	4 500	-
16	27	-	125	-	162	240	3	610 000	590 000	87 000	4 500	-
-	-	-	122	130	144	188	2,1	345 000	365 000	55 000	3 400	3 300
11	17	-	122	-	144	188	2,1	345 000	365 000	55 000	3 400	3 300
-	-	6	122	-	144	188	2,1	345 000	365 000	56 000	3 400	3 300
-	-	-	122	130	144	188	2,1	455 000	520 000	81 000	3 400	2 800
11	19,5	-	122	-	144	188	2,1	455 000	520 000	81 000	3 400	2 800
-	-	8,5	122	-	144	188	2,1	455 000	520 000	81 000	3 400	2 800
-	-	-	124	140	158	226	2,5	495 000	475 000	73 000	3 000	3 100
14	22	-	124	-	158	226	2,5	495 000	475 000	73 000	3 000	3 100
-	-	8	124	-	158	226	2,5	495 000	475 000	72 000	3 000	3 100
-	-	-	124	140	158	226	2,5	750 000	800 000	126 000	2 800	2 320
14	26,5	-	124	-	158	226	2,5	750 000	800 000	126 000	2 800	2 320
-	-	12,5	124	-	158	226	2,5	750 000	800 000	126 000	2 800	2 320
-	-	-	130	153	173	260	3	680 000	660 000	77 000	4 500	-
17	29,5	-	130	-	173	260	3	680 000	660 000	77 000	4 500	-

2) Przy obciążeniu osiowym należy zachować wymiary D_1 i d_1 .

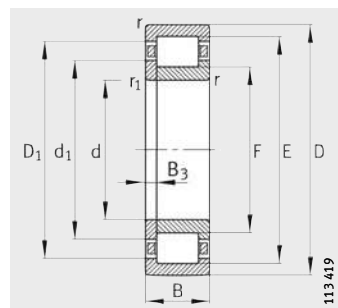


Łożyska walcowe z koszykiem

Łożyska jednostronnie ustalające,
łożyska ustalające



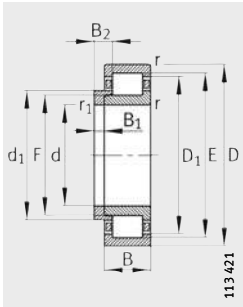
NJ
łożyska jednostronnie ustalające



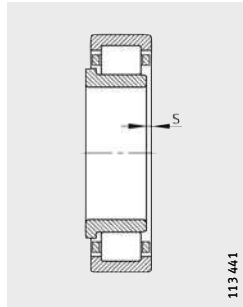
NUP
łożyska ustalające

Tabela wymiarowa (cd.) · wymiary w mm

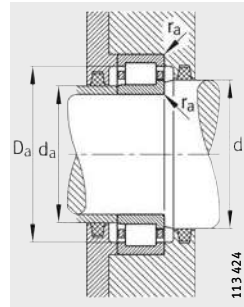
Oznaczenie			Masa m		Wymiary									
łożysko	X-life	Pierścień kątowy	łożysko ≈kg	Pierścień kątowy ≈kg	d	D	B	r	r ₁	s ¹⁾	E	F	D ₁	d ₁
								min.	min.				≈	≈
NJ224-E-TVP2	XL	–	5,91	–	120	215	40	2,1	2,1	1,4	195,5	143,5	187,8	153,2
NJ224-E-TVP2	XL	HJ224-E	5,91	0,707	120	215	40	2,1	2,1	–	195,5	143,5	187,8	153,2
NUP224-E-TVP2	XL	–	6,02	–	120	215	40	2,1	2,1	–	195,5	143,5	187,8	153,2
NJ2224-E-TVP2	XL	–	8,54	–	120	215	58	2,1	2,1	4,5	195,5	143,5	187,8	153,2
NJ2224-E-TVP2	XL	HJ2224-E	8,54	0,75	120	215	58	2,1	2,1	–	195,5	143,5	187,8	153,2
NUP2224-E-TVP2	XL	–	8,7	–	120	215	58	2,1	2,1	–	195,5	143,5	187,8	153,2
NJ324-E-TVP2	XL	–	13,5	–	120	260	55	3	3	3,5	230	154	218,7	168,1
NJ324-E-TVP2	XL	HJ324-E	13,5	1,41	120	260	55	3	3	–	230	154	218,7	168,1
NUP324-E-TVP2	XL	–	13,8	–	120	260	55	3	3	–	230	154	218,7	168,1
NJ2324-E-M1	XL	–	23,5	–	120	260	86	3	3	7,2	230	154	218,7	168,1
NJ2324-E-M1	XL	HJ2324-E	23,5	1,49	120	260	86	3	3	–	230	154	218,7	168,1
NUP2324-E-M1	XL	–	23,8	–	120	260	86	3	3	–	230	154	218,7	168,1
NJ424-M1	XL	–	31,3	–	120	310	72	5	5	6,9	260	170	243,9	187,3
NJ424-M1	XL	HJ424	31,3	2,61	120	310	72	5	5	–	260	170	243,9	187,3
NJ226-E-TVP2	XL	–	6,63	–	130	230	40	3	3	1,2	209,5	153,5	201,2	164
NJ226-E-TVP2	XL	HJ226-E	6,63	0,78	130	230	40	3	3	–	209,5	153,5	201,2	164
NUP226-E-TVP2	XL	–	6,74	–	130	230	40	3	3	–	209,5	153,5	201,2	164
NJ2226-E-TVP2	XL	–	10,6	–	130	230	64	3	3	5,2	209,5	153,5	201,2	164
NJ2226-E-TVP2	XL	HJ2226-E	10,6	0,849	130	230	64	3	3	–	209,5	153,5	201,2	164
NUP2226-E-TVP2	XL	–	10,8	–	130	230	64	3	3	–	209,5	153,5	201,2	164
NJ326-E-TVP2	XL	–	16,5	–	130	280	58	4	4	3,5	247	167	235,2	181,7
NJ326-E-TVP2	XL	HJ326-E	16,5	1,64	130	280	58	4	4	–	247	167	235,2	181,7
NUP326-E-TVP2	XL	–	16,7	–	130	280	58	4	4	–	247	167	235,2	181,7
NJ2326-E-M1	XL	–	29,2	–	130	280	93	4	4	8,1	247	167	235,2	181,7
NJ2326-E-M1	XL	HJ2326-E	29,2	1,77	130	280	93	4	4	–	247	167	235,2	181,7
NUP2326-E-M1	XL	–	29,7	–	130	280	93	4	4	–	247	167	235,2	181,7



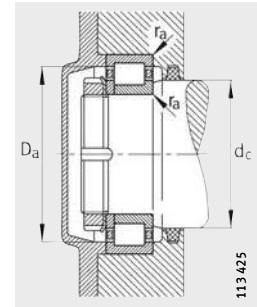
NJ i HJ
łożyska ustalające



1) Przesunięcie „s”
w kierunku osiowym
dla NJ



Wymiary zabudowy
dla NJ



Wymiary zabudowy
dla NUP

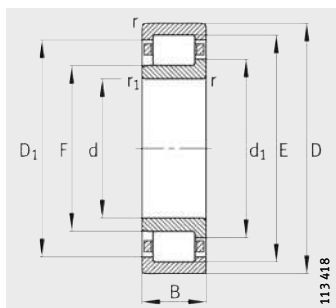
			Wymiary zabudowy					Nośności		Obciążenie graniczne zmęczeniowe C_{ur} N	Graniczna prędk. obrotowa n_G min^{-1}	Wzorcowa prędk. obrotowa n_B min^{-1}
B_1	B_2	B_3	d_a		d_c	D_a	r_a	dyn. C_r N	stat. C_{Or} N			
			min. ²⁾	max.						min.	max. ²⁾	
-	-	-	132	141	156	203	2,1	390 000	415 000	64 000	3 200	3 100
11	17	-	132	-	156	203	2,1	390 000	415 000	64 000	3 200	3 100
-	-	6	132	-	156	203	2,1	390 000	415 000	64 000	3 200	3 100
-	-	-	132	141	156	203	2,1	530 000	610 000	960 00	3 200	2 550
11	20	-	132	-	156	203	2,1	530 000	610 000	960 00	3 200	2 550
-	-	9	132	-	156	203	2,1	530 000	610 000	960 000	3 200	2 550
-	-	-	134	151	171	246	2,5	610 000	600 000	87 000	2 800	2 700
14	22,5	-	134	-	171	246	2,5	610 000	600 000	87 000	2 800	2 700
-	-	8,5	134	-	171	246	2,5	610 000	600 000	87 000	2 800	2 700
-	-	-	134	151	171	246	2,5	930 000	1 010 000	153 000	4 300	2 000
14	26	-	134	-	171	246	2,5	930 000	1 010 000	153 000	4 300	2 000
-	-	12	134	-	171	246	2,5	930 000	1 010 000	153 000	4 300	2 000
-	-	-	144	168	190	286	4	850 000	840 000	117 000	3 800	-
17	30,5	-	144	-	190	286	4	850 000	840 000	117 000	3 800	-
-	-	-	144	151	168	216	2,5	425 000	445 000	65 000	3 000	2 850
11	17	-	144	-	168	216	2,5	425 000	445 000	65 000	3 000	2 850
-	-	6	144	-	168	216	2,5	425 000	445 000	65 000	3 000	2 850
-	-	-	144	151	168	216	2,5	620 000	730 000	111 000	3 000	2 300
11	21	-	144	-	168	216	2,5	620 000	730 000	111 000	3 000	2 300
-	-	10	144	-	168	216	2,5	620 000	730 000	111 000	3 000	2 300
-	-	-	147	164	184	263	3	680 000	670 000	96 000	2 600	2 460
14	23	-	147	-	184	263	3	680 000	670 000	96 000	2 600	2 460
-	-	9	147	-	184	263	3	680 000	670 000	96 000	2 600	2 460
-	-	-	147	164	184	263	3	1 080 000	1 220 000	180 000	3 800	1 780
14	28	-	147	-	184	263	3	1 080 000	1 220 000	180 000	3 800	1 780
-	-	14	147	-	184	263	3	1 080 000	1 220 000	180 000	3 800	1 780

2) Przy obciążeniu osiowym należy zachować wymiary D_1 i d_1 .

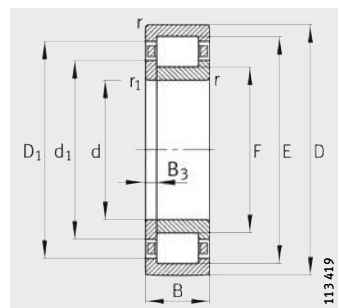


Łożyska walcowe z koszykiem

Łożyska jednostronnie ustalające,
łożyska ustalające



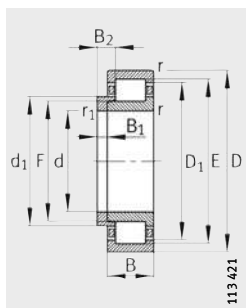
NJ
łożyska jednostronnie ustalające



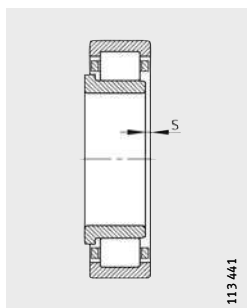
NUP
łożyska ustalające

Tabela wymiarowa (cd.) · wymiary w mm

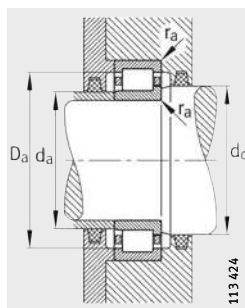
Oznaczenie			Masa m		Wymiary									
łożysko	X-life	Pierścień kątowy	łożysko ≈kg	Pierścień kątowy ≈kg	d	D	B	r	r ₁	s ¹⁾	E	F	D ₁	d ₁
								min.	min.				≈	≈
NJ228-E-M1	XL	–	9,46	–	140	250	42	3	3	2	225	169	216,7	179,4
NJ228-E-M1	XL	HJ228-E	9,46	0,986	140	250	42	3	3	–	225	169	216,7	179,4
NUP228-E-M1	XL	–	9,61	–	140	250	42	3	3	–	225	169	216,7	179,4
NJ2228-E-M1	XL	–	14,7	–	140	250	68	3	3	7	225	169	216,7	179,4
NJ2228-E-M1	XL	HJ2228-E	14,7	1,08	140	250	68	3	3	–	225	169	216,7	179,4
NUP2228-E-M1	XL	–	16,8	–	140	250	68	3	3	–	225	169	216,7	180
NJ328-E-TVP2	XL	–	20,5	–	140	300	62	4	4	5,2	264	180	251,7	195,4
NJ328-E-TVP2	XL	HJ328-E	20,5	2,03	140	300	62	4	4	–	264	180	251,7	195,4
NUP328-E-TVP2	XL	–	20,8	–	140	300	62	4	4	–	264	180	251,7	195,4
NJ2328-E-M1	XL	–	36,6	–	140	300	102	4	4	9,2	264	180	251,7	195,4
NJ2328-E-M1	XL	HJ2328-E	36,6	2,2	140	300	102	4	4	–	264	180	251,7	195,4
NUP2328-E-M1	XL	–	37,1	–	140	300	102	4	4	–	264	180	251,7	195,4
NJ230-E-M1	XL	–	11,9	–	150	270	45	3	3	4	242	182	233,2	193,1
NJ230-E-M1	XL	HJ230-E	11,9	1,26	150	270	45	3	3	–	242	182	233,2	193,1
NUP230-E-M1	XL	–	12,1	–	150	270	45	3	3	–	242	182	233,2	193,1
NJ2230-E-M1	XL	–	18,7	–	150	270	73	3	3	7,5	242	182	233,2	193,1
NJ2230-E-M1	XL	HJ2230-E	18,7	1,36	150	270	73	3	3	–	242	182	233,2	193,1
NUP2230-E-M1	XL	–	19,1	–	150	270	73	3	3	–	242	182	233,2	193,1
NJ330-E-M1	XL	–	27,2	–	150	320	65	4	4	5,5	283	193	269,8	209,5
NJ330-E-M1	XL	HJ330-E	27,2	2,33	150	320	65	4	4	–	283	193	269,8	209,5
NUP330-E-M1	XL	–	27,7	–	150	320	65	4	4	–	283	193	269,8	209,5
NJ2330-E-M1	XL	–	43,8	–	150	320	108	4	4	9,7	283	193	269,8	209,5
NJ2330-E-M1	XL	HJ2330-E	43,8	2,55	150	320	108	4	4	–	283	193	269,8	209,5
NUP2330-E-M1	XL	–	44,6	–	150	320	108	4	4	–	283	193	269,8	209,5



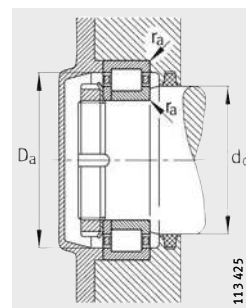
NJ i HJ
łożyska ustalające



1) Przesunięcie „s”
w kierunku osiowym
dla NJ



Wymiary zabudowy
dla NJ



Wymiary zabudowy
dla NUP

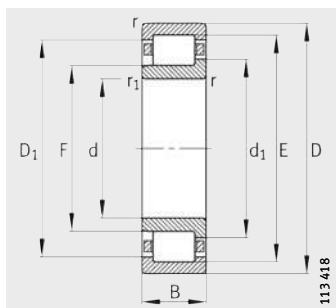
			Wymiary zabudowy					Nośności		Obciążenie graniczne zmęczeniuowe C_{ur} N	Graniczna prędk. obrotowa n_G min^{-1}	Wzorcowa prędk. obrotowa n_B min^{-1}
B_1	B_2	B_3	d_a		d_c	D_a	r_a	dyn. C_r N	stat. C_{Or} N			
			min. ²⁾	max.						min.	max. ²⁾	
-	-	-	154	166	182	236	2,5	460 000	510 000	72 000	4 800	2 600
11	18	-	154	-	182	236	2,5	460 000	510 000	72 000	4 800	2 600
-	-	7	154	-	182	236	2,5	460 000	510 000	72 000	4 800	2 600
-	-	-	154	166	182	236	2,5	670 000	830 000	123 000	4 500	2 080
11	23	-	154	-	182	236	2,5	670 000	830 000	123 000	4 500	2 080
-	-	12	154	-	182	236	2,5	670 000	830 000	123 000	4 500	2 080
-	-	-	157	176	198	283	3	790 000	800 000	113 000	2 400	2 200
15	25	-	157	-	198	283	3	790 000	800 000	113 000	2 400	2 200
-	-	10	157	-	198	283	3	790 000	800 000	113 000	2 400	2 200
-	-	-	157	176	198	283	3	1 210 000	1 390 000	202 000	3 600	1 640
15	31	-	157	-	198	283	3	1 210 000	1 390 000	202 000	3 600	1 640
-	-	16	157	-	198	283	3	1 210 000	1 390 000	202 000	3 600	1 640
-	-	-	164	179	196	256	2,5	520 000	590 000	82 000	4 500	2 390
12	19,5	-	164	-	196	256	2,5	520 000	590 000	82 000	4 500	2 390
-	-	7,5	164	-	196	256	2,5	520 000	590 000	82 000	4 500	2 390
-	-	-	164	179	196	256	2,5	780 000	970 000	142 000	4 300	1 860
12	24,5	-	164	-	196	256	2,5	780 000	970 000	142 000	4 300	1 860
-	-	12,5	164	-	196	256	2,5	780 000	970 000	142 000	4 300	1 860
-	-	-	167	190	213	303	3	900 000	930 000	126 000	3 600	1 970
15	25	-	167	-	213	303	3	900 000	930 000	126 000	3 600	1 970
-	-	10	167	-	213	303	3	900 000	930 000	126 000	3 600	1 970
-	-	-	167	190	213	303	3	1 380 000	1 600 000	226 000	3 200	1 480
15	31,5	-	167	-	213	303	3	1 380 000	1 600 000	226 000	3 200	1 480
-	-	16,5	167	-	213	303	3	1 380 000	1 600 000	226 000	3 200	1 480

2) Przy obciążeniu osiowym należy zachować wymiary D_1 i d_1 .

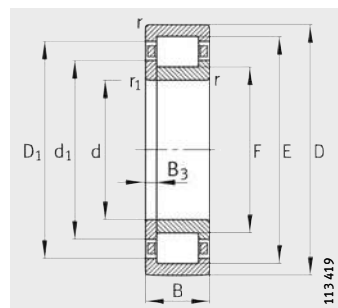


Łożyska walcowe z koszykiem

Łożyska jednostronnie ustalające,
łożyska ustalające



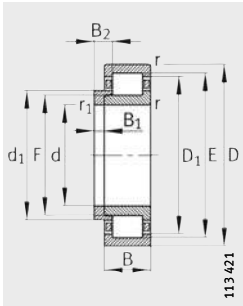
NJ
łożyska jednostronnie ustalające



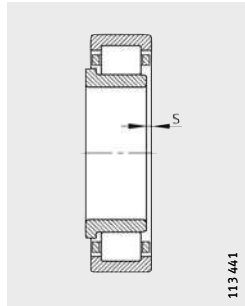
NUP
łożyska ustalające

Tabela wymiarowa (cd.) · wymiary w mm

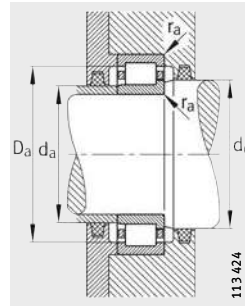
Oznaczenie		Masa m		Wymiary										
łożysko	X-life	Pierścień kątowy	Łożysko ≈kg	Pierścień kątowy ≈kg	d	D	B	r	r ₁	s ¹⁾	E	F	D ₁	d ₁
								min.	min.				≈	≈
NJ232-E-M1	XL	-	14,8	-	160	290	48	3	3	4,1	259	195	249,6	206,8
NJ232-E-M1	XL	HJ232-E	14,8	1,47	160	290	48	3	3	-	259	195	249,6	206,8
NUP232-E-M1	XL	-	15,1	-	160	290	48	3	3	-	259	195	249,6	206,8
NJ2232-E-M1	XL	-	23,9	-	160	290	80	3	3	7,2	261	193	251,1	205,5
NJ2232-E-M1	XL	HJ2232-E	23,9	1,56	160	290	80	3	3	-	261	193	251,1	205,5
NUP2232-E-M1	XL	-	24,3	-	160	290	80	3	3	-	261	193	251,1	205,5
NJ332-E-M1	-	-	32,3	-	160	340	68	4	4	5,6	300	204	286	221,6
NJ332-E-M1	-	HJ332-E	32,3	2,58	160	340	68	4	4	-	300	204	286	221,6
NJ2332-E-M1	-	-	52,3	-	160	340	114	4	4	9,9	300	204	286	221,6
NJ2332-E-M1	-	HJ2332-E	52,3	2,85	160	340	114	4	4	-	300	204	286	221,6
NJ234-E-M1	XL	-	18,4	-	170	310	52	4	4	4,3	279	207	268,5	218,4
NJ234-E-M1	XL	HJ234-E	18,4	1,58	170	310	52	4	4	-	279	207	268,5	218,4
NUP234-E-M1	XL	-	18,6	-	170	310	52	4	4	-	279	207	268,5	218,4
NJ2234-E-M1	XL	-	29,8	-	170	310	86	4	4	7,2	281	205	269,9	219
NJ2234-E-M1	XL	HJ2234-E	29,8	1,78	170	310	86	4	4	-	281	205	269,9	219
NUP2234-E-M1	XL	-	30,2	-	170	310	86	4	4	-	281	205	269,9	219
NJ334-E-M1	-	-	38,6	-	170	360	72	4	4	6	318	218	301,6	237
NJ334-E-M1	-	HJ334-E	38,6	3,21	170	360	72	4	4	-	318	218	301,6	237
NJ2334-EX-M1	-	-	62,3	-	170	360	120	4	4	10,2	320	216	303	235,7
NJ2334-EX-M1	-	HJ2334-EX	62,3	3,53	170	360	120	4	4	-	320	216	303	235,7
NJ236-E-M1	XL	-	19,2	-	180	320	52	4	4	4,7	289	217	278,6	230,2
NJ236-E-M1	XL	HJ236-E	19,2	1,76	180	320	52	4	4	-	289	217	278,6	230,2
NUP236-E-M1	XL	-	17,3	-	180	320	52	4	4	-	289	217	278,6	230,2
NJ2236-E-M1	XL	-	30,9	-	180	320	86	4	4	7,2	291	215	280	229
NJ2236-E-M1	XL	HJ2236-E	30,9	1,87	180	320	86	4	4	-	291	215	280	229
NUP2236-E-M1	XL	-	31,4	-	180	320	86	4	4	-	291	215	280	229
NJ336-E-M1	-	-	44,6	-	180	380	75	4	4	6,1	335	231	319,8	250,5
NJ336-E-M1	-	HJ336E	44,6	3,77	180	380	75	4	4	-	335	231	319,8	250,5
NJ2336-EX-M1	-	-	72,9	-	180	380	126	4	4	10,5	339	227	320,8	248
NJ2336-EX-M1	-	HJ2336-EX	72,9	4,05	180	380	126	4	4	-	339	227	320,8	248



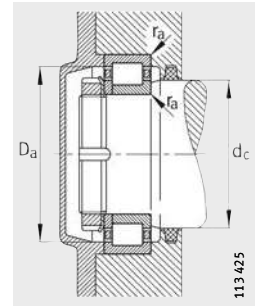
NJ i HJ
łożyska ustalające



1) Przesunięcie „s”
w kierunku osiowym
dla NJ



Wymiary zabudowy
dla NJ



Wymiary zabudowy
dla NUP

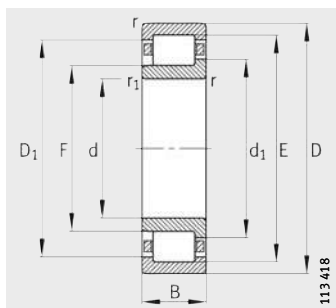
			Wymiary zabudowy					Nośności		Obciążenie graniczne zmęczeniowe C_{ur} N	Graniczna prędk. obrotowa n_G min^{-1}	Wzorcowa prędk. obrotowa n_B min^{-1}
B_1	B_2	B_3	d_a		d_c	D_a	r_a	dyn. C_r N	stat. C_{Or} N			
			min. ²⁾	max.						min.	max. ²⁾	
-	-	-	174	192	210	276	2,5	590 000	670 000	93 000	4 300	2 190
12	20	-	174	-	210	276	2,5	590 000	670 000	93 000	4 300	2 190
-	-	8	174	-	210	276	2,5	590 000	670 000	93 000	4 300	2 190
-	-	-	174	192	210	276	2,5	940 000	1 170 000	171 000	3 800	1 670
12	24,5	-	174	-	210	276	2,5	940 000	1 170 000	171 000	3 800	1 670
-	-	12,5	174	-	210	276	2,5	940 000	1 170 000	171 000	3 800	1 670
-	-	-	177	200	228	323	3	865 000	1 060 000	114 000	3 000	1 790
15	25	-	177	-	228	323	3	865 000	1 060 000	114 000	3 000	1 790
-	-	-	177	200	228	323	3	1 320 000	1 830 000	204 000	3 000	1 350
15	32	-	177	-	228	323	3	1 320 000	1 830 000	204 000	3 000	1 350
-	-	-	187	204	223	293	3	700 000	780 000	107 000	3 600	2 010
12	20	-	187	-	223	293	3	700 000	780 000	107 000	3 600	2 010
-	-	8	187	-	223	293	3	700 000	780 000	107 000	3 600	2 010
-	-	-	187	204	223	293	3	1 130 000	1 400 000	198 000	3 200	1 500
12	24	-	187	-	223	293	3	1 130 000	1 400 000	198 000	3 200	1 500
-	-	12	187	-	223	293	3	1 130 000	1 400 000	197 000	3 200	1 500
-	-	-	187	215	240	343	3	965 000	1 220 000	132 000	3 000	1 630
16	27	-	187	-	240	343	3	965 000	1 220 000	132 000	3 000	1 630
-	-	-	187	214	238,3	343	3	1 500 000	2 080 000	230 000	2 800	1 230
16	33,5	-	187	-	238,3	343	3	1 500 000	2 080 000	230 000	2 800	1 230
-	-	-	197	214	233	303	3	730 000	830 000	112 000	3 600	1 880
12	20	-	197	-	233	303	3	730 000	830 000	112 000	3 600	1 880
-	-	8	197	-	233	303	3	730 000	830 000	112 000	3 600	1 880
-	-	-	197	214	233	303	3	1 180 000	1 490 000	208 000	3 200	1 390
12	24	-	197	-	233	303	3	1 180 000	1 490 000	208 000	3 200	1 390
-	-	12	197	-	233	303	3	1 180 000	1 490 000	208 000	3 200	1 390
-	-	-	197	228	254	363	3	1 040 000	1 320 000	141 000	2 800	1 520
17	28,5	-	197	-	254	363	3	1 040 000	1 320 000	141 000	2 800	1 520
-	-	-	197	225	250,6	363	3	1 660 000	2 320 000	260 000	2 800	1 130
17	35	-	197	-	250,6	363	3	1 660 000	2 320 000	260 000	2 800	1 130

2) Przy obciążeniu osiowym należy zachować wymiary D_1 i d_1 .

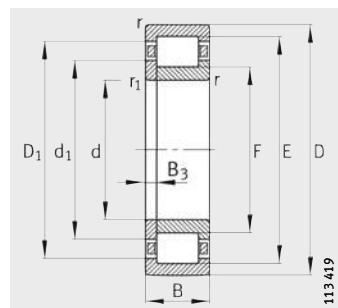


Łożyska walcowe z koszykiem

Łożyska jednostronnie ustalające,
łożyska ustalające



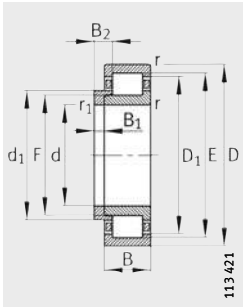
NJ
łożyska jednostronnie ustalające



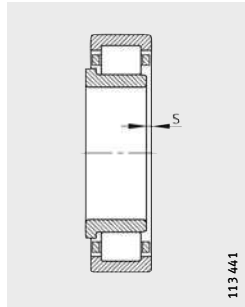
NUP
łożyska ustalające

Tabela wymiarowa (cd.) · wymiary w mm

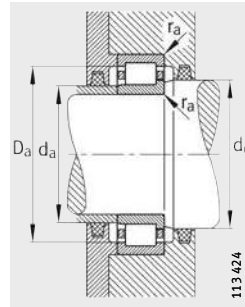
Oznaczenie		Masa m		Wymiary									
łożysko	Pierścień kątowy	łożysko ≈kg	Pierścień kątowy ≈kg	d	D	B	r	r ₁	s ¹⁾	E	F	D ₁	d ₁
							min.	min.				≈	≈
NJ238-E-M1	–	23,2	–	190	340	55	4	4	4,7	306	230	295	244
NJ238-E-M1	HJ238-E	23,2	2,17	190	340	55	4	4	–	306	230	295	244
NUP238-E-M1	–	23,5	–	190	340	55	4	4	–	306	230	295	244
NJ2238-E-M1	–	37,7	–	190	340	92	4	4	8	308	228	296,4	242,7
NJ2238-E-M1	HJ2238-E	37,7	2,31	190	340	92	4	4	–	308	228	296,4	242,7
NJ2338-EX-M1	–	84,4	–	190	400	132	5	5	11	360	240	340,5	262,5
NJ2338-EX-M1	HJ2338-EX	84,4	4,8	190	400	132	5	5	–	360	240	340,5	262,5
NJ240-E-M1	–	27,5	–	200	360	58	4	4	4,8	323	243	311,5	257,6
NJ240-E-M1	HJ240-E	27,5	2,62	200	360	58	4	4	–	323	243	311,5	257,6
NUP240-E-M1	–	28	–	200	360	58	4	4	–	323	243	311,5	257,6
NJ2240-E-M1	–	45,3	–	200	360	98	4	4	8,2	325	241	312,9	256,3
NJ2240-E-M1	HJ2240-E	45,3	2,78	200	360	98	4	4	–	325	241	312,9	256,3
NJ340-E-M1	–	58,1	–	200	420	80	5	5	6,3	370	258	351,8	279
NJ340-E-M1	HJ340-E	58,1	4,94	200	420	80	5	5	–	370	258	351,8	279
NJ2340-EX-M1	–	97,2	–	200	420	138	5	5	11,3	377	253	356,9	276,1
NJ2340-EX-M1	HJ2340-EX	97,2	5,28	200	420	138	5	5	–	377	253	356,9	276,1
NJ244-E-M1	–	38,7	–	220	400	65	4	4	5,5	358	268	344,9	285,2
NJ244-E-M1	HJ244-E	38,7	3,55	220	400	65	4	4	–	358	268	344,9	285,2
NUP244-E-M1	–	39,3	–	220	400	65	4	4	–	358	268	344,9	285,2
NUP2244-EX-M1	–	63,4	–	220	400	108	4	4	–	367	259	349,4	279,4
NUP2344-EX-M1	–	124	–	220	460	145	5	5	–	413	277	391,2	302,2
NJ248-E-M1	–	52,5	–	240	440	72	4	4	6	393	293	376,6	312
NJ248-E-M1	HJ248-E	52,5	4,6	240	440	72	4	4	–	393	293	376,6	312
NJ348-E-M1	–	97	–	240	500	95	5	5	7,4	442	306	421,2	331,3
NJ348-E-M1	HJ348-E	97	8,3	240	500	95	5	5	–	442	306	421,2	331,3
NJ252-E-M1	–	69,4	–	260	480	80	5	5	6,2	429	317	410,8	336,9
NJ252-E-M1	HJ252-E	69,4	5,92	260	480	80	5	5	–	429	317	410,8	336,9
NJ356-E-M1	–	149	–	280	580	108	6	6	8,7	512	362	488	389,8
NJ356-E-M1	HJ356-E	149	13,7	280	580	108	6	6	–	512	362	488	389,8



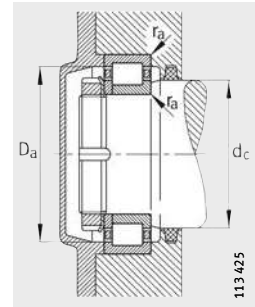
NJ i HJ
łożyska ustalające



1) Przesunięcie „s”
w kierunku osiowym
dla NJ



Wymiary zabudowy
dla NJ

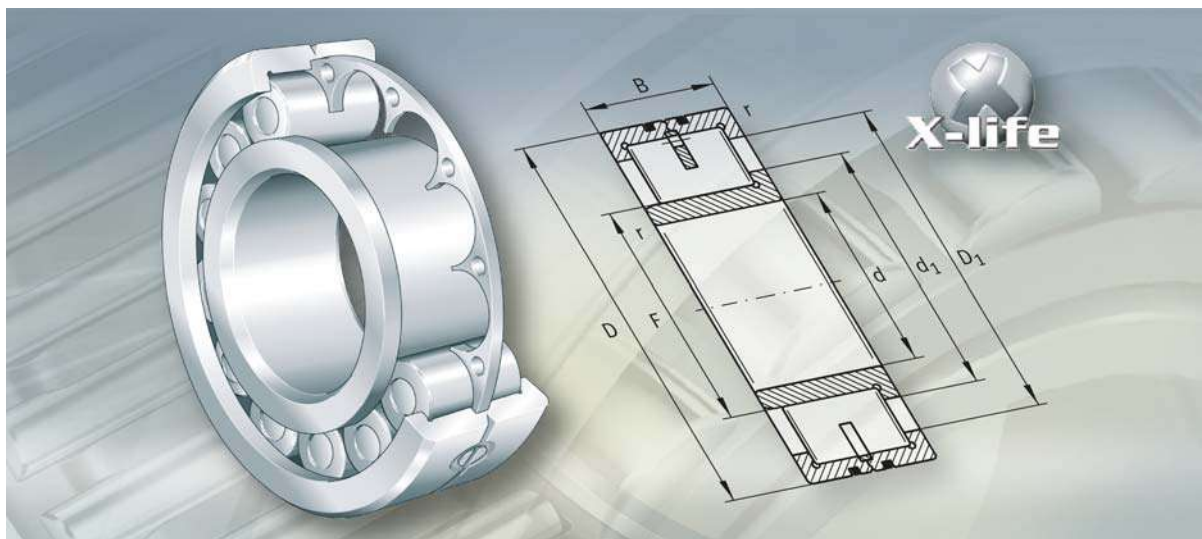


Wymiary zabudowy
dla NUP

			Wymiary zabudowy					Nośności		Obciążenie graniczne zmęczeniuowe C_{ur} N	Graniczna prędk. obrotowa n_G min^{-1}	Wzorcowa prędk. obrotowa n_B min^{-1}
B_1	B_2	B_3	d_a		d_c	D_a	r_a	dyn. C_r N	stat. C_{Or} N			
			min. ²⁾	max.	min.	max. ²⁾	max.					
-	-	-	207	227	247	323	3	680 000	930 000	100 000	3 200	1 750
13	21,5	-	207	-	247	323	3	680 000	930 000	100 000	3 200	1 750
-	-	8,5	207	-	247	323	3	680 000	930 000	100 000	3 200	1 750
-	-	-	207	227	247	323	3	1 100 000	1 660 000	184 000	3 000	1 300
13	26,5	-	207	-	247	323	3	1 100 000	1 660 000	184 000	3 000	1 300
-	-	-	210	237,8	265,3	380	4	1 900 000	2 650 000	285 000	2 600	1 030
18	36,5	-	210	-	265,3	380	4	1 900 000	2 650 000	285 000	2 600	1 030
-	-	-	217	240	261	343	3	750 000	1 040 000	110 000	3 000	1 620
14	23	-	217	-	261	343	3	750 000	1 040 000	110 000	3 000	1 620
-	-	9	217	-	261	343	3	750 000	1 040 000	110 000	3 000	1 620
-	-	-	217	240	261	343	3	1 220 000	1 860 000	206 000	2 800	1 210
14	28	-	217	-	261	343	3	1 220 000	1 860 000	206 000	2 800	1 210
-	-	-	220	255	282	400	4	1 180 000	1 530 000	161 000	2 600	1 340
18	30	-	220	-	282	400	4	1 180 000	1 530 000	161 000	2 600	1 340
-	-	-	220	250,7	279	400	4	2 040 000	2 900 000	310 000	2 400	960
18	37	-	220	-	279	400	4	2 040 000	2 900 000	310 000	2 400	960
-	-	-	237	265	288	383	3	950 000	1 320 000	134 000	2 800	1 400
15	25	-	237	-	288	383	3	950 000	1 320 000	134 000	2 800	1 400
-	-	10	237	-	288	383	3	950 000	1 320 000	135 000	2 800	1 400
-	-	14	237	-	282,3	383	3	1 630 000	2 360 000	250 000	2 600	1 020
-	-	20	240	-	305,1	440	4	2 360 000	3 350 000	340 000	2 200	840
-	-	-	257	290	315	423	3	1 140 000	1 600 000	163 000	2 600	1 240
16	27	-	257	-	315	423	3	1 140 000	1 600 000	163 000	2 600	1 240
-	-	-	260	303	335	480	4	1 730 000	2 280 000	221 000	2 200	1 010
22	35,5	-	260	-	335	480	4	1 730 000	2 280 000	221 000	2 200	1 010
-	-	-	280	314	341	460	4	1 340 000	1 900 000	191 000	2 400	1 120
18	30	-	280	-	341	460	4	1 340 000	1 900 000	191 000	2 400	1 120
-	-	-	306	359	393,4	554	5	2 160 000	3 050 000	285 000	1 900	810
26	42,5	-	306	-	393,4	554	5	2 160 000	3 050 000	285 000	1 900	810

2) Przy obciążeniu osiowym należy zachować wymiary D_1 i d_1 .





**Łożyska walcowe z koszykiem tarczowym
lub wkładkami rozdzielającymi**

Łożyska walcowe z koszykiem tarczowym lub wkładkami rozdzielającymi

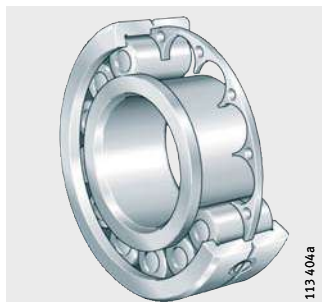
	Str.
Przegląd wyrobów	
Łożyska walcowe z koszykiem tarczowym lub wkładkami rozdzielającymi	448
Charakterystyka	
X-life	449
Łożyska w wykonaniu TB.....	449
Łożyska jednostronnie ustalające	450
Temperatura robocza.....	451
Oznaczenie za numerem podstawowym	451
Wskazówki dotyczące konstrukcji i pewności działania	
Dopuszczalna niewspółosiowość	452
Nośność w kierunku osiowym	452
Obciążenie równoważne dynamiczne łożyska.....	454
Obciążenie równoważne statyczne łożyska	454
Minimalne obciążenie promieniowe.....	454
Konstruowanie łożyskowania	455
Dokładność	
Luz promieniowy łożyska	455
Tabele wymiarowe	
Łożyska walcowe z koszykiem tarczowym, łożyska jednostronnie ustalające	456
Łożyska walcowe z wkładkami rozdzielającymi, łożyska jednostronnie ustalające	458



Przegląd wyrobów Łożyska walcowe z koszykiem tarczowym lub wkładkami rozdzielającymi

Łożyska oporowe
z koszykiem tarczowym

LSL1923



z wkładkami rozdzielającymi

ZSL1923



Łożyska walcowe z koszykiem tarczowym lub wkładkami rozdzielającymi

Charakterystyka

Łożyska walcowe z koszykiem tarczowym (seria LSL) lub wkładkami rozdzielającymi (seria ZSL) są jednorzędowe, nierozłączne i odpowiadają serii wymiarowej 23. Mają one masywne pierścienie zewnętrzne z dwoma obrzeżami, pierścienie wewnętrzne mają jedno obrzeże. Pierścień wewnętrzny można wyjmować, co ułatwia montaż łożyska. Koszyki tarczowe lub elementy pośrednie zapobiegają stykaniu się waleczków walcowych w ruchu.

Łożyska walcowe NJ23..-E i łożyska baryłkowe 223..-E1 wymagają tyle samo miejsca co LSL1923 i ZSL1923.

X-life

Wiele rozmiarów łożysk jest dostępnych w wersji X-life. Łożyska te są opisane w tabelach wymiarowych.

Łożyska jakości X-life mają obniżoną chropowatość R_a i lepszą dokładność kształtu bieżni niż porównywalne wykonania bez technologii X-life. Dzięki temu, mimo tych samych wymiarów wyższa jest nośność i dłuższy okres eksploatacji tych łożysk. Dzięki temu w pewnych zastosowaniach jest ewentualnie możliwe zmniejszenie wymiarów łożyskowania.

Łożyska w wykonaniu TB

W łożyskach wykonania TB za pomocą nowych metod obliczeń i produkcji znacznie poprawiono nośność łożysk walcowych w kierunku osiowym.

Specjalna krzywizna czół waleczków zapewnia optymalne warunki stykania się waleczków i obrzeża. Znacząco redukuje to osiowe naprężenia stykowe z obrzeżem i daje bardziej nośną warstwę smaru. W typowych warunkach eksploatacji rozwiązanie takie w pełni zapobiega zużyciu ściernemu i zmęczeniowemu powierzchni styku obrzeży i czół waleczków.

Dodatkowo zostaje przy tym zredukowany do 50% osiowy moment tarcia. Dzięki temu w czasie eksploatacji łożysko ma znacznie niższą temperaturę.



Łożyska walcowe z koszykiem tarczowym lub wkładkami rozdzielającymi

Łożyska jednostronnie ustalające	<p>Łożyska walcowe LSL1923 i ZSL1923 są łożyskami jednostronnie ustalającymi. Łożyska oporowe przenoszą oprócz dużych sił promieniowych również jednokierunkowe siły osiowe i dzięki temu mogą osiowo prowadzić wał w jednym kierunku. W drugim kierunku działają one jako łożyska swobodne.</p> <p>Łożyska te mają dwa obrzeża przy pierścieniu zewnętrznym oraz jedno obrzeże przy pierścieniu wewnętrznym.</p> <p>Dzięki dużej liczbie elementów tocznych i ich wymiarom, łożyska LSL i ZSL odznaczają się dużą nośnością w kierunku poprzecznym. Ponadto przenoszą one duże obciążenia udarowe i wibracje.</p> <p>Dzięki niskiemu momentowi tarcia i wytwarzaniu niewielkiej ilości ciepła, łożyska te odznaczają się wysokimi granicznymi prędkościami obrotowymi. Dodatkowo optymalne odprowadzanie ciepła zapewnia stabilne pod względem termicznym stosunki cieplne w łożysku.</p>
Z koszykiem tarczowym	<p>W przypadku łożysk walcowych LSL1923 prowadzony na zewnątrz płaski koszyk tarczowy z mosiądzu zapobiega stykaniu się wałeczków walcowych w ruchu.</p> <p>Koszyk jest wykonany z kieszeniami utrzymującymi elementy toczne. Elementy toczne są prowadzone między obrzeżami pierścienia zewnętrznego. Dzięki swojej niewielkiej masie przy przyspieszeniach koszyk jest jedynie minimalnie obciążony.</p> <p>Pierścień zewnętrzny jest dzielony w kierunku osiowym i utrzymywany w całości za pomocą elementów mocujących.</p>
Z wkładkami rozdzielającymi	<p>W przypadku łożysk walcowych ZSL1923 wkładki rozdzielające z tworzywa sztucznego zapobiegają stykaniu się wałeczków walcowych w ruchu. Wkładki rozdzielające są wykonane w taki sposób, że zestaw elementów tocznych jest nierozłączny, dzięki czemu łożysko i pierścień wewnętrzny można zamontować oddzielnie.</p> <p>Wkładki rozdzielające są prowadzone w kierunku osiowym między obiema obrzeżami pierścieni zewnętrznych.</p>
Przesunięcie w kierunku osiowym	<p>Pierścień zewnętrzny i wewnętrzny można przesunąć w stosunku do siebie osiowo o wartość „s” zgodnie z tabelą wymiarową.</p>
Uszczelnienie	<p>Łożyska walcowe są obustronnie otwarte.</p>
Smarowanie	<p>Można je od strony czotowej smarować smarem lub olejem.</p>
Wykonanie specjalne do maszyn wibracyjnych	<p>Oprócz wysokiej nośności dynamicznej i przez to dużej trwałości, łożyska w maszynach wibracyjnych muszą równoważyć lub przenosić również duże wychylenia wału wskutek obciążenia lub błędy niewspółosiowości. Są do tego przeznaczone łożyska LSL i ZSL dostępne na zamówienie również w wykonaniu BIR. W tych łożyskach bieżnia pierścienia wewnętrznego jest szlifowana do uzyskania lekkiej wypukłości.</p>

Temperatura robocza

łożyska walcowe z koszykiem tarczowym lub wkładkami rozdzielającymi są przeznaczone do temperatury roboczej od $-30\text{ }^{\circ}\text{C}$ do $+120\text{ }^{\circ}\text{C}$.

Oznaczenie za numerem podstawowym

Oznaczenie za numerem podstawowym dostępnych wykonań, patrz tab..

Dostępne wykonania

Oznaczenie za numerem podstawowym	Opis	Wykonanie
BIR	Bieżnia pierścienia wewnętrznego szlifowana do uzyskania lekkiej wypukłości.	na zamówienie
BR	oksydowane	
C3	Luz promieniowy większy od normalnego	
C4	Luz promieniowy większy od C3	
C5	Luz promieniowy większy od C4	
TB	łożyska ze zwiększoną maksymalną obciążalnością osiową	Standard zależnie od rozmiaru łożyska, patrz tabela wymiarowa

**Dostępne łożyska w wykonaniu TB**

Seria ¹⁾	Od średnicy otworu d mm
LSL1923	90
ZSL1923	

¹⁾ Dostępne na zamówienie.

Łożyska walcowe z koszykiem tarczowym lub wkładkami rozdzielającymi

Wskazówki dotyczące konstrukcji i pewności działania Dopuszczalna niewspółosiowość

Znaczące zmniejszenie trwałości nie ma miejsca, jeśli niewspółosiowość pierścienia wewnętrznego w stosunku do zewnętrznego nie przekracza następujących wartości:

3' w łożyskach serii LSL1923, ZSL1923.

Nośność w kierunku osiowym

Poprzeczne łożyska walcowe konstrukcji łożyska jednostronnie ustalającego oprócz sił promieniowych mogą również przenosić siły osiowe w jednym kierunku.

Nośność w kierunku osiowym zależy od:

- wielkości powierzchni ślizgowych między obrzeżami a powierzchniami czółowymi elementów tocznych
- prędkości poślizgów na obrzeżach
- smarowania powierzchni stykowych
- przechyłu łożyska.



Obciążone obrzeża należy podeprzeć na całej ich wysokości.

Aby zapobiec niedopuszczalnemu nagrzananiu, nie należy przekraczać dopuszczalnego obciążenia osiowego $F_{a\ per}$.

Aby zapobiec niedopuszczalnym naprężeniom na powierzchniach stykowych, nie należy przekraczać obciążenia osiowego granicznego $F_{a\ max}$ wynikającego z podanego równania.

Stosunek F_a/F_r nie może przekraczać wartości 0,4.

W przypadku łożysk w wykonaniu TB jest dopuszczalna wartość 0,6.

Stałe obciążenie osiowe bez równoczesnego obciążenia promieniowego jest niedopuszczalne.

Dopuszczalne i maksymalne obciążenie osiowe

Obciążenie osiowe graniczne $F_{a\ per}$ i obciążenie graniczne $F_{a\ max}$ oblicza się na podstawie:

łożyska w wykonaniu standardowym

$$F_{a\ per} = k_S \cdot k_B \cdot d_M^{1,5} \cdot n^{0,6} \leq F_{a\ max}$$

łożyska w wykonaniu TB

$$F_{a\ per} = 1,5 \cdot k_S \cdot k_B \cdot d_M^{1,5} \cdot n^{-0,6} \leq F_{a\ max}$$

łożyska w wykonaniu standardowym i wykonaniu TB

$$F_{a\ max} = 0,075 \cdot k_B \cdot d_M^{2,1}$$

$F_{a\ per}$ N
Dopuszczalne obciążenie osiowe

$F_{a\ max}$ N
Obciążenie osiowe graniczne

k_S –
Współczynnik zależny od sposobu smarowania, patrz tab., str. 453

k_B –
Współczynnik łożyska, $k_B = 28$

d_M mm
Średnica podziałowa łożyska $(d + D)/2$, patrz tabela wymiarów

n min^{-1}
Robocza prędkość obrotowa.

**Współczynnik k_S
sposobu smarowania**

Sposoby smarowania ¹⁾	k_S
Minimalne odprowadzanie ciepła, smarowanie kroplowe, smarowanie mgłą olejową, niska lepkość robocza ($\nu < 0,5 \cdot \nu_1$)	7,5 do 10
Małe odprowadzanie ciepła, smarowanie w kąpielii olejowej, smarowanie rozpylanym olejem, mała przepustowość oleju	10 do 15
Dobre odprowadzanie ciepła, smarowanie obiegowe olejem (smarowanie olejem pod ciśnieniem)	12 do 18
Bardzo dobre odprowadzanie ciepła, smarowanie obiegowe olejem przy chłodzeniu zwrotnym oleju, wysoka lepkość robocza ($\nu > 2 \cdot \nu_1$)	16 do 24

¹⁾ Należy stosować mieszane oleje do smarowania, na przykład CLP (DIN 51 517) i HLP (DIN 51 524) ISO-VG klas 32 do 460 oraz oleje ATF (DIN 51 502) i oleje przekładniowe (DIN 51 512) klas lepkości SAE 75 W do 140 W.

Niewspółosiowość łożysk

Niewspółosiowość spowodowana na przykład wskutek ugięcia wału może spowodować zmienne obciążenie obrzeży pierścieni wewnętrznych. W tym przypadku obciążenie osiowe należy ograniczyć dla wychyleń łożyska wynoszącego maksymalnie 2 minuty kątowe do F_{aS} .

$$F_{aS} = 20 \cdot d_M^{1,42}$$

Przy większych wychyleniach jest wymagana oddzielna analiza wytrzymałości.



Łożyska walcowe z koszykiem tarczowym lub wkładkami rozdzielającymi

Obciążenie równoważne dynamiczne łożyska swobodne

Dla łożysk obciążonych dynamicznie:

$$P = F_r$$

Łożyska jednostronnie ustalające

Jeśli oprócz siły promieniowej F_r działa również siła osiowa F_a , należy uwzględnić stosunek obciążeń.

Stosunek obciążeń i obciążenie równoważne dynamiczne

Stosunek obciążeń	Obciążenie równoważne dynamiczne
$\frac{F_a}{F_r} \leq e$	$P = F_r$
$\frac{F_a}{F_r} > e$	$P = 0,92 \cdot F_r + Y \cdot F_a$

P Obciążenie równoważne dynamiczne łożyska przy obciążeniu kombinowanym

F_a Obciążenie osiowe dynamiczne

F_r Obciążenie promieniowe dynamiczne

e, Y Współczynniki, patrz tabela - współczynniki e i Y .

Współczynniki e i Y

Seria	Współczynniki obliczeniowe	
	e	Y
LSL1923, ZSL1923	0,3	0,4

Obciążenie równoważne statyczne łożyska

Dla łożysk obciążonych statycznie obowiązuje:

$$P_0 = F_{0r}$$

Minimalne obciążenie promieniowe

W przypadku pracy w trybie ciągłym jest wymagane obciążenie minimalne rzędu $F_{r \min} = C_{0r}/60$.



Jeśli $F_{r \min} < C_{0r}/60$, należy do nas skierować odpowiednie zapytanie.

Konstruowanie łożyskowania

Dokładności wału i oprawy

Zalecane dokładności wału dla łożysk poprzecznych z otworem walcowym, patrz tab., str. 150. Zalecane dokładności oprawy dla łożysk poprzecznych, patrz tab., str. 152.

Ustalanie osiowe

Aby pierścienie łożysk nie przesuwaly się na boki, należy je ustalić odpowiednio do siły lub kształtu.

Czoła odsadzeń (wał i oprawa) powinny być dostatecznie wysokie i wykonane prostopadle do osi łożyska.

Przejście powierzchni osadzenia łożyska w czołową powierzchnię przylegania należy wykonać z zaokrągleniem zgodnym z normą DIN 5 418 lub z podcięciem zgodnym z normą DIN 509. Należy przy tym zachować najmniejsze wartości ścięć montażowych r podane w tabelach wymiarowych.

W przypadku łożysk jednostronnie ustalających wystarcza podopierać pierścienie łożysk z jednej strony przy obrzeżu przenoszącym obciążenie osiowe.



Należy zawsze podporać całe przenoszące siły obrzeża łożysk obciążonych osiowo.



Dokładność

Tolerancje wymiarów i dokładność obrotu łożysk odpowiadają klasie dokładności PN zgodnej z normą DIN 620.

Luz promieniowy łożyska

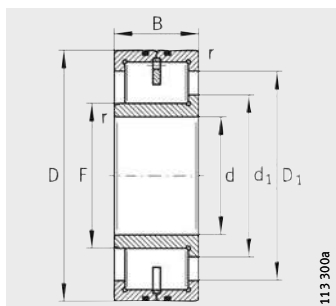
Luz promieniowy łożysk odpowiada grupie luzu łożysk CN zgodnej z normą DIN 620-4.

Luz promieniowy łożyska

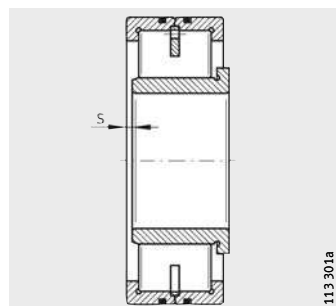
Otwór d mm		Luz promieniowy łożyska							
		CN μm		C3 μm		C4 μm		C5 μm	
powy- żej	do	min.	max.	min.	max.	min.	max.	min.	max.
–	24	20	45	35	60	50	75	65	90
24	30	20	45	35	60	50	75	70	95
30	40	25	50	45	70	60	85	80	105
40	50	30	60	50	80	70	100	95	125
50	65	40	70	60	90	80	110	110	140
65	80	40	75	65	100	90	125	130	165
80	100	50	85	75	110	105	140	155	190
100	120	50	90	85	125	125	165	180	220
120	140	60	105	100	145	145	190	200	245
140	160	70	120	115	165	165	215	225	275
160	180	75	125	120	170	170	220	250	300
180	200	90	145	140	195	195	250	275	330
200	225	105	165	160	220	220	280	305	365
225	250	110	175	170	235	235	300	330	395
250	280	125	195	190	260	260	330	370	440
280	315	130	205	200	275	275	350	410	485

Łożyska walcowe z koszykiem tarczowym

Łożyska jednostronnie ustalające



LSL1923



1) Przesunięcie „s” w kierunku osiowym

Tabela wymiarowa - wymiary w mm

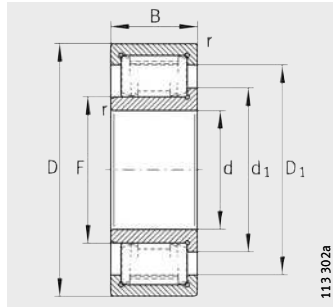
Oznaczenie	X-life	Masa m ≈kg	Wymiary					Wymiary zabudowy		
			d	D	B	r min.	s ¹⁾	F	d ₁ ≈	D ₁ ≈
LSL192316	XL	6,1	80	170	58	2,1	3,5	94	104,5	134,8
LSL192317	XL	7,3	85	180	60	3	4	100	111,3	143,9
LSL192318-TB	XL	8,6	90	190	64	3	4	105,26	117,2	152,5
LSL192319-TB	XL	10	95	200	67	3	4	114,66	126,6	161
LSL192320-TB	XL	12,8	100	215	73	3	4	119,3	132,7	172
LSL192322-TB	XL	17,3	110	240	80	3	5	135,5	150,7	193,1
LSL192324-TB	XL	22	120	260	86	3	5	147,39	164,2	213,1
LSL192326-TB	XL	27,2	130	280	93	4	5	157,9	176	227,9
LSL192328-TB	XL	34	140	300	102	4	7	168,45	187,5	243,2
LSL192330-TB	-	40,7	150	320	108	4	7	182,49	203,3	263,9
LSL192332-TB	-	48,1	160	340	114	4	7	196,38	219	284,8
LSL192334-TB	-	57,5	170	360	120	4	7	230,55	226,6	295,4
LSL192336-TB	-	67,4	180	380	126	4	7	221,56	245	313,3
LSL192338-TB	-	78,1	190	400	132	5	7	224,43	250	325,5
LSL192340-TB	-	89,3	200	420	138	5	7	238,45	265,7	345,9
LSL192344-TB	-	108	220	460	145	5	7	266,71	297	385,9
LSL192348-TB	-	138,6	240	500	155	5	10	280,55	312,5	406,1
LSL192352-TB	-	168	260	540	165	6	10	315,6	351,6	457,2
LSL192356-TB	-	206,6	280	580	175	6	12	333,1	371	485
LSL192360-TB	-	253	300	620	185	7,5	12	350,93	390,9	508,5

Nośności		Obciążenie graniczne zmęczeniowe C_{ur} N	Graniczna pręd. obrotowa n_G min^{-1}	Wzorcowa pręd. obrotowa n_B min^{-1}
dyn. C_r N	stat. C_{0r} N			
475 000	495 000	89 000	8 300	4 600
500 000	520 000	90 000	7 800	4 350
590 000	610 000	104 000	7 400	4 050
610 000	660 000	112 000	6 900	3 750
750 000	790 000	133 000	6 500	3 450
880 000	930 000	151 000	5 800	3 000
1 060 000	1 140 000	181 000	5 300	2 650
1 190 000	1 280 000	200 000	4 950	2 450
1 340 000	1 460 000	224 000	4 600	2 300
1 410 000	1 760 000	199 000	4 250	2 020
1 600 000	2 010 000	224 000	3 950	1 820
1 740 000	2 210 000	241 000	3 800	1 760
1 840 000	2 430 000	260 000	3 600	1 620
2 100 000	2 750 000	295 000	3 450	1 540
2 340 000	3 050 000	315 000	3 250	1 420
2 500 000	3 200 000	320 000	2 900	1 270
2 750 000	3 550 000	350 000	2 750	1 220
3 350 000	4 350 000	425 000	2 470	1 010
3 700 000	4 850 000	460 000	2 330	950
4 150 000	5 500 000	510 000	2 220	890

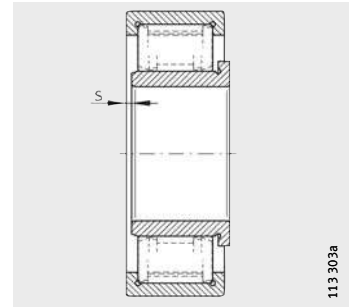


Łożyska walcowe z wkładkami rozdzielającymi

Łożyska jednostronnie ustalające



ZSL1923



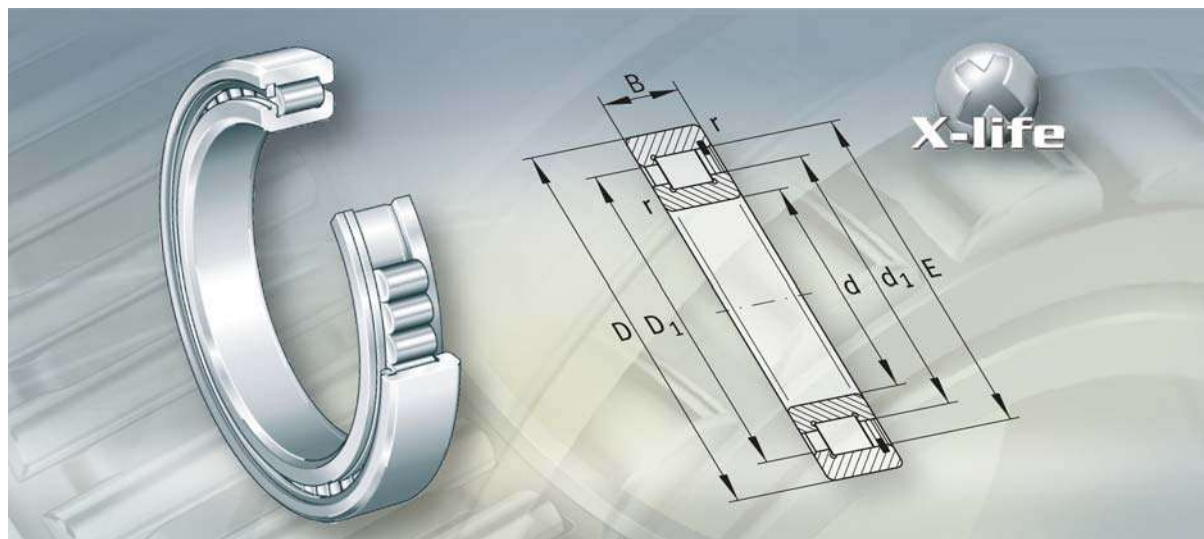
1) Przesunięcie „s” w kierunku osiowym

Tabela wymiarowa - wymiary w mm

Oznaczenie	Masa	Wymiary					Wymiary zabudowy			
		m	d	D	B	r	s ¹⁾	F	d ₁	D ₁
X-life	≈kg					min.			≈	≈
ZSL192305	XL	0,36	25	62	24	1,1	2	31,72	36,7	47,5
ZSL192306	XL	0,55	30	72	27	1,1	2	38,3	43,5	56
ZSL192307	XL	0,72	35	80	31	1,5	2	44,68	50,7	65,8
ZSL192308	XL	1	40	90	33	1,5	2	51,12	57,5	75,2
ZSL192309	XL	1,34	45	100	36	1,5	3	56,1	62,5	80,3
ZSL192310	XL	1,76	50	110	40	2	3	60,72	68,3	89,7
ZSL192311	XL	2,22	55	120	43	2	3	67,11	75,5	99,3
ZSL192312	XL	2,82	60	130	46	2,1	3	73,62	82	105,8
ZSL192313	XL	3,44	65	140	48	2,1	3,5	80,69	90	116,5
ZSL192314	XL	4,27	70	150	51	2,1	3,5	84,14	93,5	121,6
ZSL192315	XL	5,2	75	160	55	2,1	3,5	91,22	101,6	131,9
ZSL192316	XL	6,2	80	170	58	2,1	3,5	98,24	109,5	142,1
ZSL192317	XL	7,23	85	180	60	3	4	107,01	118,2	150,9
ZSL192318-TB	XL	8,7	90	190	64	3	4	105,26	117,5	152,5
ZSL192319-TB	XL	10	95	200	67	3	4	114,65	126,6	161,9
ZSL192320-TB	XL	12,7	100	215	73	3	4	119,3	132,7	172,8
ZSL192322-TB	XL	16,5	110	240	80	3	5	134,27	151,1	199,9
ZSL192324-TB	XL	21,9	120	260	86	3	5	147,39	164,2	213,1

Nośności		Obciążenie graniczne zmęczeniowe C_{ur} N	Graniczna pręđ. obrotowa n_G min^{-1}	Wzorcowa pręđ. obrotowa n_B min^{-1}
dyn. C_r N	stat. C_{0r} N			
68 000	54 000	8 700	16 400	10 000
94 000	80 000	13 400	13 900	8 500
118 000	101 000	17 500	11 900	7 500
160 000	142 000	25 000	10 400	6 300
171 000	157 000	27 500	9 700	6 300
219 000	199 000	35 500	8 800	5 800
255 000	231 000	42 000	7 900	5 400
270 000	255 000	46 500	7 400	5 200
335 000	320 000	59 000	6 800	4 600
365 000	355 000	64 000	6 500	4 600
435 000	435 000	78 000	6 000	4 200
510 000	520 000	90 000	5 500	3 850
540 000	570 000	96 000	5 200	3 600
590 000	610 000	104 000	5 200	3 750
620 000	660 000	112 000	4 850	3 450
750 000	790 000	133 000	4 550	3 200
890 000	900 000	144 000	3 950	2 700
1 060 000	1 140 000	181 000	3 700	2 400





Jednorzędowe łożyska walcowe z pełną liczbą wałeczków

Jednorzędowe łożyska walcowe z pełną liczbą wałeczków

	Str.
Przegląd wyrobów	Jednorzędowe łożyska walcowe z pełną liczbą wałeczków 462
Charakterystyka	X-life 463
	łożyska w wykonaniu TB..... 463
	łożyska jednostronnie ustalające 464
	Temperatura robocza..... 464
	Oznaczenie za numerem podstawowym 464
Wskazówki dotyczące konstrukcji i pewności działania	Dopuszczalna niewspółosiowość..... 465
	Nośność w kierunku osiowym 465
	Obciążenie równoważne dynamiczne łożyska..... 467
	Obciążenie równoważne statyczne łożyska 467
	Minimalne obciążenie promieniowe..... 467
	Konstruowanie łożyskowania..... 467
Dokładność	Luz promieniowy łożyska 468
Tabele wymiarowe	Jednorzędowe łożyska walcowe z pełną liczbą wałeczków, łożyska jednostronnie ustalające 470



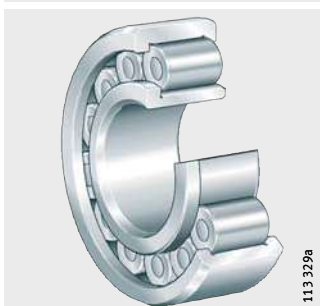
Przegląd wyrobów **Jednorzędowe łożyska walcowe z pełną liczbą walczków**

**Łożyska oporowe
jednorzędowe**

SL1818, SL1829, SL1830,
SL1822



SL1923



Jednorzędowe łożyska walcowe z pełną liczbą walczków

Charakterystyka

Jednorzędowe łożyska walcowe z pełną liczbą walczków posiadają pierścienie masywne zewnętrzne i wewnętrzne oraz walczki prowadzone obrzeżami. Dzięki maksymalnej liczbie elementów tocznych łożyska te charakteryzują się dużą nośnością promieniową, dużą sztywnością i nadają się szczególnie do zastosowań wymagających oszczędności przestrzeni. Z drugiej strony, z uwagi na ich charakterystykę kinematyczną łożyska te nie osiągają tak wysokich prędkości obrotowych, jak to ma miejsce w przypadku łożysk walcowych z koszykami.

Jednorzędowe łożyska walcowe z pełną liczbą walczków są dostępne jako łożyska jednostronnie ustalające.

X-life

Wiele rozmiarów łożysk jest dostępnych w wersji X-life. łożyska te są opisane w tabelach wymiarowych.

łożyska jakości X-life mają obniżoną chropowatość R_a i lepszą dokładność kształtu bieżni niż porównywalne wykonania bez technologii X-life. Dzięki temu, mimo tych samych wymiarów wyższa jest nośność i dłuższy okres eksploatacji tych łożysk. Dlatego w pewnych zastosowaniach jest ewentualnie możliwe zmniejszenie wymiarów łożyskowania.

łożyska w wykonaniu TB

W łożyskach wykonania TB za pomocą nowych metod obliczeń i produkcji znacznie poprawiono nośność łożysk walcowych w kierunku osiowym.

Specjalna krzywizna czół walczków zapewnia optymalne warunki stykania się walczków i obrzeża. Znacząco redukuje to osiowe naprężenia na styku z obrzeżem i daje bardziej nośną warstwę smaru. W typowych warunkach eksploatacji zapobiega to całkowicie zużyciu ściernemu oraz zmęczeniu powierzchni najazdowych obrzeży i czół walczków.

Dodatkowo zostaje przy tym zredukowany do 50% osiowy moment tarcia. Dzięki temu w czasie eksploatacji łożysko ma znacznie niższą temperaturę.



Jednorzędowe łożyska walcowe z pełną liczbą walczków

Łożyska jednostronnie ustalające

Jednorzędowe łożyska jednostronnie ustalające są dostępne jako SL1818 (seria wymiarowa 18), SL1829 (seria wymiarowa 29), SL1830 (seria wymiarowa 30), SL1822 (seria wymiarowa 22) i SL1923 (seria wymiarowa 23). Oprócz dużych sił promieniowych przenoszą one również jednokierunkowe siły osiowe i dzięki temu mogą osiowo prowadzić wał w jednym kierunku. W drugim kierunku działają jako łożyska swobodne.

Seria SL1923 ma tylko jedno obrzeże przy pierścieniu wewnętrznym i nierozłączny zestaw elementów tocznych. Dzięki temu pierścień wewnętrzny można ściągnąć z łożyska. Znacznie ułatwia to montaż i demontaż.



Zabezpieczenie do transportu i montażu umieszczone przy pierścieniu zewnętrznym, utrzymuje łożyska SL1818, SL1829, SL1830 i SL1822 w całości w trakcie obsługi i montażu. Ten element zabezpieczający pozostaje w łożysku i nie wolno go obciążać osiowo.

Przesunięcie pierścienia wewnętrznego w kierunku osiowym

Pierścień wewnętrzny można przesunąć osiowo o wartość „s” zgodnie z tabelą wymiarową.

Uszczelnienie

Łożyska walcowe są dostarczane jako otwarte.

Smarowanie

Nie są one nasmarowane, przy czym można je od strony czołowej smarować olejem lub smarem.

Temperatura robocza

Łożyska walcowe z pełną liczbą walczków są przeznaczone do temperatury roboczej od $-30\text{ }^{\circ}\text{C}$ do $+120\text{ }^{\circ}\text{C}$.

Oznaczenie za numerem podstawowym

Oznaczenie za numerem podstawowym dostępnych wykonań, patrz tab..

Dostępne wykonania

Oznaczenie za numerem podstawowym	Opis	Wykonanie
BR	Oksydowane	Na zamówienie
C3	Luz promieniowy większy od normalnego	
C4	Luz promieniowy większy od C3	
C5	Luz promieniowy większy od C4	
E	Wzmocnione wykonanie łożyska	Standard zależnie od serii, patrz tabela wymiarowa
TB	łożyska ze zwiększoną maksymalną obciążalnością osiową	Standard zależnie od rozmiaru łożyska, patrz tabela wymiarowa

Dostępne łożyska w wykonaniu TB

Seria ¹⁾	Od średnicy otworu d mm
SL1818	460
SL1822	140
SL1829	300
SL1830	180
SL1923	90

¹⁾ Dostępne na zamówienie.

Wskazówki dotyczące konstrukcji i pewności działania
Dopuszczalna niewspółosiowość

Znaczące zmniejszenie trwałości nie ma miejsca, jeśli niewspółosiowość pierścienia wewnętrznego w stosunku do zewnętrznego nie przekracza następujących wartości:

4' w łożyskach serii SL1818

3' w łożyskach serii SL1923, SL1822, SL1829, SL1830.

Nośność w kierunku osiowym

Poprzeczne łożyska walcowe konstrukcji łożyska jednostronnie ustalającego oprócz sił promieniowych mogą również przenosić siły osiowe w jednym kierunku.

Nośność w kierunku osiowym zależy od:

- wielkości powierzchni ślizgowych między obrzeżami a powierzchniami czołowymi elementów tocznych
- prędkości ślizgania po obrzeżach
- smarowania powierzchni stykowych
- przechyłu łożyska.



Obciążone obrzeża należy podeprzeć na całej ich wysokości.

Aby zapobiec niedopuszczalnemu nagrzananiu, nie należy przekraczać dopuszczalnego obciążenia osiowego $F_{a\ per}$.

Aby zapobiec niedopuszczalnym naprężeniom na powierzchniach stykowych, nie należy przekraczać obciążenia osiowego granicznego $F_{a\ max}$ na podstawie równania.

Stosunek F_a/F_r nie może przekraczać wartości 0,4.

W przypadku łożysk w wykonaniu TB jest dopuszczalna wartość 0,6. Stałe obciążenie osiowe bez równoczesnego obciążenia promieniowego jest niedopuszczalne.



Dopuszczalne i maksymalne obciążenie osiowe

Obciążenie osiowe graniczne $F_{a\ per}$ i obciążenie graniczne $F_{a\ max}$ oblicza się na podstawie:

Łożyska w wykonaniu standardowym

$$F_{a\ per} = k_S \cdot k_B \cdot d_M^{1,5} \cdot n^{0,6} \leq F_{a\ max}$$

Łożyska w wykonaniu TB

$$F_{a\ per} = 1,5 \cdot k_S \cdot k_B \cdot d_M^{1,5} \cdot n^{-0,6} \leq F_{a\ max}$$

Łożyska w wykonaniu standardowym i wykonaniu TB

$$F_{a\ max} = 0,075 \cdot k_B \cdot d_M^{2,1}$$

$F_{a\ per}$ N
Dopuszczalne obciążenie osiowe

$F_{a\ max}$ N
Obciążenie osiowe graniczne

k_S –
Współczynnik zależny od sposobu smarowania, patrz tab., str. 466

k_B –
Współczynnik łożyska, patrz tab., str. 466

d_M mm
Średnia średnica łożyska $(d + D)/2$, patrz tab. wymiarowa

n min^{-1}
Robocza prędkość obrotowa.

Jednorzędowe łożyska walcowe z pełną liczbą waleczków

Współczynnik k_S sposobu smarowania

Sposoby smarowania ¹⁾	k_S
Minimalne odprowadzanie ciepła, smarowanie kropłowe, smarowanie mgłą olejową, niska lepkość robocza ($\nu < 0,5 \cdot \nu_1$)	7,5 do 10
Małe odprowadzanie ciepła, smarowanie w kąpeli olejowej, smarowanie rozpylanym olejem, mała przepustowość oleju	10 do 15
Dobre odprowadzanie ciepła, smarowanie obiegowe olejem (smarowanie olejem pod ciśnieniem)	12 do 18
Bardzo dobre odprowadzanie ciepła, smarowanie obiegowe olejem przy chłodzeniu zwrotnym oleju, wysoka lepkość robocza ($\nu > 2 \cdot \nu_1$)	16 do 24

¹⁾ Należy stosować mieszane oleje do smarowania, na przykład CLP (DIN 51517) i HLP (DIN 51524) ISO-VG klas 32 do 460 oraz oleje ATF (DIN 51502) i oleje przekładniowe (DIN 51512) klas lepkości SAE 75 W do 140 W.

Współczynnik łożyska k_B

Seria	k_B
SL1818	4,5
SL1829	11
SL1830	17
SL1822	20
SL1923	30

Niewspółosiowość łożysk

Niewspółosiowość spowodowana na przykład wskutek ugięcia wału może spowodować zmienne obciążenie obrzeży pierścieni wewnętrznych. W tym przypadku obciążenie osiowe należy ograniczyć dla wychylenia łożyska wynoszącego maksymalnie 2 minuty kątowe do wartości F_{as} .

$$F_{as} = 20 \cdot d_M^{1,42}$$

Przy większych wychyleniach jest wymagana oddzielna analiza wytrzymałości.

Obciążenie równoważne dynamiczne łożyska jednostronnie ustalające

Jeśli oprócz siły promieniowej F_r działa również siła osiowa F_a , należy uwzględnić stosunek obciążeń.

Stosunek obciążeń i obciążenie równoważne dynamiczne

Stosunek obciążeń	Obciążenie równoważne dynamiczne
$\frac{F_a}{F_r} \leq e$	$P = F_r$
$\frac{F_a}{F_r} > e$	$P = 0,92 \cdot F_r + Y \cdot F_a$

P N
Obciążenie równoważne dynamiczne łożyska przy obciążeniu kombinowanym
 F_a N
Obciążenie osiowe dynamiczne
 F_r N
Obciążenie promieniowe dynamiczne
 e, Y –
Współczynniki, patrz tabela - współczynniki e i Y .

Współczynniki e i Y

Seria	Współczynniki obliczeniowe	
	e	Y
SL1818	0,2	0,6
SL1923, SL1822, SL1829, SL1830	0,3	0,4



Obciążenie równoważne statyczne łożyska

Dla łożysk obciążonych statycznie obowiązuje:

$$P_0 = F_{0r}$$

Minimalne obciążenie promieniowe

W przypadku pracy w trybie ciągłym jest wymagane obciążenie minimalne rzędu wielkości $F_{r \min} = C_{0r}/60$.



Jeśli $F_{r \min} < C_{0r}/60$, należy do nas skierować odpowiednie zapytanie.

Konstruowanie łożyskowania Dokładności wału i oprawy

Zalecane dokładności wału dla łożysk poprzecznych z otworem walcowym, patrz tab., str. 150. Zalecane dokładności oprawy dla łożysk poprzecznych, patrz tab., str. 152.

Ustalanie osiowe

Aby pierścienie łożysk nie przesuwaly się na boki, należy je ustalić odpowiednio do siły lub kształtu.

Czoła odsadzeń (wał i oprawa) powinny być dostatecznie wysokie i wykonane prostopadłe do osi łożyska.

Przejście powierzchni osadzenia łożyska w czołową powierzchnię przylegania należy wykonać z zaokrągleniem zgodnym z normą DIN 5 418 lub z podcięciem zgodnym z normą DIN 509. Należy przy tym zachować najmniejsze wartości ścięć montażowych r podane w tabelach wymiarowych.

W przypadku łożysk oporowych wystarcza podeprzeć pierścienie łożysk z jednej strony przy obrzeżu przenoszącym obciążenie osiowe.



Należy zawsze podporać całe przenoszące siły obrzeża łożysk obciążonych osiowo.

Jednorzędowe łożyska walcowe z pełną liczbą walczków

Dokładność

Tolerancje wymiarów i dokładność obrotu łożysk odpowiadają klasie dokładności PN zgodnej z normą DIN 620.

Luz promieniowy łożyska

Luz promieniowy łożysk odpowiada grupie luzu łożysk CN zgodnej z normą DIN 620-4.

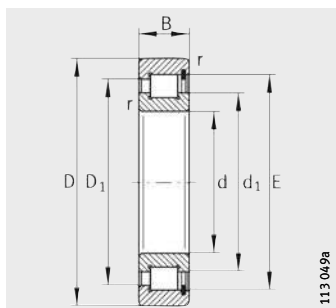
Luz promieniowy łożyska

Otwór		Luz promieniowy łożyska							
d mm		CN μm		C3 μm		C4 μm		C5 μm	
powyżej	do	min.	max.	min.	max.	min.	max.	min.	max.
–	24	20	45	35	60	50	75	65	90
24	30	20	45	35	60	50	75	70	95
30	40	25	50	45	70	60	85	80	105
40	50	30	60	50	80	70	100	95	125
50	65	40	70	60	90	80	110	110	140
65	80	40	75	65	100	90	125	130	165
80	100	50	85	75	110	105	140	155	190
100	120	50	90	85	125	125	165	180	220
120	140	60	105	100	145	145	190	200	245
140	160	70	120	115	165	165	215	225	275
160	180	75	125	120	170	170	220	250	300
180	200	90	145	140	195	195	250	275	330
200	225	105	165	160	220	220	280	305	365
225	250	110	175	170	235	235	300	330	395
250	280	125	195	190	260	260	330	370	440
280	315	130	205	200	275	275	350	410	485
315	355	145	225	225	305	305	385	455	535
355	400	190	280	280	370	370	460	510	600
400	450	210	310	310	410	410	510	565	665
450	500	220	330	330	440	440	550	625	735

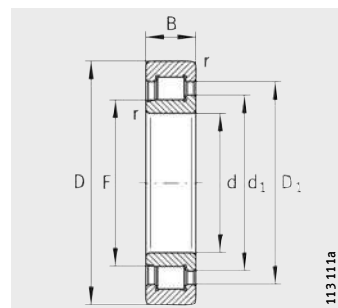


Jednorzędowe łożyska walcowe z pełną liczbą wałeczków

Łożyska jednostronnie
ustalające



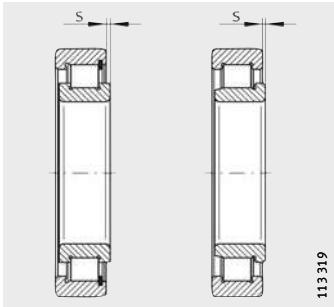
SL1829, SL1830, SL1822



SL1923

Tabela wymiarowa - wymiary w mm

Oznaczenie	X-life	Masa m ≈ kg	Wymiary					Wymiary zabudowy	
			d	D	B	r min.	s ¹⁾	F	d ₁ ≈
SL183004	XL	0,11	20	42	16	0,6	1,5	-	28,8
SL182204	XL	0,16	20	47	18	1	1	-	30,3
SL183005	XL	0,12	25	47	16	0,6	1,5	-	34,6
SL182205	XL	0,18	25	52	18	1	1	-	35,3
SL192305	XL	0,37	25	62	24	1,1	2	31,72	36,7
SL183006	XL	0,2	30	55	19	1	2	-	40
SL182206	XL	0,3	30	62	20	1	1	-	42
SL192306	XL	0,56	30	72	27	1,1	2	38,3	43,5
SL183007	XL	0,26	35	62	20	1	2	-	44,9
SL182207	XL	0,44	35	72	23	1,1	1	-	47
SL192307	XL	0,74	35	80	31	1,5	2	44,68	50,7
SL183008	XL	0,31	40	68	21	1	2	-	50,5
SL182208	XL	0,55	40	80	23	1,1	1	-	54
SL192308	XL	1,01	40	90	33	1,5	2	51,12	57,5
SL183009	XL	0,4	45	75	23	1	2	-	55,3
SL182209	XL	0,59	45	85	23	1,1	1	-	57,5
SL192309	XL	1,37	45	100	36	1,5	3	56,1	62,5
SL183010	XL	0,43	50	80	23	1	2	-	59,1
SL182210	XL	0,64	50	90	23	1,1	1	-	64,4
SL192310	XL	1,81	50	110	40	2	3	60,72	68,3
SL183011	XL	0,64	55	90	26	1,1	2	-	68,5
SL182211	XL	0,87	55	100	25	1,5	1	-	70
SL192311	XL	2,28	55	120	43	2	3	67,11	75,5
SL182912	XL	0,29	60	85	16	1	1	-	69
SL183012	XL	0,69	60	95	26	1,1	2	-	71,7
SL182212	XL	1,18	60	110	28	1,5	1,5	-	76,8
SL192312	XL	2,88	60	130	46	2,1	3	73,62	82
SL182913	XL	0,31	65	90	16	1	1	-	75,7
SL183013	XL	0,73	65	100	26	1,1	2	-	78,1
SL182213	XL	1,57	65	120	31	1,5	1,5	-	82,3
SL192313	XL	3,52	65	140	48	2,1	3,5	80,69	90
SL182914	XL	0,49	70	100	19	1	1	-	81,2
SL183014	XL	1,02	70	110	30	1,1	3	-	81,5
SL182214	-	1,66	70	125	31	1,5	1,5	-	87
SL192314	XL	4,33	70	150	51	2,1	3,5	84,14	93,5



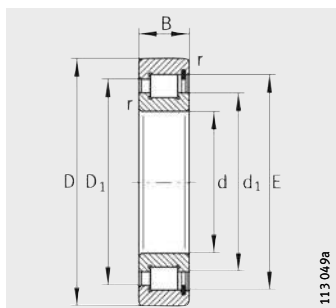
1) Przesunięcie „s” w kierunku osiowym

		Nośności		Obciążenie graniczne zmęczeniowe	Graniczna pręđ. obrotowa	Wzorcowa pręđ. obrotowa
D ₁	E	dyn. C _r	stat. C _{0r}	C _{ur}	n _G	n _B
≈		N	N	N	min ⁻¹	min ⁻¹
32,8	36,81	30 500	26 000	4 450	10 500	7 500
36,9	41,47	45 500	37 000	6 100	9 700	6 500
38,5	42,51	35 000	32 000	5 500	8 900	6 000
41,9	46,52	51 000	44 500	7 400	8 400	5 500
47,5	–	73 000	60 000	9 400	7 600	4 800
45,4	49,6	45 000	42 000	7 500	7 600	5 600
50,6	55,19	70 000	64 000	10 200	7 000	4 550
56	–	100 000	88 000	14 500	6 400	4 050
51,3	55,52	55 000	53 000	9 400	6 700	4 950
59,3	63,97	88 000	78 000	12 700	6 100	4 250
65,8	–	126 000	112 000	19 000	5 500	3 600
57,1	61,74	66 000	67 000	11 200	6 000	4 350
66,3	70,94	97 000	91 000	14 900	5 400	3 650
75,2	–	170 000	156 000	27 000	4 850	3 050
62,2	66,85	70 000	74 000	12 500	5 500	4 200
69,8	74,43	101 000	98 000	16 000	5 100	3 450
80,3	–	181 000	165 000	28 500	4 450	3 000
67,7	72,33	88 000	94 000	15 100	5 100	3 700
76,7	81,4	109 000	111 000	18 100	4 600	3 000
89,7	–	232 000	219 000	38 500	4 050	2 800
78,8	83,54	120 000	136 000	22 600	4 400	3 100
84,1	88,81	140 000	148 000	25 000	4 200	2 700
99,3	–	270 000	255 000	45 500	3 700	2 550
74,4	78,55	63 000	76 000	13 700	4 550	2 900
82,1	86,74	123 000	143 000	23 700	4 200	3 000
93,9	99,17	169 000	176 000	31 000	3 800	2 550
105,8	–	285 000	280 000	50 000	3 400	2 480
81	85,24	67 000	84 000	15 100	4 150	2 550
88,4	93,09	130 000	157 000	26 000	3 900	2 700
100,7	106,25	198 000	210 000	37 000	3 550	2 480
116,5	–	350 000	355 000	63 000	3 100	2 180
87,8	92,31	88 000	111 000	18 800	3 850	2 550
95,6	100,28	153 000	174 000	29 500	3 650	2 800
105,2	111,45	181 000	223 000	32 000	3 350	2 340
121,6	–	385 000	390 000	69 000	3 000	2 170

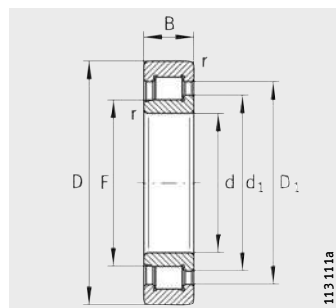


Jednorzędowe łożyska walcowe z pełną liczbą wałeczków

Łożyska jednostronnie
ustalające



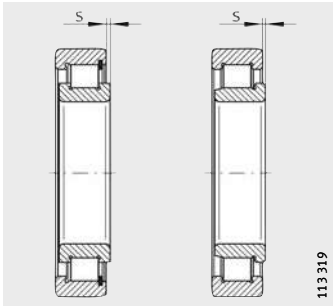
SL1829, SL1830, SL1822



SL1923

Tabela wymiarowa (cd.) · wymiary w mm

Oznaczenie	X-life	Masa m ≈ kg	Wymiary					Wymiary zabudowy	
			d	D	B	r min.	s ¹⁾	F	d ₁ ≈
SL182915	XL	0,52	75	105	19	1	1	-	86,3
SL183015	XL	1,06	75	115	30	1,1	3	-	89
SL182215	-	1,75	75	130	31	1,5	1,5	-	91,8
SL192315	XL	5,3	75	160	55	2,1	3,5	91,22	101,6
SL182916	XL	0,55	80	110	19	1	1	-	91,4
SL183016	-	1,43	80	125	34	1,1	4	-	95
SL182216	-	2,15	80	140	33	2	1,5	-	98,6
SL192316	XL	6,32	80	170	58	2,1	3,5	98,24	109,5
SL182917	XL	0,81	85	120	22	1,1	1	-	96,4
SL183017	-	1,51	85	130	34	1,1	4	-	99,4
SL182217	-	2,74	85	150	36	2	1,5	-	104,4
SL192317	XL	7,34	85	180	60	3	4	107,01	118,2
SL182918	XL	0,84	90	125	22	1,1	1	-	102
SL183018	-	1,97	90	140	37	1,5	4	-	106,1
SL182218	-	3,48	90	160	40	2	2,5	-	110,2
SL192318-TB	XL	8,83	90	190	64	3	4	105,26	117,5
SL182919	XL	0,86	95	130	22	1,1	1	-	106,7
SL182219	-	4,17	95	170	43	2,1	2,5	-	122
SL192319-TB	XL	10,2	95	200	67	3	4	114,65	126,6
SL182920	XL	1,14	100	140	24	1,1	1,5	-	113,4
SL183020	-	2,15	100	150	37	1,5	4	-	115,7
SL182220	-	5,13	100	180	46	2,1	2,5	-	127,5
SL192320-TB	XL	13	100	215	73	3	4	119,3	132,7
SL182922	XL	1,23	110	150	24	1,1	1,5	-	124
SL183022	-	3,5	110	170	45	2	5,5	-	127,3
SL182222	-	7,24	110	200	53	2,1	4	-	137
SL192322-TB	XL	17	110	240	80	3	5	134,27	151,1
SL182924	XL	1,73	120	165	27	1,1	1,5	-	134,8
SL183024	-	3,8	120	180	46	2	5,5	-	138,8
SL182224	-	9,08	120	215	58	2,1	4	-	150,7
SL192324-TB	XL	22,3	120	260	86	3	5	147,39	164,2
SL182926	XL	2,33	130	180	30	1,5	2	-	146
SL183026	-	5,65	130	200	52	2	5,5	-	148,6
SL182226	-	11,25	130	230	64	3	5	-	162,3
SL192326-TB	XL	27,95	130	280	93	4	5	157,9	176



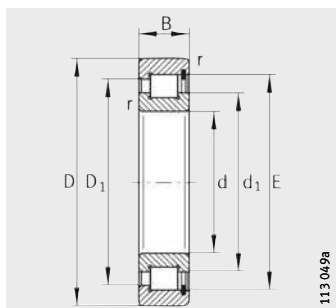
1) Przesunięcie „s” w kierunku osiowym

		Nośności		Obciążenie graniczne zmęczeniowe C_{ur} N	Graniczna pręđ. obrotowa n_G min^{-1}	Wzorcowa pręđ. obrotowa n_B min^{-1}
D_1 \approx	E	dyn. C_r N	stat. C_{0r} N			
92,8	97,41	91 000	119 000	20 100	3 600	2 370
103,2	107,9	162 000	192 000	32 500	3 400	2 490
110	116,2	187 000	236 000	33 500	3 200	2 210
131,5	–	460 000	475 000	83 000	2 750	2 000
98	102,51	94 000	126 000	21 400	3 450	2 220
111,7	117,4	170 000	220 000	31 000	3 150	2 470
119,3	126,3	223 000	280 000	38 500	3 000	2 040
142,1	–	540 000	560 000	96 000	2 550	1 820
105	109,58	118 000	159 000	25 500	3 200	2 200
116,1	121,95	175 000	231 000	32 000	3 000	2 360
126,3	133,75	255 000	320 000	44 500	2 800	2 000
150,9	–	570 000	620 000	103 000	2 400	1 710
110,7	115,75	122 000	169 000	26 500	3 050	2 050
124,5	130,65	205 000	275 000	38 000	2 800	2 240
133,3	141,15	285 000	365 000	51 000	2 650	1 990
152,5	–	620 000	650 000	112 000	2 400	1 760
117	122,25	132 000	177 000	27 500	2 900	1 940
147,3	155,95	330 000	425 000	58 000	2 410	1 780
161,9	–	650 000	710 000	120 000	2 240	1 620
125,7	130,95	152 000	203 000	31 500	2 700	1 870
134	140,2	216 000	300 000	40 500	2 600	2 040
154,3	163,35	390 000	510 000	70 000	2 300	1 700
172,8	–	790 000	850 000	143 000	2 110	1 490
136,2	141,5	155 000	213 000	34 000	2 490	1 710
149,3	156,7	280 000	385 000	52 000	2 350	2 010
168	177,6	450 000	580 000	78 000	2 130	1 720
199,9	–	950 000	970 000	156 000	1 840	1 270
149	154,3	199 000	285 000	45 500	2 290	1 590
160,7	168,15	295 000	425 000	56 000	2 170	1 840
183	192,9	530 000	720 000	95 000	1 950	1 500
213,1	–	1 130 000	1 230 000	195 000	1 710	1 120
161,1	167,15	238 000	350 000	54 000	2 110	1 500
175,5	184,4	425 000	600 000	79 000	2 000	1 660
197	207,75	620 000	850 000	110 000	1 810	1 360
227,9	–	1 260 000	1 380 000	216 000	1 600	1 040

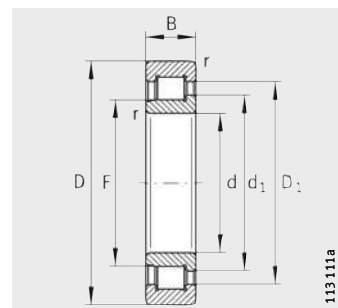


Jednorzędowe łożyska walcowe z pełną liczbą wałeczków

Łożyska jednostronnie
ustalające



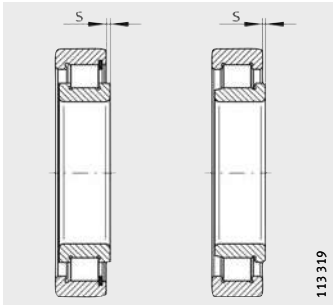
SL1818, SL1829, SL1830,
SL1822



SL1923

Tabela wymiarowa (cd.) · wymiary w mm

Oznaczenie	X-life	Masa m ≈kg	Wymiary					Wymiary zabudowy		
			d	D	B	r	s ¹⁾	F	d ₁	D ₁
						min.			≈	≈
SL182928	XL	2,42	140	190	30	1,5	2	-	157	174
SL183028	-	6,04	140	210	53	2	5,5	-	162,2	189,5
SL182228	-	14,47	140	250	68	3	5	-	173,9	211,1
SL192328-TB	XL	34,9	140	300	102	4	7	168,45	187,8	243,4
SL182930	XL	3,77	150	210	36	2	2,5	-	169	189,6
SL183030	-	7,33	150	225	56	2,1	7	-	170	198
SL182230	-	18,43	150	270	73	3	6	-	185,5	225,2
SL192330-TB	-	42,1	150	320	108	4	7	182,49	203,3	263,5
SL182932	XL	4	160	220	36	2	2,5	-	179,7	200,5
SL183032	-	8,8	160	240	60	2,1	7	-	184,8	215,8
SL182232	-	23	160	290	80	3	6	-	208,7	253,4
SL192332-TB	-	49,7	160	340	114	4	7	196,38	219	284,4
SL182934	XL	4,3	170	230	36	2	2,5	-	190,6	211,3
SL183034	-	12,2	170	260	67	2,1	7	-	198,1	232,7
SL182234	-	28,65	170	310	86	4	7	-	220,3	267,4
SL192334-TB	-	59,2	170	360	120	4	7	203,55	226,6	295
SL182936	XL	6,2	180	250	42	2	3	-	200,7	224
SL183036	-	16,1	180	280	74	2,1	7	-	212,2	249,4
SL182236	-	29,8	180	320	86	4	7	-	232,4	279,5
SL192336-TB	-	69,1	180	380	126	4	7	221,56	245	312,9
SL182938	XL	6,5	190	260	42	2	2	-	211,5	238,5
SL183038	-	17	190	290	75	2,1	9	-	221,8	259
SL182238	-	35,65	190	340	92	4	9	-	243,5	295,5
SL192338-TB	-	80,3	190	400	132	5	7	224,43	250	326,8
SL181840	-	2,57	200	250	24	1,5	2	-	216,6	231,6
SL182940	XL	9,1	200	280	48	2,1	3	-	225,5	252,4
SL183040	-	21,8	200	310	82	2,1	9	-	236,6	276,2
SL182240	-	43,12	200	360	98	4	9	-	246,6	302,4
SL192340-TB	-	92,1	200	420	138	5	7	238,45	265,7	347,2
SL181844	-	2,8	220	270	24	1,5	2	-	237,3	252,3
SL182944	XL	9,9	220	300	48	2,1	3	-	246,3	273,2
SL183044	-	28,4	220	340	90	3	9	-	254,6	299,2
SL192344-TB	-	111,2	220	460	145	5	7	266,71	297	388,3
SL181848-E	-	4,29	240	300	28	2	2	-	260,5	281
SL182948	-	10,6	240	320	48	2,1	3	-	267,5	294,4
SL183048	-	30,9	240	360	92	3	11	-	277,5	322,1
SL192348-TB	-	142,3	240	500	155	5	10	280,55	312,5	408,5



113 319

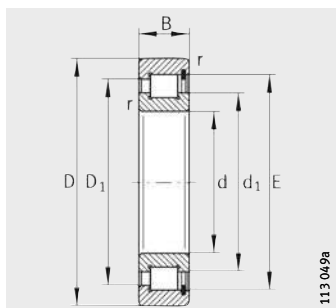
1) Przesunięcie „s” w kierunku osiowym

E	Nośności		Obciążenie graniczne zmęczenia C_{ur} N	Graniczna prędk. obrotowa n_G min^{-1}	Wzorcowa prędk. obrotowa n_B min^{-1}
	dyn. C_r N	stat. C_{0r} N			
180	260 000	375 000	57 000	1 960	1 370
198,4	450 000	660 000	85 000	1 840	1 470
222,55	720 000	1 000 000	127 000	1 690	1 230
–	1 410 000	1 570 000	241 000	1 500	970
196,75	340 000	480 000	73 000	1 810	1 360
207,45	475 000	700 000	88 000	1 760	1 430
237,35	820 000	1 160 000	147 000	1 580	1 130
–	1 680 000	1 900 000	265 000	1 380	840
207,6	350 000	510 000	77 000	1 710	1 270
225,45	540 000	800 000	99 000	1 620	1 280
267,1	1 020 000	1 470 000	178 000	1 410	920
–	1 900 000	2 170 000	300 000	1 280	760
218,45	365 000	540 000	80 000	1 610	1 190
243,55	700 000	1 050 000	129 000	1 510	1 120
281,9	1 140 000	1 660 000	199 000	1 330	870
–	2 070 000	2 380 000	320 000	1 240	730
231,85	455 000	680 000	100 000	1 530	1 150
261	810 000	1 240 000	150 000	1 410	1 020
294	1 180 000	1 760 000	208 000	1 270	800
–	2 190 000	2 600 000	345 000	1 160	670
244,15	510 000	770 000	112 000	1 450	1 030
270,6	830 000	1 300 000	155 000	1 350	970
311,5	1 300 000	1 900 000	223 000	1 210	770
–	2 500 000	2 950 000	390 000	1 120	630
237,6	178 000	320 000	33 500	1 450	1 040
261,6	610 000	940 000	134 000	1 360	950
288,6	950 000	1 510 000	178 000	1 270	890
319,4	1 410 000	2 010 000	235 000	1 180	770
–	2 800 000	3 300 000	420 000	1 060	570
258,5	187 000	350 000	36 000	1 320	940
282,45	650 000	1 030 000	144 000	1 250	840
312	1 150 000	1 820 000	209 000	1 170	800
–	3 000 000	3 450 000	425 000	950	520
287,5	265 000	490 000	51 000	1 200	870
303,7	600 000	1 120 000	124 000	1 150	750
336	1 210 000	1 990 000	224 000	1 080	720
–	3 300 000	3 800 000	465 000	900	500

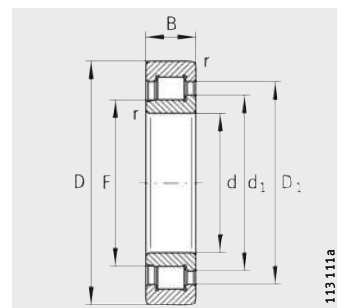


Jednorzędowe łożyska walcowe z pełną liczbą wałeczków

Łożyska jednostronnie
ustalające



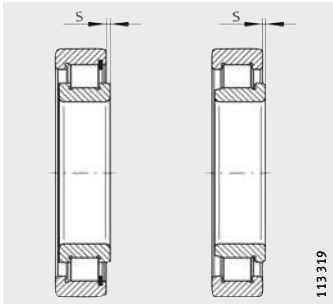
SL1818, SL1829, SL1830



SL1923

Tabela wymiarowa (cd.) · wymiary w mm

Oznaczenie	Masa m ≈kg	Wymiary					Wymiary zabudowy		
		d	D	B	r	s ¹⁾	F	d ₁	D ₁
					min.			≈	≈
SL181852-E	4,61	260	320	28	2	2	-	281	301,5
SL182952	18,5	260	360	60	2,1	5	-	291,5	323,4
SL183052	44,5	260	400	104	4	11	-	304	358,4
SL192352-TB	173,2	260	540	165	6	10	315,6	351,6	459,6
SL181856-E	6,89	280	350	33	2	2,5	-	304	327
SL182956	19,7	280	380	60	2,1	3,5	-	314	348,5
SL183056	48	280	420	106	4	11	-	319,5	372,9
SL181860-E	9,79	300	380	38	2,1	3	-	323,5	350,5
SL182960	31,2	300	420	72	3	5	-	338	376,9
SL183060-TB	66,6	300	460	118	4	14	-	353,6	415,6
SL181864-E	10,36	320	400	38	2,1	3	-	344,5	371,5
SL182964	32,9	320	440	72	3	5	-	358,5	397,4
SL183064-TB	71,7	320	480	121	4	14	-	369,5	430,1
SL181868-E	10,93	340	420	38	2,1	3	-	365,5	392,5
SL182968	34,7	340	460	72	3	5	-	379	418,7
SL183068-TB	95,8	340	520	133	5	16	-	396,1	463,9
SL181872-E	11,49	360	440	38	2,1	3	-	387	413,5
SL182972	36,4	360	480	72	3	5	-	399,5	438,6
SL183072-TB	101	360	540	134	5	16	-	414	481,6
SL181876-E	18,87	380	480	46	2,1	4	-	415,5	448
SL182976	52,1	380	520	82	4	5	-	426	472,1
SL183076-TB	106	380	560	135	5	16	-	431,7	499,5
SL181880-E	19,81	400	500	46	2,1	4	-	432	464,5
SL182980	54,3	400	540	82	4	5	-	450	496,1
SL183080-TB	140	400	600	148	5	18	-	462,5	535,1
SL181884-E	20,6	420	520	46	2,1	4	-	457	489,5
SL182984	56,9	420	560	82	4	5	-	462	509
SL181888-E	21,54	440	540	46	2,1	4	-	473,5	506
SL182988	78,1	440	600	95	4	7	-	490	544,6
SL181892-E	33,21	460	580	56	3	5	-	501,5	541
SL182992	81,1	460	620	95	4	7	-	504	559,6
SL181896-E	34,53	480	600	56	3	5	-	522	561
SL182996	94,7	480	650	100	5	7	-	538	596,6
SL1818/500-E	35,73	500	620	56	3	5	-	542	581,5
SL1829/500	98,3	500	670	100	5	7	-	553	612,7

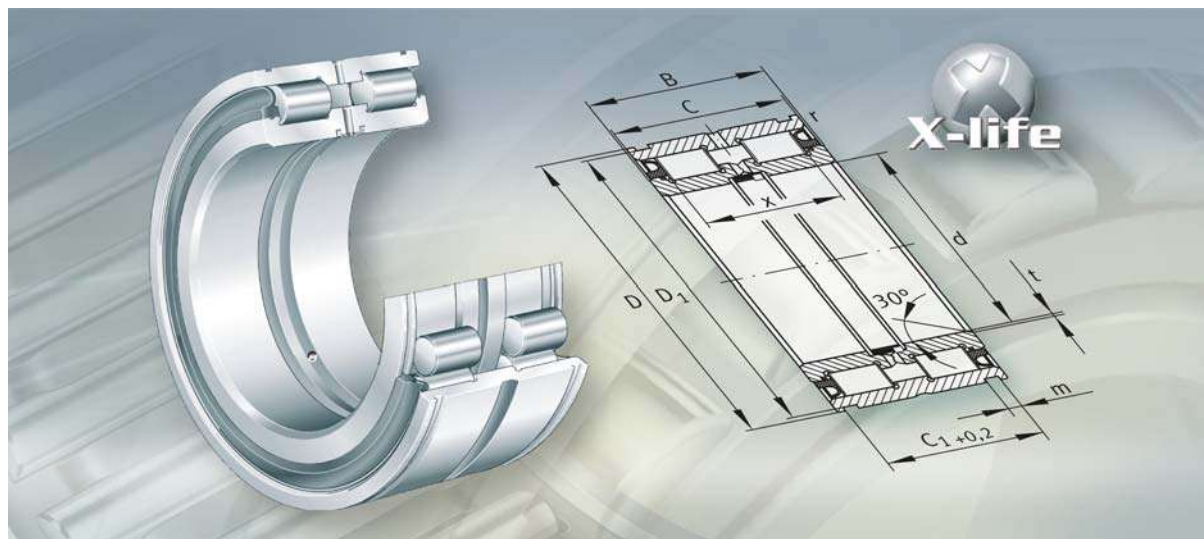


113 319

1) Przesunięcie „s” w kierunku osiowym

E	Nośności		Obciążenie graniczne zmęczeniowe C_{ur} N	Graniczna pręd. obrotowa n_G min^{-1}	Wzorcowa pręd. obrotowa n_B min^{-1}
	dyn. C_r N	stat. C_{Or} N			
308	275 000	530 000	54 000	1 110	790
333,7	780 000	1 450 000	160 000	1 060	690
375,97	1 600 000	2 500 000	280 000	980	620
–	4 000 000	4 700 000	560 000	800	410
335	355 000	670 000	69 000	1 030	730
359,5	910 000	1 710 000	184 000	980	590
390,3	1 650 000	2 650 000	290 000	940	590
360	455 000	840 000	86 000	960	680
389,45	1 170 000	2 200 000	235 000	910	540
434,85	2 020 000	3 300 000	325 000	840	500
381	470 000	900 000	90 000	910	620
409,85	1 210 000	2 340 000	246 000	860	495
449,5	2 080 000	3 450 000	340 000	810	480
402,2	485 000	960 000	94 000	860	570
430,2	1 250 000	2 470 000	255 000	810	460
485,65	2 490 000	4 150 000	400 000	750	430
423,5	500 000	1 010 000	98 000	810	530
450,6	1 280 000	2 600 000	265 000	770	430
503,45	2 550 000	4 350 000	410 000	720	405
459	650 000	1 290 000	126 000	750	490
486,7	1 660 000	3 300 000	335 000	720	380
521,25	2 600 000	4 450 000	425 000	700	390
475,5	660 000	1 340 000	130 000	720	470
510,85	1 710 000	3 500 000	350 000	690	350
558,52	3 050 000	5 400 000	500 000	650	345
500	680 000	1 420 000	135 000	690	430
522,95	1 730 000	3 600 000	355 000	670	340
517	700 000	1 470 000	139 000	660	415
562	2 090 000	4 100 000	405 000	630	325
554	940 000	1 890 000	179 000	620	385
576,3	2 130 000	4 250 000	410 000	610	310
474,5	960 000	1 970 000	185 000	600	365
614,75	2 390 000	4 800 000	460 000	570	280
594,5	980 000	2 050 000	190 000	580	345
630	2 430 000	4 950 000	470 000	560	270





**Dwurzędowe łożyska walcowe
z pełną liczbą wałeczków**

Dwurzędowe łożyska walcowe z pełną liczbą waleczków

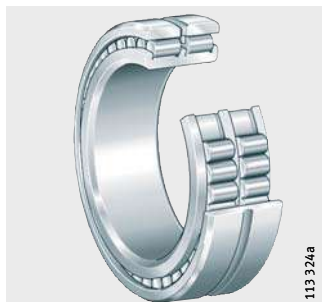
	Str.
Przegląd wyrobów	Dwurzędowe łożyska walcowe z pełną liczbą waleczków 480
Charakterystyka	X-life 481
	łożyska w wykonaniu TB..... 481
	łożyska swobodne 481
	łożyska jednostronnie ustalające 482
	łożyska ustalające 482
	Temperatura robocza 483
	Oznaczenie za numerem podstawowym 483
Wskazówki dotyczące konstrukcji i pewności działania	Nośność w kierunku osiowym 484
	Obciążenie równoważne dynamiczne łożyska..... 485
	Obciążenie równoważne statyczne łożyska 486
	Minimalne obciążenie promieniowe..... 486
	Konstruowanie łożyskowania 486
Dokładność	Luz promieniowy łożyska 487
Tabele wymiarowe	Dwurzędowe łożyska walcowe z pełną liczbą waleczków, łożyska jednostronnie ustalające, łożyska ustalające, łożyska swobodne 488
	łożysko koła linowego, łożyska walcowe z rowkami, z pełną liczbą waleczków, uszczelnione, łożyska ustalające 496



Przegląd wyrobów Dwurzędowe łożyska walcowe z pełną liczbą walczków

Łożyska swobodne

SL0248, SL0249



Łożyska jednostronnie ustalające

SL1850



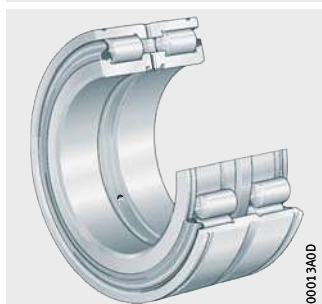
Łożyska ustalające

SL0148, SL0149



Łożysko koła linowego z rowkami uszczelnione

SL0450..-PP, SL04..-PP



Dwurzędowe łożyska walcowe z pełną liczbą walczków

Charakterystyka

Łożyska te posiadają pierścienie masywne zewnętrzne i wewnętrzne oraz walczki walcowe prowadzone obrzeżami. Dzięki maksymalnej liczbie elementów tocznych łożyska te charakteryzują się dużą nośnością promieniową, dużą sztywnością i nadają się szczególnie do zastosowań wymagających oszczędności przestrzeni. Z drugiej strony, z uwagi na ich charakterystykę kinematyczną łożyska te nie osiągają tak wysokich prędkości obrotowych, jak to ma miejsce w przypadku łożysk walcowych z koszykami.

Dwurzędowe łożyska walcowe z pełną liczbą walczków są dostępne jako swobodne, jednostronnie ustalające i ustalające. łożyska te nie pozwalają na niewspółosiowość między pierścieniami łożyska.



Wiele rozmiarów łożysk jest dostępnych w wersji X-life. łożyska te są opisane w tabelach wymiarowych.

łożyska jakości X-life mają obniżoną chropowatość R_a i lepszą dokładność kształtu bieżni niż porównywalne wykonania bez technologii X-life. Dlatego, mimo tych samych wymiarów, wyższa jest nośność i dłuższy okres eksploatacji tych łożysk. Dzięki temu w określonych zastosowaniach jest możliwe nawet zmniejszenie wymiarów łożyskowania.



Łożyska w wykonaniu TB

W łożyskach wykonania TB za pomocą nowych metod obliczeń i produkcji znacznie poprawiono nośność w kierunku osiowym.

Specjalna krzywizna czół walczków zapewnia optymalne warunki stykania się walczków z obrzeżem. Znacząco redukuje to osiowe naprężenia na styku z obrzeżem i daje bardziej nośną warstwę smaru. W typowych warunkach eksploatacji rozwiązanie takie w pełni zapobiega zużyciu ściernemu i zmęczeniowemu powierzchni styku obrzeży i czół walczków.

Dodatkowo zostaje przy tym zredukowany do 50% osiowy moment tarcia. Dzięki temu w czasie eksploatacji łożysko ma znacznie niższą temperaturę.

Dostępne łożyska

Na zamówienie jest dostępna seria SL1850 od średnicy otworu $d = 180$ mm w wykonaniu TB.

Łożyska swobodne

Łożyska SL0248 (oznaczenie zgodne z normą DIN 5 412-9: NNCL 48..V) i SL0249 (oznaczenie zgodne z normą DIN 5 412-9: NNCL 49..V) są łożyskami swobodnymi i przenoszą wyłącznie siły promieniowe.



Zabezpieczenie do transportu i montażu umieszczone na pierścieniu zewnętrznym utrzymuje te łożyska w całości w trakcie obsługi i montażu. Ten element zabezpieczający pozostaje w łożysku i nie wolno go obciążać osiowo.

Przesunięcie w kierunku osiowym

Pierścień zewnętrzny bez obrzeża można przesuwając w stosunku do pierścienia wewnętrznego osiowo w obu kierunkach. Pierścień wewnętrzny ma obrzeża po obu stronach.

Uszczelnienie

Łożyska walcowe są otwarte.

Smarowanie

Możliwe jest ich smarowanie olejem lub smarem. Do smarowania pierścienia zewnętrznego ma rowek i otwory smarowe.

Dwurzędowe łożyska walcowe z pełną liczbą waleczków

Łożyska jednostronnie ustalające

Łożyska jednostronnie ustalające są dostępne jako SL1850 (seria wymiarowa 50). Oprócz dużych sił promieniowych przenoszą one również jednokierunkowe siły osiowe i dzięki temu mogą osiowo prowadzić wał w jednym kierunku. W drugim kierunku działają jako łożyska swobodne.



Zabezpieczenie do transportu i montażu umieszczone na pierścieniu zewnętrznym utrzymuje te łożyska w całości w trakcie obsługi i montażu. Ten element zabezpieczający pozostaje w łożysku i nie wolno go obciążać osiowo.

Przesunięcie pierścienia wewnętrznego w kierunku osiowym

Pierścień wewnętrzny można przesunąć osiowo o wartość „s” zgodnie z tabelą wymiarową.

Uszczelnienie

Łożyska walcowe są dostarczane jako otwarte.

Smarowanie

Możliwe jest ich smarowanie olejem lub smarem. Łożyska te można smarować od strony czół, bądź przez rowek i otwory smarowe w pierścieniu zewnętrznym.

Łożyska ustalające

Łożyska SL0148 (oznaczenie zgodne z normą DIN 5 412-9: NNC 48..V) i SL0149 (oznaczenie zgodne z normą DIN 5 412-9: NNC 49..V) są łożyskami ustalającymi. Łożyska te oprócz sił promieniowych przenoszą również siły osiowe w obu kierunkach.



Pierścień zewnętrzny ma obrzeża po obu stronach, jest dzielony osiowo i jest utrzymywany w całości za pomocą uchwyty pierścieniowych. Pierścień wewnętrzny dodatkowo ma jeszcze obrzeże środkowe. Uchwyty pierścieniowych nie wolno obciążać osiowo.

Łożysko koła linowego

Łożyska koła linowego (łożyska walcowe z rowkami) są łożyskami ustalającymi. Te bardzo sztywne łożyska oprócz dużych sił promieniowych przenoszą również nieznaczne siły osiowe w obu kierunkach. Składają się z pierścieni masywnych zewnętrznych i wewnętrznych z obrzeżami, prowadzonych przez obrzeża waleczków walcowych oraz pierścieni uszczelniających.

Pierścienie zewnętrzne posiadają rowki pod pierścień osadce. Pierścienie wewnętrzne są dzielone osiowo, szersze o 1 mm od pierścieni zewnętrznych i utrzymywane w całości za pomocą zwiniętej taśmy stalowej.

Łożyska walcowe z rowkami są dostępne jako lekka seria SL04...-PP oraz w serii wymiarowej 50 jako SL0450...-PP.

Uszczelnienie W przypadku łożysk koła linowego pierścienie uszczelniające po obu stronach chronią system toczny przed zanieczyszczeniami i wilgocią.

Smarowanie Otwarte łożyska ustalające można smarować olejem lub smarem. Do smarowania pierścieni zewnętrzny ma rowek i otwory smarowe. Łożyska koła linowego są nasmarowane smarem na bazie kompleksowego mydła litowego zgodnym z normą GA08 i smaruje się je przez pierścień zewnętrzny lub wewnętrzny. Do dosmarowywania odpowiedni jest smar Arcanol LOAD150.

Temperatura robocza Otwarte łożyska walcowe z pełną liczbą wałeczków są przeznaczone do temperatury roboczej od $-30\text{ }^{\circ}\text{C}$ do $+120\text{ }^{\circ}\text{C}$.



Łożyska walcowe z rowkami są przeznaczone do temperatury roboczej od $-20\text{ }^{\circ}\text{C}$ do $+80\text{ }^{\circ}\text{C}$, przy czym ograniczenie stanowi smar oraz tworzywo uszczelnienia.

Oznaczenie za numerem podstawowym Oznaczenie za numerem podstawowym dostępnych wykonań, patrz tab. Dostępne wykonania SL01, SL02, SL1850 i tab. Dostępne wykonania łożysk koła linowego.

Dostępne wykonania SL01, SL02, SL1850

Oznaczenie za numerem podstawowym	Opis	Wykonanie
BR	oksydowane	na zamówienie
C3	Luz promieniowy większy od normalnego	
C4	Luz promieniowy większy od C3	
C5	Luz promieniowy większy od C4	
TB	łożyska ze zwiększoną maksymalną obciążalnością osiową	



Dostępne wykonania łożysk koła linowego

Oznaczenie za numerem podstawowym	Opis	Wykonanie
C3	Luz promieniowy większy od normalnego	na zamówienie
C4	Luz promieniowy większy od C3	
C5	Luz promieniowy większy od C4	
RR	wykonanie chronione przed korozją, z powłoką Corrotect®	
2NR	łożyska koła linowego z dwoma załączonymi luzem pierścieniami zabezpieczającymi WRE	
–	bez uszczelnienia	
P	Uszczelnienie jednostronne	Standard
PP	Uszczelnienie obustronne, w łożyskach koła linowego	

Dwurzędowe łożyska walcowe z pełną liczbą waleczków

Wskazówki dotyczące konstrukcji i pewności działania

Nośność w kierunku osiowym

Poprzeczne łożyska walcowe konstrukcji łożyska jednostronnie ustalającego lub ustalającego oprócz sił promieniowych mogą również przenosić siły osiowe w jednym lub obu kierunkach.

Nośność w kierunku osiowym zależy od:

- wielkości powierzchni ślizgowych między obrzeżami a powierzchniami czołowymi elementów toczych
- prędkości poślizgów po obrzeżach
- smarowania powierzchni stykowych.



Obciążone obrzeża należy podeprzeć na całej ich wysokości.

Aby zapobiec niedopuszczalnemu nagrzaniu, nie należy przekraczać dopuszczalnego obciążenia osiowego $F_{a\ per}$.

Aby zapobiec niedopuszczalnym naprężeniom na powierzchniach stykowych, nie należy przekraczać obciążenia osiowego granicznego $F_{a\ max}$.

Stosunek F_a/F_r nie może przekraczać wartości 0,4. W przypadku łożysk w wykonaniu TB jest dopuszczalna wartość 0,6. Stałe obciążenie osiowe bez równoczesnego obciążenia promieniowego jest niedopuszczalne.

Dopuszczalne i maksymalne obciążenie osiowe

Obciążenie osiowe graniczne $F_{a\ per}$ i obciążenie graniczne $F_{a\ max}$ oblicza się na podstawie:

Łożyska w wykonaniu standardowym

$$F_{a\ per} = k_S \cdot k_B \cdot d_M^{1,5} \cdot n^{0,6} \leq F_{a\ max}$$

Łożyska w wykonaniu TB

$$F_{a\ per} = 1,5 \cdot k_S \cdot k_B \cdot d_M^{1,5} \cdot n^{-0,6} \leq F_{a\ max}$$

Łożyska w wykonaniu standardowym i wykonaniu TB

$$F_{a\ max} = 0,075 \cdot k_B \cdot d_M^{2,1}$$

$F_{a\ per}$	N
Dopuszczalne obciążenie osiowe	
$F_{a\ max}$	N
Obciążenie osiowe graniczne	
k_S	-
Współczynnik zależny od sposobu smarowania, patrz tab., str. 485	
k_B	-
Współczynnik łożyska, patrz tab., str. 485	
d_M	mm
Średnica podziałowa łożyska $(d + D)/2$, patrz tabela wymiarowa	
n	min^{-1}
Robocza prędkość obrotowa.	

Łożysko koła linowego



W przypadku łożysk walcowych z rowkami jest konieczne doradztwo w zakresie techniki zastosowania. W związku z tym do tych łożysk nie odnoszą się wartości graniczne i obliczenia $F_{a\ per}$ i $F_{a\ max}$.

Współczynnik k_S sposobu smarowania

Sposoby smarowania ¹⁾	Współczynnik k_S
Minimalne odprowadzanie ciepła, smarowanie kroplowe, smarowanie mgłą olejową, niska lepkość robocza ($\nu < 0,5 \cdot \nu_1$)	7,5 do 10
Małe odprowadzanie ciepła, smarowanie w kąpeli olejowej, smarowanie rozpylanym olejem, mała przepustowość oleju	10 do 15
Dobre odprowadzanie ciepła, smarowanie obiegowe olejem (smarowanie olejem pod ciśnieniem)	12 do 18
Bardzo dobre odprowadzanie ciepła, smarowanie obiegowe olejem przy chłodzeniu zwrotnym oleju, wysoka lepkość robocza ($\nu > 2 \cdot \nu_1$)	16 do 24

¹⁾ Należy stosować mieszane oleje do smarowania, na przykład CLP (DIN 51517) i HLP (DIN 51524) ISO-VG klas 32 do 460 oraz oleje ATF (DIN 51502) i oleje przekładniowe (DIN 51512) klas lepkości SAE 75 W do 140 W.



Współczynnik łożyska k_B

Seria	Współczynnik k_B
SL0148	4,5
SL0149	11
SL1850	17

Obciążenie równoważne dynamiczne łożyska swobodne i łożyska koła linowego

Dla łożysk obciążonych dynamicznie:

$$P = F_r$$

Łożyska jednostronnie ustalające i ustalające

Jeśli oprócz siły promieniowej F_r działa również siła osiowa F_a , należy uwzględnić stosunek obciążeń.

Stosunek obciążeń i obciążenie równoważne dynamiczne

Stosunek obciążeń	Obciążenie równoważne dynamiczne
$\frac{F_a}{F_r} \leq e$	$P = F_r$
$\frac{F_a}{F_r} > e$	$P = 0,92 \cdot F_r + Y \cdot F_a$

P N
Obciążenie równoważne dynamiczne łożyska przy obciążeniu kombinowanym
 F_a N
Obciążenie osiowe dynamiczne
 F_r N
Obciążenie promieniowe dynamiczne
 e, Y –
Współczynniki, patrz tabela - współczynniki e i Y .

Współczynniki e i Y

Seria	Współczynniki obliczeniowe	
	e	Y
SL1850	0,2	0,6
SL0148, SL0149	0,4	0,5

Dwurzędowe łożyska walcowe z pełną liczbą walczków

Obciążenie równoważne statyczne łożyska

Dla łożysk obciążonych statycznie obowiązuje:

$$P_0 = F_{Or}$$

Minimalne obciążenie promieniowe



W przypadku pracy w trybie ciągłym jest wymagane obciążenie minimalne rzędu $F_{r\min} = C_{Or}/60$.

Jeśli $F_{r\min} < C_{Or}/60$, należy do nas skierować odpowiednie zapytanie.

Konstruowanie łożyskowania Dokładności wału i oprawy

Zalecane dokładności wału dla łożysk poprzecznych z otworem walcowym, patrz tab., str. 150. Zalecane dokładności oprawy dla łożysk poprzecznych, patrz tab., str. 152.

Łożysko koła linowego

Łożyska koła linowego zwykle mają przy pierścieniu zewnętrznym obciążenie wirujące, dla pierścienia zewnętrznego jest w związku z tym wymagane pasowanie włączane.

Ustalanie osiowe

Aby pierścienie łożysk nie przesunęły się na boki, należy je ustalić odpowiednio do siły lub kształtu.

Czoła odsadzeń (wał i oprawa) powinny być dostatecznie wysokie i wykonane prostopadle do osi łożyska.

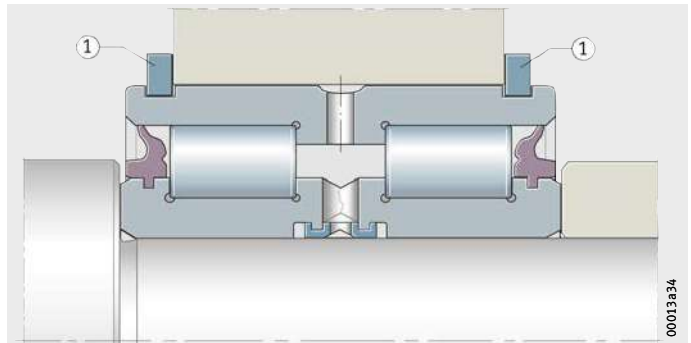
Przejście powierzchni osadzenia łożyska w czołową powierzchnię przylegania należy wykonać zaokrągleniem zgodnym z normą DIN 5 418 lub z podcięciem zgodnym z normą DIN 509. Należy przy tym zachować najmniejsze wartości ścięć montażowych r podane w tabelach wymiarowych.

W przypadku łożysk jednostronnie ustalających wystarcza podopierać pierścienie łożysk z jednej strony przy obrzeżu przenoszącym obciążenie osiowe.



Należy zawsze podierać całe przenoszące siły obrzeża łożysk obciążonych osiowo, *ilustr. 1*.

① Pierścień zabezpieczający



Ilustr. 1
Zamocowany w kierunku osiowym pierścień zewnętrzny i wewnętrzny, podparcie obrzeży

Mocowanie łożysk koła linowego

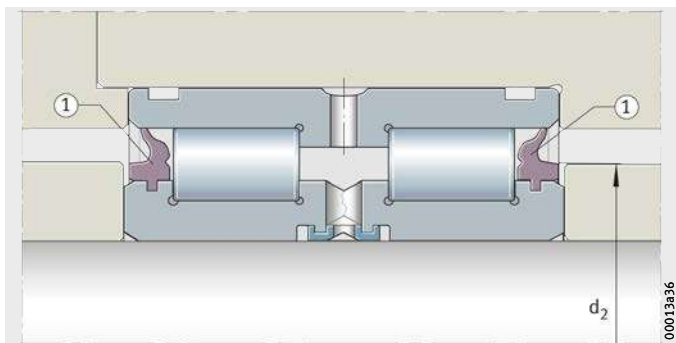
Dzięki rowkom osadczym pierścienie zewnętrzne można w kierunku osiowym zamocować w prosty sposób za pomocą pierścieni zabezpieczających, *ilustr. 1*. Są do tego przeznaczone pierścienie WRE lub pierścienie zgodne z normą DIN 471. Zakres dostawy nie obejmuje pierścieni zabezpieczających. W wykonaniu 2NR do dostawy są luzem załączone dwa pierścienie zabezpieczające WRE.



Dzielony pierścień wewnętrzny należy ustalić w kierunku osiowym, *ilustr. 1*. Elementów połączeniowych nie wolno obciążać osiowo.

Podparcie pierścieni uszczelniających

Pierścienie uszczelniające należy odpowiednio wysoko podeprzeć, aby nie zostały one wyciśnięte przy smarowaniu łożyska, *ilustr. 2*. Należy przy tym uwzględnić wymiar d_2 zgodny z tabelą wymiarową.



① Pierścieni uszczelniający

Ilustr. 2
Podparcie pierścieni uszczelniających

Montaż i demontaż łożysk koła linowego



Przy montażu i demontażu łożysk siły nie mogą nigdy działać na elementy toczne, pierścienie uszczelniające lub elementy połączeniowe dzielonego pierścienia wewnętrznego.



Dokładność

Tolerancje wymiarów i dokładność obrotu łożysk odpowiadają klasie dokładności PN zgodnej z normą DIN 620.

Luz promieniowy łożyska

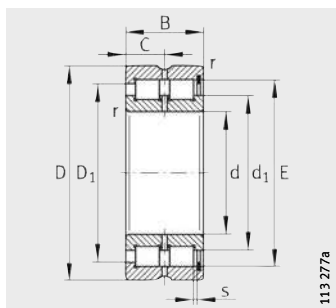
Luz promieniowy łożysk odpowiada grupie luzu łożysk CN zgodnej z normą DIN 620-4.

Luz promieniowy łożyska

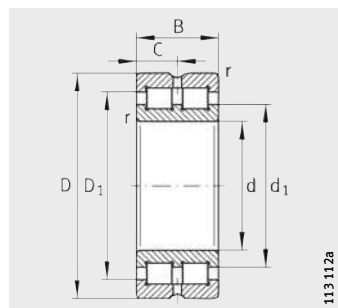
Otwór d mm		Luz promieniowy łożyska							
		CN μm		C3 μm		C4 μm		C5 μm	
powyżej	do	min.	max.	min.	max.	min.	max.	min.	max.
–	24	20	45	35	60	50	75	65	90
24	30	20	45	35	60	50	75	70	95
30	40	25	50	45	70	60	85	80	105
40	50	30	60	50	80	70	100	95	125
50	65	40	70	60	90	80	110	110	140
65	80	40	75	65	100	90	125	130	165
80	100	50	85	75	110	105	140	155	190
100	120	50	90	85	125	125	165	180	220
120	140	60	105	100	145	145	190	200	245
140	160	70	120	115	165	165	215	225	275
160	180	75	125	120	170	170	220	250	300
180	200	90	145	140	195	195	250	275	330
200	225	105	165	160	220	220	280	305	365
225	250	110	175	170	235	235	300	330	395
250	280	125	195	190	260	260	330	370	440
280	315	130	205	200	275	275	350	410	485
315	355	145	225	225	305	305	385	455	535
355	400	190	280	280	370	370	460	510	600

Dwurzędowe łożyska walcowe z pełną liczbą wateczków

łożyska jednostronnie ustalające,
łożyska ustalające,
łożyska swobodne



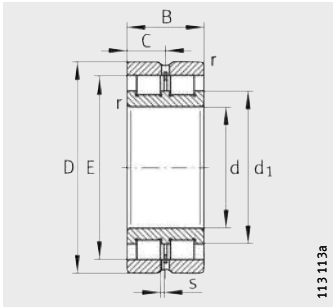
SL1850
łożyska jednostronnie ustalające



SL0148, SL0149
łożyska ustalające

Tabela wymiarowa - wymiary w mm

łożyska podporowe Oznaczenie	X-life	łożysko ustalające Oznaczenie	łożysko swobodne Oznaczenie	Oznaczenie zgodne z DIN 5412	Masa m ≈kg	Wymiary				
						d	D	B	r min.	s
SL185004	XL	-	-	-	0,2	20	42	30	0,6	1
SL185005	XL	-	-	-	0,23	25	47	30	0,6	1
SL185006	XL	-	-	-	0,35	30	55	34	1	1,5
SL185007	XL	-	-	-	0,46	35	62	36	1	1,5
SL185008	XL	-	-	-	0,56	40	68	38	1	1,5
SL185009	XL	-	-	-	0,71	45	75	40	1	1,5
SL185010	XL	-	-	-	0,76	50	80	40	1	1,5
SL185011	XL	-	-	-	1,16	55	90	46	1,1	1,5
-	-	SL014912	-	NNC 4 912 V	0,49	60	85	25	1	-
-	-	-	SL024912	NNCL 4 912 V	0,47	60	85	25	1	1
SL185012	XL	-	-	-	1,24	60	95	46	1,1	1,5
SL185013	XL	-	-	-	1,32	65	100	46	1,1	1,5
-	-	SL014914	-	NNC 4 914 V	0,78	70	100	30	1	-
-	-	-	SL024914	NNCL 4 914 V	0,75	70	100	30	1	1
SL185014	XL	-	-	-	1,85	70	110	54	1,1	3
SL185015	XL	-	-	-	1,93	75	115	54	1,1	3
-	-	SL014916	-	NNC 4 916 V	0,88	80	110	30	1	-
-	-	-	SL024916	NNCL 4 916 V	0,85	80	110	30	1	1
SL185016	-	-	-	-	2,59	80	125	60	1,1	3,5
SL185017	-	-	-	-	2,72	85	130	60	1,1	3,5
-	-	SL014918	-	NNC 4 918 V	1,35	90	125	35	1,1	-
-	-	-	SL024918	NNCL 4 918 V	1,3	90	125	35	1,1	1,5
SL185018	-	-	-	-	3,62	90	140	67	1,5	4
-	-	SL014920	-	NNC 4 920 V	1,95	100	140	40	1,1	-
-	-	-	SL024920	NNCL 4 920 V	1,9	100	140	40	1,1	2
SL185020	-	-	-	-	3,94	100	150	67	1,5	4
-	-	SL014922	-	NNC 4 922 V	2,15	110	150	40	1,1	-
-	-	-	SL024922	NNCL 4 922 V	2,1	110	150	40	1,1	2
SL185022	-	-	-	-	6,32	110	170	80	2	5
-	-	SL014924	-	NNC 4 924 V	2,95	120	165	45	1,1	-
-	-	-	SL024924	NNCL 4 924 V	2,85	120	165	45	1,1	3
SL185024	-	-	-	-	6,77	120	180	80	2	5



113113a

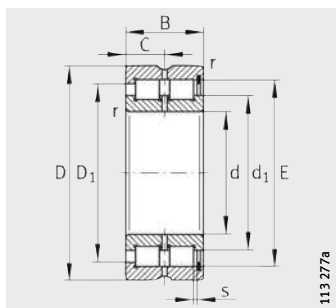
SL0248, SL0249
łożyska swobodne

Wymiary zabudowy				Nośności		Obciążenie graniczne zmęczeniowe C_{ur} N	Graniczna pręđ. obrotowa n_G min^{-1}	Wzorcowa pręđ. obrotowa n_B min^{-1}
C	d_1 \approx	D_1 \approx	E	dyn. C_r N	stat. C_{0r} N			
15	28,4	33,3	36,81	53 000	52 000	8 900	10 500	7 400
15	34,5	39	42,51	60 000	64 000	11 100	8 900	6 000
17	40	45,3	49,6	78 000	84 000	15 000	7 600	5 300
18	44,9	51,2	55,52	94 000	107 000	18 800	6 700	4 750
19	50,5	57,2	61,74	113 000	133 000	22 400	6 000	4 200
20	55,3	62,6	66,85	120 000	148 000	24 900	5 500	3 950
20	59,1	67,6	72,33	151 000	188 000	30 000	5 100	3 450
23	68,5	78,7	83,54	206 000	275 000	45 000	4 400	2 900
12,5	70,3	73,5	–	70 000	121 000	17 300	4 500	2 650
12,5	70,3	–	77,51	70 000	121 000	17 300	4 500	2 650
23	71,7	81,9	86,74	212 000	285 000	47 500	4 200	2 800
23	78,1	88,3	93,09	223 000	315 000	52 000	3 900	2 500
15	82,5	87,4	–	106 000	185 000	27 000	3 800	2 330
15	82,5	–	91,87	106 000	185 000	27 000	3 800	2 330
27	81,5	95,7	100,28	265 000	350 000	59 000	3 650	2 650
27	89	102,9	107,9	275 000	385 000	65 000	3 400	2 370
15	91,4	96,2	–	112 000	206 000	30 000	3 450	2 090
15	91,4	–	100,78	112 000	206 000	30 000	3 450	2 090
30	95	111,7	117,4	290 000	440 000	62 000	3 150	2 320
30	99	116,1	121,95	300 000	465 000	64 000	3 000	2 210
17,5	103,9	110,7	–	153 000	290 000	39 000	3 000	1 870
17,5	103	–	115,2	153 000	290 000	39 000	3 000	1 870
33,5	106,1	124,5	130,65	350 000	550 000	76 000	2 800	2 140
20	116,4	125	–	191 000	370 000	47 500	2 700	1 720
20	116,4	–	129,6	191 000	370 000	47 500	2 700	1 720
33,5	115,7	134	140,2	370 000	600 000	81 000	2 600	1 930
20	125	133,6	–	198 000	400 000	50 000	2 500	1 600
20	125	–	138,2	198 000	400 000	50 000	2 500	1 600
40	127,3	149,3	156,7	485 000	770 000	104 000	2 350	1 730
22,5	138,6	148,6	–	222 000	440 000	55 000	2 260	1 540
22,5	138,6	–	153,55	222 000	440 000	55 000	2 260	1 540
40	138,8	160,7	168,15	510 000	850 000	111 000	2 170	1 530

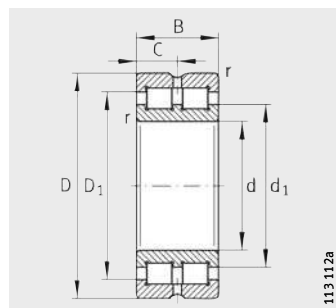


Dwurzędowe łożyska walcowe z pełną liczbą wateczków

łożyska jednostronnie ustalające,
łożyska ustalające,
łożyska swobodne



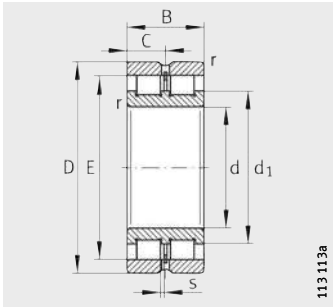
SL1850
łożyska jednostronnie ustalające



SL0148, SL0149
łożyska ustalające

Tabela wymiarowa (cd.) · wymiary w mm

łożyska podporowe Oznaczenie	łożysko ustalające Oznaczenie	łożysko swobodne Oznaczenie	Oznaczenie zgodne z DIN 5412	Masa m ≈kg	Wymiary				
					d	D	B	r min.	s
-	SL014926	-	NNC 4 926 V	3,95	130	180	50	1,5	-
-	-	SL024926	NNCL 4 926 V	3,8	130	180	50	1,5	4
SL185026	-	-	-	10,2	130	200	95	2	5
-	SL014928	-	NNC 4 928 V	4,2	140	190	50	1,5	-
-	-	SL024928	NNCL 4 928 V	4,1	140	190	50	1,5	4
SL185028	-	-	-	11,1	140	210	95	2	5
-	SL014830	-	NNC 4 830 V	2,9	150	190	40	1,1	-
-	-	SL024830	NNCL 4 830 V	2,8	150	190	40	1,1	2
-	SL014930	-	NNC 4 930 V	6,65	150	210	60	2	-
-	-	SL024930	NNCL 4 930 V	6,45	150	210	60	2	4
SL185030	-	-	-	13,3	150	225	100	2	6
-	SL014832	-	NNC 4 832 V	3,1	160	200	40	1,1	-
-	-	SL024832	NNCL 4 832 V	3	160	200	40	1,1	2
-	SL014932	-	NNC 4 932 V	7	160	220	60	2	-
-	-	SL024932	NNCL 4 932 V	6,8	160	220	60	2	4
SL185032	-	-	-	12,2	160	240	109	2,1	6
-	SL014834	-	NNC 4 834 V	4,1	170	215	45	1,1	-
-	-	SL024834	NNCL 4 834 V	3,95	170	215	45	1,1	3
-	SL014934	-	NNC 4 934 V	7,35	170	230	60	2	-
-	-	SL024934	NNCL 4 934 V	7,1	170	230	60	2	4
SL185034	-	-	-	22,5	170	260	122	2,1	6
-	SL014836	-	NNC 4 836 V	4,3	180	225	45	1,1	-
-	-	SL024836	NNCL 4 836 V	4,15	180	225	45	1,1	3
-	SL014936	-	NNC 4 936 V	10,8	180	250	69	2	-
-	-	SL024936	NNCL 4 936 V	10,5	180	250	69	2	4
SL185036	-	-	-	29,9	180	280	136	2,1	8
-	SL014838	-	NNC 4 838 V	5,65	190	240	50	1,5	-
-	-	SL024838	NNCL 4 838 V	5,45	190	240	50	1,5	4
-	SL014938	-	NNC 4 938 V	11,2	190	260	69	2	-
-	-	SL024938	NNCL 4 938 V	10,9	190	260	69	2	4
SL185038	-	-	-	31,3	190	290	136	2,1	8,2
-	SL014840	-	NNC 4 840 V	5,9	200	250	50	1,5	-
-	-	SL024840	NNCL 4 840 V	5,7	200	250	50	1,5	4
-	SL014940	-	NNC 4 940 V	15,8	200	280	80	2,1	-
-	-	SL024940	NNCL 4 940 V	15,3	200	280	80	2,1	5
SL185040	-	-	-	40,4	200	310	150	2,1	8,9



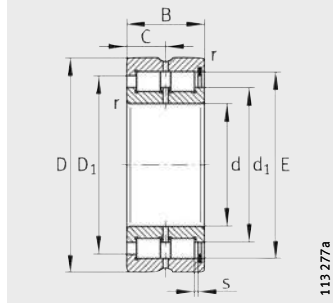
SL0248, SL0249
łożyska swobodne

Wymiary zabudowy				Nośności		Obciążenie graniczne zmęczeniowe C_{ur} N	Graniczna prędk. obrotowa n_G min^{-1}	Wzorcowa prędk. obrotowa n_B min^{-1}
C	d_1 ≈	D_1 ≈	E	dyn. C_r N	stat. C_{0r} N			
25	148,4	160	–	260 000	510 000	63 000	2 100	1 500
25	149,5	–	165,4	260 000	510 000	63 000	2 100	1 500
47,5	148,6	175,5	184,4	730 000	1 210 000	158 000	2 000	1 340
25	159	170,5	–	270 000	550 000	66 000	1 960	1 370
25	160	–	175,9	270 000	550 000	66 000	1 960	1 370
47,5	162,6	189,5	198,4	770 000	1 330 000	169 000	1 840	1 180
20	165,1	174,2	–	231 000	530 000	62 000	1 910	1 270
20	165,1	–	178,3	231 000	530 000	62 000	1 910	1 270
30	171,8	187,2	–	410 000	820 000	98 000	1 810	1 200
30	171,8	–	192,77	410 000	820 000	98 000	1 810	1 200
50	170	198	207,45	810 000	1 390 000	175 000	1 760	1 150
20	173,7	182,8	–	237 000	560 000	64 000	1 820	1 200
20	173,7	–	186,9	237 000	560 000	64 000	1 820	1 200
30	184,2	200,3	–	425 000	880 000	104 000	1 690	1 080
30	184,2	–	206,16	425 000	880 000	104 000	1 690	1 080
54,5	184,8	215,8	224,8	930 000	1 610 000	199 000	1 620	1 030
22,5	186,3	197	–	260 000	600 000	68 000	1 690	1 180
22,5	186,3	–	201,3	260 000	600 000	68 000	1 690	1 180
30	193,1	209,1	–	435 000	930 000	108 000	1 610	1 010
30	193,1	–	215,08	435 000	930 000	108 000	1 610	1 010
61	198	332,7	242,85	1 200 000	2 110 000	260 000	1 510	900
22,5	199,1	209,8	–	270 000	640 000	72 000	1 590	1 070
22,5	199,1	–	214,1	270 000	640 000	72 000	1 590	1 070
34,5	204,9	224,1	–	570 000	1 200 000	140 000	1 510	920
34,5	204,9	–	230,5	570 000	1 200 000	140 000	1 510	920
68	212,2	249,4	260,22	1 390 000	2 480 000	300 000	1 410	820
25	207,6	220,7	–	310 000	730 000	81 000	1 510	1 030
25	207,6	–	225	310 000	730 000	81 000	1 510	1 030
34,5	215	234,3	–	580 000	1 270 000	145 000	1 440	860
34,5	215	–	240,7	580 000	1 270 000	145 000	1 440	860
68	221,8	259	269,76	1 430 000	2 600 000	310 000	1 350	770
25	218,1	231,2	–	320 000	770 000	84 000	1 440	960
25	218,1	–	235,5	320 000	770 000	84 000	1 440	960
40	230,5	252,3	–	680 000	1 440 000	165 000	1 340	820
40	230,5	–	259,34	680 000	1 440 000	165 000	1 340	820
75	236,6	276,2	287,75	1 630 000	3 000 000	355 000	1 270	710

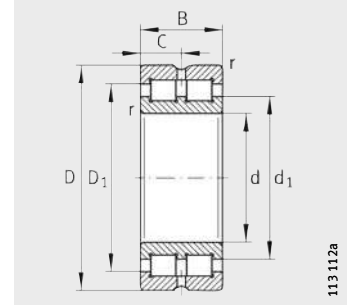


Dwurzędowe łożyska walcowe z pełną liczbą wateczków

łożyska jednostronnie ustalające,
łożyska ustalające,
łożyska swobodne



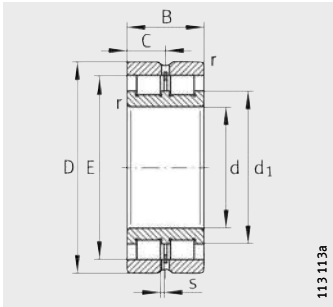
SL1850
łożyska jednostronnie ustalające



SL0148, SL0149
łożyska ustalające

Tabela wymiarowa (cd.) · wymiary w mm

łożyska podporowe Oznaczenie	łożysko ustalające Oznaczenie	łożysko swobodne Oznaczenie	Oznaczenie zgodne z DIN 5412	Masa m ≈kg	Wymiary				
					d	D	B	r min.	s
-	SL014844	-	NNC 4 844 V	6,4	220	270	50	1,5	-
-	-	SL024844	NNCL 4 844 V	6,2	220	270	50	1,5	4
-	SL014944	-	NNC 4 944 V	17,2	220	300	80	2,1	-
-	-	SL024944	NNCL 4 944 V	16,7	220	300	80	2,1	5
SL185044	-	-	-	51,6	220	340	160	3	9
-	SL014848	-	NNC 4 848 V	10	240	300	60	2	-
-	-	SL024848	NNCL 4 848 V	9,9	240	300	60	2	4
-	SL014948	-	NNC 4 948 V	18,5	240	320	80	2,1	-
-	-	SL024948	NNCL 4 948 V	17,9	240	320	80	2,1	5
SL185048	-	-	-	55,2	240	360	160	3	9
-	SL014852	-	NNC 4 852 V	11	260	320	60	2	-
-	-	SL024852	NNCL 4 852 V	10,6	260	320	60	2	4
-	SL014952	-	NNC 4 952 V	32	260	360	100	2,1	-
-	-	SL024952	NNCL 4 952 V	31,2	260	360	100	2,1	6
SL185052	-	-	-	82,6	260	400	190	4	11,3
-	SL014856	-	NNC 4 856 V	16	280	350	69	2	-
-	-	SL024856	NNCL 4 856 V	15,6	280	350	69	2	4
-	SL014956	-	NNC 4 956 V	34	280	380	100	2,1	-
-	-	SL024956	NNCL 4 956 V	33,1	280	380	100	2,1	6
SL185056	-	-	-	88	280	420	190	4	11,3
-	SL014860	-	NNC 4 860 V	23	300	380	80	2,1	-
-	-	SL024860	NNCL 4 860 V	22	300	380	80	2,1	6
-	SL014960	-	NNC 4 960 V	53	300	420	118	3	-
-	-	SL024960	NNCL 4 960 V	51,9	300	420	118	3	6
SL185060-TB	-	-	-	124	300	460	218	4	12,5
-	SL014864	-	NNC 4 864 V	24	320	400	80	2,1	-
-	-	SL024864	NNCL 4 864 V	23,5	320	400	80	2,1	6
-	SL014964	-	NNC 4 964 V	56	320	440	118	3	-
-	-	SL024964	NNCL 4 964 V	54,9	320	440	118	3	6
SL185064-TB	-	-	-	128,4	320	480	218	4	12,5
-	SL014868	-	NNC 4 868 V	25,5	340	420	80	2,1	-
-	-	SL024868	NNCL 4 868 V	25	340	420	80	2,1	6
-	SL014968	-	NNC 4 968 V	59	340	460	118	3	-
-	-	SL024968	NNCL 4 968 V	57,8	340	460	118	3	6
SL185068-TB	-	-	-	178	340	520	243	5	14,3



113113a

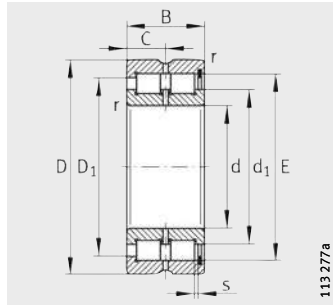
SL0248, SL0249
łożyska swobodne

Wymiary zabudowy				Nośności		Obciążenie graniczne zmęczeniowe C_{ur} N	Graniczna prędk. obrotowa n_G min^{-1}	Wzorcowa prędk. obrotowa n_B min^{-1}
C	d_1 ≈	D_1 ≈	E	dyn. C_r N	stat. C_{0r} N			
25	239,1	252,3	–	335 000	840 000	90 000	1 320	850
25	239,1	–	256,5	335 000	840 000	90 000	1 320	850
40	248	268,5	–	700 000	1 550 000	174 000	1 250	750
40	248	–	276,52	700 000	1 550 000	174 000	1 250	750
80	254,6	297,8	312,2	1 980 000	3 650 000	420 000	1 170	630
30	259,5	276,7	–	510 000	1 260 000	135 000	1 210	730
30	259,5	–	281,9	510 000	1 260 000	135 000	1 210	730
40	270,6	292,3	–	740 000	1 700 000	186 000	1 150	660
40	270,6	–	299,46	740 000	1 700 000	186 000	1 150	660
80	277,5	322,1	335,1	2 080 000	4 000 000	445 000	1 080	550
30	281,8	298,8	–	540 000	1 370 000	143 000	1 120	650
30	281,8	–	304,2	540 000	1 370 000	143 000	1 120	650
50	294,5	322,1	–	1 100 000	2 470 000	270 000	1 050	570
50	294,5	–	331,33	1 100 000	2 470 000	270 000	1 050	570
95	304	359,7	375,97	2 750 000	5 000 000	560 000	980	490
34,5	306,8	326,4	–	700 000	1 820 000	189 000	1 020	570
34,5	306,8	–	332,4	700 000	1 820 000	189 000	1 020	570
50	316,5	344,6	–	1 150 000	2 650 000	285 000	980	520
50	316,5	–	353,34	1 150 000	2 650 000	285 000	980	520
95	318,3	374,1	390,3	2 850 000	5 300 000	580 000	940	460
40	327,9	349,9	–	820 000	2 070 000	214 000	960	550
40	327,9	–	356,7	820 000	2 070 000	214 000	960	550
59	340,7	374,3	–	1 630 000	3 700 000	390 000	910	445
59	340,7	–	385,51	1 630 000	3 700 000	390 000	910	445
109	353,6	413,6	433,6	3 450 000	6 600 000	650 000	840	395
40	350,9	372,9	–	850 000	2 220 000	225 000	900	495
40	350,9	–	379,7	850 000	2 220 000	225 000	900	495
59	367,5	401,1	–	1 700 000	4 050 000	415 000	840	395
59	367,5	–	412,27	1 700 000	4 050 000	415 000	840	395
109	369,5	431,5	449,5	3 550 000	6 900 000	680 000	810	375
40	368,1	390,1	–	870 000	2 330 000	233 000	860	465
40	368,1	–	396,9	870 000	2 330 000	233 000	860	465
59	385,3	418,9	–	1 750 000	4 250 000	430 000	810	375
59	385,3	–	430,11	1 750 000	4 250 000	430 000	810	375
121,5	396	465,5	485,65	4 250 000	8 300 000	800 000	750	355

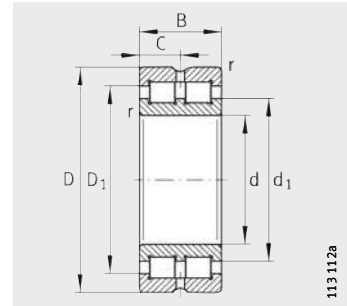


Dwurzędowe łożyska walcowe z pełną liczbą wateczków

łożyska jednostronnie ustalające,
łożyska ustalające,
łożyska swobodne



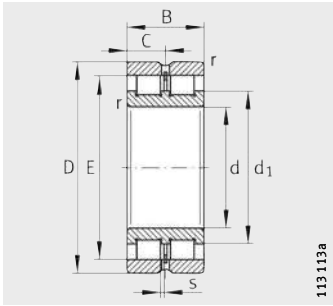
SL1850
łożyska jednostronnie ustalające



SL0148, SL0149
łożyska ustalające

Tabela wymiarowa (cd.) · wymiary w mm

łożyska podporowe Oznaczenie	łożysko ustalające Oznaczenie	łożysko swobodne Oznaczenie	Oznaczenie zgodne z DIN 5412	Masa m ≈kg	Wymiary				
					d	D	B	r min.	s
–	SL014872	–	NNC 4 872 V	27	360	440	80	2,1	–
–	–	SL024872	NNCL 4 872 V	26	360	440	80	2,1	6
–	SL014972	–	NNC 4 972 V	62,1	360	480	118	3	–
–	–	SL024972	NNCL 4 972 V	60,8	360	480	118	3	6
SL185072-TB	–	–	–	178	360	540	243	5	14
–	SL014876	–	NNC 4 876 V	45,5	380	480	100	2,1	–
–	–	SL024876	NNCL 4 876 V	44	380	480	100	2,1	6
–	SL014976	–	NNC 4 976 V	92,4	380	520	140	4	–
–	–	SL024976	NNCL 4 976 V	90,5	380	520	140	4	7
SL185076-TB	–	–	–	196,5	380	560	243	5	14,1
–	SL014880	–	NNC 4 880 V	46,5	400	500	100	2,1	–
–	–	SL024880	NNCL 4 880 V	45,8	400	500	100	2,1	6
–	SL014980	–	NNC 4 980 V	96,5	400	540	140	4	–
–	–	SL024980	NNCL 4 980 V	94,6	400	540	140	4	7



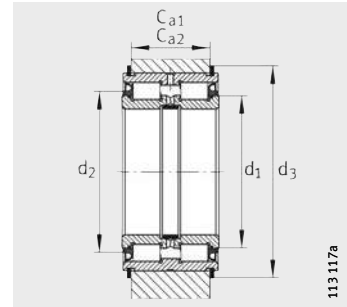
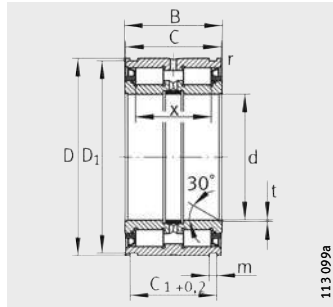
SL0248, SL0249
łożyska swobodne

Wymiary zabudowy				Nośności		Obciążenie graniczne zmęczeniowe C_{ur} N	Graniczna prędk. obrotowa n_G min^{-1}	Wzorcowa prędk. obrotowa n_B min^{-1}
C	d_1 \approx	D_1 \approx	E	dyn. C_r N	stat. C_{0r} N			
40	391	413,2	–	900 000	2 480 000	244 000	810	430
40	391	–	419,8	900 000	2 480 000	244 000	810	430
59	404	436,8	–	1 790 000	4 450 000	445 000	770	350
59	404	–	447,95	1 790 000	4 450 000	445 000	770	350
121,5	413,8	481	503,45	4 400 000	8 700 000	820 000	720	320
50	419	447,2	–	1 320 000	3 500 000	345 000	750	375
50	419	–	455,8	1 320 000	3 500 000	345 000	750	375
70	430,2	468,7	–	2 250 000	5 500 000	560 000	720	325
70	430,2	–	481,35	2 250 000	5 500 000	560 000	720	325
121,5	432	499	521,25	4 450 000	8 900 000	850 000	700	305
50	433,8	462	–	1 350 000	3 650 000	355 000	720	360
50	433,8	–	470,59	1 350 000	3 650 000	355 000	720	360
70	450,5	489	–	2 310 000	5 800 000	580 000	690	300
70	450,5	–	501,74	2 310 000	5 800 000	580 000	690	300



Łożysko koła linowego

Łożyska walcowe z rowkami z pełną liczbą waleczków, uszczelnione
Łożyska ustalające



SL0450...-PP
SL04...-PP

Wymiary zabudowy

Tabela wymiarowa - wymiary w mm

Oznaczenie	Masa m ≈kg	Wymiary									
		d	D	B	C	C ₁ +0,2	D ₁	m	r min.	t	x
SL045004-PP	0,2	20	42	30	29	24,7	40,2	1,8	0,3	0,5	22,5
SL045005-PP	0,24	25	47	30	29	24,7	45,2	1,8	0,3	0,5	22,5
SL045006-PP	0,37	30	55	34	33	28,2	53	2,1	0,3	0,5	25,5
SL045007-PP	0,48	35	62	36	35	30,2	60	2,1	0,3	0,5	27,5
SL045008-PP	0,56	40	68	38	37	32,2	65,8	2,7	0,6	0,8	28,5
SL045009-PP	0,7	45	75	40	39	34,2	72,8	2,7	0,6	0,8	30,5
SL045010-PP	0,76	50	80	40	39	34,2	77,8	2,7	0,6	0,8	30,5
SL045011-PP	1,18	55	90	46	45	40,2	87,4	3,2	0,6	1	36
SL045012-PP	1,26	60	95	46	45	40,2	92,4	3,2	0,6	1	36
SL045013-PP	1,33	65	100	46	45	40,2	97,4	3,2	0,6	1	36
SL045014-PP	1,87	70	110	54	53	48,2	107,1	4,2	0,6	1	42
SL045015-PP	1,96	75	115	54	53	48,2	112,1	4,2	0,6	1	42
SL045016-PP	2,71	80	125	60	59	54,2	122,1	4,2	0,6	1,5	48
SL045017-PP	2,83	85	130	60	59	54,2	127,1	4,2	0,6	1,5	48
SL045018-PP	3,71	90	140	67	66	59,2	137	4,2	0,6	1,5	54
SL045019-PP	3,88	95	145	67	66	59,2	142	4,2	0,6	1,5	54
SL045020-PP	3,95	100	150	67	66	59,2	147	4,2	0,6	1,5	54
SL045022-PP	6,57	110	170	80	79	70,2	167	4,2	0,6	1,8	64
SL045024-PP	7,04	120	180	80	79	71,2	176	4,2	0,6	1,8	64
SL045026-PP	10,5	130	200	95	94	83,2	196	4,2	0,6	1,8	77
SL04130-PP	7,5	130	190	80	79	71,2	186	4,2	0,6	1,8	64
SL045028-PP	11,1	140	210	95	94	83,2	206	5,2	0,6	1,8	77
SL04140-PP	8	140	200	80	79	71,2	196	4,2	0,6	1,8	64
SL045030-PP	13,3	150	225	100	99	87,2	221	5,2	0,6	2	80
SL04150-PP	8,4	150	210	80	79	71,2	206	5,2	0,6	1,8	64
SL045032-PP	16,6	160	240	109	108	95,2	236	5,2	0,6	2	89
SL04160-PP	8,8	160	220	80	79	71,2	216	5,2	0,6	1,8	64

1) Do pierścieni osadczyc sprężynujących WRE.

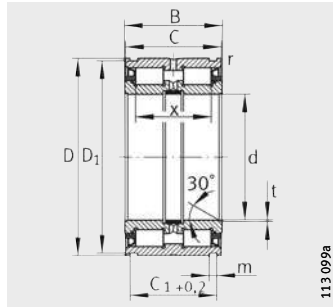
2) Do pierścienia zabezpieczającego zgodnego z normą DIN 471.

Wymiary zabudowy					Nośności		Obciążenie graniczne zmęczeniowe C_{ur} N	Graniczna prędk. obrotowa n_G Smar min^{-1}	Pierścień osadzczy sprężynujący WRE	Pierścień zabezpieczający wg DIN 471
$C_{a1}^{1)}$	$C_{a2}^{2)}$	d_1	d_2	$d_3^{1)}$	dyn. C_r N	stat. C_{0r} N				
-0,2	-0,2									
21,5	21	30,55	34	47	41 500	51 000	6 900	4 000	WRE42	42X1,75
21,5	21	35,35	39	52	46 000	60 000	8 100	3 600	WRE47	47X1,75
25	24	40,6	44	60	50 000	67 000	9 500	3 000	WRE55	55X2
27	26	46,1	50	67	63 000	88 000	12 400	2 600	WRE62	62X2
28	27	51,4	55	75	80 000	111 000	16 000	2 400	WRE68	68X2,5
30	29	57	61	82	97 000	139 000	19 900	2 200	WRE75	75X2,5
30	29	61,8	66	87	102 000	151 000	21 700	2 000	WRE80	80X2,5
35	34	68,6	73	99	120 000	186 000	25 500	1 800	WRE90	90X3
35	34	73,7	79	104	125 000	201 000	27 500	1 700	WRE95	95X3
35	34	78,8	84	109	130 000	215 000	29 500	1 600	WRE100	100X3
43	40	84,5	91	119	175 000	275 000	36 000	1 400	WRE110	110X4
43	40	89,95	97	124	201 000	315 000	42 000	1 400	WRE115	115X4
49	46	97,1	105	137	210 000	340 000	45 000	1 300	WRE125	125X4
49	46	103,9	112	142	219 000	365 000	47 500	1 200	WRE130	130X4
54	51	109,3	118	152	305 000	510 000	69 000	1 100	WRE140	140X4
54	51	113,35	122	157	315 000	530 000	71 000	1 100	WRE145	145X4
54	51	117,35	128	162	330 000	550 000	73 000	1 000	WRE150	150X4
65	62	131,55	143	182	395 000	680 000	89 000	900	WRE170	170X4
65	63	140,9	153	196	410 000	740 000	94 000	900	WRE180	180X4
77	75	156,75	170	216	540 000	960 000	122 000	800	WRE200	200X4
65	63	150,55	160	206	430 000	790 000	99 000	800	WRE190	190X4
77	73	165,4	181	226	610 000	1 100 000	139 000	750	WRE210	210X5
65	63	159,95	170	216	445 000	840 000	104 000	750	WRE200	200X4
81	77	175,7	192	245	710 000	1 260 000	156 000	700	WRE225	225X5
65	61	174,4	185	226	465 000	920 000	111 000	700	WRE210	210X5
89	85	189	207	260	740 000	1 360 000	165 000	650	WRE240	240X5
65	61	184,05	196	236	480 000	970 000	116 000	700	WRE220	220X5

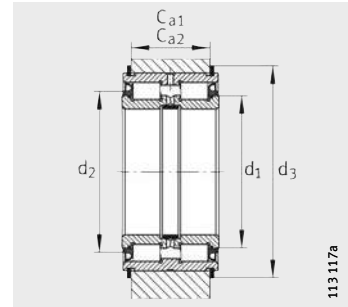


Łożysko koła linowego

Łożyska walcowe z rowkami z pełną liczbą waleczków, uszczelnione
Łożyska ustalające



SL0450..-PP
SL04..-PP



Wymiary zabudowy

Tabela wymiarowa (cd.) · wymiary w mm

Oznaczenie	Masa m ≈kg	Wymiary									
		d	D	B	C	C ₁ +0,2	D ₁	m	r min.	t	x
SL045034-PP	22,6	170	260	122	121	107,2	254	5,2	0,6	2	100
SL04170-PP	9,3	170	230	80	79	71,2	226	5,2	0,6	1,8	64
SL045036-PP	30,1	180	280	136	135	118,2	274	5,2	0,6	2	112
SL04180-PP	9,8	180	240	80	79	71,2	236	5,2	0,6	1,8	64
SL045038-PP	31,5	190	290	136	135	118,2	284	5,2	0,6	2	112
SL04190-PP	12,7	190	260	80	79	73,2	254	5,2	0,6	1,8	64
SL045040-PP	40,8	200	310	150	149	128,2	304	6,3	0,6	2	126
SL04200-PP	13,2	200	270	80	79	73,2	264	5,2	0,6	1,8	64
SL045044-PP	52,5	220	340	160	159	138,2	334	6,3	1	2	132
SL04220-PP	19,5	220	300	95	94	83,2	294	5,2	1	2	72
SL045048-PP	56	240	360	160	159	138,2	354	6,3	1	2	132
SL04240-PP	21	240	320	95	94	83,2	314	6,3	1	2	72
SL045052-PP	84,5	260	400	190	189	162,2	394	6,3	1,1	3	150
SL04260-PP	22,5	260	340	95	94	83,2	334	6,3	1	3	75
SL045056-PP	90	280	420	190	189	163,2	413	7,3	1,1	3	150
SL045060-PP	126	300	460	218	216	185,2	453	7,3	1,1	3	170
SL04300-PP	25,5	300	380	95	94	83,2	374	6,3	1	3	75

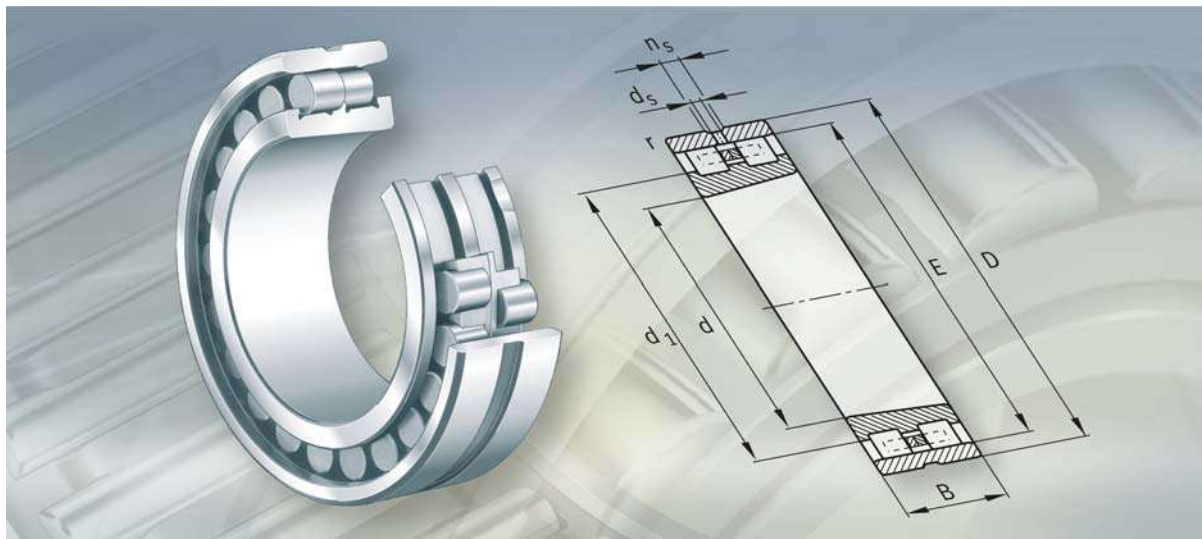
1) Do pierścieni osadczyc sprężynujących WRE.

2) Do pierścienia zabezpieczającego zgodnego z normą DIN 471.

Wymiary zabudowy					Nośności		Obciążenie graniczne zmęczeniowe C_{ur} N	Graniczna prędk. obrotowa n_G Smar min^{-1}	Pierścień osadczy sprężynujący WRE	Pierścień zabezpieczający wg DIN 471
$C_{a1}^{1)}$	$C_{a2}^{2)}$	d_1	d_2	$d_3^{1)}$	dyn. C_r N	stat. C_{0r} N				
-0,2	-0,2									
99	97	200,7	220	282	960 000	1 750 000	212 000	600	WRE260	260X5
65	61	193,9	206	250	490 000	1 030 000	120 000	650	WRE230	230X5
110	108	217,8	239	302	1 140 000	2 130 000	255 000	550	WRE280	280X5
65	61	203,1	216	260	500 000	1 080 000	125 000	600	WRE240	240X5
110	108	225,65	248	312	1 160 000	2 210 000	260 000	550	WRE290	290X5
65	63	217,55	231	282	520 000	1 160 000	131 000	550	WRE260	260X5
120	116	243,05	267	336	1 350 000	2 600 000	300 000	500	WRE310	310X6
65	63	227,15	241	292	540 000	1 210 000	136 000	550	WRE270	270X5
130	126	259,85	286	366	1 570 000	3 050 000	350 000	480	WRE340	340X6
75	73	248,7	264	322	700 000	1 550 000	174 000	480	WRE300	300X5
130	126	279,25	305	386	1 630 000	3 300 000	370 000	440	WRE360	360X6
75	71	271,7	287	346	740 000	1 700 000	186 000	480	WRE320	320X6
154	150	304,95	336	426	2 380 000	4 700 000	520 000	400	WRE400	400X6
75	71	292,7	310	366	840 000	1 990 000	215 000	440	WRE340	340X6
154	149	320,95	354	453	2 600 000	5 200 000	570 000	380	WRE420	420X7
176	171	346,85	375	493	3 000 000	5 800 000	620 000	340	WRE460	460X7
75	71	328	346	406	900 000	2 250 000	234 000	380	WRE380	380X6



FAG



Łożyska walcowe precyzyjne

dwurzędowe

Łożyska walcowe precyzyjne

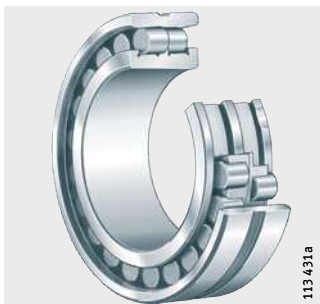
	Str.
Przegląd wyrobów	
Łożyska walcowe precyzyjne	502
Charakterystyka	
Łożyska swobodne	503
Temperatura robocza	503
Koszyk	503
Oznaczenie za numerem podstawowym	503
Wskazówki dotyczące konstrukcji i pewności działania	
Trwałość użytkowa łożysk	504
Obciążenie równoważne statyczne łożyska	504
Statyczny współczynnik bezpieczeństwa	504
Prędkości obrotowe	504
Konstruowanie łożyskowania	505
Dokładność	
.....	508
Luz promieniowy łożyska	509
Tabele wymiarowe	
Łożyska walcowe precyzyjne, dwurzędowe, łożyska swobodne	510



Przegląd wyrobów Łożyska walcowe precyzyjne

Łożyska swobodne

NN30..-AS-K-M-SP



Łożyska walcowe precyzyjne

Charakterystyka

Łożyska walcowe w tym wykonaniu są dwurzędowymi łożyskami precyzyjnymi do obrabiarek. Umożliwiają sztywne promieniowo, bardzo precyzyjne łożyskowanie i są stosowane głównie do promieniowego podparcia wrzecion głównych.

Składają się z pierścieni masywnych zewnętrznych bez obrzeży, pierścieni masywnych wewnętrznych z trzema obrzeżami oraz złożenia wałeczków z koszykami masywnymi mosiężnymi. W celu optymalizacji doboru luzu promieniowego łożyska pierścień wewnętrzny jest wyposażony w otwór stożkowy o zbieżności 1:12. Łożyska walcowe są rozłączne, co upraszcza montaż i demontaż. Oba pierścienie łożyskowe mogą być dzięki temu osadzone ciasno.

Szczegółowy opis łożysk walcowych precyzyjnych (wykonania, obliczanie, smarowanie, prędkości obrotowe, pasowania) zawiera Katalog SP 1, łożyska precyzyjne.

Łożyska swobodne

Łożyska walcowe NN30..-AS-K-M-SP są łożyskami swobodnymi i przenoszą wyłącznie siły promieniowe. Siły osiowe są zwykle przenoszone przez dwukierunkowe łożyska kulkowe skośne wzdłużne.

Przesunięcie w kierunku osiowym

Pierścień zewnętrzny i wewnętrzny można przesunąć z położenia środkowego osiowo w stosunku do siebie o wartość „s”.



Uszczelnienie

Łożyska te są dostarczane bez uszczelnienia.

Smarowanie

Łożyska walcowe precyzyjne smaruje się od strony czołowej bądź przez rowek i otwory smarowe w pierścieniu zewnętrznym. Łożyska te można smarować smarem lub olejem.

Temperatura robocza

Łożyska walcowe specjalnej precyzji (SP) mogą pracować w temperaturze roboczej od $-30\text{ }^{\circ}\text{C}$ do $+150\text{ }^{\circ}\text{C}$.



W przypadku stałej temperatury roboczej powyżej $+120\text{ }^{\circ}\text{C}$ należy do nas skierować odpowiednie zapytanie.

Koszyk

Łożyska walcowe mają dwa prowadzone na wałeczkach koszyki masywne z mosiądzu.

Oznaczenie za numerem podstawowym

Oznaczenie za numerem podstawowym dostępnych wykonań, patrz tab..

Dostępne wykonania

Oznaczenie za numerem podstawowym	Opis	Wykonanie
A	Zmieniona konstrukcja wewnętrzna	Standard
K	Otwór stożkowy, K = stożek 1:12	
M	Koszyk masywny z mosiądzu prowadzony na wałeczkach	
S	Rowek i otwory smarowe w pierścieniu zewnętrznym	
SP	Klasa dokładności SP	

Łożyska walcowe precyzyjne

Wskazówki dotyczące konstrukcji i pewności działania Trwałość użytkowa łożysk

Łożyska precyzyjne muszą prowadzić elementy maszyny w sposób bardzo dokładny i przenosić siły również przy bardzo wysokich prędkościach obrotowych. Wybiera się je przeważnie na podstawie dokładności, sztywności i zachowania w biegu. Aby łożyska te mogły możliwie długo spełniać te zadania, muszą pracować bez zużycia ściernego. Warunkiem do tego jest utrzymanie nośnego hydrodynamicznego filmu smarowego w miejscach styku powierzchni roboczych. W takich warunkach osiągają one w szeregu zastosowań odpowiednią trwałość. W aspekcie trwałości nieograniczonej zwykle okres użytkowania smaru ogranicza okres użytkowania danego łożyska.

Decydujące dla okresu zużycia pod wpływem obciążenia są występujące w miejscach styku naprężenia Hertza i kinematyka łożysk. W związku z tym w przypadku agregatów wysokiej mocy jest uzasadniona indywidualna konstrukcja na podstawie specjalnych programów obliczeniowych.

Ponieważ awaria zmęczeniowa nie odgrywa w praktyce żadnej roli, obliczanie trwałości L_{10} zgodnie z normą DIN ISO 281 jest nieuzasadnione do oceny trwałości użytkowej.

Obciążenie równoważne statyczne łożyska

Dla łożysk obciążonych statycznie obowiązuje:

$$P_0 = F_{0r}$$

Statyczny współczynnik bezpieczeństwa

$$S_0 = \frac{C_{0r}}{P_0}$$

S_0 Statyczny współczynnik bezpieczeństwa
 C_{0r} Nośność statyczna, patrz tabele wymiarowe
 P_0 Obciążenie równoważne statyczne łożyska.



Aby równomierność biegu łożysk była wystarczająco duża, statyczny współczynnik bezpieczeństwa powinien wynosić $S_0 > 3$.

Prędkości obrotowe



Prędkość obrotowa zależy od luzu promieniowego łożysk w temperaturze roboczej. Przy obliczaniu, wartości z tabeli wymiarowej należy pomnożyć przez współczynnik korekty na podstawie tabeli.

Graniczne prędkości obrotowe n_G odnoszą się do smarowania smarem lub minimalnymi ilościami oleju i nie należy ich przekraczać.

Współczynniki korygujące

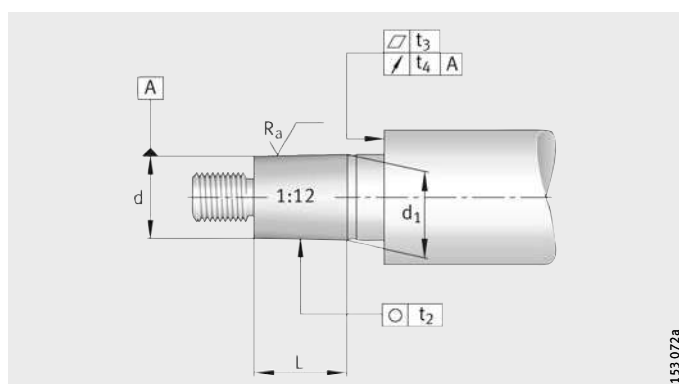
Luz lub napięcie wstępne w czasie pracy μm	Współczynnik korygujący
0 do 5 (luz)	1 do 1,1
-5 do 0 (napięcie wstępne)	0,8 do 1

Konstruowanie łożyskowania Wykonanie stożkowego wału

Stożkowy wał

Zalecenia odnośnie obróbki stożkowego wału, patrz tab. i *ilustr. 1*.

Średnica wału				Okrągłość t_2 μm	Płaskość t_3 μm	Odchyłka bicia czoła t_4 μm	Średnia chropowatość R_a μm
d mm		Odchyłka monej średnicy stożka μm					
powyżej	do	górne	dolne				
18	30	+73	+64	1	1	1,5	0,2
30	40	+91	+80	1	1	1,5	0,2
40	50	+108	+97	1	1	1,5	0,2
50	65	+135	+122	1,2	1,2	2	0,2
65	80	+159	+146	1,2	1,2	2	0,2
80	100	+193	+178	1,5	1,5	2,5	0,2
100	120	+225	+210	1,5	1,5	2,5	0,2
120	140	+266	+248	2	2	3,5	0,2
140	160	+298	+280	2	2	3,5	0,2
160	180	+328	+310	2	2	3,5	0,2
180	200	+370	+350	3	3	4,5	0,2
200	225	+405	+385	3	3	4,5	0,2
225	250	+445	+425	3	3	4,5	0,2
250	280	+498	+475	4	4	6	0,4
280	315	+548	+525	4	4	6	0,4
315	355	+615	+590	5	5	7	0,4
355	400	+685	+660	5	5	7	0,4
400	450	+767	+740	6	6	8	0,4
450	500	+847	+820	6	6	8	0,4



Ilustr. 1
Wykonanie wału

153 072a

Łożyska walcowe precyzyjne

Odchyłkę kąta stożka osadzenia na wale łożysk klasy dokładności SP zawiera tab..

Odchyłka kąta stożka

Długość stożka L mm		Dokładność kąta stożka AT _D μm			
L _U powyżej	L _O do	AT _{DU}		AT _{DO}	
16	25	+2	0	+3,2	0
25	40	+2,5	0	+4	0
40	63	+3,2	0	+5	0
63	100	+4	0	+6,3	0
100	160	+5	0	+8	0
160	250	+6,3	0	+10	0

Dokładność kąta stożka AT_D odnosi się prostopadle do osi i jest w tym miejscu zdefiniowana jako różnica średnicy.

W przypadku stosowania urządzenia do pomiaru kąta stożka FAG MGK132, należy podzielić przez dwie podane wartości AT_D (dokładność kąta nachylenia).

Dla długości stożka, których rozmiary nominalne leżą między wartościami podanymi w tabeli, dokładność kąta stożka AT_D należy ustalić za pomocą interpolacji.

Przykład obliczeniowy

Długość stożka osadzenia na wale 50 mm, klasa dokładności SP.

$$AT_D = AT_{DU} + \frac{AT_{DO} - AT_{DU}}{L_O - L_U} \cdot (L - L_U)$$

$$AT_D = 3,2 + \frac{5 - 3,2}{63 - 40} \cdot (50 - 40) = 3,98 \mu\text{m}$$

Dokładność kąta stożka AT_D = +4 μm.

Wykonanie oprawy

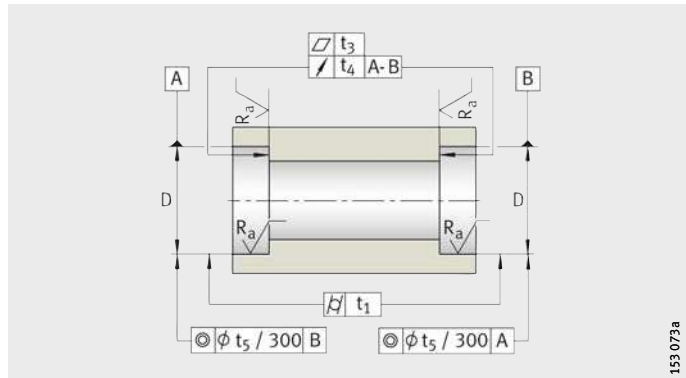


Aby móc zamontować lub zdemontować łożyska, należy zachować wymiar $D_{b \min}$ podany w tabelach wymiarowych.

Zalecenia odnośnie obróbki oprawy, patrz tab. i *ilustr. 2*.

Otwór w oprawie

Otwór w oprawie				Kształt cylindryczny t_1 μm	Płaskość t_3 μm	Odchyłka bicia czoła t_4 μm	Współosiowość t_5 μm	Średnia chropowatość R_a μm
D mm		Odchyłka μm						
powyżej	do	górne	dolne					
30	50	+2	-9	1,5	1,5	2,5	4	0,4
50	80	+3	-10	2	2	3	5	0,4
80	120	+2	-13	2,5	2,5	4	6	0,8
120	180	+3	-15	3,5	3,5	5	8	0,8
180	250	+2	-18	4,5	4,5	7	10	0,8
250	315	+3	-20	6	6	8	12	1,6
315	400	+3	-22	7	7	9	13	1,6
400	500	+2	-25	8	8	10	15	1,6
500	630	0	-29	9	9	11	16	1,6
630	800	0	-32	10	10	12	18	1,6



Ilustr. 2

Wykonanie oprawy

Wymiary zabudowy

W tabelach wymiarowych są podane największe promienie r_a oraz średnice czoła odsadzeń d_a , D_a i D_b .

Łożyska walcowe precyzyjne

Dokładność

Łożyska odpowiadają klasie dokładności SP.
Łożyska wyższej klasy dokładności UP są dostępne na zamówienie.

Dokładności szerokości

Otwór		Odchyłka szerokości (w odniesieniu do otworu)		Wahania szerokości
d mm		Δ_{Bs} μm		V_{Bs} μm
powyżej	do			
18	30	0	-120	2,5
30	50	0	-120	3
50	80	0	-150	4
80	120	0	-200	4
120	180	0	-250	5
180	250	0	-300	6
250	315	0	-350	8
315	400	0	-400	10
400	500	0	-450	12

Dokładności pierścienia wewnętrznego z otworem stożkowym

Otwór						Rozrzut V_{dp} μm	Odchyłka bicia pro- mieniowego K_{ia} μm	Odchyłka bicia czoła	
d mm		Odchyłka						S_d μm	S_{ia} μm
powy- żej	do	Δ_{dmp} μm	$\Delta_{d1mp} - \Delta_{dmp}$ μm						
18	30	10	0	4	0	3	3	4	4
30	50	12	0	4	0	4	4	4	4
50	80	15	0	5	0	5	4	5	5
80	120	20	0	6	0	5	5	5	5
120	180	25	0	8	0	7	6	6	7
180	250	30	0	9	0	8	8	7	8
250	315	35	0	11	0	9	8	8	10
315	400	40	0	12	0	12	10	10	12
400	500	45	0	14	0	14	10	12	15

Dokładności pierścienia zewnętrznego

Średnica zewnętrzna				Rozrzut V_{Dp} μm	Odchyłka bicia pro- mieniowego K_{ea} μm	Odchyłka bicia czoła	
D mm		Odchyłka średnicy zewnętrznej Δ_{Ds} μm				S_D μm	S_{ea} μm
powy- żej	do						
30	50	0	-7	4	5	4	5
50	80	0	-9	5	5	4	5
80	120	0	-10	5	6	5	6
120	150	0	-11	6	7	5	7
150	180	0	-13	7	8	5	8
180	250	0	-15	8	10	7	10
250	315	0	-18	9	11	8	10
315	400	0	-20	10	13	10	13
400	500	0	-23	12	15	11	15
500	630	0	-28	14	17	13	18
630	800	0	-35	18	20	15	22

Luz promieniowy łożyska

Mniejszy w stosunku do zwykłego luz promieniowy łożysk odpowiada grupie luzu łożysk C1NA dla dokładności SP i UP.

Luz łożyska nie jest podany w oznaczeniu.

Pierścieni łożysk nie można ze sobą zamieniać.

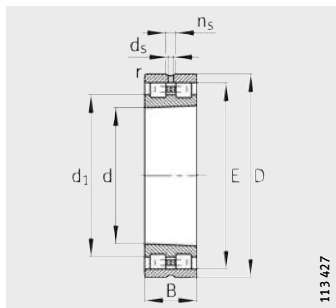
Luz promieniowy
łożysk z otworem stożkowym
(bez obciążenia pomiarowego)

Otwór d mm		Luz promieniowy łożyska C1NA μm	
powyżej	do	min.	max.
24	30	15	25
30	40	15	25
40	50	17	30
50	65	20	35
65	80	25	40
80	100	35	55
100	120	40	60
120	140	45	70
140	160	50	75
160	180	55	85
180	200	60	90
200	225	60	95
225	250	65	100
250	280	75	110
280	315	80	120
315	355	90	135
355	400	100	150
400	450	110	170
450	500	120	190

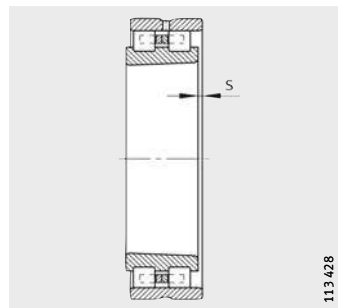


Łożyska walcowe precyzyjne

dwurzędowe
Łożyska swobodne



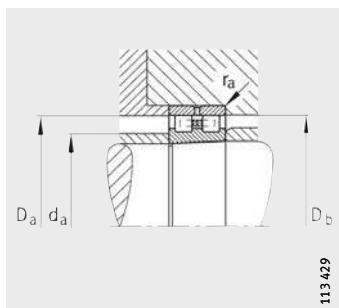
NN30...AS-K-M-SP
Stożek 1:12



1) Przesunięcie „s” w kierunku osiowym

Tabela wymiarowa - wymiary w mm

Oznaczenie	Masa m ≈kg	Wymiary								
		d	D	B	r	s ¹⁾	E	d ₁	d _s	n _s
					min.			≈		
NN3006-AS-K-M-SP	0,191	30	55	19	1	1,4	48,5	39,7	3,2	4,8
NN3007-AS-K-M-SP	0,249	35	62	20	1	1,4	55	45,4	3,2	4,8
NN3008-AS-K-M-SP	0,303	40	68	21	1	1,4	61	50,6	3,2	4,8
NN3009-AS-K-M-SP	0,393	45	75	23	1	1,7	67,5	56,3	3,2	4,8
NN3010-AS-K-M-SP	0,426	50	80	23	1	1,7	72,5	61,3	3,2	4,8
NN3011-AS-K-M-SP	0,63	55	90	26	1,1	1,9	81	68,2	3,2	4,8
NN3012-AS-K-M-SP	0,674	60	95	26	1,1	1,9	86,1	73,3	3,2	4,8
NN3013-AS-K-M-SP	0,715	65	100	26	1,1	1,9	91	78,2	3,2	4,8
NN3014-AS-K-M-SP	1,04	70	110	30	1,1	2,3	100	85,6	3,2	6,5
NN3015-AS-K-M-SP	1,09	75	115	30	1,1	2,3	105	90,6	3,2	6,5
NN3016-AS-K-M-SP	1,51	80	125	34	1,1	2,5	113	97	3,2	6,5
NN3017-AS-K-M-SP	1,58	85	130	34	1,1	2,5	118	102	3,2	6,5
NN3018-AS-K-M-SP	2,05	90	140	37	1,5	2,5	127	109,4	3,2	6,5
NN3019-AS-K-M-SP	2,14	95	145	37	1,5	2,5	132	114,4	3,2	6,5
NN3020-AS-K-M-SP	2,23	100	150	37	1,5	2,5	137	119,4	3,2	6,5
NN3021-AS-K-M-SP	2,84	105	160	41	2	2,6	146	125,2	3,2	6,5
NN3022-AS-K-M-SP	3,61	110	170	45	2	2,9	155	132,6	3,2	6,5
NN3024-AS-K-M-SP	3,94	120	180	46	2	3,1	165	142,6	3,2	6,5
NN3026-AS-K-M-SP	5,79	130	200	52	2	3,4	182	156,4	4,8	9,5
NN3028-AS-K-M-SP	6,22	140	210	53	2	3,4	192	166,4	4,8	9,5
NN3030-AS-K-M-SP	7,58	150	225	56	2,1	3,7	206	178,8	4,8	9,5
NN3032-AS-K-M-SP	9,23	160	240	60	2,1	4,2	219	190,2	4,8	9,5
NN3034-AS-K-M-SP	12,5	170	260	67	2,1	4,5	236	204	4,8	9,5
NN3036-AS-K-M-SP	16,4	180	280	74	2,1	4,8	255	218,2	6,3	12,2
NN3038-AS-K-M-SP	17,3	190	290	75	2,1	4,8	265	228,2	6,3	12,2
NN3040-AS-K-M-SP	22,2	200	310	82	2,1	5,3	282	242	6,3	12,2
NN3044-AS-K-M-SP	29,1	220	340	90	3	4,5	310	265,2	8	15
NN3048-AS-K-M-SP	31,6	240	360	92	3	6	330	285,2	8	15
NN3052-AS-K-M-SP	46,2	260	400	104	4	6,5	364	312,8	8	15
NN3056-AS-K-M-SP	49,7	280	420	106	4	6,8	384	332,8	8	15
NN3060-AS-K-M-SP	68,8	300	460	118	4	7,5	418	360,4	9,5	17,7
NN3064-AS-K-M-SP	74,2	320	480	121	4	7,9	438	380,4	9,5	17,7
NN3068-AS-K-M-SP	99,3	340	520	133	5	8,7	473	409	9,5	17,7
NN3072-AS-K-M-SP	104	360	540	134	5	8,7	493	429	9,5	17,7



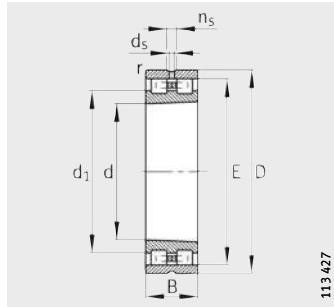
Wymiary zabudowy

Wymiary zabudowy				Nośności		Obciążenie graniczne zmęczeniowe C_{ur} N	Graniczne pręd. obrotowe	
d_a min.	D_a max.	D_b min.	r_a max.	dyn. C_r N	stat. C_{Or} N		n_G Smar min^{-1}	n_G Olej min^{-1}
35	50	49	1	29 000	34 000	4 800	16 000	19 000
40	57	56	1	35 500	44 000	6 500	14 000	17 000
45	63	62	1	45 000	58 500	8 400	12 000	15 000
50	70	69	1	54 000	72 000	10 700	11 000	14 000
55	75	74	1	57 000	80 000	11 800	10 000	13 000
61	84	82	1	72 000	100 000	15 600	9 000	11 000
66	89	87	1	75 000	110 000	17 200	8 500	10 000
71	94	92	1	76 500	116 000	18 000	8 000	9 500
76	104	102	1	98 000	150 000	22 400	7 000	8 500
81	109	107	1	100 000	156 000	23 400	6 700	8 000
86	119	115	1	120 000	186 000	28 500	6 300	7 500
91	124	120	1	125 000	200 000	30 500	6 000	7 000
98	132	129	1,5	140 000	224 000	36 000	5 600	6 700
103	137	134	1,5	143 000	236 000	37 000	5 300	6 300
108	142	139	1,5	146 000	245 000	38 000	5 300	6 300
114	151	148	2	190 000	310 000	46 000	4 800	5 600
119	161	157	2	220 000	360 000	54 000	4 500	5 300
129	171	167	2	232 000	390 000	57 000	4 300	5 000
139	191	184	2	290 000	500 000	72 000	3 800	4 500
149	201	194	2	300 000	520 000	74 000	3 600	4 300
160	215	208	2,1	335 000	585 000	83 000	3 400	4 000
170	230	222	2,1	375 000	670 000	93 000	3 200	3 800
180	250	239	2,1	450 000	800 000	111 000	3 000	3 600
190	270	258	2,1	570 000	1 000 000	134 000	2 800	3 400
200	280	268	2,1	585 000	1 040 000	138 000	2 600	3 200
210	300	285	2,1	655 000	1 200 000	161 000	2 400	3 000
232	328	313	2,5	800 000	1 460 000	187 000	2 200	2 800
252	348	334	2,5	850 000	1 560 000	199 000	2 000	2 600
275	385	368	3	1 060 000	2 000 000	249 000	1 900	2 400
295	405	388	3	1 080 000	2 080 000	255 000	1 800	2 200
315	445	422	3	1 270 000	2 400 000	290 000	1 600	1 900
335	465	442	3	1 320 000	2 600 000	310 000	1 600	1 900
357	503	477	4	1 630 000	3 250 000	380 000	1 400	1 700
377	523	497	4	1 660 000	3 350 000	390 000	1 400	1 700

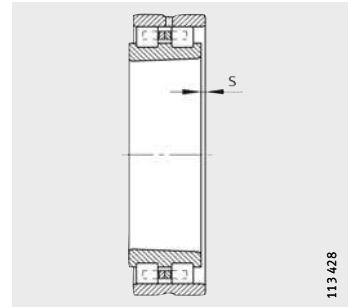


Łożyska walcowe precyzyjne

dwurzędowe
Łożyska swobodne



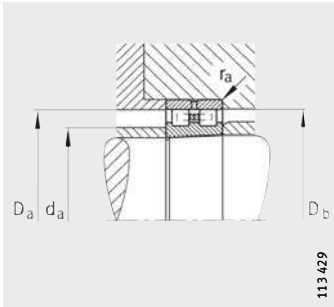
NN30...AS-K-M-SP
Stożek 1:12



1) Przesunięcie „s” w kierunku osiowym

Tabela wymiarowa (cd.) · wymiary w mm

Oznaczenie	Masa m ≈kg	Wymiary								
		d	D	B	r	s ¹⁾	E	d ₁	d _s	n _s
NN3076-AS-K-M-SP	110	380	560	135	5	9	513	449	9,5	17,7
NN3080-AS-K-M-SP	143	400	600	148	5	9,5	549	477	9,5	17,7
NN3084-AS-K-M-SP	150	420	620	150	5	10	569	497	9,5	17,7
NN3088-AS-K-M-SP	172	440	650	157	6	10,3	597	520,2	12,5	23,5
NN3092-AS-K-M-SP	197	460	680	163	6	10,5	624	544	12,5	23,5
NN3096-AS-K-M-SP	206	480	700	165	6	11	644	564	12,5	23,5
NN30/500-AS-K-M-SP	214	500	720	167	6	11,5	664	584	12,5	23,5

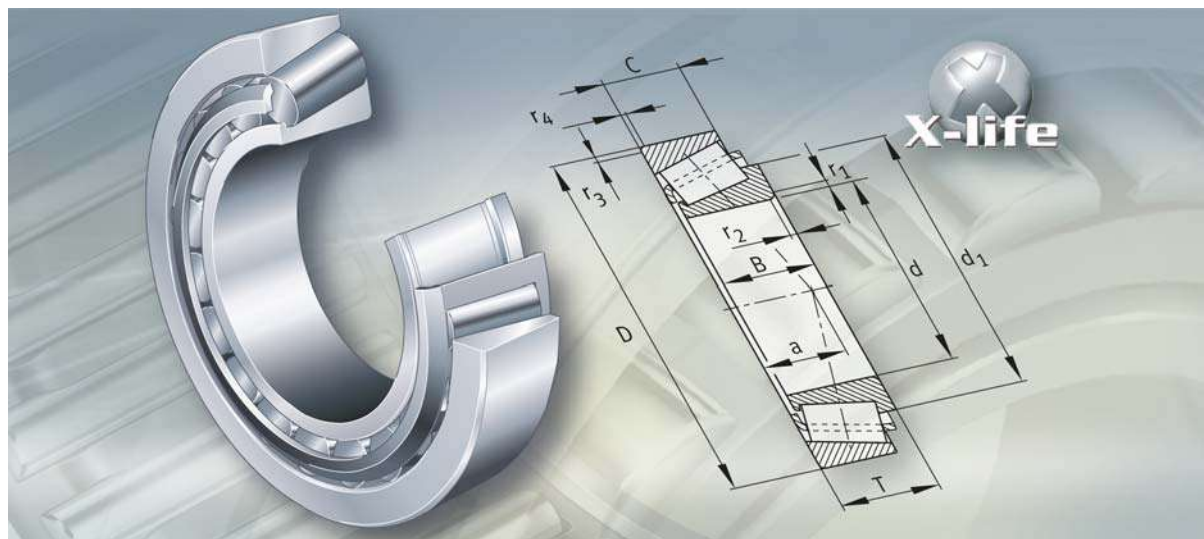


Wymiary zabudowy

Wymiary zabudowy				Nośności		Obciążenie graniczne zmęczeniowe C_{ur} N	Graniczne pręđ. obrotowe	
d_a min.	D_a max.	D_b min.	r_a max.	dyn. C_r N	stat. C_{Or} N		n_G Smar min^{-1}	n_G Olej min^{-1}
397	543	517	4	1 700 000	3 450 000	400 000	1 300	1 600
417	583	553	4	2 160 000	4 500 000	490 000	1 200	1 500
437	603	573	4	2 120 000	4 500 000	490 000	1 200	1 500
463	627	601	5	2 450 000	5 100 000	550 000	1 100	1 400
483	657	628	5	2 600 000	5 400 000	590 000	1 100	1 400
503	677	648	5	2 700 000	5 850 000	630 000	1 000	1 300
523	697	668	5	2 650 000	5 850 000	620 000	1 000	1 300



FAG



Łożyska stożkowe

Łożyska stożkowe

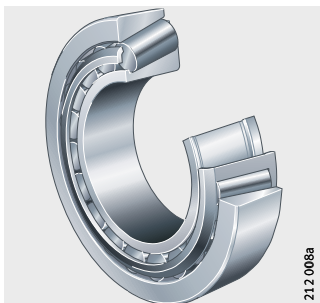
	Str.
Przegląd wyrobów	łożyska stożkowe..... 516
Charakterystyka	X-life 517
	łożyska obciążane w kierunku promieniowym i osiowym..... 517
	Kompensacja błędów kątowych 518
	łożyska wzajemnie dopasowane N11CA 518
	łożyska stożkowe zintegrowane JKOS..... 518
	Uszczelnienie 518
	Smarowanie 518
	Temperatura robocza 519
	Koszyki 519
	Oznaczenie za numerem podstawowym 519
Wskazówki dotyczące konstrukcji i pewności działania	Ustalanie siły działającej osiowo 520
	Dynamiczne obciążenie równoważne łożyska 522
	Statyczne obciążenie równoważne łożyska..... 523
	Nośność i obciążenie graniczne zmęczeniowe pary łożysk 524
	Minimalne obciążenie promieniowe..... 524
	Prędkości obrotowe 524
	Konstruowanie łożyskowania 524
Dokładność	łożyska metryczne 525
	łożyska o wymiarach calowych 528
	Luz osiowy łożyska 529
Tabele wymiarowe	łożyska stożkowe jednorzędowe 530
	łożyska stożkowe wzajemnie dopasowane 546
	łożyska stożkowe jednorzędowe o wymiarach calowych 550
	łożyska stożkowe zintegrowane uszczelnione jednostronnie 554



Przegląd wyrobów Łożyska stożkowe

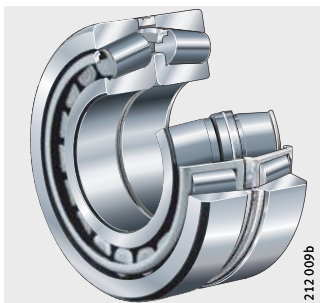
jednorzędowe

302, 303, 313, 320, 322,
323, 323..-A, 323..-B, 329,
330, 331, 332, T, K



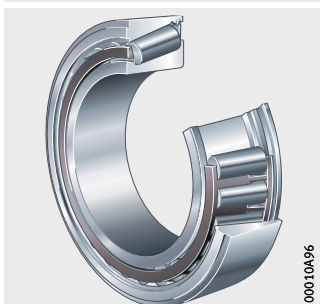
wzajemnie dopasowane

313..-N11CA, 320..-N11CA,
322..-N11CA, 329..-N11CA



**Łożyska stożkowe
zintegrowane
jednostronnie uszczelnione**

JK05



Łożyska stożkowe

Charakterystyka

Łożyska stożkowe składają się z masywnych pierścieni zewnętrznych i wewnętrznych o stożkowych bieżniach oraz wałeczków stożkowych w koszyku okienkowym.

Łożyska te są dostępne jako:

- wykonanie standardowe
- wariant otwarty dopasowany parami
- uszczelniona jednostronnie wersja zintegrowana JK0S.

Łożyska otwarte są rozłączne. Dlatego pierścieni wewnętrzny wraz z wałeczkami i koszykiem oraz pierścieni zewnętrzny mogą zostać zamontowane oddzielnie.

Dostępne są wymiary metryczne i calowe. Wykonania z literą K w oznaczeniu mają wymiary podane w calach. W przypadku nowych konstrukcji należy jednak preferować wymiary metryczne.

X-life

Łożyska stożkowe serii T7FC są dostępne w wersji X-life. Łożyska te odznaczają się udoskonalonymi powierzchniami, bardziej wydajną kombinacją materiału i obróbki cieplnej oraz zoptymalizowaną geometrią styku. Daje to poprawę zachowania w przypadku tarcia i zwiększa nośność dynamiczną. W takich samych warunkach eksploatacyjnych osiąga się w ten sposób znaczny wzrost trwałości nominalnej. Dzięki temu w określonych zastosowaniach jest możliwe zmniejszenie wymiarów łożyskowania.

Łożyska X-life są opisane w tabelach wymiarowych.

Łożyska obciążane w kierunku promieniowym i osiowym

Łożyska stożkowe przenoszą duże obciążenia promieniowe i osiowe z jednego kierunku.

Do ustalenia osiowego z przeciwnego kierunku potrzebne jest drugie łożysko stożkowe, którego ustawienie będzie stanowić lustrzane odbicie pierwszego łożyska. To zestawienie łożysk jest montowane w układzie O lub X, *ilustr. 1 i ilustr. 2*, str. 520.

Kąt działania

Obciążenie osiowe zależy od kąta działania; to znaczy, im jest on większy, tym większe może być obciążenie osiowe łożyska.

Wielkość kąta działania i przez to możliwość obciążenia łożyska jest opisana w tabelach wymiarowych przez zależną od łożyska wartość e . Łożyska serii 313, 323...-B, T5ED i T7FC w związku z ich bardzo dużym kątem działania można poddawać bardzo dużym obciążeniom osiowym.



Łożyska stożkowe

Kompensacja błędów kątowych

Zmodyfikowany styk liniowy między wałeczkami stożkowymi a bieżniami zapewnia optymalny rozkład naprężeń w punktach styku, eliminuje naprężenia krawędziowe i umożliwia zdolność łożysk do wychyleń kątowych.

Przy stosunku obciążeń $P/C_r \leq 0,2$ wychylenie pierścieni łożysk w stosunku do siebie może wynosić maksymalnie 4 minuty kątowe. W przypadku większych obciążeń lub wychylenia należy zwrócić się z zapytaniem do producenta.

Łożyska wzajemnie dopasowane

Łożyska stożkowe z oznaczeniem za numerem podstawowym N11CA w układzie X są do siebie wzajemnie dopasowane w parach i przenoszą w ten sposób z obu stron duże siły działające osiowo i obciążenia momentami.

Luz osiowy pary łożysk jest ustalony przez pierścień umieszczony między oboma pierścieniami zewnętrznymi i jest podany w oznaczeniu za numerem podstawowym, patrz rozdział Luz osiowy, str. 529.

Na życzenie są dostarczane również pary łożysk wzajemnie dopasowane w układzie O (N11BA).

W zamówieniu należy wtedy podać liczbę łożysk, nie zaś ich par.

Łożyska stożkowe zintegrowane

Łożyska stożkowe serii JK0S to uszczelnione jednostronnie, gotowe do zamontowania jednostki, montowane przeważnie parami w układzie O. Są one nierozłączne i nie wymagają późniejszego smarowania.

Nie ma potrzeby nastawiania luzu osiowego

Nie ma potrzeby ustawiania luzu osiowego pary łożysk. Wynika on z bardzo ściśle ustalonego występu (wymiaru) między pierścieniem wewnętrznym a zewnętrznym, gdy pierścienie wewnętrzne są zamocowane za pomocą nakrętki z wkrętem blokującym lub kołpaka na końcu wału.

Aby po zamontowaniu ustawił się odpowiedni luz osiowy, pierścienie wewnętrzne i zewnętrzne mają ciasne pasowanie.

W przypadku zamontowanych w układzie O łożysk stożkowych Integral na pierścieniu zewnętrznym powstaje odpowiedni rowek na pierścień osadczy BR. Pierścień osadczy należy zamówić oddzielnie.

Uszczelnienie

Standardowe i dopasowane parami łożyska stożkowe nie są uszczelnione.

Łożyska stożkowe zintegrowane JK0S posiadają z jednej strony uszczelnienie wargowe.

Smarowanie

Standardowe i dopasowane parami łożyska stożkowe można smarować olejem lub smarem.

Łożyska stożkowe zintegrowane JK0S są napełnione wysokiej jakości smarem.

Temperatura robocza Otwarte łożyska stożkowe mogą pracować w temperaturze roboczej od $-30\text{ }^{\circ}\text{C}$ do $+120\text{ }^{\circ}\text{C}$. W przypadku stałej temperatury roboczej powyżej $+120\text{ }^{\circ}\text{C}$ należy zwrócić się z zapytaniem do producenta. Łożyska z uszczelnieniem wargowym stosuje się w temperaturach roboczych od $-30\text{ }^{\circ}\text{C}$ do $+110\text{ }^{\circ}\text{C}$, przy czym ograniczenie wynika ze stosowanego smaru i tworzywa pierścienia uszczelniającego.

Koszyki Otwarte łożyska stożkowe mają koszyki wykonane z blachy stalowej. W łożyskach Integral JKOS koszyki są wykonane z poliamidu wzmocnionego włóknem szklanym 66.

Oznaczenie za numerem podstawowym Oznaczenie za numerem podstawowym dostępnych wykonań, patrz tab..

Dostępne wykonania

Oznaczenie za numerem podstawowym	Opis	Wykonanie
A	Zmieniona konstrukcja wewnętrzna	Standard
N11CA-A..	Dwa łożyska stożkowe w układzie X z pierścieniem dystansowym między dwoma pierścieniami zewnętrznymi. Luz osiowy w μm	
B	Powiększony kąt działania	
X	Wymiary zewnętrzne dopasowane do norm międzynarodowych	
P5	Większa dokładność	



Łożyska stożkowe

Wskazówki dotyczące konstrukcji i pewności działania Ustalanie siły działającej osiowo

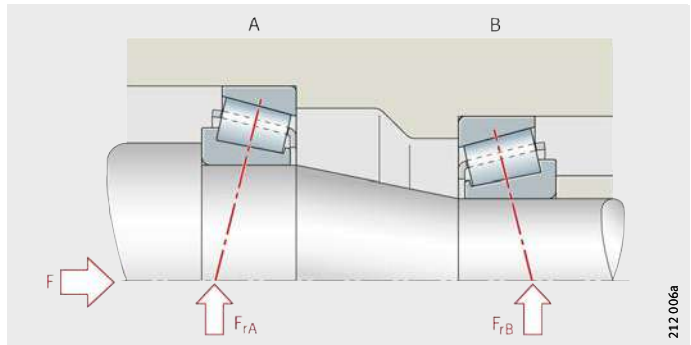
Przy obciążeniu promieniowym w łożysku powstaje wewnętrzna siła osiowa, działająca na drugie łożysko, którą należy uwzględnić przy obliczaniu równoważnego obciążenia łożyska.

Zależnie od układu łożysk (układ O lub X) należy najpierw określić siłę działającą osiowo dla nie napiętych, ustawionych bez luzu łożysk, *ilustr. 1, ilustr. 2* i tab. Stosunek obciążeń i obciążenie łożysk w kierunku osiowym, str. 521.

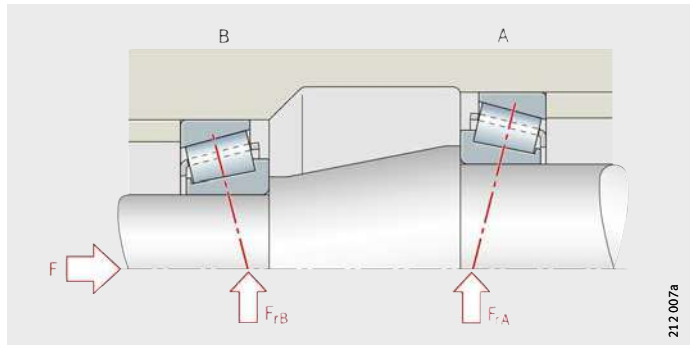
Założenia są następujące:

- w punktach przyłożenia nacisku działają siły osiowe i są one dodatnie
- łożysko A jest obciążone F_{rA} , łożysko B jest obciążone F_{rB}
- F to działająca na łożysko A zewnętrzna siła osiowa.

Ilustr. 1
łożyska w układzie O



Ilustr. 2
łożyska w układzie X



Stosunek obciążeń i obciążenie łożysk w kierunku osiowym

Stosunek obciążeń	Zewnętrzna siła osiowa	Siła działająca osiowo F_a ¹⁾	
		łożysko A	łożysko B
$\frac{F_{rA}}{Y_A} \leq \frac{F_{rB}}{Y_B}$	$F \geq 0$	$F_a = F + 0,5 \cdot \frac{F_{rB}}{Y_B}$	2)
$\frac{F_{rA}}{Y_A} > \frac{F_{rB}}{Y_B}$	$F > 0,5 \cdot \left(\frac{F_{rA}}{Y_A} - \frac{F_{rB}}{Y_B} \right)$	$F_a = F + 0,5 \cdot \frac{F_{rB}}{Y_B}$	2)
	$F \leq 0,5 \cdot \left(\frac{F_{rA}}{Y_A} - \frac{F_{rB}}{Y_B} \right)$	2)	$F_a = 0,5 \cdot \frac{F_{rA}}{Y_A} - F$

1) Siła działająca osiowo F_a do zastosowania przy obliczaniu obciążenia równoważnego dynamicznego.

2) Jeśli nie jest podane równanie, siła działająca osiowo nie jest uwzględniana.

Stosunek obciążeń i obciążenie łożysk JK05 w kierunku osiowym

Stosunek obciążeń ¹⁾ $Y = Y_A = Y_B$	Siła działająca osiowo F_a ²⁾	
	łożysko A	łożysko B
$F_{rA} \leq F_{rB}$	$F_a = F + 0,5 \cdot \frac{F_{rB}}{Y}$	–
$F_{rA} > F_{rB}$ $F > 0,5 \cdot \left(\frac{F_{rA}}{Y} - \frac{F_{rB}}{Y} \right)$	$F_a = F + 0,5 \cdot \frac{F_{rB}}{Y}$	–
$F_{rA} > F_{rB}$ $F \leq 0,5 \cdot \left(\frac{F_{rA}}{Y} - \frac{F_{rB}}{Y} \right)$	–	$F_a = 0,5 \cdot \frac{F_{rA}}{Y} - F$

1) łożyska umieszczone parami.

2) Siła działająca osiowo F_a do zastosowania przy obliczaniu obciążenia równoważnego dynamicznego.



Łożyska stożkowe

Obciążenie równoważne dynamiczne łożyska

Pojedyncze łożyska obciążone dynamicznie

Dla obciążonych dynamicznie pojedynczych łożysk (również do łożysk stożkowych zintegrowanych JKOS) obowiązuje:

Stosunek obciążeń	Obciążenie równoważne dynamiczne
$\frac{F_a}{F_r} \leq e$	$P = F_r$
$\frac{F_a}{F_r} > e$	$P = 0,4 \cdot F_r + Y \cdot F_a$

P N
 Obciążenie równoważne dynamiczne łożyska przy obciążeniu kombinowanym
 F_a N
 Obciążenie osiowe dynamiczne
 F_r N
 Obciążenie promieniowe dynamiczne
 e, Y –
 Współczynniki na podstawie tabel wymiarowych.

Do obciążonych dynamicznie par łożysk w układzie X lub O obowiązuje:

Obciążone dynamicznie pary łożysk

Stosunek obciążeń	Obciążenie równoważne dynamiczne
$\frac{F_a}{F_r} \leq e$	$P = F_r + 1,12 \cdot Y \cdot F_a$
$\frac{F_a}{F_r} > e$	$P = 0,67 \cdot F_r + 1,68 \cdot Y \cdot F_a$

P N
 Obciążenie równoważne dynamiczne łożyska przy obciążeniu kombinowanym
 F_a N
 Obciążenie dynamiczne pary łożysk w kierunku osiowym
 F_r N
 Dynamiczne obciążenie pary łożysk w kierunku promieniowym
 e, Y –
 Współczynniki dla pojedynczych łożysk na podstawie tabel wymiarowych.

Dla obciążonych dynamicznie par łożysk dopasowanych 313 (320, 322, 329)..-N11CA obowiązuje:

Obciążone dynamicznie pary łożysk dopasowanych

Stosunek obciążeń	Obciążenie równoważne dynamiczne
$\frac{F_a}{F_r} \leq e$	$P = F_r + Y_1 \cdot F_a$
$\frac{F_a}{F_r} > e$	$P = 0,67 \cdot F_r + Y_2 \cdot F_a$

P N
 Obciążenie równoważne dynamiczne łożyska przy obciążeniu kombinowanym
 F_a N
 Obciążenie dynamiczne pary łożysk w kierunku osiowym
 F_r N
 Dynamiczne obciążenie pary łożysk w kierunku promieniowym
 e, Y_1 , Y_2 –
 Współczynniki dla par łożysk na podstawie tabel wymiarowych.

Obciążenie równoważne statyczne łożyska

Obciążone statycznie pojedyncze łożyska

Dla obciążonych statycznie pojedynczych łożysk (również do łożysk stożkowych zintegrowanych JK05) obowiązuje:

Stosunek obciążeń	Obciążenie równoważne statyczne
$\frac{F_{0a}}{F_{0r}} \leq \frac{1}{2 \cdot Y_0}$	$P_0 = F_{0r}$
$\frac{F_{0a}}{F_{0r}} > \frac{1}{2 \cdot Y_0}$	$P_0 = 0,5 \cdot F_{0r} + Y_0 \cdot F_{0a}$

P_0 N
Obciążenie równoważne statyczne łożyska przy obciążeniu kombinowanym
 F_{0a} N
Obciążenie osiowe statyczne
 F_{0r} N
Obciążenie promieniowe statyczne
 Y_0 –
Współczynnik na podstawie tabel wymiarowych.

Obciążone statycznie pary łożysk

Do obciążonych statycznie par łożysk w układzie X lub O obowiązuje:

$$P_0 = F_{0r} + 2 \cdot Y_0 \cdot F_{0a}$$

P_0 N
Obciążenie równoważne statyczne łożyska przy obciążeniu kombinowanym
 F_{0a} N
Obciążenie statyczne pary łożysk w kierunku osiowym
 F_{0r} N
Statyczne obciążenie pary łożysk w kierunku promieniowym
 Y_0 –
Współczynnik dla pojedynczych łożysk na podstawie tabel wymiarowych.



Obciążone statycznie pary łożysk dopasowanych

Dla obciążonych statycznie par łożysk dopasowanych 313 (320, 322, 329)..-N11CA obowiązuje:

$$P_0 = F_{0r} + Y_0 \cdot F_{0a}$$

P_0 N
Obciążenie równoważne statyczne łożyska przy obciążeniu kombinowanym
 F_{0a} N
Obciążenie statyczne pary łożysk w kierunku osiowym
 F_{0r} N
Statyczne obciążenie pary łożysk w kierunku promieniowym
 Y_0 –
Współczynnik dla par łożysk na podstawie tabel wymiarowych.

Łożyska stożkowe

Nośność i obciążenie graniczne zmęczeniowe pary łożysk

W przypadku dwóch łożysk tego samego rozmiaru i wykonania, zamontowanych bezpośrednio obok siebie w układzie O lub X nośność dynamiczna C_r , nośność stytyczna C_{Or} i obciążenie graniczne zmęczeniowe C_{ur} pary łożysk wynoszą:

- $C_r = 1,715 \cdot C_r$ pojedyncze łożysko
- $C_{Or} = 2 \cdot C_{Or}$ pojedyncze łożysko
- $C_{ur} = 2 \cdot C_{ur}$ pojedyncze łożysko

Łożyska wzajemnie dopasowane

W przypadku dopasowanych par łożysk 313..-N11CA, 320..-N11CA, 322..-N11CA i 329..-N11CA nośności są podane w tabelach wymiarowych.

Minimalne obciążenie promieniowe

Dla uniknięcia poślizgów na łożyska musi działać w kierunku promieniowym minimalne obciążenie $F_{r\min}$. Odnosi się to szczególnie do dużych prędkości obrotowych i przyspieszeń. W związku z tym w trybie pracy ciągłej łożysk waleczkowych z koszykiem jest wymagane minimalne obciążenie rzędu $P/C_r > 0,02$.

Prędkości obrotowe



Nie należy przekraczać granicznych prędkości obrotowych n_G podanych w tabelach wymiarowych.

Łożyska wzajemnie dopasowane

Graniczna prędkość obrotowa n_G jest możliwa po uwzględnieniu w warunkach zastosowania niekorzystnego bilansu termicznego pary łożyska.

Konstruowanie łożyskowania

Dokładności wału i oprawy

Zalecane dokładności wału dla łożysk poprzecznych z otworem walcowym, patrz tab., str. 150.

Zalecane dokładności oprawy dla łożysk poprzecznych, patrz tab., str. 152.

Zalecane dokładności wału i oprawy dla łożysk JK0S, patrz tab..

Dokładności dla łożysk JK0S

Obciążenie wirujące	Dokładność	
	Wał	Oprawa
dla pierścienia wewnętrznego	m6	H7
pierścienia zewnętrznego	g6	M7

Wymiary zabudowy

W tabelach wymiarowych są podane największe promienie r_a i r_b oraz średnice odsadzeń.

Wystawianie koszyka



W łożyskach otwartych koszyki wystają nieco z boku łożyska. Aby zapobiec ocieraniu koszyka o sąsiednią konstrukcję, należy przy jej projektowaniu uwzględnić minimalne odstępy C_a i C_b podane w tabelach wymiarowych.

Dokładność Łożyska metryczne

Główne wymiary odpowiadają normom DIN ISO 355 i DIN 720, zaś tolerancje wymiarów i dokładność obrotu normom DIN 620-2.

Dokładność szerokości zgodna z normą PN

Łożyska stożkowe jednorzędowe 303, 313, 322, 323...-A, 323...-B, T2EE, T4CB, T4DB, T5ED i T7FC oraz JK0S odpowiadają klasie dokładności PN.

Łożyska 320, 329, 330, 331 oraz 332 dla średnicy wału wynoszącej powyżej 200 mm mają dokładności szerokości zgodne z klasą dokładności PN.

Dokładności pierścienia wewnętrznego, część 1

Otwór		Odchyłka otworu		Rozrzut		Odchyłka bicia promieniowego μm K_{ia} max.
mm		μm Δ_{dmp}		μm V_{dp} max. V_{dmp} max.		
powyżej	do	max.	min.			
10	18	0	-12	12	9	15
18	30	0	-12	12	9	18
30	50	0	-12	12	9	20
50	80	0	-15	15	11	25
80	120	0	-20	20	15	30
120	180	0	-25	25	19	35
180	250	0	-30	30	23	50
250	315	0	-35	35	26	60
315	400	0	-40	40	30	70



Dokładności pierścienia wewnętrznego, część 2

Otwór		Odchyłka szerokości		Odchyłka szerokości					
mm		μm Δ_{Bs}		μm					
d				Δ_{Ts}		Δ_{T1s}		Δ_{T2s}	
powyżej	do	max.	min.	max.	min.	max.	min.	max.	min.
10	18	0	-120	+200	0	+100	0	+100	0
18	30	0	-120	+200	0	+100	0	+100	0
30	50	0	-120	+200	0	+100	0	+100	0
50	80	0	-150	+200	0	+100	0	+100	0
80	120	0	-200	+200	-200	+100	-100	+100	-100
120	180	0	-250	+350	-250	+150	-150	+200	-100
180	250	0	-300	+350	-250	+150	-150	+200	-100
250	315	0	-350	+350	-250	+150	-150	+200	-100
315	400	0	-400	+400	-400	+200	-200	+200	-200

Łożyska stożkowe

Dokładności pierścienia zewnętrznego

Średnica zewnętrzna mm D		Odchyłka średnicy zewnętrznej μm Δ_{Dmp}		Rozrzut μm V_{Dp}		Odchyłka bicia promieniowego μm K_{ea}
powyżej	do	max.	min.	max.	V_{Dmp} max.	
18	30	0	-12	12	9	18
30	50	0	-14	14	11	20
50	80	0	-16	16	12	25
80	120	0	-18	18	14	35
120	150	0	-20	20	15	40
150	180	0	-25	25	19	45
180	250	0	-30	30	23	50
250	315	0	-35	35	26	60
315	400	0	-40	40	30	70
400	500	0	-45	45	34	80

Odchyłka szerokości Δ_{Cs} jest identyczna z Δ_{Bs} wewnętrznego pierścienia tego samego łożyska.

Dokładność szerokości zgodna z normą P6X

Łożyska stożkowe 320, 329, 330, 331 oraz 332 dla średnicy wału do 200 mm mają zawężone dokładności szerokości zgodne z klasą dokładności P6X.

Dokładności pierścienia wewnętrznego, część 1

Otwór mm d		Odchyłka otworu μm Δ_{dmp}		Rozrzut μm V_{dp}		Odchyłka bicia promieniowego μm K_{ia}
powyżej	do	max.	min.	max.	V_{dmp} max.	
10	18	0	-12	12	9	15
18	30	0	-12	12	9	18
30	50	0	-12	12	9	20
50	80	0	-15	15	11	25
80	120	0	-20	20	15	30
120	180	0	-25	25	19	35
180	200	0	-30	30	23	50

Dokładności pierścienia wewnętrznego, część 2

Otwór mm d		Odchyłka szerokości μm Δ_{Bs}		Odchyłka szerokości μm					
powyżej	do	max.	min.	Δ_{Ts}		Δ_{T1s}		Δ_{T2s}	
				max.	min.	max.	min.	max.	min.
10	18	0	-50	+100	0	+50	0	+50	0
18	30	0	-50	+100	0	+50	0	+50	0
30	50	0	-50	+100	0	+50	0	+50	0
50	80	0	-50	+100	0	+50	0	+50	0
80	120	0	-50	+100	0	+50	0	+50	0
120	180	0	-50	+150	0	+50	0	+100	0
180	200	0	-50	+150	0	+50	0	+100	0

Dokładności pierścienia zewnętrznego

Średnica zewnętrzna mm D		Odchyłka średnicy zewnętrznej μm Δ_{Dmp}		Rozrzut μm V_{Dp} V_{Dmp}		Odchyłka bicia promieniowego μm K_{ea}	Odchyłka szerokości μm Δ_{Cs}	
powyżej	do	max.	min.	max.	max.	max.	max.	min.
30	50	0	-14	14	11	20	0	-100
50	80	0	-16	16	12	25	0	-100
80	120	0	-18	18	14	35	0	-100
120	150	0	-20	20	15	40	0	-100
150	180	0	-25	25	19	45	0	-100
180	250	0	-30	30	23	50	0	-100
250	315	0	-35	35	26	60	0	-100

Zawężona dokładność P5

Na życzenie mogą zostać dostarczone łożyska stożkowe z zawężonymi dokładnościami klasy dokładności P5 zgodnej z normą DIN 620-2.

Dokładności pierścienia wewnętrznego, część 1

Otwór mm d		Odchyłka otworu μm Δ_{dmp}		Rozrzut μm V_{dp} V_{dmp}		Odchyłka bicia promieniowego μm K_{ia}
powyżej	do	max.	min.	max.	max.	max.
10	18	0	-7	5	5	5
18	30	0	-8	6	5	5
30	50	0	-10	8	5	6
50	80	0	-12	9	6	7
80	120	0	-15	11	8	8
120	180	0	-18	14	9	11
180	250	0	-22	17	11	13
250	315	0	-25	-	-	-
315	400	0	-30	-	-	-



Dokładności pierścienia wewnętrznego, część 2

Otwór mm d		Odchyłka szerokości μm Δ_{Bs}		Odchyłka szerokości μm Δ_{Ts}	
powyżej	do	max.	min.	max.	min.
10	18	0	-200	+200	-200
18	30	0	-200	+200	-200
30	50	0	-240	+200	-200
50	80	0	-300	+200	-200
80	120	0	-400	+200	-200
120	180	0	-500	+350	-250
180	250	0	-600	+350	-250
250	315	0	-	+350	-250
315	400	0	-	+400	-400

Łożyska stożkowe

Dokładności pierścienia zewnętrznego

Średnica zewnętrzna mm D		Odchyłka średnicy zewnętrznej μm Δ_{Dmp}		Rozrzut μm V_{Dp} V_{Dmp}		Odchyłka bicia promieniowego μm K_{ea}
powyżej	do	max.	min.	max.	max.	max.
18	30	0	-8	6	5	6
30	50	0	-9	7	5	7
50	80	0	-11	8	6	8
80	120	0	-13	10	7	10
120	150	0	-15	11	8	11
150	180	0	-18	14	9	13
180	250	0	-20	15	10	15
250	315	0	-25	19	13	18
315	400	0	-28	22	14	20
400	500	0	-33	-	-	23

Dokładność łącznej szerokości łożysk wzajemnie dopasowanych

Dokładność łącznej szerokości par łożysk 313...N11CA, 320...N11CA, 322...N11CA i 329...N11CA wynika z luzu osiowego łożyska i odchyłek szerokości Δ_{Ts} poszczególnych łożysk, patrz Dokładności pierścienia wewnętrznego, część 2, str. 525.

Łożyska o wymiarach calowych

Łożyska stożkowe serii K są seryjnie produkowane z tolerancjami normalnymi zgodnymi z ANSI/ABMA. Odchyłka szerokości Δ_{Bs} i odchyłka bicia promieniowego odpowiadają klasie dokładności PN zgodnej z normą DIN 620-2. Średnice otworu i średnice zewnętrzne łożysk o wymiarach calowych mają odchyłki dodatnie.

Dokładności pierścienia wewnętrznego, część 1

Otwór mm d		Odchyłka otworu μm Δ_{dmp}		Odchyłka szerokości μm Δ_{Ts}	
powyżej	do	max.	min.	max.	min.
-	81	+13	0	+200	0
81	102	+25	0	+200	0

Dokładności pierścienia wewnętrznego, część 2

Otwór mm d		Odchyłka szerokości (w odniesieniu do otworu) μm Δ_{Bs}		Odchyłka bicia promieniowego μm K_{ia}
powyżej	do	max.	min.	
10	18	0	-120	15
18	30	0	-120	18
30	50	0	-120	20
50	80	0	-150	25
80	120	0	-200	30

Dokładności pierścienia zewnętrznego

Średnica zewnętrzna mm D		Odchyłka średnicy zewnętrznej μm Δ_{Dmp}		Odchyłka bicia promieniowego μm K_{ea}
powyżej	do	max.	min.	
18	30	+25	0	18
30	50	+25	0	20
50	80	+25	0	25
80	120	+25	0	35
120	150	+25	0	40

Ścięcia montażowe

Wartości graniczne ścięć montażowych r odnoszą się wyłącznie do łożysk stożkowych o wymiarach calowych. Wartości dla metrycznych łożysk stożkowych, patrz Wartości graniczne ścięć montażowych, str. 138.

Wartości graniczne ścięć montażowych r_{max} dla pierścienia wewnętrznego

Średnica nominalna otworu łożyska d mm		Ścięcia montażowe ¹⁾	
powyżej	do	r_1 mm	r_2 mm
–	50,8	+0,4	+0,9
50,8	101,6	+0,5	+1,25
101,6	254	+0,65	+1,8

¹⁾ r_{min} , patrz tabele wymiarowe.



Wartości graniczne ścięć montażowych r_{max} dla pierścienia zewnętrznego

Nominalna średnica zewnętrzna D mm		Ścięcia montażowe ¹⁾	
powyżej	do	r_3 mm	r_4 mm
–	101,6	+0,6	+1,05
101,6	168,3	+0,65	+1,15
168,3	266,7	+0,85	+1,35
266,7	355,6	+1,7	+1,7

¹⁾ r_{min} , patrz tabele wymiarowe.

Luz osiowy

W przypadku łożysk stożkowych luz osiowy łożyska powstaje przy montażu przez nastawianie w stosunku do drugiego łożyska.

Łożyska wzajemnie dopasowane

Luz osiowy łożyska jest tutaj ustalany za pomocą pierścienia dystansowego i podany w oznaczeniu za numerem podstawowym.

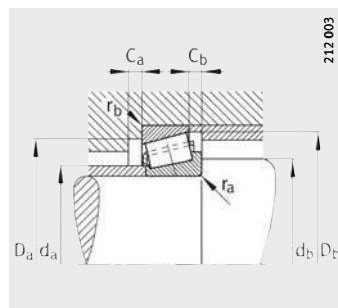
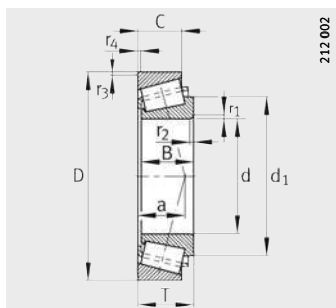
Przykład:

- A80-120 oznacza, że luz pary łożysk w stanie nie zabudowanym wynosi od 80 μm do 120 μm .

W przypadku zabudowanych par łożysk nastawiony wstępnie luz osiowy zostaje zmniejszony w wyniku oddziaływania pasowań i napięcia od sił osiowych.

Łożyska stożkowe

jednorzędowe



Wymiary zabudowy

Tabela wymiarowa - wymiary w mm

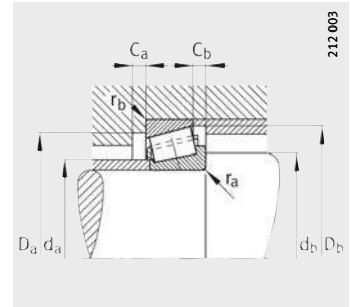
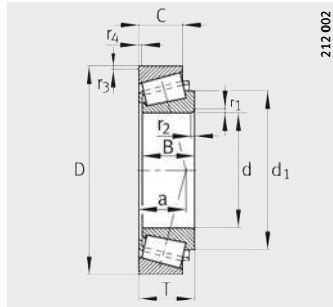
Oznaczenie	Nazwa porównawcza zgodna z normą DIN ISO 355	Masa m ≈kg	Wymiary									Wymiary zabudowy		
			d	D	B	C	T	r ₁ , r ₂	r ₃ , r ₄	a	d ₁	d _a	d _b	D _a
								min.	min.	≈	≈	max.	min.	min.
30202-A	–	0,054	15	35	11	10	11,75	0,6	0,6	8	26,4	20	19	29
30302-A	T2FB015	0,096	15	42	13	11	14,25	1	1	10	28,2	22	21	36
30203-A	T2DB017	0,056	17	40	12	11	13,25	1	1	10	29,1	23	23	34
32203-A	T2DD017	0,105	17	40	16	14	17,25	1	1	11	28,7	22	23	34
30303-A	T2FB017	0,129	17	47	14	12	15,25	1	1	11	31,6	25	23	40
32303-A	T2FD017	0,18	17	47	19	16	20,25	1	1	12	31,5	24	23	39
32004-X	T3CC020	0,108	20	42	15	12	15	0,6	0,6	10	33	25	25	36
30204-A	T2DB020	0,092	20	47	14	12	15,25	1	1	11	34,5	27	26	40
30304-A	T2FB020	0,188	20	52	15	13	16,25	1,5	1,5	11	36,1	28	27	44
32304-A	T2FD020	0,241	20	52	21	18	22,25	1,5	1,5	14	35,3	27	27	43
32005-X	T4CC025	0,12	25	47	15	11,5	15	0,6	0,6	12	38	30	30	40
33005	–	0,139	25	47	17	14	17	0,6	0,6	11	36,8	30	30	41
30205-A	T3CC025	0,155	25	52	15	13	16,25	1	1	13	38,5	31	31	44
32205-A	T2CD025	0,186	25	52	18	16	19,25	1	1	14	40,2	31	31	44
33205	T2DE025	0,214	25	52	22	18	22	1	1	14	39,6	30	31	43
31305-A	T7FB025	0,297	25	62	17	13	18,25	1,5	1,5	20	46,3	34	32	47
30305-A	T2FB025	0,289	25	62	17	15	18,25	1,5	1,5	13	42,3	34	32	54
32305-A	T2FD025	0,362	25	62	24	20	25,25	1,5	1,5	16	42,3	33	32	53
320/28-X	T4CC028	0,156	28	52	16	12	16	1	1	13	41	33	34	45
32006-X	T4CC030	0,195	30	55	17	13	17	1	1	14	44,1	35	36	48
30206-A	T3DB030	0,237	30	62	16	14	17,25	1	1	14	45,6	37	36	53
32206-A	T3DC030	0,274	30	62	20	17	21,25	1	1	16	45,9	37	36	52
33206	T2DE030	0,394	30	62	25	19,5	25	1	1	16	46,1	36	36	53
31306-A	T7FB030	0,441	30	72	19	14	20,75	1,5	1,5	24	54	40	37	55
30306-A	T2FB030	0,445	30	72	19	16	20,75	1,5	1,5	15	49,3	40	37	62
32306-A	T2FD030	0,587	30	72	27	23	28,75	1,5	1,5	18	49,3	39	37	59
320/32-X	T4CC032	0,188	32	58	17	13	17	1	1	14	46,5	38	38	50
32007-X	T4CC035	0,257	35	62	18	14	18	1	1	15	50	40	41	54
30207-A	T3DB035	0,334	35	72	17	15	18,25	1,5	1,5	15	52,7	44	42	62
32207-A	T3DC035	0,482	35	72	23	19	24,25	1,5	1,5	18	53,9	43	42	61
33207	T2DE035	0,585	35	72	28	22	28	1,5	1,5	18	53	42	42	61
31307-A	T7FB035	0,582	35	80	21	15	22,75	2	1,5	26	59,9	44	44	62
30307-A	T2FB035	0,573	35	80	21	18	22,75	2	1,5	16	55,2	45	44	70
32307-B	T5FE035	0,802	35	80	31	25	32,75	2	1,5	25	59,8	42	44	61
32307-A	T2FE035	0,741	35	80	31	25	32,75	2	1,5	20	55,2	44	44	66

						Nośności		Współczynniki obliczeniowe			Obciążenie graniczne zmęczeniowe	Graniczna pręđ. obrotowa	Wzorcowa pręđ. obrotowa
D _a	D _b	C _a	C _b	r _a	r _b	dyn. C _r	stat. C _{0r}	e	Y	Y ₀	C _{ur}	n _G	n _B
max.	min.	min.	min.	max.	max.	N	N				N	min ⁻¹	min ⁻¹
29	32	2	1,5	0,6	0,6	14 700	14 100	0,35	1,73	0,95	1 320	23 800	13 500
36	38	2	3	1	1	23 000	20 500	0,29	2,11	1,16	2 110	21 000	12 500
34	37	2	2	1	1	18 500	17 800	0,35	1,74	0,96	1 890	21 000	12 100
34	37	3	3	1	1	28 500	29 000	0,31	1,92	1,06	3 000	21 000	10 800
41	42	2	3	1	1	27 500	24 500	0,29	2,11	1,16	2 600	18 200	12 400
41	43	3	4	1	1	36 000	35 000	0,29	2,11	1,16	4 050	18 200	11 500
37	39	3	3	0,6	0,6	24 000	28 500	0,37	1,6	0,88	3 000	18 200	10 900
41	43	2	3	1	1	27 000	27 000	0,35	1,74	0,96	2 900	16 800	10 500
45	47	2	3	1,5	1,5	34 000	32 500	0,3	2	1,1	3 600	15 400	9 800
45	47	3	4	1,5	1,5	46 000	47 500	0,3	2	1,1	5 600	15 400	9 300
42	44	3	3,5	0,6	0,6	26 500	33 500	0,43	1,39	0,77	3 600	15 400	9 200
42	44	3	3	0,6	0,6	33 000	41 500	0,29	2,07	1,14	4 650	15 400	9 400
46	48	2	3	1	1	32 500	35 000	0,37	1,6	0,88	3 900	14 000	9 100
46	48	3	3	1	1	40 000	44 500	0,36	1,67	0,92	5 100	14 000	8 100
46	49	4	4	1	1	48 500	58 000	0,35	1,71	0,94	6 900	14 000	8 200
55	59	3	5	1,5	1,5	37 000	38 500	0,83	0,73	0,4	4 400	11 900	7 200
55	57	2	3	1,5	1,5	47 000	45 500	0,3	2	1,1	5 100	12 600	8 200
55	57	3	5	1,5	1,5	62 000	66 000	0,3	2	1,1	7 800	12 600	7 900
46	49	3	4	1	1	34 000	40 500	0,43	1,39	0,77	4 550	13 300	8 300
49	52	3	4	1	1	38 500	46 500	0,43	1,39	0,77	5 300	12 600	7 900
56	57	2	3	1	1	43 500	48 000	0,37	1,6	0,88	5 500	11 900	7 400
56	59	3	4	1	1	53 000	62 000	0,37	1,6	0,88	7 400	11 900	6 700
56	59	5	5,5	1	1	65 000	77 000	0,34	1,76	0,97	9 400	11 200	7 100
65	68	3	6,5	1,5	1,5	45 000	46 500	0,83	0,73	0,4	5 300	9 800	6 500
65	66	3	4,5	1,5	1,5	60 000	61 000	0,31	1,9	1,05	6 900	10 500	7 200
65	66	4	5,5	1,5	1,5	80 000	89 000	0,31	1,9	1,05	10 800	10 500	6 900
52	55	3	4	1	1	39 000	48 500	0,45	1,32	0,73	5 600	11 900	7 500
56	59	4	4	1	1	45 500	57 000	0,45	1,32	0,73	6 700	11 200	6 900
65	67	3	3	1,5	1,5	54 000	59 000	0,37	1,6	0,88	6 800	9 800	6 400
65	67	3	5,5	1,5	1,5	71 000	84 000	0,37	1,6	0,88	10 200	9 800	6 000
65	68	5	6	1,5	1,5	86 000	105 000	0,35	1,7	0,93	12 800	9 800	6 200
71	76	4	7,5	2	1,5	60 000	64 000	0,83	0,73	0,4	7 500	8 800	5 800
71	74	3	4,5	2	1,5	73 000	75 000	0,31	1,9	1,05	8 600	9 400	6 600
71	76	4	7,5	2	1,5	95 000	116 000	0,55	1,1	0,6	14 300	8 800	6 300
71	74	4	7,5	2	1,5	100 000	113 000	0,31	1,9	1,05	13 500	9 400	6 400



Łożyska stożkowe

jednorzędowe



Wymiary zabudowy

Tabela wymiarowa (cd.) · wymiary w mm

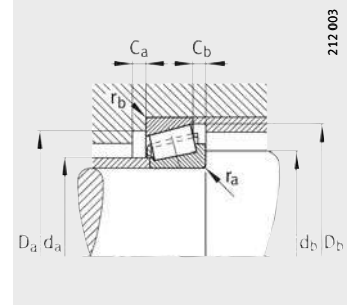
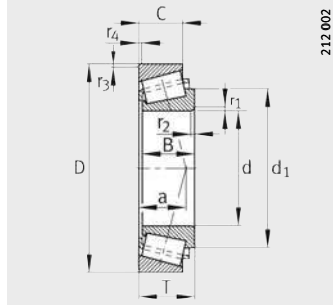
Oznaczenie	Nazwa porównawcza zgodna z normą DIN ISO 355	X-life	Masa m ≈kg	Wymiary									Wymiary zabudowy		
				d	D	B	C	T	r ₁ , r ₂	r ₃ , r ₄	a	d ₁	d _a	d _b	D _a
									min.	min.	≈	≈	max.	min.	min.
32008-XA	T3CD040	-	0,312	40	68	19	14,5	19	1	1	15	55	46	46	60
33108	T2CE040	-	0,541	40	75	26	20,5	26	1,5	1,5	18	58,7	47	47	65
30208-A	T3DB040	-	0,435	40	80	18	16	19,75	1,5	1,5	17	58,4	49	47	69
32208-A	T3DC040	-	0,551	40	80	23	19	24,75	1,5	1,5	19	59,2	48	47	68
33208	T2DE040	-	0,741	40	80	32	25	32	1,5	1,5	21	60,1	47	47	67
T2EE040	-	-	0,881	40	85	32,5	28	33	2,5	2	22	61,9	48	51	70
31308-A	T7FB040	-	0,727	40	90	23	17	25,25	2	1,5	30	68,2	51	49	71
30308-A	T2FB040	-	0,812	40	90	23	20	25,25	2	1,5	20	63,3	52	49	77
32308-A	T2FD040	-	1,06	40	90	33	27	35,25	2	1,5	23	63,3	50	49	73
32308-B	-	-	1,18	40	90	33	27	35,25	2	1,5	28	67	50	49	69
32009-XA	T3CC045	-	0,329	45	75	20	15,5	20	1	1	17	62	51	51	67
33109	T3CE045	-	0,597	45	80	26	20,5	26	1,5	1,5	19	63,8	52	52	69
30209-A	T3DB045	-	0,47	45	85	19	16	20,75	1,5	1,5	18	64	54	52	74
32209-A	T3DC045	-	0,57	45	85	23	19	24,75	1,5	1,5	20	64,8	53	52	73
33209	T3DE045	-	0,895	45	85	32	25	32	1,5	1,5	22	66,2	52	52	72
T7FC045	-	XL	0,92	45	95	26,5	20	29	2,5	2,5	33	73,6	53	59	71
T2ED045	-	-	1,2	45	95	35	30	36	2,5	2,5	24	68,8	54	56	80
31309-A	T7FB045	-	0,998	45	100	25	18	27,25	2	1,5	32	75,8	56	54	79
30309-A	T2FB045	-	1	45	100	25	22	27,25	2	1,5	21	70,7	59	54	86
32309-BA	T5FD045	-	1,48	45	100	36	30	38,25	2	1,5	30	74,2	55	54	76
32309-A	T2FD045	-	1,43	45	100	36	30	38,25	2	1,5	25	71,1	56	54	82
32010-X	T3CC050	-	0,384	50	80	20	15,5	20	1	1	18	67,5	56	56	72
33010	T2CE050	-	0,47	50	80	24	19	24	1	1	17	65,8	56	56	72
33110	T3CE050	-	0,604	50	85	26	20	26	1,5	1,5	20	69,1	56	57	74
30210-A	T3DB050	-	0,603	50	90	20	17	21,75	1,5	1,5	20	68,8	58	57	79
32210-A	T3DC050	-	0,602	50	90	23	19	24,75	1,5	1,5	21	70	58	57	78
33210	T3DE050	-	0,971	50	90	32	24,5	32	1,5	1,5	23	71,8	57	57	77
T7FC050	-	XL	1,24	50	105	29	22	32	3	3	36	80,9	59	65	78
31310-A	T7FB050	-	1,23	50	110	27	19	29,25	2,5	2	35	81,4	62	60	87
30310-A	T2FB050	-	1,27	50	110	27	23	29,25	2,5	2	23	77,6	65	60	95
32310-A	T2FD050	-	1,9	50	110	40	33	42,25	2,5	2	29	78,4	62	60	90

						Nośności		Współczynniki obliczeniowe			Obciążenie graniczne zmęzeniowe	Graniczna pręđ. obrotowa	Wzorcowa pręđ. obrotowa
D _a	D _b	C _a	C _b	f _a	f _b	dyn. C _r	stat. C _{0r}	e	Y	Y ₀	C _{ur}	n _G	n _B
max.	min.	min.	min.	max.	max.	N	N				N	min ⁻¹	min ⁻¹
62	65	4	4,5	1	1	53 000	71 000	0,38	1,58	0,87	8 300	9 800	6 200
68	71	4	5,5	1,5	1,5	79 000	103 000	0,36	1,69	0,93	12 800	8 800	5 500
73	74	3	3,5	1,5	1,5	61 000	67 000	0,37	1,6	0,88	7 600	8 800	5 900
73	75	3	5,5	1,5	1,5	79 000	93 000	0,37	1,6	0,88	11 200	8 800	5 300
73	76	5	7	1,5	1,5	105 000	134 000	0,36	1,68	0,92	16 600	8 400	5 700
75	80	6	5	2,5	2	114 000	139 000	0,34	1,74	0,96	17 000	8 400	5 600
81	86	4	8	2	1,5	76 000	83 000	0,83	0,73	0,4	9 400	7 400	5 200
81	82	3	5	2	1,5	91 000	102 000	0,35	1,74	0,96	11 900	7 800	5 800
81	82	4	8	2	1,5	120 000	146 000	0,35	1,74	0,96	17 900	7 800	5 600
81	85	4	8	2	1,5	120 000	149 000	0,55	1,1	0,6	18 100	7 400	5 500
69	72	4	4,5	1	1	61 000	86 000	0,39	1,53	0,84	10 200	8 800	5 500
73	77	4	5,5	1,5	1,5	84 000	115 000	0,38	1,57	0,86	14 400	8 400	5 000
78	80	3	4,5	1,5	1,5	70 000	82 000	0,4	1,48	0,81	9 600	7 800	5 400
78	80	3	5,5	1,5	1,5	82 000	100 000	0,4	1,48	0,81	12 000	7 800	4 900
78	81	5	7	1,5	1,5	107 000	146 000	0,39	1,56	0,86	18 300	7 800	5 200
83	91	5	9	2,5	2,5	105 000	109 000	0,87	0,69	0,38	15 100	7 000	5 900
83	89	6	6	2,5	2,5	143 000	175 000	0,32	1,86	1,02	21 500	7 400	5 000
91	95	4	9	2	1,5	96 000	108 000	0,83	0,73	0,4	12 700	6 700	4 650
91	92	3	5	2	1,5	111 000	125 000	0,35	1,74	0,96	14 800	7 000	5 200
91	94	5	8	2	1,5	144 000	187 000	0,55	1,1	0,6	23 000	6 700	5 000
91	93	4	8	2	1,5	154 000	193 000	0,35	1,74	0,96	23 900	7 000	4 950
74	77	4	4,5	1	1	64 000	93 000	0,42	1,42	0,78	11 200	7 800	5 000
74	76	4	5	1	1	75 000	113 000	0,32	1,9	1,04	13 900	7 800	5 400
78	82	4	6	1,5	1,5	86 000	122 000	0,41	1,46	0,8	15 200	7 400	4 600
83	85	3	4,5	1,5	1,5	79 000	96 000	0,42	1,43	0,79	11 300	7 400	5 000
83	85	3	5,5	1,5	1,5	88 000	109 000	0,42	1,43	0,79	13 200	7 400	4 750
83	87	5	7,5	1,5	1,5	115 000	163 000	0,41	1,45	0,8	20 400	7 000	4 700
91	100	5	10	3	3	127 000	135 000	0,87	0,69	0,38	18 900	6 300	5 500
100	104	4	10	2,5	2	111 000	125 000	0,83	0,73	0,4	14 700	6 300	4 300
100	102	4	6	2,5	2	130 000	148 000	0,35	1,74	0,96	17 600	6 300	4 800
100	102	5	9	2,5	2	187 000	237 000	0,35	1,74	0,96	29 500	6 300	4 550



Łożyska stożkowe

jednorzędowe



Wymiary zabudowy

Tabela wymiarowa (cd.) · wymiary w mm

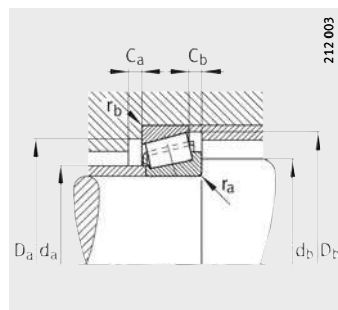
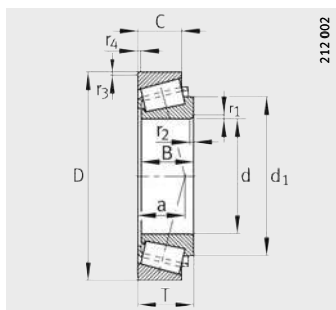
Oznaczenie	Nazwa porównawcza zgodna z normą DIN ISO 355	X-life	Masa m ≈ kg	Wymiary									Wymiary zabudowy		
				d	D	B	C	T	r ₁ , r ₂	r ₃ , r ₄	a	d ₁	d _a	d _b	D _a
									min.	min.	≈	≈	max.	min.	min.
32011-X	T3CC055	-	0,64	55	90	23	17,5	23	1,5	1,5	20	75,8	63	62	81
33011	T2CE055	-	0,673	55	90	27	21	27	1,5	1,5	19	74,2	63	62	81
33111	T3CE055	-	0,894	55	95	30	23	30	1,5	1,5	22	76,2	62	62	83
30211-A	T3DB055	-	0,92	55	100	21	18	22,75	2	1,5	21	76,5	64	64	88
32211-A	T3DC055	-	0,87	55	100	25	21	26,75	2	1,5	23	76,2	63	64	87
33211	T3DE055	-	1,17	55	100	35	27	35	2	1,5	26	78,8	62	64	85
T7FC055	-	XL	1,64	55	115	31	23,5	34	3	3	40	88,6	65	72	86
31311-A	T7FB055	-	1,57	55	120	29	21	31,5	2,5	2	39	88	68	65	94
30311-A	T2FB055	-	1,8	55	120	29	25	31,5	2,5	2	25	84,7	71	65	104
32311-B	T5FD055	-	2,47	55	120	43	35	45,5	2,5	2	36	89,6	65	65	91
32311-A	T2FD055	-	2,4	55	120	43	35	45,5	2,5	2	30	85	68	65	99
32012-X	T4CC060	-	0,614	60	95	23	17,5	23	1,5	1,5	21	80	67	67	85
33012	T2CE060	-	0,714	60	95	27	21	27	1,5	1,5	20	78,6	67	67	85
33112	T3CE060	-	1,01	60	100	30	23	30	1,5	1,5	23	81,3	67	67	88
30212-A	T3EB060	-	0,919	60	110	22	19	23,75	2	1,5	22	82,3	70	69	96
32212-A	T3EC060	-	1,18	60	110	28	24	29,75	2	1,5	24	82,8	69	69	95
33212	T3EE060	-	1,55	60	110	38	29	38	2	1,5	28	86,2	69	69	93
T5ED060	-	-	1,82	60	115	38	31	39	4	2,5	33	90,9	69	76	91
T7FC060	-	XL	2,03	60	125	33,5	26	37	3	3	42	96,5	71	78	94
31312-A	T7FB060	-	1,94	60	130	31	22	33,5	3	2,5	41	95,6	73	72	103
30312-A	T2FB060	-	2,02	60	130	31	26	33,5	3	2,5	26	92,1	77	72	112
32312-BA	T5FD060	-	3,15	60	130	46	37	48,5	3	2,5	39	97	71	72	100
32312-A	T2FD060	-	3,19	60	130	46	37	48,5	3	2,5	32	92,1	74	72	107
32013-X	T4CC065	-	0,62	65	100	23	17,5	23	1,5	1,5	23	85,2	72	72	90
33013	T2CE065	-	0,766	65	100	27	21	27	1,5	1,5	21	84,6	72	72	89
33113	T3DE065	-	1,31	65	110	34	26,5	34	1,5	1,5	26	89,6	73	72	96
30213-A	T3EB065	-	1,27	65	120	23	20	24,75	2	1,5	23	90	77	74	106
32213-A	T3EC065	-	1,49	65	120	31	27	32,75	2	1,5	27	91	76	74	104
T5ED065	-	-	1,91	65	120	38	31	39	4	2,5	35	95,9	74	80	95
33213	T3EE065	-	2,02	65	120	41	32	41	2	1,5	30	92,5	74	74	102
T7FC065	-	XL	2,23	65	130	33,5	26	37	3	3	44,5	100,9	75	83	98
31313-A	T7GB065	-	2,36	65	140	33	23	36	3	2,5	44	102,6	79	77	111
30313-A	T2GB065	-	2,4	65	140	33	28	36	3	2,5	28	99,6	83	77	122
32313-BA	T5GD065	-	3,7	65	140	48	39	51	3	2,5	42	104,3	77	77	109
32313-A	T2GD065	-	3,61	65	140	48	39	51	3	2,5	34	99,6	80	77	117

						Nośności		Współczynniki obliczeniowe			Obciążenie graniczne zmęzeniowe	Graniczna pręđ. obrotowa	Wzorcowa pręđ. obrotowa
D _a	D _b	C _a	C _b	f _a	f _b	dyn. C _r	stat. C _{0r}	e	Y	Y ₀	C _{ur}	n _G	n _B
max.	min.	min.	min.	max.	max.	N	N				N	min ⁻¹	min ⁻¹
83	86	4	5,5	1,5	1,5	81 000	118 000	0,41	1,48	0,81	14 600	7 000	4 700
83	86	5	6	1,5	1,5	94 000	142 000	0,31	1,92	1,06	18 000	7 000	4 950
88	91	5	7	1,5	1,5	113 000	163 000	0,37	1,6	0,88	20 400	6 700	4 250
91	94	4	4,5	2	1,5	91 000	107 000	0,4	1,48	0,81	12 400	6 700	4 600
91	95	4	5,5	2	1,5	109 000	135 000	0,4	1,48	0,81	16 200	6 700	4 050
91	96	6	8	2	1,5	138 000	194 000	0,4	1,5	0,83	24 400	6 700	4 400
101	109	5	10,5	3	3	152 000	165 000	0,87	0,69	0,38	23 400	5 600	4 950
110	113	4	10,5	2,5	2	123 000	139 000	0,83	0,73	0,4	16 400	5 600	4 100
110	111	4	6,5	2,5	2	151 000	173 000	0,35	1,74	0,96	20 600	6 000	4 500
110	112	5	10,5	2,5	2	194 000	265 000	0,55	1,1	0,6	33 000	5 600	4 350
110	111	5	10,5	2,5	2	211 000	270 000	0,35	1,74	0,96	33 500	6 000	4 300
88	91	4	5,5	1,5	1,5	82 000	123 000	0,43	1,39	0,77	15 200	6 700	4 400
88	90	5	6	1,5	1,5	95 000	148 000	0,33	1,83	1,01	18 800	6 700	4 650
93	96	5	7	1,5	1,5	116 000	171 000	0,4	1,51	0,83	21 500	6 300	4 000
101	103	4	4,5	2	1,5	102 000	121 000	0,4	1,48	0,81	14 000	6 300	4 250
101	104	4	5,5	2	1,5	133 000	169 000	0,4	1,48	0,81	20 600	6 000	3 800
101	105	6	9	2	1,5	169 000	237 000	0,4	1,48	0,82	29 500	6 000	4 050
103	110	6	8	4	2,5	156 000	223 000	0,53	1,13	0,62	28 000	5 600	4 100
111	119	6	11	3	3	181 000	200 000	0,82	0,73	0,4	28 500	5 300	4 600
118	123	5	11,5	3	2,5	146 000	169 000	0,83	0,73	0,4	20 100	5 300	3 750
118	120	5	7,5	3	2,5	174 000	202 000	0,35	1,74	0,96	24 200	5 300	4 300
118	122	6	11,5	3	2,5	220 000	300 000	0,55	1,1	0,6	38 000	5 300	4 050
118	120	6	11,5	3	2,5	242 000	310 000	0,35	1,74	0,96	38 500	5 300	4 000
93	97	4	5,5	1,5	1,5	82 000	125 000	0,46	1,31	0,72	15 800	6 300	4 200
93	96	5	6	1,5	1,5	100 000	161 000	0,35	1,72	0,95	20 300	6 300	4 300
103	106	6	7,5	1,5	1,5	149 000	225 000	0,39	1,55	0,85	28 500	6 000	3 700
111	113	4	4,5	2	1,5	119 000	142 000	0,4	1,48	0,81	16 600	5 600	3 850
111	115	4	5,5	2	1,5	156 000	200 000	0,4	1,48	0,81	24 500	5 600	3 600
108	115	6	8	4	2,5	161 000	235 000	0,56	1,07	0,59	29 500	5 300	3 850
111	115	6	9	2	1,5	203 000	285 000	0,39	1,54	0,85	35 500	5 600	3 750
116	124	5	11	3	3	186 000	211 000	0,87	0,69	0,38	30 500	5 000	4 350
128	132	5	13	3	2,5	163 000	188 000	0,83	0,73	0,4	22 200	5 000	3 600
128	130	5	8	3	2,5	196 000	228 000	0,35	1,74	0,96	27 000	5 000	3 950
128	133	6	12	3	2,5	248 000	340 000	0,55	1,1	0,6	43 000	5 000	3 800
128	130	6	12	3	2,5	270 000	345 000	0,35	1,74	0,96	43 500	5 000	3 800



Łożyska stożkowe

jednorzędowe



Wymiary zabudowy

Tabela wymiarowa (cd.) · wymiary w mm

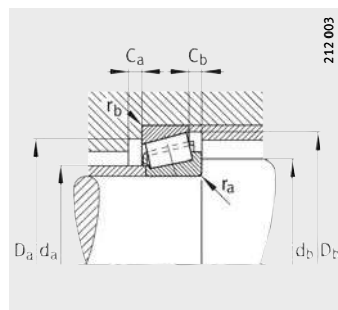
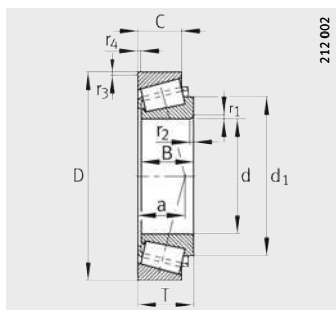
Ozna- czenie	Nazwa porówn- awcza zgodna z normą DIN ISO 355	X-life	Masa m ≈ kg	Wymiary									Wymiary zabudowy		
				d	D	B	C	T	r ₁ , r ₂	r ₃ , r ₄	a	d ₁	d _a	d _b	D _a
									min.	min.	≈	≈	max.	min.	min.
32914	T2BC070	-	0,494	70	100	20	16	20	1	1	18	85,9	76	76	93
32014-X	T4CC070	-	0,967	70	110	25	19	25	1,5	1,5	24	92	78	77	98
33014	T2CE070	-	1,14	70	110	31	25,5	31	1,5	1,5	22	91	78	77	99
33114	T3DE070	-	1,71	70	120	37	29	37	2	1,5	28	96	79	79	104
30214-A	T3EB070	-	1,31	70	125	24	21	26,25	2	1,5	25	95,4	81	79	110
32214-A	T3EC070	-	1,82	70	125	31	27	33,25	2	1,5	28	96	80	79	108
33214	T3EE070	-	2,06	70	125	41	32	41	2	1,5	31	97,9	79	79	107
T7FC070	-	XL	2,62	70	140	35,5	27	39	3	3	47	108,6	81	90	106
31314-A	T7GB070	-	2,9	70	150	35	25	38	3	2,5	47	109	84	82	118
30314-A	T2GB070	-	3,02	70	150	35	30	38	3	2,5	30	106,6	89	82	130
32314-BA	T5GD070	-	4,52	70	150	51	42	54	3	2,5	44	112	83	82	117
32314-A	T2GD070	-	4,27	70	150	51	42	54	3	2,5	37	106,6	86	82	125
32915	T2BC075	-	0,519	75	105	20	16	20	1	1	19	90,5	81	81	98
32015-X	T4CC075	-	0,922	75	115	25	19	25	1,5	1,5	25	97,3	83	82	103
33015	T2CE075	-	1,16	75	115	31	25,5	31	1,5	1,5	23	96,4	83	82	104
33115	T3DE075	-	1,79	75	125	37	29	37	2	1,5	30	101,4	84	84	109
30215-A	T4DB075	-	1,55	75	130	25	22	27,25	2	1,5	27	100,1	86	84	115
32215-A	T4DC075	-	1,93	75	130	31	27	33,25	2	1,5	29	101,6	85	84	115
33215	T3EE075	-	2,47	75	130	41	31	41	2	1,5	32	104,5	83	84	111
T7FC075	-	XL	3,34	75	150	38	29	42	3	3	51	116,2	87	96	114
31315	T7GB075	-	3,79	75	160	37	26	40	3	2,5	50	115,8	91	87	127
30315-A	T2GB075	-	3,64	75	160	37	31	40	3	2,5	32	114	95	87	139
32315-B	T5GD075	-	5,7	75	160	55	45	58	3	2,5	47	120,4	90	87	124
32315-A	T2GD075	-	5,37	75	160	55	45	58	3	2,5	39	114	91	87	133
32016-X	T3CC080	-	1,29	80	125	29	22	29	1,5	1,5	27	103,6	89	87	112
33016	T2CE080	-	1,67	80	125	36	29,5	36	1,5	1,5	26	102,6	90	87	112
33116	T3DE080	-	1,9	80	130	37	29	37	2	1,5	31	106,6	89	89	114
30216-A	T3EB080	-	1,68	80	140	26	22	28,25	2,5	2	28	106,9	91	90	124
32216-A	T3EC080	-	2,36	80	140	33	28	35,25	2,5	2	31	107,5	90	90	122
33216	T3EE080	-	2,93	80	140	46	35	46	2,5	2	35	111,8	89	90	119
T7FC080	-	XL	3,95	80	160	41	31	45	3	3	54	123,6	93	103	121
31316	T7GB080	-	4,19	80	170	39	27	42,5	3	2,5	53	122,4	97	92	134
30316-A	T2GB080	-	4,34	80	170	39	33	42,5	3	2,5	34	121,7	102	92	148
32316-B	T5GD080	-	7,02	80	170	58	48	61,5	3	2,5	49	126,9	96	92	130
32316-A	T2GD080	-	6,57	80	170	58	48	61,5	3	2,5	42	122	98	92	142

						Nośności		Współczynniki obliczeniowe			Obciążenie graniczne zmęzeniowe	Graniczna pręđ. obrotowa	Wzorcowa pręđ. obrotowa
D _a	D _b	C _a	C _b	f _a	f _b	dyn. C _r	stat. C _{0r}	e	Y	Y ₀	C _{ur}	n _G	n _B
max.	min.	min.	min.	max.	max.	N	N				N	min ⁻¹	min ⁻¹
94	96	4	4	1	1	71 000	116 000	0,32	1,9	1,05	14 000	6 300	3 800
103	105	5	6	1,5	1,5	104 000	159 000	0,43	1,38	0,76	20 100	5 600	3 800
103	105	5	5,5	1,5	1,5	136 000	223 000	0,28	2,11	1,16	28 500	5 600	3 900
111	115	6	8	2	1,5	174 000	260 000	0,38	1,58	0,87	33 000	5 300	3 500
116	118	4	5	2	1,5	130 000	160 000	0,42	1,43	0,79	19 000	5 300	3 700
116	119	4	6	2	1,5	163 000	214 000	0,42	1,43	0,79	26 500	5 300	3 400
116	120	7	9	2	1,5	210 000	300 000	0,41	1,47	0,81	38 000	5 300	3 500
126	133	6	12	3	3	208 000	237 000	0,87	0,69	0,38	34 000	4 750	4 100
138	141	5	13	3	2,5	187 000	219 000	0,83	0,73	0,4	26 000	4 750	3 400
138	140	5	8	3	2,5	223 000	260 000	0,35	1,74	0,96	30 500	4 750	3 750
138	143	7	12	3	2,5	285 000	395 000	0,55	1,1	0,6	48 500	4 750	3 550
138	140	6	12	3	2,5	310 000	405 000	0,35	1,74	0,96	49 500	4 750	3 500
99	101	4	4	1	1	74 000	124 000	0,33	1,8	0,99	15 000	6 000	3 550
108	110	5	6	1,5	1,5	105 000	165 000	0,46	1,31	0,72	20 900	5 600	3 600
108	110	6	5,5	1,5	1,5	139 000	232 000	0,3	2,01	1,11	30 000	5 600	3 700
116	120	6	8	2	1,5	178 000	275 000	0,4	1,51	0,83	34 500	5 300	3 300
115	124	4	5	2	1,5	135 000	169 000	0,44	1,38	0,76	20 200	5 300	3 600
121	124	4	6	2	1,5	170 000	227 000	0,44	1,38	0,76	28 000	5 000	3 200
121	125	7	10	2	1,5	206 000	310 000	0,43	1,4	0,77	39 000	5 000	3 350
136	143	6	13	3	3	238 000	275 000	0,87	0,69	0,38	38 500	4 750	3 850
148	151	6	14	3	2,5	203 000	236 000	0,83	0,73	0,4	27 500	4 500	3 250
148	149	5	9	3	2,5	250 000	295 000	0,35	1,74	0,96	34 500	4 500	3 600
148	151	7	14	3	2,5	330 000	470 000	0,55	1,1	0,6	57 000	4 500	3 350
148	149	7	13	3	2,5	360 000	475 000	0,35	1,74	0,96	57 000	4 500	3 300
117	120	6	7	1,5	1,5	137 000	211 000	0,42	1,42	0,78	26 000	5 000	3 500
117	119	6	6,5	1,5	1,5	175 000	290 000	0,28	2,16	1,19	37 000	5 000	3 600
121	126	6	8	2	1,5	188 000	300 000	0,42	1,44	0,79	37 000	5 000	3 100
130	132	4	6	2,5	2	154 000	190 000	0,42	1,43	0,79	21 900	5 000	3 350
130	134	5	7	2,5	2	197 000	260 000	0,42	1,43	0,79	31 000	5 000	3 050
130	135	7	11	2,5	2	250 000	380 000	0,43	1,41	0,78	47 000	4 750	3 200
146	152	7	14	3	3	270 000	315 000	0,87	0,69	0,38	44 000	4 500	3 700
158	159	6	15,5	3	2,5	227 000	270 000	0,83	0,73	0,4	30 500	4 500	3 100
158	159	5	9,5	3	2,5	285 000	345 000	0,35	1,74	0,96	39 500	4 500	3 300
158	160	7	13,5	3	2,5	355 000	510 000	0,55	1,1	0,6	61 000	4 200	3 250
158	159	7	13,5	3	2,5	400 000	530 000	0,35	1,74	0,96	63 000	4 500	3 200



Łożyska stożkowe

jednorzędowe



Wymiary zabudowy

Tabela wymiarowa (cd.) · wymiary w mm

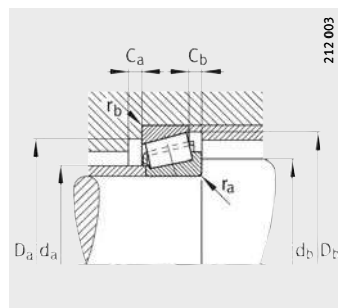
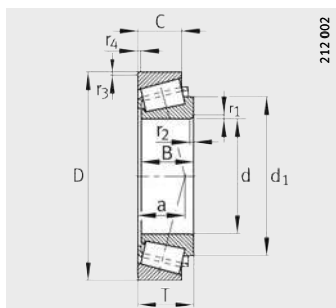
Oznaczenie	Nazwa porównawcza zgodna z normą DIN ISO 355	X-life	Masa m ≈ kg	Wymiary										Wymiary zabudowy		
				d	D	B	C	T	r ₁ , r ₂	r ₃ , r ₄	a	d ₁	d _a	d _b	D _a	
									min.	min.	≈	≈	max.	min.	min.	
32017-X	T4CC085	-	1,36	85	130	29	22	29	1,5	1,5	29	109,5	94	92	117	
33017	T2CE085	-	1,75	85	130	36	29,5	36	1,5	1,5	26	108,5	94	92	118	
33117	T3DE085	-	2,38	85	140	41	32	41	2,5	2	33	114,2	95	95	122	
30217-A	T3EB085	-	2,29	85	150	28	24	30,5	2,5	2	30	114,4	97	95	132	
32217-A	T3EC085	-	2,72	85	150	36	30	38,5	2,5	2	34	114,6	96	95	130	
33217	T3EE085	-	3,58	85	150	49	37	49	2,5	2	37	117,8	95	95	128	
T7FC085	-	XL	4,92	85	170	45	33	48	4	4	55	131,1	100	110	131	
31317	T7GB085	-	4,88	85	180	41	28	44,5	4	3	55	129,3	103	99	143	
30317-A	T2GB085	-	4,83	85	180	41	34	44,5	3	3	36	127,6	107	99	156	
32317-B	T5GD085	-	7,86	85	180	60	49	63,5	4	3	51	133,9	102	99	138	
32317-A	T2GD085	-	7,5	85	180	60	49	63,5	4	3	44	128	103	99	150	
32018-XA	T3CC090	-	1,76	90	140	32	24	32	2	1,5	30	115,3	100	99	125	
33018	T2CE090	-	2,48	90	140	39	32,5	39	2	1,5	28	116	100	99	127	
33118	T3DE090	-	3,19	90	150	45	35	45	2,5	2	36	121,5	100	100	130	
30218-A	T3FB090	-	2,64	90	160	30	26	32,5	2,5	2	32	121,3	103	100	140	
32218-A	T3FC090	-	3,78	90	160	40	34	42,5	2,5	2	36	122	102	100	138	
31318	T7GB090	-	5,5	90	190	43	30	46,5	4	3	58	135,9	109	104	151	
30318-A	T2GB090	-	5,83	90	190	43	36	46,5	4	3	37	135	113	104	165	
32318-A	T2GD090	-	8,51	90	190	64	53	67,5	4	3	47	137,4	108	104	157	
32919	T2BC095	-	0,825	95	130	23	18	23	1,5	1,5	23	113	102	102	121	
32019-XA	T4CC095	-	1,86	95	145	32	24	32	2	1,5	32	121	105	104	130	
33019	T2CE095	-	2,33	95	145	39	32,5	39	2	1,5	29	120,2	104	104	131	
30219-A	T3FB095	-	3,13	95	170	32	27	34,5	3	2,5	34	128	110	107	149	
32219-A	T3FC095	-	4,24	95	170	43	37	45,5	3	2,5	39	129,6	108	107	145	
T7FC095	-	XL	5,23	95	180	45	33	49	4	4	61	141,5	108	119	138	
31319-A	T7GB095	-	7,08	95	200	45	32	49,5	4	3	61	142,5	114	109	157	
30319-A	T2GB095	-	6,77	95	200	45	38	49,5	4	3	40	139	118	109	172	
32319-A	T2GD095	-	10,3	95	200	67	55	71,5	4	3	49	141	115	109	166	

						Nośności		Współczynniki obliczeniowe			Obciążenie graniczne zmęzeniowe	Graniczna pręđ. obrotowa	Wzorcowa pręđ. obrotowa
D _a	D _b	C _a	C _b	f _a	f _b	dyn. C _r	stat. C _{0r}	e	Y	Y ₀	C _{ur}	n _G	n _B
max.	min.	min.	min.	max.	max.	N	N				N	min ⁻¹	min ⁻¹
122	125	6	7	1,5	1,5	141 000	224 000	0,44	1,36	0,75	28 000	5 000	3 300
122	125	6	6,5	1,5	1,5	184 000	315 000	0,29	2,06	1,13	39 500	5 000	3 350
130	135	7	9	2,5	2	221 000	350 000	0,41	1,48	0,81	43 000	4 750	3 000
140	141	5	6,5	2,5	2	178 000	224 000	0,42	1,43	0,79	25 500	4 750	3 200
140	142	5	8,5	2,5	2	226 000	305 000	0,42	1,43	0,79	36 000	4 750	2 900
140	144	7	12	2,5	2	295 000	435 000	0,42	1,43	0,79	53 000	4 500	3 050
153	161	7	15	4	4	310 000	365 000	0,8	0,75	0,41	50 000	4 200	3 500
166	169	6	16,5	4	3	255 000	300 000	0,83	0,73	0,4	34 000	4 200	2 950
166	167	6	10,5	3	3	310 000	375 000	0,35	1,74	0,96	42 000	4 200	3 150
166	169	7	14,5	4	3	405 000	590 000	0,55	1,1	0,6	69 000	4 200	2 950
166	167	8	14,5	4	3	435 000	580 000	0,35	1,74	0,96	67 000	4 200	2 950
131	134	6	8	2	1,5	164 000	255 000	0,42	1,42	0,78	30 500	4 750	3 200
131	135	7	6,5	2	1,5	216 000	365 000	0,27	2,23	1,23	45 000	4 750	3 150
140	144	7	10	2,5	2	265 000	420 000	0,4	1,51	0,83	51 000	4 500	2 850
150	150	5	6,5	2,5	2	201 000	255 000	0,42	1,43	0,79	29 000	4 500	3 050
150	152	5	8,5	2,5	2	260 000	355 000	0,42	1,43	0,79	42 000	4 500	2 800
176	179	6	16,5	4	3	275 000	325 000	0,83	0,73	0,4	35 500	3 900	2 850
176	176	6	10,5	4	3	330 000	395 000	0,35	1,74	0,96	43 500	3 900	3 100
176	177	8	14,5	4	3	485 000	660 000	0,35	1,74	0,96	75 000	3 900	2 750
123	125	5	5	1,5	1,5	102 000	181 000	0,36	1,68	0,92	22 000	4 750	2 900
136	140	6	8	2	1,5	170 000	275 000	0,44	1,36	0,75	32 500	4 500	3 000
136	139	7	6,5	2	1,5	221 000	380 000	0,28	2,16	1,19	46 500	4 500	3 050
158	159	5	7,5	3	2,5	222 000	285 000	0,42	1,43	0,79	31 500	4 200	2 900
158	161	5	8,5	3	2,5	300 000	415 000	0,42	1,43	0,79	48 500	4 200	2 750
164	172	7	16	4	4	325 000	400 000	0,87	0,69	0,38	54 000	3 900	3 250
186	187	6	17,5	4	3	305 000	370 000	0,83	0,73	0,4	39 500	3 650	2 750
186	184	6	11,5	4	3	360 000	440 000	0,35	1,74	0,96	47 500	3 650	3 000
186	186	8	16,5	4	3	530 000	710 000	0,35	1,74	0,96	80 000	3 650	2 600



Łożyska stożkowe

jednorzędowe



Wymiary zabudowy

Tabela wymiarowa (cd.) · wymiary w mm

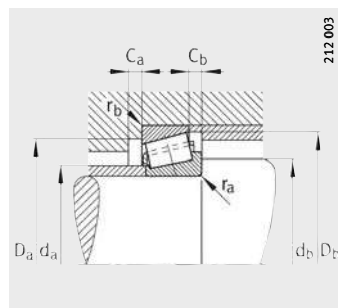
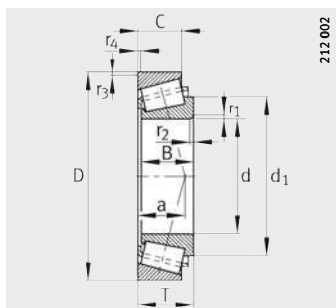
Oznaczenie	Nazwa porównawcza zgodna z normą DIN ISO 355	Masa m ≈kg	Wymiary									Wymiary zabudowy		
			d	D	B	C	T	r ₁ , r ₂	r ₃ , r ₄	a	d ₁	d _a	d _b	D _a
								min.	min.	≈	≈	max.	min.	min.
32020-X	T4CC100	1,94	100	150	32	24	32	2	1,5	33	126,6	109	109	134
33020	T2CE100	2,42	100	150	39	32,5	39	2	1,5	29	124,7	108	109	135
T2EE100	-	4,25	100	165	46	39	47	3	3	36	131,3	112	116	145
30220-A	T3FB100	3,75	100	180	34	29	37	3	2,5	36	135	116	112	157
32220-A	T3FC100	5,15	100	180	46	39	49	3	2,5	42	138,5	114	112	154
33220	T3FE100	6,77	100	180	63	48	63	3	2,5	46	140	112	112	151
30320-A	T2GB100	8,3	100	215	47	39	51,5	4	3	42	151	127	114	184
31320-X	T7GB100	8,81	100	215	51	35	56,5	4	3	68	159,5	121	114	168
32320-A	T2GD100	12,9	100	215	73	60	77,5	4	3	53	152	123	114	177
32921	T2CC105	1,15	105	145	25	20	25	1,5	1,5	25	125	114	112	135
32021-X	T4DC105	2,33	105	160	35	26	35	2,5	2	35	133	116	115	143
33021	T2DE105	3,34	105	160	43	34	43	2,5	2	31	131,5	116	115	145
32221-A	T3FC105	6,07	105	190	50	43	53	3	2,5	44	144,6	120	117	161
32321-A	T2GD105	15,1	105	225	77	63	81,5	4	3	56	160,9	128	119	185
32922	T2CC110	1,26	110	150	25	20	25	1,5	1,5	26	130,9	118	117	140
32022-X	T4DC110	3,35	110	170	38	29	38	2,5	2	37	141	122	120	152
33022	T2DE110	4,16	110	170	47	37	47	2,5	2	33	139,2	123	120	152
33122	T2EE110	5,54	110	180	56	43	56	2,5	2	44	147,5	121	120	155
30222-A	T3FB110	5,23	110	200	38	32	41	3	2,5	39	148,7	129	122	174
32222-A	T3FC110	7,35	110	200	53	46	56	3	2,5	46	153,5	126	122	170
30322-A	T2GB110	11	110	240	50	42	54,5	4	3	45	169,2	141	124	206
31322-X	T7GB110	12,3	110	240	57	38	63	4	3	75	178	135	124	188
32322-A	T2GD110	19	110	240	80	65	84,5	4	3	58	171,5	137	124	198
32924	T2CC120	1,82	120	165	29	23	29	1,5	1,5	29	141	128	127	154
T4CB120	-	1,97	120	170	25	19,5	27	3	3	35	144,7	130	132	157
32024-X	T4DC120	3,29	120	180	38	29	38	2,5	2	40	151	131	130	161
33024	T2DE120	4,55	120	180	48	38	48	2,5	2	36	148,5	132	130	160
30224-A	T4FB120	6,25	120	215	40	34	43,5	3	2,5	44	163	140	132	187
32224-A	T4FD120	9,28	120	215	58	50	61,5	3	2,5	51	165,2	136	132	181
30324-A	T2GB120	14,3	120	260	55	46	59,5	4	3	48	183,5	152	134	221
31324-X	T7GB120	15,4	120	260	62	42	68	4	3	82	192	145	134	203
32324	-	21,1	120	260	86	69	90,5	4	3	66	187	148	134	213

						Nośności		Współczynniki obliczeniowe			Obciążenie graniczne zmęczeniowe	Graniczna pręđ. obrotowa	Wzorcowa pręđ. obrotowa
D _a	D _b	C _a	C _b	r _a	r _b	dyn. C _r	stat. C _{0r}	e	Y	Y ₀	C _{ur}	n _G	n _B
max.	min.	min.	min.	max.	max.	N	N				N	min ⁻¹	min ⁻¹
141	144	6	8	2	1,5	173 000	285 000	0,46	1,31	0,72	33 500	4 500	2 900
141	143	7	6,5	2	1,5	225 000	395 000	0,29	2,09	1,15	47 500	4 500	2 900
151	157	8	8	3	3	300 000	470 000	0,32	1,88	1,04	56 000	4 200	2 600
168	168	5	8	3	2,5	250 000	325 000	0,42	1,43	0,79	35 500	4 200	2 800
168	171	5	10	3	2,5	335 000	475 000	0,42	1,43	0,79	54 000	3 900	2 600
168	172	10	15	3	2,5	430 000	660 000	0,4	1,48	0,82	77 000	3 900	2 650
201	197	6	12,5	4	3	410 000	500 000	0,35	1,74	0,96	54 000	3 350	2 750
201	202	7	21,5	4	3	385 000	480 000	0,83	0,73	0,4	51 000	3 100	2 550
201	200	8	17,5	4	3	610 000	840 000	0,35	1,74	0,96	94 000	3 350	2 370
136	140	5	5	1,5	1,5	128 000	217 000	0,34	1,75	0,96	25 500	4 500	2 650
150	154	6	9	2,5	2	202 000	330 000	0,44	1,35	0,74	38 000	4 200	2 800
150	153	7	9	2,5	2	265 000	450 000	0,28	2,12	1,17	53 000	4 200	2 850
178	180	5	10	3	2,5	385 000	550 000	0,42	1,43	0,79	63 000	3 650	2 490
211	209	9	18,5	4	3	670 000	930 000	0,35	1,74	0,96	102 000	3 100	2 220
141	145	5	5	1,5	1,5	133 000	231 000	0,36	1,69	0,93	27 000	4 500	2 500
160	163	7	9	2,5	2	242 000	395 000	0,43	1,39	0,77	45 000	3 900	2 650
160	161	7	10	2,5	2	295 000	520 000	0,29	2,09	1,15	61 000	4 200	2 750
170	174	9	13	2,5	2	370 000	630 000	0,42	1,43	0,79	73 000	3 650	2 470
188	187	6	9	3	2,5	315 000	415 000	0,42	1,43	0,79	45 500	3 650	2 550
188	190	6	10	3	2,5	410 000	590 000	0,42	1,43	0,79	66 000	3 350	2 380
226	220	8	12,5	4	3	480 000	590 000	0,35	1,74	0,96	71 000	2 800	2 410
226	224	7	25	4	3	465 000	590 000	0,83	0,73	0,4	70 000	2 800	2 240
226	222	9	19,5	4	3	740 000	1 020 000	0,35	1,74	0,96	126 000	2 800	2 050
158	160	6	6	1,5	1,5	176 000	305 000	0,35	1,72	0,95	34 500	3 900	2 370
157	164	5	7,5	3	3	153 000	238 000	0,47	1,27	0,7	26 000	3 900	2 420
170	173	7	9	2,5	2	250 000	420 000	0,46	1,31	0,72	47 500	3 650	2 460
170	171	6	10	2,5	2	310 000	560 000	0,31	1,97	1,08	65 000	3 650	2 600
203	201	6	9,5	3	2,5	330 000	445 000	0,44	1,38	0,76	48 000	3 100	2 460
203	204	7	11,5	3	2,5	485 000	730 000	0,44	1,38	0,76	81 000	3 100	2 120
246	237	10	13,5	4	3	560 000	700 000	0,35	1,74	0,96	83 000	2 650	2 160
246	244	9	26	4	3	540 000	700 000	0,83	0,73	0,4	82 000	2 500	2 010
246	239	9	21,5	4	3	670 000	970 000	0,39	1,53	0,84	118 000	2 650	2 020



Łożyska stożkowe

jednorzędowe



Wymiary zabudowy

Tabela wymiarowa (cd.) · wymiary w mm

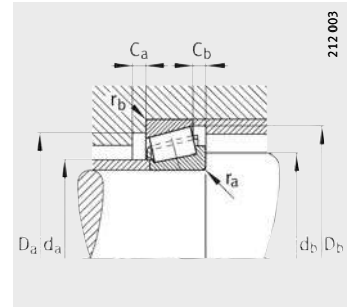
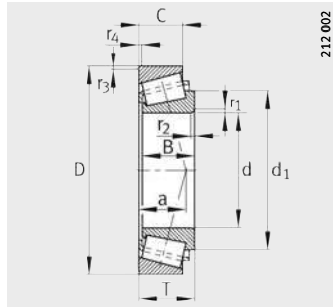
Oznaczenie	Nazwa porównawcza zgodna z normą DIN ISO 355	Masa m ≈kg	Wymiary									Wymiary zabudowy		
			d	D	B	C	T	r ₁ , r ₂ min.	r ₃ , r ₄ min.	a ≈	d ₁ ≈	d _a max.	d _b min.	D _a min.
32926	T2CC130	2,4	130	180	32	25	32	2	1,5	32	154,7	141	139	167
T4CB130	–	2,53	130	185	27	21	29	3	3	38	156,3	140	143	171
32026-X	T4EC130	5,02	130	200	45	34	45	2,5	2	44	166,2	144	140	178
30226-A	T4FB130	7,08	130	230	40	34	43,75	4	3	46	177,1	152	144	203
32226-A	T4FD130	11,7	130	230	64	54	67,75	4	3	56	178	146	144	193
30326	–	17,2	130	280	58	49	63,75	5	4	53	194	164	148	239
31326-X	T7GB130	19,1	130	280	66	44	72	5	4	87	206	157	148	218
32326	–	26,7	130	280	93	78	98,75	5	4	68	197,3	160	147	230
32928	T2CC140	2,6	140	190	32	25	32	2	1,5	34	164,8	150	149	177
32028-X	T4DC140	5,39	140	210	45	34	45	2,5	2	46	175,8	153	150	187
30228-A	T4FB140	8,81	140	250	42	36	45,75	4	3	48	187	163	154	219
32228-A	T4FD140	14	140	250	68	58	71,75	4	3	60	193,5	159	154	210
31328-X	T7GB140	23,1	140	300	70	47	77	5	4	94	223	169	158	235
32328-A	–	37,8	140	300	102	85	107,75	5	4	74	215	170	157	247
32030-X	T4EC150	6,47	150	225	48	36	48	3	2,5	50	188	164	162	200
33030	T2EE150	8,23	150	225	59	46	59	3	2,5	48	190	164	162	200
30230-A	T4GB150	11,1	150	270	45	38	49	4	3	52	201	175	164	234
32230-A	T4GD150	18,5	150	270	73	60	77	4	3	64	206,7	171	164	226
31330-X	T7GB150	28	150	320	75	50	82	5	4	100	237	181	168	251
32330-A	–	46,1	150	320	108	90	114	5	4	79	230	184	167	264
32932	T2DC160	4,13	160	220	38	30	38	2,5	2	38	188	173	170	204
32032-X	T4EC160	7,81	160	240	51	38	51	3	2,5	53	201	175	172	213
30232	–	13,8	160	290	48	40	52	4	3	51	216,5	189	174	252
32232-A	T4GD160	23,4	160	290	80	67	84	4	3	69	223	183	174	242
30332-A	T2GB160	29,9	160	340	68	58	75	5	4	63	237	201	178	290

						Nośności		Współczynniki obliczeniowe			Obciążenie graniczne zmęczeniowe	Graniczna pręđ. obrotowa	Wzorcowa pręđ. obrotowa
D _a	D _b	C _a	C _b	r _a	r _b	dyn. C _r	stat. C _{0r}	e	Y	Y ₀	C _{ur}	n _G	n _B
max.	min.	min.	min.	max.	max.	N	N				N	min ⁻¹	min ⁻¹
171	173	6	7	2	1,5	208 000	370 000	0,34	1,77	0,97	41 500	3 650	2 220
171	178	6	8	3	3	179 000	275 000	0,47	1,27	0,7	29 500	3 350	2 270
190	192	8	11	2,5	2	325 000	550 000	0,43	1,38	0,76	61 000	3 100	2 330
216	217	7	9,5	4	3	355 000	470 000	0,44	1,38	0,76	49 000	2 800	2 300
216	219	7	13,5	4	3	560 000	850 000	0,44	1,38	0,76	93 000	2 800	1 950
262	255	8	14,5	5	4	600 000	740 000	0,35	1,73	0,95	86 000	2 500	2 030
262	261	9	28	5	4	610 000	790 000	0,83	0,73	0,4	92 000	2 380	1 830
262	260	10	20,5	5	4	830 000	1 120 000	0,34	1,75	0,96	133 000	2 500	1 850
181	184	6	7	2	1,5	214 000	395 000	0,36	1,67	0,92	43 000	3 350	2 070
200	202	8	11	2,5	2	340 000	590 000	0,46	1,31	0,72	65 000	2 800	2 170
236	234	9	9,5	4	3	415 000	560 000	0,44	1,38	0,76	66 000	2 650	2 030
236	238	8	13,5	4	3	640 000	990 000	0,44	1,38	0,76	120 000	2 500	1 740
282	280	9	30	5	4	700 000	910 000	0,83	0,73	0,4	102 000	2 380	1 670
282	280	10	22,5	5	4	1 170 000	1 710 000	0,35	1,74	0,96	198 000	2 380	1 460
213	216	8	12	3	2,5	385 000	680 000	0,46	1,31	0,72	73 000	2 650	1 980
213	217	8	13	3	2,5	465 000	880 000	0,36	1,65	0,9	96 000	2 650	1 930
256	250	9	11	4	3	465 000	630 000	0,44	1,38	0,76	74 000	2 500	1 870
256	254	8	17	4	3	740 000	1 150 000	0,44	1,38	0,76	137 000	2 500	1 570
302	300	9	32	5	4	790 000	1 040 000	0,83	0,73	0,4	115 000	2 240	1 530
302	299	12	24	5	4	1 330 000	1 950 000	0,35	1,74	0,96	221 000	2 240	1 320
210	212	7	8	2,5	2	295 000	530 000	0,35	1,73	0,95	56 000	2 650	1 890
228	231	8	13	3	2,5	420 000	740 000	0,46	1,31	0,72	90 000	2 500	1 850
276	269	9	12	4	3	405 000	570 000	0,37	1,61	0,89	65 000	2 380	1 870
276	274	10	17	4	3	870 000	1 380 000	0,44	1,38	0,76	162 000	2 380	1 410
322	310	9	17	5	4	890 000	1 140 000	0,35	1,74	0,96	123 000	2 240	1 510



Łożyska stożkowe

jednorzędowe



Wymiary zabudowy

Tabela wymiarowa (cd.) · wymiary w mm

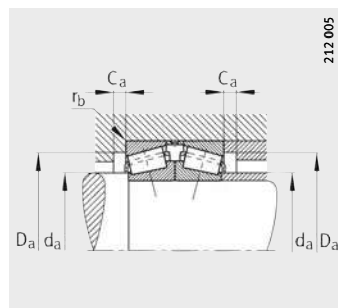
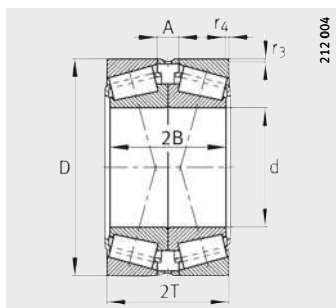
Oznaczenie	Nazwa porównawcza zgodna z normą DIN ISO 355	Masa m ≈kg	Wymiary										Wymiary zabudowy		
			d	D	B	C	T	r ₁ , r ₂ min.	r ₃ , r ₄ min.	a ≈	d ₁ ≈	d _a max.	d _b min.	D _a min.	
32934	T3DC170	4,42	170	230	38	30	38	2,5	2	42	199	183	180	213	
32034-X	T4EC170	11,4	170	260	57	43	57	3	2,5	57	216	187	182	230	
30234-A	T4GB170	19,2	170	310	52	43	57	5	4	60	233	203	188	269	
32234-A	T4GD170	28,6	170	310	86	71	91	5	4	74	238	196	188	259	
32936	T4DC180	7,08	180	250	45	34	45	2,5	2	54	217	193	190	225	
32036-X	T3FD180	14,2	180	280	64	48	64	3	2,5	60	230	199	192	247	
30236-A	T4GB180	17,9	180	320	52	43	57	5	4	62	242	211	198	278	
32236-A	T4GD180	32,5	180	320	86	71	91	5	4	77	249,5	204	198	267	
32938	T4DC190	7,55	190	260	45	34	45	2,5	2	55	226	204	200	235	
32038-X	T4FD190	14,8	190	290	64	48	64	3	2,5	63	241	209	202	257	
32238-A	T4GD190	39,1	190	340	92	75	97	5	4	81	263	216	207	286	
32940-A	T3EC200	8,97	200	280	51	39	51	3	2,5	54	239	216	212	257	
32040-X	T4FD200	19	200	310	70	53	70	3	2,5	67	256	221	212	273	
30240-A	T4GB200	25,5	200	360	58	48	64	5	4	69	272	237	217	315	
32240-A	T3GD200	43	200	360	98	82	104	5	4	83	274,5	226	217	302	
32944	T3EC220	10,3	220	300	51	39	51	3	2,5	59	260	234	232	275	
32044-X	T4FD220	24,3	220	340	76	57	76	4	3	73	280	243	234	300	
32244-A	-	59,5	220	400	108	90	114	5	4	95	310,5	258	237	336	
32948	T4EC240	11	240	320	51	39	51	3	2,5	65	281	254	252	294	
32048-X	T4FD240	28,2	240	360	76	57	76	4	3	79	300	261	254	318	
32248-A	-	80,5	240	440	120	100	127	5	4	105	332	286	257	372	
32952	T3EC260	18,6	260	360	63,5	48	63,5	3	2,5	70	309	279	272	328	
32052-X	T4FC260	41,1	260	400	87	65	87	5	4	86	331,5	287	278	352	
32956	T4EC280	19,9	280	380	63,5	48	63,5	3	2,5	75	330	298	292	348	
32056-X	T4FC280	40,5	280	420	87	65	87	5	4	91	349	305	298	370	
32960	T3FD300	31,2	300	420	76	57	76	4	3	80	362	324	314	383	
32064-X	T4GD320	60,5	320	480	100	74	100	5	4	104	397,5	350	338	424	
32264	-	170	320	580	150	125	159	6	5	136	439	372	340	486	
32968	T4FD340	35,5	340	460	76	57	76	4	3	91	404	361	354	421	
32972	T4FD360	37,1	360	480	76	57	76	4	3	97	423	380	374	439	

						Nośności		Współczynniki obliczeniowe			Obciążenie graniczne zmęczeniowe	Graniczna pręđ. obrotowa	Wzorcowa pręđ. obrotowa
D _a	D _b	C _a	C _b	r _a	r _b	dyn. C _r N	stat. C _{0r} N	e	Y	Y ₀	C _{ur} N	n _G min ⁻¹	n _B min ⁻¹
max.	min.	min.	min.	max.	max.								
220	222	7	8	2,5	2	295 000	560 000	0,38	1,57	0,86	59 000	2 650	1 780
248	249	10	14	3	2,5	500 000	880 000	0,44	1,35	0,74	106 000	2 380	1 690
292	288	8	14	5	4	590 000	810 000	0,44	1,38	0,76	89 000	2 240	1 590
292	294	10	20	5	4	980 000	1 560 000	0,44	1,38	0,76	179 000	2 240	1 310
240	241	8	11	2,5	2	360 000	710 000	0,48	1,25	0,69	84 000	2 380	1 660
268	267	10	16	3	2,5	620 000	1 090 000	0,42	1,42	0,78	128 000	2 240	1 520
302	297	9	14	5	4	610 000	850 000	0,45	1,33	0,73	93 000	2 240	1 500
302	303	10	20	5	4	1 010 000	1 640 000	0,45	1,33	0,73	187 000	2 100	1 230
249	251	8	11	2,5	2	370 000	750 000	0,48	1,26	0,69	89 000	2 380	1 550
278	279	10	16	3	2,5	630 000	1 120 000	0,44	1,36	0,75	130 000	2 240	1 450
322	323	10	22	5	4	1 140 000	1 820 000	0,44	1,38	0,76	203 000	1 960	1 150
268	271	9	12	3	2,5	495 000	930 000	0,39	1,52	0,84	107 000	2 240	1 410
298	297	11	17	3	2,5	760 000	1 370 000	0,43	1,39	0,77	154 000	2 100	1 290
342	336	9	16	5	4	760 000	1 060 000	0,44	1,38	0,76	113 000	1 960	1 300
342	340	11	22	5	4	1 320 000	2 080 000	0,41	1,48	0,81	225 000	1 960	1 060
288	290	9	12	3	2,5	495 000	980 000	0,43	1,41	0,78	110 000	2 100	1 280
326	326	12	19	4	3	890 000	1 630 000	0,43	1,39	0,77	179 000	1 820	1 130
382	380	12	24	5	4	1 540 000	2 550 000	0,44	1,38	0,76	270 000	1 540	910
308	311	9	12	3	2,5	510 000	1 050 000	0,46	1,31	0,72	116 000	1 960	1 160
346	346	12	19	4	3	900 000	1 680 000	0,46	1,31	0,72	181 000	1 680	1 060
422	415	14	27	5	4	1 850 000	3 100 000	0,44	1,38	0,76	320 000	1 400	800
348	347	11	15,5	3	2,5	750 000	1 500 000	0,41	1,48	0,81	161 000	1 680	990
382	383	14	22	5	4	1 150 000	2 140 000	0,43	1,38	0,76	225 000	1 540	920
368	368	11	15,5	3	2,5	740 000	1 520 000	0,43	1,39	0,76	162 000	1 540	940
402	402	14	22	5	4	1 200 000	2 300 000	0,46	1,31	0,72	238 000	1 400	840
406	405	12	19	4	3	990 000	2 030 000	0,39	1,52	0,84	208 000	1 330	820
462	461	15	26	5	4	1 560 000	3 050 000	0,46	1,31	0,72	305 000	1 190	690
560	555	16	34	6	6	3 000 000	5 200 000	0,44	1,38	0,76	490 000	1 050	530
446	446	12	19	4	3	1 080 000	2 370 000	0,44	1,37	0,75	236 000	1 190	690
466	466	14	19	4	3	1 060 000	2 370 000	0,46	1,31	0,72	233 000	1 120	660



Łożyska stożkowe

wzajemnie dopasowane



Wymiary zabudowy

Tabela wymiarowa - wymiary w mm

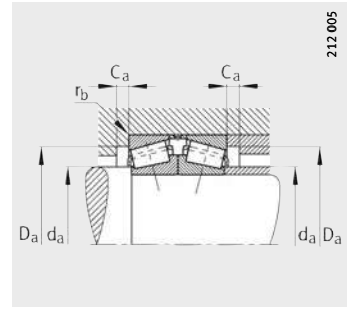
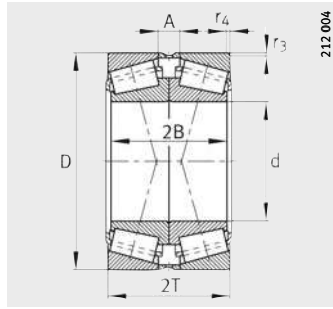
Oznaczenie	Masa dla pary łożysk m ≈kg	Wymiary						Wymiary zabudowy			
		d	D	2B	2T	r ₃ , r ₄	A	d _a	D _a	D _a	
						min.		max.	min.	max.	
31306-A-N11CA-A50-90	0,85	30	72	38	41,5	1,5	13,5	40	55	65	
31307-A-N11CA-A40-70	1,13	35	80	42	45,5	1,5	15,5	44	62	71	
31308-A-N11CA-A50-90	1,52	40	90	46	50,5	1,5	16,5	51	71	81	
31309-A-N11CA-A60-100	2,1	45	100	50	54,5	1,5	18,5	56	79	91	
31310-A-N11CA-A60-100	2,9	50	110	54	58,5	2	20,5	62	87	100	
31311-A-N11CA-A80-120	3,4	55	120	58	63	2	21	68	94	110	
31312-A-N11CA-A80-120	4,2	60	130	62	67	2,5	23	73	103	118	
31313-A-N11CA-A80-120	5,05	65	140	66	72	2,5	26	79	111	128	
31314-A-N11CA-A100-140	6,2	70	150	70	76	2,5	26	84	118	138	
31315-N11CA-A100-140	7,2	75	160	74	80	2,5	28	91	127	148	
32016-X-N11CA-A150-200	2,58	80	125	58	58	2	14	89	112	117	
31316-N11CA-A100-140	8,9	80	170	78	85	2,5	31	97	134	158	
31317-N11CA-A120-160	10,4	85	180	82	89	3	33	103	143	166	
31318-N11CA-A120-160	11,8	90	190	86	93	3	33	109	151	176	
31318-N11CA-A160-200	11,8	90	190	86	93	3	33	109	151	176	
31319-A-N11CA-A120-160	14	95	200	90	99	3	35	114	157	186	
32020-X-N11CA-A200-230	4	100	150	64	64	1,5	16	109	134	141	
31320-X-N11CA-A120-160	19	100	215	102	113	3	43	121	168	201	
32222-A-N11CA-A250-280	14,9	110	200	106	112	2,5	20	126	170	188	
31322-X-N11CA-A140-180	26,2	110	240	114	126	3	50	135	188	226	
32224-A-N11CA-A230-280	19,1	120	215	116	123	2,5	23	136	181	203	
31324-X-N11CA-A140-180	33,7	120	260	124	136	3	52	145	203	246	
32026-X-N11CA-A200-250	10,3	130	200	90	90	2	22	144	178	190	
31326-X-N11CA-A160-200	40,9	130	280	132	144	4	56	157	218	262	

		Nośności dla pary łożysk		Współczynniki obliczeniowe				Obciążenie graniczne zmęczeniuowe	Graniczna pręđ. obrotowa Para łożysk	Wzorcowa pręđ. obrotowa Para łożysk
C_a	r_b	dyn. C_r	stat. C_{0r}	e	Y_1	Y_2	Y_0			
min.	max.	N	N					N	min^{-1}	min^{-1}
3	1,5	77 000	93 000	0,83	0,82	1,22	0,8	10 600	9 800	5 200
4	1,5	103 000	128 000	0,83	0,82	1,22	0,8	14 900	8 800	4 600
4	1,5	130 000	165 000	0,83	0,82	1,22	0,8	18 900	7 400	4 150
4	1,5	165 000	217 000	0,83	0,82	1,22	0,8	25 500	6 700	3 750
4	2	189 000	250 000	0,83	0,82	1,22	0,8	29 500	6 300	3 450
4	2	210 000	275 000	0,83	0,82	1,22	0,8	32 500	5 600	3 250
5	2,5	250 000	335 000	0,83	0,82	1,22	0,8	40 000	5 300	3 000
5	2,5	280 000	375 000	0,83	0,82	1,22	0,8	44 500	5 000	2 900
5	2,5	320 000	435 000	0,83	0,82	1,22	0,8	52 000	4 750	3 200
6	2,5	350 000	475 000	0,83	0,82	1,22	0,8	55 000	4 500	2 600
6	2	235 000	420 000	0,42	1,6	2,38	1,56	52 000	5 000	2 800
6	2,5	390 000	540 000	0,83	0,82	1,22	0,8	61 000	4 500	2 470
6	3	435 000	600 000	0,83	0,82	1,22	0,8	68 000	4 200	2 360
6	3	470 000	650 000	0,83	0,82	1,22	0,8	71 000	3 900	2 270
6	3	470 000	650 000	0,83	0,82	1,22	0,8	71 000	3 900	2 270
6	3	520 000	740 000	0,83	0,82	1,22	0,8	79 000	3 650	2 180
6	1,5	295 000	570 000	0,46	1,47	2,19	1,44	67 000	4 500	2 300
7	3	660 000	960 000	0,83	0,82	1,22	0,8	102 000	3 100	2 040
5	2,5	710 000	1 180 000	0,42	1,61	2,39	1,57	133 000	3 350	1 910
7	3	790 000	1 170 000	0,83	0,82	1,22	0,8	141 000	2 800	1 790
7	2,5	830 000	1 450 000	0,44	1,55	2,31	1,52	162 000	3 100	1 700
9	3	930 000	1 400 000	0,83	0,82	1,22	0,8	165 000	2 500	1 610
8	2	560 000	1 100 000	0,43	1,55	2,31	1,52	122 000	3 100	1 870
9	4	1 050 000	1 590 000	0,83	0,82	1,22	0,8	184 000	2 380	1 460



Łożyska stożkowe

wzajemnie dopasowane



Wymiary zabudowy

Tabela wymiarowa (cd.) · wymiary w mm

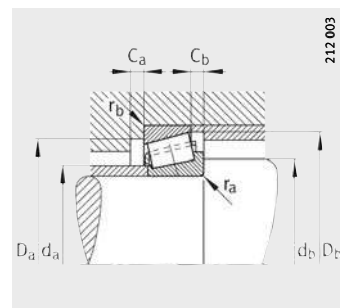
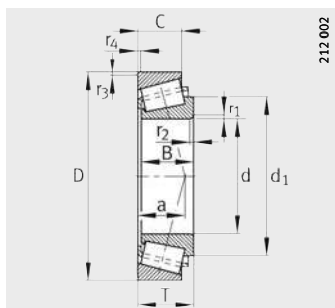
Oznaczenie	Masa dla pary łożysk m ≈kg	Wymiary						Wymiary zabudowy		
		d	D	2B	2T	r ₃ , r ₄	A	d _a	D _a	D _a
						min.		max.	min.	max.
32228-A-N11CA-A250-300	29,5	140	250	136	143,5	3	27,5	159	210	236
31328-X-N11CA-A160-200	45,6	140	300	140	154	4	60	165	242	282
32030-X-N11CA-A280-330	13,1	150	225	96	96	2,5	24	164	200	213
31330-X-N11CA-A180-230	57,7	150	320	150	164	4	64	177	260	302
32234-A-N11CA-A300-380	59,4	170	310	172	182	4	40	196	259	292
32038-X-N11CA-A350-400	29,6	190	290	128	128	2,5	32	209	257	278
32040-X-N11CA-A350-400	39,1	200	310	140	140	2,5	34	221	273	298
32944-N11CA-A420-470	20,3	220	300	102	102	2,5	24	235	275	288
32244-A-N11CA-A400-450	123	220	400	216	228	4	48	258	336	382
32048-X-N11CA-A450-500	58,3	240	360	228	152	3	38	261	318	346
32960-N11CA-A650-700	63,6	300	420	152	152	3	38	324	383	406
32964-N11CA-A600-650	67,2	320	440	152	152	3	38	344	402	426
32968-N11CA-A550-600	73,1	340	460	152	152	3	38	361	421	446

		Nośności dla pary łożysk		Współczynniki obliczeniowe				Obciążenie graniczne zmęczenia	Graniczna pręđ. obrotowa Para łożysk n_G	Wzorcowa pręđ. obrotowa Para łożysk n_B
C_a min.	r_b max.	dyn. C_r N	stat. C_{0r} N	e	Y_1	Y_2	Y_0			
8	3	1 100 000	1 980 000	0,44	1,55	2,31	1,52	241 000	2 500	1 390
14	4	1 200 000	1 810 000	0,83	0,82	1,22	0,8	204 000	2 380	1 340
8	2,5	660 000	1 350 000	0,46	1,47	2,19	1,44	167 000	2 650	1 580
14	4	1 360 000	2 090 000	0,83	0,82	1,22	0,8	230 000	2 240	1 220
10	4	1 680 000	3 100 000	0,44	1,55	2,31	1,52	360 000	2 240	1 050
10	2,5	1 080 000	2 250 000	0,44	1,53	2,27	1,49	260 000	2 240	1 160
11	2,5	1 300 000	2 750 000	0,43	1,57	2,34	1,53	310 000	2 100	1 030
10	2,5	850 000	1 960 000	0,43	1,59	2,36	1,55	221 000	2 100	1 020
12	4	2 650 000	5 100 000	0,44	1,55	2,31	1,52	540 000	1 540	730
12	3	1 540 000	3 350 000	0,46	1,47	2,19	1,44	360 000	1 680	850
12	3	1 760 000	4 300 000	0,39	1,71	2,54	1,67	440 000	1 330	660
12	3	1 810 000	4 550 000	0,42	1,62	2,42	1,59	460 000	1 260	360
12	3	1 850 000	4 750 000	0,44	1,54	2,3	1,51	475 000	1 260	550



Łożyska stożkowe

jednorzędowe
Wymiary calowe



Wymiary zabudowy

Tabela wymiarowa - wymiary w mm

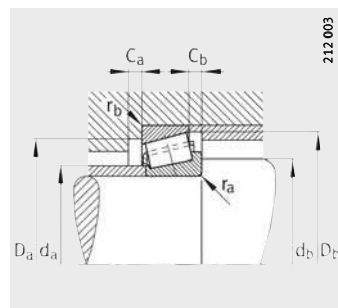
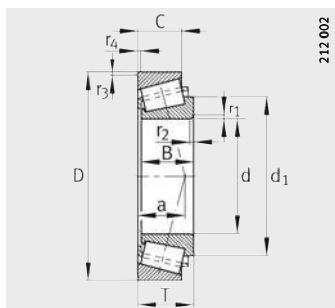
Oznaczenie	Masa m ≈kg	Wymiary								
		d	D	B	C	T	r ₁ , r ₂ min.	r ₃ , r ₄ min.	a ≈	d ₁ ≈
KLM11749-LM11710	0,086	17,462	39,878	14,605	10,668	13,843	1,3	1,3	9	29,6
KM12649-M12610	0,163	21,43	50,005	18,288	13,97	17,526	1,3	1,3	11	34,5
KLM12749-LM12710	0,12	21,986	45,237	16,637	12,065	15,494	1,3	1,3	10	34,8
K15578-15520	0,217	25,4	57,15	17,462	13,495	17,462	1,3	1,5	12	42,8
KL44649-L44610	0,137	26,988	50,292	14,732	10,668	14,224	3,5	1,3	11	40,1
KM86647-M86610	0,353	28,575	64,292	21,432	16,67	21,433	1,5	1,5	18	50,3
KM86649-M86610	0,375	30,162	64,292	21,433	16,67	21,433	1,5	1,5	18	50,7
KLM48548-LM48510	0,273	34,925	65,088	18,288	13,97	18,034	3,5	1,3	14	49,7
KHM88649-HM88610	0,5	34,925	72,233	25,4	19,842	25,4	2,3	2,3	21	56,8
KL68149-L68111	0,179	34,988	59,974	16,764	11,938	15,875	3,5	1,3	13	48,8
KJL69349-JL69310	0,217	38	63	17	13,5	17	3,5	1,3	15	51,8
K3382-3320	0,651	39,688	80,167	30,391	23,812	29,37	3,5	3,3	19	57
KLM300849-LM300811	0,255	40,987	67,975	18	13,5	17,5	3,5	1,5	14	55,8
KLM501349-LM501310	0,365	41,275	73,431	19,812	14,732	19,558	3,5	0,8	16	57,2
KLM501349-LM501314	0,385	41,275	73,431	19,812	16,604	21,43	3,5	0,8	18	57,2
KM802048-M802011	0,661	41,275	82,55	25,654	20,193	26,543	3,5	3,3	23	64,15
K3585-3525	0,857	41,275	87,313	30,886	23,812	30,163	1,5	3,3	20	64,5
K25577-25523	0,715	42,875	82,931	25,4	22,225	26,988	3,5	2,3	21	64,1
K3782-3720	0,976	44,45	93,264	30,302	23,812	30,162	3,5	3,3	22	72,3
K53178-53377	0,95	44,45	95,25	28,3	20,638	30,958	2	2,3	31	70,65
K527-522	1,29	44,45	101,6	36,068	26,988	34,925	3,5	3,3	22	73,8
K17887-17831	0,421	45,23	79,985	20,638	15,08	19,842	2	1,3	16	63
K45284-45220	1,25	50,8	104,775	30,958	23,813	30,162	6,4	3,3	22	79,6
K4580-4535	1,7	50,8	104,775	40,157	33,338	39,688	3,5	3,3	28	81,5
K72200-72487	2,181	50,8	123,825	32,791	25,4	36,512	3,5	3,3	38	89,6
KLM806649-LM806610	0,445	53,975	88,9	19,05	13,492	19,05	2,3	2	21	72,3
KL507949-L507910	0,4	57,15	87,312	18,258	14,288	18,258	1,5	1,5	17	73,3
K387-A-382-A	0,593	57,15	96,838	21,946	15,875	21	3,5	0,8	19	76,6
K39580-39520	1,44	57,15	112,712	30,162	23,812	30,162	3,5	3,3	23	89,95
K39581-39520	1,44	57,15	112,712	30,162	23,812	30,162	7,9	3,3	23	89,6
K555-S-552-A	2,44	57,15	123,825	36,678	30,163	38,1	3,5	3,3	30	92,8
K28985-28921	0,77	60,325	100	25,4	19,845	25,4	3,5	3,3	23	82,9
K3982-3920	1,3	63,5	112,712	30,048	23,812	30,162	3,5	3,3	27	89
K559-552-A	2,07	63,5	123,825	36,678	30,163	38,1	3,5	3,3	30	92,8

Wymiary zabudowy								Nośności		Współczynniki obliczeniowe			Obciążenie graniczne zmęczeniowe	Graniczna pręd. obrotowa
d _a	d _b	D _a	D _b	C _a	C _b	r _a	r _b	dyn. C _r	stat. C _{0r}	e	Y	Y ₀	C _{ur}	n _G
max.	min.	min.	min.	min.	min.	max.	max.	N	N				N	min ⁻¹
21,5	23	34	37	3	3	1,3	1,3	21 200	20 800	0,29	2,1	1,15	2 190	21 000
25,5	27,5	44	46	4	3,5	1,3	1,3	37 500	39 000	0,28	2,16	1,19	4 400	16 800
26	27,5	39,5	42	3	3	1,3	1,3	28 500	32 000	0,31	1,96	1,08	3 550	16 800
30,5	32,5	51	53	2	4	1,3	1,5	38 500	44 000	0,35	1,73	0,95	4 950	12 600
31	37,5	44,5	47	2,5	3,5	3,5	1,3	26 000	29 500	0,37	1,6	0,88	3 150	14 000
38	40	54	61	4	4,5	1,5	1,5	52 000	67 000	0,55	1,1	0,6	8 000	11 200
38,2	41	54	61	3	4,5	1,5	1,5	52 000	67 000	0,55	1,1	0,6	8 000	11 200
40	46	58	61	3	4	3,5	1,3	46 500	56 000	0,38	1,59	0,88	6 400	10 500
42,5	48,5	60	69	3	5	2,3	2,3	68 000	91 000	0,55	1,1	0,6	11 300	9 400
39	45,5	53	56	3	4	3,5	1,3	34 000	44 500	0,42	1,44	0,79	5 000	11 200
42,5	49	56	60	3	4	3,5	1,3	39 500	53 000	0,42	1,44	0,79	6 100	10 500
45,5	52	71	74,8	2	5	3,5	3,3	94 000	109 000	0,27	2,2	1,21	13 400	8 800
45	52	61	65	3	4	3,5	1,5	46 000	63 000	0,35	1,72	0,95	7 300	9 800
46,5	53	67	70	4	4,5	3,5	0,8	55 000	68 000	0,4	1,5	0,83	8 100	9 400
46,5	53	66	70	1,5	4,5	3,5	0,8	55 000	68 000	0,4	1,5	0,83	8 100	9 400
51	57	70	79	3	5,5	3,5	3,3	83 000	111 000	0,55	1,1	0,6	13 800	7 800
48	50	75	81	3,5	6	1,5	3,3	97 000	121 000	0,31	1,96	1,08	14 900	7 800
49	55	72	77	6	15	3,5	2,3	81 000	105 000	0,33	1,79	0,99	12 900	8 400
52	58	82	88	3	5	3,5	3,3	104 000	137 000	0,34	1,77	0,97	17 000	7 000
53	60	80	89	2	7	2	2,3	89 000	98 000	0,74	0,81	0,45	11 500	7 400
53	59	89	95	4	8	3,5	3,3	127 000	152 000	0,28	2,12	1,17	18 800	7 000
52	56	70	74	3	4,5	2	1,3	60 000	77 000	0,37	1,64	0,9	9 200	8 400
59	71	93	99	4	6	6,4	3,3	126 000	162 000	0,33	1,81	0,99	20 000	6 300
61	67	90	99	4	6	3,5	3,3	159 000	226 000	0,34	1,79	0,98	28 500	6 300
67	79	102	116	3,5	8,5	3,5	3,3	135 000	150 000	0,74	0,81	0,45	17 900	5 600
60	63	80	85	4	5,5	2,3	2	59 000	78 000	0,55	1,1	0,6	9 500	7 400
62	65	79	83	2	3,5	1,5	1,5	56 000	88 000	0,39	1,54	0,85	10 400	7 400
62	69	89	92	4	5	3,5	0,8	76 000	95 000	0,35	1,69	0,93	11 200	6 700
66	72	101	107	6	6	3,5	3,3	137 000	192 000	0,34	1,77	0,97	23 800	5 600
66	81	101	107	6	6	7,9	3,3	137 000	192 000	0,34	1,77	0,97	23 800	5 600
67	73	109	116	2,5	7,5	3,5	3,3	169 000	236 000	0,35	1,73	0,95	29 500	5 600
67	73	89	96	3	5,5	3,5	3,3	91 000	135 000	0,43	1,41	0,78	16 700	6 300
71	77	99	106	4	6	3,5	3,3	119 000	176 000	0,4	1,49	0,82	21 900	6 000
72	78	108	116	4	7,5	3,5	3,3	169 000	236 000	0,35	1,73	0,95	29 500	5 600



Łożyska stożkowe

jednorzędowe
Wymiary calowe



Wymiary zabudowy

Tabela wymiarowa (cd.) · wymiary w mm

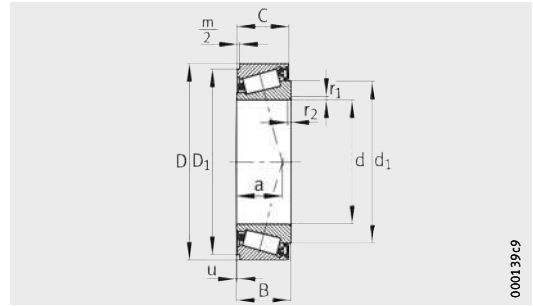
Oznaczenie	Masa m ≈kg	Wymiary								
		d	D	B	C	T	r ₁ , r ₂	r ₃ , r ₄	a	d ₁
							min.	min.	≈	≈
K3984-3920	1,31	66,675	112,712	30,048	23,812	30,162	3,5	3,3	27	89
KHM212049-HM212011	1,93	66,675	122,238	38,354	29,718	38,1	3,5	3,3	27	91,5
KH414242-H414210	2,77	66,675	136,525	41,275	31,75	41,275	3,5	3,3	30	100,9
KH715341-H715311	3,42	66,675	136,525	46,038	36,512	46,038	3,5	3,3	38	111,1
K47490-47420	1,61	71,438	120	32,545	26,195	32,545	3,5	3,3	27	95,2
K33287-33462	1,21	73,025	117,475	30,162	23,812	30,162	3,5	3,3	28	95,2
AK47686-47620	1,94	82,55	133,35	33,338	26,195	33,338	3,5	3,3	30	108,2
K580-572	2,21	82,55	139,992	36,098	28,575	36,512	3,5	3,3	31	110,7
K663-653	2,71	82,55	146,05	41,275	31,75	41,275	3,5	3,3	33	114
K498-492-A	1,69	84,138	133,35	29,769	22,225	30,163	3,5	3,3	30	110,6
K497-492-A	1,63	85,725	133,35	29,769	22,225	30,162	3,5	3,3	30	110,6
KHM218248-HM218210	2,57	89,975	146,975	40	32,5	40	7,1	3,5	32	119
K598-A-593-X	2,37	92,075	150	36,322	27	35,992	6,4	3	33	121,5
K594-592-A	2,55	95,25	152,4	36,322	30,162	39,688	3,5	3,3	37	122,7
K594-A-592-A	2,75	95,25	152,4	36,322	30,162	39,688	5,1	3,3	37	121,5
K683-672	4,03	95,25	168,275	41,275	30,162	41,275	3,5	3,3	38	133,2
K42381-42584	1,92	96,838	148,43	28,971	21,433	28,575	3,5	3	32	123,3
K90381-90744	5,69	96,838	188,912	46,038	31,75	50,8	3,5	3,3	64	142,9
KJM720249-JM720210	2,38	100	155	35	28	36	3	2,5	36	127,5
KJM822049-JM822010	2,51	110	165	35	26,5	35	3	2,5	38	139
KJHM522649-JHM522610	4,7	110	180	46	38	47	3	2,5	41	145
K64450-64700	3,55	114,3	177,8	41,275	30,162	41,275	3,5	3,3	43	147,2
KHH231649-HH231615	24,1	139,7	295,275	87,312	57,15	82,55	9,7	6,4	56	199,1
K107060-107105	16,7	152,4	268,288	74,612	57,15	74,612	6,4	6,4	60	204
K36990-36920	3,18	177,8	227,012	30,162	23,02	30,162	1,5	1,5	43	203,8
KLL352149-LL352110	2,6	279,4	317,5	24,384	18,288	24,384	1,5	1,5	45	299
KLL481448-LL481411	52,7	673,1	793,75	61,912	49,212	66,675	6,4	6,4	117	725

Wymiary zabudowy								Nośności		Współczynniki obliczeniowe			Obciążenie graniczne zmęczeniowe	Graniczna pręd. obrotowa
d _a	d _b	D _a	D _b	C _a	C _b	r _a	r _b	dyn. C _r N	stat. C _{0r} N	e	Y	Y ₀	C _{ur} N	n _G min ⁻¹
max.	min.	min.	min.	min.	min.	max.	max.							
74	80	99	106	4	6	3,5	3,3	119 000	176 000	0,4	1,49	0,82	21 900	6 000
75,5	82	108	116	4	8	3,5	3,3	193 000	255 000	0,34	1,78	0,98	32 000	5 600
81	85	121	129	6	9	3,5	3,3	225 000	290 000	0,36	1,67	0,92	36 000	5 000
83	89	118	132	8	9,5	3,5	3,3	230 000	370 000	0,47	1,27	0,7	46 500	4 750
79	86	107	114	4	6	3,5	3,3	152 000	224 000	0,36	1,67	0,92	28 000	5 300
79	87	104	112	4	6	3,5	3,3	124 000	189 000	0,44	1,38	0,76	23 900	5 600
90	97	119	128	5	7	3,5	3,3	153 000	235 000	0,4	1,48	0,82	29 000	5 000
91	98	125	133	5	7,5	3,5	3,3	177 000	265 000	0,4	1,49	0,82	32 000	4 750
92	99	131	139	5	8	3,5	3,3	211 000	305 000	0,41	1,47	0,81	37 000	4 750
91	98	120	128	4	7,5	3,5	3,3	134 000	200 000	0,44	1,35	0,74	24 100	5 000
93	99	120	128	4	7,5	3,5	3,3	134 000	200 000	0,44	1,35	0,74	24 100	5 000
99	112	133	141	5,5	7,5	7,1	3,5	233 000	355 000	0,33	1,8	0,99	43 000	4 750
101	113	135	144	4	9	6,4	3	182 000	285 000	0,44	1,36	0,75	34 000	4 500
104	110	135	144	1	8	3,5	3,3	182 000	285 000	0,44	1,36	0,75	34 000	4 500
104	113	135	144	4	9	5,1	3,3	182 000	285 000	0,44	1,36	0,75	34 000	4 500
106	113	149	160	5	9	3,5	3,3	226 000	350 000	0,47	1,28	0,7	41 000	4 200
104	110	134	142	4	6,5	3,5	3	139 000	216 000	0,49	1,22	0,67	25 500	4 500
113	125	161	179	2,5	12	3,5	3,3	270 000	340 000	0,87	0,69	0,38	38 000	3 650
109	115	140	149	4	6,5	3	2,5	187 000	305 000	0,47	1,27	0,7	36 000	4 500
119	124	149	159	4,5	8	3	2,5	188 000	305 000	0,5	1,21	0,66	35 500	4 200
122	127	162	172	5	7	3	2,5	320 000	510 000	0,41	1,48	0,81	58 000	3 900
125	131	160	172	5	9	3,5	3,3	241 000	395 000	0,52	1,16	0,64	45 000	3 650
161	177	258	264	9	19	9,7	6,4	830 000	1 120 000	0,32	1,88	1,04	130 000	2 380
171	181	237	249	8	13,5	6,4	6,4	670 000	1 070 000	0,39	1,55	0,85	127 000	2 500
186	188	214	221	4	7	1,5	1,5	187 000	395 000	0,44	1,36	0,75	41 500	2 500
286	288	309	312	4	4,5	1,5	1,5	162 000	440 000	0,35	1,73	0,95	28 500	1 820
690	702	765	771	7	14	6,4	6,4	1 170 000	3 300 000	0,36	1,67	0,92	270 000	630



Łożyska stożkowe zintegrowane

jednostronnie uszczelnione



000139c9

Tabela wymiarowa - wymiary w mm

Oznaczenie		Masa	Wymiary											Wymiary zabudowy		
łożysko	Pierścień osadczy sprężynujący	łożysko ¹⁾ m ≈kg	d	D	B	C	r ₁ , r ₂ min.	D ₁	m/2	a	u	Δ _u Odchytka	d ₁ ≈	Wiat		
														d _a max.	d _b min.	r _a max.
JK0S030	BR55	0,19	30	55	19	18,5	1	51,4	0,75	15	0,02	+0,05	43,6	35	36	1
JK0S040³⁾	BR68	0,3	40	68	21	20,5	1	64,4	0,75	16	0,03	+0,05	53,8	46	46	1
JK0S050	BR80	0,41	50	80	22	21,5	1	75,7	1	19	0,02	+0,05	66,4	56	56	1
JK0S060	BR95	0,67	60	95	26	25	1,5	89,3	1,25	23	0,03	+0,05	79,5	67	67	1,5
JK0S070-A	BR110	0,93	70	110	27	26,5	1,5	104,8	1,25	25	0,03	+0,05	91,5	78	77	1,5
JK0S080-A	BR125	1,32	80	125	30	29,5	1,5	119,8	1,25	28	0,03	+0,05	104,2	89	87	1,5

Dostępne są również inne wielkości i wykonania, w związku z tym prosimy o skierowanie do nas zapytania.

Wskazówka dotycząca zamówienia

Łożyska stożkowe zintegrowane FAG można stosować zamiennie.

W zamówieniu należy zawsze podać liczbę pojedynczych łożysk, a nie liczbę par łożysk.

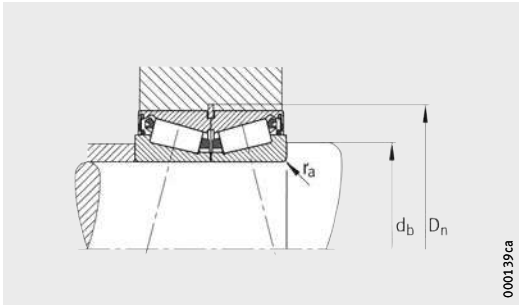
Pierścień osadczy należy zamówić oddzielnie, przykładowo

- 2 Łożyska stożkowe JK0S080-A
- 1 Pierścień osadczy sprężynujący BR125

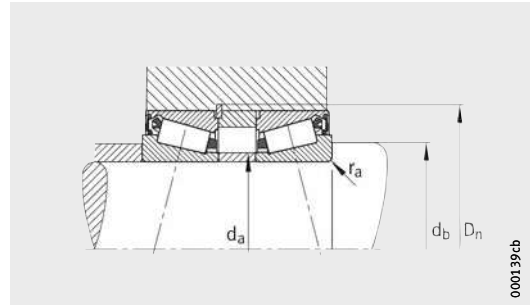
¹⁾ Nienasmarowane.

²⁾ Wartości ustalone dla wykonania powierzchni przylegania o ostrych krawędziach.

³⁾ Dostępne również z 95% napełnieniem smarem; oznaczenie: JK0S040-J14.



Wymiary zabudowy

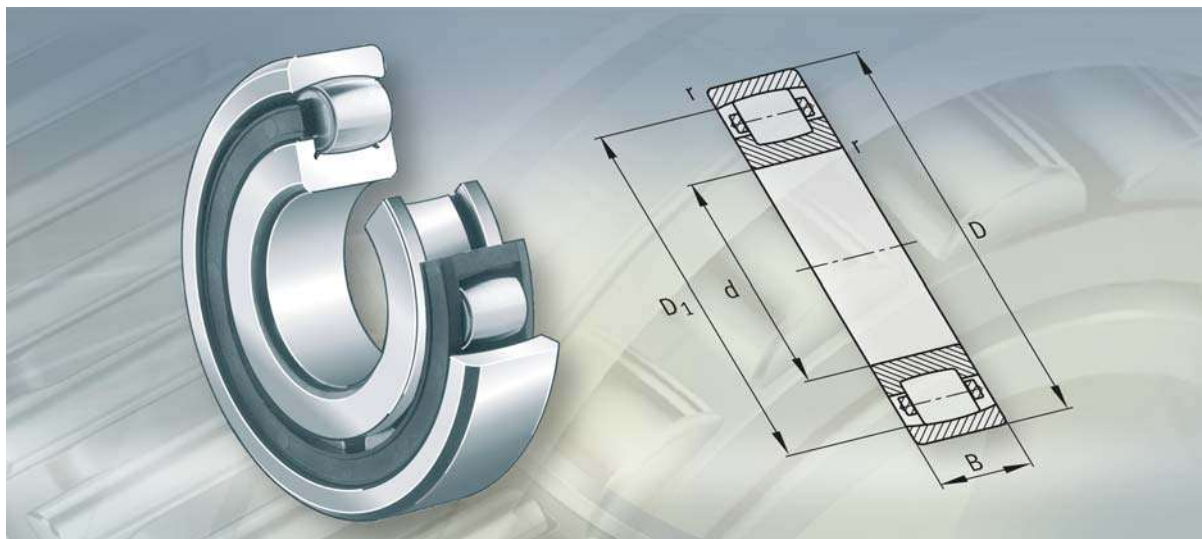


Wymiary zabudowy

Rowek		Nośności		Współczynniki obliczeniowe			Obciążenie graniczne zmęczenia	Graniczna pręđ. obrotowa	Nośność	Maks. łączna osiowa siła napinania
		dyn. C _r	stat. C _{0r}	e	Y	Y ₀				
D _n	ΔD _n						C _{ur}	n _G Smar	F _{BR} ²⁾	Para łożysk
Średnica nominaln	Odchyłka	N	N				N	min ⁻¹	N	N
56,5	+0,19	38 500	46 500	0,43	1,4	0,77	5 300	5 700	15 700	7 700
69,5	+0,19	53 000	71 000	0,37	1,6	0,88	8 300	4 550	12 900	10 600
81,8	+0,22	64 000	93 000	0,42	1,43	0,79	11 200	3 700	31 400	12 800
97	+0,22	82 000	123 000	0,43	1,4	0,77	15 200	3 050	59 300	16 400
112,3	+0,22	104 000	159 000	0,43	1,38	0,76	20 100	2 600	49 000	20 800
127,3	+0,25	137 000	211 000	0,42	1,42	0,78	26 000	2 280	40 200	27 400



FAG



Łożyska barytkowe jednorzędowe

Łożyska baryłkowe jednorzędowe

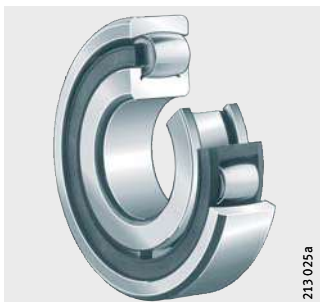
	Str.
Przegląd wyrobów	Łożyska baryłkowe jednorzędowe 558
Charakterystyka	Wyrównanie błędów kątowych 559
	Temperatura robocza 559
	Koszyki 560
	Oznaczenia za numerem podstawowym 560
Wskazówki dotyczące konstrukcji i pewności działania	Dynamiczne obciążenie równoważne łożyska 561
	Statyczne obciążenie równoważne łożyska 561
	Minimalne obciążenie promieniowe 561
	Prędkości obrotowe 561
	Konstruowanie łożyskowania 562
Dokładność	Luz promieniowy łożysk z otworem walcowym 563
	Luz promieniowy łożysk z otworem stożkowym 563
Tabele wymiarowe	Łożyska baryłkowe jednorzędowe z otworem walcowym lub stożkowym 564
	Łożyska baryłkowe jednorzędowe z tuleją wciągana 570



Przegląd wyrobów Łożyska baryłkowe jednorzędowe

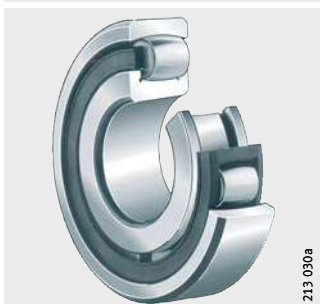
otwór walcowy

202, 203



otwór stożkowy

202..-K, 203..-K




z tuleją wciągana

202..-K + H, 203..-K + H



Łożyska baryłkowe jednorzędowe

Charakterystyka	<p>Łożyska baryłkowe jednorzędowe stanowią nastawne kątowo łożyska toczne. Łożyska te składają się z masywnych pierścieni zewnętrznych z kulistą bieżnią, masywnych dwuobrzeżowych pierścieni wewnętrznych z otworem walcowym lub stożkowym, oraz baryłek z koszykami. Łożyska są nierozłączne.</p> <p>Zastosowanie łożysk baryłkowych jednorzędowych jest szczególnie korzystne, tam gdzie występują wysokie obciążenia promieniowe i zachodzi konieczność wyrównania odchyłek współosiowości, patrz wyrównywanie błędów kątowych. Ich nośność osiowa jest niewielka.</p>
Z otworem stożkowym i tuleją wciągana	<p>Łożyska z otworem stożkowym mają stożek otworu 1:12 oraz oznaczenie za numerem podstawowym K.</p> <p>W celu zamocowania łożyska te są dostarczane wraz z tuleją wciągana. Tuleje wciągane są wyszczególnione w tabelach wymiarowych i należy je dodatkowo podać w zamówieniu.</p>
Uszczelnienie	<p>Łożyska baryłkowe jednorzędowe nie są uszczelnione.</p>
Smarowanie	<p>Łożyska te można smarować od strony czół olejem lub smarem.</p>
Wyrównywanie błędów kątowych	<p>W zwykłych warunkach pracy i obracającym się pierścieniu wewnętrznym łożyska baryłkowe jednorzędowe można wychylić z położenia środkowego ok. 4°. Dzięki temu dopuszczają one niewspółosiowość między pierścieniem zewnętrznym a wewnętrznym i korygują w ten sposób błędy współosiowości, ugięcia watu i odkształcenia oprawy.</p> <p>Przy obracającym się pierścieniu zewnętrznym lub przy wahliwym ruchu pierścienia wewnętrznego zdolność do wychyleń kątowych jest mniejsza. W związku z tym należy do nas skierować odpowiednie zapytanie.</p>
Temperatura robocza	<p>Łożyska baryłkowe jednorzędowe z koszykiem mosiężnym mogą pracować w temperaturze roboczej od -30 °C do +150 °C.</p> <p>Łożyska o średnicy zewnętrznej powyżej 120 mm są stabilne pod względem wymiarów do +200 °C.</p>
	<p>Łożyska z koszykiem z poliamidu wzmocnionego włóknem szklanym są przeznaczone do temperatury roboczej do +120 °C.</p>



Łożyska baryłkowe jednorzędowe

Koszyki

Standardowe koszyki do łożysk baryłkowych jednorzędowych ukazuje tabela Koszyk i oznaczenie otworu.

Łożyska baryłkowe jednorzędowe z masywnym koszykiem mosiężnym mają oznaczenie za numerem podstawowym MB. Koszyki są prowadzone na pierścieniu wewnętrznym.

Masywne koszyki okienkowe wykonane z poliamidu wzmocnionego włóknem szklanym można rozpoznać po oznaczeniu TVP za numerem podstawowym.



Przy stosowaniu smarów syntetycznych oraz z dodatkami EP należy sprawdzić odporność chemiczną poliamidu.

Zestarzały olej oraz zawarte w oleju dodatki w wyższych temperaturach mogą mieć niekorzystny wpływ na trwałość użytkową koszyków wykonanych z tworzywa sztucznego.

Należy bezwzględnie przestrzegać terminów wymiany oleju.

Koszyk i oznaczenie otworu

Seria	Koszyk masywny z poliamidu ¹⁾ Oznaczenie otworu	Koszyk masywny z mosiądzu ¹⁾
202	do 16	od 17
203	do 12	od 13

¹⁾ Inne wykonania koszyków (np. koszyk mosiężny zamiast poliamidowego) – na zamówienie. Dla łożysk z takimi koszykami zdolność do przenoszenia dużych prędkości obrotowych i wysokich temperatur, jak również nośności mogą odbiegać od wskazań dla łożysk z koszykami standardowymi.

Oznaczenie za numerem podstawowym

Oznaczenie za numerem podstawowym dostępnych wykonań, patrz tab..

Dostępne wykonania

Oznaczenie za numerem podstawowym	Opis	Wykonanie
C3	Luz promieniowy większy od normalnego	Standard przy otworze stożkowym
K	Otwór stożkowy	Standard
MB	Koszyk masywny z mosiądzu	
TVP	Koszyk masywny okienkowy z poliamidu wzmocnionego włóknem szklanym	

Wskazówki dotyczące konstrukcji i pewności działania
Dynamiczne obciążenie równoważne łożyska

Dla łożysk obciążonych dynamicznie obowiązuje:

$$P = F_r + 9,5 \cdot F_a$$

P N
Obciążenie równoważne dynamiczne łożyska przy obciążeniu złożonym
 F_a N
Obciążenie osiowe dynamiczne
 F_r N
Obciążenie dynamiczne promieniowe.

Staticzne obciążenie równoważne łożyska

Dla łożysk obciążonych statycznie obowiązuje:

$$P_0 = F_{0r} + 5 \cdot F_{0a}$$

P_0 N
Staticzne obciążenie równoważne łożyska przy obciążeniu złożonym
 F_{0a} N
Obciążenie osiowe statyczne
 F_{0r} N
Obciążenie promieniowe statyczne łożyska.

Minimalne obciążenie promieniowe

Dla pracy bez poślizgów, na łożyska musi działać w kierunku promieniowym minimalne obciążenie. Odnosi się to szczególnie do dużych prędkości obrotowych i przyspieszeń. W związku z tym w ruchu ciągłym łożysk baryłkowych jednorzędowych z koszykiem jest wymagane obciążenie minimalne rzędu $P/C_r > 0,02$.

Prędkości obrotowe

ISO 15 312 nie podaje dla łożysk baryłkowych jednorzędowych termicznych referencyjnych prędkości obrotowych.



W związku z tym w tabelach wymiarowych są wyszczególnione jedynie graniczne prędkości obrotowe n_G . Wartości te odnoszą się do smarowania olejem i nie wolno ich przekraczać.



Łożyska baryłkowe jednorzędowe

Konstruowanie łożyskowania

Dokładności wału i oprawy

Zalecane dokładności wału dla łożysk poprzecznych z otworem walcowym, patrz tab., str. 150.

Zalecane dokładności oprawy dla łożysk poprzecznych, patrz tab., str. 152.

Wymiary zabudowy

W tabelach wymiarowych są podane największe promienie r_a oraz średnice odsadzeń D_a i d_a .

Łożyska z otworem stożkowym pierścienia wewnętrznego:

- są mocowane bezpośrednio na stożkowym osadzeniu na wale lub
- są ustalane na walcowym osadzeniu na wale za pomocą tulei wciąganej, nakrętki łożyskowej i podkładki zębatej.

W przypadku dużych sił działających w kierunku osiowym można zastosować pierścień oporowy. Przy montażu należy uwzględnić wymiary pierścienia oporowego na podstawie tabel wymiarowych.

Dokładność

Główne wymiary łożysk odpowiadają normie DIN 635-1.
Tolerancje wymiarów i dokładności obrotu odpowiadają klasie dokładności PN zgodnej z normą DIN 620-2.

Luz promieniowy łożysk z otworem walcowym

Luz promieniowy łożysk odpowiada grupie luzu łożysk CN zgodnej z normą DIN 620-4.

Luz promieniowy łożyska

Otwór		Luz promieniowy łożyska							
d mm		C2 μm		CN μm		C3 μm		C4 μm	
powyżej	do	min.	max.	min.	max.	min.	max.	min.	max.
–	30	2	9	9	17	17	28	28	40
30	40	3	10	10	20	20	30	30	45
40	50	3	13	13	23	23	35	35	50
50	65	4	15	15	27	27	40	40	55
65	80	5	20	20	35	35	55	55	75
80	100	7	25	25	45	45	65	65	90
100	120	10	30	30	50	50	70	70	95
120	140	15	35	35	55	55	80	80	110
140	160	20	40	40	65	65	95	95	125
160	180	25	45	45	70	70	100	100	130
180	225	30	50	50	75	75	105	105	135
225	250	35	55	55	80	80	110	110	140
250	280	40	60	60	85	85	115	115	145

Luz promieniowy łożysk z otworem stożkowym

Łożyska z otworem stożkowym mają grupę luzu łożysk C3 zgodną z normą DIN 620-4.

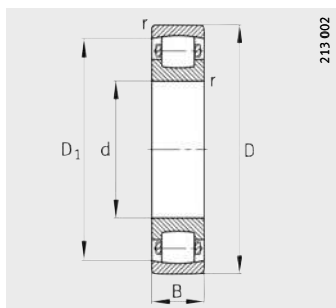


Luz promieniowy łożyska

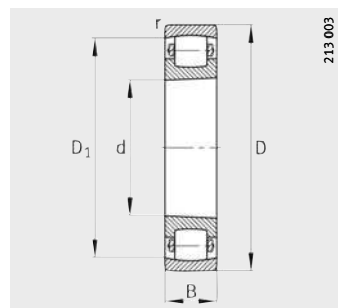
Otwór		Luz promieniowy łożyska							
d mm		C2 μm		CN μm		C3 μm		C4 μm	
powyżej	do	min.	max.	min.	max.	min.	max.	min.	max.
–	30	9	17	17	28	28	40	40	55
30	40	10	20	20	30	30	45	45	60
40	50	13	23	23	35	35	50	50	65
50	65	15	27	27	40	40	55	55	75
65	80	20	35	35	55	55	75	75	95
80	100	25	45	45	65	65	90	90	120
100	120	30	50	50	70	70	95	95	125
120	140	35	55	55	80	80	110	110	140
140	160	40	65	65	95	95	125	125	155
160	180	45	70	70	100	100	130	130	160
180	225	50	75	75	105	105	135	135	165
225	250	55	80	80	110	110	140	140	170
250	280	60	85	85	115	115	145	145	175

Łożyska baryłkowe jednorzędowe

otwór walcowy lub stożkowy



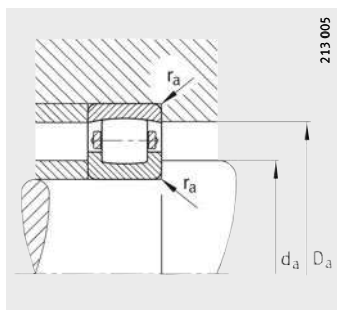
Otwór walcowy



Otwór stożkowy
K = stożek 1:12

Tabela wymiarowa - wymiary w mm

Oznaczenie	Masa m ≈kg	Wymiary				
		d	D	B	r min.	D ₁ ≈
20204-TVP	0,114	20	47	14	1	39
20304-TVP	0,152	20	52	15	1,1	43,5
20205-K-TVP-C3	0,132	25	52	15	1	43,9
20205-TVP	0,134	25	52	15	1	43,9
20305-TVP	0,243	25	62	17	1,1	51,9
20206-K-TVP-C3	0,203	30	62	16	1	53
20206-TVP	0,207	30	62	16	1	53
20306-TVP	0,37	30	72	19	1,1	60,7
20207-K-TVP-C3	0,296	35	72	17	1,1	62,3
20207-TVP	0,301	35	72	17	1,1	62,3
20307-TVP	0,493	35	80	21	2,5	67,4
20208-K-TVP-C3	0,38	40	80	18	1,1	70,1
20208-TVP	0,386	40	80	18	1,1	70,1
20308-TVP	0,671	40	90	23	1,5	76,8
20209-K-TVP-C3	0,433	45	85	19	1,1	74,6
20209-TVP	0,441	45	85	19	1,1	74,6
20309-TVP	0,914	45	100	25	1,5	85,2
20210-K-TVP-C3	0,489	50	90	20	1,1	79,5
20210-TVP	0,499	50	90	20	1,1	79,5
20310-TVP	1,17	50	110	27	2	94,4
20211-K-TVP-C3	0,642	55	100	21	1,5	89,2
20211-TVP	0,653	55	100	21	1,5	89,2
20311-K-TVP-C3	1,49	55	120	29	2	101,7
20311-TVP	1,53	55	120	29	2	101,7
20212-K-TVP-C3	0,822	60	110	22	1,5	97,8
20212-TVP	0,836	60	110	22	1,5	97,8
20312-K-TVP-C3	1,89	60	130	31	2,1	111,2
20312-TVP	1,92	60	130	31	2,1	111,2
20213-K-TVP-C3	1,07	65	120	23	1,5	105,1
20213-TVP	1,08	65	120	23	1,5	105,1
20313-K-MB-C3	2,14	65	140	33	1,5	120,6
20313-MB	2,18	65	140	33	1,5	120,6



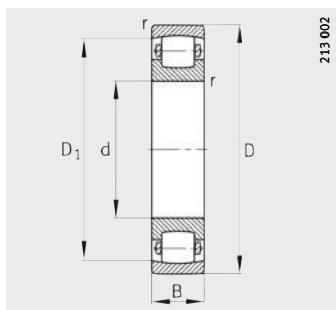
Wymiary zabudowy

Wymiary zabudowy			Nośności		Obciążenie graniczne zmęczeniowe C_{ur} N	Graniczna pręd. obrotowa n_G min^{-1}
d_a min.	D_a max.	r_a max.	dyn. C_r N	stat. C_{0r} N		
25,6	41,4	1	20 400	19 300	1 700	7 500
27	45	1	27 000	24 500	2 300	7 000
30,6	46,4	1	24 000	25 000	2 190	6 700
30,6	46,4	1	24 000	25 000	2 190	6 700
32	55	1	36 000	34 500	3 000	6 000
35,6	56,4	1	27 500	28 500	2 850	5 600
35,6	56,4	1	27 500	28 500	2 850	5 600
37	65	1	49 000	49 000	4 250	5 000
42	65	1	40 500	43 000	4 900	4 800
42	65	1	40 500	43 000	4 900	4 800
44	71	1,5	58 500	61 000	5 400	4 500
47	73	1	49 000	53 000	5 400	4 300
47	73	1	49 000	53 000	5 400	4 300
49	81	1,5	76 500	81 500	7 200	4 000
52	78	1	52 000	57 000	5 900	4 000
52	78	1	52 000	57 000	5 900	4 000
54	91	1,5	86 500	95 000	8 500	3 600
57	83	1	58 500	68 000	7 000	3 600
57	83	1	58 500	68 000	7 000	3 600
61	99	2	108 000	118 000	10 600	3 400
64	91	1,5	73 500	85 000	9 300	3 400
64	91	1,5	73 500	85 000	9 300	3 400
66	109	2	120 000	137 000	12 400	3 000
66	109	2	120 000	137 000	12 400	3 000
69	101	1,5	85 000	100 000	10 900	3 200
69	101	1,5	85 000	100 000	10 900	3 200
72	118	2,1	146 000	170 000	15 200	2 800
72	118	2,1	146 000	170 000	15 200	2 800
74	111	1,5	95 000	116 000	12 700	3 000
74	111	1,5	95 000	116 000	12 700	3 000
77	128	2,1	170 000	196 000	17 900	2 800
77	128	2,1	170 000	196 000	17 900	2 800

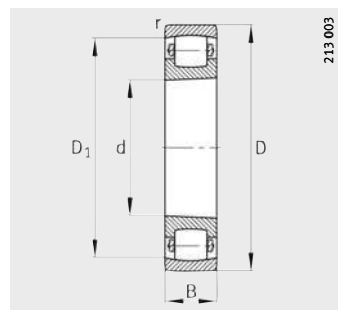


Łożyska baryłkowe jednorzędowe

otwór walcowy lub stożkowy



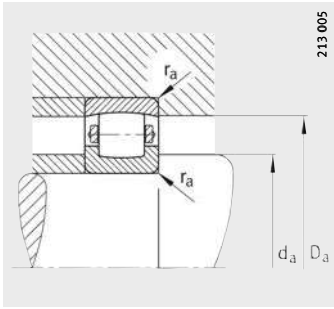
Otwór walcowy



Otwór stożkowy
K = stożek 1:12

Tabela wymiarowa (cd.) · wymiary w mm

Oznaczenie	Masa m ≈kg	Wymiary				
		d	D	B	r min.	D ₁ ≈
20214-TVP	1,17	70	125	24	1,5	111
20314-MB	3,15	70	150	35	2,1	128,7
20215-K-TVP-C3	1,25	75	130	25	1,5	115,9
20215-TVP	1,28	75	130	25	1,5	115,9
20315-MB	3,76	75	160	37	2,1	138,1
20216-K-TVP-C3	1,56	80	140	26	2	124,5
20216-TVP	1,58	80	140	26	2	124,5
20316-MB	4,58	80	170	39	2,1	147,5
20217-K-MB-C3	2,19	85	150	28	2	133,9
20217-MB	2,22	85	150	28	2	133,9
20317-MB	5,25	85	180	41	3	156,9
20218-K-MB-C3	2,68	90	160	30	2	143,8
20218-MB	2,72	90	160	30	2	143,8
20318-K-MB-C3	6,17	90	190	43	3	165,1
20318-MB	6,25	90	190	43	3	165,1
20219-MB	3,19	95	170	32	2,1	152,7
20319-MB	7,29	95	200	45	3	174,5
20220-K-MB-C3	3,9	100	180	34	2,1	160,8
20220-MB	3,96	100	180	34	2,1	160,8
20320-K-MB-C3	8,58	100	215	47	3	186,6
20320-MB	8,69	100	215	47	3	186,6
20221-MB	4,74	105	190	36	2,1	169,2
20222-K-MB-C3	5,45	110	200	38	2,1	178,6
20222-MB	5,53	110	200	38	2,1	178,6
20322-MB	11,6	110	240	50	3	208,1
20224-K-MB-C3	6,51	120	215	40	2,1	191,1
20224-MB	6,6	120	215	40	2,1	191,1
20324-MB	15,2	120	260	55	3	222,3
20226-K-MB-C3	7,21	130	230	40	3	205,7
20226-MB	7,31	130	230	40	3	205,7
20326-MB	18,4	130	280	58	4	240,3
20228-K-MB-C3	8,98	140	250	42	3	223,9
20228-MB	9,09	140	250	42	3	223,9
20328-MB	22,5	140	300	62	4	257,9



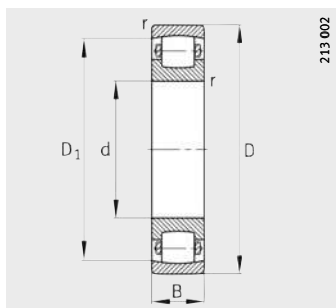
Wymiary zabudowy

Wymiary zabudowy			Nośności		Obciążenie graniczne zmęczeniowe	Graniczna pręđ. obrotowa
d_a	D_a	r_a	dyn. C_r	stat. C_{0r}	C_{ur}	n_G
min.	max.	max.	N	N	N	min^{-1}
79	116	1,5	106 000	134 000	14 100	2 800
82	138	2,1	183 000	216 000	19 600	2 600
84	121	1,5	112 000	143 000	16 100	2 800
84	121	1,5	112 000	143 000	16 100	2 800
87	148	2,1	216 000	255 000	22 400	2 200
91	129	2	125 000	163 000	17 100	2 600
91	129	2	125 000	163 000	17 100	2 600
92	158	2,1	245 000	285 000	25 500	2 000
96	139	2	156 000	200 000	20 400	2 400
96	139	2	156 000	200 000	20 400	2 400
99	166	2,5	270 000	320 000	28 500	1 900
101	149	2	173 000	220 000	22 000	2 000
101	149	2	173 000	220 000	22 000	2 000
104	176	2,5	300 000	360 000	30 500	1 900
104	176	2,5	300 000	360 000	30 500	1 900
107	158	2,1	208 000	265 000	26 000	1 900
109	186	2,5	335 000	400 000	34 000	1 800
112	168	2,1	224 000	290 000	28 000	1 900
112	168	2,1	224 000	290 000	28 000	1 900
114	201	2,5	365 000	440 000	38 000	1 700
114	201	2,5	365 000	440 000	38 000	1 700
117	178	2,1	245 000	315 000	30 500	1 800
122	188	2,1	285 000	375 000	34 500	1 700
122	188	2,1	285 000	375 000	34 500	1 700
124	226	2,5	430 000	520 000	45 500	1 500
132	203	2,1	305 000	415 000	38 000	1 600
132	203	2,1	305 000	415 000	38 000	1 600
134	246	2,5	490 000	630 000	52 000	1 400
144	216	2,5	335 000	450 000	42 500	1 500
144	216	2,5	335 000	450 000	42 500	1 500
147	263	3	550 000	720 000	59 000	1 400
154	236	2,5	390 000	530 000	50 000	1 400
154	236	2,5	390 000	530 000	50 000	1 400
157	283	3	640 000	850 000	66 000	1 300

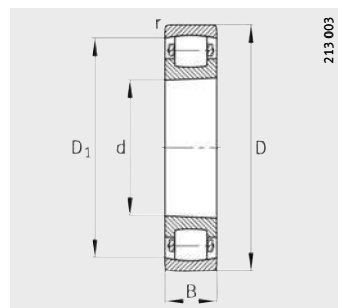


Łożyska baryłkowe jednorzędowe

otwór walcowy lub stożkowy



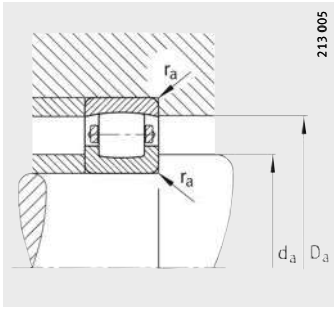
Otwór walcowy



Otwór stożkowy
K = stożek 1:12

Tabela wymiarowa (cd.) · wymiary w mm

Oznaczenie	Masa m ≈kg	Wymiary				
		d	D	B	r min.	D ₁ ≈
20230-K-MB-C3	11,6	150	270	45	3	238,6
20230-MB	11,7	150	270	45	3	238,6
20330-MB	26,9	150	320	65	4	275,8
20232-K-MB-C3	14,4	160	290	48	3	256,5
20232-MB	14,5	160	290	48	3	256,5
20234-MB	17,9	170	310	52	4	273,1
20236-MB	18,4	180	320	52	4	284,3
20238-MB	22,5	190	340	55	4	301,2
20240-MB	26,7	200	360	58	4	319
20244-MB	37,4	220	400	65	4	353,5
20248-MB	50,5	240	440	72	4	388
20252-MB	68,2	260	480	80	5	421,3



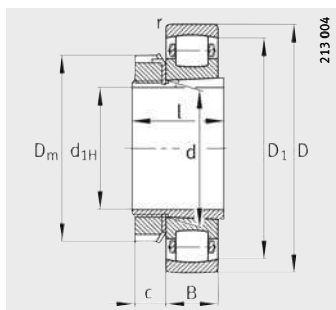
Wymiary zabudowy

Wymiary zabudowy			Nośności		Obciążenie graniczne zmęczeniowe	Graniczna pręđ. obrotowa
d_a	D_a	r_a	dyn. C_r	stat. C_{0r}	C_{ur}	n_G
min.	max.	max.	N	N	N	min^{-1}
164	256	2,5	430 000	610 000	55 000	1 300
164	256	2,5	430 000	610 000	55 000	1 300
167	303	3	720 000	950 000	74 000	1 200
174	276	2,5	500 000	720 000	64 000	1 200
174	276	2,5	500 000	720 000	64 000	1 200
187	293	3	570 000	830 000	70 000	1 100
197	303	3	585 000	850 000	74 000	1 000
207	323	3	640 000	950 000	81 000	950
217	343	3	735 000	1 080 000	91 000	950
237	383	3	880 000	1 320 000	109 000	850
257	423	3	1 060 000	1 600 000	129 000	750
280	460	4	1 270 000	1 930 000	148 000	700

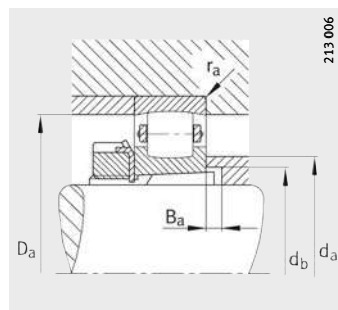


Łożyska baryłkowe jednorzędowe

z tuleją wciąganą



Z tuleją wciąganą



Wymiary zabudowy

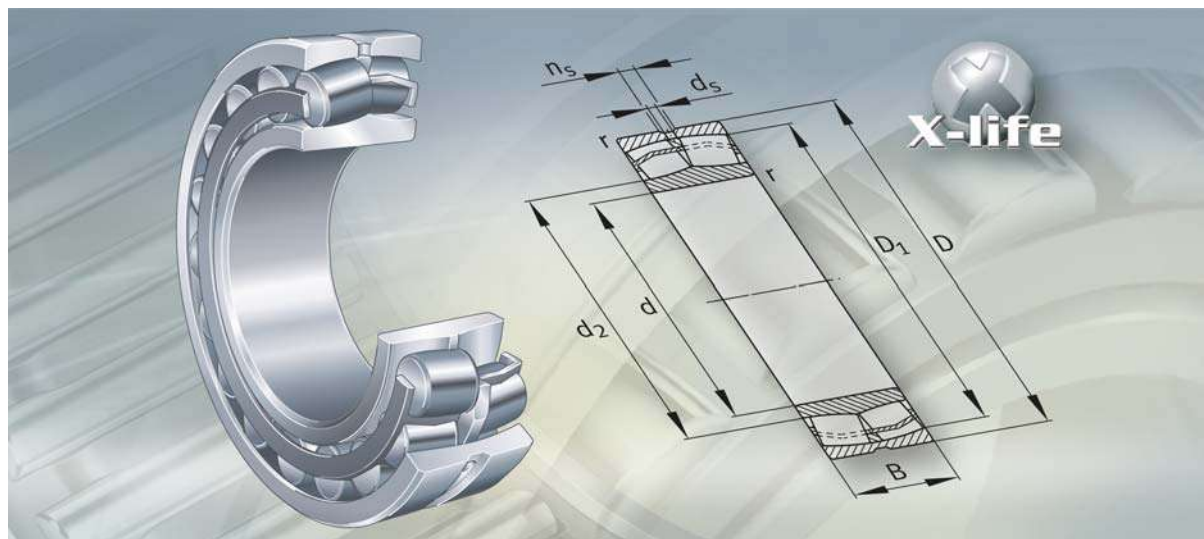
Tabela wymiarowa - wymiary w mm

Oznaczenie		Masa m		Wymiary						
łożysko	Tuleja wciągana	łożysko ≈kg	Tuleja wciągana ≈kg	d _{1H}	d	D	B	r min.	D ₁ ≈	D _m ≈
20205-K-TVP-C3	H205	0,132	0,069	20	25	52	15	1	43,9	38
20206-K-TVP-C3	H206	0,203	0,091	25	30	62	16	1	53	45
20207-K-TVP-C3	H207	0,296	0,129	30	35	72	17	1,1	62,3	57
20208-K-TVP-C3	H208	0,38	0,17	35	40	80	18	1,1	70,1	58
20209-K-TVP-C3	H209	0,433	0,216	40	45	85	19	1,1	74,6	65
20210-K-TVP-C3	H210	0,489	0,264	45	50	90	20	1,1	79,5	70
20211-K-TVP-C3	H211	0,642	0,292	50	55	100	21	1,5	89,2	75
20311-K-TVP-C3	H311	1,49	0,35	50	55	120	29	2	101,7	75
20212-K-TVP-C3	H212	0,822	0,325	55	60	110	22	1,5	97,8	80
20312-K-TVP-C3	H312	1,89	0,373	55	60	130	31	2,1	111,2	80
20213-K-TVP-C3	H213	1,07	0,393	60	65	120	23	1,5	105,1	92
20313-K-MB-C3	H313	2,14	0,452	60	65	140	33	1,5	120,6	92
20215-K-TVP-C3	H215	1,25	0,693	65	75	130	25	1,5	115,9	98
20216-K-TVP-C3	H216	1,56	0,876	70	80	140	26	2	124,5	105
20217-K-MB-C3	H217	2,19	0,995	75	85	150	28	2	133,9	110
20218-K-MB-C3	H218	2,68	1,17	80	90	160	30	2	143,8	126
20318-K-MB-C3	H318	6,17	1,36	80	90	190	43	3	165,1	126
20220-K-MB-C3	H220	3,9	1,48	90	100	180	34	2,1	160,8	130
20320-K-MB-C3	H320	8,58	1,69	90	100	215	47	3	186,6	130
20222-K-MB-C3	H222	5,45	1,9	100	110	200	38	2,1	178,6	145
20224-K-MB-C3	H3024	6,51	1,95	110	120	215	40	2,1	191,1	145
20226-K-MB-C3	H3026	7,21	2,9	115	130	230	40	3	205,7	155
20228-K-MB-C3	H3028	8,98	3,25	125	140	250	42	3	223,9	165
20230-K-MB-C3	H3030	11,6	3,98	135	150	270	45	3	238,6	180
20232-K-MB-C3	H3032	14,4	5,33	140	160	290	48	3	256,5	190

		Wymiary zabudowy					Nośności		Obciążenie graniczne zmęczeniowe	Graniczna pręd. obrotowa
l	c	d _a	D _a	d _b	B _a	r _a	dyn. C _r	stat. C _{0r}	C _{ur}	n _G
	≈	max.	max.	min.	min.	max.	N	N	N	min ⁻¹
26	9	33	46,4	28	6	1	24 000	25 000	2 190	6 700
27	9	39	56,4	33	5	1	27 500	28 500	2 850	5 600
29	10	45	65	38	5	1	40 500	43 000	4 900	4 800
31	11	51	73	43	5	1	49 000	53 000	5 400	4 300
33	12	56	78	48	5	1	52 000	57 000	5 900	4 000
35	13	61	83	53	5	1	58 500	68 000	7 000	3 600
37	13	68	91	60	6	1,5	73 500	85 000	9 300	3 400
45	13	72	109	60	6	2	120 000	137 000	12 400	3 000
38	13	73	101	64	6	1,5	85 000	100 000	10 900	3 200
47	13	78	118	65	5	2,1	146 000	170 000	15 200	2 800
40	14	80	111	70	5	1,5	95 000	116 000	12 700	3 000
50	14	84	128	70	5	2,1	170 000	196 000	17 900	2 800
43	15	90	121	80	5	1,5	112 000	143 000	16 100	2 800
46	17	96	129	85	5	2	125 000	163 000	17 100	2 600
50	18	102	139	90	6	2	156 000	200 000	20 400	2 400
52	18	108	149	95	6	2	173 000	220 000	22 000	2 000
65	18	113	176	96	6	2,5	300 000	360 000	30 500	1 900
58	20	120	168	106	7	2,1	224 000	290 000	28 000	1 900
71	20	127	201	108	7	2,5	365 000	440 000	38 000	1 700
63	21	132	188	116	7	2,1	285 000	375 000	34 500	1 700
72	22	143	203	127	13	2,1	305 000	415 000	38 000	1 600
80	23	154	216	137	20	2,5	335 000	450 000	42 500	1 500
82	24	166	236	147	19	2,5	390 000	530 000	50 000	1 400
87	26	181	256	158	19	2,5	430 000	610 000	55 000	1 300
93	28	193	276	168	20	2,5	500 000	720 000	64 000	1 200



FAG



Łożyska baryłkowe

Łożyska barytkowe

	Str.
Przegląd wyrobów	łożyska barytkowe 574
Charakterystyka	X-life 576
	Obciążalność w kierunku promieniowym i osiowym..... 576
	Wyrównywanie odchyłeń kątowych 576
	łożyska z otworem walcowym 577
	łożyska z otworem stożkowym 577
	Uszczelnienie 577
	Smarowanie 577
	Temperatura robocza 577
	Koszyki 578
	Oznaczenie za numerem podstawowym 581
Wskazówki dotyczące konstrukcji i pewności działania	Obciążenie równoważne dynamiczne łożyska..... 581
	Obciążenie równoważne statyczne łożyska 582
	Minimalne obciążenie promieniowe..... 582
	Obciążalność osiowa 582
	Prędkość obrotowa 582
	Konstruowanie łożyskowania 582
Dokładność	Dokładności łożysk zgodnie ze specyfikacją T41A i T41D..... 585
	Luz promieniowy łożysk z otworem walcowym 585
	Luz promieniowy łożysk z otworem stożkowym..... 586
Tabele wymiarowe	łożyska barytkowe z otworem walcowym lub stożkowym 588
	łożyska barytkowe z tuleją wciągana 632
	łożyska barytkowe z tuleją wciskaną 646

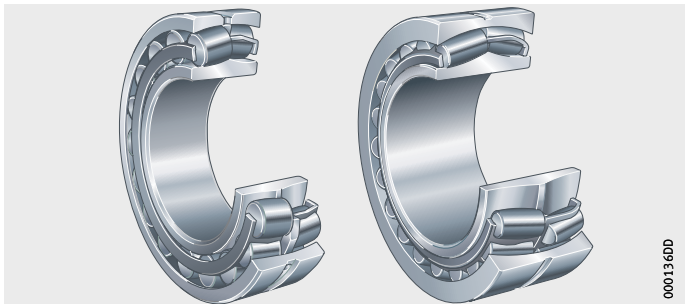


Przegląd wyrobów Łożyska baryłkowe

Otwór walcowy

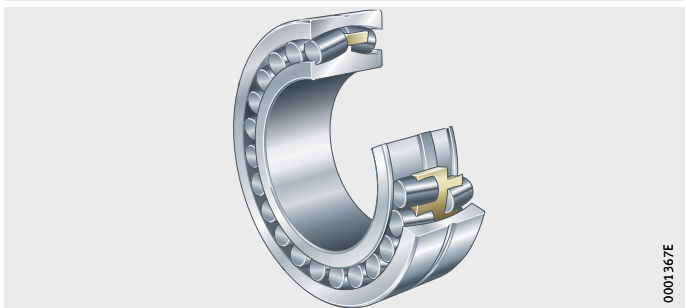
Wykonanie E1

213..-E1, 222..-E1, 223..-E1, 230..-E1, 230..-E1A, 231..-E1, 231..-E1A, 232..-E1, 232..-E1A, 240..-E1, 241..-E1



Stałe obrzeże środkowe

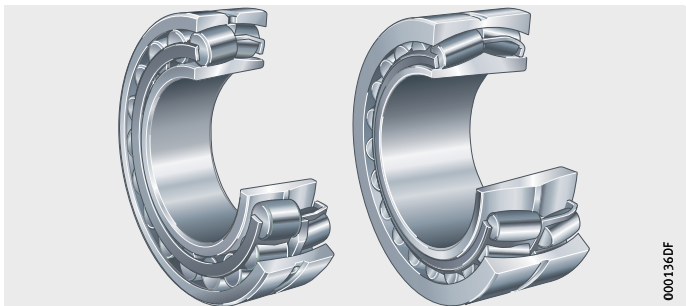
222, 223, 230, 231, 232, 233..-A, 239, 240, 241



Otwór stożkowy

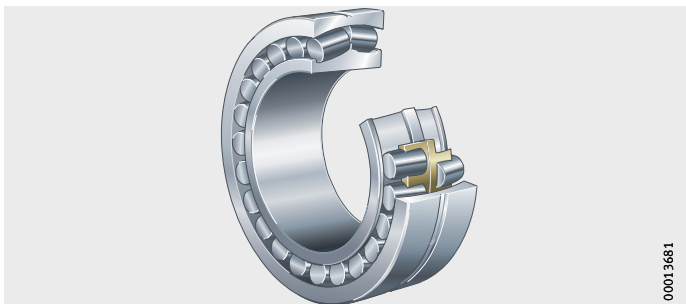
Wykonanie E1

213..-E1-K, 222..-E1-K, 223..-E1-K, 230..-E1(A)-K, 231..-E1(A)-K, 232..-E1(A)-K, 240..-E1-K30, 241..-E1-K30



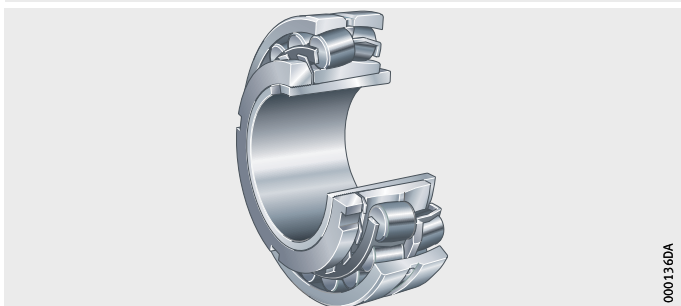
Stałe obrzeże środkowe

222..-K, 223..-K, 230..-K, 231..-K, 232..-K, 239..-K, 240..-K30, 241..-K30



Z tuleją wciągą
Wykonanie E1

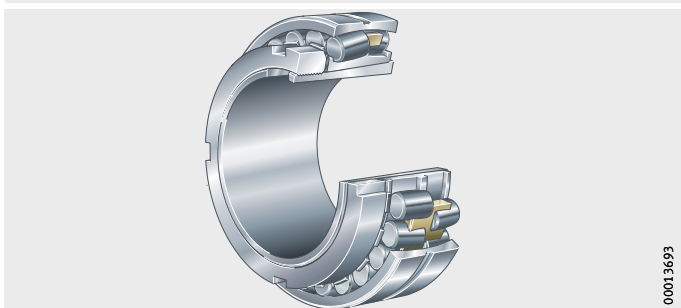
213..-E1-K + H, 222..-E1-K + H, 223..-E1-K + H,
230..-E1(A)-K + H, 231..-E1(A)-K + H, 232..-E1(A)-K + H



000136DA

Stale obrzeże środkowe

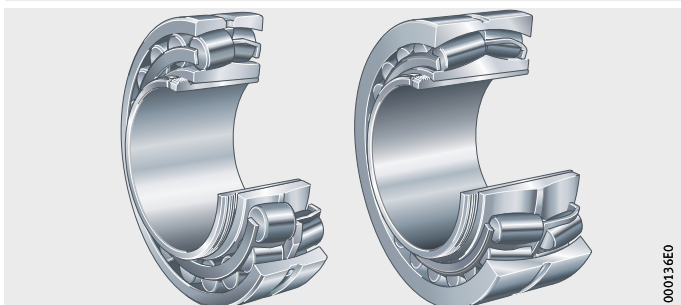
222..-K + H, 223..-K + H, 230..-K + H, 231..-K + H,
232..-K + H, 239..-K + H



00013693

Z tuleją wciskaną
Wykonanie E1

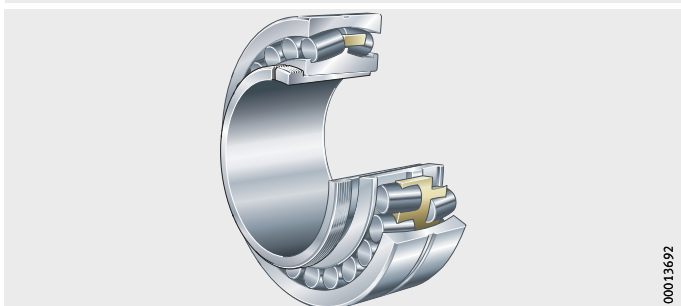
213..-E1-K + AH, 222..-E1-K + AH, 223..-E1-K + AH,
230..-E1(A)-K + AH, 231..-E1(A)-K + AH, 232..-E1(A)-K + AH,
240..-E1-K30 + AH, 241..-E1-K30 + AH



000136E0

Stale obrzeże środkowe

222..-K + AH, 223..-K + AH, 230..-K + AH, 231..-K + AH,
232..-K + AH, 239..-K + AH, 240..-K30 + AH, 241..-K30 + AH



00013692



Łożyska barytkowe

Charakterystyka

Łożyska barytkowe są dwurzędowymi, nierozłącznymi zespołami składającymi się z masywnych pierścieni zewnętrznych o kulistej bieżni, masywnych pierścieni wewnętrznych oraz baryłek z koszykami. Pierścienie wewnętrzne mają otwory walcowe bądź stożkowe. Symetryczne baryłki ustawiają się swobodnie na kulistej bieżni pierścienia zewnętrznego. W ten sposób są wyrównywane ugięcia wału oraz odchyłki współosiowości w miejscach osadzenia łożyska, patrz rozdz. Wyrównanie odchyleń kątowych.

X-life

Wiele wielkości łożysk barytkowych istnieje w wykonaniu X-life. Łożyska te odznaczają się ulepszoną kinematyką, optymalizacją powierzchni, bardziej sprawnymi tworzywami i nie mają stałego obrzeża środkowego. Dzięki temu znacznie podniesiono nośność dynamiczną oraz – przy tych samych warunkach eksploatacyjnych – trwałość nominalną łożyska. Dzięki temu w określonych zastosowaniach jest możliwe zmniejszenie wymiarów łożyskowania.

Łożyska barytkowe X-life mają oznaczenie za numerem podstawowym E1 i są opisane w tabelach wymiarowych.

Obciążalność w kierunku promieniowym i osiowym

Łożyska barytkowe przenoszą duże obciążenia promieniowe i dwukierunkowe obciążenia osiowe. Są one zaprojektowane do najwyższej nośności a dzięki maksymalnej ilości dużych i szczególnie długich baryłek odpowiednie również dla przenoszenia największych obciążeń.

Odpowiednio dobrany stosunek krzywizn między wałeczkami a bieżniami zapewnia równomierny rozkład naprężeń w łożysku.

Wyrównanie odchyleń kątowych

Łożyska barytkowe kompensują błędy kątowe. Dopuszczalne wychylenie kątowe jest podane dla obciążeń $P < 0,1 \cdot C_r$, patrz tab..

Te wychylenia kątowe są dopuszczalne, jeśli:

- odchyłka kąta jest stała (statyczny błąd kąta)
- pierścień wewnętrzny obraca się.

Zmniejszony kąt wychylenia

Przy obracającym się pierścieniu zewnętrznym lub wahliwym ruchu pierścienia wewnętrznego, większych obciążeniach lub kątach wychylenia niż podane w tabeli, zdolność do odchyleń kątowych jest mniejsza. W przypadku tego typu zastosowań należy do nas skierować odpowiednie zapytanie.

Kąt wychylenia

Seria	Wychylenie kątowe przy $P < 0,1 \cdot C_r$
213..-E1, 222, 222..-E1 230, 230..-E1(E1A), 239, 240, 240..-E1, 241..-E1	1,5
223, 223..-E1, 231, 231..-E1(E1A), 232, 232..-E1(E1A), 233..-A, 241	2

Łożyska z otworem walcowym

Łożyska barytkowe wszystkich serii są dostępne z otworem walcowym pierścienia wewnętrznego.

Łożyska z otworem stożkowym

Do serii 233..-A łożyska barytkowe są dostępne również z otworem stożkowym pierścienia wewnętrznego.

Łożyska z oznaczeniem K za numerem podstawowym mają stożek otworu 1:12, łożyska serii 240 i 241 mają stożek 1:30 i oznaczenie za numerem podstawowym K30.

Łożyska z tuleją wciągana lub wciskaną

Łożyska z otworem stożkowym dostarczane są również z tuleją wciągana, nakrętką łożyskową i zabezpieczeniem lub z tuleją wciskaną. Tuleje wciągane lub wciskane do danego łożyska należy zamawiać dodatkowo.

Uszczelnienie

Łożyska uszczelnione i nasmarowane dostarczamy na zamówienie.

Smarowanie

Otwarte łożyska barytkowe można smarować olejem lub smarem.

Większość łożysk barytkowych ma na obwodzie pierścienia zewnętrznego rowek smarowy i trzy otwory smarowe. W przypadku łożysk serii 239 o średnicy zewnętrznej < 320 mm można to rozpoznać po oznaczeniu za numerem podstawowym S.

Łożyska serii 213 o średnicy otworu do 35 mm nie mają rowka i otworu smarowego.



W przypadku podparcia łożyskami barytkowymi wału z pionową osią należy zwrócić szczególną uwagę na niezawodne dostarczanie smaru. W takim przypadku łożyska należy smarować olejem.

Temperatura robocza

Łożyska barytkowe do +200 °C są stabilne pod względem wymiarów. Łożyska z koszykiem metalowym mogą pracować w temperaturze roboczej od -30 °C do +200 °C.



Łożyska z koszykiem z poliamidu wzmocnionego włóknem szklanym są przeznaczone do temperatury roboczej do +120 °C.



Łożyska baryłkowe

Koszyki

Standardowe koszyki do łożysk baryłkowych ukazują tab. Koszyk i oznaczenie otworu, str. 579 i str. 580.

Łożyska baryłkowe ze stałym obrzeżem środkowym na pierścieniu wewnętrznym (wykonanie bez oznaczenia za numerem podstawowym E1) mają koszyki masywne lub wykonane z blachy mosiężnej. Łożyska z koszykiem blaszanym nie mają oznaczenia wykonania koszyka za numerem podstawowym.

Łożyska z oznaczeniem MB za numerem podstawowym mają masywne koszyki mosiężne prowadzone na pierścieniu wewnętrznym, zaś w przypadku oznaczenia MA koszyk jest prowadzony na pierścieniu zewnętrznym, *ilustr. 2*, str. 580. Łożyska z oznaczeniem M za numerem podstawowym mają koszyk masywny mosiężny prowadzony na wałeczkach, *ilustr. 2*, str. 580.

Łożyska X-life

Łożyska serii 213..-E1, 222..-E1, 223..-E1, 240..-E1 i 241..-E1 bez oznaczenia koszyka za numerem podstawowym mają koszyki z blachy stalowej. Obie połówki koszyka są prowadzone na pierścieniu prowadzącym osadzonym na pierścieniu zewnętrznym lub wewnętrznym, *ilustr. 1*, str. 579.

W łożyskach serii 223..-E1, 240..-E1 i 241..-E1 wszystkie koszyki z blachy stalowej są w specjalny sposób zabezpieczone przed zużyciem ściernym za pomocą hartowania powierzchniowego lub powlekania.

Dalsze łożyska wykonania E1 mają masywne koszyki z poliamidu wzmocnionego włóknem szklanym 66 lub masywne koszyki mosiężne (oznaczenie za numerem podstawowym TVPB lub M), *ilustr. 2*, str. 580.



W przypadku stosowania smarów syntetycznych oraz smarów z dodatkami EP należy sprawdzić odporność poliamidu na oddziaływanie środków chemicznych.

Stary olej oraz zawarte w oleju dodatki w wyższych temperaturach mogą mieć niekorzystny wpływ na okres przydatności koszyków wykonanych z tworzywa sztucznego.

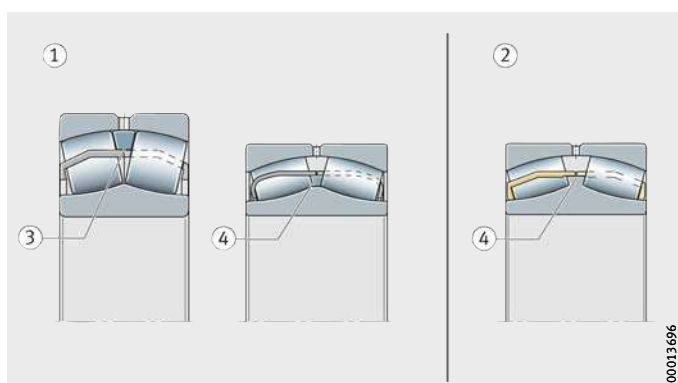
Należy bezwzględnie przestrzegać terminów wymiany oleju.

Koszyki i oznaczenie otworu

Seria	Koszyk blaszany		
	Stalowy		Mosiężny
	Prowadzony na		
	pierścieniu zewnętrznym	pierścieniu wewnętrznym	Prowadzony na pierścieniu wewnętrznym
	Oznaczenie otworu		
213...-E1	08 do 18	–	–
222	–	–	–
222...-E1	do 36	–	–
223	–	–	–
223...-A (T41A)	–	–	–
223...-E1	do 30	–	–
223...-E1 (T41A, T41D)	do 30	–	–
230	–	–	–
230...-E1	–	–	–
230...-E1A	–	–	–
231	–	–	–
231...-E1	–	–	–
231...-E1A	–	–	–
232	–	–	–
232...-E1	–	–	–
232...-E1A	–	–	–
233...-A (T41A)	–	–	–
239	–	–	–
240	–	–	–
240...-E1	–	do 40	–
241	–	–	40 do 88
241...-E1	–	do 38	–

- ① Koszyki blaszane ze stali
- ② Koszyk blaszany z mosiądzu
- ③ Koszyk prowadzony na pierścieniu zewnętrznym
- ④ Koszyk prowadzony na pierścieniu wewnętrznym

Ilustr. 1
Koszyki blaszane ze stali lub mosiądzu



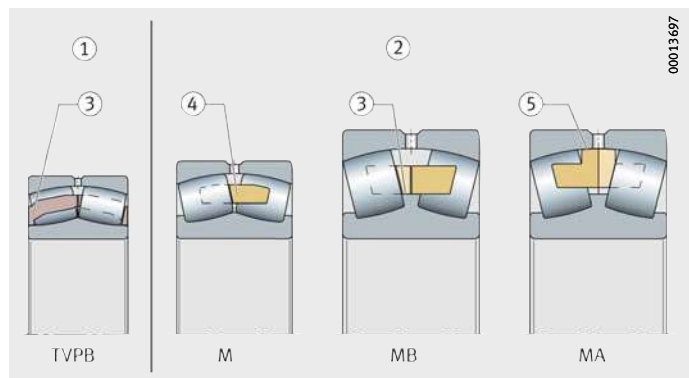
Łożyska barytkowe

Koszyk i oznaczenie otworu Ciąg dalszy

Seria	Koszyk masywny			
	Poliamid	Mosiądz		
	Prowadzony na pierścieniu wewnętrznym	Prowadzony na waleczkach	Prowadzony na pierścieniu	
	TVPB	M	wewnętrznym MB	zewnętrznym MA
Oznaczenie otworu				
213..-E1	04 do 07 19 do 22	-	-	-
222	-	-	od 38	-
222..-E1	-	-	-	-
223	-	-	od 32	-
223..-A (T41A)	-	-	-	od 32
223..-E1	-	-	-	-
223..-E1 (T41A, T41D)	-	-	-	-
230	-	-	od 44	-
230..-E1	do 40	-	-	-
230..-E1A	-	do 40	-	-
231	-	-	od 40	-
231..-E1	do 38	-	-	-
231..-E1A	-	do 38	-	-
232	-	-	od 38	-
232..-E1	do 36	-	-	-
232..-E1A	-	do 36	-	-
233..-A (T41A)	-	-	-	od 20
239	-	-	od 36	-
240	-	-	od 44	-
240..-E1	-	-	-	-
241	-	-	od 92	-
241..-E1	-	-	-	-

- ① Koszyk masywny z poliamidu
- ② Koszyk masywny z mosiądzu
- ③ Koszyk prowadzony na pierścieniu wewnętrznym
- ④ Koszyk prowadzony na barytkach
- ⑤ Koszyk prowadzony na pierścieniu zewnętrznym

Ilustr. 2
Koszyki masywne z poliamidu
lub mosiężne



Oznaczenie za numerem podstawowym

Dostępne wykonania

Oznaczenie za numerem podstawowym dostępnych wykonań, patrz tab. .

Oznaczenie za numerem podstawowym	Opis	Wykonanie
A	Zmieniona konstrukcja wewnętrzna	Standard
B	Zmieniona konstrukcja wewnętrzna	
E1	Wykonanie wzmocnione	
K	Otwór stożkowy, K = stożek 1:12	
K30	Otwór stożkowy, K = stożek 1:30	
M	Koszyk masywny z mosiądzu prowadzony na wałeczkach	
MA	Koszyk masywny z mosiądzu prowadzony na pierścieniu zewnętrznym	
MB	Koszyk masywny z mosiądzu prowadzony na pierścieniu wewnętrznym	
S	Rowek i otwory smarowe w pierścieniu zewnętrznym	
T41A	Do zmiennych obciążeń z zacieśnionymi dokładnościami średnicy, luz promieniowy C4	
T41D	Do zmiennych obciążeń z zawężonymi dokładnościami średnicy, luz promieniowy C4, otwór powleczony cienką warstwą chromu	
TVPB	Koszyk okienkowy masywny z poliamidu wzmocnionego włóknem szklanym prowadzony na pierścieniu wewnętrznym	

Wskazówki dotyczące konstrukcji i pewności działania

Dynamiczne obciążenie równoważne łożyska

Dla łożysk obciążonych dynamicznie:

Stosunek obciążeń	Obciążenie równoważne dynamiczne
$\frac{F_a}{F_r} \leq e$	$P = F_r + Y_1 \cdot F_a$
$\frac{F_a}{F_r} > e$	$P = 0,67 \cdot F_r + Y_2 \cdot F_a$

P N
 Dynamiczne obciążenie równoważne łożyska przy obciążeniu złożonym
 F_a N
 Obciążenie osiowe dynamiczne
 F_r N
 Obciążenie promieniowe dynamiczne
 e, Y_1, Y_2 –
 Współczynniki według tabel wymiarowych.



Łożyska barytkowe

Obciążenie statyczne równoważne łożyska

Dla łożysk obciążonych statycznie:

$$P_0 = F_{0r} + Y_0 \cdot F_{0a}$$

P_0	N
Obciążenie statyczne równoważne łożyska przy obciążeniu złożonym	
F_{0a}	N
Obciążenie osiowe statyczne	
F_{0r}	N
Obciążenie promieniowe statyczne łożyska	
Y_0	-
Współczynnik według tabel wymiarowych.	

Obciążenie minimalne promieniowe

Obciążenie minimalne promieniowe łożysk barytkowych powinno wynosić:

- $P = 0,02 \cdot C_r$
- $P = 0,015 \cdot C_r$ w przypadku łożysk wykonania E1.

Obciążenie osiowe

Łożyska barytkowe są przeznaczone do obciążeń osiowych. Jeśli w połączeniu z wysoką prędkością obrotową występują duże obciążenia, należy uwzględnić zwiększone tarcie i wyższą temperaturę łożyska.

Prędkość obrotowa



Nie należy przekraczać granicznych prędkości obrotowych n_G podanych w tabelach wymiarowych.

Konstruowanie łożyskowania Dokładności wału i oprawy

Zalecane dokładności wału dla łożysk poprzecznych z otworem walcowym, patrz tab., str. 150.

Zalecane dokładności oprawy dla łożysk poprzecznych, patrz tab., str. 583.

Wymiary zabudowy

W tabelach wymiarowych są podane największe promienie r_a oraz średnice osadzeń D_a i d_a . Dla niezakłóconego biegu łożysk barytkowych średnice czołowe osadzeń podawane w tabelach nie mogą być mniejsze niż D_1 i większe niż d_2 .

Zmniejszony luz promieniowy łożyska przy montażu

Przy montażu łożyska z otworem stożkowym zostaje zmniejszony luz promieniowy łożyska.

Podane w tabelach wymiarowych wartości zapewniają ciasne osadzenie na wale, patrz tab. str. 583 i str. 584.

Zmniejszenie luzu promieniowego łożyska i przesunięcie na stożku 1:12

Średnica nominalna otworu łożyska d mm		Zmniejszenie luzu promieniowego mm		Przesunięcie na stożku 1:12				Wartość kontrolna najmniejszego luzu promieniowego łożyska po montażu		
				Wał mm		Tuleja mm		CN mm	C3 mm	C4 mm
pow.	do	min.	max.	min.	max.	min.	max.	min.	min.	min.
24	30	0,015	0,02	0,3	0,35	0,3	0,4	0,015	0,02	0,035
30	40	0,02	0,025	0,35	0,4	0,35	0,45	0,015	0,025	0,04
40	50	0,025	0,03	0,4	0,45	0,45	0,5	0,02	0,03	0,05
50	65	0,03	0,04	0,45	0,6	0,5	0,7	0,025	0,035	0,055
65	80	0,04	0,05	0,6	0,75	0,7	0,85	0,025	0,04	0,07
80	100	0,045	0,06	0,7	0,9	0,75	1	0,035	0,05	0,08
100	120	0,05	0,07	0,7	1,1	0,8	1,2	0,05	0,065	0,1
120	140	0,065	0,09	1,1	1,4	1,2	1,5	0,055	0,08	0,11
140	160	0,075	0,1	1,2	1,6	1,3	1,7	0,055	0,09	0,13
160	180	0,08	0,11	1,3	1,7	1,4	1,9	0,06	0,1	0,15
180	200	0,09	0,13	1,4	2	1,5	2,2	0,07	0,1	0,16
200	225	0,1	0,14	1,6	2,2	1,7	2,4	0,08	0,12	0,18
225	250	0,11	0,15	1,7	2,4	1,8	2,6	0,09	0,13	0,2
250	280	0,12	0,17	1,9	2,6	2	2,9	0,1	0,14	0,22
280	315	0,13	0,19	2	3	2,2	3,2	0,11	0,15	0,24
315	355	0,15	0,21	2,4	3,4	2,6	3,6	0,12	0,17	0,26
355	400	0,17	0,23	2,6	3,6	2,9	3,9	0,13	0,19	0,29
400	450	0,2	0,26	3,1	4,1	3,4	4,4	0,13	0,2	0,31
450	500	0,21	0,28	3,3	4,4	3,6	4,8	0,16	0,23	0,35
500	560	0,24	0,32	3,7	5	4,1	5,4	0,17	0,25	0,36
560	630	0,26	0,35	4	5,4	4,4	5,9	0,2	0,29	0,41
630	710	0,3	0,4	4,6	6,2	5,1	6,8	0,21	0,31	0,45
710	800	0,34	0,45	5,3	7	5,8	7,6	0,23	0,35	0,51
800	900	0,37	0,5	5,7	7,8	6,3	8,5	0,27	0,39	0,57



Łożyska baryłkowe

Zmniejszenie luzu promieniowego łożyska i przesunięcie na stożku 1:30

Średnica nominalna otworu łożyska		Zmniejszenie luzu promieniowego łożyska		Przesunięcie na stożku 1:30				Wartość kontrolna najmniejszego luzu promieniowego łożyska po montażu		
d mm		mm		Wał mm		Tuleja mm		CN mm	C3 mm	C4 mm
pow.	do	min.	max.	min.	max.	min.	max.	min.	min.	min.
24	30	0,015	0,02	-	-	-	-	0,015	0,02	0,035
30	40	0,02	0,025	-	-	-	-	0,015	0,025	0,04
40	50	0,025	0,03	-	-	-	-	0,02	0,03	0,05
50	65	0,03	0,04	-	-	-	-	0,025	0,035	0,055
65	80	0,04	0,05	-	-	-	-	0,025	0,04	0,07
80	100	0,045	0,06	1,7	2,2	1,8	2,4	0,035	0,05	0,08
100	120	0,05	0,07	1,9	2,7	2	2,8	0,05	0,065	0,1
120	140	0,065	0,09	2,7	3,5	2,8	3,6	0,055	0,08	0,11
140	160	0,075	0,1	3	4	3,1	4,2	0,055	0,09	0,13
160	180	0,08	0,11	3,2	4,2	3,3	4,6	0,06	0,1	0,15
180	200	0,09	0,13	3,5	4,5	3,6	5	0,07	0,1	0,16
200	225	0,1	0,14	4	5,5	4,2	5,7	0,08	0,12	0,18
225	250	0,11	0,15	4,2	6	4,6	6,2	0,09	0,13	0,2
250	280	0,12	0,17	4,7	6,7	4,8	6,9	0,1	0,14	0,22
280	315	0,13	0,19	5	7,5	5,2	7,7	0,11	0,15	0,24
315	355	0,15	0,21	6	8,2	6,2	8,4	0,12	0,17	0,26
355	400	0,17	0,23	6,5	9	6,8	9,2	0,13	0,19	0,29
400	450	0,2	0,26	7,7	10	8	10,4	0,13	0,2	0,31
450	500	0,21	0,28	8,2	11	8,4	11,2	0,16	0,23	0,35
500	560	0,24	0,32	9,2	12,5	9,6	12,8	0,17	0,25	0,36
560	630	0,26	0,35	10	13,5	10,4	14	0,2	0,29	0,41
630	710	0,3	0,4	11,5	15,5	12	16	0,21	0,31	0,45
710	800	0,34	0,45	13,3	17,5	13,6	18	0,23	0,35	0,51
800	900	0,37	0,5	14,3	19,5	14,8	20	0,27	0,39	0,57

Dokładność

Główne wymiary łożysk odpowiadają DIN 635-2, tolerancje wymiarów i obrotu klasy dokładności PN zgodnie z normą DIN 620-2.

Dokładności łożysk zgodnie ze specyfikacją T41A i T41D

Łożyska zgodne ze specyfikacją T41A (D) mają zawężone dokładności, patrz tab.. W przypadku łożysk z otworem stożkowym zmniejszony zakres dokładności ma tylko średnica zewnętrzna.

Dokładności

Pierścień wewnętrzny			Pierścień zewnętrzny			
Nominalna średnica otworu łożyska		Odchyłka Δ_{dmp}	Nominalna średnica zewnętrzna		Odchyłka Δ_{Dmp}	
Wymiary w mm			Wymiary w mm			
powyżej	do	Wartości graniczne odchyłek w μm	powyżej	do	Wartości graniczne odchyłek w μm	
30	50		0 -7	80		150
50	80	0 -9	150	180	-5 -18	
80	120	0 -12	180	315	-10 -23	
120	180	0 -15	315	400	-13 -28	
180	250	0 -18	400	500	-13 -30	
250	315	0 -21	500	630	-15 -35	

Luz promieniowy łożysk z otworem walcowym

Luz promieniowy łożysk odpowiada grupie luzu łożysk CN zgodnej z normą DIN 620-4.

Luz promieniowy łożyska

Otwór d mm		Luz promieniowy łożyska							
		C2 μm		CN μm		C3 μm		C4 μm	
pow.	do	min.	max.	min.	max.	min.	max.	min.	max.
18	24	10	20	20	35	35	45	45	60
24	30	15	25	25	40	40	55	55	75
30	40	15	30	30	45	45	60	60	80
40	50	20	35	35	55	55	75	75	100
50	65	20	40	40	65	65	90	90	120
65	80	30	50	50	80	80	110	110	145
80	100	35	60	60	100	100	135	135	180
100	120	40	75	75	120	120	160	160	210
120	140	50	95	95	145	145	190	190	240
140	160	60	110	110	170	170	220	220	280
160	180	65	120	120	180	180	240	240	310
180	200	70	130	130	200	200	260	260	340
200	225	80	140	140	220	220	290	290	380
225	250	90	150	150	240	240	320	320	420
250	280	100	170	170	260	260	350	350	460
280	315	110	190	190	280	280	370	370	500
315	355	120	200	200	310	310	410	410	550
355	400	130	220	220	340	340	450	450	600
400	450	140	240	240	370	370	500	500	660
450	500	140	260	260	410	410	550	550	720
500	560	150	280	280	440	440	600	600	780
560	630	170	310	310	480	480	650	650	850
630	710	190	350	350	530	530	700	700	920
710	800	210	390	390	580	580	770	770	1 010
800	900	230	430	430	650	650	860	860	1 120



Łożyska baryłkowe

Luz promieniowy łożysk z otworem stożkowym

Luz promieniowy łożysk odpowiada grupie luzu łożysk CN zgodnej z normą DIN 620-4.

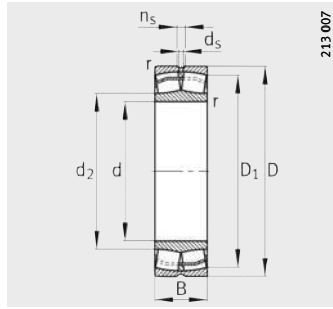
Luz promieniowy łożyska

Otwór		Luz promieniowy łożyska							
d mm		C2 μm		CN μm		C3 μm		C4 μm	
pow.	do	min.	max.	min.	max.	min.	max.	min.	max.
18	24	15	25	25	35	35	45	45	60
24	30	20	30	30	40	40	55	55	75
30	40	25	35	35	50	50	65	65	85
40	50	30	45	45	60	60	80	80	100
50	65	40	55	55	75	75	95	95	120
65	80	50	70	70	95	95	120	120	150
80	100	55	80	80	110	110	140	140	180
100	120	65	100	100	135	135	170	170	220
120	140	80	120	120	160	160	200	200	260
140	160	90	130	130	180	180	230	230	300
160	180	100	140	140	200	200	260	260	340
180	200	110	160	160	220	220	290	290	370
200	225	120	180	180	250	250	320	320	410
225	250	140	200	200	270	270	350	350	450
250	280	150	220	220	300	300	390	390	490
280	315	170	240	240	330	330	430	430	540
315	355	190	270	270	360	360	470	470	590
355	400	210	300	300	400	400	520	520	650
400	450	230	330	330	440	440	570	570	720
450	500	260	370	370	490	490	630	630	790
500	560	290	410	410	540	540	680	680	870
560	630	320	460	460	600	600	760	760	980
630	710	350	510	510	670	670	850	850	1 090
710	800	390	570	570	750	750	960	960	1 220
800	900	440	640	640	840	840	1 070	1 070	1 370

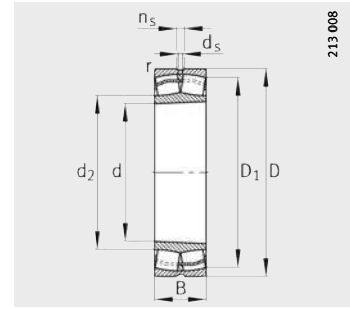


Łożyska baryłkowe

otwór walcowy lub stożkowy



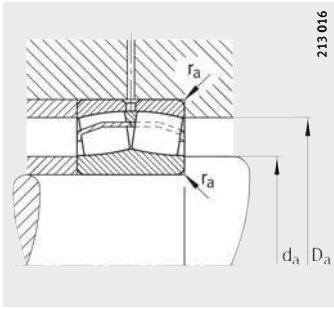
Wykonanie E1
Otwór walcowy



Otwór stożkowy
K = stożek 1:12

Tabela wymiarowa - wymiary w mm

Oznaczenie	Masa	Wymiary								Wymiary zabudowy			
		d	D	B	r	D ₁	d ₂	d _s	n _s	d _a	D _a	r _a	
X-life	m				min.	≈	≈			min.	max.	max.	
	≈kg												
21304-E1-TVPB	XL	0,16	20	52	15	1,1	43	28,9	–	–	27	45	1
22205-E1-K	XL	0,175	25	52	18	1	44,5	31,3	3,2	4,8	30,6	46,4	1
22205-E1	XL	0,18	25	52	18	1	44,5	31,3	3,2	4,8	30,6	46,4	1
21305-E1-TVPB	XL	0,254	25	62	17	1,1	51	35,2	–	–	32	55	1
22206-E1-K	XL	0,269	30	62	20	1	53,7	37,9	3,2	4,8	35,6	54,6	1
22206-E1	XL	0,275	30	62	20	1	53,7	37,9	3,2	4,8	35,6	56,4	1
21306-E1-TVPB	XL	0,386	30	72	19	1,1	59,9	41,5	–	–	37	65	1
22207-E1-K	XL	0,425	35	72	23	1,1	62,5	43,8	3,2	4,8	42	65	1
22207-E1	XL	0,434	35	72	23	1,1	62,5	43,8	3,2	4,8	42	65	1
21307-E1-K-TVPB	XL	0,496	35	80	21	1,5	66,6	47,4	–	–	44	71	1,5
21307-E1-TVPB	XL	0,503	35	80	21	1,5	66,6	47,4	–	–	44	71	1,5
22208-E1-K	XL	0,517	40	80	23	1,1	70,4	48,6	3,2	4,8	47	73	1
22208-E1	XL	0,528	40	80	23	1,1	70,4	48,6	3,2	4,8	47	73	1
21308-E1	XL	0,701	40	90	23	1,5	80,8	59,7	3,2	4,8	49	81	1,5
21308-E1-K	XL	0,702	40	90	23	1,5	80,8	59,7	3,2	4,8	49	81	1,5
22308-E1-K	XL	1,03	40	90	33	1,5	76	52,4	3,2	4,8	49	81	1,5
22308-E1	XL	1,05	40	90	33	1,5	76	52,4	3,2	4,8	49	81	1,5
22308-E1-T41A	XL	1,05	40	90	33	1,5	76	52,4	3,2	4,8	49	81	1,5
22209-E1-K	XL	0,577	45	85	23	1,1	75,6	54,8	3,2	4,8	52	78	1
22209-E1	XL	0,589	45	85	23	1,1	75,6	54,8	3,2	4,8	52	78	1
21309-E1-K	XL	0,845	45	100	25	1,5	89,8	67,6	3,2	4,8	54	91	1,5
21309-E1	XL	0,845	45	100	25	1,5	89,8	67,6	3,2	4,8	54	91	1,5
22309-E1-K	XL	1,36	45	100	36	1,5	84,7	58,9	3,2	6,5	54	91	1,5
22309-E1	XL	1,39	45	100	36	1,5	84,7	58,9	3,2	6,5	54	91	1,5
22309-E1-T41A	XL	1,39	45	100	36	1,5	84,7	58,9	3,2	6,5	54	91	1,5
22210-E1-K	XL	0,608	50	90	23	1,1	80,8	59,7	3,2	4,8	57	83	1
22210-E1	XL	0,622	50	90	23	1,1	80,8	59,7	3,2	4,8	57	83	1
21310-E1-K	XL	1,28	50	110	27	2	89,8	67,3	3,2	4,8	61	99	2
21310-E1	XL	1,28	50	110	27	2	89,8	67,3	3,2	4,8	61	99	2
22310-E1-K	XL	1,86	50	110	40	2	92,6	63	3,2	6,5	61	99	2
22310-E1	XL	1,9	50	110	40	2	92,6	63	3,2	6,5	61	99	2
22310-E1-T41A	XL	1,9	50	110	40	2	92,6	63	3,2	6,5	61	99	2



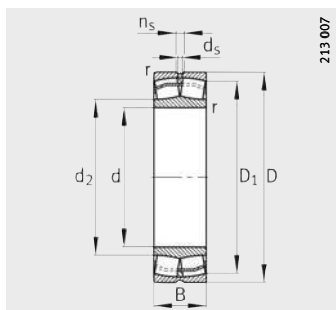
Wymiary zabudowy

Nośności		Współczynniki obliczeniowe				Obciążenie graniczne zmęczeniowe C_{ur} N	Graniczna prędk. obrotowa n_G min^{-1}	Wzorcowa prędk. obrotowa n_B min^{-1}
dyn. C_r N	stat. C_{0r} N	e	Y_1	Y_2	Y_0			
41 000	33 000	0,3	2,25	3,34	2,2	3 700	15 000	9 700
48 000	42 500	0,34	1,98	2,94	1,93	4 800	17 000	9 200
48 000	42 500	0,34	1,98	2,94	1,93	4 800	17 000	9 200
52 000	43 500	0,28	2,43	3,61	2,37	4 750	13 000	8 400
64 000	57 000	0,31	2,15	3,2	2,1	6 900	13 000	7 800
64 000	57 000	0,31	2,15	3,2	2,1	6 900	13 000	7 800
72 000	63 000	0,27	2,49	3,71	2,43	7 000	11 000	7 300
88 000	81 500	0,31	2,16	3,22	2,12	9 400	11 000	7 000
88 000	81 500	0,31	2,16	3,22	2,12	9 400	11 000	7 000
83 000	74 000	0,26	2,55	3,8	2,5	8 100	9 500	6 800
83 000	74 000	0,26	2,55	3,8	2,5	8 100	9 500	6 800
101 000	91 000	0,28	2,41	3,59	2,35	11 800	10 000	6 200
101 000	91 000	0,28	2,41	3,59	2,35	11 800	10 000	6 200
109 000	107 000	0,24	2,81	4,19	2,75	14 300	9 500	5 200
109 000	107 000	0,24	2,81	4,19	2,75	14 300	9 500	5 200
156 000	149 000	0,36	1,86	2,77	1,82	13 100	7 500	5 500
156 000	149 000	0,36	1,86	2,77	1,82	13 100	7 500	5 500
156 000	149 000	0,36	1,86	2,77	1,82	13 100	7 500	5 500
104 000	99 000	0,26	2,62	3,9	2,56	12 700	10 000	5 600
104 000	99 000	0,26	2,62	3,9	2,56	12 700	10 000	5 600
129 000	130 000	0,23	2,92	4,35	2,86	17 300	8 500	5 500
129 000	130 000	0,23	2,92	4,35	2,86	17 300	8 500	5 500
187 000	183 000	0,36	1,9	2,83	1,86	16 100	6 700	5 000
187 000	183 000	0,36	1,9	2,83	1,86	16 100	6 700	5 000
187 000	183 000	0,36	1,9	2,83	1,86	16 100	6 700	5 000
109 000	107 000	0,24	2,81	4,19	2,75	14 300	9 500	5 100
109 000	107 000	0,24	2,81	4,19	2,75	14 300	9 500	5 100
129 000	130 000	0,23	2,92	4,35	2,86	17 300	8 500	5 400
129 000	130 000	0,23	2,92	4,35	2,86	17 300	8 500	5 300
229 000	223 000	0,36	1,86	2,77	1,82	20 300	6 000	4 800
229 000	223 000	0,36	1,86	2,77	1,82	20 300	6 000	4 800
229 000	223 000	0,36	1,86	2,77	1,82	20 300	6 000	4 800

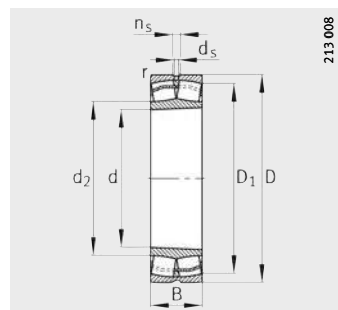


Łożyska baryłkowe

otwór walcowy lub stożkowy



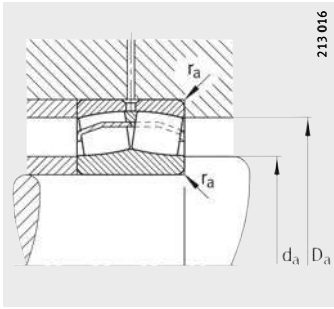
Wykonanie E1
Otwór walcowy



Otwór stożkowy
K = stożek 1:12

Tabela wymiarowa (cd.) · wymiary w mm

Oznaczenie	X-life	Masa m ≈ kg	Wymiary								Wymiary zabudowy		
			d	D	B	r min.	D ₁ ≈	d ₂ ≈	d _s	n _s	d _a min.	D _a max.	r _a max.
22211-E1-K	XL	0,825	55	100	25	1,5	89,8	67,3	3,2	4,8	64	91	1,5
22211-E1	XL	0,851	55	100	25	1,5	89,8	67,3	3,2	4,8	64	91	1,5
21311-E1-K	XL	1,19	55	120	29	2	98,3	71,4	3,2	6,5	66	109	2
21311-E1	XL	1,19	55	120	29	2	98,3	71,4	3,2	6,5	66	109	2
22311-E1-K	XL	2,22	55	120	43	2	101,4	68,9	3,2	6,5	66	109	2
22311-E1-K-T41A	XL	2,22	55	120	43	2	101,4	68,9	3,2	6,5	66	109	2
22311-E1	XL	2,27	55	120	43	2	101,4	68,9	3,2	6,5	66	109	2
22311-E1-T41A	XL	2,27	55	120	43	2	101,4	68,9	3,2	6,5	66	109	2
22212-E1-K	XL	1,09	60	110	28	1,5	98,7	71,4	3,2	6,5	69	101	1,5
22212-E1	XL	1,12	60	110	28	1,5	98,7	71,4	3,2	6,5	69	101	1,5
21312-E1-K	XL	1,78	60	130	31	2,1	112,5	84,4	3,2	6,5	72	118	2,1
21312-E1	XL	1,78	60	130	31	2,1	112,5	84,4	3,2	6,5	72	118	2,1
22312-E1-K	XL	2,83	60	130	46	2,1	110,1	74,8	3,2	6,5	72	118	2,1
22312-E1-K-T41A	XL	2,83	60	130	46	2,1	110,1	74,8	3,2	6,5	72	118	2,1
22312-E1	XL	2,89	60	130	46	2,1	110,1	74,8	3,2	6,5	72	118	2,1
22312-E1-T41A	XL	2,89	60	130	46	2,1	110,1	74,8	3,2	6,5	72	118	2,1
22213-E1-K	XL	1,52	65	120	31	1,5	107,3	79,1	3,2	6,5	74	111	1,5
22213-E1	XL	1,55	65	120	31	1,5	107,3	79,1	3,2	6,5	74	111	1,5
21313-E1-K	XL	2,42	65	140	33	2,1	126,8	94,9	3,2	6,5	77	128	2,1
21313-E1	XL	2,42	65	140	33	2,1	126,8	94,9	3,2	6,5	77	128	2,1
22313-E1-K	XL	3,49	65	140	48	2,1	119,3	83,2	4,8	9,5	77	128	2,1
22313-E1-K-T41A	XL	3,49	65	140	48	2,1	119,3	83,2	4,8	9,5	77	128	2,1
22313-E1	XL	3,57	65	140	48	2,1	119,3	83,2	4,8	9,5	77	128	2,1
22313-E1-T41A	XL	3,57	65	140	48	2,1	119,3	83,2	4,8	9,5	77	128	2,1
22214-E1-K	XL	1,61	70	125	31	1,5	112,5	84,4	3,2	6,5	79	116	1,5
22214-E1	XL	1,65	70	125	31	1,5	112,5	84,4	3,2	6,5	79	116	1,5
21314-E1-K	XL	3	70	150	35	2,1	126,2	94,9	3,2	6,5	82	138	2,1
21314-E1	XL	3	70	150	35	2,1	126,2	94,9	3,2	6,5	82	138	2,1
22314-E1-K	XL	4,12	70	150	51	2,1	128	86,7	4,8	9,5	82	138	2,1
22314-E1-K-T41A	XL	4,12	70	150	51	2,1	128	86,7	4,8	9,5	82	138	2,1
22314-E1	XL	4,21	70	150	51	2,1	128	86,7	4,8	9,5	82	138	2,1
22314-E1-T41A	XL	4,21	70	150	51	2,1	128	86,7	4,8	9,5	82	138	2,1



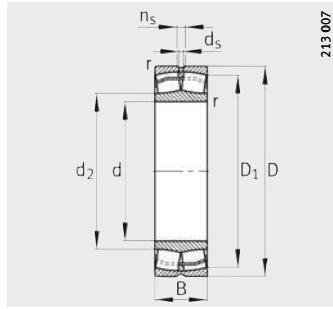
Wymiary zabudowy

Nośności		Współczynniki obliczeniowe				Obciążenie graniczne zmęczeniowe C_{ur} N	Graniczna pręđ. obrotowa n_G min^{-1}	Wzorcowa pręđ. obrotowa n_B min^{-1}
dyn. C_r N	stat. C_{0r} N	e	Y_1	Y_2	Y_0			
129 000	130 000	0,23	2,92	4,35	2,86	17 300	8 500	4 650
129 000	130 000	0,23	2,92	4,35	2,86	17 300	8 500	4 650
160 000	155 000	0,24	2,84	4,23	2,78	20 200	6 300	5 100
160 000	155 000	0,24	2,84	4,23	2,78	20 200	6 300	5 100
265 000	260 000	0,36	1,89	2,81	1,84	23 900	5 600	4 500
265 000	260 000	0,36	1,89	2,81	1,84	23 900	5 600	4 500
265 000	260 000	0,36	1,89	2,81	1,84	23 900	5 600	4 500
265 000	260 000	0,36	1,89	2,81	1,84	23 900	5 600	4 500
160 000	155 000	0,24	2,84	4,23	2,78	20 200	7 500	4 550
160 000	155 000	0,24	2,84	4,23	2,78	20 200	7 500	4 550
211 000	226 000	0,23	2,95	4,4	2,89	28 000	6 300	4 100
211 000	226 000	0,23	2,95	4,4	2,89	28 000	6 300	4 100
310 000	310 000	0,35	1,91	2,85	1,87	28 000	5 000	4 200
310 000	310 000	0,35	1,91	2,85	1,87	28 000	5 000	4 200
310 000	310 000	0,35	1,91	2,85	1,87	28 000	5 000	4 200
310 000	310 000	0,35	1,91	2,85	1,87	28 000	5 000	4 200
202 000	210 000	0,24	2,81	4,19	2,75	25 500	6 700	4 200
202 000	210 000	0,24	2,81	4,19	2,75	25 500	6 700	4 200
249 000	270 000	0,22	3,14	4,67	3,07	33 500	5 000	3 600
249 000	270 000	0,22	3,14	4,67	3,07	33 500	5 000	3 600
350 000	365 000	0,34	2	2,98	1,96	32 500	4 800	3 800
350 000	365 000	0,34	2	2,98	1,96	32 500	4 800	3 800
350 000	365 000	0,34	2	2,98	1,96	32 500	4 800	3 800
350 000	365 000	0,34	2	2,98	1,96	32 500	4 800	3 800
211 000	226 000	0,23	2,95	4,4	2,89	28 000	6 300	3 950
211 000	226 000	0,23	2,95	4,4	2,89	28 000	6 300	3 950
249 000	270 000	0,22	3,14	4,67	3,07	33 500	5 000	3 950
249 000	270 000	0,22	3,14	4,67	3,07	33 500	5 000	3 950
390 000	390 000	0,34	2	2,98	1,96	36 500	4 500	3 700
390 000	390 000	0,34	2	2,98	1,96	36 500	4 500	3 700
390 000	390 000	0,34	2	2,98	1,96	36 500	4 500	3 700
390 000	390 000	0,34	2	2,98	1,96	36 500	4 500	3 700

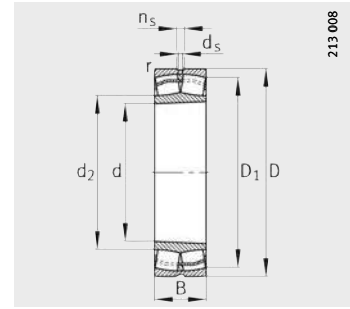


Łożyska baryłkowe

otwór walcowy lub stożkowy



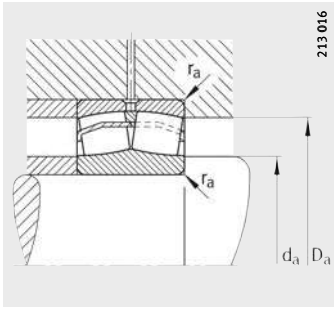
Wykonanie E1
Otwór walcowy



Otwór stożkowy
K = stożek 1:12

Tabela wymiarowa (cd.) · wymiary w mm

Oznaczenie	Masa	Wymiary								Wymiary zabudowy			
		m	d	D	B	r	D ₁	d ₂	d _s	n _s	d _a	D _a	r _a
X-life	≈ kg					min.	≈	≈			min.	max.	max.
22215-E1-K	XL	1,68	75	130	31	1,5	117,7	89,8	3,2	6,5	84	121	1,5
22215-E1	XL	1,72	75	130	31	1,5	117,7	89,8	3,2	6,5	84	121	1,5
21315-E1-K	XL	2,86	75	160	37	2,1	135,2	99,7	3,2	6,5	87	148	2,1
21315-E1	XL	2,86	75	160	37	2,1	135,2	99,7	3,2	6,5	87	148	2,1
22315-E1-K	XL	5,06	75	160	55	2,1	136,3	92,4	4,8	9,5	87	148	2,1
22315-E1-K-T41A	XL	5,06	75	160	55	2,1	136,3	92,4	4,8	9,5	87	148	2,1
22315-E1	XL	5,18	75	160	55	2,1	136,3	92,4	4,8	9,5	87	148	2,1
22315-E1-T41A	XL	5,18	75	160	55	2,1	136,3	92,4	4,8	9,5	87	148	2,1
22216-E1-K	XL	2,08	80	140	33	2	126,8	94,9	3,2	6,5	91	129	2
22216-E1	XL	2,13	80	140	33	2	126,8	94,9	3,2	6,5	91	129	2
21316-E1-K	XL	2,65	80	170	39	2,1	135,4	99,8	3,2	6,5	92	158	2,1
21316-E1	XL	2,65	80	170	39	2,1	135,4	99,7	3,2	6,5	92	158	2,1
22316-E1-K	XL	6,05	80	170	58	2,1	145,1	98,3	4,8	9,5	92	158	2,1
22316-E1-K-T41A	XL	6,05	80	170	58	2,1	145,1	98,3	4,8	9,5	92	158	2,1
22316-E1	XL	6,27	80	170	58	2,1	145,1	98,3	4,8	9,5	92	158	2,1
22316-E1-T41A	XL	6,27	80	170	58	2,1	145,1	98,3	4,8	9,5	92	158	2,1
22217-E1-K	XL	2,59	85	150	36	2	135,4	99,7	3,2	6,5	96	139	2
22217-E1	XL	2,65	85	150	36	2	135,4	99,7	3,2	6,5	96	139	2
21317-E1-K	XL	5,37	85	180	41	3	143,9	106,1	4,8	9,5	99	166	2,5
21317-E1	XL	5,37	85	180	41	3	143,9	106,1	4,8	9,5	99	166	2,5
22317-E1	XL	7,06	85	180	60	3	154,2	104,4	4,8	9,5	99	166	2,5
22317-E1-T41D	XL	7,06	85	180	60	3	154,2	104,4	4,8	9,5	99	166	2,5
22317-E1-K	XL	7,06	85	180	60	3	154,2	104,4	4,8	9,5	99	166	2,5
22317-E1-K-T41A	XL	7,06	85	180	60	3	154,2	104,4	4,8	9,5	99	166	2,5
22218-E1-K	XL	3,35	90	160	40	2	143,9	106,1	3,2	6,5	101	149	2
22218-E1	XL	3,43	90	160	40	2	143,9	106,1	3,2	6,5	101	149	2
23218-E1-K-TVPB	XL	4,08	90	160	52,4	2	140	104,1	3,2	6,5	101	149	2
23218-E1-TVPB	XL	4,27	90	160	52,4	2	140	104,1	3,2	6,5	101	149	2
23218-E1A-K-M	XL	4,34	90	160	52,4	2	140	–	3,2	6,5	101	149	2
21318-E1-K	XL	6,26	90	190	43	3	152,7	112,6	4,8	9,5	104	176	2,5
21318-E1	XL	6,26	90	190	43	3	152,7	112,6	4,8	9,5	104	176	2,5
22318-E1-K	XL	8,33	90	190	64	3	162,5	110,2	6,3	12,2	104	176	2,5
22318-E1-K-T41A	XL	8,33	90	190	64	3	162,5	110,2	6,3	12,2	104	176	2,5
22318-E1	XL	8,51	90	190	64	3	162,5	110,2	6,3	12,2	104	176	2,5
22318-E1-T41D	XL	8,51	90	190	64	3	162,5	110,2	6,3	12,2	104	176	2,5



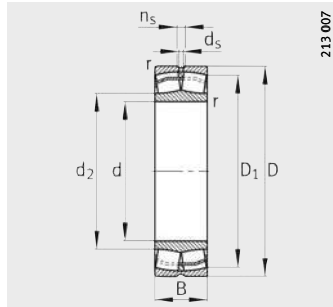
Wymiary zabudowy

Nośności		Współczynniki obliczeniowe				Obciążenie graniczne zmęczeniowe C_{ur} N	Graniczna prędk. obrotowa n_G min^{-1}	Wzorcowa prędk. obrotowa n_B min^{-1}
dyn. C_r N	stat. C_{0r} N	e	Y_1	Y_2	Y_0			
216 000	236 000	0,22	3,1	4,62	3,03	29 500	6 300	3 700
216 000	236 000	0,22	3,1	4,62	3,03	29 500	6 300	3 700
305 000	325 000	0,22	3,04	4,53	2,97	38 500	4 800	3 750
305 000	325 000	0,22	3,04	4,53	2,97	38 500	4 800	3 750
445 000	450 000	0,34	1,99	2,96	1,94	40 500	4 300	3 550
445 000	450 000	0,34	1,99	2,96	1,94	40 500	4 300	3 550
445 000	450 000	0,34	1,99	2,96	1,94	40 500	4 300	3 550
445 000	450 000	0,34	1,99	2,96	1,94	40 500	4 300	3 550
249 000	270 000	0,22	3,14	4,67	3,07	33 500	5 600	3 550
249 000	270 000	0,22	3,14	4,67	3,07	33 500	5 600	3 550
305 000	325 000	0,22	3,04	4,53	2,97	38 500	4 800	4 050
305 000	325 000	0,22	3,04	4,53	2,97	38 500	4 800	4 050
495 000	510 000	0,34	1,99	2,96	1,94	45 000	4 300	3 400
495 000	510 000	0,34	1,99	2,96	1,94	45 000	4 300	3 400
495 000	510 000	0,34	1,99	2,96	1,94	45 000	4 300	3 400
495 000	510 000	0,34	1,99	2,96	1,94	45 000	4 300	3 400
305 000	325 000	0,22	3,04	4,53	2,97	38 500	5 300	3 450
305 000	325 000	0,22	3,04	4,53	2,97	38 500	5 300	3 450
345 000	375 000	0,23	2,9	4,31	2,83	42 500	4 800	3 800
345 000	375 000	0,23	2,9	4,31	2,83	42 500	4 800	3 800
540 000	560 000	0,33	2,04	3,04	2	50 000	4 000	3 200
540 000	560 000	0,33	2,04	3,04	2	50 000	4 000	3 200
540 000	560 000	0,33	2,04	3,04	2	50 000	4 000	3 200
540 000	560 000	0,33	2,04	3,04	2	50 000	4 000	3 200
345 000	375 000	0,23	2,9	4,31	2,83	42 500	4 800	3 400
345 000	375 000	0,23	2,9	4,31	2,83	42 500	4 800	3 400
445 000	520 000	0,31	2,2	3,27	2,15	48 500	4 300	2 650
445 000	520 000	0,31	2,2	3,27	2,15	48 500	4 300	2 650
445 000	520 000	0,31	2,2	3,27	2,15	48 500	4 300	2 650
380 000	415 000	0,24	2,87	4,27	2,8	47 000	4 500	3 600
380 000	415 000	0,24	2,87	4,27	2,8	47 000	4 500	3 600
610 000	630 000	0,33	2,03	3,02	1,98	55 000	3 600	3 000
610 000	630 000	0,33	2,03	3,02	1,98	55 000	3 600	3 000
610 000	630 000	0,33	2,03	3,02	1,98	55 000	3 600	3 000
610 000	630 000	0,33	2,03	3,02	1,98	55 000	3 600	3 000

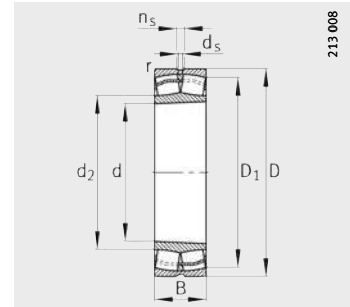


Łożyska baryłkowe

otwór walcowy lub stożkowy



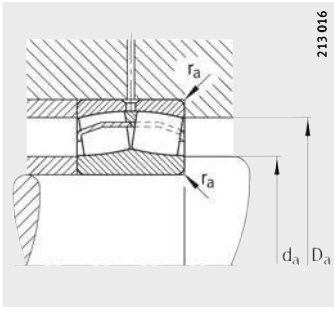
Wykonanie E1
Otwór walcowy



Otwór stożkowy
K = stożek 1:12

Tabela wymiarowa (cd.) · wymiary w mm

Oznaczenie	Masa	Wymiary									Wymiary zabudowy		
		m	d	D	B	r	D ₁	d ₂	d _s	n _s	d _a	D _a	r _a
X-life	≈ kg					min.	≈	≈			min.	max.	max.
22219-E1-K	XL	4,04	95	170	43	2,1	152,7	112,6	4,8	9,5	107	158	2,1
22219-E1	XL	4,13	95	170	43	2,1	152,7	112,6	4,8	9,5	107	158	2,1
21319-E1-K-TVPB	XL	6,53	95	200	45	3	169,4	124,3	4,8	9,5	109	186	2,5
21319-E1-TVPB	XL	6,63	95	200	45	3	169,4	124,3	4,8	9,5	109	186	2,5
22319-E1-K	XL	9,46	95	200	67	3	171,2	116	6,3	12,2	109	186	2,5
22319-E1-K-T41A	XL	9,46	95	200	67	3	171,2	116	6,3	12,2	109	186	2,5
22319-E1	XL	9,69	95	200	67	3	171,2	116	6,3	12,2	109	186	2,5
22319-E1-T41D	XL	9,69	95	200	67	3	171,2	116	6,3	12,2	109	186	2,5
23120-E1-K-TVPB	XL	4,06	100	165	52	2	146,3	113,9	3,2	6,5	111	154	2
23120-E1-TVPB	XL	4,22	100	165	52	2	146,3	113,9	3,2	6,5	111	154	2
23120-E1A-K-M	XL	4,23	100	165	52	2	146,3	–	3,2	6,5	111	154	2
23120-E1A-M	XL	4,37	100	165	52	2	146,3	–	3,2	6,5	111	154	2
22220-E1-K	XL	4,91	100	180	46	2,1	161,4	119	4,8	9,5	112	168	2,1
22220-E1	XL	4,96	100	180	46	2,1	161,4	119	4,8	9,5	112	168	2,1
23220-E1-K-TVPB	XL	6,13	100	180	60,3	2,1	156,7	116,7	4,8	9,5	112	168	2,1
23220-E1-TVPB	XL	6,32	100	180	60,3	2,1	156,7	116,7	4,8	9,5	112	168	2,1
23220-E1A-K-M	XL	6,33	100	180	60,3	2,1	156,7	–	4,8	9,5	112	168	2,1
23220-E1A-M	XL	6,45	100	180	60,3	2,1	156,7	–	4,8	9,5	112	168	2,1
21320-E1-K-TVPB	XL	8,08	100	215	47	3	182	132	4,8	9,5	114	201	2,5
21320-E1-TVPB	XL	8,19	100	215	47	3	182	132	4,8	9,5	114	201	2,5
22320-E1	XL	13,1	100	215	73	3	184,7	130,2	6,3	12,2	114	201	2,5
22320-E1-T41D	XL	13,1	100	215	73	3	184,7	130,2	6,3	12,2	114	201	2,5
22320-E1-K	XL	13,1	100	215	73	3	184,7	130,2	6,3	12,2	114	201	2,5
22320-E1-K-T41A	XL	13,1	100	215	73	3	184,7	130,2	6,3	12,2	114	201	2,5
23320-AS-MA-T41A	–	15,5	100	215	82,6	3	179,5	–	4,8	9,5	114	201	2,5



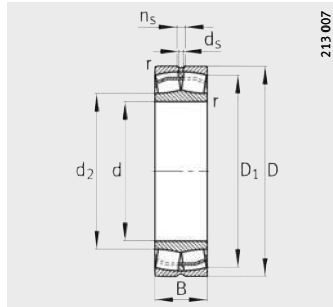
Wymiary zabudowy
Wykonanie E1

Nośności		Współczynniki obliczeniowe				Obciążenie graniczne zmęczeniowe C_{ur} N	Graniczna prędk. obrotowa n_G min^{-1}	Wzorcowa prędk. obrotowa n_B min^{-1}
dyn. C_r N	stat. C_{0r} N	e	Y_1	Y_2	Y_0			
380 000	415 000	0,24	2,87	4,27	2,8	47 000	4 500	3 300
380 000	415 000	0,24	2,87	4,27	2,8	47 000	4 500	3 300
430 000	460 000	0,22	3,04	4,53	2,97	47 500	4 000	3 200
430 000	460 000	0,22	3,04	4,53	2,97	47 500	4 000	3 200
670 000	700 000	0,33	2,03	3,02	1,98	60 000	3 000	2 800
670 000	700 000	0,33	2,03	3,02	1,98	60 000	3 000	2 800
670 000	700 000	0,33	2,03	3,02	1,98	60 000	3 000	2 800
670 000	700 000	0,33	2,03	3,02	1,98	60 000	3 000	2 800
450 000	570 000	0,28	2,37	3,53	2,32	52 000	4 300	2 750
450 000	570 000	0,28	2,37	3,53	2,32	52 000	4 300	2 750
450 000	570 000	0,28	2,37	3,53	2,32	52 000	4 300	2 750
450 000	570 000	0,28	2,37	3,53	2,32	52 000	4 300	2 750
430 000	475 000	0,24	2,84	4,23	2,78	52 000	4 300	3 150
430 000	475 000	0,24	2,84	4,23	2,78	52 000	4 300	3 150
550 000	660 000	0,31	2,15	3,2	2,1	60 000	3 600	2 410
550 000	660 000	0,31	2,15	3,2	2,1	60 000	3 600	2 410
550 000	660 000	0,31	2,15	3,2	2,1	60 000	3 600	2 410
550 000	660 000	0,31	2,15	3,2	2,1	60 000	3 600	2 410
495 000	530 000	0,22	3,14	4,67	3,07	61 000	3 600	3 050
495 000	530 000	0,22	3,14	4,67	3,07	61 000	3 600	3 050
810 000	920 000	0,33	2,03	3,02	1,98	75 000	3 000	2 380
810 000	920 000	0,33	2,03	3,02	1,98	75 000	3 000	2 380
810 000	920 000	0,33	2,03	3,02	1,98	75 000	3 000	2 380
810 000	920 000	0,33	2,03	3,02	1,98	75 000	3 000	2 380
680 000	900 000	0,43	1,57	2,34	1,53	69 000	2 800	–

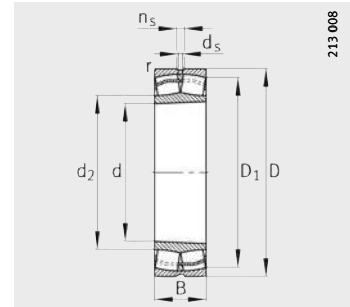


Łożyska baryłkowe

otwór walcowy lub stożkowy



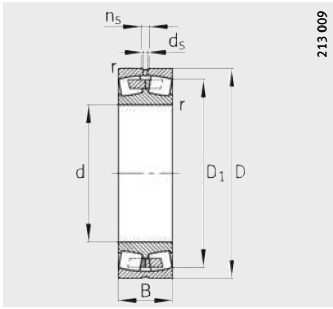
Wykonanie E1
Otwór walcowy



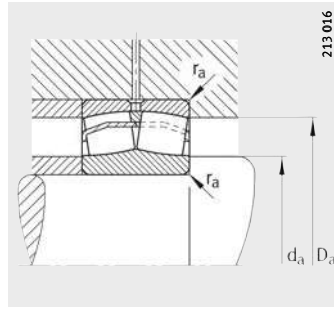
Otwór stożkowy
K = stożek 1:12,
K30 = stożek 1:30

Tabela wymiarowa (cd.) · wymiary w mm

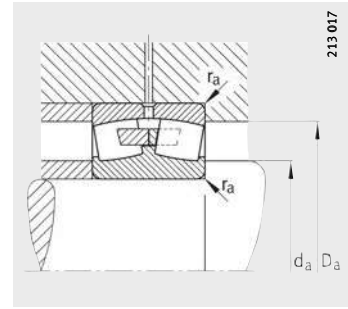
Oznaczenie	Masa	Wymiary								Wymiary zabudowy			
		m	d	D	B	r	D ₁	d ₂	d _s	n _s	d _a	D _a	r _a
X-life	≈ kg					min.	≈	≈		min.	max.	max.	
23022-E1-TVPB	XL	3,55	110	170	45	2	154,6	123,7	3,2	6,5	118,8	161,2	2
23022-E1A-M	XL	3,67	110	170	45	2	154,6	—	3,2	6,5	118,8	161,2	2
23122-E1-K-TVPB	XL	4,95	110	180	56	2	160	124,6	4,8	9,5	121	169	2
23122-E1A-K-M	XL	5,1	110	180	56	2	160	—	4,8	9,5	121	169	2
23122-E1-TVPB	XL	5,31	110	180	56	2	160	124,6	4,8	9,5	121	169	2
23122-E1A-M	XL	5,51	110	180	56	2	160	—	4,8	9,5	121	169	2
24122-E1-K30	XL	6,76	110	180	69	2	155,3	125,6	3,2	6,5	121	169	2
24122-E1	XL	6,92	110	180	69	2	155,3	125,6	3,2	6,5	121	169	2
22222-E1-K	XL	6,82	110	200	53	2,1	178,7	129,4	4,8	9,5	122	188	2,1
22222-E1	XL	6,99	110	200	53	2,1	178,7	129,4	4,8	9,5	122	188	2,1
23222-E1-K-TVPB	XL	8,82	110	200	69,8	2,1	172,7	129,1	4,8	9,5	122	188	2,1
23222-E1-TVPB	XL	9,18	110	200	69,8	2,1	172,7	129,1	4,8	9,5	122	188	2,1
23222-E1A-K-M	XL	9,32	110	200	69,8	2,1	172,7	—	4,8	9,5	122	188	2,1
23222-E1A-M	XL	9,54	110	200	69,8	2,1	172,7	—	4,8	9,5	122	188	2,1
21322-E1-K-TVPB	XL	10,9	110	240	50	3	202,5	146,4	6,3	12,2	124	226	2,5
21322-E1-TVPB	XL	11,1	110	240	50	3	202,5	146,4	6,3	12,2	124	226	2,5
22322-E1-K	XL	17,4	110	240	80	3	204,9	143,1	8	15	124	226	2,5
22322-E1-K-T41A	XL	17,4	110	240	80	3	204,9	143,1	8	15	124	226	2,5
22322-E1	XL	17,7	110	240	80	3	204,9	143,1	8	15	124	226	2,5
22322-E1-T41D	XL	17,7	110	240	80	3	204,9	143,1	8	15	124	226	2,5
23322-AS-MA-T41A	—	21,3	110	240	92,1	3	199,6	—	6,3	12,2	124	226	2,5



Ze środkowym obrzeżem
Otwór walcowy



Wymiary zabudowy
Wykonanie E1



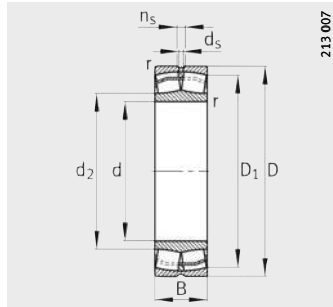
Wymiary zabudowy
Ze środkowym obrzeżem

Nośności		Współczynniki obliczeniowe				Obciążenie graniczne zmęczeniowe C_{ur} N	Graniczna prędk. obrotowa n_G min^{-1}	Wzorcowa prędk. obrotowa n_B min^{-1}
dyn. C_r N	stat. C_{0r} N	e	Y_1	Y_2	Y_0			
400 000	530 000	0,23	2,9	4,31	2,83	52 000	4 300	3 000
400 000	530 000	0,23	2,9	4,31	2,83	52 000	4 300	3 000
530 000	680 000	0,28	2,39	3,56	2,34	61 000	4 000	2 550
530 000	680 000	0,28	2,41	3,59	2,35	61 000	4 000	2 550
530 000	680 000	0,28	2,39	3,56	2,34	61 000	4 000	2 550
530 000	680 000	0,28	2,41	3,59	2,35	61 000	4 000	2 550
530 000	750 000	0,32	1,96	2,92	1,92	84 000	2 800	1 960
530 000	750 000	0,32	1,96	2,92	1,92	84 000	2 800	1 960
550 000	600 000	0,25	2,71	4,04	2,65	62 000	4 000	3 000
550 000	600 000	0,25	2,71	4,04	2,65	62 000	4 000	3 000
710 000	870 000	0,33	2,06	3,06	2,01	72 000	3 000	2 100
710 000	870 000	0,33	2,06	3,06	2,01	72 000	3 000	2 100
710 000	870 000	0,33	2,06	3,06	2,01	72 000	3 000	2 100
710 000	870 000	0,33	2,06	3,06	2,01	72 000	3 000	2 100
600 000	640 000	0,21	3,24	4,82	3,16	69 000	3 000	2 700
600 000	640 000	0,21	3,24	4,82	3,16	69 000	3 000	2 700
950 000	1 070 000	0,33	2,07	3,09	2,03	91 000	2 600	2 130
950 000	1 070 000	0,33	2,07	3,09	2,03	91 000	2 600	2 130
950 000	1 070 000	0,33	2,07	3,09	2,03	91 000	2 600	2 130
950 000	1 070 000	0,33	2,07	3,09	2,03	91 000	2 600	2 130
830 000	1 080 000	0,43	1,57	2,34	1,53	86 000	2 600	–

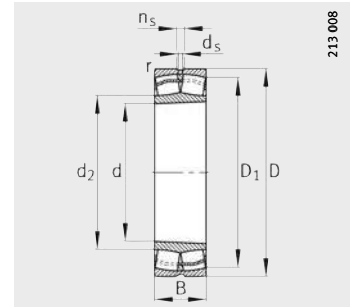


Łożyska baryłkowe

otwór walcowy lub
stożkowy



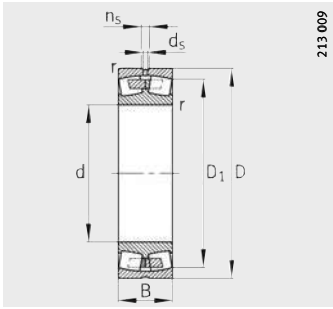
Wykonanie E1
Otwór walcowy



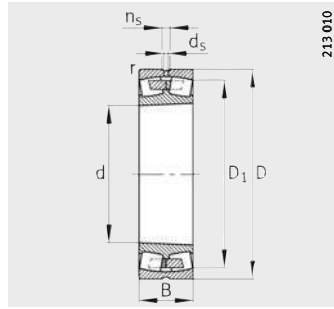
Otwór stożkowy
K = stożek 1:12,
K30 = stożek 1:30

Tabela wymiarowa (cd.) · wymiary w mm

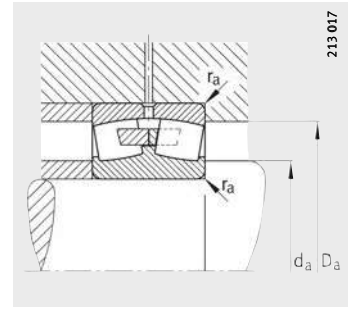
Oznaczenie	Masa	Wymiary								Wymiary zabudowy			
		m	d	D	B	r	D ₁	d ₂	d _s	n _s	d _a	D _a	r _a
X-life	≈ kg					min.	≈	≈			min.	max.	max.
23024-E1-K-TVPB	XL	3,67	120	180	46	2	164,7	133	3,2	6,5	128,8	171,2	2
23024-E1-TVPB	XL	3,86	120	180	46	2	164,7	133	3,2	6,5	128,8	171,2	2
23024-E1A-K-M	XL	4,09	120	180	46	2	164,7	–	3,2	6,5	128,8	171,2	2
23024-E1A-M	XL	4,17	120	180	46	2	164,7	–	3,2	6,5	128,8	171,2	2
24024-E1-K30	XL	5,32	120	180	60	2	159,8	134,4	3,2	6,5	128,8	171,2	2
24024-E1	XL	5,43	120	180	60	2	159,8	134,4	3,2	6,5	128,8	171,2	2
23124-E1-K-TVPB	XL	7,06	120	200	62	2	177,4	136,2	4,8	9,5	131	189	2
23124-E1-TVPB	XL	7,39	120	200	62	2	177,4	136,2	4,8	9,5	131	189	2
23124-E1A-K-M	XL	7,57	120	200	62	2	177,4	–	4,8	9,5	131	189	2
23124-E1A-M	XL	7,7	120	200	62	2	177,4	–	4,8	9,5	131	189	2
24124-E1-K30	XL	10	120	200	80	2	170,7	136,7	3,2	6,5	131	189	2
24124-E1	XL	10,1	120	200	80	2	170,7	136,7	3,2	6,5	131	189	2
22224-E1	XL	8,84	120	215	58	2,1	192	141,8	6,3	12,2	132	203	2,1
22224-E1-K	XL	8,84	120	215	58	2,1	192	141,8	6,3	12,2	132	203	2,1
23224-E1-K-TVPB	XL	11,1	120	215	76	2,1	185,5	139	4,8	9,5	132	203	2
23224-E1A-K-M	XL	11,4	120	215	76	2,1	185,5	–	4,8	9,5	132	203	2
23224-E1-TVPB	XL	11,5	120	215	76	2,1	185,5	139	4,8	9,5	132	203	2
23224-E1A-M	XL	12,1	120	215	76	2,1	185,5	–	4,8	9,5	132	203	2
22324-E1-K	XL	22,1	120	260	86	3	222,4	150,7	8	15	134	246	2,5
22324-E1-K-T41A	XL	22,1	120	260	86	3	222,4	150,7	8	15	134	246	2,5
22324-E1	XL	22,5	120	260	86	3	222,4	150,8	8	15	134	246	2,5
22324-E1-T41D	XL	22,5	120	260	86	3	222,4	150,8	8	15	134	246	2,5
23324-AS-MA-T41A	–	29,1	120	260	106	3	213,9	–	6,3	12,2	134	246	2,5



Ze środkowym obrzeżem
Otwór walcowy



Otwór stożkowy
K = stożek 1:12,
K30 = stożek 1:30



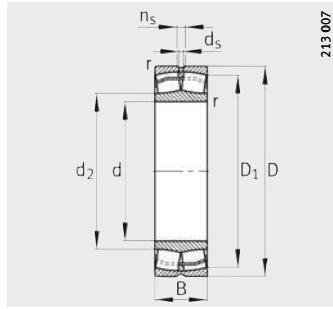
Wymiary zabudowy

Nośności		Współczynniki obliczeniowe				Obciążenie graniczne zmęczeniowe C_{ur} N	Graniczna pręđ. obrotowa n_G min^{-1}	Wzorcowa pręđ. obrotowa n_B min^{-1}
dyn. C_r N	stat. C_{0r} N	e	Y_1	Y_2	Y_0			
430 000	580 000	0,22	3,04	4,53	2,97	58 000	4 300	2 800
430 000	580 000	0,22	3,04	4,53	2,97	58 000	4 300	2 800
430 000	580 000	0,22	3,04	4,53	2,97	58 000	4 300	2 800
430 000	580 000	0,22	3,04	4,53	2,97	58 000	4 300	2 800
450 000	690 000	0,27	2,33	3,47	2,28	84 000	4 000	2 400
450 000	690 000	0,27	2,33	3,47	2,28	84 000	4 000	2 400
630 000	800 000	0,28	2,39	3,56	2,34	73 000	3 400	2 290
630 000	800 000	0,28	2,39	3,56	2,34	73 000	3 400	2 290
630 000	800 000	0,28	2,39	3,56	2,34	73 000	3 400	2 290
630 000	800 000	0,28	2,39	3,56	2,34	73 000	3 400	2 290
680 000	950 000	0,34	1,84	2,74	1,8	101 000	2 600	1 760
680 000	950 000	0,34	1,84	2,74	1,8	101 000	2 600	1 760
640 000	740 000	0,25	2,71	4,04	2,65	71 000	3 400	2 700
640 000	740 000	0,25	2,71	4,04	2,65	71 000	3 400	2 700
820 000	1 020 000	0,33	2,03	3,02	1,98	80 000	2 800	1 910
820 000	1 020 000	0,33	2,03	3,02	1,98	80 000	2 800	1 910
820 000	1 020 000	0,33	2,03	3,02	1,98	80 000	2 800	1 910
820 000	1 020 000	0,33	2,03	3,02	1,98	80 000	2 800	1 910
1 080 000	1 170 000	0,33	2,06	3,06	2,01	103 000	2 600	2 000
1 080 000	1 170 000	0,33	2,06	3,06	2,01	103 000	2 600	2 000
1 080 000	1 170 000	0,33	2,06	3,06	2,01	103 000	2 600	2 000
1 080 000	1 170 000	0,33	2,06	3,06	2,01	103 000	2 600	2 000
1 020 000	1 430 000	0,45	1,5	2,23	1,46	103 000	2 400	–

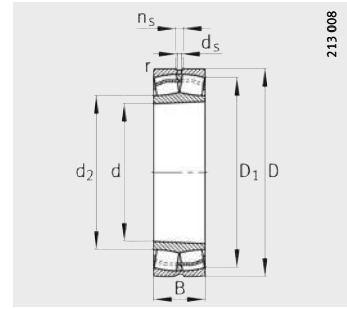


Łożyska baryłkowe

otwór walcowy lub
stożkowy



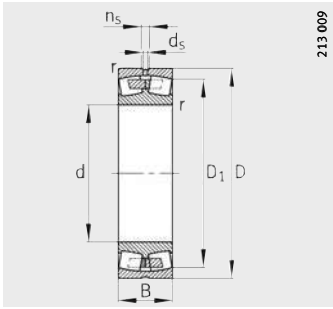
Wykonanie E1
Otwór walcowy



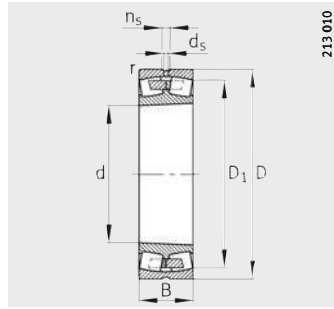
Otwór stożkowy
K = stożek 1:12,
K30 = stożek 1:30

Tabela wymiarowa (cd.) · wymiary w mm

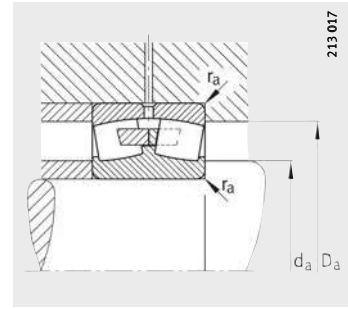
Oznaczenie	Masa	Wymiary								Wymiary zabudowy			
		m	d	D	B	r	D ₁	d ₂	d _s	n _s	d _a	D _a	r _a
X-life	≈ kg					min.	≈	≈			min.	max.	max.
23026-E1-K-TVPB	XL	5,42	130	200	52	2	182,3	145,9	4,8	9,5	138,8	191,2	2
23026-E1-TVPB	XL	5,61	130	200	52	2	182,3	145,9	4,8	9,5	138,8	191,2	2
23026-E1A-K-M	XL	5,7	130	200	52	2	182,3	–	4,8	9,5	138,8	191,2	2
23026-E1A-M	XL	5,96	130	200	52	2	182,3	–	4,8	9,5	138,8	191,2	2
24026-E1-K30	XL	7,83	130	200	69	2	176,1	146,2	3,2	6,5	138,8	191,2	2
24026-E1	XL	7,98	130	200	69	2	176,1	146,2	3,2	6,5	138,8	191,2	2
23126-E1-K-TVPB	XL	7,82	130	210	64	2	187,3	146	4,8	9,5	141	199	2
23126-E1A-K-M	XL	8,1	130	210	64	2	187,3	–	4,8	9,5	141	199	2
23126-E1-TVPB	XL	8,11	130	210	64	2	187,3	146	4,8	9,5	141	199	2
23126-E1A-M	XL	8,45	130	210	64	2	187,3	–	4,8	9,5	141	199	2
24126-E1-K30	XL	10,3	130	210	80	2	181,5	148,4	3,2	6,5	141	199	2
24126-E1	XL	10,8	130	210	80	2	181,5	148,4	3,2	6,5	141	199	2
22226-E1-K	XL	10,9	130	230	64	3	205	151,7	6,3	12,2	144	216	2,5
22226-E1	XL	11,3	130	230	64	3	205	151,7	6,3	12,2	144	216	2,5
23226-E1-K-TVPB	XL	12,6	130	230	80	3	199,3	150	4,8	9,5	144	216	2,5
23226-E1-TVPB	XL	13,4	130	230	80	3	199,3	150	4,8	9,5	144	216	2,5
23226-E1A-K-M	XL	13,6	130	230	80	3	199,3	–	4,8	9,5	144	216	2,5
23226-E1A-M	XL	14	130	230	80	3	199,3	–	4,8	9,5	144	216	2,5
22326-E1-K	XL	27,4	130	280	93	4	239,5	162,2	9,5	17,7	147	263	3
22326-E1-K-T41A	XL	27,4	130	280	93	4	239,5	162,2	9,5	17,7	147	263	3
22326-E1	XL	28	130	280	93	4	239,5	162,2	9,5	17,7	147	263	3
22326-E1-T41D	XL	28	130	280	93	4	239,5	162,2	9,5	17,7	147	263	3
23326-AS-MA-T41A	–	35,2	130	280	112	4	232,1	–	6,3	12,2	147	263	3



Ze środkowym obrzeżem
Otwór walcowy



Otwór stożkowy
K = stożek 1:12,
K30 = stożek 1:30



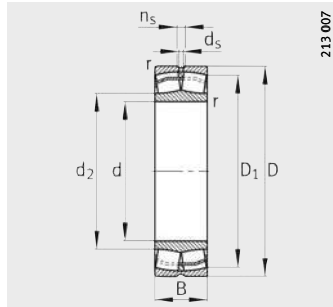
Wymiary zabudowy

Nośności		Współczynniki obliczeniowe				Obciążenie graniczne zmęczeniowe C_{ur} N	Graniczna pręđ. obrotowa n_G min^{-1}	Wzorcowa pręđ. obrotowa n_B min^{-1}
dyn. C_r N	stat. C_{0r} N	e	Y_1	Y_2	Y_0			
540 000	730 000	0,23	2,95	4,4	2,89	70 000	3 600	2 600
540 000	730 000	0,23	2,95	4,4	2,89	70 000	3 600	2 600
540 000	730 000	0,23	2,95	4,4	2,89	70 000	3 600	2 600
540 000	730 000	0,23	2,95	4,4	2,89	70 000	3 600	2 600
570 000	860 000	0,28	2,21	3,29	2,16	101 000	3 000	2 130
570 000	860 000	0,28	2,21	3,29	2,16	101 000	3 000	2 130
680 000	890 000	0,28	2,45	3,64	2,39	79 000	3 000	2 110
680 000	890 000	0,28	2,45	3,64	2,39	79 000	3 000	2 110
680 000	890 000	0,28	2,45	3,64	2,39	79 000	3 000	2 110
680 000	890 000	0,28	2,45	3,64	2,39	79 000	3 000	2 110
710 000	1 050 000	0,32	1,98	2,94	1,93	110 000	2 600	1 590
710 000	1 050 000	0,32	1,98	2,94	1,93	110 000	2 600	1 590
760 000	890 000	0,26	2,62	3,9	2,56	79 000	3 000	2 500
760 000	890 000	0,26	2,62	3,9	2,56	79 000	3 000	2 500
910 000	1 150 000	0,33	2,07	3,09	2,03	89 000	2 600	1 740
910 000	1 150 000	0,33	2,07	3,09	2,03	89 000	2 600	1 740
910 000	1 150 000	0,33	2,07	3,09	2,03	89 000	2 600	1 740
910 000	1 150 000	0,33	2,07	3,09	2,03	89 000	2 600	1 740
1 250 000	1 370 000	0,33	2,06	3,06	2,01	117 000	2 400	1 820
1 250 000	1 370 000	0,33	2,06	3,06	2,01	117 000	2 400	1 820
1 250 000	1 370 000	0,33	2,06	3,06	2,01	117 000	2 400	1 820
1 250 000	1 370 000	0,33	2,06	3,06	2,01	117 000	2 400	1 820
1 160 000	1 600 000	0,45	1,51	2,25	1,48	108 000	2 200	–

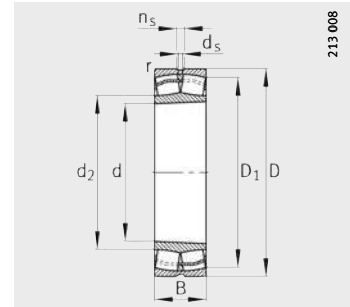


Łożyska barytkowe

otwór walcowy lub
stożkowy



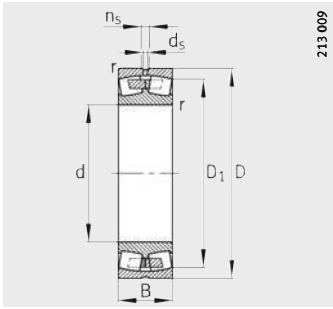
Wykonanie E1
Otwór walcowy



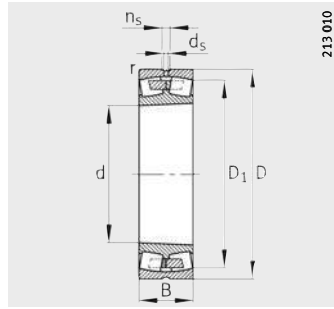
Otwór stożkowy
K = stożek 1:12,
K30 = stożek 1:30

Tabela wymiarowa (cd.) · wymiary w mm

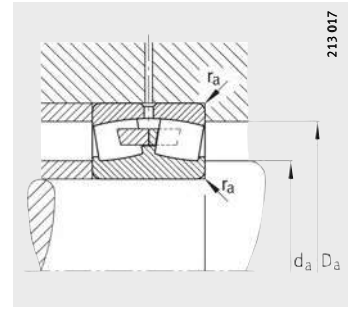
Oznaczenie	Masa	Wymiary								Wymiary zabudowy		
		d	D	B	r	D ₁	d ₂	d _s	n _s	d _a	D _a	r _a
X-life	m				min.	≈	≈			min.	max.	max.
23028-E1-K-TVPB	XL 5,81	140	210	53	2	192,3	155,4	4,8	9,5	148,8	201,2	2
23028-E1A-K-M	XL 6	140	210	53	2	192,3	—	4,8	9,5	148,8	201,2	2
23028-E1-TVPB	XL 6,04	140	210	53	2	192,3	155,4	4,8	9,5	148,8	201,2	2
23028-E1A-M	XL 6,45	140	210	53	2	192,3	—	4,8	9,5	148,8	201,2	2
24028-E1-K30	XL 8,29	140	210	69	2	186,8	157,1	3,2	6,5	148,8	201,2	2
24028-E1	XL 8,48	140	210	69	2	186,8	157,1	3,2	6,5	148,8	201,2	2
23128-E1A-K-M	XL 7,78	140	225	68	2,1	201	—	4,8	9,5	152	213	2,1
23128-E1-K-TVPB	XL 9,46	140	225	68	2,1	201	157,1	4,8	9,5	152	213	2,1
23128-E1-TVPB	XL 9,81	140	225	68	2,1	201	157,1	4,8	9,5	152	213	2,1
23128-E1A-M	XL 10,4	140	225	68	2,1	201	—	4,8	9,5	152	213	2,1
24128-E1-K30	XL 12,1	140	225	85	2,1	194,8	158,9	4,8	9,5	152	213	2,1
24128-E1	XL 13,1	140	225	85	2,1	194,8	158,9	4,8	9,5	152	213	2,1
22228-E1-K	XL 13,7	140	250	68	3	223,4	164,9	6,3	12,2	154	236	2,5
22228-E1	XL 14,2	140	250	68	3	223,4	164,9	6,3	12,2	154	236	2,5
23228-E1-K-TVPB	XL 17,1	140	250	88	3	216	162	6,3	12,2	154	236	2,5
23228-E1A-K-M	XL 17,6	140	250	88	3	216	—	6,3	12,2	154	236	2,5
23228-E1-TVPB	XL 17,7	140	250	88	3	216	162	6,3	12,2	154	236	2,5
23228-E1A-M	XL 18,3	140	250	88	3	216	—	6,3	12,2	154	236	2,5
22328-E1-K	XL 34,4	140	300	102	4	255,7	173,5	9,5	17,7	157	283	3
22328-E1-K-T41A	XL 34,4	140	300	102	4	255,7	173,5	9,5	17,7	157	283	3
22328-E1	XL 35,1	140	300	102	4	255,7	173,5	9,5	17,7	157	283	3
22328-E1-T41D	XL 35,1	140	300	102	4	255,7	173,5	9,5	17,7	157	283	3
23328-AS-MA-T41A	— 40,9	140	300	118	4	249,2	—	6,3	12,2	157	283	3



Ze środkowym obrzeżem
Otwór walcowy



Otwór stożkowy
K = stożek 1:12,
K30 = stożek 1:30



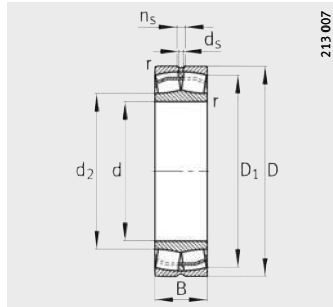
Wymiary zabudowy

Nośności		Współczynniki obliczeniowe				Obciążenie graniczne zmęczeniowe C_{ur} N	Graniczna pręđ. obrotowa n_G min^{-1}	Wzorcowa pręđ. obrotowa n_B min^{-1}
dyn. C_r N	stat. C_{0r} N	e	Y_1	Y_2	Y_0			
570 000	800 000	0,22	3,07	4,57	3	76 000	3 600	2 390
570 000	800 000	0,22	3,07	4,57	3	76 000	3 600	2 390
570 000	800 000	0,22	3,07	4,57	3	76 000	3 600	2 390
570 000	800 000	0,22	3,07	4,57	3	76 000	3 600	2 390
590 000	930 000	0,27	2,37	3,53	2,32	109 000	3 400	1 950
590 000	930 000	0,27	2,37	3,53	2,32	109 000	3 400	1 950
760 000	1 010 000	0,27	2,49	3,71	2,43	88 000	2 800	1 930
760 000	1 010 000	0,27	2,49	3,71	2,43	88 000	2 800	1 930
760 000	1 010 000	0,27	2,49	3,71	2,43	88 000	2 800	1 930
760 000	1 010 000	0,27	2,49	3,71	2,43	88 000	2 800	1 930
800 000	1 190 000	0,32	1,99	2,96	1,94	124 000	2 400	1 430
800 000	1 190 000	0,32	1,99	2,96	1,94	124 000	2 400	1 430
870 000	1 040 000	0,25	2,67	3,97	2,61	97 000	2 400	2 250
870 000	1 040 000	0,25	2,67	3,97	2,61	97 000	2 400	2 250
1 090 000	1 400 000	0,33	2,04	3,04	2	113 000	2 400	1 550
1 090 000	1 400 000	0,33	2,04	3,04	2	113 000	2 400	1 550
1 090 000	1 400 000	0,33	2,04	3,04	2	113 000	2 400	1 550
1 090 000	1 400 000	0,33	2,04	3,04	2	113 000	2 400	1 550
1 460 000	1 630 000	0,34	2	2,98	1,96	132 000	2 200	1 660
1 460 000	1 630 000	0,34	2	2,98	1,96	132 000	2 200	1 660
1 460 000	1 630 000	0,34	2	2,98	1,96	132 000	2 200	1 660
1 460 000	1 630 000	0,34	2	2,98	1,96	132 000	2 200	1 660
1 270 000	1 800 000	0,43	1,57	2,34	1,53	123 000	2 000	–

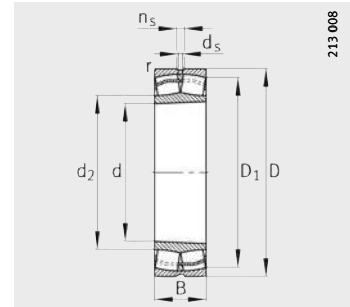


Łożyska baryłkowe

otwór walcowy lub stożkowy



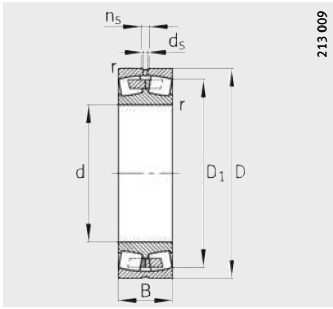
Wykonanie E1
Otwór walcowy



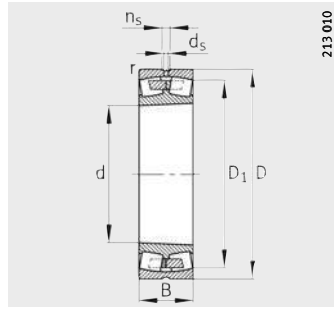
Otwór stożkowy
K = stożek 1:12,
K30 = stożek 1:30

Tabela wymiarowa (cd.) · wymiary w mm

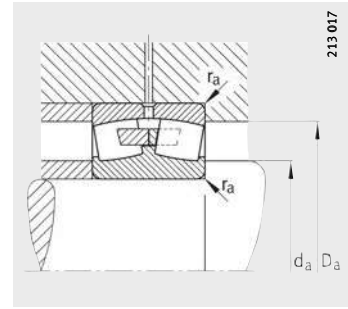
Oznaczenie	Masa	Wymiary									Wymiary zabudowy		
		m	d	D	B	r	D ₁	d ₂	d _s	n _s	d _a	D _a	r _a
X-life	≈ kg					min.	≈	≈			min.	max.	max.
23030-E1-K-TVPB	XL	7,29	150	225	56	2,1	206,3	166,6	4,8	9,5	160,2	214,8	2,1
23030-E1A-K-M	XL	7,33	150	225	56	2,1	206,3	—	4,8	9,5	160,2	214,8	2,1
23030-E1-TVPB	XL	7,63	150	225	56	2,1	206,3	166,6	4,8	9,5	160,2	214,8	2,1
23030-E1A-M	XL	7,83	150	225	56	2,1	206,3	—	4,8	9,5	160,2	214,8	2,1
24030-E1-K30	XL	10,4	150	225	75	2,1	199,7	168,1	3,2	6,5	160,2	214,8	2,1
24030-E1	XL	10,6	150	225	75	2,1	199,7	168,1	3,2	6,5	160,2	214,8	2,1
23130-E1-K-TVPB	XL	14,5	150	250	80	2,1	220,8	170,1	6,3	12,2	162	238	2,1
23130-E1-TVPB	XL	15	150	250	80	2,1	220,8	170,2	6,3	12,2	162	238	2,1
23130-E1A-K-M	XL	15,8	150	250	80	2,1	220,8	—	6,3	12,2	162	238	2,1
23130-E1A-M	XL	16,2	150	250	80	2,1	220,8	—	6,3	12,2	162	238	2,1
24130-E1-K30	XL	18,8	150	250	100	2,1	213	170,4	4,8	9,5	162	238	2,1
24130-E1	XL	19,8	150	250	100	2,1	213	170,4	4,8	9,5	162	238	2,1
22230-E1-K	XL	17,8	150	270	73	3	240,8	177,9	8	15	164	256	2,5
22230-E1	XL	18,2	150	270	73	3	240,8	177,9	8	15	164	256	2,5
23230-E1-K-TVPB	XL	22,3	150	270	96	3	232,6	174	6,3	12,2	164	256	2,5
23230-E1A-K-M	XL	22,9	150	270	96	3	232,6	—	6,3	12,2	164	256	2,5
23230-E1-TVPB	XL	22,9	150	270	96	3	232,6	174	6,3	12,2	164	256	2,5
23230-E1A-M	XL	23,7	150	270	96	3	232,6	—	6,3	12,2	164	256	2,5
22330-E1-K	XL	41,2	150	320	108	4	273,2	185,3	9,5	17,7	167	303	3
22330-E1-K-T41A	XL	41,2	150	320	108	4	273,2	185,3	9,5	17,7	167	303	3
22330-E1	XL	42,2	150	320	108	4	273,2	185,3	9,5	17,7	167	303	3
22330-E1-T41D	XL	42,2	150	320	108	4	273,2	185,3	9,5	17,7	167	303	3
23330-A-MA-T41A	—	49,8	150	320	128	4	264,5	—	8	15	167	303	3



Ze środkowym obrzeżem
Otwór walcowy



Otwór stożkowy
K = stożek 1:12,
K30 = stożek 1:30



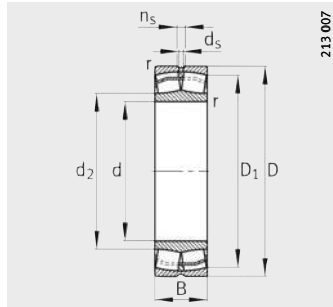
Wymiary zabudowy

Nośności		Współczynniki obliczeniowe				Obciążenie graniczne zmęczeniowe C_{ur} N	Graniczna prędk. obrotowa n_G min^{-1}	Wzorcowa prędk. obrotowa n_B min^{-1}
dyn. C_r N	stat. C_{0r} N	e	Y_1	Y_2	Y_0			
630 000	880 000	0,22	3,1	4,62	3,03	85 000	3 400	2 210
630 000	880 000	0,22	3,1	4,62	3,03	85 000	3 400	2 210
630 000	880 000	0,22	3,1	4,62	3,03	85 000	3 400	2 210
630 000	880 000	0,22	3,1	4,62	3,03	85 000	3 400	2 210
680 000	1 090 000	0,27	2,32	3,45	2,26	123 000	2 800	1 790
680 000	1 090 000	0,27	2,32	3,45	2,26	123 000	2 800	1 790
1 000 000	1 330 000	0,29	2,32	3,45	2,26	143 000	2 600	1 720
1 000 000	1 330 000	0,29	2,32	3,45	2,26	143 000	2 600	1 720
1 000 000	1 330 000	0,29	2,32	3,45	2,26	143 000	2 600	1 720
1 000 000	1 330 000	0,29	2,32	3,45	2,26	143 000	2 600	1 720
1 050 000	1 520 000	0,34	1,83	2,72	1,79	149 000	2 200	1 270
1 050 000	1 520 000	0,34	1,83	2,72	1,79	149 000	2 200	1 270
1 010 000	1 210 000	0,25	2,69	4	2,63	111 000	2 600	2 050
1 010 000	1 210 000	0,25	2,69	4	2,63	111 000	2 600	2 050
1 280 000	1 660 000	0,33	2,02	3	1,97	129 000	2 200	1 400
1 280 000	1 660 000	0,33	2,02	3	1,97	129 000	2 200	1 400
1 280 000	1 660 000	0,33	2,02	3	1,97	129 000	2 200	1 400
1 280 000	1 660 000	0,33	2,02	3	1,97	129 000	2 200	1 400
1 640 000	1 850 000	0,33	2,02	3	1,97	148 000	2 000	1 520
1 640 000	1 850 000	0,33	2,02	3	1,97	148 000	2 000	1 520
1 640 000	1 850 000	0,33	2,02	3	1,97	148 000	2 000	1 520
1 640 000	1 850 000	0,33	2,02	3	1,97	148 000	2 000	1 520
1 500 000	2 120 000	0,44	1,52	2,26	1,49	135 000	2 000	–

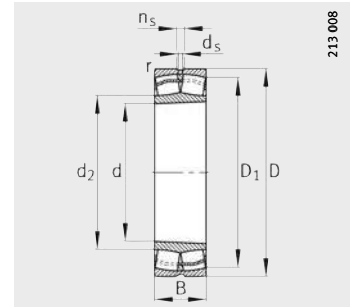


Łożyska barytkowe

otwór walcowy lub
stożkowy



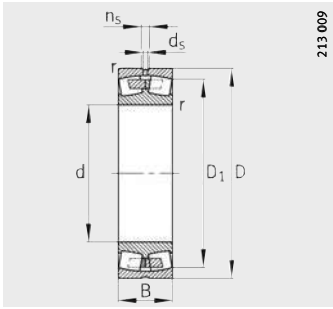
Wykonanie E1
Otwór walcowy



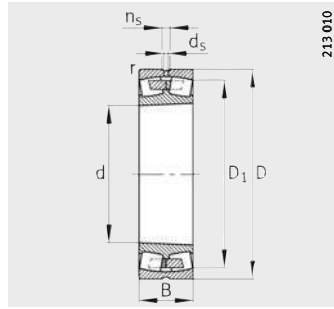
Otwór stożkowy
K = stożek 1:12,
K30 = stożek 1:30

Tabela wymiarowa (cd.) · wymiary w mm

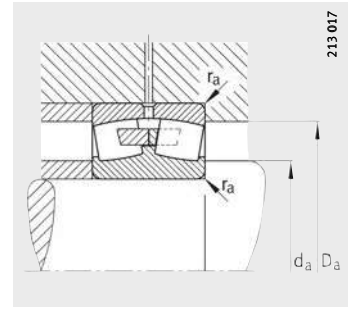
Oznaczenie	Masa	Wymiary								Wymiary zabudowy		
		d	D	B	r	D ₁	d ₂	d _s	n _s	d _a	D _a	r _a
X-life	m				min.	≈	≈			min.	max.	max.
	≈kg											
23032-E1-K-TVPB	XL 8,67	160	240	60	2,1	219,9	177	6,3	12,2	170,2	229,8	2,1
23032-E1-TVPB	XL 8,97	160	240	60	2,1	219,9	177,5	6,3	12,2	170,2	229,8	2,1
23032-E1A-K-M	XL 9,42	160	240	60	2,1	219,9	—	6,3	12,2	170,2	229,8	2,1
23032-E1A-M	XL 9,71	160	240	60	2,1	219,9	—	6,3	12,2	170,2	229,8	2,1
24032-E1-K30	XL 12,4	160	240	80	2,1	212,9	179,2	4,8	9,5	170,2	229,8	2,1
24032-E1	XL 12,9	160	240	80	2,1	212,9	179,2	4,8	9,5	170,2	229,8	2,1
23132-E1-K-TVPB	XL 18,4	160	270	86	2,1	238,3	183,2	8	15	172	258	2,1
23132-E1A-K-M	XL 18,6	160	270	86	2,1	238,3	—	8	15	172	258	2,1
23132-E1-TVPB	XL 19,1	160	270	86	2,1	238,3	183,2	8	15	172	258	2,1
23132-E1A-M	XL 20	160	270	86	2,1	238,3	—	8	15	172	258	2,1
24132-E1-K30	XL 23,6	160	270	109	2,1	228,9	183,6	4,8	9,5	172	258	2,1
24132-E1	XL 25,6	160	270	109	2,1	228,9	183,6	4,8	9,5	172	258	2,1
22232-E1-K	XL 22,4	160	290	80	3	258,2	190,9	8	15	174	276	2,5
22232-E1	XL 23,3	160	290	80	3	258,2	190,9	8	15	174	276	2,5
23232-E1-K-TVPB	XL 27,7	160	290	104	3	249,3	186,7	8	15	174	276	2,5
23232-E1A-K-M	XL 28,5	160	290	104	3	249,3	—	8	15	174	276	2,5
23232-E1-TVPB	XL 28,6	160	290	104	3	249,3	186,7	8	15	174	276	2,5
23232-E1A-M	XL 29,8	160	290	104	3	249,3	—	8	15	174	276	2,5
22332-K-MB	— 50,1	160	340	114	4	288,3	—	9,5	17,7	177	323	3
22332-MB	— 51,1	160	340	114	4	288,3	—	9,5	17,7	177	323	3
22332-A-MA-T41A	— 52,4	160	340	114	4	288,3	—	9,5	17,7	177	323	3
23332-A-MA-T41A	— 61,3	160	340	136	4	280,6	—	9,5	17,7	177	323	3



Ze środkowym obrzeżem
Otwór walcowy



Otwór stożkowy
K = stożek 1:12,
K30 = stożek 1:30



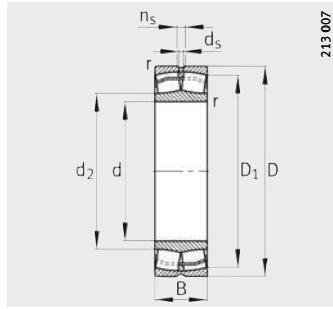
Wymiary zabudowy

Nośności		Współczynniki obliczeniowe				Obciążenie graniczne zmęczeniowe C_{ur} N	Graniczna pręđ. obrotowa n_G min^{-1}	Wzorcowa pręđ. obrotowa n_B min^{-1}
dyn. C_r N	stat. C_{0r} N	e	Y_1	Y_2	Y_0			
720 000	1 010 000	0,22	3,1	4,62	3,03	94 000	2 800	2 060
720 000	1 010 000	0,22	3,1	4,62	3,03	94 000	2 800	2 060
720 000	1 010 000	0,22	3,1	4,62	3,03	94 000	2 800	2 060
720 000	1 010 000	0,22	3,1	4,62	3,03	94 000	2 800	2 060
770 000	1 240 000	0,27	2,32	3,45	2,26	137 000	2 600	1 660
770 000	1 240 000	0,27	2,32	3,45	2,26	137 000	2 600	1 660
1 160 000	1 550 000	0,29	2,32	3,45	2,26	164 000	2 400	1 560
1 160 000	1 550 000	0,29	2,32	3,45	2,26	164 000	2 400	1 560
1 160 000	1 550 000	0,29	2,32	3,45	2,26	164 000	2 400	1 560
1 160 000	1 550 000	0,29	2,32	3,45	2,26	164 000	2 400	1 560
1 220 000	1 800 000	0,35	1,8	2,69	1,76	168 000	1 800	1 140
1 220 000	1 800 000	0,35	1,8	2,69	1,76	168 000	1 800	1 140
1 150 000	1 400 000	0,26	2,64	3,93	2,58	125 000	2 600	1 900
1 150 000	1 400 000	0,26	2,64	3,93	2,58	125 000	2 600	1 900
1 460 000	1 910 000	0,34	2	2,98	1,96	146 000	2 200	1 280
1 460 000	1 910 000	0,34	2	2,98	1,96	146 000	2 200	1 280
1 460 000	1 910 000	0,34	2	2,98	1,96	146 000	2 200	1 280
1 460 000	1 910 000	0,34	2	2,98	1,96	146 000	2 200	1 280
1 430 000	1 900 000	0,37	1,8	2,69	1,76	121 000	2 000	1 490
1 430 000	1 900 000	0,37	1,8	2,69	1,76	121 000	2 000	1 490
1 430 000	1 900 000	0,37	1,8	2,69	1,76	136 000	2 000	1 500
1 660 000	2 320 000	0,44	1,54	2,3	1,51	152 000	2 000	–

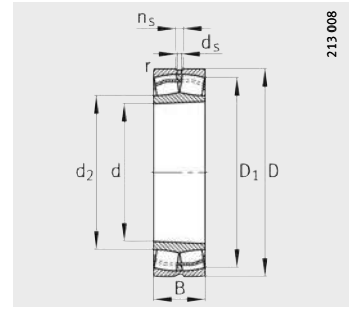


Łożyska barytkowe

otwór walcowy lub
stożkowy



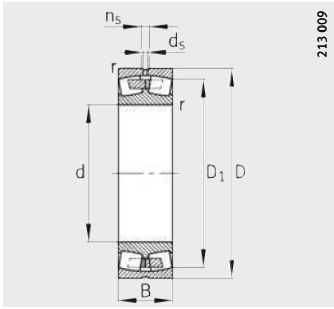
Wykonanie E1
Otwór walcowy



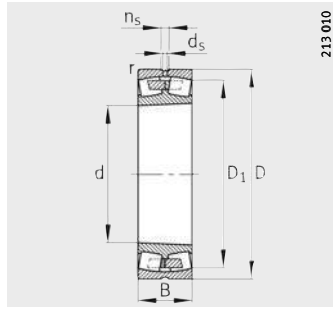
Otwór stożkowy
K = stożek 1:12,
K30 = stożek 1:30

Tabela wymiarowa (cd.) · wymiary w mm

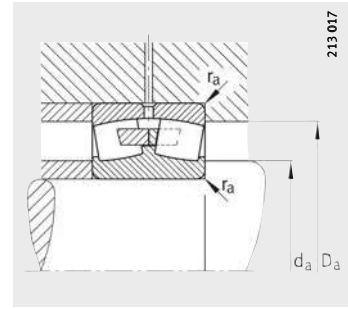
Oznaczenie	Masa	Wymiary									Wymiary zabudowy		
		m	d	D	B	r	D ₁	d ₂	d _s	n _s	d _a	D _a	r _a
X-life	≈kg					min.	≈	≈			min.	max.	max.
23034-E1-K-TVPB	XL	11,9	170	260	67	2,1	237,2	189,8	6,3	12,2	180,2	249,8	2,1
23034-E1A-K-M	XL	12	170	260	67	2,1	237,2	—	6,3	12,2	180,2	249,8	2,1
23034-E1-TVPB	XL	12,3	170	260	67	2,1	237,2	189,8	6,3	12,2	180,2	249,8	2,1
23034-E1A-M	XL	13	170	260	67	2,1	237,2	—	6,3	12,2	180,2	249,8	2,1
24034-E1-K30	XL	16,7	170	260	90	2,1	228,8	190	4,8	9,5	180,2	249,8	2,1
24034-E1	XL	17,4	170	260	90	2,1	228,8	190	4,8	9,5	180,2	249,8	2,1
23134-E1A-K-M	XL	19,5	170	280	88	2,1	248,1	—	8	15	182	268	2,1
23134-E1-K-TVPB	XL	19,9	170	280	88	2,1	248,1	193,4	8	15	182	268	2,1
23134-E1-TVPB	XL	20,7	170	280	88	2,1	248,1	193,4	8	15	182	268	2,1
23134-E1A-M	XL	22,1	170	280	88	2,1	248,1	—	8	15	182	268	2,1
24134-E1-K30	XL	26	170	280	109	2,1	240	194,2	4,8	9,5	182	268	2,1
24134-E1	XL	26,8	170	280	109	2,1	240	194,2	4,8	9,5	182	268	2,1
22234-E1-K	XL	27,1	170	310	86	4	275,4	199,8	9,5	17,7	187	293	3
22234-E1	XL	27,8	170	310	86	4	275,4	199,8	9,5	17,7	187	293	3
23234-E1-K-TVPB	XL	33,1	170	310	110	4	267,4	199,8	8	15	187	293	3
23234-E1A-K-M	XL	34,6	170	310	110	4	267,4	—	8	15	187	293	3
23234-E1-TVPB	XL	34,9	170	310	110	4	267,4	199,8	8	15	187	293	3
23234-E1A-M	XL	36,5	170	310	110	4	267,4	—	8	15	187	293	3
22334-K-MB	—	56,9	170	360	120	4	304,2	—	9,5	17,7	187	343	3
22334-A-MA-T41A	—	59,5	170	360	120	4	304,2	—	9,5	17,7	187	343	3
22334-MB	—	59,5	170	360	120	4	304,2	—	9,5	17,7	187	343	3



Ze środkowym obrzeżem
Otwór walcowy



Otwór stożkowy
K = stożek 1:12,
K30 = stożek 1:30



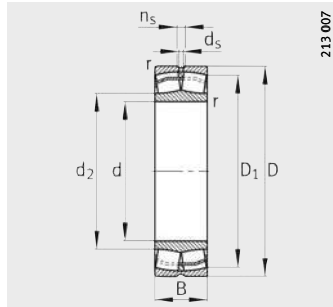
Wymiary zabudowy

Nośności		Współczynniki obliczeniowe				Obciążenie graniczne zmęczeniowe C_{ur} N	Graniczna pręđ. obrotowa n_G min^{-1}	Wzorcowa pręđ. obrotowa n_B min^{-1}
dyn. C_r N	stat. C_{0r} N	e	Y_1	Y_2	Y_0			
870 000	1 230 000	0,23	2,98	4,44	2,92	146 000	2 600	1 890
880 000	1 230 000	0,23	2,98	4,44	2,92	146 000	2 600	1 890
870 000	1 230 000	0,23	2,98	4,44	2,92	146 000	2 600	1 890
870 000	1 230 000	0,23	2,98	4,44	2,92	146 000	2 600	1 890
940 000	1 480 000	0,29	2,2	3,27	2,15	159 000	2 400	1 540
940 000	1 480 000	0,29	2,2	3,27	2,15	159 000	2 400	1 540
1 220 000	1 690 000	0,28	2,37	3,53	2,32	174 000	2 400	1 460
1 220 000	1 690 000	0,28	2,37	3,53	2,32	174 000	2 400	1 460
1 220 000	1 690 000	0,28	2,37	3,53	2,32	174 000	2 400	1 460
1 220 000	1 690 000	0,28	2,37	3,53	2,32	174 000	2 400	1 460
1 260 000	1 900 000	0,33	1,9	2,83	1,86	179 000	1 800	1 060
1 260 000	1 900 000	0,33	1,9	2,83	1,86	179 000	1 800	1 060
1 320 000	1 570 000	0,26	2,6	3,87	2,54	140 000	2 400	1 780
1 320 000	1 570 000	0,26	2,6	3,87	2,54	140 000	2 400	1 780
1 640 000	2 170 000	0,33	2,03	3,02	1,98	163 000	2 000	1 160
1 640 000	2 170 000	0,33	2,03	3,02	1,98	163 000	2 000	1 160
1 640 000	2 170 000	0,33	2,03	3,02	1,98	163 000	2 000	1 160
1 640 000	2 170 000	0,33	2,03	3,02	1,98	163 000	2 000	1 160
1 600 000	2 120 000	0,37	1,83	2,72	1,79	134 000	1 800	1 380
1 600 000	2 120 000	0,37	1,83	2,72	1,79	144 000	1 800	1 380
1 600 000	2 120 000	0,37	1,83	2,72	1,79	134 000	1 800	1 380

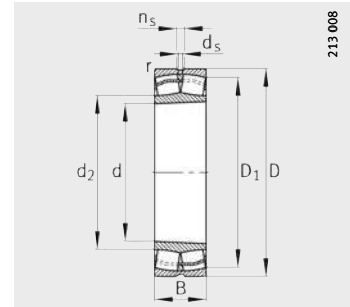


Łożyska baryłkowe

otwór walcowy lub stożkowy



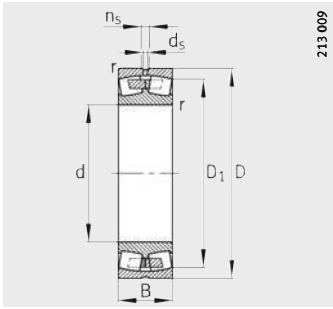
Wykonanie E1
Otwór walcowy



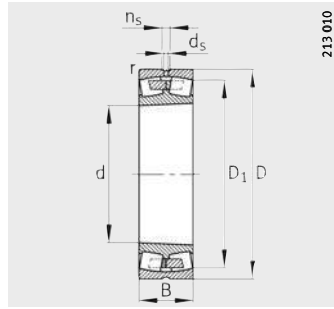
Otwór stożkowy
K = stożek 1:12,
K30 = stożek 1:30

Tabela wymiarowa (cd.) · wymiary w mm

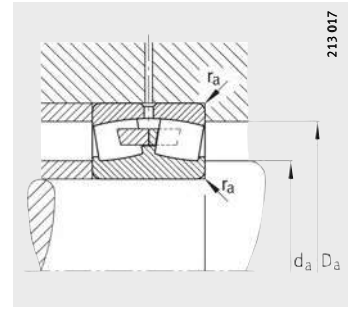
Oznaczenie	Masa	Wymiary								Wymiary zabudowy			
		m	d	D	B	r	D ₁	d ₂	d _s	n _s	d _a	D _a	r _a
X-life	≈ kg					min.	≈	≈			min.	max.	max.
23936-S-K-MB	-	7,76	180	250	52	2	230,9	-	4,8	9,5	188,8	241,2	2
23936-S-MB	-	7,96	180	250	52	2	230,9	-	4,8	9,5	188,8	241,2	2
23036-E1-K-TVPB	XL	15,6	180	280	74	2,1	254,3	201,8	8	15	190,2	269,8	2,1
23036-E1-TVPB	XL	15,9	180	280	74	2,1	254,3	201,8	8	15	190,2	269,8	2,1
23036-E1A-K-M	XL	16	180	280	74	2,1	254,3	-	8	15	190,2	269,8	2,1
23036-E1A-M	XL	16,8	180	280	74	2,1	254,3	-	8	15	190,2	269,8	2,1
24036-E1-K30	XL	22,7	180	280	100	2,1	244,6	201,7	4,8	9,5	190,2	269,8	2,1
24036-E1	XL	23,1	180	280	100	2,1	244,6	201,7	4,8	9,5	190,2	269,8	2,1
23136-E1A-K-M	XL	25,5	180	300	96	3	264,8	-	8	15	194	286	2,5
23136-E1-K-TVPB	XL	25,9	180	300	96	3	264,8	204,1	8	15	194	286	2,5
23136-E1A-M	XL	26,1	180	300	96	3	264,8	-	8	15	194	286	2,5
23136-E1-TVPB	XL	27,3	180	300	96	3	264,8	204,1	8	15	194	286	2,5
24136-E1-K30	XL	33,2	180	300	118	3	256,2	204,9	6,3	12,2	194	286	2,5
24136-E1	XL	33,6	180	300	118	3	256,2	204,9	6,3	12,2	194	286	2,5
22236-E1-K	XL	28,5	180	320	86	4	285,9	211,3	9,5	17,7	197	303	3
22236-E1	XL	29,2	180	320	86	4	285,9	211,3	9,5	17,7	197	303	3
23236-E1-K-TVPB	XL	36	180	320	112	4	277,3	210,6	8	15	197	303	3
23236-E1A-K-M	XL	37	180	320	112	4	277,3	-	8	15	197	303	3
23236-E1-TVPB	XL	37,2	180	320	112	4	277,3	210,6	8	15	197	303	3
23236-E1A-M	XL	38,5	180	320	112	4	277,3	-	8	15	197	303	3
22336-A-MA-T41A	-	71,7	180	380	126	4	323,4	-	12,5	23,5	197	363	3
22336-K-MB	-	66,7	180	380	126	4	323,4	-	12,5	23,5	197	363	3
22336-MB	-	69	180	380	126	4	323,4	-	12,5	23,5	197	363	3



Ze środkowym obrzeżem
Otwór walcowy



Otwór stożkowy
K = stożek 1:12,
K30 = stożek 1:30



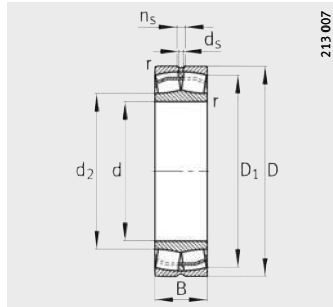
Wymiary zabudowy

Nośności		Współczynniki obliczeniowe				Obciążenie graniczne zmęczeniowe C_{ur} N	Graniczna pręđ. obrotowa n_G min^{-1}	Wzorcowa pręđ. obrotowa n_B min^{-1}
dyn. C_r N	stat. C_{0r} N	e	Y_1	Y_2	Y_0			
440 000	850 000	0,2	3,42	5,09	3,34	57 000	2 200	1 850
440 000	850 000	0,2	3,42	5,09	3,34	57 000	2 200	1 850
1 040 000	1 450 000	0,23	2,9	4,31	2,83	170 000	2 600	1 760
1 040 000	1 450 000	0,23	2,9	4,31	2,83	170 000	2 600	1 760
1 040 000	1 450 000	0,23	2,9	4,31	2,83	170 000	2 600	1 760
1 040 000	1 450 000	0,23	2,9	4,31	2,83	170 000	2 600	1 760
1 130 000	1 770 000	0,3	2,1	3,13	2,06	181 000	2 200	1 420
1 130 000	1 770 000	0,3	2,1	3,13	2,06	181 000	2 200	1 420
1 420 000	1 950 000	0,29	2,32	3,45	2,26	196 000	2 200	1 350
1 420 000	1 950 000	0,29	2,32	3,45	2,26	196 000	2 200	1 350
1 420 000	1 950 000	0,29	2,32	3,45	2,26	196 000	2 200	1 350
1 420 000	1 950 000	0,29	2,32	3,45	2,26	196 000	2 200	1 350
1 460 000	2 170 000	0,34	1,86	2,77	1,82	203 000	1 700	980
1 460 000	2 170 000	0,34	1,86	2,77	1,82	203 000	1 700	980
1 360 000	1 680 000	0,25	2,71	4,04	2,65	148 000	2 400	1 670
1 360 000	1 680 000	0,25	2,71	4,04	2,65	148 000	2 400	1 670
1 710 000	2 340 000	0,33	2,07	3,09	2,03	173 000	2 000	1 090
1 710 000	2 340 000	0,33	2,07	3,09	2,03	173 000	2 000	1 090
1 710 000	2 340 000	0,33	2,07	3,09	2,03	173 000	2 000	1 090
1 710 000	2 340 000	0,33	2,07	3,09	2,03	173 000	2 000	1 090
1 760 000	2 360 000	0,37	1,83	2,72	1,79	234 000	1 500	1 270
1 760 000	2 360 000	0,37	1,83	2,72	1,79	209 000	1 500	1 270
1 760 000	2 360 000	0,37	1,83	2,72	1,79	209 000	1 500	1 270

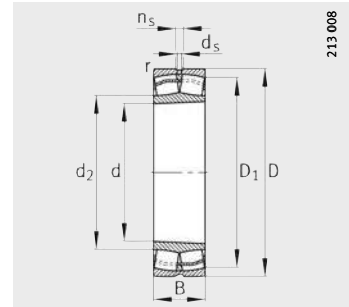


Łożyska baryłkowe

otwór walcowy lub stożkowy



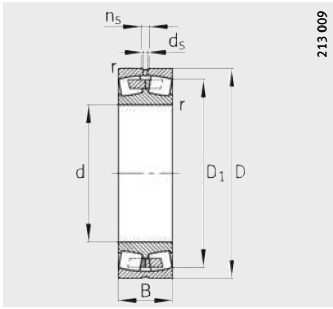
Wykonanie E1
Otwór walcowy



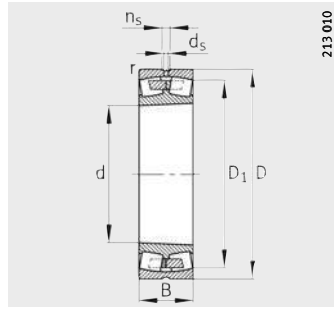
Otwór stożkowy
K = stożek 1:12,
K30 = stożek 1:30

Tabela wymiarowa (cd.) · wymiary w mm

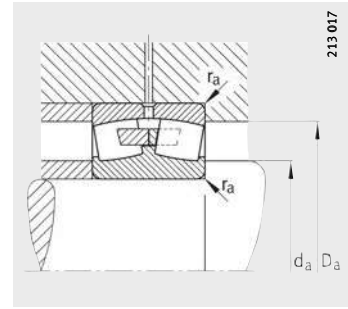
Oznaczenie	Masa	Wymiary									Wymiary zabudowy		
		m	d	D	B	r	D ₁	d ₂	d _s	n _s	d _a	D _a	r _a
X-life	≈ kg					min.	≈	≈			min.	max.	max.
23938-S-MB	-	8,43	190	260	52	2	240,2	-	4,8	9,5	198,8	251,2	2
23038-E1-K-TVPB	XL	16,3	190	290	75	2,1	264,5	211,9	8	15	200,2	279,8	2,1
23038-E1-TVPB	XL	17,2	190	290	75	2,1	264,5	211,9	8	15	200,2	279,8	2,1
23038-E1A-K-M	XL	17,7	190	290	75	2,1	264,5	-	8	15	200,2	279,8	2,1
23038-E1A-M	XL	18,3	190	290	75	2,1	264,5	-	8	15	200,2	279,8	2,1
24038-E1-K30	XL	23,8	190	290	100	2,1	255,5	212	4,8	9,5	200,2	279,8	2,1
24038-E1	XL	24,1	190	290	100	2,1	255,5	212	4,8	9,5	200,2	279,8	2,1
23138-E1-K-TVPB	XL	30,3	190	320	104	3	281,6	217	8	15	204	306	2,5
23138-E1-TVPB	XL	32	190	320	104	3	281,6	217	8	15	204	306	2,5
23138-E1A-K-M	XL	32,4	190	320	104	3	281,6	-	8	15	204	306	2,5
23138-E1A-M	XL	33,9	190	320	104	3	281,6	-	8	15	204	306	2,5
24138-E1-K30	XL	41,4	190	320	128	3	271,6	217,5	6,3	12,2	204	306	2,5
24138-E1	XL	42,1	190	320	128	3	271,6	217,5	6,3	12,2	204	306	2,5
22238-K-MB	-	36,2	190	340	92	4	296	-	9,5	17,7	207	323	3
22238-MB	-	37	190	340	92	4	296	-	9,5	17,7	207	323	3
23238-B-K-MB	-	46	190	340	120	4	291,2	-	9,5	17,7	207	323	3
23238-B-MB	-	48,4	190	340	120	4	291,2	-	9,5	17,7	207	323	3
22338-K-MB	-	77,3	190	400	132	5	338,2	-	12,5	23,5	210	380	4
22338-A-MA-T41A	-	80,5	190	400	132	5	338,2	-	12,5	23,5	210	380	4
22338-MB	-	80,5	190	400	132	5	338,2	-	12,5	23,5	210	380	4
23338-A-MA-T41A	-	97,1	190	400	155	5	331,6	-	9,5	17,7	210	380	4



Ze środkowym obrzeżem
Otwór walcowy



Otwór stożkowy
K = stożek 1:12,
K30 = stożek 1:30



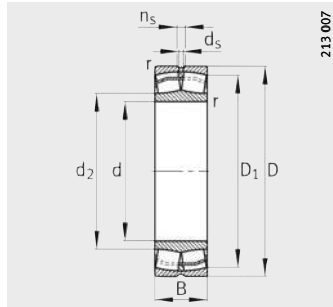
Wymiary zabudowy

Nośności		Współczynniki obliczeniowe				Obciążenie graniczne zmęczeniowe C_{ur} N	Graniczna pręđ. obrotowa n_G min^{-1}	Wzorcowa pręđ. obrotowa n_B min^{-1}
dyn. C_r N	stat. C_{0r} N	e	Y_1	Y_2	Y_0			
465 000	900 000	0,18	3,66	5,46	3,58	62 000	2 000	1 750
1 080 000	1 550 000	0,23	2,98	4,44	2,92	180 000	2 400	1 660
1 080 000	1 550 000	0,23	2,98	4,44	2,92	180 000	2 400	1 660
1 080 000	1 550 000	0,23	2,98	4,44	2,92	180 000	2 400	1 660
1 080 000	1 550 000	0,23	2,98	4,44	2,92	180 000	2 400	1 660
1 160 000	1 860 000	0,29	2,2	3,27	2,15	192 000	2 200	1 330
1 160 000	1 860 000	0,29	2,2	3,27	2,15	192 000	2 200	1 330
1 610 000	2 220 000	0,3	2,28	3,39	2,23	218 000	2 000	1 260
1 610 000	2 220 000	0,3	2,28	3,39	2,23	218 000	2 000	1 260
1 610 000	2 220 000	0,3	2,28	3,39	2,23	218 000	2 000	1 260
1 610 000	2 220 000	0,3	2,28	3,39	2,23	218 000	2 000	1 260
1 680 000	2 550 000	0,35	1,82	2,7	1,78	226 000	1 400	880
1 680 000	2 550 000	0,35	1,82	2,7	1,78	226 000	1 400	880
1 200 000	1 830 000	0,28	2,39	3,56	2,34	122 000	1 800	1 600
1 200 000	1 830 000	0,28	2,39	3,56	2,34	122 000	1 800	1 600
1 560 000	2 600 000	0,36	1,86	2,77	1,82	156 000	1 700	1 020
1 560 000	2 600 000	0,36	1,86	2,77	1,82	156 000	1 700	1 020
1 860 000	2 500 000	0,37	1,83	2,72	1,79	213 000	1 500	1 220
1 860 000	2 500 000	0,37	1,83	2,72	1,79	173 000	1 500	1 220
1 860 000	2 500 000	0,37	1,83	2,72	1,79	213 000	1 500	1 220
2 200 000	3 200 000	0,43	1,57	2,34	1,53	223 000	1 400	–

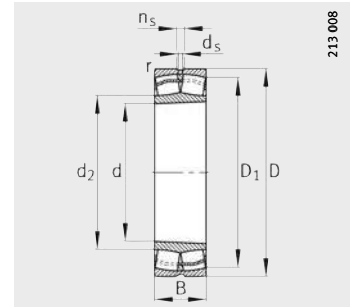


Łożyska barytkowe

otwór walcowy lub
stożkowy



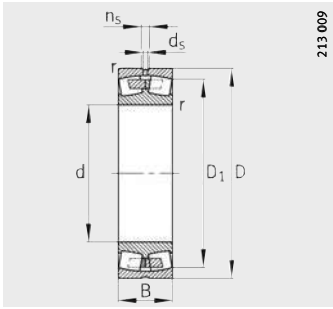
Wykonanie E1
Otwór walcowy



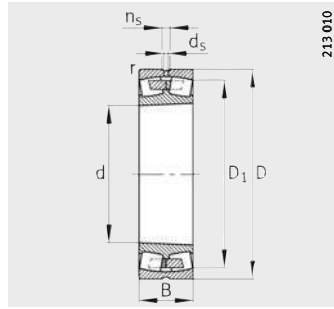
Otwór stożkowy
K = stożek 1:12,
K30 = stożek 1:30

Tabela wymiarowa (cd.) · wymiary w mm

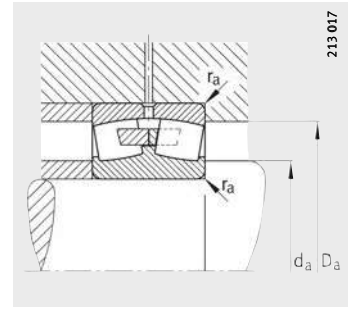
Oznaczenie	X-life	Masa m ≈ kg	Wymiary								Wymiary zabudowy		
			d	D	B	r min.	D ₁ ≈	d ₂ ≈	d _s	n _s	d _a min.	D _a max.	r _a max.
23940-S-K-MB	-	11,5	200	280	60	2,1	256,9	-	6,3	12,2	210,2	269,8	2,1
23940-S-MB	-	11,8	200	280	60	2,1	256,9	-	6,3	12,2	210,2	269,8	2,1
23040-E1-K-TVPB	XL	20,8	200	310	82	2,1	281,6	223,4	8	15	210,2	299,8	2,1
23040-E1A-K-M	XL	21,4	200	310	82	2,1	281,6	-	8	15	210,2	299,8	2,1
23040-E1-TVPB	XL	21,5	200	310	82	2,1	281,6	223,4	8	15	210,2	299,8	2,1
23040-E1A-M	XL	22,8	200	310	82	2,1	281,6	-	8	15	210,2	299,8	2,1
24040-E1-K30	XL	30,3	200	310	109	2,1	271,6	223,7	6,3	12,2	210,2	299,8	2,1
24040-E1	XL	30,7	200	310	109	2,1	271,6	223,7	6,3	12,2	210,2	299,8	2,1
23140-B-K-MB	-	41,7	200	340	112	3	293,3	-	9,5	17,7	214	326	2,5
23140-B-MB	-	43	200	340	112	3	293,3	-	9,5	17,7	214	326	2,5
24140-B-K30	-	51,6	200	340	140	3	285,9	-	6,3	12,2	214	326	2,5
24140-B	-	52,4	200	340	140	3	285,9	-	6,3	12,2	214	326	2,5
22240-B-K-MB	-	42,3	200	360	98	4	312	-	9,5	17,7	217	343	3
22240-B-MB	-	44,2	200	360	98	4	312	-	9,5	17,7	217	343	3
23240-B-K-MB	-	55,8	200	360	128	4	307,5	-	9,5	17,7	217	343	3
23240-B-MB	-	60,5	200	360	128	4	307,5	-	9,5	17,7	217	343	3
22340-K-MB	-	89,5	200	420	138	5	357,4	-	12,5	23,5	220	400	4
22340-MB	-	91	200	420	138	5	357,4	-	12,5	23,5	220	400	4
22340-A-MA-T41A	-	92,4	200	420	138	5	357,4	-	12,5	23,5	220	400	4
23340-A-MA-T41A	-	108	200	420	165	5	350,2	-	9,5	17,7	220	400	4



Ze środkowym obrzeżem
Otwór walcowy



Otwór stożkowy
K = stożek 1:12,
K30 = stożek 1:30



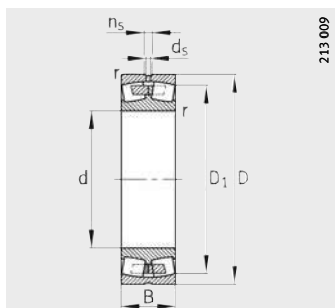
Wymiary zabudowy

Nośności		Współczynniki obliczeniowe				Obciążenie graniczne zmęczeniowe C_{ur} N	Graniczna pręđ. obrotowa n_G min^{-1}	Wzorcowa pręđ. obrotowa n_B min^{-1}
dyn. C_r N	stat. C_{0r} N	e	Y_1	Y_2	Y_0			
550 000	1 080 000	0,2	3,42	5,09	3,34	71 000	2 000	1 650
550 000	1 080 000	0,2	3,42	5,09	3,34	71 000	2 000	1 650
1 270 000	1 800 000	0,23	2,9	4,31	2,83	203 000	2 400	1 550
1 270 000	1 800 000	0,23	2,9	4,31	2,83	203 000	2 400	1 550
1 270 000	1 800 000	0,23	2,9	4,31	2,83	203 000	2 400	1 550
1 270 000	1 800 000	0,23	2,9	4,31	2,83	203 000	2 400	1 550
1 350 000	2 150 000	0,3	2,13	3,17	2,08	216 000	2 000	1 240
1 350 000	2 150 000	0,3	2,13	3,17	2,08	216 000	2 000	1 240
1 320 000	2 280 000	0,35	1,95	2,9	1,91	131 000	1 700	1 240
1 320 000	2 280 000	0,35	1,95	2,9	1,91	131 000	1 700	1 240
1 700 000	3 000 000	0,42	1,62	2,42	1,59	190 000	1 400	810
1 700 000	3 000 000	0,42	1,62	2,42	1,59	190 000	1 400	810
1 320 000	2 000 000	0,29	2,35	3,5	2,3	123 000	1 700	1 530
1 320 000	2 000 000	0,29	2,35	3,5	2,3	123 000	1 700	1 530
1 660 000	2 750 000	0,37	1,83	2,72	1,79	163 000	1 500	980
1 660 000	2 750 000	0,37	1,83	2,72	1,79	163 000	1 500	980
2 080 000	2 800 000	0,36	1,87	2,79	1,83	189 000	1 400	1 120
2 080 000	2 800 000	0,36	1,87	2,79	1,83	189 000	1 400	1 120
2 080 000	2 800 000	0,36	1,87	2,79	1,83	189 000	1 400	1 120
2 450 000	3 600 000	0,43	1,55	2,31	1,52	238 000	1 300	–

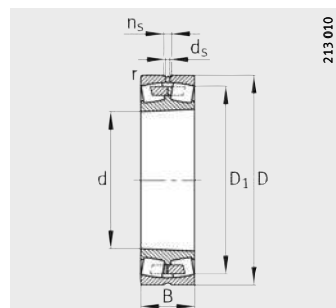


Łożyska baryłkowe

otwór walcowy lub
stożkowy



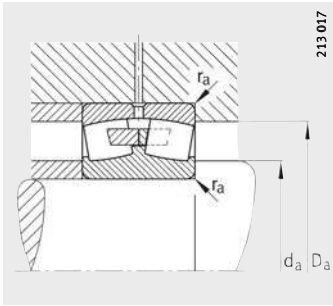
Ze środkowym obrzeżem
Otwór walcowy



Otwór stożkowy
K = stożek 1:12,
K30 = stożek 1:30

Tabela wymiarowa (cd.) · wymiary w mm

Oznaczenie	Masa m ≈kg	Wymiary							Wymiary zabudowy		
		d	D	B	r	D ₁	d _s	n _s	d _a	D _a	r _a
					min.	≈			min.	max.	max.
23944-S-MB	12,3	220	300	60	2,1	277,4	6,3	12,2	230,2	289,8	2,1
23944-S-K-MB	12,3	220	300	60	2,1	277,4	6,3	12,2	230,2	289,8	2,1
23044-K-MB	29,9	220	340	90	3	301,8	8	15	232,4	327,6	2,5
23044-MB	31,7	220	340	90	3	301,8	8	15	232,4	327,6	2,5
24044-B-K30-MB	38,9	220	340	118	3	297,4	6,3	12,2	232,4	327,6	2,5
24044-B-MB	39,5	220	340	118	3	297,4	6,3	12,2	232,4	327,6	2,5
23144-B-K-MB	52	220	370	120	4	319,2	9,5	17,7	237	353	3
23144-B-MB	54,5	220	370	120	4	319,2	9,5	17,7	237	353	3
24144-B-K30	64,4	220	370	150	4	311,7	6,3	12,2	237	353	3
24144-B	65,6	220	370	150	4	311,7	6,3	12,2	237	353	3
22244-B-K-MB	59,6	220	400	108	4	348,7	9,5	17,7	237	383	3
22244-B-MB	61,5	220	400	108	4	348,7	9,5	17,7	237	383	3
23244-K-MB	79	220	400	144	4	337,6	9,5	17,7	237	383	3
23244-MB	81,1	220	400	144	4	337,6	9,5	17,7	237	383	3
22344-K-MB	114	220	460	145	5	391,2	12,5	23,5	240	440	4
22344-A-MA-T41A	119	220	460	145	5	391,2	12,5	23,5	240	440	4
22344-MB	119	220	460	145	5	391,2	12,5	23,5	240	440	4
23948-K-MB	13,4	240	320	60	2,1	297,8	6,3	12,2	250,2	309,8	2,1
23948-MB	13,9	240	320	60	2,1	297,8	6,3	12,2	250,2	309,8	2,1
23048-K-MB	31,9	240	360	92	3	322,1	8	15	252,4	347,6	2,5
23048-MB	34,8	240	360	92	3	322,1	8	15	252,4	347,6	2,5
24048-B-K30-MB	43,2	240	360	118	3	318,9	6,3	12,2	252,4	347,6	2,5
24048-B-MB	43,6	240	360	118	3	318,9	6,3	12,2	252,4	347,6	2,5
23148-B-K-MB	65,3	240	400	128	4	346,2	9,5	17,7	257	383	3
23148-B-MB	67,3	240	400	128	4	346,2	9,5	17,7	257	383	3
24148-B-K30	78,7	240	400	160	4	338	6,3	12,2	257	383	3
24148-B	80,7	240	400	160	4	338	6,3	12,2	257	383	3
22248-B-K-MB	81,2	240	440	120	4	380,7	12,5	23,5	257	423	3
22248-B-MB	83,4	240	440	120	4	380,7	12,5	23,5	257	423	3
23248-B-K-MB	105	240	440	160	4	371	12,5	23,5	257	423	3
23248-B-MB	111	240	440	160	4	371	12,5	23,5	257	423	3
22348-K-MB	145	240	500	155	5	420	12,5	23,5	260	480	4
22348-MB	151	240	500	155	5	420	12,5	23,5	260	480	4



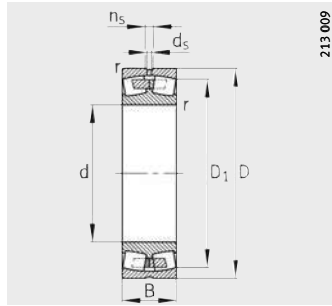
Wymiary zabudowy

Nośności		Współczynniki obliczeniowe				Obciążenie graniczne zmęczeniowe C_{ur} N	Graniczna prędk. obrotowa n_G min^{-1}	Wzorcowa prędk. obrotowa n_B min^{-1}
dyn. C_r N	stat. C_{0r} N	e	Y_1	Y_2	Y_0			
600 000	1 250 000	0,18	3,76	5,59	3,67	72 000	1 800	1 460
600 000	1 250 000	0,18	3,76	5,59	3,67	72 000	1 800	1 460
1 100 000	2 000 000	0,26	2,55	3,8	2,5	132 000	1 700	1 440
1 100 000	2 000 000	0,26	2,55	3,8	2,5	132 000	1 700	1 440
1 400 000	2 700 000	0,34	1,96	2,92	1,92	139 000	1 300	1 070
1 400 000	2 700 000	0,34	1,96	2,92	1,92	139 000	1 300	1 070
1 630 000	2 900 000	0,33	2,03	3,02	1,98	165 000	1 400	1 060
1 630 000	2 900 000	0,33	2,03	3,02	1,98	165 000	1 400	1 060
1 900 000	3 450 000	0,41	1,63	2,43	1,6	197 000	1 300	720
1 900 000	3 450 000	0,41	1,63	2,43	1,6	197 000	1 300	720
1 630 000	2 450 000	0,29	2,35	3,5	2,3	153 000	1 400	1 340
1 630 000	2 450 000	0,29	2,35	3,5	2,3	153 000	1 400	1 340
2 040 000	3 450 000	0,37	1,83	2,72	1,79	181 000	1 400	850
2 040 000	3 450 000	0,37	1,83	2,72	1,79	181 000	1 400	850
2 320 000	3 350 000	0,35	1,95	2,9	1,91	217 000	1 300	970
2 320 000	3 350 000	0,35	1,95	2,9	1,91	217 000	1 300	970
2 320 000	3 350 000	0,35	1,95	2,9	1,91	217 000	1 300	970
640 000	1 370 000	0,17	4,05	6,04	3,96	93 000	1 500	1 310
640 000	1 370 000	0,17	4,05	6,04	3,96	93 000	1 500	1 310
1 160 000	2 200 000	0,25	2,74	4,08	2,68	130 000	1 400	1 320
1 160 000	2 200 000	0,25	2,74	4,08	2,68	130 000	1 400	1 320
1 500 000	2 900 000	0,32	2,1	3,13	2,06	150 000	1 300	970
1 500 000	2 900 000	0,32	2,1	3,13	2,06	150 000	1 300	970
1 860 000	3 250 000	0,33	2,06	3,06	2,01	177 000	1 300	970
1 860 000	3 250 000	0,33	2,06	3,06	2,01	177 000	1 300	970
2 120 000	3 900 000	0,41	1,66	2,47	1,62	231 000	1 200	660
2 120 000	3 900 000	0,41	1,66	2,47	1,62	231 000	1 200	660
1 960 000	3 050 000	0,29	2,35	3,5	2,3	184 000	1 300	1 180
1 960 000	3 050 000	0,29	2,35	3,5	2,3	184 000	1 300	1 180
2 450 000	4 250 000	0,37	1,8	2,69	1,76	231 000	1 300	750
2 450 000	4 250 000	0,37	1,8	2,69	1,76	231 000	1 300	750
2 650 000	3 900 000	0,35	1,95	2,9	1,91	249 000	1 500	870
2 650 000	3 900 000	0,35	1,95	2,9	1,91	249 000	1 500	870

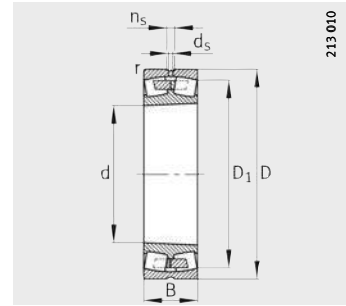


Łożyska baryłkowe

otwór walcowy lub stożkowy



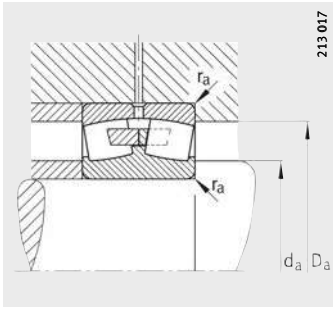
Ze środkowym obrzeżem
Otwór walcowy



Otwór stożkowy
K = stożek 1:12,
K30 = stożek 1:30

Tabela wymiarowa (cd.) · wymiary w mm

Oznaczenie	Masa m ≈kg	Wymiary							Wymiary zabudowy		
		d	D	B	r	D ₁	d _s	n _s	d _a min.	D _a max.	r _a max.
23952-K-MB	22,4	260	360	75	2,1	330,5	8	15	270,2	349,8	2,1
23952-MB	24,1	260	360	75	2,1	330,5	8	15	270,2	349,8	2,1
23052-K-MB	46,2	260	400	104	4	357,2	9,5	17,7	274,6	385,4	3
23052-MB	49,3	260	400	104	4	357,2	9,5	17,7	274,6	385,4	3
24052-B-K30-MB	64,5	260	400	140	4	349,1	6,3	12,2	274,6	385,4	3
24052-B-MB	67,2	260	400	140	4	349,1	6,3	12,2	274,6	385,4	3
23152-K-MB	89,6	260	440	144	4	379,7	9,5	17,7	277	423	3
23152-MB	92,5	260	440	144	4	379,7	9,5	17,7	277	423	3
24152-B-K30	112	260	440	180	4	370,3	8	15	277	423	3
24152-B	114	260	440	180	4	370,3	8	15	277	423	3
22252-B-K-MB	106	260	480	130	5	415,3	12,5	23,5	280	460	4
22252-B-MB	110	260	480	130	5	415,3	12,5	23,5	280	460	4
23252-B-K-MB	136	260	480	174	5	405,4	12,5	23,5	280	460	4
23252-B-MB	144	260	480	174	5	405,4	12,5	23,5	280	460	4
22352-K-MB	177	260	540	165	6	452,1	12,5	23,5	286	514	5
22352-MB	181	260	540	165	6	452,1	12,5	23,5	286	514	5
23956-K-MB	24,7	280	380	75	2,1	350	8	15	290,2	369,8	2,1
23956-MB	25,5	280	380	75	2,1	350	8	15	290,2	369,8	2,1
23056-B-K-MB	50,3	280	420	106	4	376,5	9,5	17,7	294,6	405,4	3
23056-B-MB	52,9	280	420	106	4	376,5	9,5	17,7	294,6	405,4	3
24056-B-K30-MB	69,7	280	420	140	4	369,5	6,3	12,2	294,6	405,4	3
24056-B-MB	70,8	280	420	140	4	369,5	6,3	12,2	294,6	405,4	3
23156-B-K-MB	96,4	280	460	146	5	401,4	9,5	17,7	300	440	4
23156-B-MB	99,5	280	460	146	5	401,4	9,5	17,7	300	440	4
24156-B-K30	118	280	460	180	5	392,8	8	15	300	440	4
24156-B	119	280	460	180	5	392,8	8	15	300	440	4
22256-B-K-MB	110	280	500	130	5	435,2	12,5	23,5	300	480	4
22256-B-MB	113	280	500	130	5	435,2	12,5	23,5	300	480	4
23256-K-MB	153	280	500	176	5	426,3	12,5	23,5	300	480	4
23256-MB	157	280	500	176	5	426,3	12,5	23,5	300	480	4
22356-K-MB	224	280	580	175	6	489,3	12,5	23,5	306	554	5
22356-MB	233	280	580	175	6	489,3	12,5	23,5	306	554	5



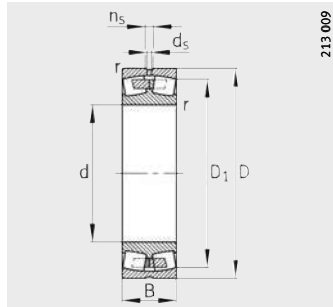
Wymiary zabudowy

Nośności		Współczynniki obliczeniowe				Obciążenie graniczne zmęczeniowe C_{ur} N	Graniczna prędk. obrotowa n_G min^{-1}	Wzorcowa prędk. obrotowa n_B min^{-1}
dyn. C_r N	stat. C_{0r} N	e	Y_1	Y_2	Y_0			
930 000	1 930 000	0,19	3,54	5,27	3,46	108 000	1 400	1 190
930 000	1 930 000	0,19	3,54	5,27	3,46	108 000	1 400	1 190
1 500 000	2 800 000	0,26	2,64	3,93	2,58	154 000	1 300	1 170
1 500 000	2 800 000	0,26	2,64	3,93	2,58	154 000	1 300	1 170
1 900 000	3 800 000	0,35	1,94	2,88	1,89	204 000	1 100	870
1 900 000	3 800 000	0,35	1,94	2,88	1,89	204 000	1 100	870
2 200 000	4 000 000	0,33	2,03	3,02	1,98	213 000	1 200	850
2 200 000	4 000 000	0,33	2,03	3,02	1,98	213 000	1 200	850
2 700 000	5 100 000	0,42	1,61	2,4	1,58	315 000	1 100	550
2 700 000	5 100 000	0,42	1,61	2,4	1,58	315 000	1 100	550
2 240 000	3 450 000	0,29	2,32	3,45	2,26	217 000	1 100	1 070
2 240 000	3 450 000	0,29	2,32	3,45	2,26	217 000	1 100	1 070
2 900 000	4 900 000	0,37	1,8	2,69	1,76	270 000	1 100	660
2 900 000	4 900 000	0,37	1,8	2,69	1,76	270 000	1 100	660
3 000 000	4 400 000	0,34	2	2,98	1,96	290 000	1 100	790
3 000 000	4 400 000	0,34	2	2,98	1,96	290 000	1 100	790
970 000	2 040 000	0,18	3,76	5,59	3,67	129 000	1 300	1 100
970 000	2 040 000	0,18	3,76	5,59	3,67	129 000	1 300	1 100
1 560 000	3 000 000	0,25	2,74	4,08	2,68	156 000	1 300	1 090
1 560 000	3 000 000	0,25	2,74	4,08	2,68	156 000	1 300	1 090
2 000 000	4 000 000	0,33	2,04	3,04	2	225 000	1 100	810
2 000 000	4 000 000	0,33	2,04	3,04	2	225 000	1 100	810
2 360 000	4 400 000	0,32	2,12	3,15	2,07	241 000	1 100	780
2 360 000	4 400 000	0,32	2,12	3,15	2,07	241 000	1 100	780
2 700 000	5 200 000	0,39	1,71	2,54	1,67	365 000	1 000	520
2 700 000	5 200 000	0,39	1,71	2,54	1,67	365 000	1 000	520
2 360 000	3 650 000	0,28	2,43	3,61	2,37	238 000	1 100	1 010
2 360 000	3 650 000	0,28	2,43	3,61	2,37	238 000	1 100	1 010
3 000 000	5 300 000	0,36	1,86	2,77	1,82	260 000	1 100	620
3 000 000	5 300 000	0,36	1,86	2,77	1,82	260 000	1 100	620
3 550 000	5 400 000	0,33	2,03	3,02	1,98	335 000	950	680
3 550 000	5 400 000	0,33	2,03	3,02	1,98	335 000	950	680

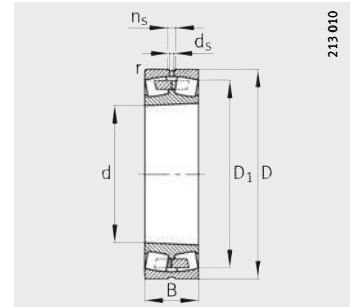


Łożyska baryłkowe

otwór walcowy lub stożkowy



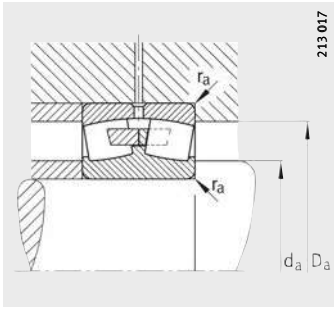
Ze środkowym obrzeżem
Otwór walcowy



Otwór stożkowy
K = stożek 1:12,
K30 = stożek 1:30

Tabela wymiarowa (cd.) · wymiary w mm

Oznaczenie	Masa m ≈kg	Wymiary							Wymiary zabudowy		
		d	D	B	r	D ₁	d _s	n _s	d _a	D _a	r _a
					min.	≈			min.	max.	max.
23960-B-K-MB	39,1	300	420	90	3	384,6	9,5	17,7	312,4	407,6	2,5
23960-B-MB	40,6	300	420	90	3	384,6	9,5	17,7	312,4	407,6	2,5
23060-K-MB	72,2	300	460	118	4	412,6	9,5	17,7	314,6	445,4	3
23060-MB	73,8	300	460	118	4	412,6	9,5	17,7	314,6	445,4	3
24060-B-K30-MB	97,7	300	460	160	4	401,5	8	15	314,6	445,4	3
24060-B-MB	102	300	460	160	4	401,5	8	15	314,6	445,4	3
23160-B-K-MB	123	300	500	160	5	434,7	9,5	17,7	320	480	4
23160-B-MB	134	300	500	160	5	434,7	9,5	17,7	320	480	4
24160-B-K30	158	300	500	200	5	424,4	8	15	320	480	4
24160-B	159	300	500	200	5	424,4	8	15	320	480	4
22260-K-MB	136	300	540	140	5	468,8	12,5	23,5	320	520	4
22260-MB	142	300	540	140	5	468,8	12,5	23,5	320	520	4
23260-K-MB	192	300	540	192	5	458,7	12,5	23,5	320	520	4
23260-MB	198	300	540	192	5	458,7	12,5	23,5	320	520	4
23964-K-MB	41	320	440	90	3	406,2	9,5	17,7	332,4	427,6	2,5
23964-MB	41,8	320	440	90	3	406,2	9,5	17,7	332,4	427,6	2,5
23064-K-MB	77,1	320	480	121	4	432,6	9,5	17,7	334,6	465,4	3
23064-MB	79,9	320	480	121	4	432,6	9,5	17,7	334,6	465,4	3
24064-B-K30-MB	103	320	480	160	4	424	8	15	334,6	465,4	3
24064-B-MB	107	320	480	160	4	424	8	15	334,6	465,4	3
23164-K-MB	159	320	540	176	5	466,2	12,5	23,5	340	520	4
23164-MB	170	320	540	176	5	466,2	12,5	23,5	340	520	4
24164-B-K30	197	320	540	218	5	456,1	9,5	17,7	340	520	4
24164-B	204	320	540	218	5	456,1	9,5	17,7	340	520	4
22264-K-MB	166	320	580	150	5	503,5	12,5	23,5	340	560	4
22264-MB	177	320	580	150	5	503,5	12,5	23,5	340	560	4
23264-K-MB	229	320	580	208	5	489,6	12,5	23,5	340	560	4
23264-MB	242	320	580	208	5	489,6	12,5	23,5	340	560	4



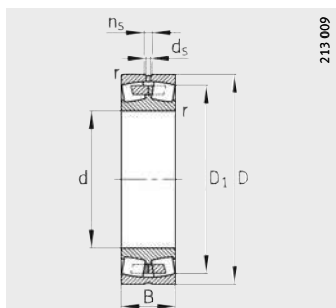
Wymiary zabudowy

Nośności		Współczynniki obliczeniowe				Obciążenie graniczne zmęczeniowe C_{ur} N	Graniczna pręđ. obrotowa n_G min^{-1}	Wzorcowa pręđ. obrotowa n_B min^{-1}
dyn. C_r N	stat. C_{0r} N	e	Y_1	Y_2	Y_0			
1 270 000	2 650 000	0,2	3,42	5,09	3,34	165 000	1 200	1 000
1 270 000	2 650 000	0,2	3,42	5,09	3,34	165 000	1 200	1 000
1 960 000	3 650 000	0,25	2,69	4	2,63	223 000	1 100	960
1 960 000	3 650 000	0,25	2,69	4	2,63	223 000	1 100	960
2 500 000	5 200 000	0,35	1,95	2,9	1,91	300 000	1 000	700
2 500 000	5 200 000	0,35	1,95	2,9	1,91	300 000	1 000	700
2 650 000	4 900 000	0,33	2,06	3,06	2,01	270 000	1 100	720
2 650 000	4 900 000	0,33	2,06	3,06	2,01	270 000	1 100	720
3 250 000	6 300 000	0,4	1,67	2,49	1,63	540 000	900	455
3 250 000	6 300 000	0,4	1,67	2,49	1,63	540 000	900	455
2 750 000	4 400 000	0,27	2,47	3,67	2,41	300 000	1 000	900
2 750 000	4 400 000	0,27	2,47	3,67	2,41	300 000	1 000	900
3 450 000	6 200 000	0,37	1,83	2,72	1,79	300 000	1 000	560
3 450 000	6 200 000	0,37	1,83	2,72	1,79	300 000	1 000	560
1 310 000	2 750 000	0,19	3,62	5,39	3,54	202 000	1 100	930
1 310 000	2 750 000	0,19	3,62	5,39	3,54	202 000	1 100	930
2 040 000	4 000 000	0,25	2,74	4,08	2,68	243 000	1 100	900
2 040 000	4 000 000	0,25	2,74	4,08	2,68	243 000	1 100	900
2 600 000	5 400 000	0,33	2,06	3,06	2,01	360 000	950	660
2 600 000	5 400 000	0,33	2,06	3,06	2,01	360 000	950	660
3 200 000	6 000 000	0,34	1,98	2,94	1,93	305 000	950	650
3 200 000	6 000 000	0,34	1,98	2,94	1,93	305 000	950	650
3 800 000	7 350 000	0,41	1,65	2,46	1,61	530 000	850	415
3 800 000	7 350 000	0,41	1,65	2,46	1,61	530 000	850	415
3 050 000	4 900 000	0,27	2,47	3,67	2,41	345 000	950	830
3 050 000	4 900 000	0,27	2,47	3,67	2,41	345 000	950	830
3 900 000	6 950 000	0,37	1,8	2,69	1,76	330 000	950	510
3 900 000	6 950 000	0,37	1,8	2,69	1,76	330 000	950	510

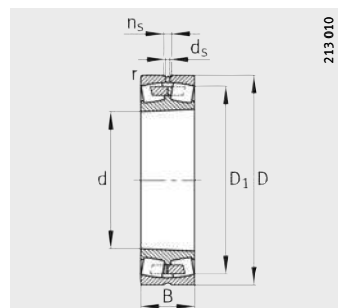


Łożyska baryłkowe

otwór walcowy lub
stożkowy



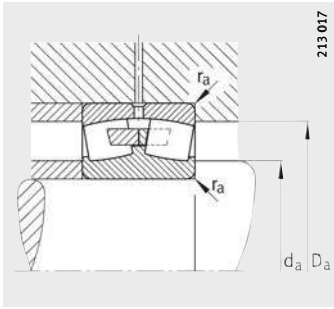
Ze środkowym obrzeżem
Otwór walcowy



Otwór stożkowy
K = stożek 1:12,
K30 = stożek 1:30

Tabela wymiarowa (cd.) · wymiary w mm

Oznaczenie	Masa m ≈kg	Wymiary							Wymiary zabudowy		
		d	D	B	r	D ₁	d _s	n _s	d _a	D _a	r _a
					min.	≈			min.	max.	max.
23968-MB	47,8	340	460	90	3	426,7	9,5	17,7	352,4	447,6	2,5
23068-K-MB	101	340	520	133	5	464,6	12,5	23,5	358	502	4
23068-MB	105	340	520	133	5	464,6	12,5	23,5	358	502	4
24068-B-K30-MB	143	340	520	180	5	457,1	9,5	17,7	358	502	4
24068-B-MB	146	340	520	180	5	457,1	9,5	17,7	358	502	4
23168-B-K-MB	203	340	580	190	5	499,5	12,5	23,5	360	560	4
23168-B-MB	215	340	580	190	5	499,5	12,5	23,5	360	560	4
24168-B-K30	260	340	580	243	5	481,1	9,5	17,7	360	560	4
24168-B	266	340	580	243	5	481,1	9,5	17,7	360	560	4
23268-B-K-MB	291	340	620	224	6	521,2	12,5	23,5	366	594	5
23268-B-MB	309	340	620	224	6	521,2	12,5	23,5	366	594	5
23972-K-MB	45	360	480	90	3	447,1	9,5	17,7	372,4	467,6	2,5
23972-MB	46,5	360	480	90	3	447,1	9,5	17,7	372,4	467,6	2,5
23072-K-MB	107	360	540	134	5	485,2	12,5	23,5	378	522	4
23072-MB	112	360	540	134	5	485,2	12,5	23,5	378	522	4
24072-B-MB	138	360	540	180	5	478,5	9,5	17,7	378	522	4
23172-K-MB	217	360	600	192	5	520	12,5	23,5	380	580	4
23172-MB	230	360	600	192	5	520	12,5	23,5	380	580	4
24172-B-K30	275	360	600	243	5	503,6	9,5	17,7	380	580	4
24172-B	279	360	600	243	5	503,6	9,5	17,7	380	580	4
23272-B-K-MB	328	360	650	232	6	548,3	12,5	23,5	386	624	5
23272-B-MB	347	360	650	232	6	548,3	12,5	23,5	386	624	5
23976-K-MB	66,3	380	520	106	4	477,6	9,5	17,7	394,6	505,4	3
23976-MB	68,5	380	520	106	4	477,6	9,5	17,7	394,6	505,4	3
23076-B-K-MB	113	380	560	135	5	505,6	12,5	23,5	398	542	4
23076-B-MB	117	380	560	135	5	505,6	12,5	23,5	398	542	4
24076-B-K30-MB	155	380	560	180	5	499	9,5	17,7	398	542	4
24076-B-MB	158	380	560	180	5	499	9,5	17,7	398	542	4
23176-K-MB	226	380	620	194	5	539,6	12,5	23,5	400	600	4
23176-MB	241	380	620	194	5	539,6	12,5	23,5	400	600	4
24176-B-K30	277	380	620	243	5	525,8	9,5	17,7	400	600	4
24176-B	279	380	620	243	5	525,8	9,5	17,7	400	600	4
23276-B-K-MB	367	380	680	240	6	576,4	12,5	23,5	406	654	5
23276-B-MB	390	380	680	240	6	576,4	12,5	23,5	406	654	5



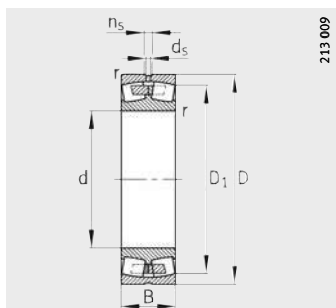
Wymiary zabudowy

Nośności		Współczynniki obliczeniowe				Obciążenie graniczne zmęczeniowe C_{ur} N	Graniczna prędk. obrotowa n_G min^{-1}	Wzorcowa prędk. obrotowa n_B min^{-1}
dyn. C_r N	stat. C_{0r} N	e	Y_1	Y_2	Y_0			
1 370 000	3 000 000	0,18	3,85	5,73	3,76	199 000	1 100	860
2 360 000	4 550 000	0,25	2,69	4	2,63	285 000	1 000	840
2 360 000	4 550 000	0,25	2,69	4	2,63	285 000	1 000	840
3 100 000	6 550 000	0,34	1,98	2,94	1,93	530 000	850	600
3 100 000	6 550 000	0,34	1,98	2,94	1,93	530 000	850	600
3 650 000	6 950 000	0,34	1,98	2,94	1,93	570 000	900	590
3 650 000	6 950 000	0,34	1,98	2,94	1,93	570 000	900	590
4 400 000	8 500 000	0,43	1,56	2,32	1,53	680 000	800	380
4 400 000	8 500 000	0,43	1,56	2,32	1,53	680 000	800	380
4 500 000	8 150 000	0,38	1,78	2,65	1,74	650 000	850	465
4 500 000	8 150 000	0,38	1,78	2,65	1,74	650 000	850	465
1 430 000	3 200 000	0,17	4,05	6,04	3,96	209 000	1 000	800
1 430 000	3 200 000	0,17	4,05	6,04	3,96	209 000	1 000	800
2 450 000	4 800 000	0,25	2,74	4,08	2,68	295 000	950	790
2 450 000	4 800 000	0,25	2,74	4,08	2,68	295 000	950	790
3 250 000	6 800 000	0,33	2,06	3,06	2,01	530 000	800	560
3 800 000	7 350 000	0,33	2,06	3,06	2,01	360 000	850	550
3 800 000	7 350 000	0,33	2,06	3,06	2,01	360 000	850	550
4 500 000	9 000 000	0,41	1,63	2,43	1,6	550 000	750	355
4 500 000	9 000 000	0,41	1,63	2,43	1,6	550 000	750	355
4 900 000	9 150 000	0,38	1,78	2,65	1,74	720 000	800	425
4 900 000	9 150 000	0,38	1,78	2,65	1,74	720 000	800	425
1 760 000	4 000 000	0,19	3,58	5,33	3,5	265 000	950	750
1 760 000	4 000 000	0,19	3,58	5,33	3,5	265 000	950	750
2 550 000	5 300 000	0,24	2,84	4,23	2,78	430 000	900	730
2 550 000	5 300 000	0,24	2,84	4,23	2,78	430 000	900	730
3 350 000	7 200 000	0,31	2,15	3,2	2,1	580 000	750	520
3 350 000	7 200 000	0,31	2,15	3,2	2,1	580 000	750	520
4 050 000	8 150 000	0,32	2,12	3,15	2,07	385 000	800	510
4 050 000	8 150 000	0,32	2,12	3,15	2,07	385 000	800	510
4 650 000	9 500 000	0,39	1,71	2,54	1,67	770 000	700	330
4 650 000	9 500 000	0,39	1,71	2,54	1,67	770 000	700	330
5 300 000	9 800 000	0,37	1,8	2,69	1,76	780 000	750	395
5 300 000	9 800 000	0,37	1,8	2,69	1,76	780 000	750	395

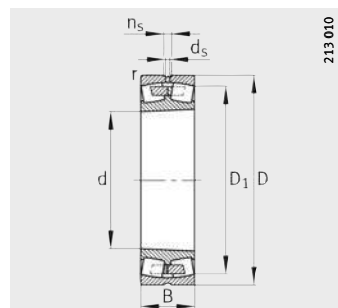


Łożyska baryłkowe

otwór walcowy lub
stożkowy



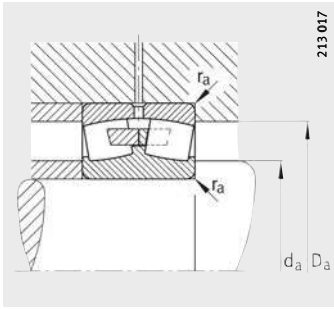
Ze środkowym obrzeżem
Otwór walcowy



Otwór stożkowy
K = stożek 1:12,
K30 = stożek 1:30

Tabela wymiarowa (cd.) · wymiary w mm

Oznaczenie	Masa m ≈kg	Wymiary							Wymiary zabudowy		
		d	D	B	r	D ₁	d _s	n _s	d _a min.	D _a max.	r _a max.
23980-B-K-MB	68,2	400	540	106	4	499	9,5	17,7	414,6	525,4	3
23980-B-MB	72,9	400	540	106	4	499	9,5	17,7	414,6	525,4	3
23080-K-MB	143	400	600	148	5	540,5	12,5	23,5	418	582	4
23080-MB	151	400	600	148	5	540,5	12,5	23,5	418	582	4
24080-B-K30-MB	196	400	600	200	5	530,9	12,5	23,5	418	582	4
24080-B-MB	198	400	600	200	5	530,9	12,5	23,5	418	582	4
23180-B-K-MB	261	400	650	200	6	567,2	12,5	23,5	426	624	5
23180-B-MB	270	400	650	200	6	567,2	12,5	23,5	426	624	5
24180-B-K30	312	400	650	250	6	553,5	12,5	23,5	426	624	5
24180-B	326	400	650	250	6	553,5	12,5	23,5	426	624	5
23280-B-K-MB	442	400	720	256	6	609,8	12,5	23,5	426	694	5
23280-B-MB	469	400	720	256	6	609,8	12,5	23,5	426	694	5
23984-K-MB	78	420	560	106	4	519,5	9,5	17,7	434,6	545,4	3
23984-MB	80,5	420	560	106	4	519,5	9,5	17,7	434,6	545,4	3
23084-B-K-MB	155	420	620	150	5	560,7	12,5	23,5	438	602	4
23084-B-MB	162	420	620	150	5	560,7	12,5	23,5	438	602	4
24084-B-K30-MB	214	420	620	200	5	550,2	12,5	23,5	438	602	4
24084-B-MB	217	420	620	200	5	550,2	12,5	23,5	438	602	4
23184-K-MB	339	420	700	224	6	605,4	12,5	23,5	446	674	5
23184-MB	360	420	700	224	6	605,4	12,5	23,5	446	674	5
24184-B-K30	407	420	700	280	6	590,3	12,5	23,5	446	674	5
24184-B	442	420	700	280	6	590,3	12,5	23,5	446	674	5
23284-B-K-MB	537	420	760	272	7,5	642,2	12,5	23,5	452	728	6
23284-B-MB	558	420	760	272	7,5	642,2	12,5	23,5	452	728	6



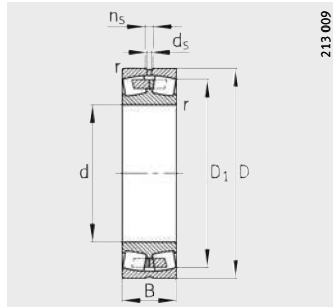
Wymiary zabudowy

Nośności		Współczynniki obliczeniowe				Obciążenie graniczne zmęczeniowe C_{ur} N	Graniczna pręd. obrotowa n_G min^{-1}	Wzorcowa pręd. obrotowa n_B min^{-1}
dyn. C_r N	stat. C_{0r} N	e	Y_1	Y_2	Y_0			
1 830 000	4 150 000	0,18	3,71	5,52	3,63	275 000	900	710
1 830 000	4 150 000	0,18	3,71	5,52	3,63	275 000	900	710
3 050 000	6 200 000	0,24	2,79	4,15	2,73	365 000	800	670
3 050 000	6 200 000	0,24	2,79	4,15	2,73	365 000	800	670
3 900 000	8 500 000	0,33	2,06	3,06	2,01	670 000	700	485
3 900 000	8 500 000	0,33	2,06	3,06	2,01	670 000	700	485
4 250 000	8 500 000	0,31	2,15	3,2	2,1	670 000	750	485
4 250 000	8 500 000	0,31	2,15	3,2	2,1	670 000	750	485
5 100 000	10 400 000	0,39	1,72	2,56	1,68	720 000	670	310
5 100 000	10 400 000	0,39	1,72	2,56	1,68	720 000	670	310
5 700 000	10 800 000	0,38	1,78	2,65	1,74	820 000	700	370
5 700 000	10 800 000	0,38	1,78	2,65	1,74	820 000	700	370
1 900 000	4 500 000	0,18	3,85	5,73	3,76	300 000	850	660
1 900 000	4 500 000	0,18	3,85	5,73	3,76	300 000	850	660
3 150 000	6 550 000	0,24	2,84	4,23	2,78	395 000	800	640
3 150 000	6 550 000	0,24	2,84	4,23	2,78	395 000	800	640
4 000 000	8 800 000	0,32	2,13	3,17	2,08	710 000	670	460
4 000 000	8 800 000	0,32	2,13	3,17	2,08	710 000	670	460
5 000 000	9 650 000	0,33	2,03	3,02	1,98	465 000	700	455
5 000 000	9 650 000	0,33	2,03	3,02	1,98	465 000	700	455
6 200 000	12 700 000	0,4	1,67	2,49	1,63	980 000	630	265
6 200 000	12 700 000	0,4	1,67	2,49	1,63	980 000	630	265
6 550 000	12 200 000	0,38	1,77	2,64	1,73	930 000	670	340
6 550 000	12 200 000	0,38	1,77	2,64	1,73	930 000	670	340

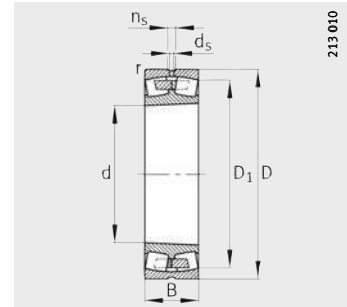


Łożyska baryłkowe

otwór walcowy lub stożkowy



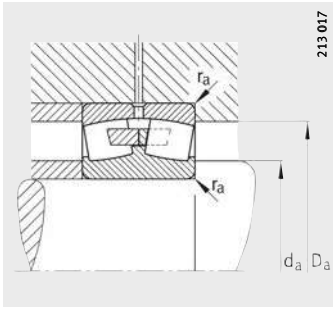
Ze środkowym obrzeżem
Otwór walcowy



Otwór stożkowy
K = stożek 1:12,
K30 = stożek 1:30

Tabela wymiarowa (cd.) · wymiary w mm

Oznaczenie	Masa m ≈kg	Wymiary							Wymiary zabudowy		
		d	D	B	r	D ₁	d _s	n _s	d _a min.	D _a max.	r _a max.
23988-K-MB	98,3	440	600	118	4	552,8	12,5	23,5	454,6	585,4	3
23988-MB	101	440	600	118	4	552,8	12,5	23,5	454,6	585,4	3
23088-K-MB	177	440	650	157	6	586,8	12,5	23,5	463	627	5
23088-MB	190	440	650	157	6	586,8	12,5	23,5	463	627	5
24088-B-K30-MB	247	440	650	212	6	575,6	12,5	23,5	463	627	5
24088-B-MB	250	440	650	212	6	575,6	12,5	23,5	463	627	5
23188-K-MB	378	440	720	226	6	626	12,5	23,5	466	694	5
23188-MB	381	440	720	226	6	626	12,5	23,5	466	694	5
24188-B-K30	451	440	720	280	6	612,4	12,5	23,5	466	694	5
24188-B	453	440	720	280	6	612,4	12,5	23,5	466	694	5
23288-B-K-MB	586	440	790	280	7,5	669,3	12,5	23,5	472	758	6
23288-B-MB	615	440	790	280	7,5	669,3	12,5	23,5	472	758	6
23992-B-K-MB	103	460	620	118	4	573,3	12,5	23,5	474,6	605,4	3
23992-B-MB	111	460	620	118	4	573,3	12,5	23,5	474,6	605,4	3
23092-B-K-MB	204	460	680	163	6	612,2	12,5	23,5	483	657	5
23092-B-MB	208	460	680	163	6	612,2	12,5	23,5	483	657	5
24092-B-MB	282	460	680	218	6	603,3	12,5	23,5	483	657	5
23192-K-MB	420	460	760	240	7,5	661,4	12,5	23,5	492	728	6
23192-MB	447	460	760	240	7,5	661,4	12,5	23,5	492	728	6
24192-B-K30-MB	578	460	760	300	7,5	642,8	12,5	23,5	492	728	6
24192-B-MB	582	460	760	300	7,5	642,8	12,5	23,5	492	728	6
23292-K-MB	699	460	830	296	7,5	701,6	12,5	23,5	492	798	6
23292-MB	700	460	830	296	7,5	701,6	12,5	23,5	492	798	6
23996-B-K-MB	121	480	650	128	5	598,8	12,5	23,5	498	632	4
23996-B-MB	126	480	650	128	5	598,8	12,5	23,5	498	632	4
23096-K-MB	208	480	700	165	6	632,6	12,5	23,5	503	677	5
23096-MB	222	480	700	165	6	632,6	12,5	23,5	503	677	5
24096-B-K30-MB	289	480	700	218	6	625,4	12,5	23,5	503	677	5
24096-B-MB	291	480	700	218	6	625,4	12,5	23,5	503	677	5
23196-K-MB	470	480	790	248	7,5	688,3	12,5	23,5	512	758	6
23196-MB	508	480	790	248	7,5	688,3	12,5	23,5	512	758	6
24196-B-K30-MB	700	480	790	308	7,5	669,9	12,5	23,5	512	758	6
23296-K-MB	806	480	870	310	7,5	734,8	12,5	23,5	512	838	6
23296-MB	830	480	870	310	7,5	734,8	12,5	23,5	512	838	6



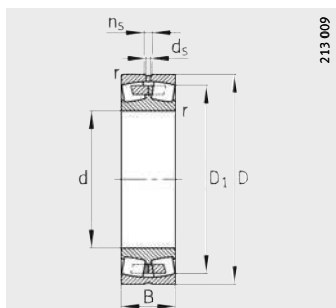
Wymiary zabudowy

Nośności		Współczynniki obliczeniowe				Obciążenie graniczne zmęczeniowe C_{ur} N	Graniczna pręđ. obrotowa n_G min^{-1}	Wzorcowa pręđ. obrotowa n_B min^{-1}
dyn. C_r N	stat. C_{0r} N	e	Y_1	Y_2	Y_0			
2 240 000	5 200 000	0,18	3,66	5,46	3,58	295 000	800	620
2 240 000	5 200 000	0,18	3,66	5,46	3,58	295 000	800	620
3 400 000	7 100 000	0,24	2,84	4,23	2,78	405 000	750	610
3 400 000	7 100 000	0,24	2,84	4,23	2,78	405 000	750	610
4 300 000	9 650 000	0,32	2,12	3,15	2,07	750 000	630	430
4 300 000	9 650 000	0,32	2,12	3,15	2,07	750 000	630	430
5 200 000	10 400 000	0,32	2,1	3,13	2,06	485 000	700	425
5 200 000	10 400 000	0,32	2,1	3,13	2,06	485 000	700	425
6 400 000	13 200 000	0,38	1,76	2,62	1,72	1 020 000	600	255
6 400 000	13 200 000	0,38	1,76	2,62	1,72	1 020 000	600	255
7 100 000	13 400 000	0,37	1,8	2,69	1,76	990 000	630	320
7 100 000	13 400 000	0,37	1,8	2,69	1,76	990 000	630	320
2 280 000	5 400 000	0,18	3,85	5,73	3,76	370 000	750	590
2 280 000	5 400 000	0,18	3,85	5,73	3,76	370 000	750	590
3 650 000	7 650 000	0,24	2,84	4,23	2,78	520 000	700	580
3 650 000	7 650 000	0,24	2,84	4,23	2,78	520 000	700	580
4 750 000	10 600 000	0,31	2,16	3,22	2,12	710 000	630	405
5 850 000	11 600 000	0,32	2,12	3,15	2,07	530 000	630	390
5 850 000	11 600 000	0,32	2,12	3,15	2,07	530 000	630	390
7 500 000	15 600 000	0,39	1,73	2,58	1,69	1 160 000	560	227
7 500 000	15 600 000	0,39	1,73	2,58	1,69	1 160 000	560	227
7 800 000	15 000 000	0,37	1,8	2,69	1,76	620 000	600	295
7 800 000	15 000 000	0,37	1,8	2,69	1,76	620 000	600	295
2 550 000	6 000 000	0,18	3,76	5,59	3,67	460 000	700	570
2 550 000	6 000 000	0,18	3,76	5,59	3,67	460 000	700	570
3 800 000	8 150 000	0,23	2,9	4,31	2,83	455 000	670	550
3 800 000	8 150 000	0,23	2,9	4,31	2,83	455 000	670	550
4 900 000	11 200 000	0,3	2,25	3,34	2,2	830 000	600	380
4 900 000	11 200 000	0,3	2,25	3,34	2,2	830 000	600	380
6 300 000	12 700 000	0,32	2,12	3,15	2,07	570 000	630	370
6 300 000	12 700 000	0,32	2,12	3,15	2,07	570 000	630	370
8 000 000	16 600 000	0,39	1,75	2,61	1,71	1 190 000	560	213
8 800 000	17 000 000	0,37	1,83	2,72	1,79	700 000	600	265
8 800 000	17 000 000	0,37	1,83	2,72	1,79	700 000	600	265

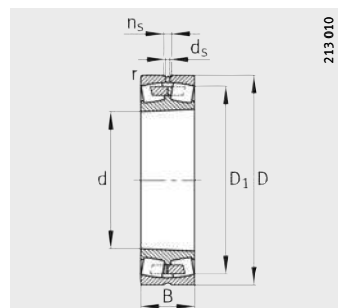


Łożyska baryłkowe

otwór walcowy lub
stożkowy



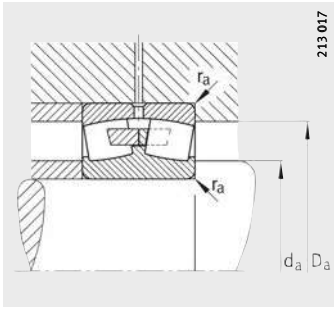
Ze środkowym obrzeżem
Otwór walcowy



Otwór stożkowy
K = stożek 1:12,
K30 = stożek 1:30

Tabela wymiarowa (cd.) · wymiary w mm

Oznaczenie	Masa m ≈kg	Wymiary							Wymiary zabudowy		
		d	D	B	r	D ₁	d _s	n _s	d _a min.	D _a max.	r _a max.
239/500-K-MB	124	500	670	128	5	619,3	12,5	23,5	518	652	4
239/500-MB	132	500	670	128	5	619,3	12,5	23,5	518	652	4
230/500-B-K-MB	219	500	720	167	6	653,5	12,5	23,5	523	697	5
230/500-B-MB	233	500	720	167	6	653,5	12,5	23,5	523	697	5
240/500-B-MB	297	500	720	218	6	645,8	12,5	23,5	523	697	5
231/500-B-K-MB	556	500	830	264	7,5	720,9	12,5	23,5	532	798	6
231/500-B-MB	588	500	830	264	7,5	720,9	12,5	23,5	532	798	6
241/500-B-K30-MB	717	500	830	325	7,5	701,8	12,5	23,5	532	798	6
241/500-B-MB	725	500	830	325	7,5	701,8	12,5	23,5	532	798	6
239/530-K-MB	146	530	710	136	5	656,4	12,5	23,5	548	692	4
239/530-MB	160	530	710	136	5	656,4	12,5	23,5	548	692	4
230/530-B-K-MB	291	530	780	185	6	703,7	12,5	23,5	553	757	5
230/530-B-MB	321	530	780	185	6	703,7	12,5	23,5	553	757	5
240/530-B-MB	415	530	780	250	6	691,9	12,5	23,5	553	757	5
231/530-K-MB	643	530	870	272	7,5	756,3	12,5	23,5	562	838	6
241/530-B-K30-MB	845	530	870	335	7,5	739,1	12,5	23,5	562	838	6
239/560-B-K-MB	169	560	750	140	5	693,4	12,5	23,5	578	732	4
239/560-B-MB	181	560	750	140	5	693,4	12,5	23,5	578	732	4
230/560-B-K-MB	339	560	820	195	6	741,5	12,5	23,5	583	797	5
230/560-B-MB	358	560	820	195	6	741,5	12,5	23,5	583	797	5
240/560-B-MB	468	560	820	258	6	731,2	12,5	23,5	583	797	5
231/560-K-MB	737	560	920	280	7,5	800,2	12,5	23,5	592	888	6
231/560-MB	760	560	920	280	7,5	800,2	12,5	23,5	592	888	6
241/560-B-K30-MB	974	560	920	355	7,5	785	12,5	23,5	592	888	6
239/600-B-K-MB	210	600	800	150	5	740,5	12,5	23,5	618	782	4
239/600-B-MB	224	600	800	150	5	740,5	12,5	23,5	618	782	4
230/600-B-K-MB	388	600	870	200	6	791,9	12,5	23,5	623	847	5
230/600-B-MB	409	600	870	200	6	791,9	12,5	23,5	623	847	5
240/600-B-MB	540	600	870	272	6	773,3	12,5	23,5	623	847	5
231/600-K-MB	901	600	980	300	7,5	852,6	12,5	23,5	632	948	6
231/600-MB	929	600	980	300	7,5	852,6	12,5	23,5	632	948	6
241/600-B-K30-MB	1 170	600	980	375	7,5	833	12,5	23,5	632	948	6
241/600-B-MB	1 180	600	980	375	7,5	833	12,5	23,5	632	948	6



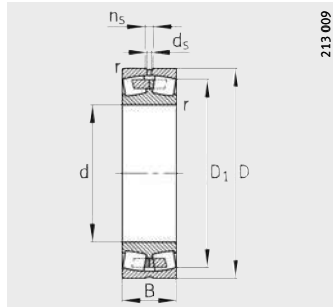
Wymiary zabudowy

Nośności		Współczynniki obliczeniowe				Obciążenie graniczne zmęczeniowe C_{ur} N	Graniczna prędk. obrotowa n_G min^{-1}	Wzorcowa prędk. obrotowa n_B min^{-1}
dyn. C_r N	stat. C_{0r} N	e	Y_1	Y_2	Y_0			
2 600 000	6 300 000	0,17	3,9	5,81	3,81	400 000	670	540
2 600 000	6 300 000	0,17	3,9	5,81	3,81	400 000	670	540
3 900 000	8 500 000	0,22	3,01	4,48	2,94	510 000	670	520
3 900 000	8 500 000	0,22	3,01	4,48	2,94	510 000	670	520
4 900 000	11 200 000	0,29	2,32	3,45	2,26	850 000	560	370
7 100 000	14 300 000	0,32	2,1	3,13	2,06	990 000	600	340
7 100 000	14 300 000	0,32	2,1	3,13	2,06	990 000	600	340
8 650 000	18 300 000	0,39	1,73	2,58	1,69	1 340 000	530	199
8 650 000	18 300 000	0,39	1,73	2,58	1,69	1 340 000	530	199
2 850 000	6 800 000	0,18	3,85	5,73	3,76	385 000	630	500
2 850 000	6 800 000	0,18	3,85	5,73	3,76	385 000	630	500
4 400 000	9 500 000	0,22	3,04	4,53	2,97	540 000	600	490
4 400 000	9 500 000	0,22	3,04	4,53	2,97	540 000	600	490
6 000 000	13 700 000	0,31	2,15	3,2	2,1	910 000	530	335
7 350 000	15 300 000	0,32	2,12	3,15	2,07	670 000	560	325
9 500 000	20 000 000	0,38	1,77	2,64	1,73	1 450 000	500	184
3 100 000	7 650 000	0,17	3,95	5,88	3,86	570 000	600	465
3 100 000	7 650 000	0,17	3,95	5,88	3,86	570 000	600	465
5 100 000	11 000 000	0,23	2,95	4,4	2,89	740 000	560	450
5 100 000	11 000 000	0,23	2,95	4,4	2,89	740 000	560	450
6 400 000	14 600 000	0,31	2,2	3,27	2,15	1 050 000	500	315
8 150 000	16 600 000	0,31	2,21	3,29	2,16	750 000	530	300
8 150 000	16 600 000	0,31	2,21	3,29	2,16	750 000	530	300
10 600 000	22 400 000	0,38	1,77	2,64	1,73	1 600 000	480	167
3 450 000	8 650 000	0,17	3,95	5,88	3,86	630 000	560	430
3 450 000	8 650 000	0,17	3,95	5,88	3,86	630 000	560	430
5 700 000	12 500 000	0,22	3,07	4,57	3	890 000	530	405
5 700 000	12 500 000	0,22	3,07	4,57	3	890 000	530	405
7 100 000	16 600 000	0,31	2,21	3,29	2,16	1 200 000	630	285
9 000 000	19 300 000	0,31	2,2	3,27	2,15	810 000	500	270
9 000 000	19 300 000	0,31	2,2	3,27	2,15	810 000	500	270
11 600 000	26 000 000	0,38	1,79	2,67	1,75	1 780 000	450	149
11 600 000	26 000 000	0,38	1,79	2,67	1,75	1 780 000	450	149

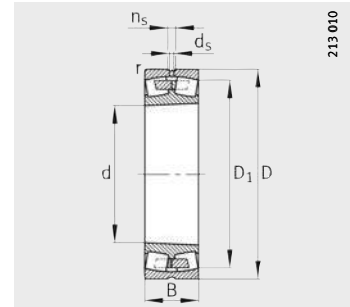


Łożyska baryłkowe

otwór walcowy lub stożkowy



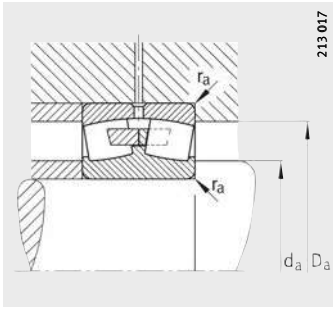
Ze środkowym obrzeżem
Otwór walcowy



Otwór stożkowy
K = stożek 1:12,
K30 = stożek 1:30

Tabela wymiarowa (cd.) · wymiary w mm

Oznaczenie	Masa m ≈kg	Wymiary							Wymiary zabudowy		
		d	D	B	r	D ₁	d _s	n _s	d _a	D _a	r _a
					min.	≈			min.	max.	max.
239/630-B-K-MB	283	630	850	165	6	784,5	12,5	23,5	653	827	5
239/630-B-MB	292	630	850	165	6	784,5	12,5	23,5	653	827	5
230/630-B-MB	496	630	920	212	7,5	834,3	12,5	23,5	658	892	6
230/630-B-K-MB	502	630	920	212	7,5	834,3	12,5	23,5	658	892	6
240/630-B-K30-MB	649	630	920	290	7,5	817,9	12,5	23,5	658	892	6
240/630-B-MB	660	630	920	290	7,5	817,9	12,5	23,5	658	892	6
241/630-B-K30-MB	1 360	630	1 030	400	7,5	872,2	12,5	23,5	662	998	6
239/670-B-K-MB	310	670	900	170	6	831,5	12,5	23,5	693	877	5
239/670-B-MB	320	670	900	170	6	831,5	12,5	23,5	693	877	5
230/670-B-K-MB	590	670	980	230	7,5	888,7	12,5	23,5	698	952	6
230/670-B-MB	600	670	980	230	7,5	888,7	12,5	23,5	698	952	6
241/670-B-K30-MB	1 540	670	1 090	412	7,5	929,4	12,5	23,5	702	1 058	6
239/710-K-MB	336	710	950	180	6	877,5	12,5	23,5	733	927	5
239/710-MB	355	710	950	180	6	877,5	12,5	23,5	733	927	5
230/710-B-K-MB	650	710	1 030	236	7,5	938,8	12,5	23,5	738	1 002	6
230/710-B-MB	674	710	1 030	236	7,5	938,8	12,5	23,5	738	1 002	6
240/710-B-K30-MB	873	710	1 030	315	7,5	921,6	12,5	23,5	738	1 002	6
241/710-B-K30-MB	1 820	710	1 150	438	9,5	982	12,5	23,5	750	1 110	8
241/710-B-MB	1 830	710	1 150	438	9,5	982	12,5	23,5	750	1 110	8
239/750-K-MB	394	750	1 000	185	6	923,2	12,5	23,5	773	977	5
239/750-MB	426	750	1 000	185	6	923,2	12,5	23,5	773	977	5
230/750-K-MB	792	750	1 090	250	7,5	990,9	12,5	23,5	778	1 062	6
230/750-MB	806	750	1 090	250	7,5	990,9	12,5	23,5	778	1 062	6
240/750-B-K30-MB	1 070	750	1 090	335	7,5	976,2	12,5	23,5	778	1 062	6
239/800-B-K-MB	490	800	1 060	195	6	983,7	12,5	23,5	823	1 037	5
239/800-B-MB	506	800	1 060	195	6	983,7	12,5	23,5	823	1 037	5
230/800-K-MB	861	800	1 150	258	7,5	1 050,9	12,5	23,5	828	1 122	6
230/800-MB	899	800	1 150	258	7,5	1 050,9	12,5	23,5	828	1 122	6
240/800-B-MB	1 200	800	1 150	345	7,5	1 034,1	12,5	23,5	828	1 122	6
239/850-K-MB	554	850	1 120	200	6	1 039,9	12,5	23,5	873	1 097	5
239/850-MB	579	850	1 120	200	6	1 039,9	12,5	23,5	873	1 097	5
240/850-B-K30-MB	1 420	850	1 220	365	7,5	1 092,9	12,5	23,5	878	1 192	6
239/900-K-MB	641	900	1 180	206	6	1 098,8	12,5	23,5	923	1 157	5
239/900-MB	653	900	1 180	206	6	1 098,8	12,5	23,5	923	1 157	5



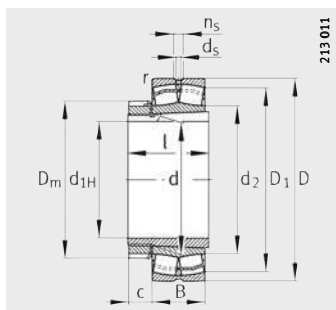
Wymiary zabudowy

Nośności		Współczynniki obliczeniowe				Obciążenie graniczne zmęczeniowe C_{ur} N	Graniczna pręđ. obrotowa n_G min^{-1}	Wzorcowa pręđ. obrotowa n_B min^{-1}
dyn. C_r N	stat. C_{0r} N	e	Y_1	Y_2	Y_0			
4 050 000	9 800 000	0,18	3,8	5,66	3,72	710 000	530	405
4 050 000	9 800 000	0,18	3,8	5,66	3,72	710 000	530	405
6 300 000	13 700 000	0,22	3,01	4,48	2,94	890 000	500	380
6 300 000	13 700 000	0,22	3,01	4,48	2,94	890 000	500	380
8 000 000	19 000 000	0,31	2,21	3,29	2,16	1 350 000	480	260
8 000 000	19 000 000	0,31	2,21	3,29	2,16	1 350 000	480	260
12 900 000	29 000 000	0,38	1,78	2,65	1,74	1 960 000	450	136
4 300 000	10 600 000	0,17	3,95	5,88	3,86	750 000	500	375
4 300 000	10 600 000	0,17	3,95	5,88	3,86	750 000	500	375
7 200 000	16 000 000	0,22	3,01	4,48	2,94	1 100 000	480	350
7 200 000	16 000 000	0,22	3,01	4,48	2,94	1 100 000	480	350
14 000 000	31 500 000	0,37	1,83	2,72	1,79	2 110 000	430	127
4 800 000	12 000 000	0,18	3,85	5,73	3,76	720 000	480	350
4 800 000	12 000 000	0,18	3,85	5,73	3,76	720 000	480	350
7 650 000	17 000 000	0,22	3,07	4,57	3	1 140 000	480	325
7 650 000	17 000 000	0,22	3,07	4,57	3	1 140 000	480	325
9 500 000	22 800 000	0,3	2,26	3,37	2,21	1 550 000	430	223
15 600 000	35 500 000	0,38	1,79	2,67	1,75	2 340 000	400	116
15 600 000	35 500 000	0,38	1,79	2,67	1,75	2 340 000	400	116
5 200 000	12 900 000	0,17	3,95	5,88	3,86	790 000	480	325
5 200 000	12 900 000	0,17	3,95	5,88	3,86	790 000	480	325
8 500 000	19 000 000	0,22	3,01	4,48	2,94	1 010 000	450	305
8 500 000	19 000 000	0,22	3,01	4,48	2,94	1 010 000	450	305
10 800 000	26 000 000	0,3	2,26	3,37	2,21	1 730 000	400	204
5 850 000	15 000 000	0,17	4,05	6,04	3,96	1 010 000	450	295
5 850 000	15 000 000	0,17	4,05	6,04	3,96	1 010 000	450	295
9 300 000	21 200 000	0,22	3,07	4,57	3	1 430 000	430	280
9 300 000	21 200 000	0,22	3,07	4,57	3	1 430 000	430	280
11 600 000	28 500 000	0,29	2,33	3,47	2,28	1 810 000	360	188
6 300 000	16 300 000	0,16	4,11	6,12	4,02	960 000	430	275
6 300 000	16 300 000	0,16	4,11	6,12	4,02	960 000	430	275
12 900 000	32 000 000	0,29	2,33	3,47	2,28	2 060 000	480	173
6 550 000	17 300 000	0,16	4,28	6,37	4,19	1 010 000	400	260
6 550 000	17 300 000	0,16	4,28	6,37	4,19	1 010 000	400	260

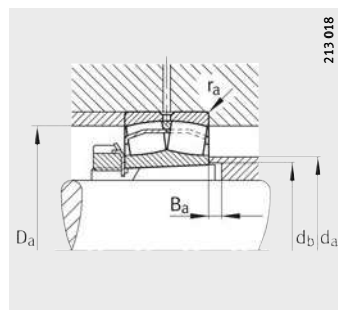


Łożyska baryłkowe

z tuleją wciąganą



Wykonanie E1



Wymiary zabudowy

Tabela wymiarowa - wymiary w mm

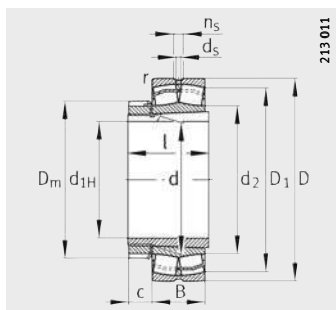
Oznaczenie			Masa m		Wymiary											
łożysko	X-life	Tuleja wciągana	łożysko ≈kg	Tuleja wciągana ≈kg	d _{1H}	d	D	B	r	D ₁	d ₂	d _s	n _s	D _m	l	c
									min.	≈	≈					≈
22205-E1-K	XL	H305	0,175	0,075	20	25	52	18	1	44,5	31,3	3,2	4,8	38	29	9
22206-E1-K	XL	H306	0,269	0,099	25	30	62	20	1	53,7	37,9	3,2	4,8	45	31	9
22207-E1-K	XL	H307	0,425	0,147	30	35	72	23	1,1	62,5	43,8	3,2	4,8	57	35	10
21307-E1-K-TVPB	XL	H307	0,496	0,147	30	35	80	21	1,5	66,6	47,4	-	-	57	35	10
22208-E1-K	XL	H308	0,517	0,185	35	40	80	23	1,1	70,4	48,6	3,2	4,8	58	36	11
21308-E1-K	XL	H308	0,702	0,185	35	40	90	23	1,5	80,8	59,7	3,2	4,8	58	36	11
22308-E1-K	XL	H2308	1,03	0,222	35	40	90	33	1,5	76	52,4	3,2	4,8	58	46	11
22209-E1-K	XL	H309	0,577	0,246	40	45	85	23	1,1	75,6	54,8	3,2	4,8	65	39	12
21309-E1-K	XL	H309	0,845	0,246	40	45	100	25	1,5	89,8	67,6	3,2	4,8	65	39	12
22309-E1-K	XL	H2309	1,36	0,283	40	45	100	36	1,5	84,7	58,9	3,2	6,5	65	50	12
22210-E1-K	XL	H310	0,608	0,301	45	50	90	23	1,1	80,8	59,7	3,2	4,8	70	42	13
21310-E1-K	XL	H310	1,28	0,301	45	50	110	27	2	89,8	67,3	3,2	4,8	70	42	13
22310-E1-K	XL	H2310	1,86	0,353	45	50	110	40	2	92,6	63	3,2	6,5	70	55	13
22211-E1-K	XL	H311	0,825	0,35	50	55	100	25	1,5	89,8	67,3	3,2	4,8	75	45	13
21311-E1-K	XL	H311	1,19	0,35	50	55	120	29	2	98,3	71,4	3,2	6,5	75	45	13
22311-E1-K	XL	H2311	2,22	0,426	50	55	120	43	2	101,4	68,9	3,2	6,5	75	59	13
22311-E1-K-T41A	XL	H2311	2,22	0,426	50	55	120	43	2	101,4	68,9	3,2	6,5	75	59	13
22212-E1-K	XL	H312	1,09	0,373	55	60	110	28	1,5	98,7	71,4	3,2	6,5	80	47	13
21312-E1-K	XL	H312	1,78	0,373	55	60	130	31	2,1	112,5	84,4	3,2	6,5	80	47	13
22312-E1-K	XL	H2312	2,83	0,464	55	60	130	46	2,1	110,1	74,8	3,2	6,5	80	62	13
22312-E1-K-T41A	XL	H2312	2,83	0,464	55	60	130	46	2,1	110,1	74,8	3,2	6,5	80	62	13
22213-E1-K	XL	H313	1,52	0,452	60	65	120	31	1,5	107,3	79,1	3,2	6,5	92	50	14
21313-E1-K	XL	H313	2,42	0,452	60	65	140	33	2,1	126,8	94,9	3,2	6,5	92	50	14
22313-E1-K	XL	H2313	3,49	0,553	60	65	140	48	2,1	119,3	83,2	4,8	9,5	92	65	14
22313-E1-K-T41A	XL	H2313	3,49	0,553	60	65	140	48	2,1	119,3	83,2	4,8	9,5	92	65	14
22214-E1-K	XL	H314	1,61	0,715	60	70	125	31	1,5	112,5	84,4	3,2	6,5	92	52	14
21314-E1-K	XL	H314	3	0,715	60	70	150	35	2,1	126,2	94,9	3,2	6,5	92	52	14
22314-E1-K	XL	H2314	4,12	0,895	60	70	150	51	2,1	128	86,7	4,8	9,5	98	68	14
22314-E1-K-T41A	XL	H2314	4,12	0,895	60	70	150	51	2,1	128	86,7	4,8	9,5	98	68	14
22215-E1-K	XL	H315	1,68	0,826	65	75	130	31	1,5	117,7	89,8	3,2	6,5	104	55	15
21315-E1-K	XL	H315	2,86	0,826	65	75	160	37	2,1	135,2	99,7	3,2	6,5	104	55	15
22315-E1-K	XL	H2315	5,06	1,05	65	75	160	55	2,1	136,3	92,4	4,8	9,5	98	73	15
22315-E1-K-T41A	XL	H2315	5,06	1,05	65	75	160	55	2,1	136,3	92,4	4,8	9,5	98	73	15

Wymiary zabudowy					Nośności		Współczynniki obliczeniowe				Obciążenie graniczne zmęczeniowe	Graniczna pręđ. obrotowa	Wzorcowa pręđ. obrotowa
d _a	D _a	d _b	B _a	r _a	dyn. C _r	stat. C _{0r}	e	Y ₁	Y ₂	Y ₀	C _{ur}	n _G	n _B
max.	max.	min.	min.	max.	N	N					N	min ⁻¹	min ⁻¹
31	46,4	28	5	1	48 000	42 500	0,34	1,98	2,94	1,93	4 800	17 000	9 200
37	54,6	33	5	1	64 000	57 000	0,31	2,15	3,2	2,1	6 900	13 000	7 800
43	65	39	5	1	88 000	81 500	0,31	2,16	3,22	2,12	9 400	11 000	7 000
47	71	39	8	1,5	83 000	74 000	0,26	2,55	3,8	2,5	8 100	9 500	6 800
48	73	44	5	1	101 000	91 000	0,28	2,41	3,59	2,35	11 800	10 000	6 200
59	81	44	5	1,5	109 000	107 000	0,24	2,81	4,19	2,75	14 300	9 500	5 200
52	81	45	5	1,5	156 000	149 000	0,36	1,86	2,77	1,82	13 100	7 500	5 500
54	78	50	8	1	104 000	99 000	0,26	2,62	3,9	2,56	12 700	10 000	5 600
67	91	50	5	1,5	129 000	130 000	0,23	2,92	4,35	2,86	17 300	8 500	5 500
58	91	50	5	1,5	187 000	183 000	0,36	1,9	2,83	1,86	16 100	6 700	5 000
59	83	55	10	1	109 000	107 000	0,24	2,81	4,19	2,75	14 300	9 500	5 100
67	99	55	5	2	129 000	130 000	0,23	2,92	4,35	2,86	17 300	8 500	5 400
63	99	56	5	2	229 000	223 000	0,36	1,86	2,77	1,82	20 300	6 000	4 800
67	91	60	10	1,5	129 000	130 000	0,23	2,92	4,35	2,86	17 300	8 500	4 650
71	109	60	6	2	160 000	155 000	0,24	2,84	4,23	2,78	20 200	6 300	5 100
67	109	61	6	2	265 000	260 000	0,36	1,89	2,81	1,84	23 900	5 600	4 500
67	109	61	6	2	265 000	260 000	0,36	1,89	2,81	1,84	23 900	5 600	4 500
71	101	65	8	1,5	160 000	155 000	0,24	2,84	4,23	2,78	20 200	7 500	4 550
84	118	65	5	2,1	211 000	226 000	0,23	2,95	4,4	2,89	28 000	6 300	4 100
74	118	66	5	2,1	310 000	310 000	0,35	1,91	2,85	1,87	28 000	5 000	4 200
74	118	66	5	2,1	310 000	310 000	0,35	1,91	2,85	1,87	28 000	5 000	4 200
79	111	70	8	1,5	202 000	210 000	0,24	2,81	4,19	2,75	25 500	6 700	4 200
94	128	70	5	2,1	249 000	270 000	0,22	3,14	4,67	3,07	33 500	5 000	3 600
83	128	72	5	2,1	350 000	365 000	0,34	2	2,98	1,96	32 500	4 800	3 800
83	128	72	5	2,1	350 000	365 000	0,34	2	2,98	1,96	32 500	4 800	3 800
84	116	75	11	1,5	211 000	226 000	0,23	2,95	4,4	2,89	28 000	6 300	3 950
94	138	75	6	2,1	249 000	270 000	0,22	3,14	4,67	3,07	33 500	5 000	3 950
86	138	77	5	2,1	390 000	390 000	0,34	2	2,98	1,96	36 500	4 500	3 700
86	138	77	5	2,1	390 000	390 000	0,34	2	2,98	1,96	36 500	4 500	3 700
89	121	80	12	1,5	216 000	236 000	0,22	3,1	4,62	3,03	29 500	6 300	3 700
99	148	80	5	2,1	305 000	325 000	0,22	3,04	4,53	2,97	38 500	4 800	3 750
92	148	82	5	2,1	445 000	450 000	0,34	1,99	2,96	1,94	40 500	4 300	3 550
92	148	82	5	2,1	445 000	450 000	0,34	1,99	2,96	1,94	40 500	4 300	3 550

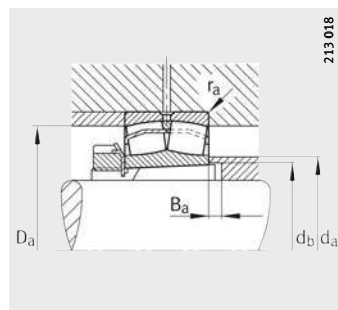


Łożyska baryłkowe

z tuleją wciąganą



Wykonanie E1



Wymiary zabudowy

Tabela wymiarowa (cd.) · wymiary w mm

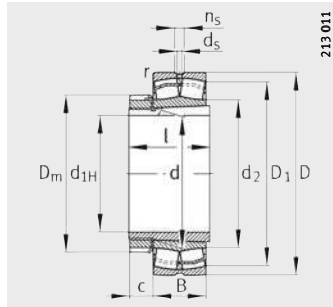
Oznaczenie			Masa m		Wymiary												
łożysko	X-life	Tuleja wciągana	Łożysko ≈kg	Tuleja wciągana ≈kg	d _{1H}	d	D	B	r	D ₁	d ₂	d _s	n _s	D _m	l	c	
									min.	≈	≈					≈	
22216-E1-K	XL	H316	2,08	1,01	70	80	140	33	2	126,8	94,9	3,2	6,5	105	59	17	
21316-E1-K	XL	H316	2,65	1,01	70	80	170	39	2,1	135,4	99,8	3,2	6,5	105	59	17	
22316-E1-K	XL	H2316	6,05	1,27	70	80	170	58	2,1	145,1	98,3	4,8	9,5	105	78	17	
22316-E1-K-T41A	XL	H2316	6,05	1,27	70	80	170	58	2,1	145,1	98,3	4,8	9,5	105	78	17	
22217-E1-K	XL	H317	2,59	1,16	75	85	150	36	2	135,4	99,7	3,2	6,5	110	63	18	
21317-E1-K	XL	H317	5,37	1,16	75	85	180	41	3	143,9	106,1	4,8	9,5	110	63	18	
22317-E1-K	XL	H2317	7,06	1,44	75	85	180	60	3	154,2	104,4	4,8	9,5	110	82	18	
22317-E1-K-T41A	XL	H2317	7,06	1,44	75	85	180	60	3	154,2	104,4	4,8	9,5	110	82	18	
22218-E1-K	XL	H318	3,35	1,36	80	90	160	40	2	143,9	106,1	3,2	6,5	126	65	18	
23218-E1A-K-M	XL	H2318	4,34	1,68	80	90	160	52,4	2	140	—	3,2	6,5	126	86	18	
23218-E1-K-TVPB	XL	H2318	4,08	1,68	80	90	160	52,4	2	140	104,1	3,2	6,5	126	86	18	
21318-E1-K	XL	H318	6,26	1,36	80	90	190	43	3	152,7	112,6	4,8	9,5	126	65	18	
22318-E1-K	XL	H2318	8,33	1,68	80	90	190	64	3	162,5	110,2	6,3	12,2	126	86	18	
22318-E1-K-T41A	XL	H2318	8,33	1,68	80	90	190	64	3	162,5	110,2	6,3	12,2	126	86	18	
22219-E1-K	XL	H319	4,04	1,51	85	95	170	43	2,1	152,7	112,6	4,8	9,5	125	68	19	
21319-E1-K-TVPB	XL	H319	6,53	1,51	85	95	200	45	3	169,4	124,3	4,8	9,5	125	68	19	
22319-E1-K	XL	H2319	9,46	1,89	85	95	200	67	3	171,2	116	6,3	12,2	133	90	19	
22319-E1-K-T41A	XL	H2319	9,46	1,89	85	95	200	67	3	171,2	116	6,3	12,2	133	90	19	
23120-E1A-K-M	XL	H3120	4,23	1,78	90	100	165	52	2	146,3	—	3,2	6,5	130	76	20	
23120-E1-K-TVPB	XL	H3120	4,06	1,78	90	100	165	52	2	146,3	113,9	3,2	6,5	130	76	20	
22220-E1-K	XL	H320	4,91	1,69	90	100	180	46	2,1	161,4	119	4,8	9,5	130	71	20	
23220-E1A-K-M	XL	H2320	6,33	2,17	90	100	180	60,3	2,1	156,7	—	4,8	9,5	142	97	20	
23220-E1-K-TVPB	XL	H2320	6,13	2,17	90	100	180	60,3	2,1	156,7	116,7	4,8	9,5	142	97	20	
21320-E1-K-TVPB	XL	H320	8,08	1,69	90	100	215	47	3	182	132	4,8	9,5	130	71	20	
22320-E1-K	XL	H2320	13,1	2,17	90	100	215	73	3	184,7	130,2	6,3	12,2	142	97	20	
22320-E1-K-T41A	XL	H2320	13,1	2,17	90	100	215	73	3	184,7	130,2	6,3	12,2	142	97	20	
23122-E1A-K-M	XL	H3122	5,1	2,23	100	110	180	56	2	160	—	4,8	9,5	154	81	21	
23122-E1-K-TVPB	XL	H3122	4,95	2,23	100	110	180	56	2	160	124,6	4,8	9,5	154	81	21	
22222-E1-K	XL	H322	6,82	2,15	100	110	200	53	2,1	178,7	129,4	4,8	9,5	154	77	21	
23222-E1A-K-M	XL	H2322	9,32	2,74	100	110	200	69,8	2,1	172,7	—	4,8	9,5	154	105	21	
23222-E1-K-TVPB	XL	H2322	8,82	2,74	100	110	200	69,8	2,1	172,7	129,1	4,8	9,5	154	105	21	
21322-E1-K-TVPB	XL	H322	10,9	2,15	100	110	240	50	3	202,5	146,4	6,3	12,2	154	77	21	
22322-E1-K	XL	H2322	17,4	2,74	100	110	240	80	3	204,9	143,1	8	15	154	105	21	
22322-E1-K-T41A	XL	H2322	17,4	2,74	100	110	240	80	3	204,9	143,1	8	15	154	105	21	

Wymiary zabudowy					Nośności		Współczynniki obliczeniowe				Obciążenie graniczne zmęczeniowe	Graniczna pręđ. obrotowa	Wzorcowa pręđ. obrotowa
d _a	D _a	d _b	B _a	r _a	dyn. C _r	stat. C _{0r}	e	Y ₁	Y ₂	Y ₀	C _{ur}	n _G	n _B
max.	max.	min.	min.	max.	N	N					N	min ⁻¹	min ⁻¹
94	129	85	12	2	249 000	270 000	0,22	3,14	4,67	3,07	33 500	5 600	3 550
99	158	85	5	2,1	305 000	325 000	0,22	3,04	4,53	2,97	38 500	4 800	4 050
98	158	88	5	2,1	495 000	510 000	0,34	1,99	2,96	1,94	45 000	4 300	3 400
98	158	88	5	2,1	495 000	510 000	0,34	1,99	2,96	1,94	45 000	4 300	3 400
99	139	91	12	2	305 000	325 000	0,22	3,04	4,53	2,97	38 500	5 300	3 450
106	166	91	6	2,5	345 000	375 000	0,23	2,9	4,31	2,83	42 500	4 800	3 800
104	166	94	6	2,5	540 000	560 000	0,33	2,04	3,04	2	50 000	4 000	3 200
104	166	94	6	2,5	540 000	560 000	0,33	2,04	3,04	2	50 000	4 000	3 200
106	149	96	10	2	345 000	375 000	0,23	2,9	4,31	2,83	42 500	4 800	3 400
107	149	100	18	2	445 000	520 000	0,31	2,2	3,27	2,15	48 500	4 300	2 650
104	149	100	18	2	445 000	520 000	0,31	2,2	3,27	2,15	48 500	4 300	2 650
112	176	96	6	2,5	380 000	415 000	0,24	2,87	4,27	2,8	47 000	4 500	3 600
110	176	100	6	2,5	610 000	630 000	0,33	2,03	3,02	1,98	55 000	3 600	3 000
110	176	100	6	2,5	610 000	630 000	0,33	2,03	3,02	1,98	55 000	3 600	3 000
112	158	102	9	2,1	380 000	415 000	0,24	2,87	4,27	2,8	47 000	4 500	3 300
124	186	102	7	2,5	430 000	460 000	0,22	3,04	4,53	2,97	47 500	4 000	3 200
115	186	105	7	2,5	670 000	700 000	0,33	2,03	3,02	1,98	60 000	3 000	2 800
115	186	105	7	2,5	670 000	700 000	0,33	2,03	3,02	1,98	60 000	3 000	2 800
115	154	107	7	2	450 000	570 000	0,28	2,37	3,53	2,32	52 000	4 300	2 750
113	154	107	7	2	450 000	570 000	0,28	2,37	3,53	2,32	52 000	4 300	2 750
118	168	108	8	2,1	430 000	475 000	0,24	2,84	4,23	2,78	52 000	4 300	3 150
120	168	110	19	2,1	550 000	660 000	0,31	2,15	3,2	2,1	60 000	3 600	2 410
116	168	110	19	2,1	550 000	660 000	0,31	2,15	3,2	2,1	60 000	3 600	2 410
131	201	108	7	2,5	495 000	530 000	0,22	3,14	4,67	3,07	61 000	3 600	3 050
129	201	110	7	2,5	810 000	920 000	0,33	2,03	3,02	1,98	75 000	3 000	2 380
129	201	110	7	2,5	810 000	920 000	0,33	2,03	3,02	1,98	75 000	3 000	2 380
127	169	117	7	2	530 000	680 000	0,28	2,41	3,59	2,35	61 000	4 000	2 550
124	169	117	7	2	530 000	680 000	0,28	2,39	3,56	2,34	61 000	4 000	2 550
129	188	118	6	2,1	550 000	600 000	0,25	2,71	4,04	2,65	62 000	4 000	3 000
130	188	121	17	2,1	710 000	870 000	0,33	2,06	3,06	2,01	72 000	3 000	2 100
129	188	121	17	2,1	710 000	870 000	0,33	2,06	3,06	2,01	72 000	3 000	2 100
146	226	118	9	2,5	600 000	640 000	0,21	3,24	4,82	3,16	69 000	3 000	2 700
135	226	121	7	2,5	950 000	1 070 000	0,33	2,07	3,09	2,03	91 000	2 600	2 130
135	226	121	7	2,5	950 000	1 070 000	0,33	2,07	3,09	2,03	91 000	2 600	2 130

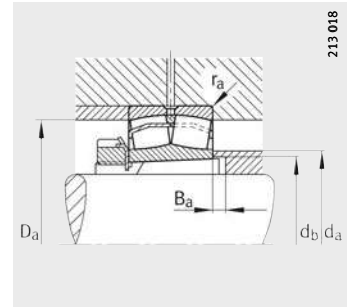


Łożyska baryłkowe

z tuleją wciągana



Wykonanie E1



Wymiary zabudowy

Tabela wymiarowa (cd.) · wymiary w mm

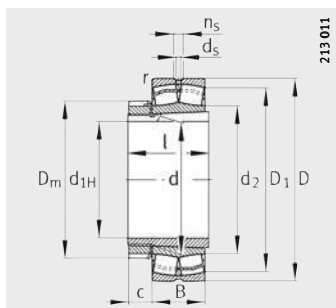
Oznaczenie			Masa m		Wymiary													
łożysko	X-life	Tuleja wciągana	łożysko ≈kg	Tuleja wciągana ≈kg	d _{1H}	d	D	B	r	D ₁	d ₂	d _s	n _s	D _m	l	c		
									min.	≈	≈					≈		
23024-E1A-K-M	XL	H3024	4,09	1,95	110	120	180	46	2	164,7	-	3,2	6,5	145	72	22		
23024-E1-K-TVPB	XL	H3024	3,67	1,95	110	120	180	46	2	164,7	133	3,2	6,5	145	72	22		
23124-E1A-K-M	XL	H3124	7,57	2,61	110	120	200	62	2	177,4	-	4,8	9,5	155	88	22		
23124-E1-K-TVPB	XL	H3124	7,06	2,61	110	120	200	62	2	177,4	136,2	4,8	9,5	155	88	22		
22224-E1-K	XL	H3124	8,84	2,61	110	120	215	58	2,1	192	141,8	6,3	12,2	155	88	22		
23224-E1A-K-M	XL	H2324	11,4	3,18	110	120	215	76	2,1	185,5	-	4,8	9,5	155	112	22		
23224-E1-K-TVPB	XL	H2324	11,1	3,18	110	120	215	76	2,1	185,5	139	4,8	9,5	155	112	22		
22324-E1-K	XL	H2324	22,1	3,18	110	120	260	86	3	222,4	150,7	8	15	155	112	22		
22324-E1-K-T41A	XL	H2324	22,1	3,18	110	120	260	86	3	222,4	150,7	8	15	155	112	22		
23026-E1A-K-M	XL	H3026	5,7	2,9	115	130	200	52	2	182,3	-	4,8	9,5	155	80	23		
23026-E1-K-TVPB	XL	H3026	5,42	2,9	115	130	200	52	2	182,3	145,9	4,8	9,5	155	80	23		
23126-E1A-K-M	XL	H3126	8,1	3,63	115	130	210	64	2	187,3	-	4,8	9,5	175	92	23		
23126-E1-K-TVPB	XL	H3126	7,82	3,63	115	130	210	64	2	187,3	146	4,8	9,5	175	92	23		
22226-E1-K	XL	H3126	10,9	3,63	115	130	230	64	3	205	151,7	6,3	12,2	175	92	23		
23226-E1A-K-M	XL	H2326	13,6	4,61	115	130	230	80	3	199,3	-	4,8	9,5	165	121	23		
23226-E1-K-TVPB	XL	H2326	12,6	4,61	115	130	230	80	3	199,3	150	4,8	9,5	165	121	23		
22326-E1-K	XL	H2326	27,4	4,61	115	130	280	93	4	239,5	162,2	9,5	17,7	165	121	23		
22326-E1-K-T41A	XL	H2326	27,4	4,61	115	130	280	93	4	239,5	162,2	9,5	17,7	165	121	23		
23028-E1A-K-M	XL	H3028	6	3,25	125	140	210	53	2	192,3	-	4,8	9,5	165	82	24		
23028-E1-K-TVPB	XL	H3028	5,81	3,25	125	140	210	53	2	192,3	155,4	4,8	9,5	165	82	24		
23128-E1A-K-M	XL	H3128	7,78	4,33	125	140	225	68	2,1	201	-	4,8	9,5	180	97	24		
23128-E1-K-TVPB	XL	H3128	9,46	4,33	125	140	225	68	2,1	201	157,1	4,8	9,5	180	97	24		
22228-E1-K	XL	H3128	13,7	4,33	125	140	250	68	3	223,4	164,9	6,3	12,2	180	97	24		
23228-E1A-K-M	XL	H2328	17,6	5,6	125	140	250	88	3	216	-	6,3	12,2	180	131	24		
23228-E1-K-TVPB	XL	H2328	17,1	5,6	125	140	250	88	3	216	162	6,3	12,2	180	131	24		
22328-E1-K	XL	H2328	34,4	5,6	125	140	300	102	4	255,7	173,5	9,5	17,7	180	131	24		
22328-E1-K-T41A	XL	H2328	34,4	5,6	125	140	300	102	4	255,7	173,5	9,5	17,7	180	131	24		
23030-E1A-K-M	XL	H3030	7,33	3,98	135	150	225	56	2,1	206,3	-	4,8	9,5	180	87	26		
23030-E1-K-TVPB	XL	H3030	7,29	3,98	135	150	225	56	2,1	206,3	166,6	4,8	9,5	180	87	26		
23130-E1A-K-M	XL	H3130	15,8	5,49	135	150	250	80	2,1	220,8	-	6,3	12,2	195	111	26		
23130-E1-K-TVPB	XL	H3130	14,5	5,49	135	150	250	80	2,1	220,8	170,1	6,3	12,2	195	111	26		
22230-E1-K	XL	H3130	17,8	5,49	135	150	270	73	3	240,8	177,9	8	15	195	111	26		
23230-E1A-K-M	XL	H2330	22,9	6,71	135	150	270	96	3	232,6	-	6,3	12,2	195	139	26		
23230-E1-K-TVPB	XL	H2330	22,3	6,71	135	150	270	96	3	232,6	174	6,3	12,2	195	139	26		
22330-E1-K	XL	H2330	41,2	6,71	135	150	320	108	4	273,2	185,3	9,5	17,7	195	139	26		
22330-E1-K-T41A	XL	H2330	41,2	6,71	135	150	320	108	4	273,2	185,3	9,5	17,7	195	139	26		

Wymiary zabudowy					Nośności		Współczynniki obliczeniowe				Obciążenie graniczne zmęczeniowe	Graniczna pręd. obrotowa	Wzorcowa pręd. obrotowa
d _a	D _a	d _b	B _a	r _a	dyn. C _r N	stat. C _{0r} N	e	Y ₁	Y ₂	Y ₀	C _{ur} N	n _G min ⁻¹	n _B min ⁻¹
max.	max.	min.	min.	max.									
133	171,2	127	7	2	430 000	580 000	0,22	3,04	4,53	2,97	58 000	4 300	2 800
133	171,2	127	7	2	430 000	580 000	0,22	3,04	4,53	2,97	58 000	4 300	2 800
139	189	128	7	2	630 000	800 000	0,28	2,39	3,56	2,34	73 000	3 400	2 290
136	189	128	7	2	630 000	800 000	0,28	2,39	3,56	2,34	73 000	3 400	2 290
141	203	128	11	2,1	640 000	740 000	0,25	2,71	4,04	2,65	71 000	3 400	2 700
141	203	131	17	2	820 000	1 020 000	0,33	2,03	3,02	1,98	80 000	2 800	1 910
139	203	131	17	2	820 000	1 020 000	0,33	2,03	3,02	1,98	80 000	2 800	1 910
150	246	131	7	2,5	1 080 000	1 170 000	0,33	2,06	3,06	2,01	103 000	2 600	2 000
150	246	131	7	2,5	1 080 000	1 170 000	0,33	2,06	3,06	2,01	103 000	2 600	2 000
146	191,2	137	8	2	540 000	730 000	0,23	2,95	4,4	2,89	70 000	3 600	2 600
145	191,2	137	8	2	540 000	730 000	0,23	2,95	4,4	2,89	70 000	3 600	2 600
149	199	138	8	2	680 000	890 000	0,28	2,45	3,64	2,39	79 000	3 000	2 110
145	199	138	8	2	680 000	890 000	0,28	2,45	3,64	2,39	79 000	3 000	2 110
151	216	138	8	2,5	760 000	890 000	0,26	2,62	3,9	2,56	79 000	3 000	2 500
152	216	142	21	2,5	910 000	1 150 000	0,33	2,07	3,09	2,03	89 000	2 600	1 740
150	216	142	21	2,5	910 000	1 150 000	0,33	2,07	3,09	2,03	89 000	2 600	1 740
162	263	142	8	3	1 250 000	1 370 000	0,33	2,06	3,06	2,01	117 000	2 400	1 820
162	263	142	8	3	1 250 000	1 370 000	0,33	2,06	3,06	2,01	117 000	2 400	1 820
155	201,2	147	8	2	570 000	800 000	0,22	3,07	4,57	3	76 000	3 600	2 390
155	201,2	147	8	2	570 000	800 000	0,22	3,07	4,57	3	76 000	3 600	2 390
159	213	149	8	2,1	760 000	1 010 000	0,27	2,49	3,71	2,43	88 000	2 800	1 930
157	213	149	8	2,1	760 000	1 010 000	0,27	2,49	3,71	2,43	88 000	2 800	1 930
164	236	149	8	2,5	870 000	1 040 000	0,25	2,67	3,97	2,61	97 000	2 400	2 250
162	236	152	22	2,5	1 090 000	1 400 000	0,33	2,04	3,04	2	113 000	2 400	1 550
162	236	152	22	2,5	1 090 000	1 400 000	0,33	2,04	3,04	2	113 000	2 400	1 550
169	283	152	8	3	1 460 000	1 630 000	0,34	2	2,98	1,96	132 000	2 200	1 660
169	283	152	8	3	1 460 000	1 630 000	0,34	2	2,98	1,96	132 000	2 200	1 660
166	214,8	158	8	2,1	630 000	880 000	0,22	3,1	4,62	3,03	85 000	3 400	2 210
166	214,8	158	8	2,1	630 000	880 000	0,22	3,1	4,62	3,03	85 000	3 400	2 210
170	238	160	8	2,1	1 000 000	1 330 000	0,29	2,32	3,45	2,26	143 000	2 600	1 720
170	238	160	8	2,1	1 000 000	1 330 000	0,29	2,32	3,45	2,26	143 000	2 600	1 720
177	256	160	15	2,5	1 010 000	1 210 000	0,25	2,69	4	2,63	111 000	2 600	2 050
174	256	163	20	2,5	1 280 000	1 660 000	0,33	2,02	3	1,97	129 000	2 200	1 400
174	256	163	20	2,5	1 280 000	1 660 000	0,33	2,02	3	1,97	129 000	2 200	1 400
185	303	163	8	3	1 640 000	1 850 000	0,33	2,02	3	1,97	148 000	2 000	1 520
185	303	163	8	3	1 640 000	1 850 000	0,33	2,02	3	1,97	148 000	2 000	1 520

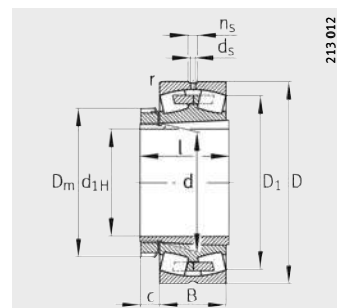


Łożyska baryłkowe

z tuleją wciąganą



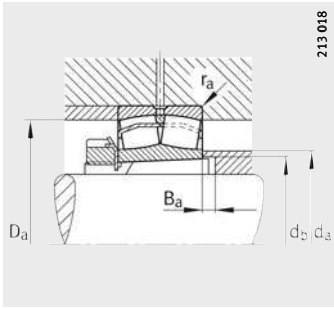
Wykonanie E1



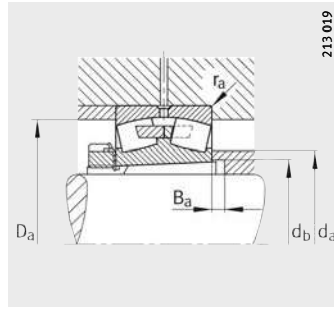
Ze środkowym obrzeżem

Tabela wymiarowa (cd.) · wymiary w mm

Oznaczenie			Masa m		Wymiary												
łożysko	X-life	Tuleja wciągana	łożysko ≈kg	Tuleja wciągana ≈kg	d _{1H}	d	D	B	r	D ₁	d ₂	d _s	n _s	D _m	l	c	
									min.	≈	≈					≈	
23032-E1A-K-M	XL	H3032	9,42	5,33	140	160	240	60	2,1	219,9	–	6,3	12,2	190	93	28	
23032-E1-K-TVPB	XL	H3032	8,67	5,33	140	160	240	60	2,1	219,9	177	6,3	12,2	190	93	28	
23132-E1A-K-M	XL	H3132	18,6	7,57	140	160	270	86	2,1	238,3	–	8	15	210	119	28	
23132-E1-K-TVPB	XL	H3132	18,4	7,57	140	160	270	86	2,1	238,3	183,2	8	15	210	119	28	
22232-E1-K	XL	H3132	22,4	7,57	140	160	290	80	3	258,2	190,9	8	15	210	119	28	
23232-E1A-K-M	XL	H2332	28,5	9,1	140	160	290	104	3	249,3	–	8	15	210	147	28	
23232-E1-K-TVPB	XL	H2332	27,7	9,1	140	160	290	104	3	249,3	186,7	8	15	210	147	28	
22332-K-MB	–	H2332	50,1	9,1	140	160	340	114	4	288,3	–	9,5	17,7	210	147	28	
23034-E1A-K-M	XL	H3034	12	6,13	150	170	260	67	2,1	237,2	–	6,3	12,2	211	101	29	
23034-E1-K-TVPB	XL	H3034	11,9	6,13	150	170	260	67	2,1	237,2	189,8	6,3	12,2	211	101	29	
23134-E1A-K-M	XL	H3134	19,5	8,35	150	170	280	88	2,1	248,1	–	8	15	220	122	29	
23134-E1-K-TVPB	XL	H3134	19,9	8,35	150	170	280	88	2,1	248,1	193,4	8	15	220	122	29	
22234-E1-K	XL	H3134	27,1	8,35	150	170	310	86	4	275,4	199,8	9,5	17,7	220	122	29	
23234-E1A-K-M	XL	H2334	34,6	10,2	150	170	310	110	4	267,4	–	8	15	232	154	29	
23234-E1-K-TVPB	XL	H2334	33,1	10,2	150	170	310	110	4	267,4	199,8	8	15	232	154	29	
22334-K-MB	–	H2334	56,9	10,2	150	170	360	120	4	304,2	–	9,5	17,7	232	154	29	
23936-S-K-MB	–	H3936	7,76	6,25	160	180	250	52	2	230,9	–	4,8	9,5	210	87	30	
23036-E1A-K-M	XL	H3036	16	7,01	160	180	280	74	2,1	254,3	–	8	15	221	109	30	
23036-E1-K-TVPB	XL	H3036	15,6	7,01	160	180	280	74	2,1	254,3	201,8	8	15	221	109	30	
23136-E1A-K-M	XL	H3136	25,5	9,46	160	180	300	96	3	264,8	–	8	15	230	131	30	
23136-E1-K-TVPB	XL	H3136	25,9	9,46	160	180	300	96	3	264,8	204,1	8	15	230	131	30	
22236-E1-K	XL	H3136	28,5	9,46	160	180	320	86	4	285,9	211,3	9,5	17,7	230	131	30	
23236-E1A-K-M	XL	H2336	37	11,4	160	180	320	112	4	277,3	–	8	15	230	161	30	
23236-E1-K-TVPB	XL	H2336	36	11,4	160	180	320	112	4	277,3	210,6	8	15	230	161	30	
22336-K-MB	–	H2336	66,7	11,4	160	180	380	126	4	323,4	–	12,5	23,5	230	161	30	
23038-E1A-K-M	XL	H3038	17,7	7,66	170	190	290	75	2,1	264,5	–	8	15	220	112	31	
23038-E1-K-TVPB	XL	H3038	16,3	7,66	170	190	290	75	2,1	264,5	211,9	8	15	220	112	31	
23138-E1A-K-M	XL	H3138	32,4	10,8	170	190	320	104	3	281,6	–	8	15	252	141	31	
23138-E1-K-TVPB	XL	H3138	30,3	10,8	170	190	320	104	3	281,6	217	8	15	252	141	31	
22238-K-MB	–	H3138	36,2	10,8	170	190	340	92	4	296	–	9,5	17,7	252	141	31	
23238-B-K-MB	–	H2338	46	12,7	170	190	340	120	4	291,2	–	9,5	17,7	240	169	31	
22338-K-MB	–	H2338	77,3	12,7	170	190	400	132	5	338,2	–	12,5	23,5	240	169	31	



Wymiary zabudowy
Wykonanie E1



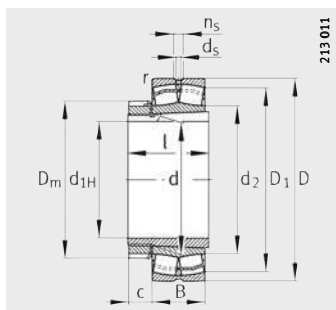
Wymiary zabudowy
Ze środkowym obrzeżem

Wymiary zabudowy					Nośności		Współczynniki obliczeniowe				Obciążenie graniczne zmęczeniowe	Graniczna prędk. obrotowa	Wzorcowa prędk. obrotowa
d _a	D _a	d _b	B _a	r _a	dyn. C _r	stat. C _{0r}	e	Y ₁	Y ₂	Y ₀	C _{ur}	n _G	n _B
max.	max.	min.	min.	max.	N	N					N	min ⁻¹	min ⁻¹
177	229,8	168	8	2,1	720 000	1 010 000	0,22	3,1	4,62	3,03	94 000	2 800	2 060
177	229,8	168	8	2,1	720 000	1 010 000	0,22	3,1	4,62	3,03	94 000	2 800	2 060
183	258	170	8	2,1	1 160 000	1 550 000	0,29	2,32	3,45	2,26	164 000	2 400	1 560
183	258	170	8	2,1	1 160 000	1 550 000	0,29	2,32	3,45	2,26	164 000	2 400	1 590
190	276	170	14	2,5	1 150 000	1 400 000	0,26	2,64	3,93	2,58	125 000	2 600	1 900
186	276	174	18	2,5	1 460 000	1 910 000	0,34	2	2,98	1,96	146 000	2 200	1 280
186	276	174	18	2,5	1 460 000	1 910 000	0,34	2	2,98	1,96	146 000	2 200	1 280
191	323	174	8	3	1 430 000	1 900 000	0,37	1,8	2,69	1,76	121 000	2 000	1 490
190	249,8	179	8	2,1	880 000	1 230 000	0,23	2,98	4,44	2,92	146 000	2 600	1 890
189	249,8	179	8	2,1	870 000	1 230 000	0,23	2,98	4,44	2,92	146 000	2 600	1 890
193	268	180	8	2,1	1 220 000	1 690 000	0,28	2,37	3,53	2,32	174 000	2 400	1 460
193	268	180	8	2,1	1 220 000	1 690 000	0,28	2,37	3,53	2,32	174 000	2 400	1 460
199	293	180	10	3	1 320 000	1 570 000	0,26	2,6	3,87	2,54	140 000	2 400	1 780
199	293	185	18	3	1 640 000	2 170 000	0,33	2,03	3,02	1,98	163 000	2 000	1 160
199	293	185	18	3	1 640 000	2 170 000	0,33	2,03	3,02	1,98	163 000	2 000	1 160
204	343	185	8	3	1 600 000	2 120 000	0,37	1,83	2,72	1,79	134 000	1 800	1 380
198	241,2	188	8	2	440 000	850 000	0,2	3,42	5,09	3,34	57 000	2 200	1 850
201	269,8	189	8	2,1	1 040 000	1 450 000	0,23	2,9	4,31	2,83	170 000	2 600	1 760
201	269,8	189	8	2,1	1 040 000	1 450 000	0,23	2,9	4,31	2,83	170 000	2 600	1 760
204	286	180	8	2,5	1 420 000	1 950 000	0,29	2,32	3,45	2,26	196 000	2 200	1 350
204	286	191	8	2,5	1 420 000	1 950 000	0,29	2,32	3,45	2,26	196 000	2 200	1 350
211	303	191	18	3	1 360 000	1 680 000	0,25	2,71	4,04	2,65	148 000	2 400	1 670
210	303	195	22	3	1 710 000	2 340 000	0,33	2,07	3,09	2,03	173 000	2 000	1 090
210	303	195	22	3	1 710 000	2 340 000	0,33	2,07	3,09	2,03	173 000	2 000	1 090
217	363	195	8	3	1 760 000	2 360 000	0,37	1,83	2,72	1,79	209 000	1 500	1 270
211	279,8	199	9	2,1	1 080 000	1 550 000	0,23	2,98	4,44	2,92	180 000	2 400	1 660
211	279,8	199	9	2,1	1 080 000	1 550 000	0,23	2,98	4,44	2,92	180 000	2 400	1 660
216	306	202	9	2,5	1 610 000	2 220 000	0,3	2,28	3,39	2,23	218 000	2 000	1 260
216	306	202	9	2,5	1 610 000	2 220 000	0,3	2,28	3,39	2,23	218 000	2 000	1 260
223	323	202	21	3	1 200 000	1 830 000	0,28	2,39	3,56	2,34	122 000	1 800	1 600
222	323	206	21	3	1 560 000	2 600 000	0,36	1,86	2,77	1,82	156 000	1 700	1 020
228	380	206	9	4	1 860 000	2 500 000	0,37	1,83	2,72	1,79	213 000	1 500	1 220

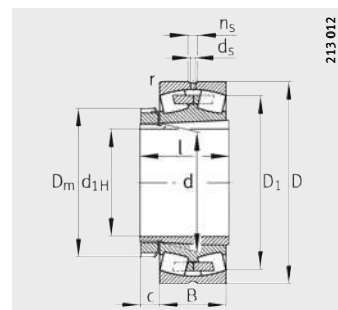


Łożyska baryłkowe

z tuleją wciąganą



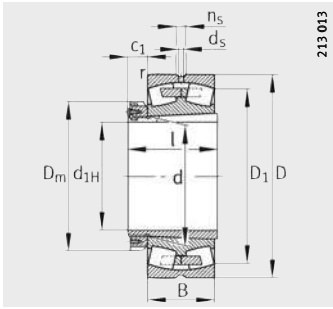
Wykonanie E1



Ze środkowym obrzeżem

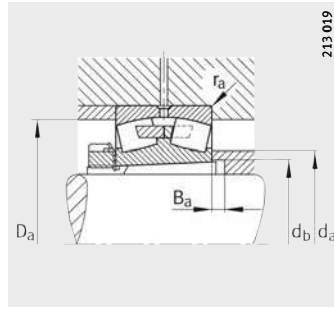
Tabela wymiarowa (cd.) · wymiary w mm

Oznaczenie			Masa m		Wymiary										
łożysko	X-life	Tuleja wciągana	Łożysko ≈kg	Tuleja wciągana ≈kg	d _{1H}	d	D	B	r	D ₁	d ₂	d _s	n _s	D _m	l
									min.	≈					
23940-S-K-MB	-	H3940	11,5	7,82	180	200	280	60	2,1	256,9	-	6,3	12,2	240	98
23040-E1A-K-M	XL	H3040	21,4	9,22	180	200	310	82	2,1	281,6	-	8	15	240	120
23040-E1-K-TVPB	XL	H3040	20,8	9,22	180	200	310	82	2,1	281,6	223,4	8	15	240	120
23140-B-K-MB	-	H3140	41,7	12,1	180	200	340	112	3	293,3	-	9,5	17,7	250	150
22240-B-K-MB	-	H3140	42,3	12,1	180	200	360	98	4	312	-	9,5	17,7	250	150
23240-B-K-MB	-	H2340	55,8	14	180	200	360	128	4	307,5	-	9,5	17,7	250	176
22340-K-MB	-	H2340	89,5	14	180	200	420	138	5	357,4	-	12,5	23,5	250	176
23944-S-K-MB	-	H3944	12,3	8,27	200	220	300	60	2,1	277,4	-	6,3	12,2	260	96
23044-K-MB	-	H3044X	29,9	10,4	200	220	340	90	3	301,8	-	8	15	260	126
23144-B-K-MB	-	H3144X	52	15,4	200	220	370	120	4	319,2	-	9,5	17,7	292	161
22244-B-K-MB	-	H3144X	59,6	15,4	200	220	400	108	4	348,7	-	9,5	17,7	292	161
23244-K-MB	-	H2344X	79	17,5	200	220	400	144	4	337,6	-	9,5	17,7	280	186
22344-K-MB	-	H2344X	114	17,5	200	220	460	145	5	391,2	-	12,5	23,5	280	186
23948-K-MB	-	H3948	13,4	10,9	220	240	320	60	2,1	297,8	-	6,3	12,2	290	101
23048-K-MB	-	H3048	31,9	13,4	220	240	360	92	3	322,1	-	8	15	290	133
23148-B-K-MB	-	H3148X	65,3	18,1	220	240	400	128	4	346,2	-	9,5	17,7	312	172
22248-B-K-MB	-	H3148X	81,2	18,1	220	240	440	120	4	380,7	-	12,5	23,5	312	172
23248-B-K-MB	-	H2348X	105	20,6	220	240	440	160	4	371	-	12,5	23,5	300	199
22348-K-MB	-	H2348X	145	20,6	220	240	500	155	5	420	-	12,5	23,5	300	199
23952-K-MB	-	H3952	22,4	13,1	240	260	360	75	2,1	330,5	-	8	15	310	116
23052-K-MB	-	H3052X	46,2	15,6	240	260	400	104	4	357,2	-	9,5	17,7	310	145
23152-K-MB	-	H3152X	89,6	22,9	240	260	440	144	4	379,7	-	9,5	17,7	330	190
22252-B-K-MB	-	H3152X	106	22,9	240	260	480	130	5	415,3	-	12,5	23,5	330	190
23252-B-K-MB	-	H2352X	136	25,1	240	260	480	174	5	405,4	-	12,5	23,5	330	211
22352-K-MB	-	H2352X	177	25,1	240	260	540	165	6	452,1	-	12,5	23,5	330	211
23956-K-MB	-	H3956	24,7	15	260	280	380	75	2,1	350	-	8	15	330	121
23056-B-K-MB	-	H3056	50,3	18	260	280	420	106	4	376,5	-	9,5	17,7	330	152
23156-B-K-MB	-	H3156X	96,4	25,4	260	280	460	146	5	401,4	-	9,5	17,7	362	195
22256-B-K-MB	-	H3156X	110	25,4	260	280	500	130	5	435,2	-	12,5	23,5	362	195
23256-K-MB	-	H2356X	153	28,8	260	280	500	176	5	426,3	-	12,5	23,5	350	224
22356-K-MB	-	H2356X	224	28,8	260	280	580	175	6	489,3	-	12,5	23,5	350	224
23960-B-K-MB	-	H3960	39,1	20,3	280	300	420	90	3	384,6	-	9,5	17,7	360	140
23060-K-MB	-	H3060	72,2	23,2	280	300	460	118	4	412,6	-	9,5	17,7	360	168
23160-B-K-MB	-	H3160	123	29,9	280	300	500	160	5	434,7	-	9,5	17,7	380	208
22260-K-MB	-	H3160	136	29,9	280	300	540	140	5	468,8	-	12,5	23,5	380	208
23260-K-MB	-	H3260	192	34,1	280	300	540	192	5	458,7	-	12,5	23,5	380	240



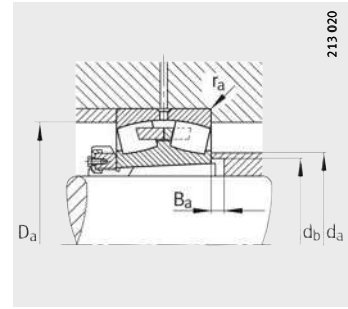
213 013

Ze środkowym obrzeżem
Nakrętka łożyskowa z podkładką kształtowaną



213 019

Wymiary zabudowy
Ze środkowym obrzeżem



213 020

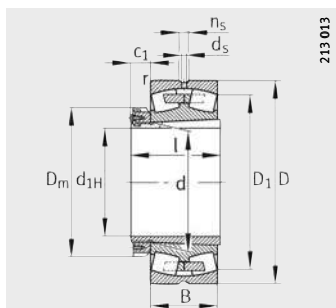
Wymiary zabudowy
Nakrętka łożyskowa z podkładką kształtowaną

		Wymiary zabudowy					Nośności		Współczynniki obliczeniowe				Obciążenie graniczne zmęczenia	Graniczna prędk. obrotowa	Wzorcowa prędk. obrotowa
c	c ₁	d _a	D _a	d _b	B _a	r _a	dyn. C _r	stat. C _{0r}	e	Y ₁	Y ₂	Y ₀	C _{ur}	n _G	n _B
≈	≈	max.	max.	min.	min.	max.	N	N					N	min ⁻¹	min ⁻¹
32	-	220	269,8	210	9	2,1	550 000	1 080 000	0,2	3,42	5,09	3,34	71 000	2 000	1 650
32	-	223	299,8	210	10	2,1	1 270 000	1 800 000	0,23	2,9	4,31	2,83	203 000	2 400	1 550
32	-	223	299,8	210	10	2,1	1 270 000	1 800 000	0,23	2,9	4,31	2,83	203 000	2 400	1 550
32	-	231	326	212	10	2,5	1 320 000	2 280 000	0,35	1,95	2,9	1,91	131 000	1 700	1 240
32	-	234	343	212	24	3	1 320 000	2 000 000	0,29	2,35	3,5	2,3	123 000	1 700	1 530
32	-	237	343	216	20	3	1 660 000	2 750 000	0,37	1,83	2,72	1,79	163 000	1 500	980
32	-	240	400	216	10	4	2 080 000	2 800 000	0,36	1,87	2,79	1,83	189 000	1 400	1 120
-	40	241	289,8	230	9	2,1	600 000	1 250 000	0,18	3,76	5,59	3,67	72 000	1 800	1 460
-	40	247	327,6	231	12	2,5	1 100 000	2 000 000	0,26	2,55	3,8	2,5	132 000	1 700	1 440
35	-	253	353	233	10	3	1 630 000	2 900 000	0,33	2,03	3,02	1,98	165 000	1 400	1 060
35	-	258	383	233	22	3	1 630 000	2 450 000	0,29	2,35	3,5	2,3	153 000	1 400	1 340
35	-	259	383	236	11	3	2 040 000	3 450 000	0,37	1,83	2,72	1,79	181 000	1 400	850
35	-	272	440	236	10	4	2 320 000	3 350 000	0,35	1,95	2,9	1,91	217 000	1 300	970
-	45	261	309,8	250	11	2,1	640 000	1 370 000	0,17	4,05	6,04	3,96	93 000	1 500	1 310
-	45	268	347,6	251	11	2,5	1 160 000	2 200 000	0,25	2,74	4,08	2,68	130 000	1 400	1 320
37	-	276	383	254	11	3	1 860 000	3 250 000	0,33	2,06	3,06	2,01	177 000	1 300	970
37	-	283	423	254	19	3	1 960 000	3 050 000	0,29	2,35	3,5	2,3	184 000	1 300	1 180
37	-	284	423	257	6	3	2 450 000	4 250 000	0,37	1,8	2,69	1,76	231 000	1 300	750
37	-	296	480	257	11	4	2 650 000	3 900 000	0,35	1,95	2,9	1,91	249 000	1 500	870
-	45	285	349,8	270	11	2,1	930 000	1 930 000	0,19	3,54	5,27	3,46	108 000	1 400	1 190
-	45	291	385,4	272	13	3	1 500 000	2 800 000	0,26	2,64	3,93	2,58	154 000	1 300	1 170
39	-	302	423	276	11	3	2 200 000	4 000 000	0,33	2,03	3,02	1,98	213 000	1 200	850
39	-	308	460	276	25	4	2 240 000	3 450 000	0,29	2,32	3,45	2,26	217 000	1 100	1 070
39	-	309	460	278	2	4	2 900 000	4 900 000	0,37	1,8	2,69	1,76	270 000	1 100	660
39	-	322	514	278	11	5	3 000 000	4 400 000	0,34	2	2,98	1,96	290 000	1 100	790
-	49	303	369,8	290	12	2,1	970 000	2 040 000	0,18	3,76	5,59	3,67	129 000	1 300	1 100
-	49	310	405,4	292	12	3	1 560 000	3 000 000	0,25	2,74	4,08	2,68	156 000	1 300	1 090
39	-	321	440	296	12	4	2 360 000	4 400 000	0,32	2,12	3,15	2,07	241 000	1 100	780
39	-	324	480	296	28	4	2 360 000	3 650 000	0,28	2,43	3,61	2,37	238 000	1 100	1 010
41	-	329	480	299	11	4	3 000 000	5 300 000	0,36	1,86	2,77	1,82	260 000	1 100	620
41	-	349	554	299	12	5	3 550 000	5 400 000	0,33	2,03	3,02	1,98	335 000	950	680
-	53	329	407,6	311	12	2,5	1 270 000	2 650 000	0,2	3,42	5,09	3,34	165 000	1 200	1 000
-	53	337	445,4	313	12	3	1 960 000	3 650 000	0,25	2,69	4	2,63	223 000	1 100	960
-	53	347	480	318	12	4	2 650 000	4 900 000	0,33	2,06	3,06	2,01	270 000	1 100	720
-	53	352	520	318	32	4	2 750 000	4 400 000	0,27	2,47	3,67	2,41	300 000	1 000	900
-	53	353	520	321	12	4	3 450 000	6 200 000	0,37	1,83	2,72	1,79	300 000	1 000	560

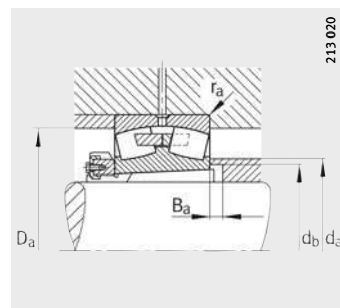


Łożyska baryłkowe

z tuleją wciąganą



Ze środkowym obrzeżem
Nakrętka łożyskowa z podkładką
kształtową



Wymiary zabudowy

Tabela wymiarowa (cd.) · wymiary w mm

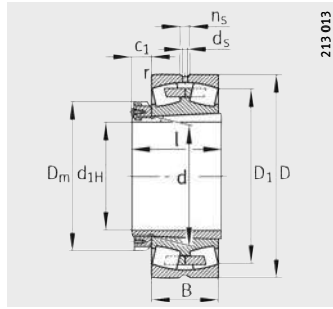
Oznaczenie		Masa m		Wymiary											
łożysko	Tuleja wciągana	Ło- żysko ≈kg	Tuleja wciągana ≈kg	d _{1H}	d	D	B	r	D ₁	d _s	n _s	D _m	l	c ₁	
								min.	≈					≈	
23964-K-MB	H3964	41	21,5	300	320	440	90	3	406,2	9,5	17,7	380	140	56	
23064-K-MB	H3064	77,1	25,1	300	320	480	121	4	432,6	9,5	17,7	380	171	56	
23164-K-MB	H3164	159	34,8	300	320	540	176	5	466,2	12,5	23,5	400	226	56	
22264-K-MB	H3164	166	34,8	300	320	580	150	5	503,5	12,5	23,5	400	226	56	
23264-K-MB	H3264	229	39,3	300	320	580	208	5	489,6	12,5	23,5	400	258	56	
23068-K-MB	H3068	101	29,3	320	340	520	133	5	464,6	12,5	23,5	400	187	57	
23168-B-K-MB	H3168	203	49,5	320	340	580	190	5	499,5	12,5	23,5	440	254	70	
23268-B-K-MB	H3268	291	54,9	320	340	620	224	6	521,2	12,5	23,5	440	288	70	
23972-K-MB	H3972	45	27,1	340	360	480	90	3	447,1	9,5	17,7	420	144	57	
23072-K-MB	H3072	107	30,9	340	360	540	134	5	485,2	12,5	23,5	420	188	57	
23172-K-MB	H3172	217	54,3	340	360	600	192	5	520	12,5	23,5	460	259	73	
23272-B-K-MB	H3272	328	61,1	340	360	650	232	6	548,3	12,5	23,5	460	299	73	
23976-K-MB	H3976	66,3	32,4	360	380	520	106	4	477,6	9,5	17,7	450	164	62	
23076-B-K-MB	H3076	113	36,5	360	380	560	135	5	505,6	12,5	23,5	450	193	62	
23176-K-MB	H3176	226	60,9	360	380	620	194	5	539,6	12,5	23,5	490	264	75	
23276-B-K-MB	H3276	367	69,3	360	380	680	240	6	576,4	12,5	23,5	490	310	75	
23980-B-K-MB	H3980	68,2	38,5	380	400	540	106	4	499	9,5	17,5	470	168	66	
23080-K-MB	H3080	143	42,3	380	400	600	148	5	540,5	12,5	23,5	470	210	66	
23180-B-K-MB	H3180	261	69,6	380	400	650	200	6	567,2	12,5	23,5	520	272	81	
23280-B-K-MB	H3280	442	80,5	380	400	720	256	6	609,8	12,5	23,5	520	328	81	
23984-K-MB	H3984	78	37,5	400	420	560	106	4	519,5	9,5	17,7	490	168	66	
23084-B-K-MB	H3084X	155	44,6	400	420	620	150	5	560,7	12,5	23,5	490	212	66	
23184-K-MB	H3184	339	84,5	400	420	700	224	6	605,4	12,5	23,5	540	304	89	
23284-B-K-MB	H3284	537	94,8	400	420	760	272	7,5	642,2	12,5	23,5	540	352	89	
23988-K-MB	H3988	98,3	58,3	410	440	600	118	4	552,8	12,5	23,5	520	189	75	
23088-K-MB	H3088	177	67	410	440	650	157	6	586,8	12,5	23,5	520	228	75	
23188-K-MB	H3188	378	103	410	440	720	226	6	626	12,5	23,5	560	307	89	
23288-B-K-MB	H3288	586	125	410	440	790	280	7,5	669,3	12,5	23,5	560	361	89	
23992-B-K-MB	H3992	103	64,7	430	460	620	118	4	573,3	12,5	23,5	540	189	75	
23092-B-K-MB	H3092	204	71,6	430	460	680	163	6	612,2	12,5	23,5	540	234	75	
23192-K-MB	H3192	420	120	430	460	760	240	7,5	661,4	12,5	23,5	580	326	94	
23292-K-MB	H3292	699	137	430	460	830	296	7,5	701,6	12,5	23,5	580	382	94	
23996-B-K-MB	H3996	121	70,2	450	480	650	128	5	598,8	12,5	23,5	560	200	75	
23096-K-MB	H3096	208	75,3	450	480	700	165	6	632,6	12,5	23,5	560	237	75	
23196-K-MB	H3196	470	135	450	480	790	248	7,5	688,3	12,5	23,5	620	335	94	
23296-K-MB	H3296	806	154	450	480	870	310	7,5	734,8	12,5	23,5	620	397	94	

Wymiary zabudowy					Nośności		Współczynniki obliczeniowe				Obciążenie graniczne zmęczeniowe	Graniczna pręđ. obrotowa	Wzorcowa pręđ. obrotowa
d _a	D _a	d _b	B _a	r _a	dyn. C _r	stat. C _{0r}	e	Y ₁	Y ₂	Y ₀	C _{ur}	n _G	n _B
max.	max.	min.	min.	max.	N	N					N	min ⁻¹	min ⁻¹
349	427,6	332	12	2,5	1 310 000	2 750 000	0,19	3,62	5,39	3,54	202 000	1 100	930
357	465,4	334	13	3	2 040 000	4 000 000	0,25	2,74	4,08	2,68	243 000	1 100	900
369	520	338	13	4	3 200 000	6 000 000	0,34	1,98	2,94	1,93	305 000	950	650
378	560	338	39	4	3 050 000	4 900 000	0,27	2,47	3,67	2,41	345 000	950	830
378	560	343	13	4	3 900 000	6 950 000	0,37	1,8	2,69	1,76	330 000	950	510
382	502	355	14	4	2 360 000	4 550 000	0,25	2,69	4	2,63	285 000	1 000	840
395	560	360	14	4	3 650 000	6 950 000	0,34	1,98	2,94	1,93	570 000	900	590
402	594	364	14	5	4 500 000	8 150 000	0,38	1,78	2,65	1,74	650 000	850	465
389	467,6	372	14	2,5	1 430 000	3 200 000	0,17	4,05	6,04	3,96	209 000	1 000	800
402	522	375	14	4	2 450 000	4 800 000	0,25	2,74	4,08	2,68	295 000	950	790
416	580	380	14	4	3 800 000	7 350 000	0,33	2,06	3,06	2,01	360 000	850	550
424	624	385	14	5	4 900 000	9 150 000	0,38	1,78	2,65	1,74	720 000	800	425
415	505,4	393	15	3	1 760 000	4 000 000	0,19	3,58	5,33	3,5	265 000	950	750
422	542	396	15	4	2 550 000	5 300 000	0,24	2,84	4,23	2,78	430 000	900	730
436	600	401	15	4	4 050 000	8 150 000	0,32	2,12	3,15	2,07	385 000	800	510
447	654	405	15	5	5 300 000	9 800 000	0,37	1,8	2,69	1,76	780 000	750	395
435	525,4	413	15	3	1 830 000	4 150 000	0,18	3,71	5,52	3,63	275 000	900	710
448	582	417	15	4	3 050 000	6 200 000	0,24	2,79	4,15	2,73	365 000	800	670
457	624	421	15	5	4 250 000	8 500 000	0,31	2,15	3,2	2,1	670 000	750	485
473	694	427	15	5	5 700 000	10 800 000	0,38	1,78	2,65	1,74	820 000	700	370
455	545,4	433	15	3	1 900 000	4 500 000	0,18	3,85	5,73	3,76	300 000	850	660
468	602	437	16	4	3 150 000	6 550 000	0,24	2,84	4,23	2,78	395 000	800	640
483	674	443	16	5	5 000 000	9 650 000	0,33	2,03	3,02	1,98	465 000	700	455
495	728	449	16	6	6 550 000	12 200 000	0,38	1,77	2,64	1,73	930 000	670	340
482	585,4	454	17	3	2 240 000	5 200 000	0,18	3,66	5,46	3,58	295 000	800	620
488	627	458	17	5	3 400 000	7 100 000	0,24	2,84	4,23	2,78	405 000	750	610
504	694	463	17	5	5 200 000	10 400 000	0,32	2,1	3,13	2,06	485 000	700	425
516	758	469	17	6	7 100 000	13 400 000	0,37	1,8	2,69	1,76	990 000	630	320
500	605,4	474	17	3	2 280 000	5 400 000	0,18	3,85	5,73	3,76	370 000	750	590
509	657	478	17	5	3 650 000	7 650 000	0,24	2,84	4,23	2,78	520 000	700	580
533	728	484	17	6	5 850 000	11 600 000	0,32	2,12	3,15	2,07	530 000	630	390
541	798	490	17	6	7 800 000	15 000 000	0,37	1,8	2,69	1,76	620 000	600	295
523	632	496	18	4	2 550 000	6 000 000	0,18	3,76	5,59	3,67	460 000	700	570
529	677	499	18	5	3 800 000	8 150 000	0,23	2,9	4,31	2,83	455 000	670	550
554	758	505	18	6	6 300 000	12 700 000	0,32	2,12	3,15	2,07	570 000	630	370
568	838	512	18	6	8 800 000	17 000 000	0,37	1,83	2,72	1,79	700 000	600	265

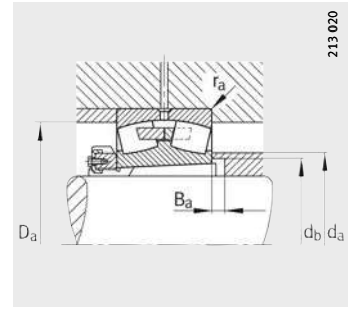


Łożyska baryłkowe

z tuleją wciąganą



Ze środkowym obrzeżem



Wymiary zabudowy

Tabela wymiarowa (cd.) · wymiary w mm

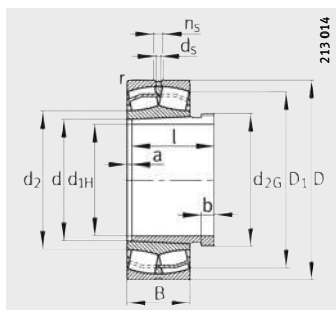
Oznaczenie		Masa m		Wymiary										
łożysko	Tuleja wciągana	łożysko ≈kg	Tuleja wciągana ≈kg	d _{1H}	d	D	B	r	D ₁	d _s	n _s	D _m	l	c ₁
								min.	≈					≈
239/500-K-MB	H39/500	124	74,3	470	500	670	128	5	619,3	12,5	23,5	580	208	83
230/500-B-K-MB	H30/500	219	84,5	470	500	720	167	6	653,5	12,5	23,5	580	247	83
231/500-B-K-MB	H31/500	556	143	470	500	830	264	7,5	720,9	12,5	23,5	630	356	99
239/530-K-MB	H39/530	146	89,3	500	530	710	136	5	656,4	12,5	23,5	630	216	89
230/530-B-K-MB	H30/530	291	103	500	530	780	185	6	703,7	12,5	23,5	630	265	89
231/530-K-MB	H31/530	643	160	500	530	870	272	7,5	756,3	12,5	23,5	670	364	102
239/560-B-K-MB	H39/560	169	95,8	530	560	750	140	5	693,4	12,5	23,5	650	227	96
230/560-B-K-MB	H30/560	339	113	530	560	820	195	6	741,5	12,5	23,5	650	282	96
231/560-K-MB	H31/560	737	183	530	560	920	280	7,5	800,2	12,5	23,5	710	377	107
239/600-B-K-MB	H39/600	210	129	560	600	800	150	5	740,5	12,5	23,5	700	239	96
230/600-B-K-MB	H30/600	388	149	560	600	870	200	6	791,9	12,5	23,5	700	289	96
231/600-K-MB	H31/600	901	233	560	600	980	300	7,5	852,6	12,5	23,5	750	399	107
239/630-B-K-MB	H39/630	283	123	600	630	850	165	6	784,5	12,5	23,5	730	254	96
230/630-B-K-MB	H30/630	502	140	600	630	920	212	7,5	834,3	12,5	23,5	730	301	96
239/670-B-K-MB	H39/670	310	166	630	670	900	170	6	831,5	12,5	23,5	780	264	101
230/670-B-K-MB	H30/670	590	194	630	670	980	230	7,5	888,7	12,5	23,5	780	324	101
239/710-K-MB	H39/710	336	201	670	710	950	180	6	877,5	12,5	23,5	830	286	111
230/710-B-K-MB	H30/710	650	229	670	710	1030	236	7,5	938,8	12,5	23,5	830	342	111
239/750-K-MB	H39/750	394	215	710	750	1000	185	6	923,2	12,5	23,5	870	291	111
230/750-K-MB	H30/750	792	250	710	750	1090	250	7,5	990,9	12,5	23,5	870	356	111
239/800-B-K-MB	H39/800	490	263	750	800	1060	195	6	983,7	12,5	23,5	920	303	111
230/800-K-MB	H30/800	861	306	750	800	1150	258	7,5	1050,9	12,5	23,5	920	366	111
239/850-K-MB	H39/850	554	300	800	850	1120	200	6	1039,9	12,5	23,5	980	308	112
239/900-K-MB	H39/900	641	327	850	900	1180	206	6	1098,8	12,5	23,5	1030	326	112

Wymiary zabudowy					Nośności		Współczynniki obliczeniowe				Obciążenie graniczne zmęczenia	Graniczna pręđ. obrotowa	Wzorcowa pręđ. obrotowa
d _a	D _a	d _b	B _a	r _a	dyn. C _r	stat. C _{0r}	e	Y ₁	Y ₂	Y ₀	C _{ur}	n _G	n _B
max.	max.	min.	min.	max.	N	N					N	min ⁻¹	min ⁻¹
543	652	516	18	4	2 600 000	6 300 000	0,17	3,9	5,81	3,81	400 000	670	540
550	697	519	18	5	3 900 000	8 500 000	0,22	3,01	4,48	2,94	510 000	670	520
578	798	527	18	6	7 100 000	14 300 000	0,32	2,1	3,13	2,06	990 000	600	340
576	692	546	18	4	2 850 000	6 800 000	0,18	3,85	5,73	3,76	385 000	630	500
589	757	550	18	5	4 400 000	9 500 000	0,22	3,04	4,53	2,97	540 000	600	490
609	838	558	18	6	7 350 000	15 300 000	0,32	2,12	3,15	2,07	670 000	560	325
609	732	577	18	4	3 100 000	7 650 000	0,17	3,95	5,88	3,86	570 000	600	465
619	797	581	18	5	5 100 000	11 000 000	0,23	2,95	4,4	2,89	740 000	560	450
644	888	589	18	6	8 150 000	16 600 000	0,31	2,21	3,29	2,16	750 000	530	300
653	782	618	20	4	3 450 000	8 650 000	0,17	3,95	5,88	3,86	630 000	560	430
661	847	622	20	5	5 700 000	12 500 000	0,22	3,07	4,57	3	890 000	530	405
693	948	629	20	6	9 000 000	19 300 000	0,31	2,2	3,27	2,15	810 000	500	270
688	827	649	20	5	4 050 000	9 800 000	0,18	3,8	5,66	3,72	710 000	530	405
696	892	653	20	6	6 300 000	13 700 000	0,22	3,01	4,48	2,94	890 000	500	380
730	877	689	20	5	4 300 000	10 600 000	0,17	3,95	5,88	3,86	750 000	500	375
741	952	694	20	6	7 200 000	16 000 000	0,22	3,01	4,48	2,94	1 100 000	480	350
770	927	730	22	5	4 800 000	12 000 000	0,18	3,85	5,73	3,76	720 000	480	350
785	1 002	735	23	6	7 650 000	17 000 000	0,22	3,07	4,57	3	1 140 000	480	325
810	977	771	23	5	5 200 000	12 900 000	0,17	3,95	5,88	3,86	790 000	480	325
828	1 062	776	23	6	8 500 000	19 000 000	0,22	3,01	4,48	2,94	1 010 000	450	305
865	1 037	822	25	5	5 850 000	15 000 000	0,17	4,05	6,04	3,96	1 010 000	450	295
879	1 122	828	25	6	9 300 000	21 200 000	0,22	3,07	4,57	3	1 430 000	430	280
917	1 097	873	25	5	6 300 000	16 300 000	0,16	4,11	6,12	4,02	960 000	430	275
972	1 157	923	27	5	6 550 000	17 300 000	0,16	4,28	6,37	4,19	1 010 000	400	260

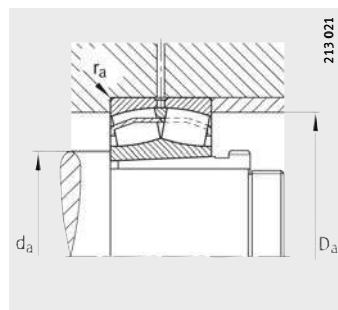


Łożyska baryłkowe

z tuleją wciskaną



Wykonanie E1



Wymiary zabudowy

Tabela wymiarowa - wymiary w mm

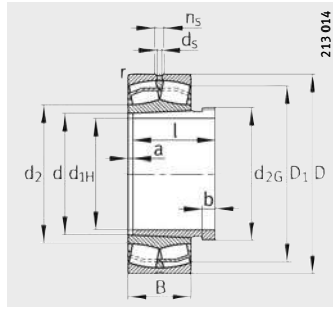
Oznaczenie			Masa m		Wymiary										
łożysko	X-life	Tuleja wciskana	łożysko ≈kg	Tuleja wciskana ≈kg	d _{1H}	d	D	B	r	D ₁	d ₂	d _s	n _s	a	b
									min.	≈	≈			≈	
22208-E1-K	XL	AH308	0,517	0,089	35	40	80	23	1,1	70,4	48,6	3,2	4,8	3	6
21308-E1-K	XL	AH308	0,702	0,089	35	40	90	23	1,5	80,8	59,7	3,2	4,8	3	6
22308-E1-K	XL	AH2308	1,03	0,128	35	40	90	33	1,5	76	52,4	3,2	4,8	3	7
22209-E1-K	XL	AH309	0,577	0,108	40	45	85	23	1,1	75,6	54,8	3,2	4,8	3	6
21309-E1-K	XL	AH309	0,845	0,108	40	45	100	25	1,5	89,8	67,6	3,2	4,8	3	6
22309-E1-K	XL	AH2309	1,36	0,163	40	45	100	36	1,5	84,7	58,9	3,2	6,5	3	7
22210-E1-K	XL	AHX310	0,608	0,138	45	50	90	23	1,1	80,8	59,7	3,2	4,8	3	7
21310-E1-K	XL	AHX310	1,28	0,138	45	50	110	27	2	89,8	67,3	3,2	4,8	3	7
22310-E1-K	XL	AHX2310	1,86	0,213	45	50	110	40	2	92,6	63	3,2	6,5	3	9
22211-E1-K	XL	AHX311	0,825	0,164	50	55	100	25	1,5	89,8	67,3	3,2	4,8	3	7
21311-E1-K	XL	AHX311	1,19	0,164	50	55	120	29	2	98,3	71,4	3,2	6,5	3	7
22311-E1-K	XL	AHX2311	2,22	0,255	50	55	120	43	2	101,4	68,9	3,2	6,5	3	10
22311-E1-K-T41A	XL	AHX2311	2,22	0,255	50	55	120	43	2	101,4	68,9	3,2	6,5	3	10
22212-E1-K	XL	AHX312	1,09	0,195	55	60	110	28	1,5	98,7	71,4	3,2	6,5	3	8
21312-E1-K	XL	AHX312	1,78	0,195	55	60	130	31	2,1	112,5	84,4	3,2	6,5	3	8
22312-E1-K	XL	AHX2312	2,83	0,3	55	60	130	46	2,1	110,1	74,8	3,2	6,5	3	11
22312-E1-K-T41A	XL	AHX2312	2,83	0,3	55	60	130	46	2,1	110,1	74,8	3,2	6,5	3	11
22213-E1-K	XL	AH313G	1,52	0,224	60	65	120	31	1,5	107,3	79,1	3,2	6,5	3	8
21313-E1-K	XL	AH313G	2,42	0,224	60	65	140	33	2,1	126,8	94,9	3,2	6,5	3	8
22313-E1-K	XL	AH2313G	3,49	0,4	60	65	140	48	2,1	119,3	83,2	4,8	9,5	3	12
22313-E1-K-T41A	XL	AH2313G	3,49	0,4	60	65	140	48	2,1	119,3	83,2	4,8	9,5	3	12
22214-E1-K	XL	AH314G	1,61	0,25	65	70	125	31	1,5	112,5	84,4	3,2	6,5	4	8
21314-E1-K	XL	AH314G	3	0,25	65	70	150	35	2,1	126,2	94,9	3,2	6,5	4	8
22314-E1-K	XL	AHX2314G	4,12	0,407	65	70	150	51	2,1	128	86,7	4,8	9,5	4	12
22314-E1-K-T41A	XL	AHX2314G	4,12	0,407	65	70	150	51	2,1	128	86,7	4,8	9,5	4	12
22215-E1-K	XL	AH315G	1,68	0,284	70	75	130	31	1,5	117,7	89,8	3,2	6,5	4	8
21315-E1-K	XL	AH315G	2,86	0,284	70	75	160	37	2,1	135,2	99,7	3,2	6,5	4	8
22315-E1-K	XL	AHX2315G	5,06	0,5	70	75	160	55	2,1	136,3	92,4	4,8	9,5	4	12
22315-E1-K-T41A	XL	AHX2315G	5,06	0,5	70	75	160	55	2,1	136,3	92,4	4,8	9,5	4	12
22216-E1-K	XL	AH316	2,08	0,366	75	80	140	33	2	126,8	94,9	3,2	6,5	4	8
21316-E1-K	XL	AH316	2,65	0,366	75	80	170	39	2,1	135,4	99,8	3,2	6,5	4	8
22316-E1-K	XL	AHX2316	6,05	0,6	75	80	170	58	2,1	145,1	98,3	4,8	9,5	4	12
22316-E1-K-T41A	XL	AHX2316	6,05	0,6	75	80	170	58	2,1	145,1	98,3	4,8	9,5	4	12

Gwint d _{2G}	l	Wymiary zabudowy			Nośności		Współczynniki obliczeniowe				Obciążenie graniczne zmęczeniowe C _{ur} N	Graniczna pręđ. obrotowa n _G min ⁻¹	Wzorcowa pręđ. obrotowa n _B min ⁻¹
		d _a min.	D _a max.	r _a max.	dyn. C _r N	stat. C _{0r} N	e	Y ₁	Y ₂	Y ₀			
M45X1,5	29	47	73	1	101 000	91 000	0,28	2,41	3,59	2,35	11 800	10 000	6 200
M45X1,5	29	49	81	1,5	109 000	107 000	0,24	2,81	4,19	2,75	14 300	9 500	5 200
M45X1,5	40	49	81	1,5	156 000	149 000	0,36	1,86	2,77	1,82	13 100	7 500	5 500
M50X1,5	31	52	78	1	104 000	99 000	0,26	2,62	3,9	2,56	12 700	10 000	5 600
M50X1,5	31	54	91	1,5	129 000	130 000	0,23	2,92	4,35	2,86	17 300	8 500	5 500
M50X1,5	44	54	91	1,5	187 000	183 000	0,36	1,9	2,83	1,86	16 100	6 700	5 000
M55X2	35	57	83	1	109 000	107 000	0,24	2,81	4,19	2,75	14 300	9 500	5 100
M55X2	35	61	99	2	129 000	130 000	0,23	2,92	4,35	2,86	17 300	8 500	5 400
M55X2	50	61	99	2	229 000	223 000	0,36	1,86	2,77	1,82	20 300	6 000	4 800
M60X2	37	64	91	1,5	129 000	130 000	0,23	2,92	4,35	2,86	17 300	8 500	4 650
M60X2	37	66	109	2	160 000	155 000	0,24	2,84	4,23	2,78	20 200	6 300	5 100
M60X2	54	66	109	2	265 000	260 000	0,36	1,89	2,81	1,84	23 900	5 600	4 500
M60X2	54	66	109	2	265 000	260 000	0,36	1,89	2,81	1,84	23 900	5 600	4 500
M65X2	40	69	101	1,5	160 000	155 000	0,24	2,84	4,23	2,78	20 200	7 500	4 550
M65X2	40	72	118	2,1	211 000	226 000	0,23	2,95	4,4	2,89	28 000	6 300	4 100
M65X2	58	72	118	2,1	310 000	310 000	0,35	1,91	2,85	1,87	28 000	5 000	4 200
M65X2	58	72	118	2,1	310 000	310 000	0,35	1,91	2,85	1,87	28 000	5 000	4 200
M70X2	42	74	111	1,5	202 000	210 000	0,24	2,81	4,19	2,75	25 500	6 700	4 200
M70X2	42	77	128	2,1	249 000	270 000	0,22	3,14	4,67	3,07	33 500	5 000	3 600
M70X2	61	77	128	2,1	350 000	365 000	0,34	2	2,98	1,96	32 500	4 800	3 800
M70X2	61	77	128	2,1	350 000	365 000	0,34	2	2,98	1,96	32 500	4 800	3 800
M75X2	43	79	116	1,5	211 000	226 000	0,23	2,95	4,4	2,89	28 000	6 300	3 950
M75X2	43	82	138	2,1	249 000	270 000	0,22	3,14	4,67	3,07	33 500	5 000	3 950
M75X2	64	82	138	2,1	390 000	390 000	0,34	2	2,98	1,96	36 500	4 500	3 700
M75X2	64	82	138	2,1	390 000	390 000	0,34	2	2,98	1,96	36 500	4 500	3 700
M80X2	45	84	121	1,5	216 000	236 000	0,22	3,1	4,62	3,03	29 500	6 300	3 700
M80X2	45	87	148	2,1	305 000	325 000	0,22	3,04	4,53	2,97	38 500	4 800	3 750
M80X2	68	87	148	2,1	445 000	450 000	0,34	1,99	2,96	1,94	40 500	4 300	3 550
M80X2	68	87	148	2,1	445 000	450 000	0,34	1,99	2,96	1,94	40 500	4 300	3 550
M90X2	48	91	129	2	249 000	270 000	0,22	3,14	4,67	3,07	33 500	5 600	3 550
M90X2	48	92	158	2,1	305 000	325 000	0,22	3,04	4,53	2,97	38 500	4 800	4 050
M90X2	71	92	158	2,1	495 000	510 000	0,34	1,99	2,96	1,94	45 000	4 300	3 400
M90X2	71	92	158	2,1	495 000	510 000	0,34	1,99	2,96	1,94	45 000	4 300	3 400

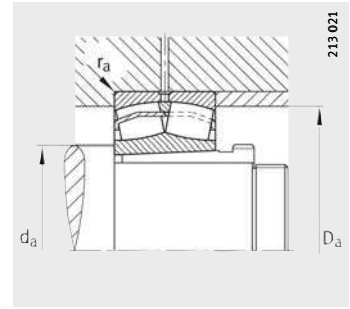


Łożyska baryłkowe

z tuleją wciskaną



Wykonanie E1



Wymiary zabudowy

Tabela wymiarowa (cd.) · wymiary w mm

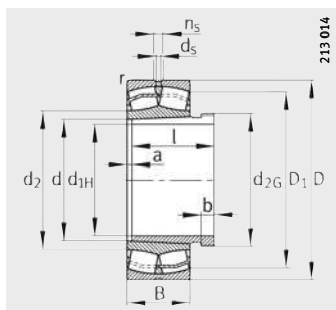
Oznaczenie			Masa m		Wymiary										
łożysko	X-life	Tuleja wciskana	łożysko	Tuleja wciskana	d _{1H}	d	D	B	r	D ₁	d ₂	d _s	n _s	a	b
			≈kg	≈kg	min.	≈	≈								
22217-E1-K	XL	AHX317	2,59	0,43	80	85	150	36	2	135,4	99,7	3,2	6,5	4	9
21317-E1-K	XL	AHX317	5,37	0,43	80	85	180	41	3	143,9	106,1	4,8	9,5	4	9
22317-E1-K	XL	AHX2317	7,06	0,7	80	85	180	60	3	154,2	104,4	4,8	9,5	4	13
22317-E1-K-T41A	XL	AHX2317	7,06	0,7	80	85	180	60	3	154,2	104,4	4,8	9,5	4	13
22218-E1-K	XL	AHX318	3,35	0,466	85	90	160	40	2	143,9	106,1	3,2	6,5	4	9
23218-E1A-K-M	XL	AHX3218	4,34	0,6	85	90	160	52,4	2	140	-	3,2	6,5	4	10
23218-E1-K-TVPB	XL	AHX3218	4,08	0,6	85	90	160	52,4	2	140	104,1	3,2	6,5	4	10
21318-E1-K	XL	AHX318	6,26	0,466	85	90	190	43	3	152,7	112,6	4,8	9,5	4	9
22318-E1-K	XL	AHX2318	8,33	0,8	85	90	190	64	3	162,5	110,2	6,3	12,2	4	14
22318-E1-K-T41A	XL	AHX2318	8,33	0,8	85	90	190	64	3	162,5	110,2	6,3	12,2	4	14
22219-E1-K	XL	AHX319	4,04	0,54	90	95	170	43	2,1	152,7	112,6	4,8	9,5	4	10
21319-E1-K-TVPB	XL	AHX319	6,53	0,54	90	95	200	45	3	169,4	124,3	4,8	9,5	4	10
22319-E1-K	XL	AHX2319	9,46	0,894	90	95	200	67	3	171,2	116	6,3	12,2	4	16
22319-E1-K-T41A	XL	AHX2319	9,46	0,894	90	95	200	67	3	171,2	116	6,3	12,2	4	16
23120-E1A-K-M	XL	AHX3120	4,23	0,654	95	100	165	52	2	146,3	-	3,2	6,5	4	11
23120-E1-K-TVPB	XL	AHX3120	4,06	0,654	95	100	165	52	2	146,3	113,9	3,2	6,5	4	11
22220-E1-K	XL	AHX320	4,91	0,595	95	100	180	46	2,1	161,4	119	4,8	9,5	4	10
23220-E1A-K-M	XL	AHX3220	6,33	0,765	95	100	180	60,3	2,1	156,7	-	4,8	9,5	4	11
23220-E1-K-TVPB	XL	AHX3220	6,13	0,765	95	100	180	60,3	2,1	156,7	116,7	4,8	9,5	4	11
21320-E1-K-TVPB	XL	AHX320	8,08	0,595	95	100	215	47	3	182	132	4,8	9,5	4	10
22320-E1-K	XL	AHX2320	13,1	1,01	95	100	215	73	3	184,7	130,2	6,3	12,2	4	16
22320-E1-K-T41A	XL	AHX2320	13,1	1,01	95	100	215	73	3	184,7	130,2	6,3	12,2	4	16
23122-E1A-K-M	XL	AHX3122	5,1	0,774	105	110	180	56	2	160	-	4,8	9,5	4	11
23122-E1-K-TVPB	XL	AHX3122	4,95	0,774	105	110	180	56	2	160	124,6	4,8	9,5	4	11
24122-E1-K30	XL	AH24122	6,76	0,725	105	110	180	69	2	155,3	125,6	3,2	6,5	9	13
22222-E1-K	XL	AHX3122	6,82	0,774	105	110	200	53	2,1	178,7	129,4	4,8	9,5	4	11
23222-E1A-K-M	XL	AHX3222A	9,32	0,974	105	110	200	69,8	2,1	172,7	-	4,8	9,5	4	11
23222-E1-K-TVPB	XL	AHX3222A	8,82	0,974	105	110	200	69,8	2,1	172,7	129,1	4,8	9,5	4	11
21322-E1-K-TVPB	XL	AHX322	10,9	0,663	105	110	240	50	3	202,5	146,4	6,3	12,2	4	12
22322-E1-K	XL	AHX2322G	17,4	1,24	105	110	240	80	3	204,9	143,1	8	15	4	16
22322-E1-K-T41A	XL	AHX2322G	17,4	1,24	105	110	240	80	3	204,9	143,1	8	15	4	16

		Wymiary zabudowy			Nośności		Współczynniki obliczeniowe				Obciążenie graniczne zmęczeniowe	Graniczna pręđ. obrotowa	Wzorcowa pręđ. obrotowa
Gwint d _{2G}	l	d _a min.	D _a max.	r _a max.	dyn. C _r N	stat. C _{0r} N	e	Y ₁	Y ₂	Y ₀	C _{ur} N	n _G min ⁻¹	n _B min ⁻¹
M95X2	52	96	139	2	305 000	325 000	0,22	3,04	4,53	2,97	38 500	5 300	3 450
M95X2	52	99	166	2,5	345 000	375 000	0,23	2,9	4,31	2,83	42 500	4 800	3 800
M95X2	74	99	166	2,5	540 000	560 000	0,33	2,04	3,04	2	50 000	4 000	3 200
M95X2	74	99	166	2,5	540 000	560 000	0,33	2,04	3,04	2	50 000	4 000	3 200
M100X2	53	101	149	2	345 000	375 000	0,23	2,9	4,31	2,83	42 500	4 800	3 400
M100X2	63	101	149	2	445 000	520 000	0,31	2,2	3,27	2,15	48 500	4 300	2 650
M100X2	63	101	149	2	445 000	520 000	0,31	2,2	3,27	2,15	48 500	4 300	2 650
M100X2	53	104	176	2,5	380 000	415 000	0,24	2,87	4,27	2,8	47 000	4 500	3 600
M100X2	79	104	176	2,5	610 000	630 000	0,33	2,03	3,02	1,98	55 000	3 600	3 000
M100X2	79	104	176	2,5	610 000	630 000	0,33	2,03	3,02	1,98	55 000	3 600	3 000
M105X2	57	107	158	2,1	380 000	415 000	0,24	2,87	4,27	2,8	47 000	4 500	3 300
M105X2	57	109	186	2,5	430 000	460 000	0,22	3,04	4,53	2,97	47 500	4 000	3 200
M105X2	85	109	186	2,5	670 000	700 000	0,33	2,03	3,02	1,98	60 000	3 000	2 800
M105X2	85	109	186	2,5	670 000	700 000	0,33	2,03	3,02	1,98	60 000	3 000	2 800
M110X2	64	111	154	2	450 000	570 000	0,28	2,37	3,53	2,32	52 000	4 300	2 750
M110X2	64	111	154	2	450 000	570 000	0,28	2,37	3,53	2,32	52 000	4 300	2 750
M110X2	59	112	168	2,1	430 000	475 000	0,24	2,84	4,23	2,78	52 000	4 300	3 150
M110X2	73	112	168	2,1	550 000	660 000	0,31	2,15	3,2	2,1	60 000	3 600	2 410
M110X2	73	112	168	2,1	550 000	660 000	0,31	2,15	3,2	2,1	60 000	3 600	2 410
M110X2	59	114	201	2,5	495 000	530 000	0,22	3,14	4,67	3,07	61 000	3 600	3 050
M110X2	90	114	201	2,5	810 000	920 000	0,33	2,03	3,02	1,98	75 000	3 000	2 380
M110X2	90	114	201	2,5	810 000	920 000	0,33	2,03	3,02	1,98	75 000	3 000	2 380
M120X2	68	121	169	2	530 000	680 000	0,28	2,41	3,59	2,35	61 000	4 000	2 550
M120X2	68	121	169	2	530 000	680 000	0,28	2,39	3,56	2,34	61 000	4 000	2 550
M115X2	82	121	169	2	530 000	750 000	0,32	1,96	2,92	1,92	84 000	2 800	1 960
M120X2	68	122	188	2,1	550 000	600 000	0,25	2,71	4,04	2,65	62 000	4 000	3 000
M120X2	82	122	188	2,1	710 000	870 000	0,33	2,06	3,06	2,01	72 000	3 000	2 100
M120X2	82	122	188	2,1	710 000	870 000	0,33	2,06	3,06	2,01	72 000	3 000	2 100
M120X2	63	124	226	2,5	600 000	640 000	0,21	3,24	4,82	3,16	69 000	3 000	2 700
M120X2	98	124	226	2,5	950 000	1 070 000	0,33	2,07	3,09	2,03	91 000	2 600	2 130
M120X2	98	124	226	2,5	950 000	1 070 000	0,33	2,07	3,09	2,03	91 000	2 600	2 130

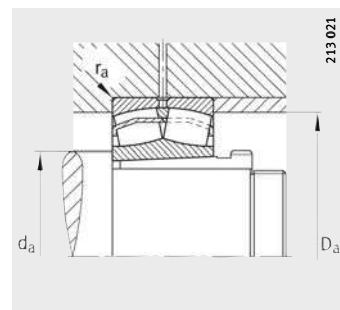


Łożyska baryłkowe

z tuleją wciskaną



Wykonanie E1



Wymiary zabudowy
Wykonanie E1

Tabela wymiarowa (cd.) · wymiary w mm

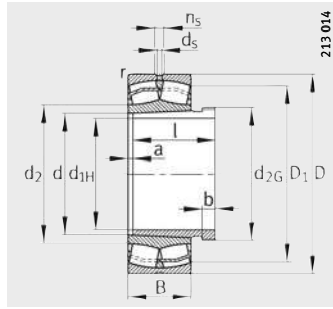
Oznaczenie			Masa m		Wymiary										
łożysko	X-life	Tuleja wciskana	łożysko ≈kg	Tuleja wciskana ≈kg	d _{1H}	d	D	B	r	D ₁	d ₂	d _s	n _s	a	b
									min.	≈	≈			≈	
23024-E1A-K-M	XL	AHX3024	4,09	0,741	115	120	180	46	2	164,7	–	3,2	6,5	4	13
23024-E1-K-TVPB	XL	AHX3024	3,67	0,741	115	120	180	46	2	164,7	133	3,2	6,5	4	13
24024-E1-K30+AH	XL	AH24024	5,32	0,694	115	120	180	60	2	159,8	134,4	3,2	6,5	9	13
23124-E1A-K-M	XL	AHX3124	7,57	0,954	115	120	200	62	2	177,4	–	4,8	9,5	4	12
23124-E1-K-TVPB	XL	AHX3124	7,06	0,954	115	120	200	62	2	177,4	136,2	4,8	9,5	4	12
24124-E1-K30+AH	XL	AH24124	10	1	115	120	200	80	2	170,7	136,7	3,2	6,5	9	13
22224-E1-K	XL	AHX3124	8,84	0,954	115	120	215	58	2,1	192	141,8	6,3	12,2	4	12
23224-E1A-K-M	XL	AHX3224A	11,4	1,2	115	120	215	76	2,1	185,5	–	4,8	9,5	4	13
23224-E1-K-TVPB	XL	AHX3224A	11,1	1,2	115	120	215	76	2,1	185,5	139	4,8	9,5	4	13
22324-E1-K	XL	AHX2324G	22,1	1,5	115	120	260	86	3	222,4	150,7	8	15	4	17
22324-E1-K-T41A	XL	AHX2324G	22,1	1,5	115	120	260	86	3	222,4	150,7	8	15	4	17
23026-E1A-K-M	XL	AHX3026	5,7	0,916	125	130	200	52	2	182,3	–	4,8	9,5	4	14
23026-E1-K-TVPB	XL	AHX3026	5,42	0,916	125	130	200	52	2	182,3	145,9	4,8	9,5	4	19
24026-E1-K30+AH	XL	AH24026	7,83	0,875	125	130	200	69	2	176,1	146,2	3,2	6,5	10	14
23126-E1A-K-M	XL	AHX3126	8,1	1,1	125	130	210	64	2	187,3	–	4,8	9,5	4	12
23126-E1-K-TVPB	XL	AHX3126	7,82	1,1	125	130	210	64	2	187,3	146	4,8	9,5	4	12
24126-E1-K30+AH	XL	AH24126	10,3	1,12	125	130	210	80	2	181,5	148,4	3,2	6,5	10	14
22226-E1-K	XL	AHX3126	10,9	1,1	125	130	230	64	3	205	151,7	6,3	12,2	4	12
23226-E1A-K-M	XL	AHX3226G	13,6	1,5	125	130	230	80	3	199,3	–	4,8	9,5	4	15
23226-E1-K-TVPB	XL	AHX3226G	12,6	1,5	125	130	230	80	3	199,3	150	4,8	9,5	4	15
22326-E1-K	XL	AHX2326G	27,4	1,8	125	130	280	93	4	239,5	162,2	9,5	17,7	4	19
22326-E1-K-T41A	XL	AHX2326G	27,4	1,8	125	130	280	93	4	239,5	162,2	9,5	17,7	4	19
23028-E1A-K-M	XL	AHX3028	6	1,01	135	140	210	53	2	192,3	–	4,8	9,5	5	14
23028-E1-K-TVPB	XL	AHX3028G	5,81	1,01	135	140	210	53	2	192,3	155,4	4,8	9,5	5	14
24028-E1-K30+AH	XL	AH24028	8,29	0,944	135	140	210	69	2	186,8	157,1	3,2	6,5	10	14
23128-E1A-K-M	XL	AHX3128	7,78	1,28	135	140	225	68	2,1	201	–	4,8	9,5	5	14
23128-E1-K-TVPB	XL	AHX3128	9,46	1,28	135	140	225	68	2,1	201	157,1	4,8	9,5	5	14
24128-E1-K30+AH	XL	AH24128	12,1	1,28	135	140	225	85	2,1	194,8	158,9	4,8	9,5	10	14
22228-E1-K	XL	AHX3128	13,7	1,28	135	140	250	68	3	223,4	164,9	6,3	12,2	5	14
23228-E1A-K-M	XL	AHX3228G	17,6	1,72	135	140	250	88	3	216	–	6,3	12,2	5	15
23228-E1-K-TVPB	XL	AHX3228G	17,1	1,72	135	140	250	88	3	216	162	6,3	12,2	5	15
22328-E1-K	XL	AHX2328G	34,4	2,21	135	140	300	102	4	255,7	173,5	9,5	17,7	5	20
22328-E1-K-T41A	XL	AHX2328G	34,4	2,21	135	140	300	102	4	255,7	173,5	9,5	17,7	5	20

		Wymiary zabudowy			Nośności		Współczynniki obliczeniowe				Obciążenie graniczne zmęczeniowe	Graniczna pręđ. obrotowa	Wzorcowa pręđ. obrotowa
Gwint d _{2G}	l	d _a min.	D _a max.	r _a max.	dyn. C _r N	stat. C _{0r} N	e	Y ₁	Y ₂	Y ₀	C _{ur} N	n _G min ⁻¹	n _B min ⁻¹
M130X2	60	128,8	171,2	2	430 000	580 000	0,22	3,04	4,53	2,97	58 000	4 300	2 800
M130X2	60	128,8	171,2	2	430 000	580 000	0,22	3,04	4,53	2,97	58 000	4 300	2 800
M125X2	73	128,8	171,2	2	450 000	690 000	0,27	2,33	3,47	2,28	84 000	4 000	2 260
M130X2	75	131	189	2	630 000	800 000	0,28	2,39	3,56	2,34	73 000	3 400	2 290
M130X2	75	131	189	2	630 000	800 000	0,28	2,39	3,56	2,34	73 000	3 400	2 290
M130X2	93	131	189	2	680 000	950 000	0,34	1,84	2,74	1,8	101 000	2 600	1 580
M130X2	75	132	203	2,1	640 000	740 000	0,25	2,71	4,04	2,65	71 000	3 400	2 700
M130X2	90	132	203	2,1	820 000	1 020 000	0,33	2,03	3,02	1,98	80 000	2 800	1 910
M130X2	90	132	203	2,1	820 000	1 020 000	0,33	2,03	3,02	1,98	80 000	2 800	1 910
M130X2	105	134	246	2,5	1 080 000	1 170 000	0,33	2,06	3,06	2,01	103 000	2 600	2 000
M130X2	105	134	246	2,5	1 080 000	1 170 000	0,33	2,06	3,06	2,01	103 000	2 600	2 000
M140X2	67	138,8	191,2	2	540 000	730 000	0,23	2,95	4,4	2,89	70 000	3 600	2 600
M140X2	67	138,8	191,2	2	540 000	730 000	0,23	2,95	4,4	2,89	70 000	3 600	2 600
M135X2	83	138,8	191,2	2	570 000	860 000	0,28	2,21	3,29	2,16	101 000	3 000	2 010
M140X2	78	141	199	2	680 000	890 000	0,28	2,45	3,64	2,39	79 000	3 000	2 110
M140X2	78	141	199	2	680 000	890 000	0,28	2,45	3,64	2,39	79 000	3 000	2 110
M140X2	94	141	199	2	710 000	1 050 000	0,32	1,98	2,94	1,93	110 000	2 600	1 460
M140X2	78	144	216	2,5	760 000	890 000	0,26	2,62	3,9	2,56	79 000	3 000	2 500
M140X2	98	144	216	2,5	910 000	1 150 000	0,33	2,07	3,09	2,03	89 000	2 600	1 740
M140X2	98	144	216	2,5	910 000	1 150 000	0,33	2,07	3,09	2,03	89 000	2 600	1 740
M140X2	115	147	263	3	1 250 000	1 370 000	0,33	2,06	3,06	2,01	117 000	2 400	1 820
M140X2	115	147	263	3	1 250 000	1 370 000	0,33	2,06	3,06	2,01	117 000	2 400	1 820
M150X2	68	148,8	201,2	2	570 000	800 000	0,22	3,07	4,57	3	76 000	3 600	2 390
M150X2	68	148,8	201,2	2	570 000	800 000	0,22	3,07	4,57	3	76 000	3 600	2 390
M145X2	83	148,8	201,2	2	590 000	930 000	0,27	2,37	3,53	2,32	109 000	3 400	1 860
M150X2	83	152	213	2,1	760 000	1 010 000	0,27	2,49	3,71	2,43	88 000	2 800	1 930
M150X2	83	152	213	2,1	760 000	1 010 000	0,27	2,49	3,71	2,43	88 000	2 800	1 930
M150X2	99	152	213	2,1	800 000	1 190 000	0,32	1,99	2,96	1,94	124 000	2 400	1 320
M150X2	83	154	236	2,5	870 000	1 040 000	0,25	2,67	3,97	2,61	97 000	2 400	2 250
M150X2	104	154	236	2,5	1 090 000	1 400 000	0,33	2,04	3,04	2	113 000	2 400	1 550
M150X2	104	154	236	2,5	1 090 000	1 400 000	0,33	2,04	3,04	2	113 000	2 400	1 550
M150X2	125	157	283	3	1 460 000	1 630 000	0,34	2	2,98	1,96	132 000	2 200	1 660
M150X2	125	157	283	3	1 460 000	1 630 000	0,34	2	2,98	1,96	132 000	2 200	1 660

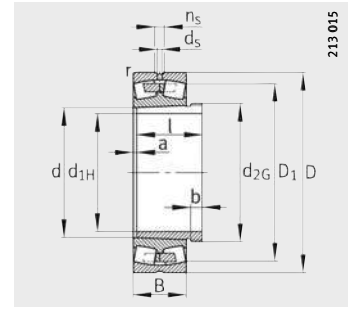


Łożyska baryłkowe

z tuleją wciskaną



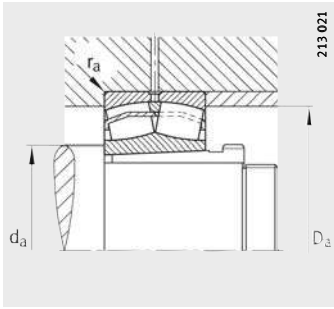
Wykonanie E1



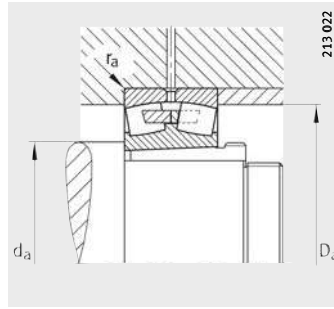
Ze środkowym obrzeżem

Tabela wymiarowa (cd.) · wymiary w mm

Oznaczenie			Masa m		Wymiary										
łożysko	X-life	Tuleja wciskana	łożysko ≈kg	Tuleja wciskana ≈kg	d _{1H}	d	D	B	r	D ₁	d ₂	d _s	n _s	a	b
									min.	≈	≈			≈	
23030-E1A-K-M	XL	AHX3030	7,33	1,15	145	150	225	56	2,1	206,3	–	4,8	9,5	5	15
23030-E1-K-TVPB	XL	AHX3030	7,29	1,15	145	150	225	56	2,1	206,3	166,6	4,8	9,5	5	15
24030-E1-K30	XL	AH24030	10,4	1,1	145	150	225	75	2,1	199,7	168,1	3,2	6,5	11	15
23130-E1A-K-M	XL	AHX3130G	15,8	1,64	145	150	250	80	2,1	220,8	–	6,3	12,2	5	15
23130-E1-K-TVPB	XL	AHX3130G	14,5	1,64	145	150	250	80	2,1	220,8	170,1	6,3	12,2	5	15
24130-E1-K30	XL	AH24130	18,8	1,61	145	150	250	100	2,1	213	170,4	4,8	9,5	11	15
22230-E1-K	XL	AHX3130G	17,8	1,64	145	150	270	73	3	240,8	177,9	8	15	5	15
23230-E1A-K-M	XL	AHX3230G	22,9	2,07	145	150	270	96	3	232,6	–	6,3	12,2	5	17
23230-E1-K-TVPB	XL	AHX3230G	22,3	2,07	145	150	270	96	3	232,6	174	6,3	12,2	5	17
22330-E1-K	XL	AHX2330G	41,2	2,6	145	150	320	108	4	273,2	185,3	9,5	17,7	5	24
22330-E1-K-T41A	XL	AHX2330G	41,2	2,6	145	150	320	108	4	273,2	185,3	9,5	17,7	5	24
23032-E1A-K-M	XL	AH3032	9,42	2,04	150	160	240	60	2,1	219,9	–	6,3	12,2	5	16
23032-E1-K-TVPB	XL	AH3032	8,67	2,04	150	160	240	60	2,1	219,9	177	6,3	12,2	5	16
24032-E1-K30	XL	AH24032	12,4	2,27	150	160	240	80	2,1	212,9	179,2	4,8	9,5	11	15
23132-E1A-K-M	XL	AH3132A	18,6	2,87	150	160	270	86	2,1	238,3	–	8	15	5	16
23132-E1-K-TVPB	XL	AH3132A	18,4	2,87	150	160	270	86	2,1	238,3	183,2	8	15	5	16
24132-E1-K30	XL	AH24132	23,6	3,02	150	160	270	109	2,1	228,9	183,6	4,8	9,5	11	15
22232-E1-K	XL	AH3132A	22,4	2,87	150	160	290	80	3	258,2	190,9	8	15	5	16
23232-E1A-K-M	XL	AH3232G	28,5	3,6	150	160	290	104	3	249,3	–	8	15	6	20
23232-E1-K-TVPB	XL	AH3232G	27,7	3,6	150	160	290	104	3	249,3	186,7	8	15	6	20
22332-K-MB	–	AH2332G	50,1	4,24	150	160	340	114	4	288,3	–	9,5	17,7	6	24
23034-E1A-K-M	XL	AH3034	12	2,43	160	170	260	67	2,1	237,2	–	6,3	12,2	5	17
23034-E1-K-TVPB	XL	AH3034	11,9	2,43	160	170	260	67	2,1	237,2	189,8	6,3	12,2	5	17
24034-E1-K30	XL	AH24034	16,7	2,7	160	170	260	90	2,1	228,8	190	4,8	9,5	11	16
23134-E1A-K-M	XL	AH3134A	19,5	3,09	160	170	280	88	2,1	248,1	194,2	8	15	5	16
23134-E1-K-TVPB	XL	AH3134A	19,9	3,09	160	170	280	88	2,1	248,1	193,4	8	15	5	16
24134-E1-K30	XL	AH24134	26	3,25	160	170	280	109	2,1	240	194,2	4,8	9,5	11	16
22234-E1-K	XL	AH3134A	27,1	3,09	160	170	310	86	4	275,4	199,8	9,5	17,7	5	16
23234-E1A-K-M	XL	AH3234G	34,6	4,25	160	170	310	110	4	267,4	–	8	15	6	24
23234-E1-K-TVPB	XL	AH3234G	33,1	4,25	160	170	310	110	4	267,4	199,8	8	15	6	24
22334-K-MB	–	AH2334G	56,9	4,76	160	170	360	120	4	304,2	–	9,5	17,7	6	24



Wymiary zabudowy
Wykonanie E1



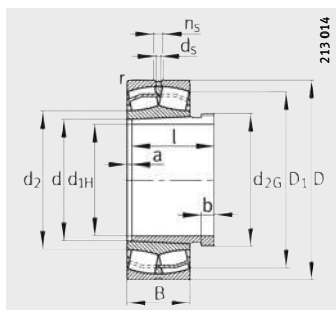
Wymiary zabudowy
Ze środkowym obreżem

		Wymiary zabudowy			Nośności		Współczynniki obliczeniowe				Obciążenie graniczne zmęczeniu	Graniczna prędk. obrotowa	Wzorcowa prędk. obrotowa
Gwint d _{2G}	l	d _a min.	D _a max.	r _a max.	dyn. C _r N	stat. C _{0r} N	e	Y ₁	Y ₂	Y ₀	C _{ur} N	n _G min ⁻¹	n _B min ⁻¹
M160X3	72	160,2	214,8	2,1	630 000	880 000	0,22	3,1	4,62	3,03	85 000	3 400	2 210
M160X3	72	160,2	214,8	2,1	630 000	880 000	0,22	3,1	4,62	3,03	85 000	3 400	2 210
M155X3	90	160,2	214,8	2,1	680 000	1 090 000	0,27	2,32	3,45	2,26	123 000	2 800	1 820
M160X3	96	162	238	2,1	1 000 000	1 330 000	0,29	2,32	3,45	2,26	143 000	2 600	1 720
M160X3	96	162	238	2,1	1 000 000	1 330 000	0,29	2,32	3,45	2,26	143 000	2 600	1 720
M160X3	115	162	238	2,1	1 050 000	1 520 000	0,34	1,83	2,72	1,79	149 000	2 200	1 270
M160X3	96	164	256	2,5	1 010 000	1 210 000	0,25	2,69	4	2,63	111 000	2 600	2 050
M160X3	114	164	256	2,5	1 280 000	1 660 000	0,33	2,02	3	1,97	129 000	2 200	1 400
M160X3	114	164	256	2,5	1 280 000	1 660 000	0,33	2,02	3	1,97	129 000	2 200	1 400
M160X3	135	167	303	3	1 640 000	1 850 000	0,33	2,02	3	1,97	148 000	2 000	1 520
M160X3	135	167	303	3	1 640 000	1 850 000	0,33	2,02	3	1,97	148 000	2 000	1 520
M170X3	77	170,2	229,8	2,1	720 000	1 010 000	0,22	3,1	4,62	3,03	94 000	2 800	2 060
M170X3	77	170,2	229,8	2,1	720 000	1 010 000	0,22	3,1	4,62	3,03	94 000	2 800	2 060
M170X3	95	170,2	229,8	2,1	770 000	1 240 000	0,27	2,32	3,45	2,26	137 000	2 650	1 660
M170X3	103	172	258	2,1	1 160 000	1 550 000	0,29	2,32	3,45	2,26	164 000	2 400	1 560
M170X3	103	172	258	2,1	1 160 000	1 550 000	0,29	2,32	3,45	2,26	164 000	2 400	1 590
M170X3	124	172	258	2,1	1 220 000	1 800 000	0,35	1,8	2,69	1,76	168 000	1 800	1 150
M170X3	103	174	276	2,5	1 150 000	1 400 000	0,26	2,64	3,93	2,58	125 000	2 600	1 900
M170X3	124	174	276	2,5	1 460 000	1 910 000	0,34	2	2,98	1,96	146 000	2 200	1 280
M170X3	124	174	276	2,5	1 460 000	1 910 000	0,34	2	2,98	1,96	146 000	2 200	1 280
M170X3	140	177	323	3	1 430 000	1 900 000	0,37	1,8	2,69	1,76	121 000	2 000	1 490
M180X3	85	180,2	249,8	2,1	880 000	1 230 000	0,23	2,98	4,44	2,92	146 000	2 600	1 890
M180X3	85	180,2	249,8	2,1	870 000	1 230 000	0,23	2,98	4,44	2,92	146 000	2 600	1 890
M180X3	106	180,2	249,8	2,1	940 000	1 480 000	0,29	2,2	3,27	2,15	159 000	2 400	1 540
M180X3	104	182	268	2,1	1 220 000	1 690 000	0,28	2,37	3,53	2,32	174 000	2 400	1 460
M180X3	104	182	268	2,1	1 220 000	1 690 000	0,28	2,37	3,53	2,32	174 000	2 400	1 460
M180X3	125	182	268	2,1	1 260 000	1 900 000	0,33	1,9	2,83	1,86	179 000	1 800	1 060
M180X3	104	187	293	3	1 320 000	1 570 000	0,26	2,6	3,87	2,54	140 000	2 400	1 780
M180X3	134	187	293	3	1 640 000	2 170 000	0,33	2,03	3,02	1,98	163 000	2 000	1 160
M180X3	134	187	293	3	1 640 000	2 170 000	0,33	2,03	3,02	1,98	163 000	2 000	1 160
M180X3	146	187	343	3	1 600 000	2 120 000	0,37	1,83	2,72	1,79	134 000	1 800	1 380

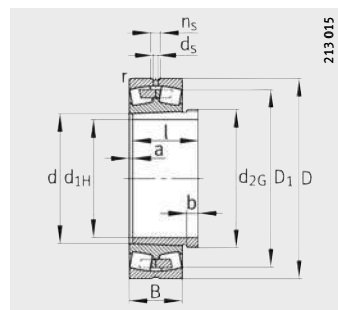


Łożyska baryłkowe

z tuleją wciskaną



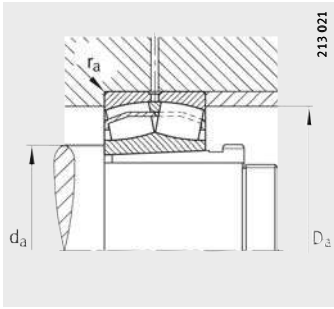
Wykonanie E1



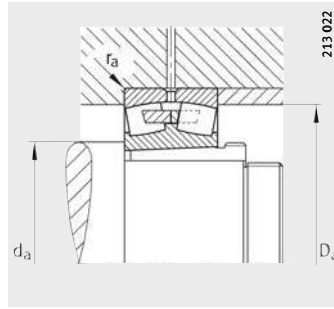
Ze środkowym obrzeżem

Tabela wymiarowa (cd.) · wymiary w mm

Oznaczenie			Masa m		Wymiary										
łożysko	X-life	Tuleja wciskana	łożysko ≈kg	Tuleja wciskana ≈kg	d _{1H}	d	D	B	r	D ₁	d ₂	d _s	n _s	a	b
									min.	≈	≈			≈	
23936-S-K-MB	-	AH3936	7,76	1,91	170	180	250	52	2	230,9	-	4,8	9,5	5	13
23036-E1A-K-M	XL	AH3036	16	2,84	170	180	280	74	2,1	254,3	-	8	15	6	17
23036-E1-K-TVPB	XL	AH3036	15,6	2,84	170	180	280	74	2,1	254,3	201,8	8	15	6	17
24036-E1-K30	XL	AH24036	22,7	3,18	170	180	280	100	2,1	244,6	201,7	4,8	9,5	11	16
23136-E1A-K-M	XL	AH3136A	25,5	3,77	170	180	300	96	3	264,8	-	8	15	6	19
23136-E1-K-TVPB	XL	AH3136A	25,9	3,77	170	180	300	96	3	264,8	204,1	8	15	6	19
24136-E1-K30	XL	AH24136	33,2	3,72	170	180	300	118	3	256,2	204,9	6,3	12,2	11	16
22236-E1-K	XL	AH2236G	28,5	3,3	170	180	320	86	4	285,9	211,3	9,5	17,7	5	17
23236-E1A-K-M	XL	AH3236G	37	4,8	170	180	320	112	4	277,3	-	8	15	6	25
23236-E1-K-TVPB	XL	AH3236G	36	4,8	170	180	320	112	4	277,3	210,6	8	15	6	25
22336-K-MB	-	AH2336G	66,7	5,4	170	180	380	126	4	323,4	-	12,5	23,5	6	26
23038-E1A-K-M	XL	AH3038G	17,7	3,16	180	190	290	75	2,1	264,5	-	8	15	6	18
23038-E1-K-TVPB	XL	AH3038G	16,3	3,16	180	190	290	75	2,1	264,5	211,9	8	15	6	18
24038-E1-K30	XL	AH24038	23,8	3,46	180	190	290	100	2,1	255,5	212	4,8	9,5	13	18
23138-E1A-K-M	XL	AH3138G	32,4	4,4	180	190	320	104	3	281,6	-	8	15	6	20
23138-E1-K-TVPB	XL	AH3138G	30,3	4,4	180	190	320	104	3	281,6	217	8	15	6	20
24138-E1-K30	XL	AH24138	41,4	4,37	180	190	320	128	3	271,6	217,5	6,3	12,2	13	18
22238-K-MB	-	AH2238G	36,2	3,8	180	190	340	92	4	296	-	9,5	17,7	5	18
23238-B-K-MB	-	AH3238G	46	5,3	180	190	340	120	4	291,2	-	9,5	17,7	7	25
22338-K-MB	-	AH2338G	77,3	6,04	180	190	400	132	5	338,2	-	12,5	23,5	7	26
23940-S-K-MB	-	AH3940	11,5	2,62	190	200	280	60	2,1	256,9	-	6,3	12,2	6	16
23040-E1A-K-M	XL	AH3040G	21,4	3,57	190	200	310	82	2,1	281,6	-	8	15	6	19
23040-E1-K-TVPB	XL	AH3040G	20,8	3,57	190	200	310	82	2,1	281,6	223,4	8	15	6	19
24040-E1-K30	XL	AH24040	30,3	3,93	190	200	310	109	2,1	271,6	223,7	6,3	12,2	13	18
23140-B-K-MB	-	AH3140	41,7	5,5	190	200	340	112	3	293,3	-	9,5	17,7	6	21
24140-B-K30	-	AH24140	51,6	5	190	200	340	140	3	285,9	-	6,3	12,2	13	18
22240-B-K-MB	-	AH2240	42,3	4,73	190	200	360	98	4	312	-	9,5	17,7	5	19
23240-B-K-MB	-	AH3240	55,8	6,59	190	200	360	128	4	307,5	-	9,5	17,7	7	24
22340-K-MB	-	AH2340	89,5	7,6	190	200	420	138	5	357,4	-	12,5	23,5	7	30



Wymiary zabudowy
Wykonanie E1



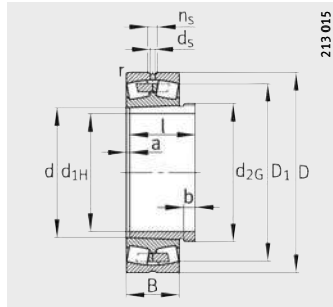
Wymiary zabudowy
Ze środkowym obrzeżem

Gwint d_{2G}	l	Wymiary zabudowy			Nośności		Współczynniki obliczeniowe				Obciążenie graniczne zmęczeniuowe C_{ur} N	Graniczna pręđ. obrotowa n_G min^{-1}	Wzorcowa pręđ. obrotowa n_B min^{-1}
		d_a min.	D_a max.	r_a max.	dyn. C_r N	stat. C_{Or} N	e	Y_1	Y_2	Y_0			
M190X3	66	188,8	241,2	2	440 000	850 000	0,2	3,42	5,09	3,34	57 000	2 200	1 850
M190X3	92	190,2	269,8	2,1	1 040 000	1 450 000	0,23	2,9	4,31	2,83	170 000	2 600	1 760
M190X3	92	190,2	269,8	2,1	1 040 000	1 450 000	0,23	2,9	4,31	2,83	170 000	2 600	1 760
M190X3	116	190,2	269,8	2,1	1 130 000	1 770 000	0,3	2,1	3,13	2,06	181 000	2 200	1 420
M190X3	116	194	286	2,5	1 420 000	1 950 000	0,29	2,32	3,45	2,26	196 000	2 200	1 350
M190X3	116	194	286	2,5	1 420 000	1 950 000	0,29	2,32	3,45	2,26	196 000	2 200	1 350
M190X3	134	194	286	2,5	1 460 000	2 170 000	0,34	1,86	2,77	1,82	203 000	1 700	980
M190X3	105	197	303	3	1 360 000	1 680 000	0,25	2,71	4,04	2,65	148 000	2 400	1 670
M190X3	140	197	303	3	1 710 000	2 340 000	0,33	2,07	3,09	2,03	173 000	2 000	1 090
M190X3	140	197	303	3	1 710 000	2 340 000	0,33	2,07	3,09	2,03	173 000	2 000	1 090
M190X3	154	197	363	3	1 760 000	2 360 000	0,37	1,83	2,72	1,79	209 000	1 500	1 270
M200X3	96	200,2	279,8	2,1	1 080 000	1 550 000	0,23	2,98	4,44	2,92	180 000	2 400	1 660
M200X3	96	200,2	279,8	2,1	1 080 000	1 550 000	0,23	2,98	4,44	2,92	180 000	2 400	1 660
M200X3	118	200,2	279,8	2,1	1 160 000	1 860 000	0,29	2,2	3,27	2,15	192 000	2 200	1 330
M200X3	125	204	306	2,5	1 610 000	2 220 000	0,3	2,28	3,39	2,23	218 000	2 000	1 260
M200X3	125	204	306	2,5	1 610 000	2 220 000	0,3	2,28	3,39	2,23	218 000	2 000	1 260
M200X3	146	204	306	2,5	1 680 000	2 550 000	0,35	1,82	2,7	1,78	226 000	1 400	880
M200X3	112	207	323	3	1 200 000	1 830 000	0,28	2,39	3,56	2,34	122 000	1 800	1 600
M200X3	145	207	323	3	1 560 000	2 600 000	0,36	1,86	2,77	1,82	156 000	1 700	1 020
M200X3	160	210	380	4	1 860 000	2 500 000	0,37	1,83	2,72	1,79	213 000	1 500	1 220
Tr210X4	77	210,2	269,8	2,1	550 000	1 080 000	0,2	3,42	5,09	3,34	71 000	2 000	1 650
Tr210X4	102	210,2	299,8	2,1	1 270 000	1 800 000	0,23	2,9	4,31	2,83	203 000	2 400	1 550
Tr210X4	102	210,2	299,8	2,1	1 270 000	1 800 000	0,23	2,9	4,31	2,83	203 000	2 400	1 550
Tr210X4	127	210,2	299,8	2,1	1 350 000	2 150 000	0,3	2,13	3,17	2,08	216 000	2 000	1 240
Tr220X4	134	214	326	2,5	1 320 000	2 280 000	0,35	1,95	2,9	1,91	131 000	1 700	1 240
Tr210X4	158	214	326	2,5	1 700 000	3 000 000	0,42	1,62	2,42	1,59	190 000	1 400	810
Tr220X4	118	217	343	3	1 320 000	2 000 000	0,29	2,35	3,5	2,3	123 000	1 700	1 530
Tr220X4	153	217	343	3	1 660 000	2 750 000	0,37	1,83	2,72	1,79	163 000	1 500	980
Tr220X4	170	220	400	4	2 080 000	2 800 000	0,36	1,87	2,79	1,83	189 000	1 400	1 120

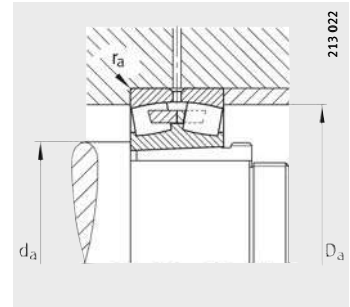


Łożyska baryłkowe

z tuleją wciskaną



Ze środkowym obrzeżem



Wymiary zabudowy

Tabela wymiarowa (cd.) · wymiary w mm

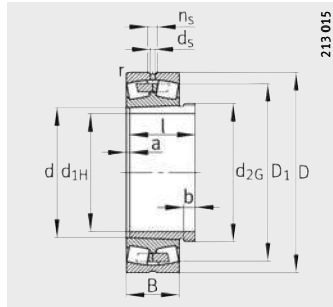
Oznaczenie		Masa m		Wymiary									
łożysko	Tuleja wciskana	łożysko ≈kg	Tuleja wciskana ≈kg	d _{1H}	d	D	B	r	D ₁	d _s	n _s	a	b
								min.	≈			≈	
23944-S-K-MB	AH3944	12,3	4,74	200	220	300	60	2,1	277,4	6,3	12,2	6	16
23044-K-MB	AH3044G	29,9	7,13	200	220	340	90	3	301,8	8	15	6	20
24044-B-K30-MB	AH24044	38,9	8,11	200	220	340	118	3	297,4	6,3	12,2	14	18
23144-B-K-MB	AH3144	52	10,4	200	220	370	120	4	319,2	9,5	17,7	6	23
24144-B-K30	AH24144	64,4	3,61	200	220	370	150	4	311,7	6,3	12,2	14	20
22244-B-K-MB	AH2244	59,6	9,1	200	220	400	108	4	348,7	9,5	17,7	6	20
23244-K-MB	AH2344	79	13,6	200	220	400	144	4	337,6	9,5	17,7	8	30
22344-K-MB	AH2344	114	13,6	200	220	460	145	5	391,2	12,5	23,5	8	30
23948-K-MB	AH3948	13,4	5,29	220	240	320	60	2,1	297,8	6,3	12,2	6	16
23048-K-MB	AH3048	31,9	8,8	220	240	360	92	3	322,1	8	15	7	21
24048-B-K30-MB	AH24048	43,2	8,87	220	240	360	118	3	318,9	6,3	12,2	15	20
23148-B-K-MB	AH3148	65,3	12,2	220	240	400	128	4	346,2	9,5	17,7	7	25
24148-B-K30	AH24148	78,7	12,4	220	240	400	160	4	338	6,3	12,2	15	20
22248-B-K-MB	AH2248	81,2	11,2	220	240	440	120	4	380,7	12,5	23,5	6	21
23248-B-K-MB	AH2348	105	15,6	220	240	440	160	4	371	12,5	23,5	8	30
22348-K-MB	AH2348	145	15,6	220	240	500	155	5	420	12,5	23,5	8	30
23952-K-MB	AH3952G	22,4	7,58	240	260	360	75	2,1	330,5	8	15	6	18
23052-K-MB	AH3052	46,2	10,7	240	260	400	104	4	357,2	9,5	17,7	7	23
24052-B-K30-MB	AH24052	64,5	11,8	240	260	400	140	4	349,1	6,3	12,2	16	20
23152-K-MB	AH3152G	89,6	15,1	240	260	440	144	4	379,7	9,5	17,7	7	26
24152-B-K30	AH24152	112	15,4	240	260	440	180	4	370,3	8	15	16	22
22252-B-K-MB	AH2252G	106	13,3	240	260	480	130	5	415,3	12,5	23,5	6	23
23252-B-K-MB	AH2352G	136	18,7	240	260	480	174	5	405,4	12,5	23,5	8	30
22352-K-MB	AH2352G	177	18,7	240	260	540	165	6	452,1	12,5	23,5	8	30
23956-K-MB	AH3956G	24,7	8,19	260	280	380	75	2,1	350	8	15	6	18
23056-B-K-MB	AH3056	50,3	11,9	260	280	420	106	4	376,5	9,5	17,7	8	24
24056-B-K30-MB	AH24056	69,7	12,4	260	280	420	140	4	369,5	6,3	12,2	17	22
23156-B-K-MB	AH3156G	96,4	17,6	260	280	460	146	5	401,4	9,5	17,7	8	28
24156-B-K30	AH24156	118	16,6	260	280	460	180	5	392,8	8	15	17	22
22256-B-K-MB	AH2256G	110	14,4	260	280	500	130	5	435,2	12,5	23,5	8	24
23256-K-MB	AH2356G	153	21	260	280	500	176	5	426,3	12,5	23,5	8	30
22356-K-MB	AH2356G	224	21	260	280	580	175	6	489,3	12,5	23,5	8	30

		Wymiary zabudowy			Nośności		Współczynniki obliczeniowe				Obciążenie graniczne zmęczeniowe	Graniczna pręd. obrotowa	Wzorcowa pręd. obrotowa
Gwint d _{2G}	l	d _a min.	D _a max.	r _a max.	dyn. C _r N	stat. C _{0r} N	e	Y ₁	Y ₂	Y ₀	C _{ur} N	n _G min ⁻¹	n _B min ⁻¹
Tr230X4	77	230,2	289,8	2,1	600 000	1 250 000	0,18	3,76	5,59	3,67	72 000	1 800	1 460
Tr230X4	111	232,4	327,6	2,5	1 100 000	2 000 000	0,26	2,55	3,8	2,5	132 000	1 700	1 440
Tr230X4	138	232,4	327,6	2,5	1 400 000	2 700 000	0,34	1,96	2,92	1,92	139 000	1 300	1 070
Tr240X4	145	237	353	3	1 630 000	2 900 000	0,33	2,03	3,02	1,98	165 000	1 400	1 060
Tr230X4	170	237	353	3	1 900 000	3 450 000	0,41	1,63	2,43	1,6	197 000	1 300	720
Tr240X4	130	237	383	3	1 630 000	2 450 000	0,29	2,35	3,5	2,3	153 000	1 400	1 340
Tr240X4	181	237	383	3	2 040 000	3 450 000	0,37	1,83	2,72	1,79	181 000	1 400	850
Tr240X4	181	240	440	4	2 320 000	3 350 000	0,35	1,95	2,9	1,91	217 000	1 300	970
Tr250X4	77	250,2	309,8	2,1	640 000	1 370 000	0,17	4,05	6,04	3,96	93 000	1 500	1 310
Tr260X4	116	252,4	347,6	2,5	1 160 000	2 200 000	0,25	2,74	4,08	2,68	130 000	1 400	1 320
Tr250X4	138	252,4	347,6	2,5	1 500 000	2 900 000	0,32	2,1	3,13	2,06	150 000	1 300	970
Tr260X4	154	257	383	3	1 860 000	3 250 000	0,33	2,06	3,06	2,01	177 000	1 300	970
Tr260X4	180	257	383	3	2 120 000	3 900 000	0,41	1,66	2,47	1,62	231 000	1 200	660
Tr260X4	144	257	423	3	1 960 000	3 050 000	0,29	2,35	3,5	2,3	184 000	1 300	1 180
Tr260X4	189	257	423	3	2 450 000	4 250 000	0,37	1,8	2,69	1,76	231 000	1 300	750
Tr260X4	189	260	480	4	2 650 000	3 900 000	0,35	1,95	2,9	1,91	249 000	1 500	870
Tr280X4	94	270,2	349,8	2,1	930 000	1 930 000	0,19	3,54	5,27	3,46	108 000	1 400	1 190
Tr280X4	128	274,6	385,4	3	1 500 000	2 800 000	0,26	2,64	3,93	2,58	154 000	1 300	1 170
Tr270X4	162	274,6	385,4	3	1 900 000	3 800 000	0,35	1,94	2,88	1,89	204 000	1 100	870
Tr280X4	172	277	423	3	2 200 000	4 000 000	0,33	2,03	3,02	1,98	213 000	1 200	850
Tr280X4	202	277	423	3	2 700 000	5 100 000	0,42	1,61	2,4	1,58	315 000	1 100	550
Tr280X4	155	280	460	4	2 240 000	3 450 000	0,29	2,32	3,45	2,26	217 000	1 100	1 070
Tr280X4	205	280	460	4	2 900 000	4 900 000	0,37	1,8	2,69	1,76	270 000	1 100	660
Tr280X4	205	286	514	5	3 000 000	4 400 000	0,34	2	2,98	1,96	290 000	1 100	790
Tr300X4	94	290,2	369,8	2,1	970 000	2 040 000	0,18	3,76	5,59	3,67	129 000	1 300	1 100
Tr300X4	131	294,6	405,4	3	1 560 000	3 000 000	0,25	2,74	4,08	2,68	156 000	1 300	1 090
Tr290X4	162	294,6	405,4	3	2 000 000	4 000 000	0,33	2,04	3,04	2	225 000	1 100	810
Tr300X4	175	300	440	4	2 360 000	4 400 000	0,32	2,12	3,15	2,07	241 000	1 100	780
Tr300X4	202	300	440	4	2 700 000	5 200 000	0,39	1,71	2,54	1,67	365 000	1 000	520
Tr300X4	155	300	480	4	2 360 000	3 650 000	0,28	2,43	3,61	2,37	238 000	1 100	1 010
Tr300X4	212	300	480	4	3 000 000	5 300 000	0,36	1,86	2,77	1,82	260 000	1 100	620
Tr300X4	212	306	554	5	3 550 000	5 400 000	0,33	2,03	3,02	1,98	335 000	950	680

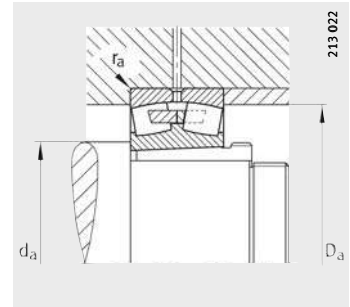


Łożyska baryłkowe

z tuleją wciskaną



Ze środkowym obrzeżem



Wymiary zabudowy

Tabela wymiarowa (cd.) · wymiary w mm

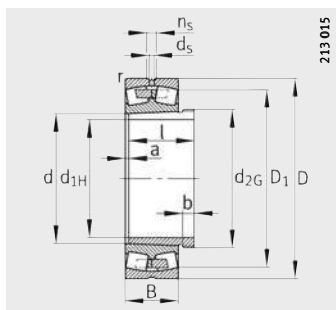
Oznaczenie		Masa m		Wymiary									
łożysko	Tuleja wciskana	łożysko ≈kg	Tuleja wciskana ≈kg	d _{1H}	d	D	B	r	D ₁	d _s	n _s	a	b
								min.	≈			≈	
23960-B-K-MB	AH3960G	39,1	10,7	280	300	420	90	3	384,6	9,5	17,7	7	21
23060-K-MB	AH3060	72,2	14,3	280	300	460	118	4	412,6	9,5	17,7	8	26
24060-B-K30-MB	AH24060	97,7	15,3	280	300	460	160	4	401,5	8	15	18	24
23160-B-K-MB	AH3160G	123	19,9	280	300	500	160	5	434,7	9,5	17,7	8	30
24160-B-K30	AH24160	158	20	280	300	500	200	5	424,4	8	15	18	24
22260-K-MB	AH2260G	136	17,2	280	300	540	140	5	468,8	12,5	23,5	8	26
23260-K-MB	AH3260G	192	24,6	280	300	540	192	5	458,7	12,5	23,5	8	34
23964-K-MB	AH3964G	41	11,4	300	320	440	90	3	406,2	9,5	17,7	7	21
23064-K-MB	AH3064G	77,1	15,8	300	320	480	121	4	432,6	9,5	17,7	8	27
24064-B-K30-MB	AH24064	103	16,6	300	320	480	160	4	424	8	15	18	24
23164-K-MB	AH3164G	159	23,6	300	320	540	176	5	466,2	12,5	23,5	8	31
24164-B-K30	AH24164	197	23,4	300	320	540	218	5	456,1	9,5	17,7	18	24
22264-K-MB	AH2264G	166	19,8	300	320	580	150	5	503,5	12,5	23,5	10	27
23264-K-MB	AH3264G	229	28,9	300	320	580	208	5	489,6	12,5	23,5	8	36
23068-K-MB	AH3068G	101	18,6	320	340	520	133	5	464,6	12,5	23,5	9	28
24068-B-K30-MB	AH24068	143	21,7	320	340	520	180	5	457,1	9,5	17,7	19	26
23168-B-K-MB	AH3168G	203	27,6	320	340	580	190	5	499,5	12,5	23,5	9	33
24168-B-K30	AH24168	260	27,9	320	340	580	243	5	481,1	9,5	17,7	19	26
23268-B-K-MB	AH3268G	291	33,7	320	340	620	224	6	521,2	12,5	23,5	9	38
23972-K-MB	AH3972G	45	12,8	340	360	480	90	3	447,1	9,5	17,7	7	21
23072-K-MB	AH3072G	107	20,4	340	360	540	134	5	485,2	12,5	23,5	9	30
23172-K-MB	AH3172G	217	29,9	340	360	600	192	5	520	12,5	23,5	9	35
24172-B-K30	AH24172	275	29,6	340	360	600	243	5	503,6	9,5	17,7	20	26
23272-B-K-MB	AH3272G	328	37,5	340	360	650	232	6	548,3	12,5	23,5	9	40
23976-K-MB	AH3976G	66,3	16	360	380	520	106	4	477,6	9,5	17,7	8	22
23076-B-K-MB	AH3076G	113	22,1	360	380	560	135	5	505,6	12,5	23,5	10	31
24076-B-K30-MB	AH24076	155	23,7	360	380	560	180	5	499	9,5	17,7	20	28
23176-K-MB	AH3176G	226	32,2	360	380	620	194	5	539,6	12,5	23,5	10	36
24176-B-K30	AH24176	277	31,3	360	380	620	243	5	525,8	9,5	17,7	20	28
23276-B-K-MB	AH3276G	367	41,5	360	380	680	240	6	576,4	12,5	23,5	10	42
23980-B-K-MB	AH3980G	68,2	16,9	380	400	540	106	4	499	9,5	17,7	8	22
23080-K-MB	AH3080G	143	25,4	380	400	600	148	5	540,5	12,5	23,5	10	33
24080-B-K30-MB	AH24080	196	27,1	380	400	600	200	5	530,9	12,5	23,5	20	28
23180-B-K-MB	AH3180G	261	35,3	380	400	650	200	6	567,2	12,5	23,5	10	38
24180-B-K30	AH24180	312	34,3	380	400	650	250	6	553,5	12,5	23,5	20	28
23280-B-K-MB	AH3280G	442	47,4	380	400	720	256	6	609,8	12,5	23,5	10	44

		Wymiary zabudowy			Nośności		Współczynniki obliczeniowe				Obciążenie graniczne zmęczeniowe	Graniczna pręd. obrotowa	Wzorcowa pręd. obrotowa
Gwint d _{2G}	l	d _a min.	D _a max.	r _a max.	dyn. C _r N	stat. C _{0r} N	e	Y ₁	Y ₂	Y ₀	C _{ur} N	n _G min ⁻¹	n _B min ⁻¹
Tr320X5	112	312,4	407,6	2,5	1 270 000	2 650 000	0,2	3,42	5,09	3,34	165 000	1 200	1 000
Tr320X5	145	314,6	445,4	3	1 960 000	3 650 000	0,25	2,69	4	2,63	223 000	1 100	960
Tr310X4	184	314,6	445,4	3	2 500 000	5 200 000	0,35	1,95	2,9	1,91	300 000	1 000	700
Tr320X5	192	320	480	4	2 650 000	4 900 000	0,33	2,06	3,06	2,01	270 000	1 100	720
Tr320X5	224	320	480	4	3 250 000	6 300 000	0,4	1,67	2,49	1,63	540 000	900	455
Tr320X5	170	320	520	4	2 750 000	4 400 000	0,27	2,47	3,67	2,41	300 000	1 000	900
Tr320X5	228	320	520	4	3 450 000	6 200 000	0,37	1,83	2,72	1,79	300 000	1 000	560
Tr340X5	112	332,4	427,6	2,5	1 310 000	2 750 000	0,19	3,62	5,39	3,54	202 000	1 100	930
Tr340X5	149	334,6	465,4	3	2 040 000	4 000 000	0,25	2,74	4,08	2,68	243 000	1 100	900
Tr330X5	184	334,6	465,4	3	2 600 000	5 400 000	0,33	2,06	3,06	2,01	360 000	950	660
Tr340X5	209	340	520	4	3 200 000	6 000 000	0,34	1,98	2,94	1,93	305 000	950	650
Tr340X5	242	340	520	4	3 800 000	7 350 000	0,41	1,65	2,46	1,61	530 000	850	415
Tr340X5	180	340	560	4	3 050 000	4 900 000	0,27	2,47	3,67	2,41	345 000	950	830
Tr340X5	246	340	560	4	3 900 000	6 950 000	0,37	1,8	2,69	1,76	330 000	950	510
Tr360X5	162	358	502	4	2 360 000	4 550 000	0,25	2,69	4	2,63	285 000	1 000	840
Tr360X5	206	358	502	4	3 100 000	6 550 000	0,34	1,98	2,94	1,93	530 000	850	600
Tr360X5	225	360	560	4	3 650 000	6 950 000	0,34	1,98	2,94	1,93	570 000	900	590
Tr360X5	269	360	560	4	4 400 000	8 500 000	0,43	1,56	2,32	1,53	680 000	800	380
Tr360X5	264	366	594	5	4 500 000	8 150 000	0,38	1,78	2,65	1,74	650 000	850	465
Tr380X5	112	372,4	467,6	2,5	1 430 000	3 200 000	0,17	4,05	6,04	3,96	209 000	1 000	800
Tr380X5	167	378	522	4	2 450 000	4 800 000	0,25	2,74	4,08	2,68	295 000	950	790
Tr380X5	229	380	580	4	3 800 000	7 350 000	0,33	2,06	3,06	2,01	360 000	850	550
Tr380X5	269	380	580	4	4 500 000	9 000 000	0,41	1,63	2,43	1,6	550 000	750	355
Tr380X5	274	386	624	5	4 900 000	9 150 000	0,38	1,78	2,65	1,74	720 000	800	425
Tr400X5	130	394,6	505,4	3	1 760 000	4 000 000	0,19	3,58	5,33	3,5	265 000	950	750
Tr400X5	170	398	542	4	2 550 000	5 300 000	0,24	2,84	4,23	2,78	430 000	900	730
Tr400X5	208	398	542	4	3 350 000	7 200 000	0,31	2,15	3,2	2,1	580 000	750	520
Tr400X5	232	400	600	4	4 050 000	8 150 000	0,32	2,12	3,15	2,07	385 000	800	510
Tr400X5	271	400	600	4	4 650 000	9 500 000	0,39	1,71	2,54	1,67	770 000	700	330
Tr400X5	284	406	654	5	5 300 000	9 800 000	0,37	1,8	2,69	1,76	780 000	750	395
Tr420X5	130	414,6	525,4	3	1 830 000	4 150 000	0,18	3,71	5,52	3,63	275 000	900	710
Tr420X5	183	418	582	4	3 050 000	6 200 000	0,24	2,79	4,15	2,73	365 000	800	670
Tr420X5	228	418	582	4	3 900 000	8 500 000	0,33	2,06	3,06	2,01	670 000	700	485
Tr420X5	240	426	624	5	4 250 000	8 500 000	0,31	2,15	3,2	2,1	670 000	750	485
Tr420X5	278	426	624	5	5 100 000	10 400 000	0,39	1,72	2,56	1,68	720 000	670	310
Tr420X5	302	426	694	5	5 700 000	10 800 000	0,38	1,78	2,65	1,74	820 000	700	370

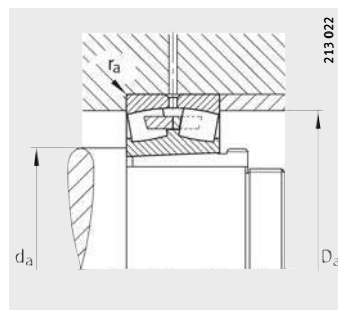


Łożyska baryłkowe

z tuleją wciskaną



Ze środkowym obrzeżem



Wymiary zabudowy

Tabela wymiarowa (cd.) · wymiary w mm

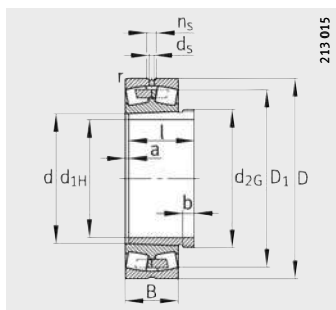
Oznaczenie		Masa m		Wymiary									
łożysko	Tuleja wciskana	Łożysko ≈kg	Tuleja wciskana ≈kg	d _{1H}	d	D	B	r	D ₁	d _s	n _s	a	b
								min.	≈			≈	
23984-K-MB	AH3984G	78	17,8	400	420	560	106	4	519,5	9,5	17,7	8	22
23084-B-K-MB	AH3084G	155	27,2	400	420	620	150	5	560,7	12,5	23,5	10	34
24084-B-K30-MB	AH24084	214	29	400	420	620	200	5	550,2	12,5	23,5	22	30
23184-K-MB	AH3184G	339	42,3	400	420	700	224	6	605,4	12,5	23,5	10	40
24184-B-K30	AH24184	407	40,3	400	420	700	280	6	590,3	12,5	23,5	22	30
23284-B-K-MB	AH3284G	537	54	400	420	760	272	7,5	642,2	12,5	23,5	10	46
23988-K-MB	AH3988	98,3	21,2	420	440	600	118	4	552,8	12,5	23,5	8	25
23088-K-MB	AHX3088G	177	30,1	420	440	650	157	6	586,8	12,5	23,5	11	35
24088-B-K30-MB	AH24088	247	31,9	420	440	650	212	6	575,6	12,5	23,5	22	30
23188-K-MB	AHX3188G	378	45,3	420	440	720	226	6	626	12,5	23,5	11	42
24188-B-K30	AH24188	451	42,3	420	440	720	280	6	612,4	12,5	23,5	22	30
23288-B-K-MB	AHX3288G	586	58,8	420	440	790	280	7,5	669,3	12,5	23,5	11	48
23992-B-K-MB	AH3992	103	22,5	440	460	620	118	4	573,3	12,5	23,5	8	25
23092-B-K-MB	AHX3092G	204	33,1	440	460	680	163	6	612,2	12,5	23,5	11	37
23192-K-MB	AHX3192G	420	50,8	440	460	760	240	7,5	661,4	12,5	23,5	11	43
24192-B-K30-MB	AH24192	578	47,4	440	460	760	300	7,5	642,8	12,5	23,5	23	32
23292-K-MB	AHX3292G	699	66,2	440	460	830	296	7,5	701,6	12,5	23,5	11	50
23996-B-K-MB	AH3996	121	25,7	460	480	650	128	5	598,8	12,5	23,5	9	28
23096-K-MB	AHX3096G	208	35,2	460	480	700	165	6	632,6	12,5	23,5	12	38
24096-B-K30-MB	AH24096	289	36,6	460	480	700	218	6	625,4	12,5	23,5	23	32
23196-K-MB	AHX3196G	470	55,5	460	480	790	248	7,5	688,3	12,5	23,5	12	45
24196-B-K30-MB	AH24196	700	53,1	460	480	790	308	7,5	669,9	12,5	23,5	25	35
23296-K-MB	AHX3296G	806	73,3	460	480	870	310	7,5	734,8	12,5	23,5	12	52
239/500-K-MB	AH39/500	124	27,7	480	500	670	128	5	619,3	12,5	23,5	10	32
230/500-B-K-MB	AHX30/500	219	42,5	480	500	720	167	6	653,5	12,5	23,5	12	40
231/500-B-K-MB	AHX31/500	556	71,3	480	500	830	264	7,5	720,9	12,5	23,5	12	47
241/500-B-K30-MB	AH241/500	717	60,5	480	500	830	325	7,5	701,8	12,5	23,5	25	37
239/530-K-MB	AH39/530	146	43,4	500	530	710	136	5	656,4	12,5	23,5	10	37
230/530-B-K-MB	AH30/530A	291	61,8	500	530	780	185	6	703,7	12,5	23,5	12	45
231/530-K-MB	AH31/530A	643	93,4	500	530	870	272	7,5	756,3	12,5	23,5	12	53
241/530-B-K30-MB	AH241/530	845	89	500	530	870	335	7,5	739,1	12,5	23,5	25	40
239/560-B-K-MB	AH39/560	169	47	530	560	750	140	5	693,4	12,5	23,5	10	37
230/560-B-K-MB	AH30/560A	339	68,6	530	560	820	195	6	741,5	12,5	23,5	12	45
231/560-K-MB	AH31/560A	737	102	530	560	920	280	7,5	800,2	12,5	23,5	12	55
241/560-B-K30-MB	AH241/560	974	101	530	560	920	355	7,5	785	12,5	23,5	28	45

		Wymiary zabudowy			Nośności		Współczynniki obliczeniowe				Obciążenie graniczne zmęczeniowe	Graniczna pręd. obrotowa	Wzorcowa pręd. obrotowa
Gwint d _{2G}	l	d _a min.	D _a max.	r _a max.	dyn. C _r N	stat. C _{0r} N	e	Y ₁	Y ₂	Y ₀	C _{ur} N	n _G min ⁻¹	n _B min ⁻¹
Tr440X5	130	434,6	545,4	3	1 900 000	4 500 000	0,18	3,85	5,73	3,76	300 000	850	660
Tr440X5	186	438	602	4	3 150 000	6 550 000	0,24	2,84	4,23	2,78	395 000	800	640
Tr440X5	230	438	602	4	4 000 000	8 800 000	0,32	2,13	3,17	2,08	710 000	670	460
Tr440X5	266	446	674	5	5 000 000	9 650 000	0,33	2,03	3,02	1,98	465 000	700	455
Tr440X5	310	446	674	5	6 200 000	12 700 000	0,4	1,67	2,49	1,63	980 000	630	265
Tr440X5	321	452	728	6	6 550 000	12 200 000	0,38	1,77	2,64	1,73	930 000	670	340
Tr460X5	145	454,6	585,4	3	2 240 000	5 200 000	0,18	3,66	5,46	3,58	295 000	800	620
Tr460X5	194	463	627	5	3 400 000	7 100 000	0,24	2,84	4,23	2,78	405 000	750	610
Tr460X5	242	463	627	5	4 300 000	9 650 000	0,32	2,12	3,15	2,07	750 000	630	430
Tr460X5	270	466	694	5	5 200 000	10 400 000	0,32	2,1	3,13	2,06	485 000	700	425
Tr460X5	310	466	694	5	6 400 000	13 200 000	0,38	1,76	2,62	1,72	1 020 000	600	255
Tr460X5	330	472	758	6	7 100 000	13 400 000	0,37	1,8	2,69	1,76	990 000	630	320
Tr480X5	145	474,6	605,4	3	2 280 000	5 400 000	0,18	3,85	5,73	3,76	370 000	750	590
Tr480X5	202	483	657	5	3 650 000	7 650 000	0,24	2,84	4,23	2,78	520 000	700	580
Tr480X5	285	492	728	6	5 850 000	11 600 000	0,32	2,12	3,15	2,07	530 000	630	390
Tr480X5	332	492	728	6	7 500 000	15 600 000	0,39	1,73	2,58	1,69	1 160 000	560	227
Tr480X5	349	492	798	6	7 800 000	15 000 000	0,37	1,8	2,69	1,76	620 000	600	295
Tr500X5	158	498	632	4	2 550 000	6 000 000	0,18	3,76	5,59	3,67	460 000	700	570
Tr500X5	205	503	677	5	3 800 000	8 150 000	0,23	2,9	4,31	2,83	455 000	670	550
Tr500X5	250	503	677	5	4 900 000	11 200 000	0,3	2,25	3,34	2,2	830 000	600	380
Tr500X5	295	512	758	6	6 300 000	12 700 000	0,32	2,12	3,15	2,07	570 000	630	370
Tr500X5	343	512	758	6	8 000 000	16 600 000	0,39	1,75	2,61	1,71	1 190 000	560	213
Tr500X5	364	512	838	6	8 800 000	17 000 000	0,37	1,83	2,72	1,79	700 000	600	265
Tr520X6	162	518	652	4	2 600 000	6 300 000	0,17	3,9	5,81	3,81	400 000	670	540
Tr540X6	209	523	697	5	3 900 000	8 500 000	0,22	3,01	4,48	2,94	510 000	670	520
Tr550X6	313	532	798	6	7 100 000	14 300 000	0,32	2,1	3,13	2,06	990 000	600	340
Tr520X6	362	532	798	6	8 650 000	18 300 000	0,39	1,73	2,58	1,69	1 340 000	530	199
Tr550X6	175	548	692	4	2 850 000	6 800 000	0,18	3,85	5,73	3,76	385 000	630	500
Tr560X6	230	553	757	5	4 400 000	9 500 000	0,22	3,04	4,53	2,97	540 000	600	490
Tr560X6	325	562	838	6	7 350 000	15 300 000	0,32	2,12	3,15	2,07	670 000	560	325
Tr550X6	375	562	838	6	9 500 000	20 000 000	0,38	1,77	2,64	1,73	1 450 000	500	184
Tr580X6	180	578	732	4	3 100 000	7 650 000	0,17	3,95	5,88	3,86	570 000	600	465
Tr590X6	240	583	797	5	5 100 000	11 000 000	0,23	2,95	4,4	2,89	740 000	560	450
Tr590X6	335	592	888	6	8 150 000	16 600 000	0,31	2,21	3,29	2,16	750 000	530	300
Tr580X6	400	592	888	6	10 600 000	22 400 000	0,38	1,77	2,64	1,73	1 600 000	480	167

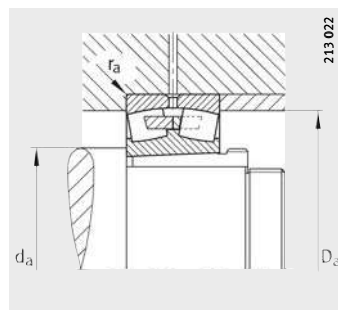


Łożyska baryłkowe

z tuleją wciskaną



Ze środkowym obrzeżem



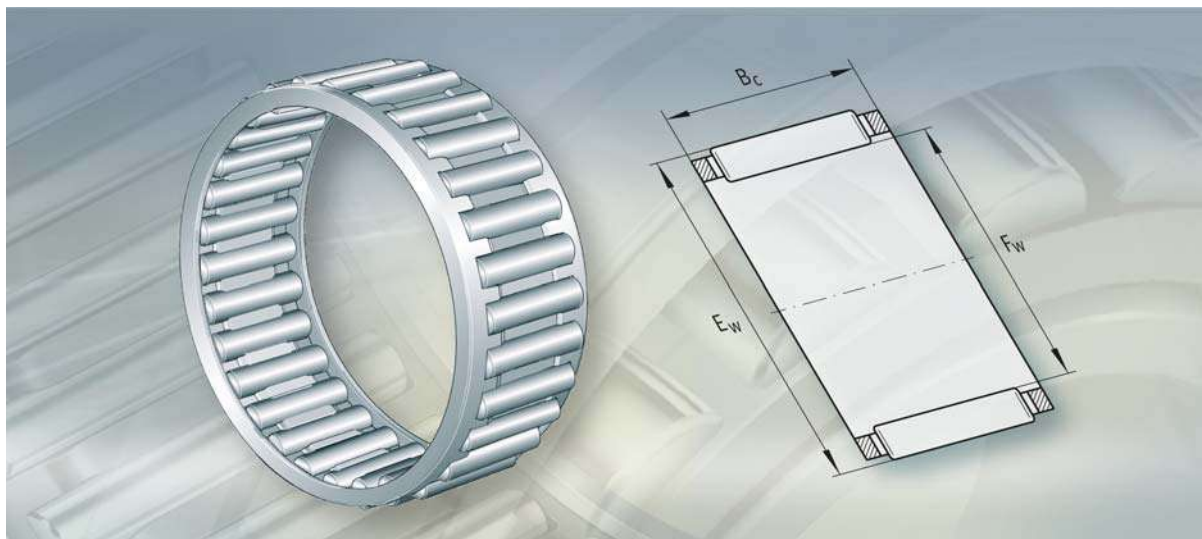
Wymiary zabudowy

Tabela wymiarowa (cd.) · wymiary w mm

Oznaczenie		Masa m		Wymiary									
łożysko	Tuleja wciskana	łożysko ≈kg	Tuleja wciskana ≈kg	d _{1H}	d	D	B	r	D ₁	d _s	n _s	a	b
								min.	≈			≈	
239/600-B-K-MB	AH39/600	210	55,6	570	600	800	150	5	740,5	12,5	23,5	10	38
230/600-B-K-MB	AH30/600A	388	75,6	570	600	870	200	6	791,9	12,5	23,5	14	45
231/600-K-MB	AH31/600A	901	118	570	600	980	300	7,5	852,6	12,5	23,5	14	55
241/600-B-K30-MB	AH241/600	1 170	118	570	600	980	375	7,5	833	12,5	23,5	30	50
239/630-B-K-MB	AH39/630	283	64,7	600	630	850	165	6	784,5	12,5	23,5	12	40
230/630-B-K-MB	AH30/630A	502	87,8	600	630	920	212	7,5	834,3	12,5	23,5	14	46
240/630-B-K30-MB	AH240/630	649	95,1	600	630	920	290	7,5	817,9	12,5	23,5	30	45
241/630-B-K30-MB	AH241/630	1 360	133	600	630	1 030	400	7,5	872,2	12,5	23,5	30	50
239/670-B-K-MB	AH39/670	310	88	630	670	900	170	6	831,5	12,5	23,5	12	41
230/670-B-K-MB	AH30/670A	590	125	630	670	980	230	7,5	888,7	12,5	23,5	14	50
241/670-B-K30-MB	AH241/670	1 540	184	630	670	1 090	412	7,5	929,4	12,5	23,5	30	55
239/710-K-MB	AH39/710	336	102	670	710	950	180	6	877,5	12,5	23,5	12	43
230/710-B-K-MB	AH30/710A	650	136	670	710	1 030	236	7,5	938,8	12,5	23,5	16	50
240/710-B-K30-MB	AH240/710	873	153	670	710	1 030	315	7,5	921,6	12,5	23,5	33	50
241/710-B-K30-MB	AH241/710	1 820	209	670	710	1 150	438	9,5	982	12,5	23,5	26	45
239/750-K-MB	AH39/750	394	110	710	750	1 000	185	6	923,2	12,5	23,5	12	44
230/750-K-MB	AH30/750A	792	156	710	750	1 090	250	7,5	990,9	12,5	23,5	16	50
240/750-B-K30-MB	AH240/750	1 070	170	710	750	1 090	335	7,5	976,2	12,5	23,5	35	50
239/800-B-K-MB	AH39/800	490	146	750	800	1 060	195	6	983,7	12,5	23,5	12	45
230/800-K-MB	AH30/800A	861	200	750	800	1 150	258	7,5	1 050,9	12,5	23,5	18	50
239/850-K-MB	AH39/850	554	165	800	850	1 120	200	6	1 039,9	12,5	23,5	12	50
240/850-B-K30-MB	AH240/850	1 420	252	800	850	1 220	365	7,5	1 092,9	12,5	23,5	40	53
239/900-K-MB	AH39/900	641	180	850	900	1 180	206	6	1 098,8	12,5	23,5	12	51

		Wymiary zabudowy			Nośności		Współczynniki obliczeniowe				Obciążenie graniczne zmęczeniowe	Graniczna pręđ. obrotowa	Wzorcowa pręđ. obrotowa
Gwint d _{2G}	l	d _a min.	D _a max.	r _a max.	dyn. C _r N	stat. C _{0r} N	e	Y ₁	Y ₂	Y ₀	C _{ur} N	n _G min ⁻¹	n _B min ⁻¹
Tr625X6	192	618	782	4	3 450 000	8 650 000	0,17	3,95	5,88	3,86	630 000	560	430
Tr630X6	245	623	847	5	5 700 000	12 500 000	0,22	3,07	4,57	3	890 000	530	405
Tr630X6	355	632	948	6	9 000 000	19 300 000	0,31	2,2	3,27	2,15	810 000	500	270
Tr625X6	425	632	948	6	11 600 000	26 000 000	0,38	1,79	2,67	1,75	1 780 000	450	149
Tr655X6	210	653	827	5	4 050 000	9 800 000	0,18	3,8	5,66	3,72	710 000	530	405
Tr670X6	258	658	892	6	6 300 000	13 700 000	0,22	3,01	4,48	2,94	890 000	500	380
Tr655X6	335	658	892	6	8 000 000	19 000 000	0,31	2,21	3,29	2,16	1 350 000	480	260
Tr655X6	450	662	998	6	12 900 000	29 000 000	0,38	1,78	2,65	1,74	1 960 000	450	136
Tr695X6	216	693	877	5	4 300 000	10 600 000	0,17	3,95	5,88	3,86	750 000	500	375
Tr710X7	280	698	952	6	7 200 000	16 000 000	0,22	3,01	4,48	2,94	1 100 000	480	350
Tr710X7	467	702	1 058	6	14 000 000	31 500 000	0,37	1,83	2,72	1,79	2 110 000	430	127
Tr740X7	228	733	927	5	4 800 000	12 000 000	0,18	3,85	5,73	3,76	720 000	480	350
Tr750X7	286	738	1 002	6	7 650 000	17 000 000	0,22	3,07	4,57	3	1 140 000	480	325
Tr740X7	365	738	1 002	6	9 500 000	22 800 000	0,3	2,26	3,37	2,21	1 550 000	430	223
Tr740X7	483	750	1 110	8	15 600 000	35 500 000	0,38	1,79	2,67	1,75	2 340 000	400	116
Tr780X7	234	773	977	5	5 200 000	12 900 000	0,17	3,95	5,88	3,86	790 000	480	325
Tr800X7	300	778	1 062	6	8 500 000	19 000 000	0,22	3,01	4,48	2,94	1 010 000	450	305
Tr800X7	385	778	1 062	6	10 800 000	26 000 000	0,3	2,26	3,37	2,21	1 730 000	400	204
Tr830X7	245	823	1 037	5	5 850 000	15 000 000	0,17	4,05	6,04	3,96	1 010 000	450	295
Tr850X7	308	828	1 122	6	9 300 000	21 200 000	0,22	3,07	4,57	3	1 430 000	430	280
Tr880X7	258	873	1 097	5	6 300 000	16 300 000	0,16	4,11	6,12	4,02	960 000	430	275
Tr900X7	418	878	1 192	6	12 900 000	32 000 000	0,29	2,33	3,47	2,28	2 060 000	480	173
Tr830X8	265	923	1 157	5	6 550 000	17 300 000	0,16	4,28	6,37	4,19	1 010 000	400	260





Złożenia igiełkowe

Złożenia igielkowe

	Str.
Przegląd wyrobów	Złożenia igielkowe..... 666
Charakterystyka	Igielki..... 667
	Temperatura robocza..... 667
	Koszyki..... 668
	Dalszy program dostaw..... 668
	Oznaczenie za numerem podstawowym..... 668
Wskazówki dotyczące konstrukcji i pewności działania	Wykonanie bieżni..... 668
	Ustalanie osiowe..... 669
Dokładność	Luz promieniowy łożyska..... 669
Tabele wymiarowe	Złożenia igielkowe jednorzędowe..... 670
	Złożenia igielkowe jedno- lub dwurzędowe..... 671
	Złożenia igielkowe jednorzędowe..... 678



Przegląd wyrobów Złożenia igielkowe

jednorzędowe

K



dwurzędowe

K..-ZW



Dalszy asortyment

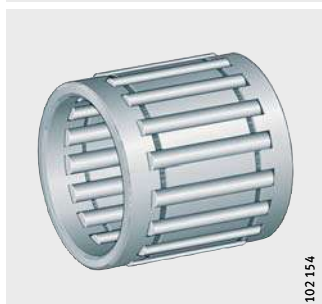
Złożenia igielkowe
do łożyskowania czopu korbowego

KZK



Złożenia igielkowe
do łożyskowania sworznia
tłokowego

KBK



Złożenia igielkowe

Charakterystyka

Złożenia igielkowe stanowią jedno- lub dwurzędowe zespoły koszyków i igiełek. Wykonanie jednorzędowe opiera się na normie DIN 5 405-1.

Szczególnie mała wysokość przekroju poprzecznego

Ze względu na to, że wysokość zabudowy w kierunku promieniowym wynika wyłącznie ze średnicy igiełek, złożenia umożliwiają tworzenie łożyskowania o najmniejszych wymiarach w kierunku promieniowym. Mają one dużą nośność, są przystosowane do wysokich prędkości obrotowych i są szczególnie łatwe w montażu.

Przy dokładnym wykonaniu profilu bieżni uzyskuje się łożyskowanie o wysokiej dokładności bicia promieniowego.

Na wielkość luzu promieniowego łożyska wpływa zarówno selekcja igiełek jak i tolerancja wału i obudowy.

Stosowanie złożów igielkowych zakłada hartowanie i szlifowanie bieżni na wale i w obudowie.

Dwurzędowe

Dwurzędowe złożenia igielkowe są dostępne jedynie dla określonych średnic po wałeczkach F_W . Mają one oznaczenie za numerem podstawowym ZW.

Igiełki

Złożenia igielkowe są dostarczane z igiełkami w standardowych grupach selekcji, zgodnie z tabelą. Jednak w danym złożeniu igielkowym są stosowane igiełki tylko z jednej grupy. Grupa jest wydrukowana na opakowaniu i oznaczona odpowiednim kolorem, patrz tab..

Gatunki są wyznaczone przez górną i dolną odchyłkę (w μm), maksymalna dokładność średnicy 2 μm , patrz tab. Każdorazowo dwie sąsiednie grupy selekcyjne są przypisywane do jednej grupy.

Standardowe grupy selekcyjne igiełek

Para grup Oznaczenie kolorem	Grupy selekcyjne igiełek μm
czerwony	0-2 / -1-3
niebieski	-2-4 / -3-5
biały (szary)	-4-6 / -5-7

Temperatura robocza

Złożenia igielkowe z koszykiem z tworzywa sztucznego można stosować w temperaturze roboczej od $-20\text{ }^{\circ}\text{C}$ do $+120\text{ }^{\circ}\text{C}$.



Złożenia igiełkowe

Koszyki

Złożenia igiełkowe są dostępne w wersji z koszykiem z tworzywa sztucznego oraz z koszykiem z blachy stalowej. Koszyki z tworzywa sztucznego mają oznaczenie za numerem podstawowym TV i są dostępne jedynie w określonych wielkościach.

Dalszy asortyment

Dostępne są również złożenia igiełkowe do łożyskowania korbowodu:

- seria KZK do łożyskowania czopów korbowych
- seria KBK do łożyskowania sworzni tłokowych.

Te złożenia igiełkowe zostały dokładnie opisane w TPI 94, Złożenia igiełkowe do czopów korbowych i sworzni tłokowych.

Oznaczenie za numerem podstawowym

Oznaczenie za numerem podstawowym dostępnych wykonań, patrz tab..

Dostępne wykonania

Oznaczenie za numerem podstawowym	Opis	Wykonanie
TV	Koszyk z poliamidu 66 wzmocnionego włóknem szklanym. łożyska z koszykiem z tworzywa sztucznego, patrz tabela wymiarowa	Standard
ZW	Wykonanie dwurzędowe (wyłącznie określone wielkości)	

Wskazówki dotyczące konstrukcji i pewności działania

Wykonanie bieźni

Do złożów igiełkowych otwór w oprawie oraz bieźnia wału muszą być hartowane i wyszlifowane.

Twardość powierzchniowa bieźni musi wynosić 670 HV + 170 HV, zaś głębokość zahartowania CHD lub SHD być odpowiednio duża.

Wykonanie bieźni, patrz tab. i rozdział Konstruowanie łożyskowania, od str. 174.

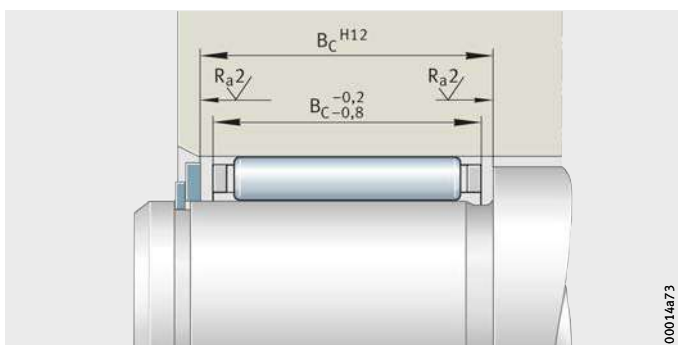
Wykonanie bieźni

Średnica wału		Dokładność otworu	Dokładność wału			Chropowatość	Okrągłość	Równoległość
Średnica nominalna	mm		Luz łożyska					
powyżej	do		mały	normalny	duży	maks.	maks.	maks.
–	80	G6	j5	h5	g6	R _a 0,2 (R _z 1)	IT3	IT3
		H6	h5	g5	f6			
80	120	G6	h5	g5	f6	R _a 0,3 (R _z 1,6)		
120	–	G6	h5	g5	f6	R _a 0,4 (R _z 2,5)		
		H6	–	f5	e6			

Szerokość bieżni Szerokość bieżni musi odpowiadać co najmniej szerokości koszyka B_c (B_c jest tolerowane ze znakiem minus (-); wartości dla B_c , patrz tabele wymiarowe. Odpowiednio do tego należy tolerować odstęp powierzchni ograniczających w kierunku osiowym H12, *ilustr. 1*.



Boczne powierzchnie najazdowe dla złożeń igielkowych muszą być dokładnie obrobione (zalecane jest R_a2) i wykonane jako odporne na zużycie.

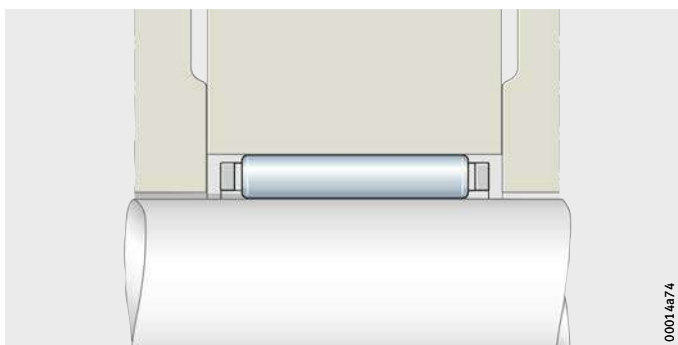


Ilustr. 1
Szerokość bieżni i boczne powierzchnie najazdowe

Ustalanie osiowe



Złożenia igielkowe muszą być zabezpieczone w kierunku osiowym. Są one ustalane za pomocą pierścieni osadczych lub poprzez odpowiednio zaprojektowaną konstrukcję zabudowy, *ilustr. 1* i *ilustr. 2*. Przy ustalaniu za pomocą pierścieni osadczych lub zabezpieczających należy zastosować odpowiednią tarczę od strony złożenia. Pierścien i tarcza muszą przy tym wystarczająco zachodzić na siebie.



Ilustr. 2
Zabezpieczenie w kierunku osiowym za pomocą konstrukcji ograniczającej

Dokładność

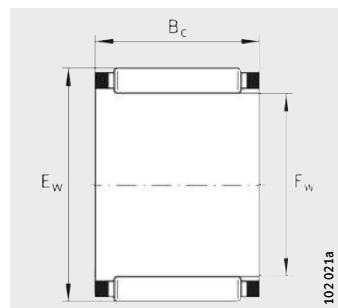
Szerokość złożenia igielkowego $B_c^{-0,2} / B_c^{-0,8}$ odpowiada normie DIN 5 405-1.

Luz promieniowy łożyska

Przy użyciu standardowej selekcji igiełek luz promieniowy może wynosić od C2 do CN (luz promieniowy łożysk igielkowych i walcowych zgodny z normą DIN 620-4), jeśli zostały zachowane dokładności wału i oprawy zgodne z tab. Wykonanie bieżni, str. 668. Jeśli wymiary rzeczywiste są po stronie przechodniej, luz promieniowy łożyska może wynosić 0.

Złożenia igielkowe

jednorzędowe



K

Tabela wymiarowa - wymiary w mm

Oznaczenie	Masa m ≈g	Wymiary			Nośności		Obciążenie graniczne zmęczeniuowe C _{ur} N	Graniczna pręd. obrotowa n _G min ⁻¹	Wzorcowa pręd. obrotowa n _B min ⁻¹
		F _w	E _w	B _c	dyn. C _r N	stat. C _{0r} N			
K3X5X7-TV	0,3	3	5	7	1 540	1 290	152	50 000	78 000
K3X5X9-TV	0,4	3	5	9	1 710	1 480	188	50 000	80 000
K3X6X7-TV	0,4	3	6	7	1 430	970	109	47 000	75 000
K4X7X7-TV	0,5	4	7	7	1 740	1 270	145	42 500	59 000
K4X7X10-TV	0,7	4	7	10	2 330	1 840	236	42 500	59 000
K5X8X8-TV	0,7	5	8	8	2 350	1 920	237	39 000	48 000
K5X8X10-TV	0,9	5	8	10	3 000	2 650	350	39 000	47 000
K6X9X8-TV	0,8	6	9	8	2 600	2 280	285	36 500	41 000
K6X9X10-TV	1	6	9	10	3 350	3 150	420	36 500	40 000
K6X10X13-TV	1	6	10	13	3 800	3 100	395	35 500	40 000
K7X9X7-TV	0,6	7	9	7	1 730	1 770	215	35 500	40 000
K7X10X8-TV	0,9	7	10	8	2 850	2 650	330	34 500	36 000
K7X10X10-TV	1	7	10	10	3 650	3 600	485	34 500	35 000
K8X11X8-TV	1,1	8	11	8	3 100	3 000	375	32 500	32 000
K8X11X10-TV	1,2	8	11	10	3 950	4 100	560	32 500	31 000
K8X11X13-TV	1,7	8	11	13	5 100	5 800	790	32 500	30 500
K8X12X10-TV	2	8	12	10	5 000	4 700	560	31 500	29 000
K9X12X10-TV	2	9	12	10	4 500	5 000	680	31 000	27 500
K9X12X13-TV	2,1	9	12	13	5 900	7 100	970	31 000	27 000
K10X13X10-TV	2	10	13	10	4 750	5 500	750	29 500	24 900
K10X13X13-TV	2	10	13	13	6 200	7 800	1 060	29 500	24 400
K10X13X16-TV	2,9	10	13	16	7 100	9 300	1 310	29 500	24 600
K10X14X10-TV	2,5	10	14	10	5 800	6 000	720	29 000	23 500
K10X14X13-TV	4,6	10	14	13	7 500	8 400	1 020	29 000	23 000
K10X16X12-TV	5	10	16	12	8 100	7 200	1 000	27 500	21 800
K12X15X10-TV	2,9	12	15	10	4 900	6 100	830	27 000	21 500
K12X15X13-TV	2,3	12	15	13	6 400	8 500	1 170	27 000	21 100
K12X16X13-TV	3,6	12	16	13	8 000	9 400	1 150	26 500	19 900
K12X17X13-TV	4,9	12	17	13	9 600	10 400	1 330	26 500	18 800
K12X18X12-TV	6	12	18	12	10 000	9 900	1 400	26 000	18 100

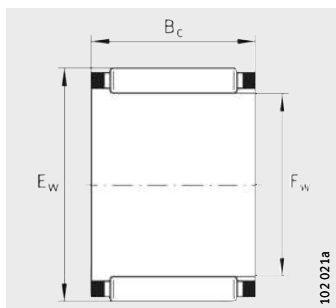
Tabela wymiarowa (cd.) · wymiary w mm

Oznaczenie	Masa m ≈g	Wymiary			Nośności		Obciążenie graniczne zmęczeniowe C _{ur} N	Graniczna pręđ. obrotowa n _G min ⁻¹	Wzorcowa pręđ. obrotowa n _B min ⁻¹
		F _w	E _w	B _c	dyn. C _r N	stat. C _{0r} N			
K14X18X10	4	14	18	10	7 100	8 500	1 060	25 000	17 300
K14X18X13	6,5	14	18	13	8 200	10 100	1 320	25 000	17 700
K14X18X15-TV	5	14	18	15	9 500	12 300	1 540	25 000	17 400
K14X18X17	8	14	18	17	10 800	14 400	1 890	25 000	17 300
K14X20X12	8,5	14	20	12	10 300	10 600	1 490	24 300	16 200
K15X18X17-TV	4,6	15	18	17	8 000	12 100	1 730	24 600	17 700
K15X19X10	5,1	15	19	10	7 500	9 200	1 140	24 300	16 200
K15X19X13	7	15	19	13	8 500	10 900	1 420	24 300	16 600
K15X19X17	9,5	15	19	17	11 300	15 600	2 040	24 300	16 200
K15X20X13	7	15	20	13	9 900	11 500	1 430	23 900	15 900
K15X21X15	11	15	21	15	14 300	16 400	2 210	23 600	14 700
K15X21X21	17	15	21	21	19 400	24 300	3 300	23 600	14 400
K16X20X10	5	16	20	10	7 800	9 900	1 230	23 600	15 200
K16X20X13	8	16	20	13	8 900	11 800	1 530	23 600	15 600
K16X20X17	10,4	16	20	17	11 700	16 800	2 190	23 600	15 200
K16X22X12	10	16	22	12	11 500	12 500	1 780	22 900	14 300
K16X22X16	12	16	22	16	14 800	17 500	2 390	22 900	14 100
K16X22X20	15	16	22	20	18 300	22 800	3 050	22 900	14 000
K16X24X20	22	16	24	20	21 400	23 500	2 950	22 400	13 200
K17X21X10	5	17	21	10	8 100	10 600	1 310	22 900	14 400
K17X21X13	6,5	17	21	13	10 400	14 600	1 810	22 900	14 100
K17X21X17	9,5	17	21	17	12 200	17 900	2 350	22 900	14 400
K18X22X10	6	18	22	10	8 400	11 300	1 400	22 400	13 600
K18X22X13	8	18	22	13	9 200	12 700	1 650	22 400	14 200
K18X22X17	11	18	22	17	12 100	18 000	2 360	22 400	13 900
K18X24X12	12	18	24	12	12 800	14 900	2 120	21 800	12 700
K18X24X13	13	18	24	13	13 100	15 300	1 990	21 800	12 900
K18X24X20	18	18	24	20	20 200	27 000	3 550	21 800	12 400
K18X25X22	23	18	25	22	23 100	29 000	3 750	21 600	12 200
K19X23X13	8	19	23	13	9 500	13 500	1 750	21 800	13 500
K19X23X17	11	19	23	17	12 500	19 200	2 500	21 800	13 200

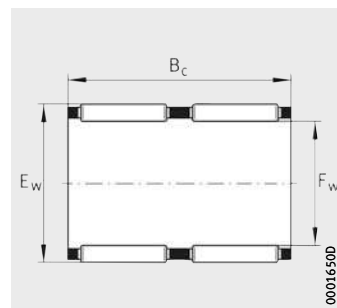


Złożenia igielkowe

jednorzędowe
dwurzędowe



K, K..-TV



K..-ZW

Tabela wymiarowa (cd.) · wymiary w mm

Oznaczenie	Masa m ≈g	Wymiary			Nośności		Obciążenie graniczne zmęczenia C_{ur} N	Graniczna prędk. obrotowa n_G min^{-1}	Wzorcowa prędk. obrotowa n_B min^{-1}
		F_w	E_w	B_c	dyn. C_r N	stat. C_{0r} N			
K20X24X10	7	20	24	10	8 900	12 600	1 570	21 300	12 400
K20X24X13	9	20	24	13	9 800	14 300	1 860	21 300	12 800
K20X24X17	13	20	24	17	12 900	20 400	2 650	21 300	12 500
K20X26X12	12	20	26	12	13 400	16 200	2 310	20 900	11 700
K20X26X13	12	20	26	13	14 400	17 900	2 330	20 900	11 600
K20X26X17	16	20	26	17	19 200	26 000	3 300	20 900	11 200
K20X26X20	19	20	26	20	21 100	29 000	3 900	20 900	11 400
K20X28X16	20	20	28	16	19 800	22 400	3 000	20 400	11 100
K20X28X20	27	20	28	20	23 900	28 500	3 600	20 400	11 100
K20X28X25	32	20	28	25	30 500	39 000	5 300	20 400	10 800
K20X30X30	49	20	30	30	35 500	41 500	5 500	19 600	10 800
K21X25X13	9	21	25	13	10 100	15 100	1 970	20 900	12 300
K22X26X10	8	22	26	10	9 100	13 400	1 670	20 400	11 500
K22X26X13	10	22	26	13	10 400	15 900	2 080	20 400	11 800
K22X26X17	12,1	22	26	17	13 700	22 700	3 000	20 400	11 500
K22X28X17	18	22	28	17	19 400	27 000	3 450	19 600	10 500
K22X29X16	16	22	29	16	20 000	25 500	3 350	19 200	10 300
K22X30X15-TV	18	22	30	15	20 100	23 400	3 050	18 800	10 200
K22X32X24	43	22	32	24	34 000	40 000	4 900	18 100	9 700
K23X35X16-TV	29	23	35	16	24 500	23 900	2 950	16 900	9 500
K24X28X10	9	24	28	10	9 600	14 800	1 840	18 800	10 600
K24X28X13	12	24	28	13	11 000	17 600	2 290	18 800	10 800
K24X28X17	13	24	28	17	14 500	25 000	3 300	18 800	10 600
K24X30X17	20	24	30	17	19 500	27 500	3 500	18 100	10 000
K24X30X31-ZW	32	24	30	31	27 500	43 500	5 800	18 100	10 400

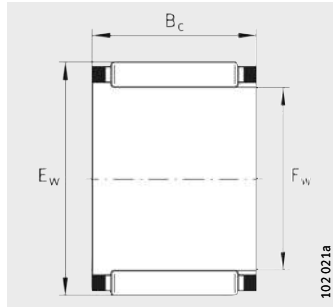
Tabela wymiarowa (cd.) · wymiary w mm

Oznaczenie	Masa m ≈g	Wymiary			Nośności		Obciążenie graniczne zmęczeniowe C _{ur} N	Graniczna pręđ. obrotowa n _G min ⁻¹	Wzorcowa pręđ. obrotowa n _B min ⁻¹
		F _w	E _w	B _c	dyn. C _r N	stat. C _{0r} N			
K25X29X10	7	25	29	10	9 900	15 400	1 930	18 100	10 200
K25X29X13	11	25	29	13	11 300	18 400	2 400	18 100	10 400
K25X29X17	14	25	29	17	14 900	26 000	3 450	18 100	10 200
K25X30X17	16	25	30	17	18 700	30 000	3 850	17 800	9 600
K25X30X20	18	25	30	20	21 700	36 500	4 850	17 800	9 500
K25X30X26-ZW	19	25	30	26	21 400	35 500	4 500	17 800	10 400
K25X31X17	19	25	31	17	19 600	28 500	3 600	17 500	9 600
K25X31X21	20	25	31	21	24 700	38 000	5 100	17 500	9 400
K25X32X16	21	25	32	16	20 800	27 500	3 650	17 200	9 400
K25X33X20	34	25	33	20	28 500	38 000	4 850	16 900	9 000
K25X33X24	39	25	33	24	34 000	47 000	6 300	16 900	8 900
K25X35X30	65	25	35	30	47 000	62 000	8 300	16 300	8 500
K26X30X13	11	26	30	13	11 600	19 200	2 500	17 500	10 100
K26X30X17	15	26	30	17	15 200	27 500	3 600	17 500	9 800
K26X30X22-ZW	21	26	30	22	15 700	28 500	3 550	17 500	10 400
K28X33X13	14	28	33	13	15 300	24 200	3 100	16 100	8 900
K28X33X17	17	28	33	17	19 700	33 500	4 250	16 100	8 700
K28X34X17	24	28	34	17	21 800	33 500	4 300	15 800	8 600
K28X35X16	24	28	35	16	21 500	29 500	3 950	15 600	8 700
K28X35X18	29	28	35	18	24 000	34 000	4 700	15 600	8 600
K28X40X25	72	28	40	25	45 500	55 000	6 600	14 400	7 700
K30X34X13	14	30	34	13	12 300	21 700	2 850	15 300	8 900
K30X35X13	14	30	35	13	15 600	25 500	3 250	15 100	8 400
K30X35X17	19	30	35	17	19 600	34 000	4 300	15 100	8 300
K30X35X27	30	30	35	27	30 500	59 000	8 500	15 100	8 100
K30X37X16	27	30	37	16	23 100	33 500	4 450	14 600	8 000
K30X37X18	30	30	37	18	26 000	38 500	5 300	14 600	8 000
K30X40X18	48	30	40	18	32 000	40 000	5 000	14 000	7 600
K30X40X30	73	30	40	30	49 000	69 000	9 200	14 000	7 500

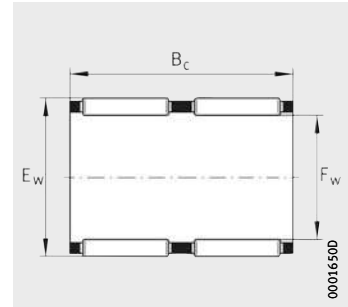


Złożenia igielkowe

jednorzędowe
dwurzędowe



K



K..-ZW, K..-ZW-TV

Tabela wymiarowa (cd.) · wymiary w mm

Oznaczenie	Masa m ≈g	Wymiary			Nośności		Obciążenie graniczne zmęczeniaowe C _{ur} N	Graniczna pręđ. obrotowa n _G min ⁻¹	Wzorcowa pręđ. obrotowa n _B min ⁻¹
		F _w	E _w	B _c	dyn. C _r N	stat. C _{0r} N			
K32X37X13	19	32	37	13	15 500	25 500	3 300	14 200	8 100
K32X37X17	19	32	37	17	19 900	35 500	4 500	14 200	7 900
K32X37X27	30	32	37	27	30 000	60 000	8 500	14 200	7 800
K32X38X20	30	32	38	20	26 500	45 000	6 000	14 000	7 700
K32X39X16	29	32	39	16	23 800	35 500	4 700	13 800	7 600
K32X39X18	31	32	39	18	26 500	41 000	5 200	13 800	7 500
K32X40X25	50	32	40	25	37 500	58 000	7 900	13 600	7 400
K32X40X42-ZW-TV	65	32	40	42	50 000	84 000	10 500	13 600	7 800
K32X46X32	119	32	46	32	66 000	84 000	11 100	12 600	6 700
K35X40X13	19	35	40	13	16 200	28 000	3 600	13 100	7 500
K35X40X17	21	35	40	17	20 800	38 500	4 900	13 100	7 400
K35X40X25	31	35	40	25	29 500	60 000	8 400	13 100	7 200
K35X40X27-TV	39	35	40	27	25 000	48 500	6 700	13 100	7 900
K35X42X16	34	35	42	16	24 400	37 500	5 000	12 700	7 100
K35X42X18	34	35	42	18	27 500	43 000	6 000	12 700	7 100
K35X42X20	40	35	42	20	30 000	49 000	6 200	12 700	7 000
K35X42X30	67	35	42	30	39 000	68 000	9 400	12 700	7 200
K35X45X20	56	35	45	20	37 000	50 000	6 500	12 300	6 800
K35X45X30	80	35	45	30	53 000	79 000	10 500	12 300	6 700
K37X42X17	23	37	42	17	22 400	43 000	5 500	12 400	6 900
K38X43X17	29	38	43	17	20 500	38 500	4 850	12 100	7 000
K38X43X27	43	38	43	27	31 500	68 000	9 600	12 100	6 800
K38X46X20	51	38	46	20	35 500	57 000	7 200	11 700	6 300
K38X46X32	76	38	46	32	55 000	99 000	14 200	11 700	6 200
K39X44X26-ZW	45	39	44	26	27 500	56 000	7 100	11 800	7 000

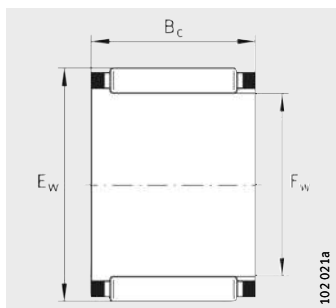
Tabela wymiarowa (cd.) · wymiary w mm

Oznaczenie	Masa	Wymiary			Nośności		Obciążenie graniczne zmęczeniowe C_{ur} N	Graniczna pręđ. obrotowa n_G min^{-1}	Wzorcowa pręđ. obrotowa n_B min^{-1}
	m ≈g	F_w	E_w	B_c	dyn. C_r N	stat. C_{0r} N			
K40X45X13	19	40	45	13	17 600	32 500	3 900	11 500	6 600
K40X45X17	31	40	45	17	21 400	41 500	5 200	11 500	6 700
K40X45X27	46	40	45	27	33 000	73 000	10 300	11 500	6 500
K40X47X18	39	40	47	18	29 500	50 000	6 900	11 300	6 300
K40X47X20	42	40	47	20	32 500	57 000	7 200	11 300	6 200
K40X48X20	49	40	48	20	36 000	59 000	7 500	11 100	6 100
K42X47X13	18	42	47	13	17 800	33 500	4 350	11 000	6 400
K42X47X17	32	42	47	17	21 700	43 000	5 400	11 000	6 400
K42X47X30-ZW	54	42	47	30	33 500	76 000	10 000	11 000	6 400
K42X50X20	53	42	50	20	35 000	57 000	7 300	10 700	6 000
K43X48X17	30	43	48	17	21 600	43 000	5 400	10 800	6 300
K43X48X27	50	43	48	27	33 500	75 000	10 700	10 800	6 200
K45X50X17	34	45	50	17	22 500	46 000	5 800	10 300	6 100
K45X50X27	52	45	50	27	34 500	80 000	11 400	10 300	5 900
K45X52X18	42	45	52	18	31 500	57 000	7 900	10 100	5 700
K45X53X20	55	45	53	20	39 000	67 000	8 700	10 000	5 500
K45X53X21	60	45	53	21	38 500	67 000	8 600	10 000	5 600
K45X53X28	80	45	53	28	52 000	98 000	13 700	10 000	5 400
K45X59X18-TV	72	45	59	18	44 500	54 000	6 900	9 400	5 400
K45X59X32	148	45	59	32	73 000	103 000	13 800	9 400	5 300
K47X52X17	35	47	52	17	23 300	49 000	6 100	9 900	5 800
K47X52X27	51	47	52	27	35 000	83 000	11 800	9 900	5 700

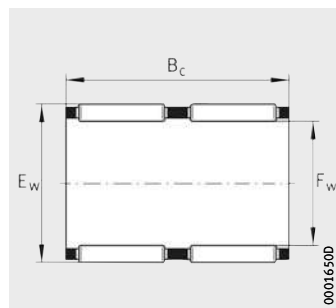


Złożenia igielkowe

jednorzędowe
dwurzędowe



K



K..-ZW

Tabela wymiarowa (cd.) · wymiary w mm

Oznaczenie	Masa m ≈g	Wymiary			Nośności		Obciążenie graniczne zmęzeniowe C_{ur} N	Graniczna pręd. obrotowa n_G min^{-1}	Wzorcowa pręd. obrotowa n_B min^{-1}
		F_w	E_w	B_c	dyn. C_r N	stat. C_{Or} N			
K50X55X13,5	30	50	55	13,5	18 200	36 500	4 600	9 300	5 700
K50X55X17	35	50	55	17	26 000	57 000	7 300	9 300	5 700
K50X55X20	45	50	55	20	26 500	60 000	7 800	9 300	5 500
K50X55X30	65	50	55	30	39 000	97 000	13 900	9 300	5 400
K50X57X18	47	50	57	18	33 500	63 000	8 800	9 200	5 200
K50X58X20	75	50	58	20	35 500	62 000	8 800	9 100	5 400
K50X58X25	90	50	58	25	44 000	81 000	10 800	9 100	5 300
K52X57X12	24	52	57	12	18 000	36 500	4 600	9 000	5 400
K55X60X20	40	55	60	20	28 500	66 000	8 600	8 500	5 100
K55X60X27	69	55	60	27	38 000	97 000	13 600	8 500	4 950
K55X60X30	72	55	60	30	41 000	108 000	15 400	8 500	4 950
K55X62X18	52	55	62	18	35 500	70 000	9 800	8 400	4 750
K55X63X20	67	55	63	20	40 000	74 000	9 500	8 300	4 800
K55X63X25	80	55	63	25	50 000	100 000	13 700	8 300	4 700
K55X63X32	102	55	63	32	62 000	130 000	18 600	8 300	4 650
K58X65X18	79	58	65	18	35 000	70 000	9 800	8 000	4 650
K58X65X36-ZW	127	58	65	36	49 000	107 000	14 600	8 000	5 100
K60X65X20	52	60	65	20	29 500	72 000	9 300	7 800	4 750
K60X65X30	77	60	65	30	42 500	116 000	16 600	7 800	4 650
K60X66X33-ZW	104	60	66	33	46 000	112 000	15 100	7 800	4 800
K60X66X40-ZW	147	60	66	40	58 000	151 000	19 900	7 800	4 650
K60X68X20	71	60	68	20	43 500	85 000	11 000	7 700	4 400
K60X68X23	94	60	68	23	49 500	101 000	13 500	7 700	4 350
K60X68X25	89	60	68	25	53 000	111 000	15 200	7 700	4 350
K60X68X30-ZW	129	60	68	30	44 500	88 000	11 300	7 700	4 950
K60X75X42	240	60	75	42	118 000	199 000	27 000	7 300	4 050
K62X70X40-ZW	174	62	70	40	66 000	146 000	20 500	7 400	4 550
K64X70X16	53	64	70	16	28 000	60 000	8 100	7 300	4 500

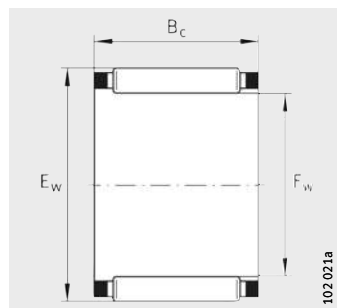
Tabela wymiarowa (cd.) - wymiary w mm

Oznaczenie	Masa m ≈g	Wymiary			Nośności		Obciążenie graniczne zmęczeniowe C _{ur} N	Graniczna pręd. obrotowa n _G min ⁻¹	Wzorcowa pręd. obrotowa n _B min ⁻¹
		F _w	E _w	B _c	dyn. C _r N	stat. C _{0r} N			
K65X70X20	56	65	70	20	30 500	77 000	10 000	7 300	4 450
K65X70X30	83	65	70	30	44 000	124 000	17 800	7 300	4 350
K65X73X23	108	65	73	23	46 000	94 000	12 200	7 100	4 300
K65X73X30	141	65	73	30	57 000	123 000	17 100	7 100	4 300
K68X74X20	71	68	74	20	35 500	84 000	11 000	6 900	4 200
K68X74X30	100	68	74	30	46 500	118 000	16 900	6 900	4 300
K68X74X35-ZW	120	68	74	35	48 500	125 000	17 200	6 900	4 450
K70X76X20	71	70	76	20	36 000	86 000	11 300	6 700	4 100
K70X76X30	110	70	76	30	52 000	139 000	20 100	6 700	4 000
K70X78X30	148	70	78	30	60 000	135 000	18 800	6 600	4 000
K72X80X20	98	72	80	20	41 500	85 000	11 900	6 400	4 000
K73X79X20	75	73	79	20	37 000	90 000	11 800	6 400	4 000
K75X81X20	79	75	81	20	37 500	94 000	12 300	6 300	3 850
K75X81X30	114	75	81	30	52 000	143 000	20 400	6 300	3 850
K75X83X23	124	75	83	23	50 000	109 000	14 200	6 200	3 800
K75X83X30	147	75	83	30	62 000	143 000	20 000	6 200	3 800
K75X83X35-ZW	182	75	83	35	63 000	147 000	19 900	6 200	3 950
K75X83X40-ZW	211	75	83	40	73 000	177 000	25 000	6 200	3 900
K80X86X20	60	80	86	20	38 500	98 000	12 900	5 900	3 700
K80X88X30	138	80	88	30	71 000	176 000	25 000	5 800	3 400
K80X88X40-ZW	227	80	88	40	76 000	192 000	27 000	5 800	3 700
K80X88X46-ZW	260	80	88	46	88 000	231 000	30 000	5 800	3 650
K85X92X20	102	85	92	20	44 500	108 000	15 100	5 500	3 450
K90X97X20	109	90	97	20	45 000	113 000	15 800	5 200	3 300
K90X98X27	150	90	98	27	61 000	150 000	20 300	5 200	3 300
K90X98X30	172	90	98	30	68 000	172 000	24 000	5 200	3 300
K95X103X30	165	95	103	30	69 000	180 000	25 000	4 950	3 150
K95X103X40-ZW	266	95	103	40	83 000	228 000	32 500	4 950	3 200



Złożenia igielkowe

jednorzędowe

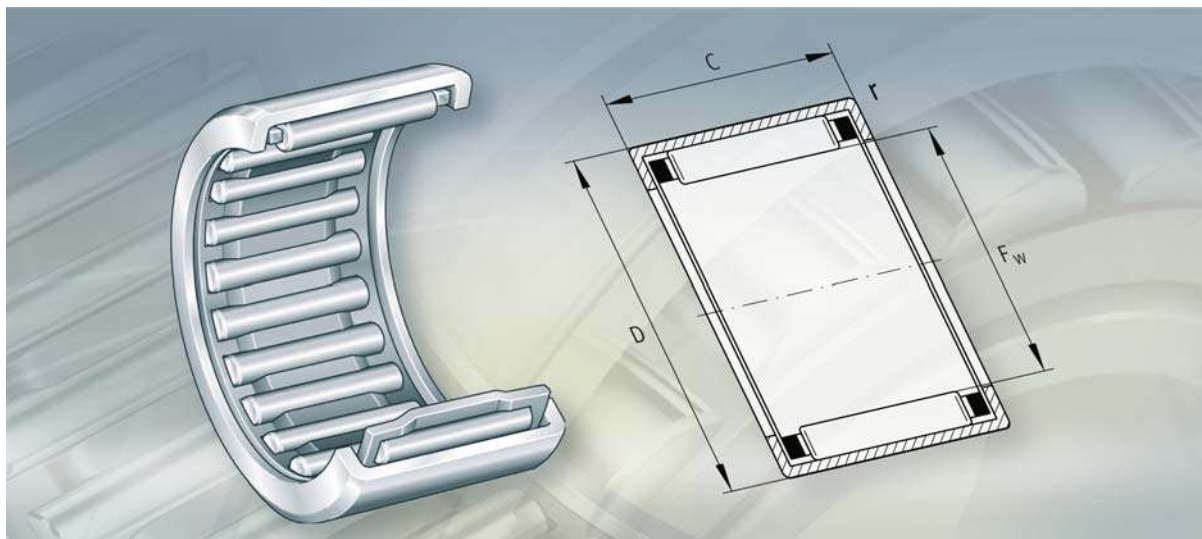


K

Tabela wymiarowa (cd.) · wymiary w mm

Oznaczenie	Masa m ≈g	Wymiary			Nośności		Obciążenie graniczne zmęczeniuowe C _{ur} N	Graniczna pręđ. obrotowa n _G min ⁻¹	Wzorcowa pręđ. obrotowa n _B min ⁻¹
		F _w	E _w	B _c	dyn. C _r N	stat. C _{0r} N			
K100X107X21	120	100	107	21	48 000	127 000	17 600	4 750	3 100
K100X108X27	185	100	108	27	57 000	143 000	18 900	4 700	3 200
K100X108X30	180	100	108	30	71 000	188 000	26 000	4 700	3 050
K105X112X21	129	105	112	21	47 500	127 000	17 400	4 500	3 000
K110X117X24	172	110	117	24	56 000	158 000	19 800	4 300	2 850
K110X118X30	217	110	118	30	78 000	219 000	29 500	4 300	2 750
K115X123X27	200	115	123	27	63 000	170 000	21 600	4 100	2 850
K120X127X24	165	120	127	24	59 000	174 000	21 400	3 950	2 650
K125X133X35	275	125	133	35	86 000	260 000	34 500	3 800	2 600
K130X137X24	170	130	137	24	61 000	186 000	22 300	3 650	2 500
K135X143X35	300	135	143	35	91 000	290 000	37 500	3 550	2 390
K145X153X26	262	145	153	26	74 000	225 000	27 000	3 300	2 280
K150X160X46	570	150	160	46	147 000	470 000	60 000	3 150	2 100
K155X163X26	265	155	163	26	75 000	236 000	28 000	3 100	2 180
K160X170X46	550	160	170	46	152 000	510 000	63 000	2 950	1 970
K165X173X26	320	165	173	26	81 000	265 000	30 500	2 900	2 030
K175X183X32	400	175	183	32	99 000	350 000	41 500	2 750	1 930
K185X195X37	607	185	195	37	128 000	425 000	48 500	2 600	1 840
K195X205X37	620	195	205	37	133 000	450 000	51 000	2 450	1 760
K210X220X42	740	210	220	42	154 000	560 000	63 000	2 280	1 590
K220X230X42	790	220	230	42	158 000	590 000	66 000	2 180	1 510
K240X250X42	850	240	250	42	164 000	630 000	69 000	2 000	1 390
K265X280X50	1 810	265	280	50	255 000	860 000	91 000	1 800	1 160





Łożyska igielkowe cienkościenne Przelotowe i nieprzelotowe

Łożyska igielkowe cienkościenne Przelotowe i nieprzelotowe

	Str.
Przegląd wyrobów	Łożyska igielkowe cienkościenne przelotowe i nieprzelotowe 682
Charakterystyka	Łożyska igielkowe cienkościenne przelotowe 683
	Łożyska igielkowe cienkościenne nieprzelotowe 683
	Uszczelnienie 684
	Smarowanie 684
	Temperatura robocza 684
	Koszyki 684
	Wykonanie specjalne 684
	Oznaczenie za numerem podstawowym 684
Wskazówki dotyczące konstrukcji i pewności działania	Statyczny współczynnik bezpieczeństwa 685
	Minimalne obciążenie promieniowe 685
	Prędkości obrotowe 685
	Konstruowanie łożyskowania 686
	Ustalanie 687
Dokładność	Średnica po igielkach 688
Tabele wymiarowe	Łożyska igielkowe cienkościenne przelotowe i nieprzelotowe, nie uszczelnione 690
	Łożyska igielkowe cienkościenne przelotowe i nieprzelotowe, uszczelnione 694
	Łożyska igielkowe cienkościenne przelotowe, z pełną liczbą igiełek, nie uszczelnione 696



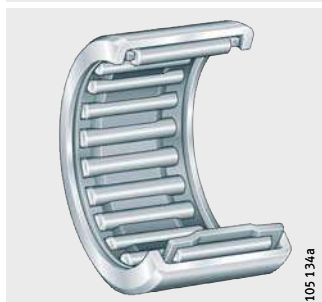
Przegląd wyrobów

Łożyska igielkowe cienkościenne Przelotowe i nieprzelotowe

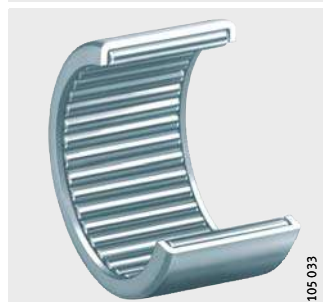
Łożyska igielkowe cienkościenne przelotowe

z koszykiem lub
z pełną liczbą igiełek

HK

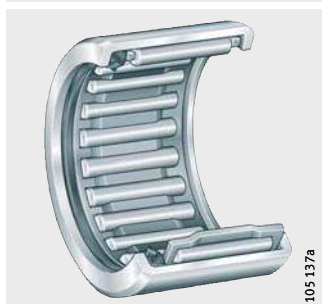


HN

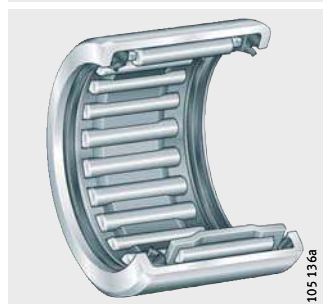


Uszczelnienia wargowe

HK..-RS



HK..-2RS



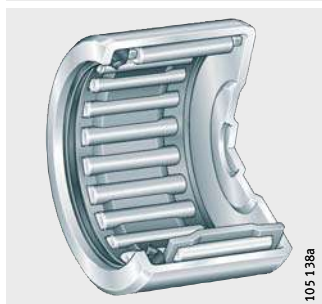
Łożyska igielkowe cienkościenne nieprzelotowe

BK



Uszczelnienie wargowe

BK..-RS



Łożyska igiełkowe cienkościenne Przelotowe i nieprzelotowe

Charakterystyka

Łożyska igiełkowe cienkościenne przelotowe i łożyska igiełkowe cienkościenne nieprzelotowe to łożyska igiełkowe o najmniejszej wysokości zabudowy w kierunku promieniowym. Składają się one z tłoczonych cienkościennych tulei zewnętrznych i złożeń igiełkowych tworzących razem zespół.

Łożyska te umożliwiają wykonanie łatwego w montażu łożyskowania zajmującego szczególnie niewiele miejsca odznaczającego się dużą nośnością w kierunku promieniowym. Aby mogły na nie działać siły osiowe, można je łączyć z łożyskami igiełkowymi wzdłużnymi AXW, seria AXW, patrz tab. wymiarowa, str. 880.

Przeważająca część łożysk jest wykonana w formie jednorzędowej i nie posiada otworu smarowego. Wykonania dwurzędowe posiadają otwór smarowy i mają za numerem podstawowym oznaczenie ZW.

Do specjalnych zastosowań są przeznaczone łożyska igiełkowe cienkościenne przelotowe z pełną liczbą igiełek.

W przypadku łożysk igiełkowych cienkościennych przelotowych i łożysk igiełkowych cienkościennych nieprzelotowych zakłada się, że bieżnia łożyska na wale jest hartowana i wyszlifowana.

Jeśli nie jest możliwe wykonanie bieżni na wale, łożyska te można łączyć z pierścieniami wewnętrznymi IR lub LR. Odpowiednie pierścienie wewnętrzne, patrz str. 776.

Jeśli nie ma potrzeby stosowania elementów ustalających osiowo, takich jak odsadzenia i pierścienie osadcze sprężynujące, otwór w oprawie można wykonać w bardzo łatwy i tani sposób. Upraszcza to zarazem montaż łożysk.

Łożyska igiełkowe cienkościenne przelotowe

Łożyska igiełkowe cienkościenne przelotowe są po obu stronach otwarte i są one dostarczane wraz ze złoženiami igiełkowymi lub z pełną liczbą igiełek. Łożyska ze złoženiami igiełkowymi w porównaniu z wykonaniami z pełną liczbą igiełek są przeznaczone do większych prędkości obrotowych.

Łożyska igiełkowe cienkościenne przelotowe z pełną liczbą igiełek

Łożyska igiełkowe cienkościenne przelotowe z pełną liczbą igiełek w związku z maksymalną liczbą igiełek odznaczają się najwyższą nośnością przy najmniejszych wymiarach zabudowy. Ich stosowanie przy dużych prędkościach obrotowych jest jednak ograniczone.

Ponieważ igiełki nie są zamocowane w sposób mechaniczny, do transportu i montażu są one zabezpieczone specjalnym smarem (DIN 51825–K1/2K–30). Daje to jednak niewystarczający efekt smarowania w dłuższym okresie. W związku z tym po montażu zaleca się dodatkowo nasmarować łożysko.

Łożyska igiełkowe cienkościenne nieprzelotowe

Łożyska igiełkowe cienkościenne nieprzelotowe są zamknięte z jednej strony. Przez to są one odpowiednie do zamykania węzłów łożyskowych na czopach końcowych wału. Zabezpiecza to przed wypadkiem przy obracającym się wale, zaś łożyska są chronione przed zanieczyszczeniami i wilgocią.

Zależnie od wymiarów dno łożyska jest gładkie lub wygniatane (usztywnione). Profilowane dno łożyska pozwala również na działanie małych osiowych sił prowadzących.



Łożyska igiełkowe cienkościenne Przelotowe i nieprzelotowe

Uszczelnienie

Łożyska igiełkowe cienkościenne przelotowe i łożyska igiełkowe cienkościenne nieprzelotowe są dostępne w wykonaniu nie uszczelnionym zgodnym z normą DIN 618-1/ISO 3 245 oraz uszczelnionym zgodnym z normą DIN 618-2.

W normalnych warunkach eksploatacyjnych łożyska te są chronione przed zanieczyszczeniami, rozpryskującą się wodą i stratami smaru za pomocą uszczelnień wargowych.

Smarowanie

Łożyska uszczelnione są wypełnione smarem na bazie kompleksowego mydła litowego zgodnie z GA08.

Temperatura robocza

Łożyska nieuszczelnione można stosować w temperaturach do +140 °C.



Uszczelnione łożyska igiełkowe cienkościenne przelotowe i łożyska igiełkowe cienkościenne nieprzelotowe są przeznaczone do temperatur od -30 °C do +100 °C, przy czym ograniczenie stanowi smar oraz tworzywo uszczelnienia.

Łożyska z koszykiem z tworzywa sztucznego są przeznaczone do temperatury roboczej od -20 °C do +120 °C.

Koszyki

Niemal wszystkie koszyki łożysk tego typu są wykonane z blachy stalowej.

Łożyska z koszykiem z tworzywa sztucznego mają za numerem podstawowym oznaczenie TV.

Wykonanie specjalne

Jako wykonanie specjalne na zamówienie są dostępne:

- łożyska nieuszczelnione, wypełnione smarem na bazie kompleksowego mydła litowego zgodnego z normą GA08 (oznaczenie za numerem podstawowym GA08)
- łożyska z otworem smarowym, od HK0609 (oznaczenie za numerem podstawowym AS1).

Łożyska specjalne

Oprócz łożysk zamieszczonych w katalogu na zamówienie są dostępne następujące łożyska specjalne:

- ze średnicą po igiełkach F_w od 2 mm do 100 mm
- przeznaczone do specjalnych wymagań pod względem szumu (łożyska ze specjalnymi testami w zakresie szumu).

Łożyska przegubów krzyżakowych

Do przegubów krzyżakowych są przeznaczone łożyska igiełkowe przegubów krzyżakowych serii BU i BBU dostępne na zamówienie.

Oznaczenie za numerem podstawowym

Oznaczenie za numerem podstawowym dostępnych wykonań, patrz tab..

Dostępne wykonania

Oznaczenie za numerem podstawowym	Opis	Wykonanie
AS1	z otworem smarowym, od HK0609	wykonanie specjalne dostępne na zamówienie
GA08	łożyska nieuszczelnione, wypełnione smarem przeznaczone do temperatury roboczej od -30 °C do +140 °C	
RS	uszczelnienie stykowe jednostronne	Standard
TV	koszyk z poliamidu wzmocnionego włóknem szklanym 66	
ZW	dwurzędowe, z otworem smarowym	
2RS	uszczelnienie stykowe dwustronne	

**Wskazówki dotyczące
konstrukcji i
pewności działania
Statyczny współczynnik
bezpieczeństwa**

Styczny współczynnik bezpieczeństwa S_0 stanowi zabezpieczenie przed trwałym odkształceniem w styku tocznym i wynika z zależności:

$$S_0 = \frac{C_{0r}}{P_0}$$

S_0 –
Statyczny współczynnik bezpieczeństwa
 C_{0r} – N
Nośność statyczna promieniowa na podstawie tabel wymiarowych
 P_0 – N
Obciążenie równoważne statyczne łożyska.



Styczny współczynnik bezpieczeństwa musi wynosić $S_0 \geq 3$.

**Minimalne obciążenie
promieniowe**

Dla pracy bez poślizgów na łożyska musi działać w kierunku promieniowym minimalne obciążenie $F_{r\min}$. Odnosi się to szczególnie do łożysk pracujących z dużą prędkością, ponieważ w nich bez obciążenia w kierunku promieniowym może nastąpić szkodliwy poślizg między elementami tocznymi a bieżniami. W związku z tym w trybie pracy ciągłej jest wymagane minimalne obciążenie promieniowe rzędu $P \geq 0,02 \cdot C_r$.

Prędkości obrotowe



Prędkości obrotowe n_G podane w tabelach wymiarowych odnoszą się do smarowania olejem. W przypadku smarowania smarem jest dopuszczalne 60% podanej wartości.



Łożyska igiełkowe cienkościenne Przelotowe i nieprzelotowe

Konstruowanie łożyskowania

Bieżnia łożyska bez pierścienia wewnętrznego



Dla łożysk igiełkowych cienkościennej przelotowych i łożysk igiełkowych cienkościennej nieprzelotowych bieżnia elementów tocznych na wale musi być hartowana i wyszlifowana, patrz tab.. Twardość powierzchniowa musi wynosić co najmniej 670 HV, zaś głębokość zahartowania CHD lub SHD być odpowiednio duża.

Aby w pełni wykorzystać nośność łożysk, cienkościenne pierścienie zewnętrzne w oprawie muszą być odpowiednio sztywno podparte.

Wykonanie otworu w oprawie

Dokładność otworu zależy od materiału oprawy. Zalecane dokładności są wyszczególnione w tabeli.

Dokładności bieżni wału i otworu w oprawie

Materiał oprawy	Dokładność	
	Wał do łożysk bez pierścienia wewnętrznego	Otwór w oprawie
Stal lub żeliwo	h6	N6
Metal lekki Al		R6
Mg		S6

Powierzchnia bieżni wału i otworu w oprawie

Parametry powierzchni	Bieżnia wału dla łożysk bez pierścienia wewnętrznego	Otwór w oprawie
Maks chropowatość	R _a 0,2 (R _z 1)	R _a 0,8 (R _z 4)
Okrągłość	IT 3	IT 5/2
Równoległość	IT 3	IT 5/2

Sfazowanie naprowadzające

Otwory w wale i oprawie muszą mieć sfazowania naprowadzające od 10° do 15°.

Ustalanie

Ustalanie promieniowe i osiowe

Łożyska igielkowe cienkościenne przelotowe i łożyska igielkowe cienkościenne nieprzelotowe są ustalane w otworze i oprawie poprzez wciskanie. Są one wciskane w otwór i nie wymagają żadnych elementów ustalających osiowo.

Montaż za pomocą trzpienia do wciskania

Łożyska te należy montować za pomocą specjalnego trzpienia do wciskania, *ilustr. 1*. Kołnierz trzpienia musi przy tym przylegać do czołowej strony łożyska. Strona ta jest odpowiednio oznakowana. Dla utrzymywania łożyska należy przewidzieć pierścieni typu o-ring. Długość i wcisk pierścienia klienci muszą dostosować do wymiarów i ciężaru łożyska.

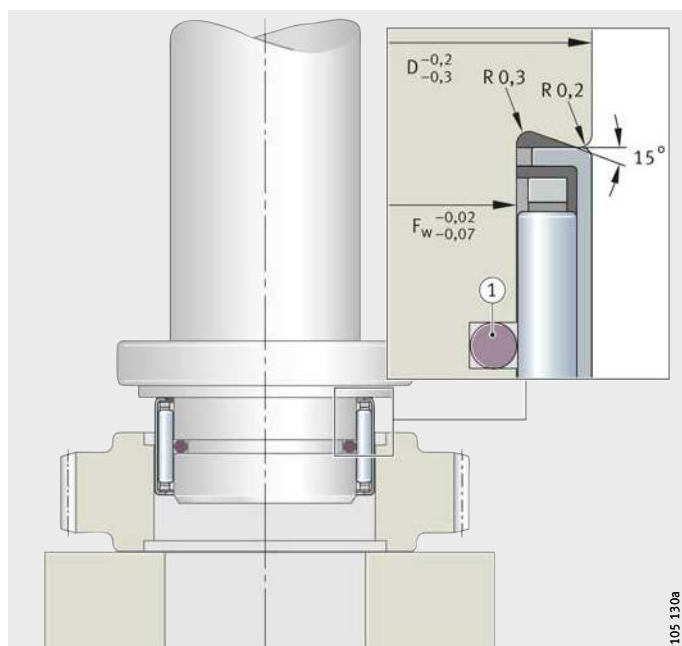
Jeśli przewidziano smarowanie smarem, łożyska należy nasmarować przed ich zamontowaniem.



Łożyska przelotowe i nieprzelotowe przy wciskaniu nie mogą być przekaszane.

Występujące w trakcie montażu siły wcisku zależą od wielu czynników. Montaż należy przeprowadzić w taki sposób, aby obrzeże łożyska od strony czołowej nie uległo deformacji.

Jeśli rodzaj zastosowania odbiega od podanego tu opisu, wówczas poprawny i bez uszkodzeń montaż zapewni przeprowadzenie własnych prób.



① Pierścień typu o-ring

Ilustr. 1
Montaż za pomocą trzpienia do wciskania

105 13 0a



Łożyska igiełkowe cienkościenne Przelotowe i nieprzelotowe

Dokładność

Główne wymiary łożysk odpowiadają normie DIN 618/ISO 3 245. Cienkościenne pierścienie zewnętrzne dopasowują się do wymiarów i kształtu otworu w oprawie.

Średnica po igiełkach

Dla łożyska bez pierścienia wewnętrznego w miejsce luzu promieniowego miarodajna jest średnica po igiełkach F_w . Średnica po igiełkach to średnica wewnętrznego okręgu wpisanego w igiełki rozłożone bez luzu na bieżni zewnętrznej.

W stanie zamontowanym łożysk średnica po igiełkach F_w mieści się w przybliżeniu w zakresie dokładności F8; w przypadku dokładności otworów zgodnych z tab., str. 686. Odchyłki zakresu dokładności F8, patrz tab., str. 168.

Wymiary kontrolne



Średnicę po igiełkach ustala się odpowiednio do wymiarów kontrolnych z tabeli zgodnie z normą DIN 620-1.

Przy pomiarze średnicy po igiełkach łożysk nie wolno kilkakrotnie wciskać i wyciskać. łożysk sprawdzonych za pomocą sprawdzianu pierścieniowego nie wolno dalej stosować.

Wymiary kontrolne łożysk igiełkowych cienkościennech przelotowych i łożysk igiełkowych cienkościennech nieprzelotowych

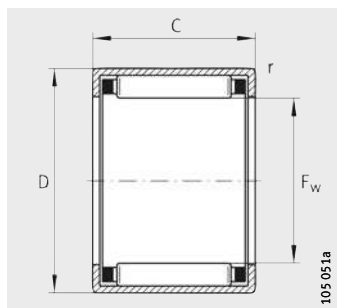
Średnica po igiełkach F_w mm	Średnica zewnętrzna D mm	Otwór w sprawdzianie pierścieniowym Wymiar rzeczywisty mm	Średnica po igiełkach	
			Odchyłka górna μm	Odchyłka dolna μm
2	4,6	4,587	+24	+6
3	6,5	6,484	+24	+6
4	8	7,984	+28	+10
5	9	8,984	+28	+10
6	10	9,984	+28	+10
7	11	10,980	+31	+13
8	12	11,980	+31	+13
9	13	12,980	+31	+13
10	14	13,980	+31	+13
12	16	15,980	+34	+16
12	18	17,980	+34	+16
13	19	18,976	+34	+16
14	20	19,976	+34	+16
15	21	20,976	+34	+16
16	22	21,976	+34	+16
17	23	22,976	+34	+16
18	24	23,976	+34	+16
20	26	25,976	+41	+20
22	28	27,976	+41	+20
25	32	31,972	+41	+20
28	35	34,972	+41	+20
30	37	36,972	+41	+20
32	39	38,972	+50	+25
35	42	41,972	+50	+25
40	47	46,972	+50	+25
45	52	51,967	+50	+25
50	58	57,967	+50	+25
55	63	62,967	+60	+30
60	68	67,967	+60	+30



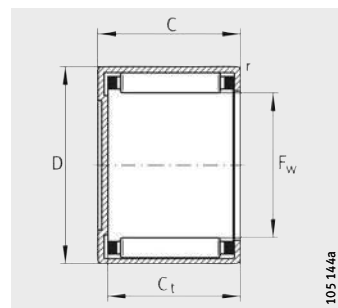
Łożyska igielkowe cienkościenne

Przelotowe i nieprzelotowe

nie uszczelnione



HK



BK

Tabela wymiarowa - wymiary w mm

Łożyska igielkowe cienkościenne przelotowe		Łożyska igielkowe cienkościenne nieprzelotowe		Wymiary				
Oznaczenie	Masa m ≈g	Oznaczenie	Masa m ≈g	F _w	D	C -0,3	C _t min.	r min.
+ HK0205-TV	0,3	-	-	2	4,6	5	-	0,3
+ HK0306-TV	1	+ BK0306-TV	1	3	6,5	6	5,2	0,3
+ HK0408	2	+ BK0408	2,1	4	8	8	6,4	0,3
+ HK0509	2	+ BK0509	2,1	5	9	9	7,4	0,4
+ HK0606	1,5	-	-	6	10	6	-	0,4
+ HK0608	2,1	-	-	6	10	8	-	0,4
HK0609	2,5	BK0609	2,6	6	10	9	7,4	0,4
HK0709	2,6	BK0709	2,9	7	11	9	7,4	0,4
HK0808	2,7	BK0808	3	8	12	8	6,4	0,4
HK0810	3	BK0810	3,4	8	12	10	8,4	0,4
HK0908	3	-	-	9	13	8	-	0,4
HK0910	4	BK0910	4,3	9	13	10	8,4	0,4
HK0912	4,6	BK0912	4,9	9	13	12	10,4	0,4
HK1010	4,1	BK1010	4,3	10	14	10	8,4	0,4
HK1012	4,8	BK1012	5	10	14	12	10,4	0,4
HK1015	6	BK1015	6,2	10	14	15	13,4	0,4
HK1210	4,6	BK1210	5,2	12	16	10	8,4	0,4
HK1212	9	BK1212	10	12	18	12	9,3	0,8
HK1312	10	BK1312	11	13	19	12	9,3	0,8
HK1412	10,5	BK1412	12	14	20	12	9,3	0,8
HK1512	11	BK1512	13	15	21	12	9,3	0,8
HK1516	15	BK1516	17	15	21	16	13,3	0,8
HK1522-ZW	20	-	-	15	21	22	-	0,8
HK1612	12	BK1612	14	16	22	12	9,3	0,8
HK1616	16	BK1616	18	16	22	16	13,3	0,8
HK1622-ZW	22	BK1622-ZW	24	16	22	22	19,3	0,8
HK1712	12	-	-	17	23	12	-	0,8
HK1812	13	BK1812	15	18	24	12	9,3	0,8
HK1816	18	BK1816	20	18	24	16	13,3	0,8
HK2010	12	-	-	20	26	10	-	0,8
HK2012	14	-	-	20	26	12	-	0,8
HK2016	19	BK2016	22	20	26	16	13,3	0,8
HK2020	24	BK2020	27	20	26	20	17,3	0,8
HK2030-ZW	35	-	-	20	26	30	-	0,8

+ Niedostępne z otworem do smarowania.

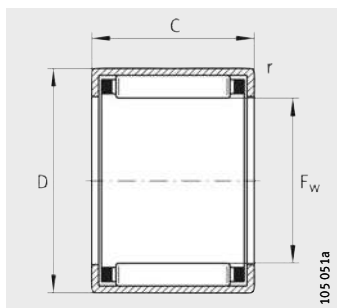
Nośności		Obciążenie graniczne zmęczeniowe C_{ur} N	Graniczna pręđ. obrotowa n_G min^{-1}	Wzorcowa pręđ. obrotowa n_B min^{-1}	Stosowane pierścienie wewnętrzne (zamawiać oddzielnie)	
dyn. C_r N	stat. C_{Or} N				LR Oznaczenie	IR Oznaczenie
465	265	28,5	58 000	93 000	–	–
1 230	840	113	48 000	57 000	–	–
1 780	1 310	144	42 500	44 500	–	–
2 400	1 990	239	39 000	36 500	–	–
1 610	1 220	167	36 500	31 500	–	–
2 030	1 650	184	36 500	31 500	–	–
2 850	2 600	310	36 500	30 500	–	–
3 100	2 950	355	33 000	26 500	–	–
2 750	2 600	290	29 500	23 800	–	–
3 800	3 950	500	29 500	23 200	–	IR5X8X12
3 550	3 750	440	26 500	20 600	–	–
4 250	4 650	600	26 500	20 600	–	–
5 300	6 300	860	26 500	20 200	–	IR6X9X12
4 400	5 100	650	24 300	18 700	LR7X10X10,5	IR7X10X10,5
5 500	6 800	930	24 300	18 400	–	IR7X10X12
6 800	8 800	1 210	24 300	18 200	–	IR7X10X16
4 950	6 200	800	20 700	15 700	LR8X12X10,5	IR8X12X10,5
6 500	7 300	860	20 000	15 500	LR8X12X12,5	IR8X12X12,5
6 800	7 900	940	18 700	14 400	LR10X13X12,5	IR10X13X12,5
7 100	8 500	1 010	17 500	13 500	–	IR10X14X13
7 900	9 400	1 150	16 300	12 300	LR12X15X12,5	IR12X15X12,5
10 500	14 400	1 780	16 500	12 300	LR12X15X16,5	IR12X15X16,5
13 400	19 500	2 380	16 500	12 300	LR12X15X22,5	IR12X15X22,5
7 600	9 700	1 160	15 600	11 900	–	IR12X16X13
10 900	15 300	1 900	15 600	11 600	–	IR12X16X16
13 100	19 400	2 310	15 600	11 700	–	IR12X16X22
7 900	10 300	1 230	14 700	11 200	–	–
8 100	10 900	1 300	14 000	10 700	LR15X18X12,5	–
11 600	17 300	2 140	14 000	10 400	LR15X18X16,5	IR15X18X16,5
6 400	8 200	1 040	12 700	10 000	–	–
8 600	12 100	1 450	12 700	9 700	–	IR15X20X13
12 700	20 100	2 500	12 700	9 300	LR17X20X16,5	IR17X20X16,5
15 700	26 000	3 500	12 700	9 300	LR17X20X20,5	IR17X20X20,5
21 800	40 000	5 000	12 700	9 200	LR17X20X30,5	IR17X20X30,5



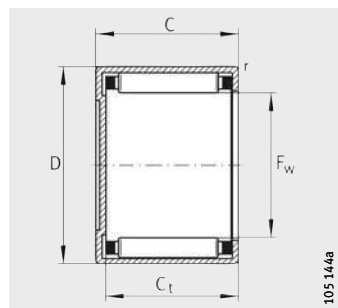
Łożyska igielkowe cienkościenne

Przelotowe i nieprzelotowe

nie uszczelnione



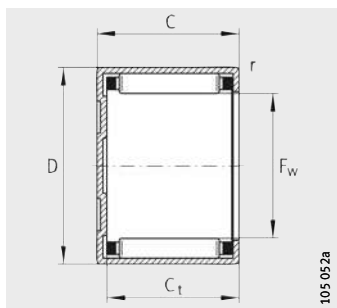
HK



BK z $F_w < 25$ mm

Tabela wymiarowa (cd.) · wymiary w mm

Łożyska igielkowe cienkościenne przelotowe		Łożyska igielkowe cienkościenne nieprzelotowe		Wymiary				
Oznaczenie	Masa m ≈g	Oznaczenie	Masa m ≈g	F_w	D	C -0,3	C_t min.	r min.
HK2210	13	-	-	22	28	10	-	0,8
HK2212	15	BK2212	18	22	28	12	9,3	0,8
HK2216	21	BK2216	24	22	28	16	13,3	0,8
HK2220	26	-	-	22	28	20	-	0,8
HK2512	20	-	-	25	32	12	-	0,8
HK2516	27	BK2516	32	25	32	16	13,3	0,8
HK2520	33	BK2520	38	25	32	20	17,3	0,8
HK2526	44	BK2526	48	25	32	26	23,3	0,8
HK2538-ZW	64	BK2538-ZW	68	25	32	38	35,3	0,8
HK2816	29	-	-	28	35	16	-	0,8
HK2820	36	-	-	28	35	20	-	0,8
HK3012	23	BK3012	28	30	37	12	9,3	0,8
HK3016	31	BK3016	38	30	37	16	13,3	0,8
HK3020	39	BK3020	47	30	37	20	17,3	0,8
HK3022	42	-	-	30	37	22	-	0,8
HK3026	51	BK3026	58	30	37	26	23,3	0,8
HK3038-ZW	76	BK3038-ZW	84	30	37	38	35,3	0,8
HK3220	40,6	-	-	32	39	20	-	0,8
HK3224	49	-	-	32	39	24	-	0,8
HK3512	27	-	-	35	42	12	-	0,8
HK3516	36	-	-	35	42	16	-	0,8
HK3520	44	BK3520	53	35	42	20	17,3	0,8
HK4012	30	-	-	40	47	12	-	0,8
HK4016	39	-	-	40	47	16	-	0,8
HK4020	54	BK4020	62	40	47	20	17,3	0,8
HK4512	33	-	-	45	52	12	-	0,8
HK4516	46	-	-	45	52	16	-	0,8
HK4520	56	BK4520	72	45	52	20	17,3	0,8
HK5020	70	-	-	50	58	20	-	0,8
HK5025	90	-	-	50	58	25	-	0,8
HK5520	74	-	-	55	63	20	-	0,8
HK5528	105	-	-	55	63	28	-	0,8
HK6012	49	-	-	60	68	12	-	0,8
HK6020	81	-	-	60	68	20	-	0,8
HK6032	136	-	-	60	68	32	-	0,8

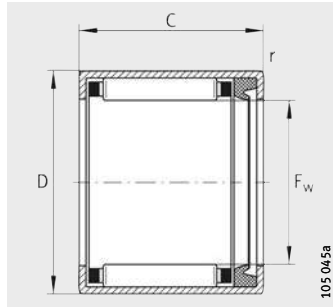


BK z $F_w \geq 25 \text{ mm}$

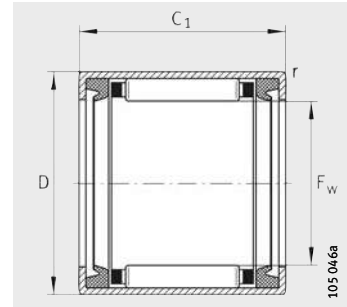
Nośności		Obciążenie graniczne zmęczeniu C_{ur} N	Graniczna pręđ. obrotowa n_G min^{-1}	Wzorcowa pręđ. obrotowa n_B min^{-1}	Stosowane pierścienie wewnętrzne (zamawiać oddzielnie)	
dyn. C_r N	stat. C_{0r} N				LR Oznaczenie	IR Oznaczenie
7 500	10 500	1 360	11 700	9 000	–	–
9 100	13 400	1 600	11 700	8 900	–	IR17X22X13
13 400	22 100	2 800	11 700	8 500	–	IR17X22X16
16 500	29 000	3 850	11 700	8 500	–	IR17X22X23
11 000	15 200	1 990	10 200	7 800	LR20X25X12,5	–
15 600	24 000	3 150	10 200	7 500	LR20X25X16,5	IR20X25X17
19 900	33 000	4 200	10 200	7 400	LR20X25X20,5	IR20X25X20,5
25 500	45 000	6 200	10 200	7 300	LR20X25X26,5	IR20X25X26,5
34 000	66 000	8 400	10 200	7 300	LR20X25X38,5	IR20X25X38,5
16 400	26 500	3 450	9 200	6 800	–	IR22X28X17
20 900	36 000	4 650	9 200	6 700	LR22X28X20,5	IR22X28X20,5
12 100	18 200	2 390	8 600	6 600	LR25X30X12,5	–
17 200	29 000	3 750	8 600	6 400	LR25X30X16,5	IR25X30X17
22 000	39 500	5 100	8 600	6 300	LR25X30X20,5	IR25X30X20,5
24 800	46 000	6 100	8 600	6 200	–	–
28 000	54 000	7 400	8 600	6 200	LR25X30X26,5	IR25X30X26,5
37 500	79 000	10 100	8 600	6 200	LR25X30X38,5	IR25X30X38,5
23 000	42 500	5 500	8 100	5 900	LR28X32X20	–
27 500	54 000	7 300	8 100	5 800	–	–
13 100	21 300	2 800	7 500	5 800	LR30X35X12,5	–
18 700	33 500	4 400	7 500	5 600	LR30X35X16,5	IR30X35X17
23 800	46 000	5 900	7 500	5 500	LR30X35X20,5	IR30X35X20,5
14 000	24 300	3 200	6 600	5 200	LR35X40X12,5	–
20 000	38 500	5 000	6 600	5 000	LR35X40X16,5	IR35X40X17
25 500	52 000	6 800	6 600	4 900	LR35X40X20,5	IR35X40X20,5
14 900	27 500	3 600	5 900	4 650	–	–
21 300	43 000	5 700	5 900	4 550	LR40X45X16,5	IR40X45X17
27 000	59 000	7 600	5 900	4 450	LR40X45X20,5	IR40X45X20,5
31 000	63 000	8 200	5 300	4 050	LR45X50X20,5	–
38 500	84 000	11 700	5 300	4 000	LR45X50X25,5	IR45X50X25,5
31 500	67 000	8 700	4 850	3 800	LR50X55X20,5	–
44 000	103 000	14 700	4 850	3 700	–	–
17 400	32 000	4 250	4 450	3 750	–	–
33 500	75 000	9 800	4 450	3 500	–	–
53 000	135 000	19 700	4 450	3 400	–	–



Łożyska igielkowe cienkościenne Przelotowe i nieprzelotowe uszczelnione



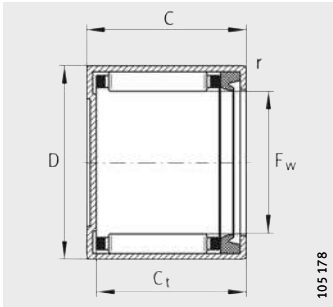
HK..-RS



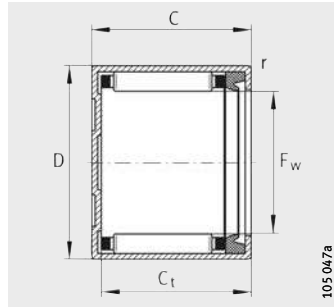
HK..-2RS

Tabela wymiarowa · wymiary w mm

Łożyska igielkowe cienkościenne przelotowe				Łożyska igielkowe cienkościenne nieprzelotowe		Wymiary			
jednostronnie uszczelnione		obustronnie uszczelnione		uszczelnione		F _w	D	C	C ₁
Oznaczenie	Masa m ≈g	Oznaczenie	Masa m ≈g	Oznaczenie	Masa m ≈g				
–	–	HK0810-2RS	3,2	–	–	8	12	–	10
HK0810-RS	3	HK0812-2RS	3,3	–	–	8	12	10	12
HK0812-RS	3,1	–	–	–	–	8	12	12	–
–	–	HK1012-2RS	4,3	–	–	10	14	–	12
HK1012-RS	4,2	HK1014-2RS	4,6	BK1012-RS	4,3	10	14	12	14
–	–	HK1214-2RS	8	–	–	12	16	–	14
HK1214-RS	10	HK1216-2RS	11	–	–	12	18	14	16
HK1414-RS	12	HK1416-2RS	13	BK1414-RS	13	14	20	14	16
HK1514-RS	12	HK1516-2RS	15	–	–	15	21	14	16
HK1518-RS	16	HK1520-2RS	18	–	–	15	21	18	20
HK1614-RS	13	HK1616-2RS	14	BK1614-RS	15	16	22	14	16
–	–	HK1620-2RS	18	–	–	16	22	–	20
HK1814-RS	14	HK1816-2RS	15	–	–	18	24	14	16
–	–	HK2016-2RS	18	–	–	20	26	–	16
HK2018-RS	21	HK2020-2RS	23	BK2018-RS	24	20	26	18	20
HK2214-RS	16	HK2216-2RS	18	–	–	22	28	14	16
HK2218-RS	24	HK2220-2RS	26	–	–	22	28	18	20
–	–	HK2516-2RS	27	–	–	25	32	–	16
HK2518-RS	29	HK2520-2RS	31	BK2518-RS	34	25	32	18	20
–	–	HK2524-2RS	40	–	–	25	32	–	24
–	–	HK2530-2RS	47	–	–	25	32	–	30
HK2818-RS	31	HK2820-2RS	34	–	–	28	35	18	20
–	–	HK3016-2RS	31	–	–	30	37	–	16
HK3018-RS	37	HK3020-2RS	36	–	–	30	37	18	20
–	–	HK3024-2RS	44	–	–	30	37	–	24
–	–	HK3516-2RS	32	–	–	35	42	–	16
HK3518-RS	39	HK3520-2RS	41	–	–	35	42	18	20
–	–	HK4016-2RS	37	–	–	40	47	–	16
HK4018-RS	45	HK4020-2RS	48	–	–	40	47	18	20
HK4518-RS	50	HK4520-2RS	54	–	–	45	52	18	20
HK5022-RS	76	HK5024-2RS	81	–	–	50	58	22	24



BK..-RS z $F_w < 25$ mm



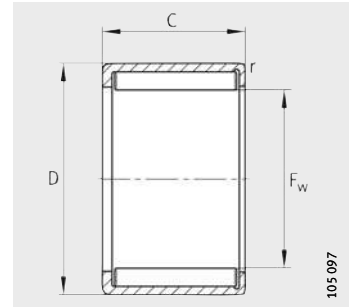
BK..-RS z $F_w \geq 25$ mm

		Nośności		Obciążenie graniczne zmęczeniowe	Graniczna pręd. obrotowa	Stosowane pierścienie wewnętrzne (zamawiać oddzielnie)		
C_t	r	dyn. C_r	stat. C_{0r}			C_{ur}	n_G Smar	dla HK..-RS i HK..-2RS
min.	min.	N	N	N	min^{-1}	LR Oznaczenie	IR Oznaczenie	Oznaczenie
-	0,4	2 180	1 930	265	20 000	-	-	-
-	0,4	2 750	2 600	290	20 000	-	-	-
-	0,4	3 800	3 950	500	20 000	-	-	-
-	0,4	3 200	3 350	380	17 000	-	-	-
-	0,4	4 400	5 100	650	17 000	-	-	-
-	0,4	4 950	6 200	800	14 000	-	-	-
-	0,8	6 500	7 300	860	14 000	-	-	-
11,3	0,8	7 100	8 500	1 010	12 000	-	-	-
-	0,8	7 800	9 800	1 190	11 000	LR12X15X16,5	IR12X15X16,5	LR12X15X12,5
-	0,8	10 500	14 400	1 780	11 000	-	-	-
11,3	0,8	7 600	9 700	1 160	11 000	-	IR12X16X20	IR12X16X13
-	0,8	10 900	15 300	1 900	11 000	-	-	-
-	0,8	8 100	10 900	1 300	9 500	LR15X18X16,5	IR15X18X16,5	-
-	0,8	8 600	12 100	1 450	8 500	LR17X20X16,5	IR17X20X16,5	-
15,3	0,8	12 700	20 100	2 500	8 500	LR17X20X20,5	IR17X20X20,5	LR17X20X16,5
-	0,8	9 100	13 400	1 600	8 000	-	IR17X22X16	-
-	0,8	13 400	22 100	2 800	8 000	-	IR17X22X23	-
-	0,8	11 000	15 200	1 990	7 000	LR20X25X16,5	IR20X25X17	-
15,3	0,8	15 600	24 000	3 150	7 000	LR20X25X20,5	IR20X25X20,5	LR20X25X16,5
-	0,8	19 900	33 000	4 200	7 000	-	-	-
-	0,8	25 500	45 000	6 200	7 000	-	IR20X25X30	-
-	0,8	16 400	26 500	3 450	6 000	LR22X28X20,5	IR22X28X20,5	-
-	0,8	12 100	18 200	2 390	6 000	LR25X30X16,5	IR25X30X17	-
-	0,8	17 200	29 000	3 750	6 000	LR25X30X20,5	IR25X30X20,5	-
-	0,8	22 000	39 500	5 100	6 000	-	-	-
-	0,8	13 100	21 300	2 800	5 000	LR30X35X16,5	IR30X35X17	-
-	0,8	18 700	33 500	4 400	5 000	LR30X35X20,5	IR30X35X20,5	-
-	0,8	14 000	24 300	3 200	4 500	LR35X40X16,5	IR35X40X17	-
-	0,8	20 000	38 500	5 000	4 500	LR35X40X20,5	IR35X40X20,5	-
-	0,8	21 300	43 000	5 700	4 000	LR40X45X20,5	IR40X45X20,5	-
-	0,8	31 000	63 000	8 200	3 600	LR45X50X25,5	IR45X50X25,5	-



Łożyska igielkowe cienkościenne przelotowe

z pełną liczbą igiełek
nie uszczelnione



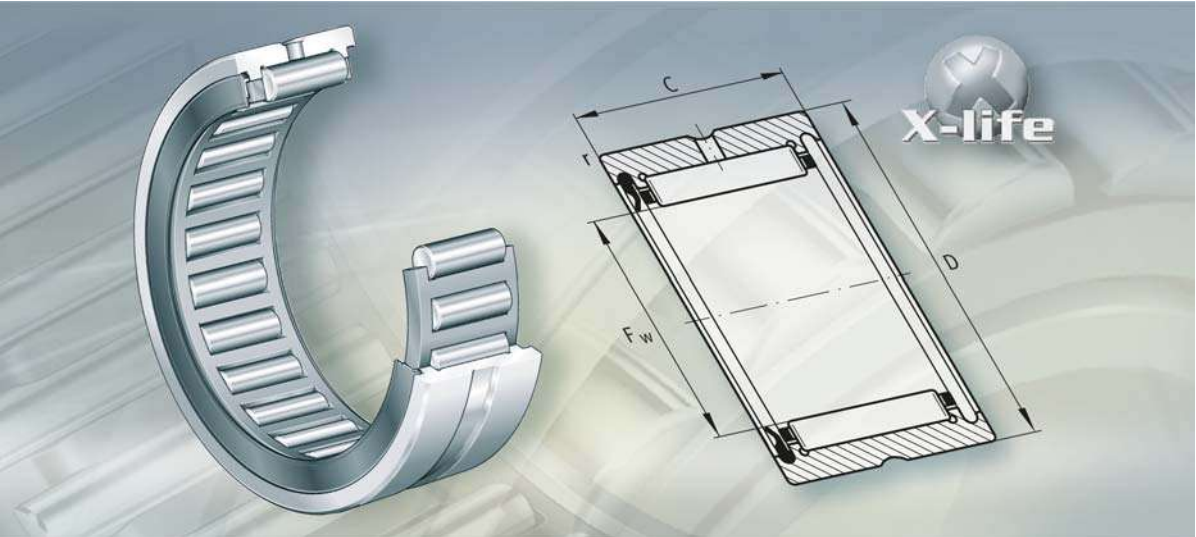
HN

Tabela wymiarowa - wymiary w mm

Oznaczenie	Masa m ≈g	Wymiary				Nośności	
		F _w	D	C	r min.	dyn. C _r N	stat. C _{0r} N
HN0808	3	8	12	8	0,4	5 000	6 700
HN1010	4,6	10	14	10	0,4	7 200	11 100
HN1210	5,3	12	16	10	0,4	8 000	13 400
HN1212	10,5	12	18	12	0,8	10 200	15 200
HN1412	12	14	20	12	0,8	11 000	17 500
HN1516	14	15	21	16	0,8	15 400	27 500
HN1612	13	16	22	12	0,8	12 000	20 300
HN1816	20	18	24	16	0,8	17 000	32 500
HN2016	22	20	26	16	0,8	18 100	36 500
HN2020	29,5	20	26	20	0,8	22 400	48 000
HN2520	39,6	25	32	20	0,8	28 000	59 000
HN2820	44	28	35	20	0,8	30 000	67 000
HN3520	54	35	42	20	0,8	33 500	83 000
HN4020	60,5	40	47	20	0,8	36 000	95 000
HN4520	66	45	52	20	0,8	38 500	108 000
HN4525	85	45	52	25	0,8	47 000	139 000
HN5020	85,3	50	58	20	0,8	44 500	119 000
HN5025	107	50	58	25	0,8	54 000	152 000

Obciążenie graniczne zmęczeniowe C_{ur} N	Graniczna pręđ. obrotowa n_G Smar min^{-1}	Wzorcowa pręđ. obrotowa n_B min^{-1}	Stosowane pierścienie wewnętrzne (zamawiać oddzielnie)	
			LR Oznaczenie	IR Oznaczenie
870	12 700	18 000	–	–
1 540	10 400	14 200	LR7X10X10,5	IR7X10X10,5
1 850	8 900	11 900	LR8X12X10,5	IR8X12X10,5
1 950	8 900	11 400	LR8X12X12,5	IR8X12X12,5
2 260	7 500	10 400	–	IR10X14X13
3 600	7 100	9 600	LR12X15X16,5	IR12X15X16,5
2 600	6 700	9 200	–	IR12X16X13
4 250	6 000	8 000	LR15X18X16,5	IR15X18X16,5
4 750	5 400	7 300	LR17X20X16,5	IR17X20X16,5
6 600	5 400	7 200	LR17X20X20,5	IR17X20X20,5
7 900	4 350	5 800	LR20X25X20,5	IR20X25X20,5
9 000	3 950	5 200	LR22X28X20,5	IR22X28X20,5
11 100	3 200	4 250	LR30X35X20,5	IR30X35X20,5
12 700	2 800	3 750	LR35X40X20,5	IR35X40X20,5
14 500	2 500	3 400	LR40X45X20,5	IR40X45X20,5
19 500	2 500	3 350	–	–
16 200	2 260	3 100	LR45X50X20,5	–
21 700	2 260	3 050	LR45X50X25,5	IR45X50X25,5





Łożyska igiełkowe masywne

- Łożyska igiełkowe z obrzeżami
- Łożyska igiełkowe bez obrzeży
- Łożyska igiełkowe samonastawne
- Łożyska igiełkowe kombinowane
- Pierścienie wewnętrzne



Łożyska igielkowe masywne

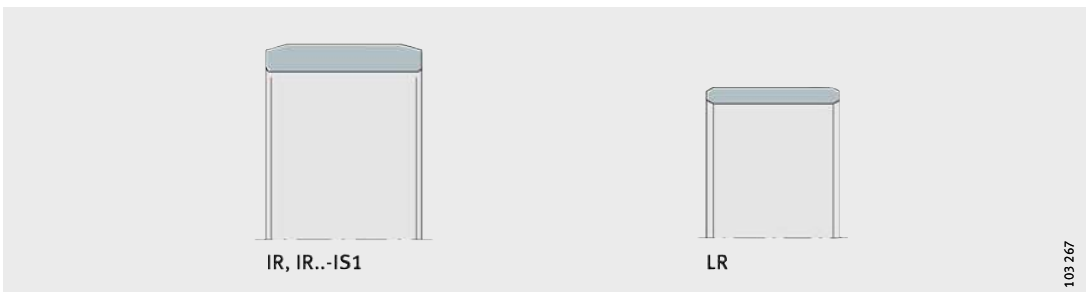
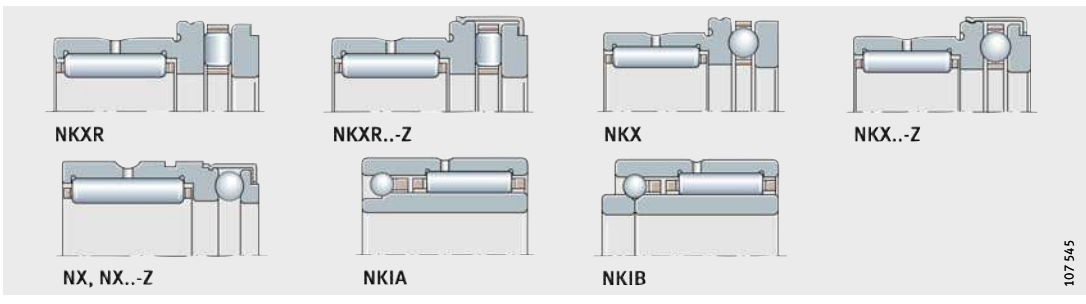
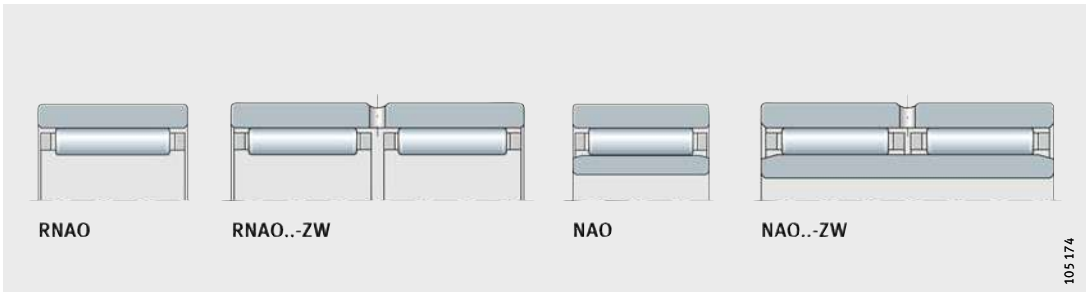
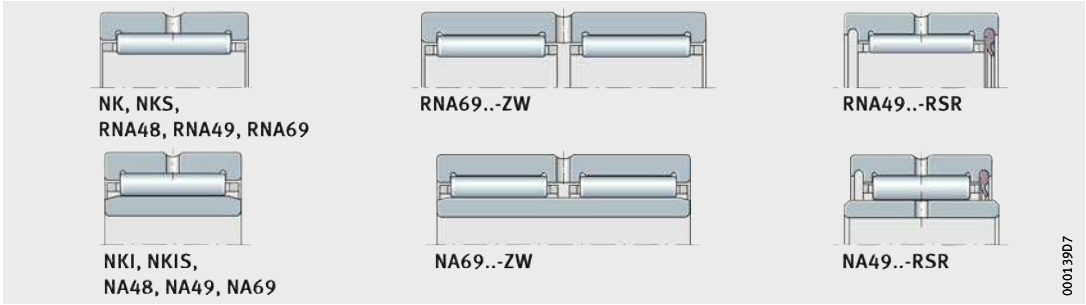
X-life Łożyska igielkowe z obrzeżami 702
<p>W łożyskach igielkowych z obrzeżami pierścieni zewnętrzny ze złożeniem igielkowym tworzą nierozłączny zespół. Ich niski profil i wysoka nośność decydują o szczególnej przydatności przy ciasnej zabudowie w kierunku promieniowym. Są dostępne z pierścieniem wewnętrznym i bez, jako otwarte lub uszczelnione.</p> <p>Bez pierścienia wewnętrznego stanowią najlepsze rozwiązanie, jeśli wał może być hartowany i szlifowany.</p> <p>Łożyska igielkowe z pierścieniem wewnętrznym są stosowane, gdy wał nie jest wykonany jako bieżnia łożysk tocznych.</p>	

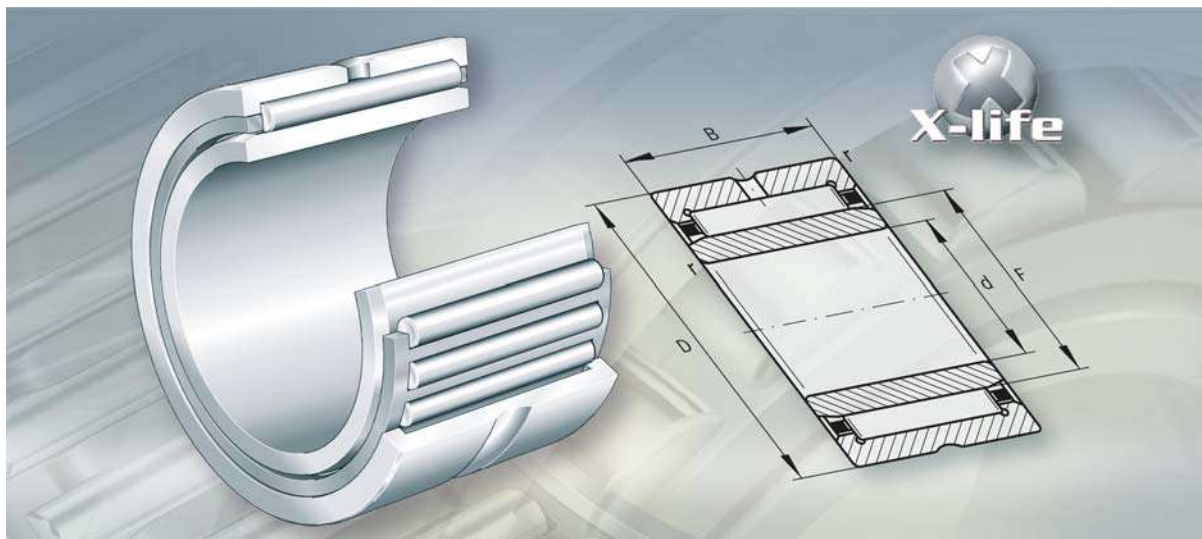
X-life Łożyska igielkowe bez obrzeży 736
<p>Łożyska igielkowe bez obrzeży na pierścieniu zewnętrznym są rozłączne. Dzięki temu pierścień zewnętrzny, złożenie igielkowe i pierścień wewnętrzny można montować oddzielnie. Ułatwia to znacznie montaż łożysk.</p> <p>Łożyska te są dostępne w wersjach z pierścieniem wewnętrznym lub bez oraz jako jedno- i dwurzędowe. Łożyska bez pierścienia wewnętrznego są stosowane, gdy wał jest hartowany i szlifowany.</p>	

X-life Łożyska igielkowe samonastawne 750
<p>Łożyska igielkowe samonastawne mają pierścień bieżni z kulistą powierzchnią zewnętrzną i kulistym pierścieniem oporowym. Wyrównują one dzięki temu statyczne błędy współosiowości osi łożyska do 3°, nie są jednak przydatne w przypadku wychyleń i chybotania.</p> <p>Łożyska te są dostępne z pierścieniem wewnętrznym lub bez niego. Łożyska bez pierścienia wewnętrznego są stosowane, gdy wał jest hartowany i szlifowany.</p>	

X-life Łożyska igielkowe kombinowane 758
<p>Łożyska igielkowe kombinowane są to łożyska poprzeczne zawierające fragment konstrukcji przenoszący obciążenia osiowe. Są one stosowane jako łożyska oporowe lub ustalające i nie dopuszczają niewspółosiowości między wałem a oprawą.</p> <p>Łożyska te są dostępne z pierścieniem wewnętrznym lub bez niego. Łożyska bez pierścienia wewnętrznego są stosowane, gdy wał jest hartowany i szlifowany.</p>	

Pierścienie wewnętrzne 776
<p>Pierścienie wewnętrzne są stosowane jako bieżnia elementów tocznych lub uszczelnień wargowych, jeśli w tym celu nie można wykorzystać wału.</p> <p>Do większych przesunięć osiowych między wałem a oprawą można zastosować szersze pierścienie wewnętrzne.</p>	





Łożyska igielkowe z obrzeżami

Łożyska igielkowe z obrzeżami

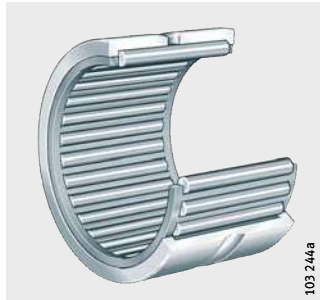
	Str.
Przegląd wyrobów	Łożyska igielkowe z obrzeżami 704
Charakterystyka	X-life 705
	Łożyska igielkowe bez pierścienia wewnętrznego 705
	Łożyska igielkowe z pierścieniem wewnętrznym 705
	Uszczelnienie 705
	Smarowanie 705
	Pierścienie uszczelniające i poszerzone pierścienie wewnętrzne 706
	Temperatura robocza 706
	Koszyki 706
	Oznaczenie za numerem podstawowym 706
Wskazówki dotyczące konstrukcji i pewności działania	Minimalne obciążenie promieniowe 707
	Prędkości obrotowe 707
	Konstruowanie łożyskowania 707
Dokładność	Luz promieniowy łożyska 709
	Średnica po igielkach 709
Tabele wymiarowe	Łożyska igielkowe bez pierścienia wewnętrznego 710
	Łożyska igielkowe z pierścieniem wewnętrznym 722
	Łożyska igielkowe bez pierścienia wewnętrznego, uszczelnione 734
	Łożyska igielkowe z pierścieniem wewnętrznym, uszczelnione 735



Przegląd wyrobów Łożyska igielkowe z obrzeżami

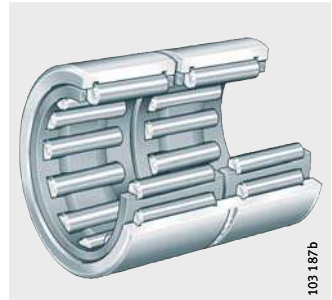
bez pierścienia wewnętrznego
jedno- lub dwurzędowe

NK, NKS, RNA48, RNA49,
RNA69



103 244a

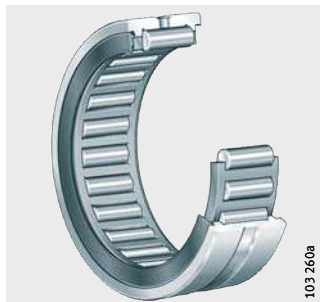
RNA69..-ZW



103 187b

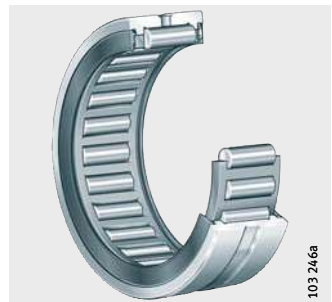
Uszczelnienia wargowe

RNA49..-RSR



103 260a

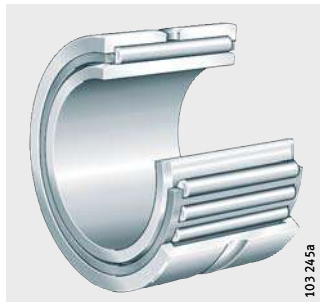
RNA49..-2RSR



103 246a

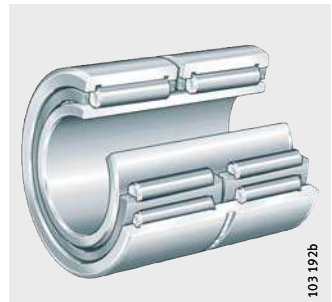
z pierścieniem wewnętrznym
jedno- lub dwurzędowe

NKI, NKIS, NA48, NA49,
NA69



103 245a

NA69..-ZW



103 192b

Uszczelnienia wargowe

NA49..-RSR



103 259

NA49..-2RSR



103 247a

Łożyska igielkowe z obrzeżami

Charakterystyka

Łożyska igielkowe z obrzeżami są jedno- lub dwurzędowymi zespołami składającymi się z obrabianych wiórowo pierścieni zewnętrznych z obrzeżami, złożeniami igielkowymi i wyjmowanymi pierścieniami wewnętrznymi.

X-life

Łożyska igielkowe z obrzeżami są łożyskami X-life. W łożyskach tych zoptymalizowano powierzchnie bieżni. Prowadzi to do podwyższonej nośności i wydłużenia okresu eksploatacji.

Łożyska igielkowe bez pierścienia wewnętrznego

Łożyska bez pierścienia wewnętrznego zajmują niewiele miejsca w kierunku promieniowym. Zakłada się jednak, że bieżnia łożyska na wale jest hartowana i szlifowana.

Łożyska te są jednorzędowe, seria RNA69 od $F_w \geq 40$ mm jest dwurzędowa.

Łożyska igielkowe z pierścieniem wewnętrznym

Łożyska z pierścieniem wewnętrznym są stosowane, gdy wał nie jest wykonany jako bieżnia łożysk tocznych.

Łożyska te są jednorzędowe, seria NA69 od $d \geq 32$ mm jest dwurzędowa.

Przesunięcie pierścienia wewnętrznego

Standardowy pierścień wewnętrzny pozwala na przesunięcia wzdłużne w zakresie podanych w tabeli wymiarowej wartości „s”. Jeśli występują większe przesunięcia, standardowy pierścień można zastąpić szerszym pierścieniem wewnętrznym IR. Pierścienie wewnętrzne, patrz od str. 776.

Uszczelnienie

Serie RNA49..-RSR i NA49..-RSR są uszczelnione jednostronnie. Wykonania RNA49..-2RSR i NA49..-2RSR mają dwustronne uszczelnienia stykowe.

Smarowanie

Łożyska te są nasmarowane smarem na bazie kompleksu mydeł litowych GA08. Do dosmarowywania odpowiedni jest smar Arcanol LOAD150. W tym celu pierścień zewnętrzny jest wyposażony w otwór i rowek smarowy.

Nie przewiduje się dosmarowywania dla serii NK z $F_w \leq 10$ mm oraz NK1 $d \leq 7$ mm.



Łożyska igiełkowe z obrzeżami

Pierścienie uszczelniające i szersze pierścienie wewnętrzne

Do uszczelnienia łożysk z zewnątrz można zastosować pierścienie uszczelniające serii G, GR i SD w połączeniu z szerszymi pierścieniami wewnętrznymi IR. Pierścienie uszczelniające i wewnętrzne są dostosowane do łożysk igiełkowych.

Powierzchnię zewnętrzną pierścieni wewnętrznych można wykorzystać jako powierzchnię ślizgową dla uszczelnień wargowych.

Pierścienie uszczelniające, patrz str. 804 i TPI 128 Pierścienie uszczelniające z jedną i dwoma uszczelnieniami wargowymi.

Temperatura robocza

Otwarte łożyska mogą pracować w temperaturze roboczej od $-20\text{ }^{\circ}\text{C}$ do $+120\text{ }^{\circ}\text{C}$.



Uszczelnione łożyska igiełkowe są przeznaczone do pracy w temperaturze od $-20\text{ }^{\circ}\text{C}$ do $+100\text{ }^{\circ}\text{C}$, przy czym ograniczenie stanowi smar oraz tworzywo uszczelnienia.

Koszyki

Koszyki są wykonane z blachy stalowej lub tworzywa sztucznego. Łożyska z koszykiem z tworzywa sztucznego mają oznaczenie TV za numerem podstawowym.



Przed zastosowaniem łożysk z koszykiem z tworzywa sztucznego (PA66-GF/H) należy sprawdzić jego odporność na stosowany smar.

Oznaczenie za numerem podstawowym

Oznaczenie za numerem podstawowym dostępnych wykonań, patrz tab..

Dostępne wykonania

Oznaczenie za numerem podstawowym	Opis	Wykonanie
C3	Luz promieniowy większy od normalnego	Wykonanie specjalne na zamówienie
P5	Wysoka dokładność wymiarów, kształtu i obrotu	
RSR	Jednostronne uszczelnienie stykowe	Standard
TV	łożyska z koszykiem z poliamidu wzmocnionego włóknem szklanym 66	
ZW	Dwurzędowe, zależnie od wielkości	
2RSR	Dwustronne uszczelnienie stykowe	

Wskazówki dotyczące konstrukcji i pewności działania

Minimalne obciążenie promieniowe

Dla pracy bez poślizgów na łożyska musi działać w kierunku promieniowym minimalne obciążenie $F_{r\min}$. Odnosi się to szczególnie do łożysk pracujących z dużą prędkością, ponieważ w nich bez obciążenia w kierunku promieniowym może nastąpić szkodliwy poślizg między elementami tocznymi a bieżniami. W związku z tym w trybie pracy ciągłej jest wymagane minimalne obciążenie promieniowe rzędu $C_r/P < 50$.

Prędkości obrotowe

Graniczne prędkości obrotowe n_G podane w tabelach wymiarowych dla RNA49..-RSR (2RSR) i NA49..-RSR (2RSR) odnoszą się do smarowania olejem.

Konstruowanie łożyskowania

Dokładności wału i oprawy

Zalecane dokładności wału dla łożysk z otworem walcowym, patrz str. 150.

Odnośnie konstruowania wału z łożyskami bez pierścienia wewnętrznego, patrz rozdział Bieżnia łożyska bez pierścienia wewnętrznego oraz odpowiednia tab..

Zalecane dokładności oprawy, patrz str. 152.

Bieżnia łożyska bez pierścienia wewnętrznego

Dla łożysk bez pierścienia wewnętrznego bieżnia elementów tocznych na wale musi być hartowana i wyszlifowana, patrz tab.. Twardość powierzchniowa bieżni musi wynosić 670 HV + 170 HV, zaś głębokość zahartowania CHD lub SHD być odpowiednio duża.

Wartości z tabeli obowiązują dla dokładności oprawy do K7.

W przypadku mniejszych otworów luz roboczy należy sprawdzić na podstawie odpowiednich obliczeń lub pomiaru.

W przypadku wykonania powierzchni bieżni wału zgodnie z normą DIN 617, nośności C_r w tabelach wymiarowych należy zmniejszyć o 15%.



Wykonanie bieżni

Średnica		Dokładność			Chropowatość max.	Okrągłość max.	Równoległość max.
Średnica nominalna mm	Luz łożyska						
powyżej	do	mały	normalny	duży			
–	65	k5	h5	g6	R _a 0,1 (R _z 0,4)	IT3	IT3
65	80	k5	h5	f6			
80	120	k5	g5	f6	R _a 0,15 (R _z 0,63)		
120	160	k5	g5	f6	R _a 0,2 (R _z 1)		
160	180	k5	g5	e6			
180	200	j5	g5	e6			
200	250	j5	f6	e6			
250	315	h5	f6	e6			
315	415	g5	f6	d6			



Łożyska igielkowe z obrzeżami

Wymiana pierścieni wewnętrznych



W łożyskach igielkowych z obrzeżami pierścien wewnętrzny ma możliwość wysuwania się.

W łożyskach standardowych pierścienie wewnętrzne są dostosowane do dokładności średnicy po wałeczkach F6 i są wzajemnie zamienne w obrębie danej klasy dokładności (wymienność).

Ustalanie poprzeczne

Łożyska igielkowe z pierścieniem wewnętrznym są ustalane poprzecznie przez pasowanie na wale i w oprawie.

Ustalanie osiowe

Aby pierścienie łożysk nie przesuwaly się na boki, należy je ustalić odpowiednio do kształtu, *ilustr. 1*.

Czoła odsadzeń (wał, oprawa) powinny być dostatecznie wysokie i wykonane prostopadle do osi łożyska. Przejście powierzchni osadzenia łożyska w czołową powierzchnię przylegania należy wykonać zaokrągleniem zgodnym z normą DIN 5 418 lub z podcięciem zgodnym z normą DIN 509. Należy przy tym zachować najmniejsze wartości ścięć montażowych r podane w tabelach wymiarowych.

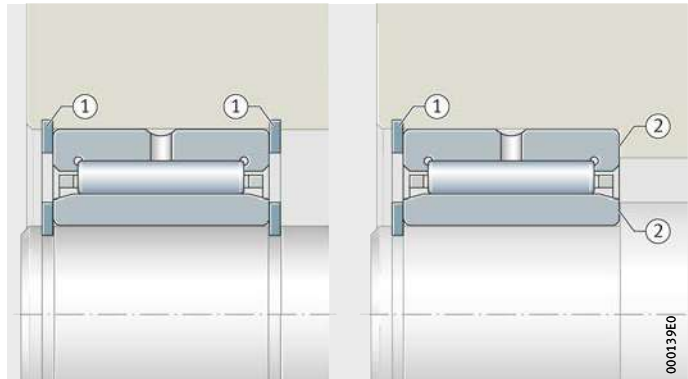
Należy dobrać odpowiednio duże zachodzenie na siebie między pierścieniami osadczymi sprężynującymi a powierzchniami czołowymi pierścieni łożysk, *ilustr. 1*.

Należy uwzględnić maksymalne ścięcia montażowe pierścieni wewnętrznych zgodne z normą DIN 620-6.

NA49

- ① Pierścienie osadcze sprężynujące
- ② Czoła odsadzeń

Ilustr. 1
Zabezpieczenie pierścieni łożysk w kierunku osiowym



Dokładność Tolerancje wymiarów i dokładność obrotu odpowiadają klasie dokładności PN zgodnej z normą DIN 620.

Luz promieniowy łożyska W przypadku łożysk z pierścieniem wewnętrznym promieniowy luz łożyska CN jest zgodny z normą DIN 620-4.

Luz promieniowy łożyska

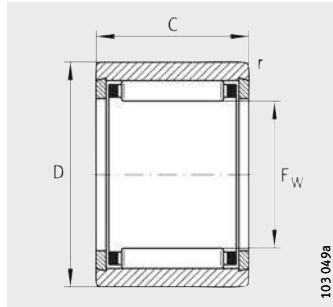
Otwór d mm		Luz promieniowy łożyska			
		CN μm		C3 μm	
powyżej	do	min.	max.	min.	max.
-	24	20	45	35	60
24	30	20	45	35	60
30	40	25	50	45	70
40	50	30	60	50	80
50	65	40	70	60	90
65	80	40	75	65	100
80	100	50	85	75	110
100	120	50	90	85	125
120	140	60	105	100	145
140	160	70	120	115	165
160	180	75	125	120	170
180	200	90	145	140	195
200	225	105	165	160	220
225	250	110	175	170	235
250	280	125	195	190	260
280	315	130	205	200	275
315	355	145	225	225	305
355	400	190	280	280	370
400	450	210	310	310	410
450	500	220	330	330	440

Średnica po igielkach Dla łożyska bez pierścienia wewnętrznego zamiast luzu promieniowego miarodajna jest średnica po igielkach F_w . Średnica po igielkach to średnica wewnętrznego okręgu wpisanego w igielki rozłożone bez luzu na bieżni zewnętrznej. W stanie nie zamontowanym łożysk średnica po igielkach F_w mieści się w zakresie dokładności F6. Odchyłki zakresu dokładności F6, patrz tab., str. 168.

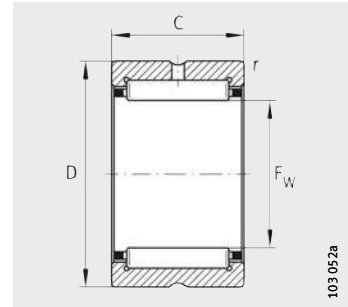


Łożyska igielkowe

bez pierścienia
wewnętrznego



NK ($F_w \leq 10 \text{ mm}$)



NK ($F_w \geq 12 \text{ mm}$),
RNA49, RNA69

Tabela wymiarowa - wymiary w mm

Oznaczenie			X-life	Masa m \approx g	Wymiary			
					F_w	D	C	r min.
NK5/10-TV ¹⁾	-	-	XL	3,1	5	10	10	0,15
NK5/12-TV ¹⁾	-	-	XL	3,7	5	10	12	0,15
NK6/10-TV ¹⁾	-	-	XL	4,7	6	12	10	0,15
NK6/12-TV ¹⁾	-	-	XL	5,7	6	12	12	0,15
NK7/10-TV ¹⁾	-	-	XL	6,9	7	14	10	0,3
NK7/12-TV ¹⁾	-	-	XL	8,2	7	14	12	0,3
NK8/12-TV ¹⁾	-	-	XL	8,7	8	15	12	0,3
NK8/16-TV ¹⁾	-	-	XL	12	8	15	16	0,3
NK9/12-TV ¹⁾	-	-	XL	10,3	9	16	12	0,3
NK9/16-TV ¹⁾	-	-	XL	12,8	9	16	16	0,3
NK10/12-TV ¹⁾	-	-	XL	10,1	10	17	12	0,3
NK10/16-TV ¹⁾	-	-	XL	13,3	10	17	16	0,3
NK12/12	-	-	XL	12,1	12	19	12	0,3
NK12/16	-	-	XL	15,9	12	19	16	0,3
NK14/16	-	-	XL	20,7	14	22	16	0,3
NK14/20	-	-	XL	25,5	14	22	20	0,3
-	RNA4900	-	XL	16,5	14	22	13	0,3
NK15/16	-	-	XL	21,8	15	23	16	0,3
NK15/20	-	-	XL	26,6	15	23	20	0,3
NK16/16	-	-	XL	22,4	16	24	16	0,3
NK16/20	-	-	XL	28,4	16	24	20	0,3
-	RNA4901	-	XL	17,4	16	24	13	0,3
-	-	RNA6901	XL	31	16	24	22	0,3
NK17/16	-	-	XL	23,7	17	25	16	0,3
NK17/20	-	-	XL	29,8	17	25	20	0,3
NK18/16	-	-	XL	24,9	18	26	16	0,3
NK18/20	-	-	XL	31,4	18	26	20	0,3
NK19/16	-	-	XL	26,1	19	27	16	0,3
NK19/20	-	-	XL	32,2	19	27	20	0,3

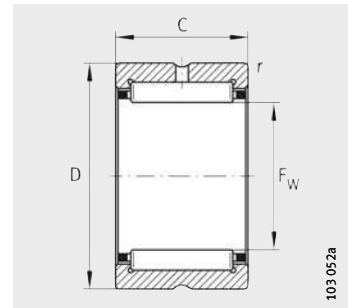
¹⁾ Z pierścieniami zamykającymi, bez otworu do smarowania i bez rowka do smarowania.

Nośności		Obciążenie graniczne zmęczenia C_{ur} N	Graniczna pręđ. obrotowa n_G min^{-1}	Wzorcowa pręđ. obrotowa n_B min^{-1}
dyn. C_r N	stat. C_{0r} N			
2 650	1 920	295	39 000	55 000
3 400	2 650	435	39 000	54 000
2 950	2 280	355	36 500	48 500
3 800	3 150	520	36 500	47 500
3 250	2 650	410	34 500	43 000
4 150	3 600	600	34 500	42 000
4 450	4 100	690	32 500	37 000
5 800	5 800	970	32 500	36 500
5 100	5 000	840	31 000	32 000
6 600	7 100	1 190	31 000	32 000
5 300	5 500	930	29 500	29 000
7 000	7 800	1 310	29 500	28 500
7 200	7 100	1 280	26 500	22 400
10 100	11 000	1 920	26 500	21 600
11 400	11 500	2 100	24 600	18 600
14 500	15 600	2 700	24 600	18 300
9 600	9 200	1 630	23 600	15 400
12 100	12 700	2 320	23 900	17 300
15 400	17 200	3 000	23 900	17 000
12 800	13 900	2 550	23 200	16 200
16 300	18 800	3 250	23 200	15 900
10 600	10 900	1 940	23 200	15 900
18 100	21 600	3 800	23 200	15 900
13 500	15 000	2 750	22 600	15 300
17 100	20 400	3 550	22 600	15 000
14 100	16 200	3 000	22 100	14 400
17 900	22 000	3 850	22 100	14 100
14 700	17 400	3 200	21 600	13 700
18 700	23 600	4 150	21 600	13 400



Łożyska igielkowe

bez pierścienia wewnętrznego
otwarte



NK, NKS, RNA49, RNA69

103.052a

Tabela wymiarowa (cd.) · wymiary w mm

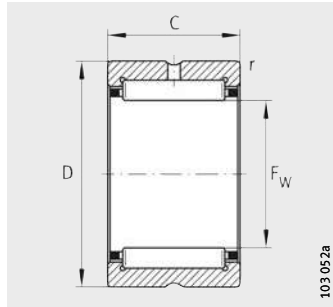
Oznaczenie				X-life	Masa m ≈ g	Wymiary			
						F _w	D	C	r min.
NK20/16	–	–	–	XL	27	20	28	16	0,3
NK20/20	–	–	–	XL	33,9	20	28	20	0,3
–	RNA4902	–	–	XL	21,7	20	28	13	0,3
–	–	RNA6902	–	XL	39,7	20	28	23	0,3
–	–	–	NKS20	XL	48,7	20	32	20	0,6
NK21/16	–	–	–	XL	28,1	21	29	16	0,3
NK21/20	–	–	–	XL	35,2	21	29	20	0,3
NK22/16	–	–	–	XL	30	22	30	16	0,3
NK22/20	–	–	–	XL	37	22	30	20	0,3
–	RNA4903	–	–	XL	22,2	22	30	13	0,3
–	–	RNA6903	–	XL	42,4	22	30	23	0,3
–	–	–	NKS22	XL	61,5	22	35	20	0,6
NK24/16	–	–	–	XL	31,9	24	32	16	0,3
NK24/20	–	–	–	XL	40	24	32	20	0,3
–	–	–	NKS24	XL	65,5	24	37	20	0,6
NK25/16	–	–	–	XL	32,6	25	33	16	0,3
NK25/20	–	–	–	XL	42	25	33	20	0,3
–	RNA4904	–	–	XL	52,3	25	37	17	0,3
–	–	RNA6904	–	XL	100	25	37	30	0,3
–	–	–	NKS25	XL	68,1	25	38	20	0,6
NK26/16	–	–	–	XL	34	26	34	16	0,3
NK26/20	–	–	–	XL	42	26	34	20	0,3
NK28/20	–	–	–	XL	52,2	28	37	20	0,3
NK28/30	–	–	–	XL	82	28	37	30	0,3
–	RNA49/22	–	–	XL	50,2	28	39	17	0,3
–	–	RNA69/22	–	XL	98	28	39	30	0,3
–	–	–	NKS28	XL	83,6	28	42	20	0,6
NK29/20-TV	–	–	–	XL	50	29	38	20	0,3
NK29/30	–	–	–	XL	84,3	29	38	30	0,3
NK30/20-TV	–	–	–	XL	61	30	40	20	0,3
NK30/30-TV	–	–	–	XL	92,4	30	40	30	0,3
–	RNA4905	–	–	XL	61	30	42	17	0,3
–	–	RNA6905	–	XL	112	30	42	30	0,3
–	–	–	NKS30	XL	104	30	45	22	0,6

Nośności		Obciążenie graniczne zmęczeniowe C_{ur} N	Graniczna pręđ. obrotowa n_G min^{-1}	Wzorcowa pręđ. obrotowa n_B min^{-1}
dyn. C_r N	stat. C_{Or} N			
14 600	17 500	3 200	21 100	13 200
18 600	23 800	4 150	21 100	12 900
12 000	13 600	2 430	20 400	10 800
19 500	25 500	4 450	20 400	10 600
26 000	25 000	4 400	18 800	10 700
15 200	18 700	3 450	20 600	12 600
19 300	25 500	4 450	20 600	12 300
15 800	19 900	3 650	20 000	12 000
20 000	27 000	4 700	20 000	11 700
12 400	14 600	2 600	18 800	9 900
21 100	29 000	5 100	18 800	9 500
27 500	28 000	4 900	17 200	9 700
16 900	22 300	4 100	18 500	11 000
21 400	30 500	5 300	18 500	10 700
29 500	31 000	5 400	16 100	9 100
16 800	22 400	4 150	17 800	10 700
21 300	30 500	5 300	17 800	10 400
23 700	25 500	4 600	15 800	8 900
40 500	51 000	9 100	15 800	8 500
31 000	33 500	5 800	15 600	8 700
17 300	23 600	4 350	17 200	10 300
22 000	32 000	5 600	17 200	10 100
24 800	34 000	5 900	15 800	9 300
37 000	57 000	10 500	15 800	9 000
26 000	29 500	5 300	14 600	8 000
42 000	55 000	9 900	14 600	7 800
32 500	36 500	6 400	14 000	7 900
27 500	39 000	6 900	15 300	8 700
37 000	57 000	10 600	15 300	8 800
28 000	41 000	7 200	14 800	8 500
42 000	69 000	12 700	14 800	8 200
26 500	31 500	5 700	13 600	7 400
44 000	59 000	10 600	13 600	7 200
36 500	40 000	6 900	13 100	7 600

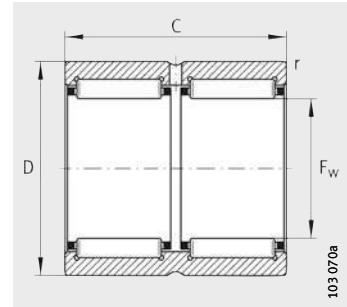


Łożyska igielkowe

bez pierścienia
wewnętrznego
otwarte



NK, NKS, RNA49, RNA69



RNA69...-ZW

Tabela wymiarowa (cd.) · wymiary w mm

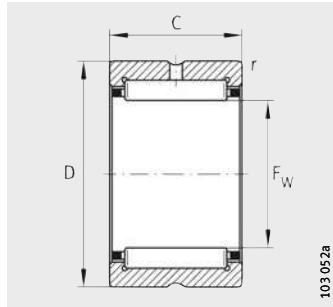
Oznaczenie					Masa m ≈ g	Wymiary			
						F _w	D	C	r min.
NK32/20-TV	-	-	-	XL	64	32	42	20	0,3
NK32/30	-	-	-	XL	102	32	42	30	0,3
-	RNA49/28	-	-	XL	73,2	32	45	17	0,3
-	-	RNA69/28	-	XL	135	32	45	30	0,3
-	-	-	NKS32	XL	110	32	47	22	0,6
NK35/20-TV	-	-	-	XL	69,4	35	45	20	0,3
NK35/30-TV	-	-	-	XL	106	35	45	30	0,3
-	RNA4906	-	-	XL	69,4	35	47	17	0,3
-	-	RNA6906	-	XL	126	35	47	30	0,3
-	-	-	NKS35	XL	118	35	50	22	0,6
NK37/20	-	-	-	XL	77	37	47	20	0,3
NK37/30	-	-	-	XL	113	37	47	30	0,3
-	-	-	NKS37	XL	123	37	52	22	0,6
NK38/20	-	-	-	XL	79,4	38	48	20	0,3
NK38/30	-	-	-	XL	116	38	48	30	0,3
NK40/20-TV	-	-	-	XL	78	40	50	20	0,3
NK40/30	-	-	-	XL	125	40	50	30	0,3
-	RNA49/32	-	-	XL	89,1	40	52	20	0,6
-	-	RNA69/32-ZW	-	XL	162	40	52	36	0,6
-	-	-	NKS40	XL	129	40	55	22	0,6
NK42/20	-	-	-	XL	85,8	42	52	20	0,3
NK42/30	-	-	-	XL	130	42	52	30	0,3
-	RNA4907	-	-	XL	107	42	55	20	0,6
-	-	RNA6907-ZW	-	XL	193	42	55	36	0,6
NK43/20	-	-	-	XL	86	43	53	20	0,3
NK43/30	-	-	-	XL	133	43	53	30	0,3
-	-	-	NKS43	XL	139	43	58	22	0,6
NK45/20-TV	-	-	-	XL	85,3	45	55	20	0,3
NK45/30-TV	-	-	-	XL	132	45	55	30	0,3
-	-	-	NKS45	XL	145	45	60	22	0,6
NK47/20	-	-	-	XL	94,5	47	57	20	0,3
NK47/30	-	-	-	XL	142	47	57	30	0,3
-	RNA4908	-	-	XL	140	48	62	22	0,6
-	-	RNA6908-ZW	-	XL	256	48	62	40	0,6

Nośności		Obciążenie graniczne zmęczeniowe C_{ur} N	Graniczna pręd. obrotowa n_G min^{-1}	Wzorcowa pręd. obrotowa n_B min^{-1}
dyn. C_r N	stat. C_{Or} N			
29 500	44 500	7 800	14 000	8 000
39 000	63 000	11 700	14 000	9 300
27 500	33 500	6 100	12 700	6 900
45 500	63 000	11 400	12 700	6 700
38 000	43 500	7 400	12 400	7 200
31 000	48 500	8 500	12 900	7 400
46 000	81 000	15 000	12 300	6 600
28 500	35 500	6 400	12 000	6 400
49 000	71 000	12 900	12 000	6 100
39 500	47 000	8 000	11 500	6 700
28 000	43 500	7 600	12 300	7 400
42 000	73 000	13 500	12 300	7 200
41 500	50 000	8 600	11 000	6 400
29 000	45 000	7 900	12 000	7 200
43 000	76 000	14 000	12 000	7 000
33 500	56 000	9 800	11 400	6 500
44 000	79 000	14 600	11 400	6 700
34 500	47 500	8 900	10 700	6 000
53 000	82 000	15 100	10 700	6 000
42 500	54 000	9 200	10 300	6 100
30 000	49 000	8 600	10 900	6 600
44 500	82 000	15 200	10 900	6 400
35 500	50 000	9 400	10 100	5 600
54 000	86 000	15 900	10 100	5 700
30 500	51 000	8 900	10 700	6 500
45 500	85 000	15 800	10 700	6 300
44 000	57 000	9 800	9 700	5 800
35 000	62 000	10 800	10 200	5 900
52 000	103 000	19 100	9 800	5 400
45 500	60 000	10 400	9 300	5 600
32 500	56 000	9 900	9 800	6 000
48 500	94 000	17 500	9 800	5 800
48 500	67 000	11 500	8 900	5 000
74 000	116 000	19 400	8 900	5 100

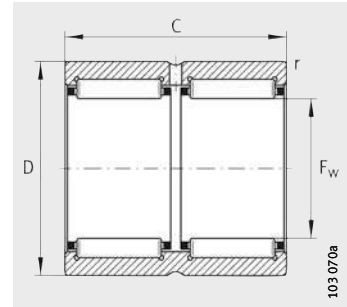


Łożyska igielkowe

bez pierścienia
wewnętrznego
otwarte



NK, NKS, RNA49



RNA69...-ZW

Tabela wymiarowa (cd.) · wymiary w mm

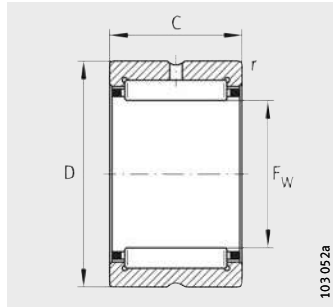
Oznaczenie				X-life	Masa m ≈g	Wymiary			
						F _w	D	C	r min.
NK50/25-TV	-	-	-	XL	146	50	62	25	0,6
NK50/35-TV	-	-	-	XL	207	50	62	35	0,6
-	-	-	NKS50	XL	157	50	65	22	1
-	RNA4909	-	-	XL	182	52	68	22	0,6
-	-	RNA6909-ZW	-	XL	338	52	68	40	0,6
NK55/25	-	-	-	XL	180	55	68	25	0,6
NK55/35	-	-	-	XL	250	55	68	35	0,6
-	-	-	NKS55	XL	221	55	72	22	1
-	RNA4910	-	-	XL	163	58	72	22	0,6
-	-	RNA6910-ZW	-	XL	310	58	72	40	0,6
NK60/25-TV	-	-	-	XL	170	60	72	25	0,6
NK60/35	-	-	-	XL	258	60	72	35	0,6
-	-	-	NKS60	XL	335	60	80	28	1,1
-	RNA4911	-	-	XL	255	63	80	25	1
-	-	RNA6911-ZW	-	XL	470	63	80	45	1
NK65/25	-	-	-	XL	221	65	78	25	0,6
NK65/35	-	-	-	XL	310	65	78	35	0,6
-	-	-	NKS65	XL	356	65	85	28	1,1
NK68/25	-	-	-	XL	241	68	82	25	0,6
NK68/35	-	-	-	XL	338	68	82	35	0,6
-	RNA4912	-	-	XL	275	68	85	25	1
-	-	RNA6912-ZW	-	XL	488	68	85	45	1
NK70/25	-	-	-	XL	260	70	85	25	0,6
NK70/35	-	-	-	XL	370	70	85	35	0,6
-	-	-	NKS70	XL	380	70	90	28	1,1
-	RNA4913	-	-	XL	312	72	90	25	1
-	-	RNA6913-ZW	-	XL	580	72	90	45	1
NK73/25	-	-	-	XL	302	73	90	25	1
NK73/35	-	-	-	XL	428	73	90	35	1
NK75/25	-	-	-	XL	315	75	92	25	1
NK75/35	-	-	-	XL	445	75	92	35	1
-	-	-	NKS75	XL	402	75	95	28	1,1

Nośności		Obciążenie graniczne zmęczenia C_{ur}	Graniczna pręđ. obrotowa n_G min^{-1}	Wzorcowa pręđ. obrotowa n_B min^{-1}
dyn. C_r N	stat. C_{0r} N			
48 500	87 000	14 800	9 200	5 700
67 000	132 000	23 900	8 800	4 900
48 000	67 000	11 500	8 500	5 100
51 000	73 000	12 600	8 200	4 550
79 000	127 000	21 400	8 200	4 600
45 500	82 000	14 000	8 400	5 200
60 000	118 000	21 300	8 400	5 200
51 000	74 000	12 700	7 700	4 700
53 000	80 000	13 800	7 500	4 100
82 000	139 000	23 400	7 500	4 150
53 000	103 000	17 500	7 400	4 350
63 000	130 000	23 500	7 700	4 800
71 000	98 000	17 300	7 000	4 350
65 000	100 000	17 300	6 900	3 900
102 000	176 000	30 000	6 900	3 900
50 000	98 000	16 700	7 200	4 500
66 000	142 000	25 500	7 200	4 450
75 000	108 000	19 100	6 500	4 100
49 500	89 000	15 200	6 800	4 500
70 000	139 000	25 500	6 800	4 350
68 000	108 000	18 800	6 400	3 600
106 000	191 000	32 500	6 400	3 600
50 000	92 000	15 700	6 600	4 450
71 000	144 000	26 500	6 600	4 300
77 000	113 000	20 000	6 100	3 900
69 000	112 000	19 500	6 000	3 400
108 000	198 000	33 500	6 000	3 400
60 000	100 000	17 500	6 300	4 150
85 000	156 000	27 000	6 300	4 050
61 000	104 000	18 200	6 100	4 050
87 000	162 000	28 000	6 100	3 950
81 000	123 000	21 900	5 800	3 700

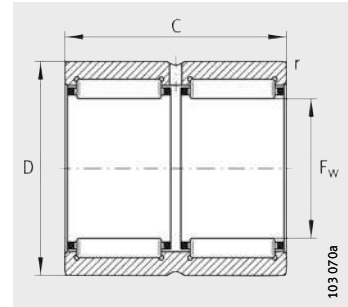


Łożyska igielkowe

bez pierścienia
wewnętrznego
otwarte



NK, RNA49



RNA69...-ZW

Tabela wymiarowa (cd.) · wymiary w mm

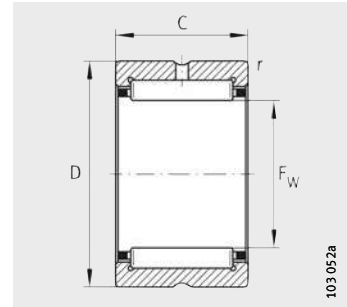
Oznaczenie			X-life	Masa m ≈ g	Wymiary			
					F _w	D	C	r min.
NK80/25	–	–	XL	301	80	95	25	1
NK80/35	–	–	XL	425	80	95	35	1
–	RNA4914	–	XL	460	80	100	30	1
–	–	RNA6914-ZW	XL	857	80	100	54	1
NK85/25	–	–	XL	425	85	105	25	1
NK85/35	–	–	XL	600	85	105	35	1
–	RNA4915	–	XL	489	85	105	30	1
–	–	RNA6915-ZW	XL	935	85	105	54	1
NK90/25	–	–	XL	450	90	110	25	1
NK90/35	–	–	XL	630	90	110	35	1
–	RNA4916	–	XL	516	90	110	30	1
–	–	RNA6916-ZW	XL	987	90	110	54	1
NK95/26	–	–	XL	490	95	115	26	1
NK95/36	–	–	XL	680	95	115	36	1
NK100/26	–	–	XL	515	100	120	26	1
NK100/36	–	–	XL	715	100	120	36	1
–	RNA4917	–	XL	657	100	120	35	1,1
–	–	RNA6917-ZW	XL	1 200	100	120	63	1,1
NK105/26	–	–	XL	540	105	125	26	1
NK105/36	–	–	XL	713	105	125	36	1
–	RNA4918	–	XL	745	105	125	35	1,1
–	–	RNA6918-ZW	XL	1 330	105	125	63	1,1
NK110/30	–	–	XL	650	110	130	30	1,1
NK110/40	–	–	XL	830	110	130	40	1,1
–	RNA4919	–	XL	719	110	130	35	1,1
–	–	RNA6919-ZW	XL	1 460	110	130	63	1,1

Nośności		Obciążenie graniczne zmęczeniaowe C _{ur} N	Graniczna pręđ. obrotowa n _G min ⁻¹	Wzorcowa pręđ. obrotowa n _B min ⁻¹
dyn. C _r N	stat. C _{0r} N			
63 000	119 000	19 700	5 800	3 750
89 000	184 000	32 500	5 800	3 650
95 000	156 000	27 500	5 400	3 200
145 000	265 000	47 500	5 400	3 250
78 000	123 000	21 700	5 400	3 550
111 000	193 000	34 500	5 400	3 450
97 000	162 000	28 500	5 200	3 050
147 000	275 000	49 500	5 200	3 050
81 000	132 000	23 300	5 100	3 400
116 000	208 000	37 000	5 100	3 250
101 000	174 000	30 500	4 900	2 850
153 000	300 000	53 000	4 900	2 850
83 000	137 000	24 000	4 850	3 300
121 000	223 000	39 500	4 850	3 150
86 000	146 000	25 000	4 600	3 150
125 000	237 000	41 500	4 600	3 000
125 000	237 000	41 500	4 450	2 650
188 000	400 000	71 000	4 450	2 700
89 000	155 000	26 500	4 400	3 050
129 000	250 000	43 500	4 400	2 850
129 000	250 000	43 500	4 250	2 500
195 000	425 000	74 000	4 250	2 700
111 000	210 000	35 500	4 200	2 800
143 000	290 000	50 000	4 200	2 750
131 000	260 000	44 500	4 100	2 410
197 000	440 000	76 000	4 100	2 450



Łożyska igielkowe

bez pierścienia wewnętrznego
otwarte



RNA49, RNA48

Tabela wymiarowa (cd.) · wymiary w mm

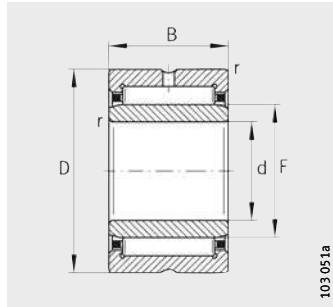
Oznaczenie		Masa m ≈g	Wymiary				
			F _w	D	C	r min.	
RNA4920	–	XL	1 150	115	140	40	1,1
–	RNA4822	XL	670	120	140	30	1
RNA4922	–	XL	1 240	125	150	40	1,1
–	RNA4824	XL	730	130	150	30	1
RNA4924	–	XL	1 860	135	165	45	1,1
–	RNA4826	XL	990	145	165	35	1,1
RNA4926	–	XL	2 210	150	180	50	1,5
–	RNA4828	XL	1 050	155	175	35	1,1
RNA4928	–	XL	2 350	160	190	50	1,5
–	RNA4830	XL	1 600	165	190	40	1,1
–	RNA4832	XL	1 700	175	200	40	1,1
–	RNA4834	XL	2 540	185	215	45	1,1
–	RNA4836	XL	2 680	195	225	45	1,1
–	RNA4838	XL	3 210	210	240	50	1,5
–	RNA4840	XL	3 350	220	250	50	1,5
–	RNA4844	XL	3 620	240	270	50	1,5
–	RNA4848	XL	5 400	265	300	60	2
–	RNA4852	XL	5 800	285	320	60	2
–	RNA4856	XL	9 300	305	350	69	2
–	RNA4860	XL	12 700	330	380	80	2,1
–	RNA4864	XL	13 400	350	400	80	2,1
–	RNA4868	XL	14 000	370	420	80	2,1
–	RNA4872	XL	14 800	390	440	80	2,1
–	RNA4876	XL	26 000	415	480	100	2,1

Nośności		Obciążenie graniczne zmęczenia C_{ur} N	Graniczna pręđ. obrotowa n_G min^{-1}	Wzorcowa pręđ. obrotowa n_B min^{-1}
dyn. C_r N	stat. C_{0r} N			
144 000	270 000	45 500	4 000	2 650
106 000	216 000	36 000	3 750	2 220
149 000	290 000	47 500	3 700	2 430
112 000	239 000	39 000	3 500	2 030
205 000	390 000	64 000	3 400	2 250
134 000	310 000	48 500	3 150	1 920
229 000	470 000	74 000	3 100	2 080
136 000	325 000	50 000	2 950	1 800
237 000	500 000	78 000	2 900	1 910
172 000	400 000	62 000	2 750	1 750
181 000	435 000	66 000	2 600	1 630
209 000	510 000	75 000	2 450	1 550
219 000	550 000	80 000	2 330	1 430
255 000	690 000	100 000	2 180	1 290
260 000	720 000	102 000	2 090	1 220
275 000	790 000	110 000	1 920	1 080
400 000	1 080 000	150 000	1 730	940
415 000	1 160 000	158 000	1 620	860
510 000	1 300 000	175 000	1 500	810
700 000	1 770 000	235 000	1 380	710
710 000	1 850 000	242 000	1 310	660
730 000	1 940 000	249 000	1 240	620
740 000	2 020 000	255 000	1 180	580
1 130 000	2 900 000	370 000	1 090	500

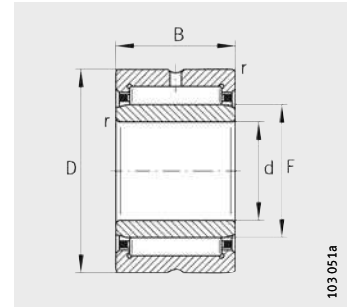


Łożyska igielkowe

z pierścieniem
wewnętrznym
otwarte



NKI ($d \leq 7$ mm)

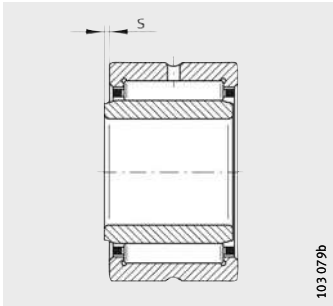


NKI ($d \geq 9$ mm), NKIS, NA49,
NA69 ($d \leq 30$ mm)

Tabela wymiarowa - wymiary w mm

Oznaczenie				Masa m ≈ g	Wymiary			
					d	F	D	
NKI5/12-TV ¹⁾	–	–	–	XL	11,5	5	8	15
NKI5/16-TV ¹⁾	–	–	–	XL	15,3	5	8	15
NKI6/12-TV ¹⁾	–	–	–	XL	13,5	6	9	16
NKI6/16-TV ¹⁾	–	–	–	XL	17,4	6	9	16
NKI7/12-TV ¹⁾	–	–	–	XL	13,7	7	10	17
NKI7/16-TV ¹⁾	–	–	–	XL	18,2	7	10	17
NKI9/12	–	–	–	XL	16,6	9	12	19
NKI9/16	–	–	–	XL	21,9	9	12	19
NKI10/16	–	–	–	XL	29,4	10	14	22
NKI10/20	–	–	–	XL	37,1	10	14	22
–	NA4900	–	–	XL	23	10	14	22
NKI12/16	–	–	–	XL	33,3	12	16	24
NKI12/20	–	–	–	XL	41,9	12	16	24
–	NA4901	–	–	XL	26	12	16	24
–	–	NA6901	–	XL	46	12	16	24
NKI15/16	–	–	–	XL	38,8	15	19	27
NKI15/20	–	–	–	XL	48,7	15	19	27
–	NA4902	–	–	XL	34	15	20	28
–	–	NA6902	–	XL	63,6	15	20	28
–	–	–	NKIS15	XL	92	15	22	35
NKI17/16	–	–	–	XL	42,4	17	21	29
NKI17/20	–	–	–	XL	53,4	17	21	29
–	NA4903	–	–	XL	37	17	22	30
–	–	NA6903	–	XL	72	17	22	30
–	–	–	NKIS17	XL	98	17	24	37

¹⁾ Z pierścieniami zamykającymi, bez otworu do smarowania i bez rowka do smarowania.



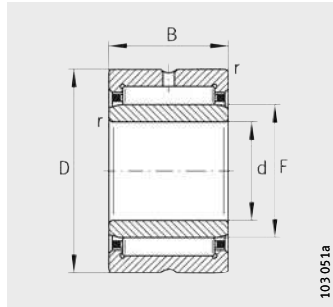
2) Przesunięcie w kierunku osiowym „s”

			Nośności		Obciążenie graniczne zmęczeniowe C_{ur} N	Graniczna pręd. obrotowa n_G min^{-1}	Wzorcowa pręd. obrotowa n_B min^{-1}
B	r min.	s ²⁾	dyn. C_r N	stat. C_{0r} N			
12	0,3	1,5	4 450	4 100	690	32 500	32 500
16	0,3	2	5 800	5 800	970	32 500	32 000
12	0,3	1,5	5 100	5 000	840	31 000	28 500
16	0,3	2	6 600	7 100	1 190	31 000	28 000
12	0,3	1,5	5 300	5 500	930	29 500	26 000
16	0,3	2	7 000	7 800	1 310	29 500	25 500
12	0,3	1,5	7 200	7 100	1 280	26 500	20 200
16	0,3	2	10 100	11 000	1 920	26 500	19 500
16	0,3	0,5	11 400	11 500	2 100	24 600	16 400
20	0,3	0,5	14 500	15 600	2 700	24 600	16 100
13	0,3	0,5	9 600	9 200	1 630	25 000	17 300
16	0,3	0,5	12 800	13 900	2 550	23 200	14 500
20	0,3	0,5	16 300	18 800	3 250	23 200	14 200
13	0,3	0,5	10 600	10 900	1 940	23 600	14 900
22	0,3	1	18 100	21 600	3 800	23 600	13 900
16	0,3	0,5	14 700	17 400	3 200	21 600	12 400
20	0,3	0,5	18 700	23 600	4 150	21 600	12 100
13	0,3	0,5	12 000	13 600	2 430	21 600	12 000
23	0,3	1	19 500	25 500	4 450	21 600	11 700
20	0,6	0,5	27 500	28 000	4 900	19 600	10 300
16	0,3	0,5	15 200	18 700	3 450	20 600	11 400
20	0,3	0,5	19 300	25 500	4 450	20 600	11 200
13	0,3	0,5	12 400	14 600	2 600	20 600	10 900
23	0,3	1	21 100	29 000	5 100	20 600	10 500
20	0,6	0,5	29 500	31 000	5 400	18 100	9 500

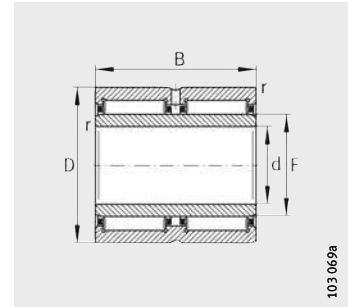


Łożyska igielkowe

z pierścieniem
wewnętrznym
otwarte



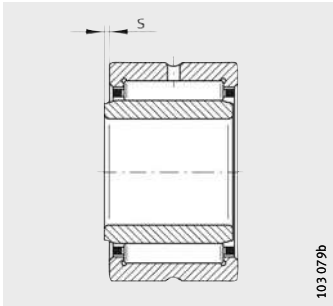
NKI, NKIS, NA49,
NA69 ($d \leq 30$ mm)



NA69..-ZW

Tabela wymiarowa (cd.) · wymiary w mm

Oznaczenie					Masa m ≈ g	Wymiary		
						d	F	D
NKI20/16	-	-	-	XL	49	20	24	32
NKI20/20	-	-	-	XL	61	20	24	32
-	NA4904	-	-	XL	75,2	20	25	37
-	-	NA6904	-	XL	141	20	25	37
-	-	-	NKIS20	XL	129	20	28	42
NKI22/16	-	-	-	XL	52	22	26	34
NKI22/20	-	-	-	XL	65,4	22	26	34
-	NA49/22	-	-	XL	80	22	28	39
-	-	NA69/22	-	XL	150	22	28	39
NKI25/20-TV	-	-	-	XL	75,8	25	29	38
NKI25/30	-	-	-	XL	124	25	29	38
-	NA4905	-	-	XL	88	25	30	42
-	-	NA6905	-	XL	161	25	30	42
-	-	-	NKIS25	XL	162	25	32	47
NKI28/20-TV	-	-	-	XL	92,4	28	32	42
NKI28/30	-	-	-	XL	146	28	32	42
-	NA49/28	-	-	XL	97,7	28	32	45
-	-	NA69/28	-	XL	182	28	32	45
NKI30/20-TV	-	-	-	XL	108	30	35	45
NKI30/30-TV	-	-	-	XL	165	30	35	45
-	NA4906	-	-	XL	101	30	35	47
-	-	NA6906	-	XL	192	30	35	47
-	-	-	NKIS30	XL	184	30	37	52
NKI32/20	-	-	-	XL	118	32	37	47
NKI32/30	-	-	-	XL	180	32	37	47
-	NA49/32	-	-	XL	158	32	40	52
-	-	NA69/32-ZW	-	XL	288	32	40	52
NKI35/20-TV	-	-	-	XL	122	35	40	50
NKI35/30	-	-	-	XL	193	35	40	50
-	NA4907	-	-	XL	170	35	42	55
-	-	NA6907-ZW	-	XL	310	35	42	55
-	-	-	NKIS35	XL	220	35	43	58



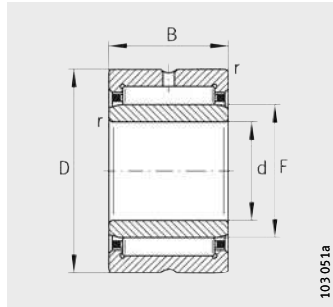
1) Przesunięcie w kierunku osiowym „s”

			Nośności		Obciążenie graniczne zmęczeniowe C_{ur} N	Graniczna pręđ. obrotowa n_G min^{-1}	Wzorcowa pręđ. obrotowa n_B min^{-1}
B	r min.	$s^1)$	dyn. C_r N	stat. C_{0r} N			
16	0,3	0,5	16 900	22 300	4 100	18 500	10 100
20	0,3	0,5	21 400	30 500	5 300	18 500	9 900
17	0,3	0,8	23 700	25 500	4 600	17 200	9 600
30	0,3	1	40 500	51 000	9 100	17 200	9 200
20	0,6	0,5	32 500	36 500	6 400	15 800	8 300
16	0,3	0,5	17 300	23 600	4 350	17 200	9 500
20	0,3	0,5	22 000	32 000	5 600	17 200	9 300
17	0,3	0,8	26 000	29 500	5 300	16 100	8 700
30	0,3	0,5	42 000	55 000	9 900	16 100	8 500
20	0,3	1	27 500	39 000	6 900	15 300	8 100
30	0,3	1,5	37 000	57 000	10 600	15 300	8 200
17	0,3	0,8	26 500	31 500	5 700	14 600	7 900
30	0,3	1	44 000	59 000	10 600	14 600	7 700
22	0,6	1	38 000	43 500	7 400	13 600	7 400
20	0,3	1	29 500	44 500	7 800	14 000	7 500
30	0,3	1,5	39 000	63 000	11 700	14 000	8 600
17	0,3	0,8	27 500	33 500	6 100	13 400	7 200
30	0,3	1	45 500	63 000	11 400	13 400	7 000
20	0,3	0,5	31 000	48 500	8 500	12 900	6 800
30	0,3	1	46 000	81 000	15 000	12 900	6 600
17	0,3	0,8	28 500	35 500	6 400	12 700	6 800
30	0,3	1	49 000	71 000	12 900	12 700	6 400
22	0,6	1	41 500	50 000	8 600	12 000	6 600
20	0,3	0,5	28 000	43 500	7 600	12 300	6 900
30	0,3	1	42 000	73 000	13 500	12 300	6 600
20	0,6	0,8	34 500	47 500	8 900	11 700	6 500
36	0,6	0,5	53 000	82 000	15 100	11 700	6 500
20	0,3	0,5	33 500	56 000	9 800	11 400	6 100
30	0,3	1	44 000	79 000	14 600	11 400	6 200
20	0,6	0,8	35 500	50 000	9 400	10 900	6 000
36	0,6	0,5	54 000	86 000	15 900	10 900	6 100
22	0,6	0,5	44 000	57 000	9 800	10 500	5 900

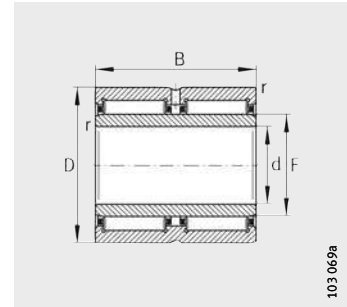


Łożyska igielkowe

z pierścieniem
wewnętrznym
otwarte



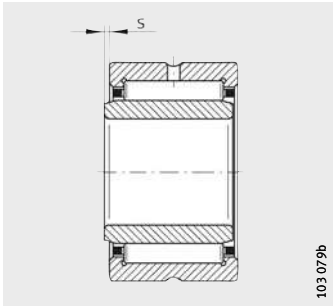
NKI, NKIS, NA49



NA69..-ZW

Tabela wymiarowa (cd.) · wymiary w mm

Oznaczenie				Masa	Wymiary			
					m	d	F	D
				X-life	≈g			
NKI38/20	–	–	–	XL	136	38	43	53
NKI38/30	–	–	–	XL	207	38	43	53
NKI40/20-TV	–	–	–	XL	136	40	45	55
NKI40/30-TV	–	–	–	XL	216	40	45	55
–	NA4908	–	–	XL	230	40	48	62
–	–	NA6908-ZW	–	XL	430	40	48	62
–	–	–	NKIS40	XL	281	40	50	65
NKI42/20	–	–	–	XL	148	42	47	57
NKI42/30	–	–	–	XL	222	42	47	57
NKI45/25-TV	–	–	–	XL	217	45	50	62
NKI45/35-TV	–	–	–	XL	308	45	50	62
–	NA4909	–	–	XL	271	45	52	68
–	–	NA6909-ZW	–	XL	495	45	52	68
–	–	–	NKIS45	XL	336	45	55	72
NKI50/25	–	–	–	XL	270	50	55	68
NKI50/35	–	–	–	XL	379	50	55	68
–	NA4910	–	–	XL	274	50	58	72
–	–	NA6910-ZW	–	XL	515	50	58	72
–	–	–	NKIS50	XL	518	50	60	80
NKI55/25-TV	–	–	–	XL	255	55	60	72
NKI55/35	–	–	–	XL	379	55	60	72
–	NA4911	–	–	XL	393	55	63	80
–	–	NA6911-ZW	–	XL	780	55	63	80
–	–	–	NKIS55	XL	558	55	65	85
NKI60/25	–	–	–	XL	394	60	68	82
NKI60/35	–	–	–	XL	553	60	68	82
–	NA4912	–	–	XL	426	60	68	85
–	–	NA6912-ZW	–	XL	808	60	68	85
–	–	–	NKIS60	XL	560	60	70	90



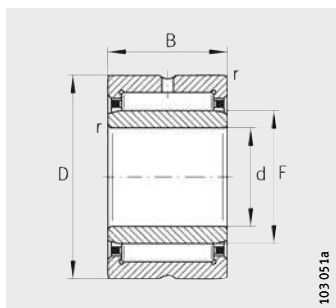
1) Przesunięcie w kierunku osiowym „s”

			Nośności		Obciążenie graniczne zmęczeniowe C_{ur} N	Graniczna prędk. obrotowa n_G min^{-1}	Wzorcowa prędk. obrotowa n_B min^{-1}
B	r min.	s ¹⁾	dyn. C_r N	stat. C_{0r} N			
20	0,3	0,5	30 500	51 000	8 900	10 700	6 000
30	0,3	1	45 500	85 000	15 800	10 700	5 900
20	0,3	0,5	35 000	62 000	10 800	10 200	5 600
30	0,3	1	52 000	103 000	19 100	10 200	5 400
22	0,6	1	48 500	67 000	11 500	9 600	5 300
40	0,6	0,5	74 000	116 000	19 400	9 600	5 400
22	1	0,5	48 000	67 000	11 500	9 300	5 200
20	0,3	0,5	32 500	56 000	9 900	9 800	5 600
30	0,3	1	48 500	94 000	17 500	9 800	5 400
25	0,6	1,5	48 500	87 000	14 800	9 200	5 300
35	0,6	2	67 000	132 000	23 900	9 200	4 950
22	0,6	1	51 000	73 000	12 600	8 700	4 750
40	0,6	0,5	79 000	127 000	21 400	8 700	4 850
22	1	0,5	51 000	74 000	12 700	8 400	4 750
25	0,6	1,5	45 500	82 000	14 000	8 400	4 950
35	0,6	2	60 000	118 000	21 300	8 400	4 900
22	0,6	1	53 000	80 000	13 800	8 000	4 350
40	0,6	0,5	82 000	139 000	23 400	8 000	4 400
28	1,1	2	71 000	98 000	17 300	7 500	4 450
25	0,6	1,5	53 000	103 000	17 500	7 700	4 400
35	0,6	2	63 000	130 000	23 500	7 700	4 550
25	1	1,5	65 000	100 000	17 300	7 300	4 100
45	1	1,5	102 000	176 000	30 000	7 300	4 100
28	1,1	2	75 000	108 000	22 200	7 000	4 150
25	0,6	1	49 500	89 000	15 200	6 800	4 200
35	0,6	1	70 000	139 000	25 500	6 800	4 050
25	1	1,5	68 000	108 000	18 800	6 800	3 750
45	1	1,5	106 000	191 000	32 500	6 800	3 750
28	1,1	2	77 000	113 000	23 400	6 500	3 950

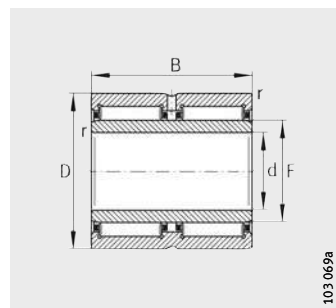


Łożyska igielkowe

z pierścieniem
wewnętrznym
otwarte



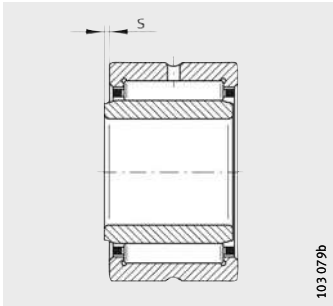
NKI, NKIS, NA49



NA69..-ZW

Tabela wymiarowa (cd.) · wymiary w mm

Oznaczenie				Masa m ≈ g	Wymiary			
					d	F	D	
NKI65/25	–	–	–	XL	467	65	73	90
NKI65/35	–	–	–	XL	659	65	73	90
–	NA4913	–	–	XL	456	65	72	90
–	–	NA6913-ZW	–	XL	833	65	72	90
–	–	–	NKIS65	XL	641	65	75	95
NKI70/25	–	–	–	XL	521	70	80	95
NKI70/35	–	–	–	XL	737	70	80	95
–	NA4914	–	–	XL	728	70	80	100
–	–	NA6914-ZW	–	XL	1 340	70	80	100
NKI75/25	–	–	–	XL	641	75	85	105
NKI75/35	–	–	–	XL	908	75	85	105
–	NA4915	–	–	XL	775	75	85	105
–	–	NA6915-ZW	–	XL	1 450	75	85	105
NKI80/25	–	–	–	XL	677	80	90	110
NKI80/35	–	–	–	XL	959	80	90	110
–	NA4916	–	–	XL	878	80	90	110
–	–	NA6916-ZW	–	XL	1 522	80	90	110
NKI85/26	–	–	–	XL	743	85	95	115
NKI85/36	–	–	–	XL	1 040	85	95	115
–	NA4917	–	–	XL	1 250	85	100	120
–	–	NA6917-ZW	–	XL	2 200	85	100	120
NKI90/26	–	–	–	XL	778	90	100	120
NKI90/36	–	–	–	XL	1 090	90	100	120
–	NA4918	–	–	XL	1 312	90	105	125
–	–	NA6918-ZW	–	XL	2 310	90	105	125
NKI95/26	–	–	–	XL	816	95	105	125
NKI95/36	–	–	–	XL	1 145	95	105	125
–	NA4919	–	–	XL	1 371	95	110	130
–	–	NA6919-ZW	–	XL	2 500	95	110	130



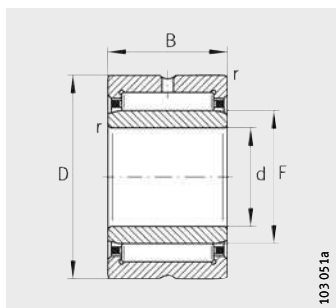
1) Przesunięcie w kierunku osiowym „s”

			Nośności		Obciążenie graniczne zmęczeniowe C_{ur} N	Graniczna pręđ. obrotowa n_G min^{-1}	Wzorcowa pręđ. obrotowa n_B min^{-1}
B	r min.	s ¹⁾	dyn. C_r N	stat. C_{0r} N			
25	1	1	60 000	100 000	17 500	6 300	3 900
35	1	1	85 000	156 000	27 000	6 300	3 750
25	1	1,5	69 000	112 000	19 500	6 300	3 500
45	1	1,5	108 000	198 000	33 500	6 300	3 550
28	1,1	2	81 000	123 000	25 500	6 100	3 700
25	1	0,8	63 000	119 000	19 700	5 800	3 500
35	1	0,8	89 000	184 000	32 500	5 800	3 350
30	1	1,5	95 000	156 000	27 500	5 800	3 350
54	1	1	145 000	265 000	47 500	5 800	3 400
25	1	1	78 000	123 000	21 700	5 400	3 300
35	1	1	111 000	193 000	34 500	5 400	3 200
30	1	1,5	97 000	162 000	28 500	5 400	3 150
54	1	1	147 000	275 000	49 500	5 400	3 200
25	1	1	81 000	132 000	23 300	5 100	3 150
35	1	1	116 000	208 000	37 000	5 100	3 050
30	1	1,5	101 000	174 000	30 500	5 200	2 950
54	1	1	153 000	300 000	53 000	5 200	3 000
26	1	1,5	83 000	137 000	24 000	4 850	3 100
36	1	1,5	121 000	223 000	39 500	4 850	2 950
35	1,1	1	125 000	237 000	41 500	4 800	2 800
63	1,1	1	188 000	400 000	71 000	4 800	2 850
26	1	1,5	86 000	146 000	25 000	4 600	2 950
36	1	1,5	125 000	237 000	41 500	4 600	2 800
35	1,1	1	129 000	250 000	43 500	4 550	2 650
63	1,1	1	195 000	425 000	74 000	4 550	2 700
26	1	1,5	89 000	155 000	26 500	4 400	2 850
36	1	1,5	129 000	250 000	43 500	4 400	2 700
35	1,1	1	131 000	260 000	44 500	4 350	2 550
63	1,1	1	197 000	440 000	76 000	4 350	2 600

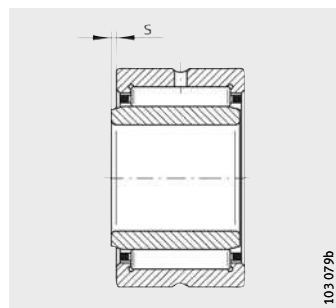


Łożyska igielkowe

z pierścieniem
wewnętrznym
otwarte



NKI, NA49, NA48



1) Przesunięcie w kierunku osiowym „s”

Tabela wymiarowa (cd.) · wymiary w mm

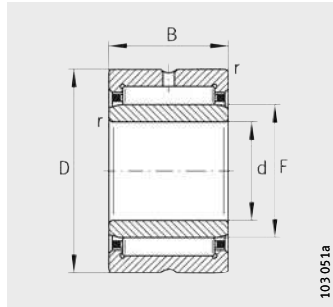
Oznaczenie				Masa m ≈g	Wymiary		
					d	F	D
NKI100/30	–	–	XL	990	100	110	130
NKI100/40	–	–	XL	1 330	100	110	130
–	NA4920	–	XL	1 900	100	115	140
–	NA4922	–	XL	2 070	110	125	150
–	–	NA4822	XL	1 080	110	120	140
–	NA4924	–	XL	2 860	120	135	165
–	–	NA4824	XL	1 170	120	130	150
–	NA4926	–	XL	3 900	130	150	180
–	–	NA4826	XL	1 810	130	145	165
–	NA4928	–	XL	4 150	140	160	190
–	–	NA4828	XL	1 920	140	155	175
–	–	NA4830	XL	2 720	150	165	190
–	–	NA4832	XL	2 890	160	175	200
–	–	NA4834	XL	3 960	170	185	215
–	–	NA4836	XL	4 200	180	195	225
–	–	NA4838	XL	5 610	190	210	240

			Nośności		Obciążenie graniczne zmęczeniowe C_{ur} N	Graniczna pręđ. obrotowa n_G min^{-1}	Wzorcowa pręđ. obrotowa n_B min^{-1}
B	r min.	$s^{1)}$	dyn. C_r N	stat. C_{Or} N			
30	1,1	1,5	111 000	210 000	35 500	4 200	2 650
40	1,1	2	143 000	290 000	50 000	4 200	2 600
40	1,1	2	144 000	270 000	45 500	4 100	2 600
40	1,1	2	149 000	290 000	47 500	3 750	2 400
30	1	0,8	106 000	216 000	36 000	3 900	2 300
45	1,1	2	205 000	390 000	64 000	3 450	2 200
30	1	0,8	112 000	239 000	39 000	3 650	2 090
50	1,5	1,5	229 000	470 000	74 000	3 150	2 080
35	1,1	1	134 000	310 000	48 500	3 300	2 000
50	1,5	1,5	237 000	500 000	78 000	2 950	1 920
35	1,1	1	136 000	325 000	50 000	3 100	1 870
40	1,1	1,5	172 000	400 000	62 000	2 900	1 810
40	1,1	1,5	181 000	435 000	66 000	2 700	1 680
45	1,1	1,5	209 000	510 000	75 000	2 550	1 610
45	1,1	1,5	219 000	550 000	80 000	2 420	1 490
50	1,5	1,5	255 000	690 000	100 000	2 280	1 350

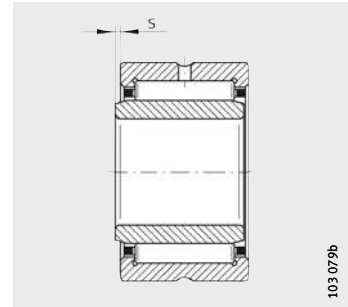


Łożyska igielkowe

z pierścieniem
wewnętrznym
otwarte



NA48



1) Przesunięcie w kierunku osiowym „s”

Tabela wymiarowa (cd.) · wymiary w mm

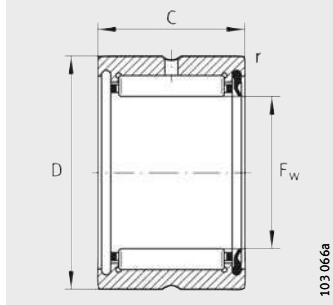
Oznaczenie	X-life	Masa m ≈ g	Wymiary					
			d	F	D	B	r min.	s ¹⁾
NA4840	XL	5 840	200	220	250	50	1,5	1,5
NA4844	XL	6 380	220	240	270	50	1,5	1,5
NA4848	XL	10 000	240	265	300	60	2	2
NA4852	XL	10 600	260	285	320	60	2	2
NA4856	XL	15 300	280	305	350	69	2	2,5
NA4860	XL	21 800	300	330	380	80	2,1	2
NA4864	XL	23 000	320	350	400	80	2,1	2
NA4868	XL	24 200	340	370	420	80	2,1	2
NA4872	XL	25 600	360	390	440	80	2,1	2
NA4876	XL	42 600	380	415	480	100	2,1	2

Nośności		Obciążenie graniczne zmęczeniaowe C_{ur} N	Graniczna pręd. obrotowa n_G min^{-1}	Wzorcowa pręd. obrotowa n_B min^{-1}
dyn. C_r N	stat. C_{0r} N			
260 000	720 000	102 000	2 150	1 250
275 000	790 000	110 000	1 980	1 110
400 000	1 080 000	150 000	1 780	960
415 000	1 160 000	158 000	1 660	870
510 000	1 300 000	175 000	1 540	840
700 000	1 770 000	235 000	1 420	720
710 000	1 850 000	242 000	1 340	670
730 000	1 940 000	249 000	1 270	620
740 000	2 020 000	255 000	1 210	590
1 130 000	2 900 000	370 000	1 130	510

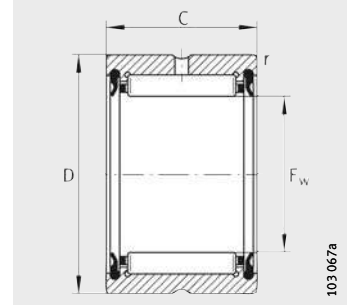


Łożyska igielkowe

bez pierścienia
wewnętrznego
uszczelnione



RNA49...-RSR



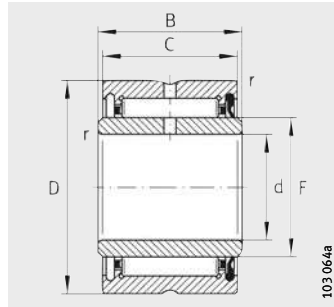
RNA49...-2RSR

Tabela wymiarowa - wymiary w mm

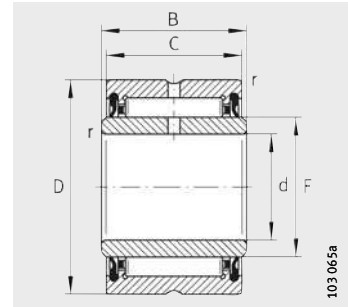
Oznaczenie		Masa m ≈g	Wymiary				Nośności		Obciążenie graniczne zmęczeniowe C _{ur} N	Graniczna prędk. obrotowa n _{G Smar} min ⁻¹	
			X-life	F _w	D	C	r	dyn. C _r N			stat. C _{0r} N
RNA4900-RSR	RNA4900-2RSR	16	XL	14	22	13	0,3	7 700	6 900	1 360	13 000
RNA4901-RSR	RNA4901-2RSR	18	XL	16	24	13	0,3	8 600	8 300	1 630	12 000
RNA4902-RSR	RNA4902-2RSR	21,5	XL	20	28	13	0,3	9 700	10 300	2 040	10 000
RNA4903-RSR	RNA4903-2RSR	23	XL	22	30	13	0,3	10 000	11 000	2 180	9 000
RNA4904-RSR	RNA4904-2RSR	56	XL	25	37	17	0,3	19 500	19 900	3 750	7 500
RNA4905-RSR	RNA4905-2RSR	60	XL	30	42	17	0,3	21 800	24 200	4 550	6 500
RNA4906-RSR	RNA4906-2RSR	69	XL	35	47	17	0,3	23 900	28 500	5 400	5 500
RNA4907-RSR	RNA4907-2RSR	107	XL	42	55	20	0,6	29 500	39 500	7 200	4 800
RNA4908-RSR	RNA4908-2RSR	154	XL	48	62	22	0,6	41 000	53 000	8 800	4 200
RNA4909-RSR	RNA4909-2RSR	157	XL	52	68	22	0,6	43 000	59 000	9 700	3 900
RNA4910-RSR	RNA4910-2RSR	160	XL	58	72	22	0,6	45 000	64 000	10 600	3 500

Łożyska igielkowe

z pierścieniem
wewnętrznym
uszczelnione



NA49..-RSR



NA49..-2RSR

Tabela wymiarowa · wymiary w mm

Oznaczenie		Masa m ≈g	Wymiary						Nośności		Obciążenie graniczne zmęczeniowe C _{ur} N	Graniczna prędk. obrotowa n _G Smar min ⁻¹	
			d	F	D	C	B	r	dyn. C _r N	stat. C _{0r} N			
NA4900-RSR	NA4900-2RSR	XL	24,5	10	14	22	13	14	0,3	7 700	6 900	1 360	13 000
NA4901-RSR	NA4901-2RSR	XL	27,5	12	16	24	13	14	0,3	8 600	8 300	1 630	12 000
NA4902-RSR	NA4902-2RSR	XL	37	15	20	28	13	14	0,3	9 700	10 300	2 040	10 000
NA4903-RSR	NA4903-2RSR	XL	40	17	22	30	13	14	0,3	10 000	11 000	2 180	9 000
NA4904-RSR	NA4904-2RSR	XL	80	20	25	37	17	18	0,3	19 500	19 900	3 750	7 500
NA4905-RSR	NA4905-2RSR	XL	89,5	25	30	42	17	18	0,3	21 800	24 200	4 550	6 500
NA4906-RSR	NA4906-2RSR	XL	104	30	35	47	17	18	0,3	23 900	28 500	5 400	5 500
NA4907-RSR	NA4907-2RSR	XL	175	35	42	55	20	21	0,6	29 500	39 500	7 200	4 800
NA4908-RSR	NA4908-2RSR	XL	252	40	48	62	22	23	0,6	41 000	53 000	8 800	4 200
NA4909-RSR	NA4909-2RSR	XL	290	45	52	68	22	23	0,6	43 000	59 000	9 700	3 900
NA4910-RSR	NA4910-2RSR	XL	295	50	58	72	22	23	0,6	45 000	64 000	10 600	3 500





Łożyska igielkowe bez obrzeży

Łożyska igiełkowe bez obrzeży

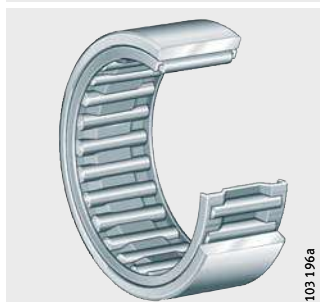
	Str.
Przegląd wyrobów	Łożyska igiełkowe bez obrzeży..... 738
Charakterystyka	X-life 739
	Łożyska igiełkowe bez pierścienia wewnętrznego..... 739
	Łożyska igiełkowe z pierścieniem wewnętrznym 739
	Uszczelnienie 739
	Smarowanie 739
	Pierścienie uszczelniające i szersze pierścienie wewnętrzne..... 740
	Temperatura robocza..... 740
	Koszyki 740
	Oznaczenie za numerem podstawowym 740
Wskazówki dotyczące konstrukcji i pewności działania	Minimalne obciążenie promieniowe..... 741
	Konstruowanie łożyskowania..... 741
Dokładność	Luz promieniowy łożyska 743
	Średnica po wateczkach 743
Tabele wymiarowe	Łożyska igiełkowe bez obrzeży, bez pierścienia wewnętrznego 744
	Łożyska igiełkowe bez obrzeży, z pierścieniem wewnętrznym 748



Przegląd wyrobów Łożyska igielkowe bez obrzeży

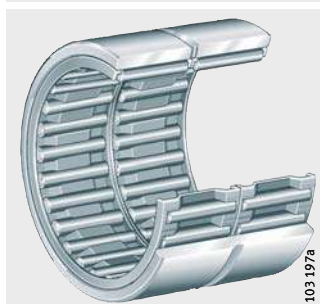
bez pierścienia wewnętrznego
jednorzędowe

RNAO



dwurzędowe

RNAO..-ZW-ASR1



z pierścieniem wewnętrznym
jednorzędowe

NAO



dwurzędowe

NAO..-ZW-ASR1



Łożyska igielkowe bez obrzeży

Charakterystyka

Te jedno- lub dwurzędowe zespoły składają się z wykonanych z obróbką wiórową pierścieni zewnętrznych bez obrzeży, złożów igielkowych i wymowanych pierścieni wewnętrznych. Ponieważ są to łożyska rozłączne, pierścień zewnętrzny, złożenie igielkowe i pierścień wewnętrzny można zamontować oddzielnie.



Łożyska igielkowe bez obrzeży są łożyskami X-life. W tym wykonaniu zoptymalizowano powierzchnie bieżni. Prowadzi to do podwyższonej nośności i wydłużenia okresu eksploatacji.

Łożyska igielkowe bez pierścienia wewnętrznego

Łożyska bez pierścienia wewnętrznego zajmują niewiele miejsca w kierunku promieniowym. Zakłada się jednak, że bieżnia łożyska na wale jest hartowana i szlifowana.

Złożenie igielkowe można zamontować razem z pierścieniem zewnętrznym lub wałem. Można je również później wsunąć między pierścień zewnętrzny a wał.

Łożyska igielkowe z pierścieniem wewnętrznym

Łożyska z pierścieniem wewnętrznym są stosowane, gdy wał nie jest wykonany jako bieżnia łożysk tocznych.

Złożenie igielkowe można zamontować razem z pierścieniem zewnętrznym lub wewnętrznym. Można je również później wsunąć między pierścień zewnętrzny a wewnętrzny.

Przesunięcie pierścienia wewnętrznego

Standardowy pierścień wewnętrzny pozwala na przesunięcia wzdłużne w zakresie podanych w tabeli wymiarowej wartości „s”. Jeśli występują większe przesunięcia, standardowy pierścień można zastąpić szerszym pierścieniem wewnętrznym IR. Pierścienie wewnętrzne, patrz str. 776.

Uszczelnienie

Łożyska igielkowe bez obrzeży nie są uszczelnione.

Smarowanie

Otwarte łożyska igielkowe bez obrzeży należy smarować smarem lub olejem. Łożyska dwurzędowe można smarować przez rowek i otwór smarowy w pierścieniu zewnętrznym, przy czym mają one oznaczenie za numerem podstawowym ZW-ASR1.

Pierścienie z otworem smarowym w pierścieniu wewnętrznym mają za numerem podstawowym oznaczenie IS1.



Łożyska igielkowe bez obrzeży

Pierścienie uszczelniające i szersze pierścienie wewnętrzne

Do uszczelnienia łożysk z zewnątrz można zastosować pierścienie uszczelniające serii G, GR i SD w połączeniu z szerszymi pierścieniami wewnętrznymi IR. Pierścienie uszczelniające i wewnętrzne są dostosowane do łożysk igielkowych.

Powierzchnię pierścieni wewnętrznych można wykorzystać jako powierzchnię ślizgową dla uszczelnień wargowych.

Pierścienie uszczelniające, patrz str. 804 i TPI 128 Pierścienie uszczelniające z jedną i dwoma uszczelnieniami wargowymi.



Pierścienie uszczelniające nie mogą być używane jako powierzchnia najazdowa dla koszyka.

Temperatura robocza

Łożyska z koszykiem metalowym mogą pracować w temperaturze roboczej od $-20\text{ }^{\circ}\text{C}$ do $+120\text{ }^{\circ}\text{C}$.

Koszyki

Koszyki są wykonane z blachy stalowej lub tworzywa sztucznego. Łożyska z koszykiem z tworzywa sztucznego mają oznaczenie TV za numerem podstawowym.



Przed zastosowaniem łożysk z koszykiem z tworzywa sztucznego (PA66-GF/H) należy sprawdzić jego odporność na stosowany smar.

Oznaczenie za numerem podstawowym

Oznaczenie za numerem podstawowym dostępnych wykonań, patrz tab..

Dostępne wykonania

Oznaczenie za numerem podstawowym	Opis	Wykonanie
ASR1	Rowek lub otwór smarowy w pierścieniu zewnętrznym, zależnie od wielkości	Standard
IS1	Otwór smarowy w pierścieniu wewnętrznym, zależnie od wielkości	
TV	łożyska z koszykiem z poliamidu wzmocnionego włóknem szklanym 66, zależnie od wielkości	
ZW	Dwurzędowe, zależnie od wielkości	

Wskazówki dotyczące konstrukcji i pewności działania
Minimalne obciążenie promieniowe

Dla pracy bez poślizgów na łożyska musi działać w kierunku promieniowym minimalne obciążenie $F_{r\min}$. Odnosi się to szczególnie do łożysk pracujących z dużą prędkością, ponieważ w nich bez obciążenia w kierunku promieniowym może nastąpić szkodliwy poślizg między elementami tocznymi a bieżniami. W związku z tym w trybie pracy ciągłej jest wymagane minimalne obciążenie promieniowe rzędu $C_r/P < 50$.

Konstruowanie łożyskowania
Dokładności wału i oprawy

Zalecane dokładności wału dla łożysk z otworem walcowym, patrz str. 150.

Odnosnie konstruowania wału z łożyskami bez pierścienia wewnętrznego, patrz rozdział Bieżnia łożyska bez pierścienia wewnętrznego oraz odpowiednia tab..

Zalecane dokładności oprawy, patrz str. 152.

Wymiary zabudowy

W tabelach wymiarowych jest podany największy wymiar promienia r_a , średnice osadzeń d_a , D_a oraz wymiar d_b , D_b do prowadzenie złożenia igiełkowego w kierunku osiowym.

Bieżnia łożyska bez pierścienia wewnętrznego

Dla łożysk bez pierścienia wewnętrznego bieżnia elementów tocznych na wale musi być hartowana i wyszlifowana, patrz tab.. Twardość powierzchniowa bieżni musi wynosić 670 HV + 170 HV, zaś głębokość zahartowania CHD lub SHD być odpowiednio duża.



Wartości z tabeli obowiązują dla dokładności oprawy do K7.

W przypadku mniejszych otworów luz roboczy należy sprawdzić na podstawie odpowiednich obliczeń lub pomiaru.

W przypadku wykonania powierzchni bieżni wału zgodnie z normą DIN 617, nośności C_r w tabelach wymiarowych należy zmniejszyć o 15%.

Wykonanie bieżni

Wał							
Średnica		Dokładność			Chropowatość max.	Okrągłość max.	Równoległość max.
Średnica nominalna mm	Luz roboczy						
powyżej	do	mały	normalny	duży			
–	65	k5	h5	g6	R _a 0,1 (R _z 0,4)	IT3	IT3
65	80	k5	h5	f6			
80	120	k5	g5	f6	R _a 0,15 (R _z 0,63)		



Łożyska igiełkowe bez obrzeży

Prowadzenie złożeń igiełkowych w kierunku osiowym



Złożenia igiełkowe muszą być prowadzone w kierunku osiowym przez boczne, ogratowane powierzchnie najazdowe, patrz tab. wymiarowe.

Powierzchnie najazdowe dla koszyka należy dogładzić (R_{a2}) i wykonać w sposób odporny na zużycie. Należy stosować się do wymiarów zabudowy, patrz tabele wymiarowe.

Wymiana pierścieni wewnętrznych



W łożyskach igiełkowych bez obrzeży pierścieni wewnętrzny jest rozłączny.

Pierścień zewnętrzny i złożenie igiełkowe są do siebie wzajemnie dopasowane i nie wolno ich przy montażu zamienić z elementami innych łożysk tej samej wielkości.

W łożyskach standardowych pierścienie wewnętrzne są dostosowane do dokładności średnicy po igiełkach F6 i można je ze sobą zamieniać w obrębie danej klasy dokładności (mieszać).

Ustalanie poprzeczne

Łożyska igiełkowe z pierścieniem wewnętrznym są ustalone poprzecznie przez pasowanie na wale i w oprawie.

Ustalanie osiowe

Aby pierścienie łożysk nie przesuwaly się na boki, należy je ustalić odpowiednio do kształtu, *ilustr. 1*.

Czoła osadzeń (wał, oprawa) powinny być dostatecznie wysokie i wykonane prostopadle do osi łożyska. Przejście powierzchni osadzenia łożyska w czołową powierzchnię przylegania należy wykonać zaokrągleniem zgodnym z normą DIN 5 418 lub z podcięciem zgodnym z normą DIN 509. Należy przy tym zachować najmniejsze wartości ścięć montażowych r podane w tabelach wymiarowych.

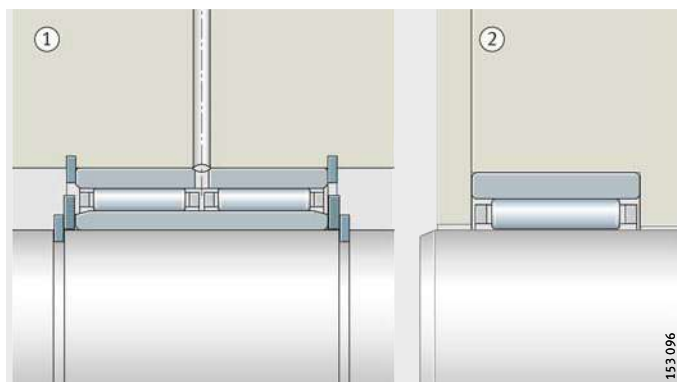
Należy dobrać odpowiednio duże zachodzenie na siebie między pierścieniami osadczymi sprężynującymi a powierzchniami czołowymi pierścieni łożysk, *ilustr. 1*.

Należy uwzględnić maksymalne ścięcia montażowe pierścieni wewnętrznych zgodne z normą DIN 620-6.

NAO..-ZW-ASR1 RNAO

- ① Pierścienie osadcze sprężynujące
- ② Czoła osadzeń

Ilustr. 1
Zabezpieczenie pierścieni łożysk w kierunku osiowym



Dokładność

Tolerancje wymiarów i dokładność obrotu odpowiadają klasie dokładności PN zgodnej z normą DIN 620.

Luz promieniowy łożyska

W przypadku łożysk z pierścieniem wewnętrznym promieniowy luz łożyska CN jest zgodny z normą DIN 620-4.

Luz promieniowy łożyska

Otwór d mm		Luz promieniowy łożyska CN μm	
powyżej	do	min.	max.
–	24	20	45
24	30	20	45
30	40	25	50
40	50	30	60
50	65	40	70
65	80	40	75
80	100	50	85
100	120	50	90

Średnica po igiełkach

Dla łożyska bez pierścienia wewnętrznego zamiast luzu promieniowego miarodajna jest średnica po igiełkach F_w .

Średnica po igiełkach to średnica wewnętrznego okręgu wpisanego w igiełki rozłożone bez luzu na bieżni zewnętrznej.

W stanie nie zamontowanym łożysk średnica po igiełkach F_w mieści się w zakresie dokładności F6. Odchyłki zakresu dokładności F6, patrz tab., str. 168.

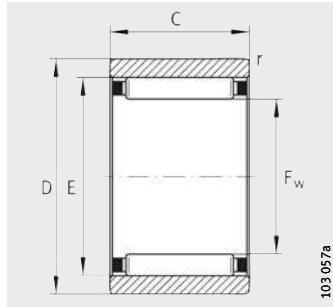


Jeśli średnica po igiełkach mieści się w zakresie dokładności F6, dostarczonego wykonania (pary pierścieni zewnętrzny/złożenie igiełkowe) nie wolno w trakcie montażu zamieniać z innymi parami.

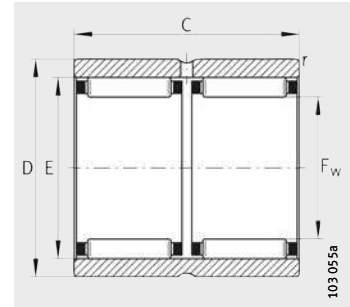


Łożyska igielkowe bez obrzeży

bez pierścienia wewnętrznego
otwarte



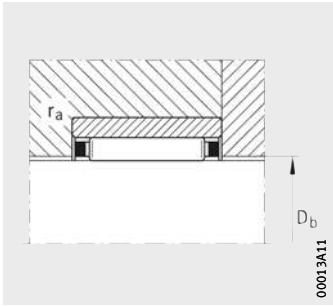
RNAO



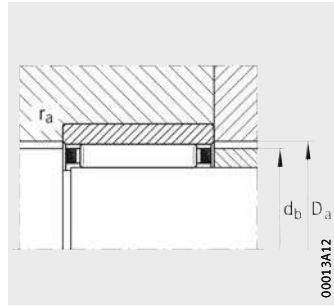
RNAO..-ZW-ASR1

Tabela wymiarowa - wymiary w mm

Oznaczenie	X-life	Masa m g	Wymiary					Wymiary zabudowy	
			F _w	D	C	E	r min.	D _b	d _b
RNAO5X10X8-TV	XL	3	5	10	8	8	0,15	5,3	7,7
RNAO6X13X8-TV	XL	6	6	13	8	9	0,3	6,3	8,7
RNAO7X14X8-TV	XL	6	7	14	8	10	0,3	7,3	9,7
RNAO8X15X10-TV	XL	8	8	15	10	11	0,3	8,3	10,7
RNAO10X17X10-TV	XL	10	10	17	10	13	0,3	10,3	12,7
RNAO12X22X12-TV	XL	19	12	22	12	18	0,3	12,3	17,6
RNAO15X23X13	XL	20	15	23	13	19	0,3	15,4	18,6
RNAO16X24X13	XL	21	16	28	12	20	0,3	16,4	19,6
RNAO16X28X12	XL	32	16	28	12	22	0,3	16,4	21,6
RNAO17X25X13	XL	22	17	25	13	21	0,3	17,4	20,6
RNAO18X30X24-ZW-ASR1	XL	69	18	30	24	24	0,3	18,4	23,6
RNAO20X28X13	XL	25	20	28	13	24	0,3	20,4	23,6
RNAO20X28X26-ZW-ASR1	XL	50	20	28	26	24	0,3	20,4	23,6
RNAO20X32X12	XL	38	20	32	12	26	0,3	20,4	25,6
RNAO22X30X13	XL	27	22	30	13	26	0,3	22,4	25,6
RNAO22X35X16	XL	59	22	35	16	29	0,3	22,4	28,4
RNAO25X35X17	XL	53	25	35	17	29	0,3	25,6	28,4
RNAO25X35X26-ZW-ASR1	XL	76	25	35	26	29	0,3	25,6	28,4
RNAO25X37X16	XL	60	25	37	16	32	0,3	25,6	31,4
RNAO30X40X17	XL	60	30	40	17	35	0,3	30,6	34,4
RNAO30X42X16	XL	59	30	42	16	37	0,3	30,6	36,4
RNAO30X42X32-ZW-ASR1	XL	137	30	42	32	37	0,3	30,6	36,4
RNAO35X45X13	XL	53	35	45	13	40	0,3	35,6	39,4
RNAO35X45X17	XL	69	35	45	17	40	0,3	35,6	39,4
RNAO35X45X26-ZW-ASR1	XL	91	35	45	26	40	0,3	35,6	39,4
RNAO35X47X16	XL	78	35	47	16	42	0,3	35,6	41,4
RNAO35X47X18	XL	89	35	47	16	42	0,3	35,6	41,4
RNAO35X47X32-ZW-ASR1	XL	156	35	47	32	42	0,3	35,6	41,4



Prowadzenie złożenia igietkowego w kierunku osiowym w oprawie



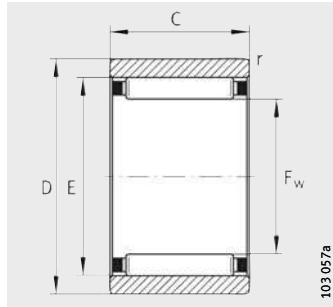
Prowadzenie złożenia igietkowego w kierunku osiowym na wale

		Nośności		Obciążenie graniczne zmęczeniowe C_{ur} N	Graniczna pręđ. obrotowa n_G min^{-1}	Wzorcowa pręđ. obrotowa n_B min^{-1}
D_a	r_a max.	dyn. C_r N	stat. C_{0r} N			
8,3	0,1	2 650	1 920	295	39 000	53 000
9,3	0,3	2 950	2 280	355	36 500	48 500
10,3	0,3	3 250	2 650	410	34 500	41 500
11,3	0,3	4 450	4 100	690	32 500	35 500
13,3	0,3	5 300	5 500	930	29 500	28 000
18,3	0,3	11 300	9 900	1 740	26 000	19 700
19,3	0,3	9 700	10 900	1 760	22 900	15 000
20,3	0,3	10 100	11 800	1 890	23 600	16 800
22,3	0,3	13 000	12 500	2 210	22 900	15 900
21,3	0,3	11 700	14 600	2 240	22 900	15 200
24,5	0,3	24 800	30 000	5 300	21 800	14 000
24,3	0,3	11 100	14 300	2 310	21 300	13 700
24,3	0,3	19 000	28 500	4 600	21 300	13 700
26,5	0,3	15 100	16 200	2 850	20 900	12 700
26,3	0,3	11 800	15 900	2 550	20 400	12 400
29,5	0,3	22 600	25 500	4 200	19 200	11 200
29,5	0,3	16 800	26 000	4 250	18 100	11 000
29,5	0,3	21 900	37 000	5 900	18 100	11 200
32,5	0,3	23 800	28 000	4 650	17 200	10 000
35,5	0,3	22 100	34 000	5 300	15 100	8 800
37,5	0,3	26 000	33 500	5 500	14 600	8 500
37,5	0,3	45 000	67 000	11 100	14 600	8 500
40,5	0,3	18 300	28 000	4 450	13 100	7 800
40,5	0,3	23 500	38 500	6 100	13 100	7 700
40,5	0,3	31 500	56 000	8 900	13 100	7 800
42,5	0,3	27 500	37 500	6 200	12 700	7 500
42,5	0,3	31 000	43 000	7 400	12 700	7 400
42,5	0,3	47 500	75 000	12 400	12 700	7 500

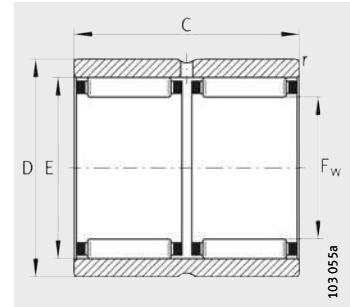


Łożyska igielkowe bez obrzeży

bez pierścienia
wewnętrznego
otwarte



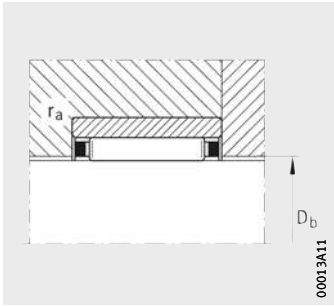
RNAO



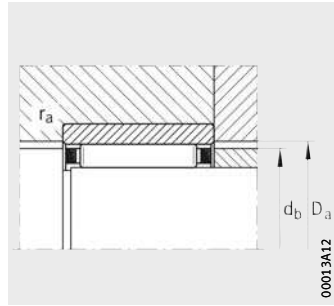
RNAO..-ZW-ASR1

Tabela wymiarowa (cd.) · wymiary w mm

Oznaczenie	X-life	Masa m ≈ g	Wymiary					Wymiary zabudowy	
			F _w	D	C	E	r min.	D _b	d _b
RNAO40X50X17	XL	74	40	50	17	45	0,3	40,6	44,4
RNAO40X50X34-ZW-ASR1	XL	152	40	50	34	45	0,3	40,6	44,4
RNAO40X55X20	XL	145	40	55	20	47	0,3	40,6	46,2
RNAO40X55X40-ZW-ASR1	XL	275	40	55	40	48	0,3	40,6	47,2
RNAO45X55X17	XL	83	45	55	17	50	0,3	45,6	49,2
RNAO45X62X40-ZW-ASR1	XL	377	45	62	40	53	0,3	45,6	52,2
RNAO50X62X20	XL	140	50	62	20	55	0,3	50,6	54,2
RNAO50X65X20	XL	168	50	65	20	58	0,3	50,6	57,2
RNAO50X65X40-ZW-ASR1	XL	355	50	65	40	58	0,6	50,6	57,2
RNAO55X68X20	XL	166	55	68	20	60	0,6	55,8	59,4
RNAO60X78X20	XL	255	60	78	20	68	1	60,8	67,2
RNAO60X78X40-ZW-ASR1	XL	435	60	78	40	68	1	60,8	67,2
RNAO65X85X30	XL	464	65	85	30	73	1	66	72,2
RNAO70X90X30	XL	499	70	90	30	78	1	71	77,2
RNAO80X100X30	XL	580	80	100	30	88	1	81	87,2
RNAO90X105X26	XL	373	90	105	26	98	1	91	97,2
RNAO90X110X30	XL	610	90	110	30	98	1	91	97,2
RNAO100X120X30	XL	694	100	120	30	108	1	101	107,2



Prowadzenie złożenia igietkowego w kierunku osiowym w oprawie



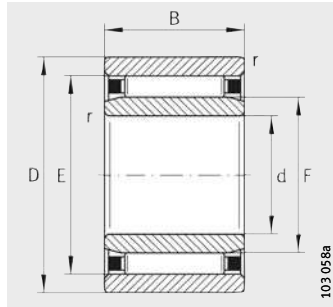
Prowadzenie złożenia igietkowego w kierunku osiowym na wale

		Nośności		Obciążenie graniczne zmęczeniowe C_{ur} N	Graniczna pręd. obrotowa n_G min^{-1}	Wzorcowa pręd. obrotowa n_B min^{-1}
		dyn. C_r N	stat. C_{0r} N			
D_a	r_a max.					
45,5	0,3	24 200	41 500	6 400	11 500	7 000
45,5	0,3	41 500	83 000	12 900	11 500	7 000
47,5	0,3	37 000	57 000	8 900	11 300	6 600
47,5	0,3	70 000	118 000	18 700	11 100	6 500
50,5	0,3	25 500	46 000	7 100	10 300	6 300
53,5	0,3	76 000	135 000	21 500	10 000	5 900
55,8	0,3	30 000	60 000	9 600	9 300	5 800
58,5	0,3	40 500	62 000	10 800	9 100	5 600
58,5	0,6	69 000	124 000	21 700	9 100	5 600
60,8	0,6	32 000	66 000	10 700	8 500	5 400
68,8	1	49 500	85 000	13 600	7 700	4 650
68,8	1	85 000	171 000	27 500	7 700	4 650
73,8	1	64 000	123 000	21 100	7 100	4 550
78,8	1	68 000	135 000	23 200	6 600	4 250
89	1	80 000	176 000	31 000	5 800	3 600
99	1	69 000	150 000	25 000	5 200	3 350
99	1	76 000	172 000	29 500	5 200	3 450
109	1	80 000	188 000	32 000	4 700	3 150

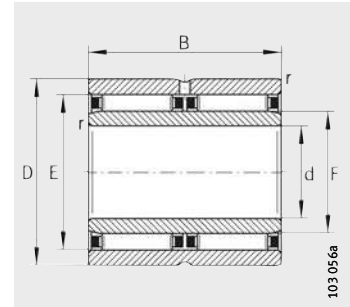


Łożyska igielkowe bez obrzeży

z pierścieniem wewnętrznym otwarte



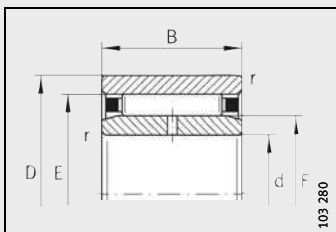
NAO



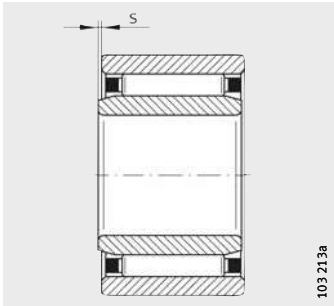
NAO..-ZW-ASR1

Tabela wymiarowa - wymiary w mm

Oznaczenie	X-life	Masa m ≈g	Wymiary						
			d	D	B	F	E	r min.	s ¹⁾
NAO6X17X10-TV-IS1	XL	14	6	17	10	10	13	0,3	0,5
NAO9X22X12-TV	XL	23,5	9	22	12	12	18	0,3	0,5
NAO12X24X13	XL	30	12	24	13	16	20	0,3	0,5
NAO12X28X12-IS1	XL	40	12	28	12	16	22	0,3	0,5
NAO15X28X13	XL	29	15	28	13	20	24	0,3	0,5
NAO15X32X12-IS1	XL	50	15	32	12	20	26	0,3	0,5
NAO17X30X13	XL	42	17	30	13	22	26	0,3	0,5
NAO17X35X16	XL	78	17	35	16	22	29	0,3	0,5
NAO20X35X17	XL	76	20	35	17	25	29	0,3	0,5
NAO20X37X16	XL	82	20	37	16	25	32	0,3	0,5
NAO25X40X17	XL	88	25	40	17	30	35	0,3	0,8
NAO25X42X16-IS1	XL	86	25	42	16	30	37	0,3	0,8
NAO25X42X32-ZW-ASR1	XL	190	25	42	32	30	37	0,3	0,8
NAO30X45X17	XL	102	30	45	17	35	40	0,3	0,8
NAO30X45X26-ZW-ASR1	XL	157	30	45	26	35	40	0,3	0,8
NAO30X47X16	XL	109	30	47	16	35	42	0,3	0,8
NAO30X47X18	XL	119	30	47	18	35	42	0,3	0,8
NAO35X50X17	XL	113	35	50	17	40	45	0,3	0,8
NAO35X55X20	XL	190	35	55	20	40	47	0,3	0,8
NAO40X55X17	XL	127	40	55	17	45	50	0,3	0,8
NAO50X68X20-IS1	XL	230	50	68	20	55	60	0,6	1
NAO70X100X30	XL	850	70	100	30	80	88	1	1
NAO80X110X30	XL	920	80	110	30	90	98	1	1
NAO90X120X30	XL	1044	90	120	30	100	108	1	1

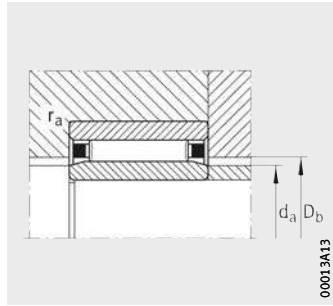


NAO..-IS1



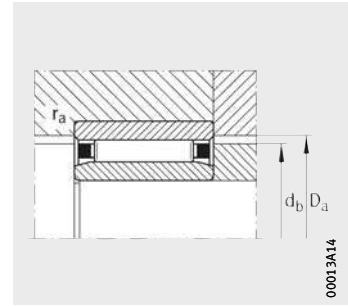
103 213a

1) Przesunięcie w kierunku osiowym „s”



00013A13

Prowadzenie złożenia igietkowego w kierunku osiowym w oprawie

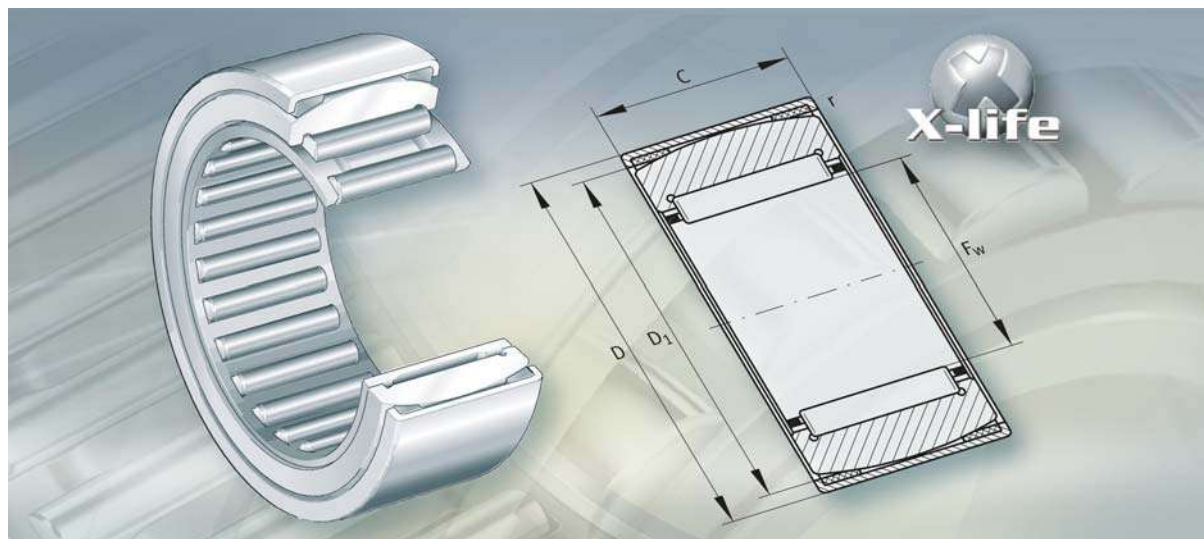


00013A14

Prowadzenie złożenia igietkowego w kierunku osiowym na wale

Wymiary zabudowy					Nośności		Obciążenie graniczne zmęczeniuowe C_{ur} N	Graniczna pręđ. obrotowa n_G min^{-1}	Wzorcowa pręđ. obrotowa n_B min^{-1}
d_a	D_b	d_b	D_a	r_a max.	dyn. C_r N	stat. C_{0r} N			
9,7	10,3	12,7	13,3	0,3	5 300	5 500	930	29 500	23 800
11,7	12,3	17,6	18,3	0,3	11 300	9 900	1 740	26 000	17 900
15,7	16,4	19,6	20,3	0,3	10 100	11 800	1 890	23 600	15 000
15,7	16,4	21,6	22,3	0,3	13 000	12 500	2 210	22 900	14 300
19,7	20,4	23,6	24,3	0,3	11 100	14 300	2 310	21 300	12 100
19,7	20,4	25,6	26,5	0,3	15 100	16 200	2 850	20 900	11 400
21,5	22,4	25,6	26,3	0,3	11 800	15 900	2 550	20 400	11 100
21,5	22,4	28,4	29,5	0,3	22 600	25 500	4 200	19 200	10 100
24,5	25,6	28,4	29,5	0,3	16 800	26 000	4 250	18 100	10 000
24,5	25,6	31,4	32,5	0,3	23 800	28 000	4 650	17 200	9 000
29,5	30,6	34,4	35,5	0,3	22 100	34 000	5 300	15 100	8 100
29,5	30,6	36,4	37,5	0,3	26 000	33 500	5 500	14 600	7 800
29,5	30,6	36,4	37,5	0,3	45 000	67 000	11 000	14 600	7 800
34,5	35,6	39,4	40,5	0,3	23 500	38 500	6 100	13 100	7 100
34,5	35,6	39,4	40,5	0,3	31 500	56 000	8 900	13 100	7 200
34,5	35,6	41,4	42,5	0,3	27 500	37 500	6 200	12 700	6 900
34,5	35,6	41,4	42,5	0,3	31 000	43 000	7 400	12 700	6 900
39,5	40,6	44,4	45,5	0,3	24 200	41 500	6 400	11 500	6 500
39,5	40,6	46,2	47,5	0,3	37 000	57 000	8 900	11 300	6 200
44,5	45,6	49,2	50,5	0,3	25 500	46 000	7 100	10 300	5 900
54,5	55,8	59,2	60,8	0,6	32 000	66 000	10 700	8 500	5 100
79,3	81	87,2	89	1	80 000	176 000	31 000	5 800	3 350
89,3	91	97,2	99	1	76 000	172 000	29 500	5 200	3 200
99,3	101	107,2	109	1	80 000	188 000	32 000	4 700	2 950





Łożyska igielkowe samonastawne

Łożyska igielkowe samonastawne

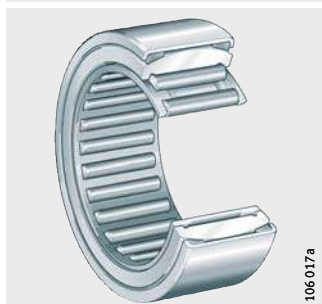
	Str.
Przegląd wyrobów	Łożyska igielkowe samonastawne..... 752
Charakterystyka	X-life 753
	Wyrównywanie odchytek współosiowości..... 753
	Łożyska igielkowe bez pierścienia wewnętrznego..... 753
	Łożyska igielkowe z pierścieniem wewnętrznym 753
	Uszczelnienie 753
	Smarowanie 753
	Temperatura robocza..... 753
	Koszyki 753
Wskazówki dotyczące konstrukcji i pewności działania	Minimalne obciążenie promieniowe..... 754
	Prędkości obrotowe..... 754
	Konstruowanie łożyskowania..... 754
Dokładność	Luz promieniowy łożyska 755
	Średnica po igielkach 755
Tabele wymiarowe	Łożyska igielkowe samonastawne, bez lub z pierścieniem wewnętrznym 756



Przegląd wyrobów Łożyska igielkowe samonastawne

bez pierścienia wewnętrznego

RPNA



z pierścieniem wewnętrznym

PNA



Łożyska igielkowe samonastawne

Charakterystyka

Łożyska te składają się z tłoczonych tulei zewnętrznych, pierścieni podporowych z tworzywa sztucznego o wewnętrznym kształcie kulistym wklęsłym, pierścieni zewnętrznych o kulistej powierzchni zewnętrznej, złożów igielkowych i wyjmowanych pierścieni wewnętrznych.



Nastawne łożyska igielkowe są łożyskami X-life. W łożyskach tych zoptymalizowano powierzchnie bieżni. Prowadzi to do podwyższonej nośności i wydłużenia okresu eksploatacji.

Wyrównanie odchyłek współosiowości

Dzięki kulistemu pierścieniowi zewnętrznemu i kulistemu pierścieniowi podporowemu łożyska samonastawne wyrównują statyczne odchyłki współosiowości wału w stosunku do oprawy do 3°.



Łożyska te nie powinny być stosowane w warunkach występowania ruchów wychylnych i wahlowych.

Przy ustawianiu między tuleją zewnętrzną a pierścieniem ruchomym pojawia się moment rozruchowy. Przy ustawianiu należy zachować dokładności otworu w oprawie, patrz tab., str. 754.

Łożyska igielkowe bez pierścienia wewnętrznego

Łożyska bez pierścienia wewnętrznego zajmują niewiele miejsca w kierunku promieniowym. Zakłada się jednak, że bieżnia łożyska na wale jest hartowana i szlifowana.

Łożyska igielkowe z pierścieniem wewnętrznym

Łożyska z pierścieniem wewnętrznym są stosowane, gdy wał nie jest wykonany jako bieżnia łożysk tocznych.

Przesunięcie pierścienia wewnętrznego

Standardowy pierścień wewnętrzny pozwala na przesunięcia wzdłużne w zakresie podanych w tabeli wymiarowej wartości „s”. Jeśli występują większe przesunięcia, standardowy pierścień można zastąpić szerszym pierścieniem wewnętrznym IR. Pierścienie wewnętrzne, patrz str. 776.

Uszczelnienie

Samonastawne łożyska igielkowe nie są uszczelnione.

Smarowanie

Otwarte łożyska można smarować olejem lub smarem.

Temperatura robocza



Możliwe są temperatury robocze od -20 °C do +100 °C, ograniczenie stanowią pierścienie oporowe wykonane z tworzywa sztucznego.

Koszyki

Koszyki są wykonane z blachy stalowej.



Łożyska igielkowe samonastawne

Wskazówki dotyczące konstrukcji i pewności działania Minimalne obciążenie promieniowe

Dla pracy bez poślizgów na łożyska musi działać w kierunku promieniowym minimalne obciążenie $F_{r\min}$. Odnosi się to szczególnie do łożysk pracujących z dużą prędkością, ponieważ w nich bez obciążenia w kierunku promieniowym może nastąpić szkodliwy poślizg między elementami tocznymi a bieżniami. W związku z tym w trybie pracy ciągłej jest wymagane minimalne obciążenie promieniowe rzędu $C_r/P < 50$.

Prędkości obrotowe

Graniczne prędkości obrotowe n_G podane w tabelach wymiarowych odnoszą się do smarowania olejem.

W przypadku smarowania smarem jest dopuszczalne 60% wartości podanej w tabeli.

Konstruowanie łożyskowania Dokładności wału i oprawy

Zalecane dokładności wału dla łożysk z otworem walcowym, patrz tab., str. 150.

Odnosnie konstruowania wału z łożyskami bez pierścienia wewnętrznego, patrz rozdział Bieżnia łożyska bez pierścienia wewnętrznego oraz odpowiednie tab. .

Zalecane dokładności oprawy, patrz tab., str. 152.

Bieżnia łożyska bez pierścienia wewnętrznego

Dla łożysk bez pierścienia wewnętrznego bieżnia elementów tocznych na wale musi być hartowana i wyszlifowana, patrz . Twardość powierzchniowa bieżni musi wynosić 670 HV + 170 HV, zaś głębokość zahartowania CHD lub SHD być odpowiednio duża.

W przypadku wykonania powierzchni bieżni wału zgodnie z normą DIN 617, nośności C_r w tabelach wymiarowych należy zmniejszyć o 15%.



Dokładności bieżni wału i otworu w oprawie

Materiał oprawy	Dokładność wału dla łożysk bez pierścienia wewnętrznego	Dokładność otworu
Stal lub żeliwo	h6	N6
Metal lekki		R6

Powierzchnie bieżni wału i otworu w oprawie

Powierzchnia	Bieżnia wału dla łożysk bez pierścienia wewnętrznego	Otwór w oprawie
Chropowatość max.	$R_a 0,1$ ($R_z 0,4$)	$R_a 0,8$ ($R_z 4$)
Okrągłość max.	IT3	IT 5/2
Równoległość max.	IT3	IT 5/2

Ustalanie promieniowe i osiowe

Nastawne łożyska igielkowe są osadzone ciasno w otworze obudowy. Nie jest wymagane ustalenie w kierunku wzdłużnym. Otwór może być wykonany w sposób prosty i tani.

Wymiana pierścieni wewnętrznych



W samonastawnych łożyskach igielkowych pierścien wewnętrzny można odłączać.

W łożyskach standardowych pierścienie wewnętrzne są dostosowane do dokładności średnicy po waleczkach F6 i można je ze sobą zamieniać w obrębie danej klasy dokładności (mieszać).

Montaż za pomocą trzpienia do wciskania

Przy montażu łożyska powinny być wciskane poprzez wytłaczaną tuleję zewnętrzną przy użyciu specjalnego trzpienia wciskającego, patrz rozdział łożyska igielkowe cienkościenne przelotowe, łożyska igielkowe cienkościenne nieprzelotowe, str. 687. Ocechowana strona łożyska powinna przylegać do odsadzenia na trzpieniu. Umieszczony w trzpieniu pierścień typu o-ring umożliwia pewne utrzymanie łożyska na trzpieniu.

Dokładność

Tolerancje wymiarów i dokładność obrotu odpowiadają klasie dokładności PN zgodnej z normą DIN 620, za wyjątkiem średnic zewnętrznych i szerokości tulei zewnętrznej. Dokładność szerokości wynosi tutaj $\pm 0,5$ mm.

Luz promieniowy łożyska

W przypadku łożysk z pierścieniem wewnętrznym promieniowy luz łożyska CN jest zgodny z normą DIN 620-4.

Luz promieniowy łożyska

Otwór		Luz promieniowy łożyska	
d	mm	CN	μm
powyżej	do	min.	max.
–	24	20	45
24	30	20	45
30	40	25	50
40	50	30	60

Średnica po igielkach

Dla łożyska bez pierścienia wewnętrznego zamiast luzu promieniowego miarodajna jest średnica po igielkach F_w .

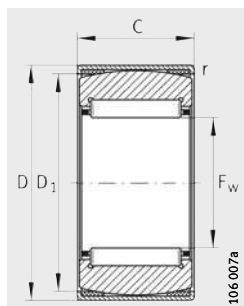
Średnica po igielkach to średnica wewnętrznego okręgu wpisanego w igielki rozłożone bez luzu na bieżni zewnętrznej.

W stanie nie zamontowanym łożysk średnica po igielkach F_w mieści się w zakresie dokładności F6. Odchyłki zakresu dokładności F6, patrz tab., str. 168.

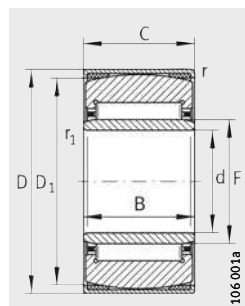


Łożyska igielkowe samonastawne

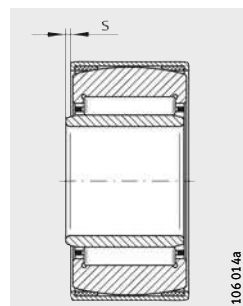
bez lub z pierścieniem wewnętrznym



RPNA



PNA



1) Przesunięcie w kierunku osiowym „s”

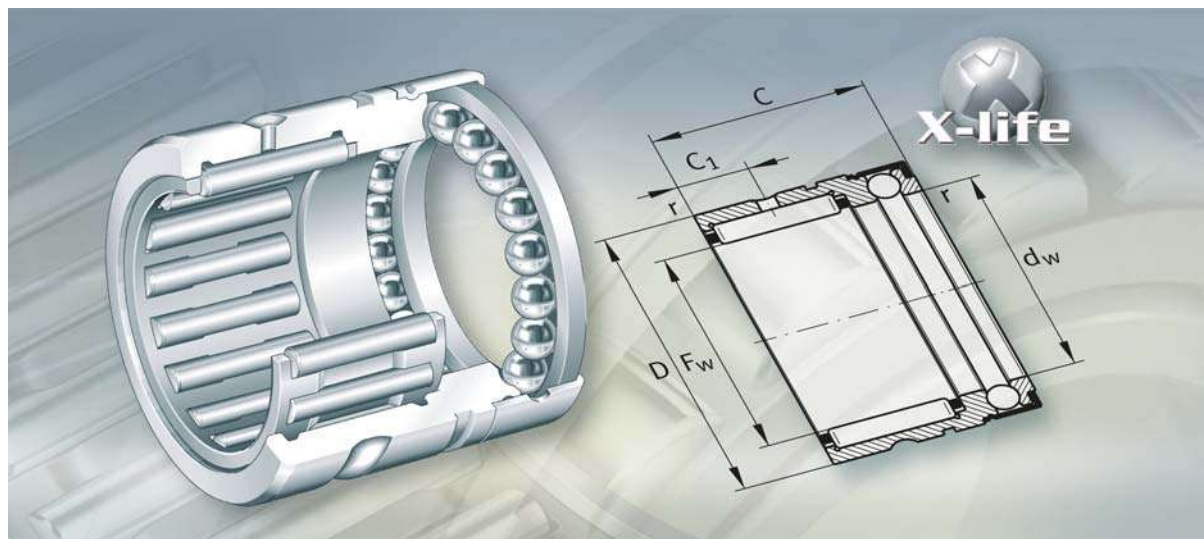
Tabela wymiarowa - wymiary w mm

Oznaczenie	X-life	Masa m ≈ g	Wymiary					Nośności		Obciążenie graniczne zmęczeniowe C _{ur} N	Graniczna prędk. obrot. n _G min ⁻¹
			F _w	D	C ±0,5	D ₁	r min.	dyn. C _r N	stat. C _{0r} N		
RPNA15/28	XL	32	15	28	12	24,5	0,8	7 800	7 900	1 430	24 000
RPNA18/32	XL	52	18	32	16	27	0,8	14 100	16 200	3 000	22 000
RPNA20/35	XL	62	20	35	16	30,5	0,8	14 600	17 500	3 200	21 000
RPNA25/42	XL	109	25	42	20	36,5	0,8	21 300	30 500	5 300	18 000
RPNA28/44	XL	112	28	44	20	38,5	0,8	24 800	34 000	5 900	16 000
RPNA30/47	XL	125	30	47	20	42	0,8	25 500	36 000	6 300	15 000
RPNA35/52	XL	131	35	52	20	47,5	0,8	27 500	41 500	7 300	13 000
RPNA40/55	XL	141	40	55	20	50,5	0,8	29 500	47 000	8 300	11 000
RPNA45/62	XL	176	45	62	20	58	0,8	31 000	53 000	9 300	10 000

Tabela wymiarowa - wymiary w mm

Oznaczenie	X-life	Masa m ≈ g	Wymiary									Nośności		Obciążenie graniczne zmęczeniowe C _{ur} N	Graniczna prędk. obrot. n _G min ⁻¹
			d	F	D	C ±0,	B	D ₁	r min.	r ₁ min.	s ¹⁾ min.	dyn. C _r N	stat. C _{0r} N		
PNA12/28	XL	37	12	15	28	12	12	24,5	0,8	0,3	0,5	7 800	7 900	1 430	24 000
PNA15/32	XL	62	15	18	32	16	16	27	0,8	0,3	0,5	14 100	16 200	3 000	22 000
PNA17/35	XL	73	17	20	35	16	16	30,5	0,8	0,3	0,5	14 600	17 500	3 200	21 000
PNA20/42	XL	136	20	25	42	20	20	36,5	0,8	0,3	0,5	21 300	30 500	5 300	18 000
PNA22/44	XL	145	22	28	44	20	20	38,5	0,8	0,3	0,5	24 800	34 000	5 900	16 000
PNA25/47	XL	157	25	30	47	20	20	42	0,8	0,3	0,5	25 500	36 000	6 300	15 000
PNA30/52	XL	181	30	35	52	20	20	47,5	0,8	0,3	0,5	27 500	41 500	7 300	13 000
PNA35/55	XL	177	35	40	55	20	20	50,5	0,8	0,3	0,5	29 500	47 000	8 300	11 000
PNA40/62	XL	227	40	45	62	20	20	58	0,8	0,3	0,5	31 000	53 000	9 300	10 000





Łożyska igiełkowe kombinowane

Łożyska igiełkowe kombinowane

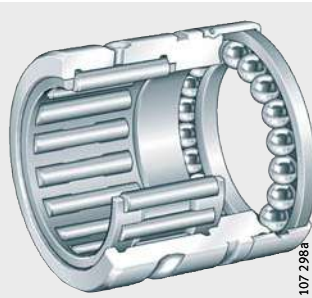
	Str.
Przegląd wyrobów	Łożyska igiełkowe kombinowane 760
Charakterystyka	X-life 761
	Łożyska igiełkowo-kulkowe wzdłużne 761
	Łożyska igiełkowo-walcowe wzdłużne 762
	Łożyska igiełkowo-kulkowe skośne 762
	Temperatura robocza 762
	Koszyki 762
	Oznaczenie za numerem podstawowym 762
Wskazówki dotyczące konstrukcji i pewności działania	Minimalne obciążenie promieniowe 763
	Przejmowanie sił osiowych 763
	Prędkości obrotowe 764
	Smarowanie 764
	Konstruowanie łożyskowania 765
Dokładność	Luz promieniowy łożyska 766
	Średnica po igiełkach 766
Tabele wymiarowe	Łożyska igiełkowo-kulkowe wzdłużne bez pierścienia wewnętrznego 768
	Łożyska igiełkowo-kulkowe wzdłużne bez pierścienia wewnętrznego, bez lub z kołpakiem łożyska 770
	Łożyska igiełkowo-walcowe wzdłużne bez pierścienia wewnętrznego, bez lub z kołpakiem łożyska 772
	Łożyska igiełkowo-kulkowe skośne z pierścieniem wewnętrznym 774



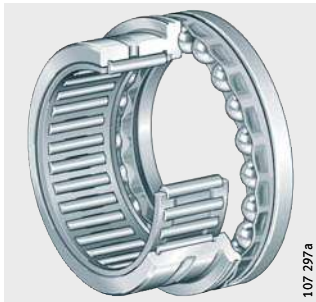
Przegląd wyrobów Łożyska igielkowe kombinowane

Łożyska igielkowo-kulkowe wzdłużne
bez pierścienia wewnętrznego
bez lub z kąpakiem łożyska

NX, NX...-Z



NKX, NKX...-Z



Łożyska igielkowo-walcowe wzdłużne
bez pierścienia wewnętrznego
bez lub z kąpakiem łożyska

NKXR, NKXR...-Z

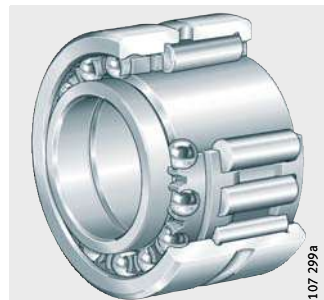


Łożyska igielkowo-kulkowe skośne
z pierścieniem wewnętrznym

NKIA



NKIB



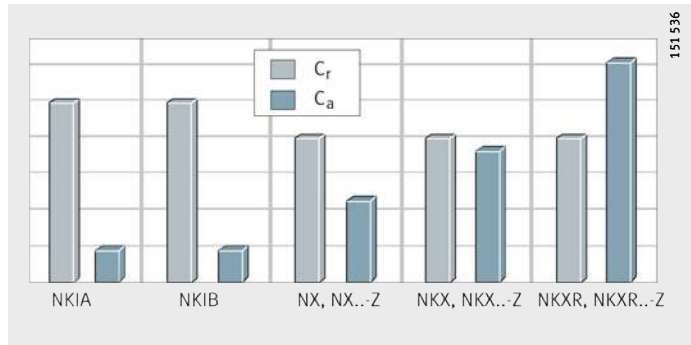
Łożyska igiełkowe kombinowane

Charakterystyka

Serie te składają się z poprzecznych łożysk igiełkowych oraz zespołu tocznego przenoszącego obciążenia w kierunku osiowym. Przejmują one duże siły promieniowe oraz jednokierunkowe siły osiowe, NKIB również dwukierunkowe siły osiowe i są one stosowane jako łożyska ustalające lub oporowe, *ilustr. 1*.

C_r = nośność dynamiczna w kierunku promieniowym
 C_a = nośność dynamiczna w kierunku osiowym

Ilustr. 1
Nośność dynamiczna w kierunku promieniowym i osiowym



X-life

Kombinowane łożyska igiełkowe są łożyskami X-life. W łożyskach tych zoptymalizowano powierzchnie bieżni. Prowadzi to do podwyższonej nośności i wydłużenia okresu eksploatacji.

Łożyska te są dostępne jako:

- łożyska igiełkowo-kulkowe wzdłużne
- łożyska igiełkowo-walcowe wzdłużne
- łożyska igiełkowo-kulkowe skośne.

Łożyska igiełkowo-kulkowe wzdłużne

Serie te nie mają pierścienia wewnętrznego i w związku z tym zajmują niewiele miejsca w kierunku promieniowym. Zakłada się jednak, że bieżnia łożyska na wale jest hartowana i szlifowana.

Łożyska NX i NX...Z mają zespół osiowy z kulkami i kołpaki.

Serie NKX i NKX...Z mają jako zespół osiowy złożenie kulkowe z koszykiem z blachy stalowej lub tworzywa sztucznego. NKX...Z ma dodatkowo kołpak osadzony na zespole osiowym.

Smarowanie

Do smarowania pierścienia zewnętrznego ma rowek i otwory smarowe.

Łożyska serii NX i NKX są smarowane olejem.

Kołpak łożyska w serii NX ma otwory smarowe.

Serie NX...Z i NKX...Z są smarowane smarem. Zespół osiowy jest nasmarowany smarem na bazie kompleksowego mydła litowego zgodnego z normą GA08. Kołpaki łożysk nie mają otworów smarowych.



Łożyska igielkowe kombinowane

Łożyska igielkowo-walcowe wzdłużne

Łożyska te nie mają pierścienia wewnętrznego i w związku z tym zajmują niewiele miejsca w kierunku promieniowym. Zakłada się jednak, że bieżnia łożyska na wale jest hartowana i szlifowana.

Serie NKXR i NKXR..-Z mają jako zespół osiowy złożenie kulkowe z koszykiem z blachy stalowej lub tworzywa sztucznego. NKXR..-Z ma dodatkowo kołpak na zespole osiowym.

Smarowanie

Do smarowania pierścieni zewnętrzny ma rowek i otwory smarowe. Seria NKXR jest smarowana olejem.

Dla serii NKXR..-Z przewidziano smarowanie olejem. Zespół osiowy jest nasmarowany smarem na bazie kompleksowego mydła litowego zgodnego z normą GA08. Kołpak łożyska nie ma otworów smarowych.

Łożyska igielkowo-kulkowe skośne

Łożyska kombinowane NKIA i NKIB są wykonane w wersji z pierścieniem wewnętrznym.

Seria NKIA odpowiada normie DIN 5 429-2. Łożyska przenoszą jednokierunkowe obciążenia osiowe.

Dla sił osiowych działających ze zmiennych kierunków

Seria NKIB ma wąski i szeroki pierścień wewnętrzny. W zespole osiowym koszyk na kulki jest wykonany z tworzywa sztucznego. W miejscu połączenia utworzone jest obustronne podtoczenie prowadzące złożenie kulkowe. Dzięki temu łożyska te nadają się również do przenoszenia sił osiowych działających ze zmiennych kierunków.

Łożyska prowadzą wał z luzem osiowym od 0,08 mm do 0,25 mm.

Smarowanie

Serie NKIA i NKIB można smarować smarem lub olejem. Do smarowania pierścieni zewnętrzny ma rowek i otwór smarowy.

Temperatura robocza

Możliwe są temperatury robocze od -20°C do $+120^{\circ}\text{C}$.

Koszyki

Koszyki poprzeczne są wykonane z blachy stalowej lub tworzywa sztucznego. Łożyska z koszykiem z tworzywa sztucznego mają oznaczenie TV za numerem podstawowym.

Oznaczenie za numerem podstawowym

Oznaczenie za numerem podstawowym dostępnych wykonań, patrz tab..

Dostępne wykonania

Oznaczenie za numerem podstawowym	Opis	Wykonanie
TV	łożyska z koszykiem poprzecznym z poliamidu wzmocnionego włóknem szklanym 66	Standard
Z	łożyska z kołpakiem Zespół osiowy nasmarowany smarem na bazie kompleksowego mydła litowego zgodnego z normą GA08	

Wskazówki dotyczące konstrukcji i pewności działania

Minimalne obciążenie promieniowe

Dla pracy bez poślizgów na łożyska musi działać w kierunku promieniowym minimalne obciążenie $F_{r\min}$. Odnosi się to szczególnie do łożysk pracujących z dużą prędkością, ponieważ w nich bez obciążenia w kierunku promieniowym może nastąpić szkodliwy poślizg między elementami tocznymi a bieżniami. W związku z tym w trybie pracy ciągłej jest wymagane minimalne obciążenie promieniowe rzędu $C_r/P < 50$.

Przenoszenie sił osiowych

Zespół osiowy łożysk musi być wstępnie napięty siłą równą 1% osiowej nośności statycznej C_{0a} . Nośności C_{0a} są podane w tabelach wymiarowych.

Łożyska igiełkowo-kulkowe wzdlużne łożyska igiełkowo-walcowe wzdlużne

Aby łożysko mogło być obciążone siłami osiowymi, należy je podprzeć pierścieniami osadczymi sprężynującymi umieszczonymi przy pierścieniu zewnętrznym lub osadzeniem przy oprawie.

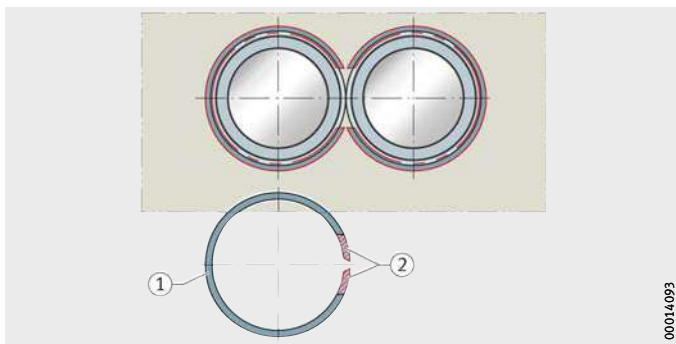
Przy niewielkich odległościach między środkami wałów, należy pierścienie osadcze odpowiednio skrócić, *ilustr. 2*. Pierścienie osadcze sprężynujące WR i SW są dostępne w specjalistycznym handlu.

Jeśli łożyska mają być obciążone siłami osiowymi działającymi ze zmiennych kierunków, należy ustawić naprzeciw siebie dwa łożyska. Łożysko nieobciążone należy wtedy naprężyć w kierunku osiowym, na przykład za pomocą sprężyn. W ten sposób można zrównoważyć wydłużenia cieplne.

Aby uniknąć w seriach NKX i NKXR podwójnego pasowania, należy wyluzować miejsce osadzenia zespołu osiowego (średnica zewnętrzna D_1 i $D_2 + 0,5$ mm min.).

- ① Pierścień osadczy sprężynujący
- ② Skrócenie

Ilustr. 2
Skrócone pierścienie osadcze sprężynujące



00014.093

Łożyska igielkowe kombinowane

Łożyska igielkowo-kulkowe skośne

Łożyska serii NKIA przenoszą jednokierunkowe siły osiowe, zaś serii NKIB siły z obu kierunków.

Jeśli łożyska serii NKIA mają być obciążone siłami osiowymi działającymi ze zmiennych kierunków, należy ustawić naprzeciw siebie dwa łożyska, *ilustr. 3*.

W serii NKIB szeroki i wąski pierścień wewnętrzny muszą zostać wzajemnie napięte w kierunku osiowym. Wąski pierścień wewnętrzny ma większą średnicę otworu. Uzyskuje się to stosując pole tolerancji wału k6 co daje pasowanie mieszane.

NKIA

Ilustr. 3

Dwa łożyska ustawione naprzeciw siebie

Osiowe obciążenie statyczne bezpieczne



Obciążenie osiowe może wynosić maksymalnie 25% obciążenia poprzecznego.

Wskaźnik bezpieczeństwa obciążenia statycznego S_0 musi wynosić $> 1,5$.

Prędkości obrotowe

Graniczne prędkości obrotowe n_G podane w tabelach wymiarowych odnoszą się do smarowania olejem.

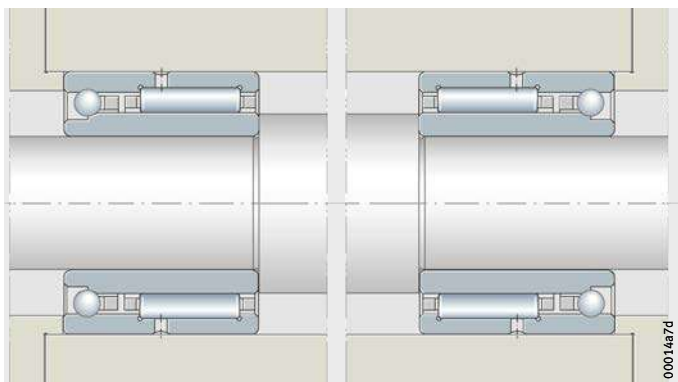
W przypadku smarowania smarem jest dopuszczalne 60% wartości podanej w tabeli.

Dla serii NKXR, NKXR..-Z, NKIA, NKIB w tabelach wymiarowych jest podana referencyjna prędkość obrotowa n_B . Do obliczania dopuszczalnej pod względem termicznym prędkości obrotowej n_{per} łożyska serii NKXR(Z) należy traktować jak łożyska wzdłużne, zaś łożyska serii NKIA, NKIB jak łożyska poprzeczne.

Smarowanie

W łożyskach smarowanych, zespół poprzeczny należy nasmarować przed uruchomieniem smarem tej samej jakości co zespół osiowy.

W celu ustalenia okresów dosmarowywania należy oddzielnie obliczyć wartości dla elementu wzdłużnego oraz poprzecznego i zastosować niższe z nich.



Konstruowanie łożyskowania

Dokładności wału i oprawy

Zalecane dokładności wału i oprawy są podane w poniższych tab..

Wymiary zabudowy

O ile jest to możliwe, w tabelach wymiarowych jest podany największy rozmiar promienia r_a oraz średnica osadzeń d_a .

Bieżnia łożyska bez pierścienia wewnętrznego

Dla łożysk bez pierścienia wewnętrznego bieżnia elementów toczonej na wale musi być hartowana i wyszlifowana, patrz tab..

Twardość powierzchniowa bieżni musi wynosić 670 HV + 170 HV, zaś głębokość zahartowania CHD lub SHD być odpowiednio duża.

Jeśli wału nie można wykonać w postaci bieżni, można zastosować pierścienie wewnętrzne serii IR. Pierścienie wewnętrzne należy zamówić oddzielnie. Pierścienie wewnętrzne, patrz str. 776.



W przypadku serii NKIA i NKIB dla wału górna granica nie może przekraczać k6, zaś dla otworu dolna granica M6.

W przypadku wykonania powierzchni bieżni wału zgodnie z normą DIN 617, nośności C_r w tabelach wymiarowych należy zmniejszyć o 15%.

Dokładności bieżni wału i otworu w oprawie

Seria	Dokładność wału		Dokładność otworu
	dla łożysk bez pierścienia wewnętrznego	dla łożysk z pierścieniem wewnętrznym	
NKIA, NKIB	–	k6	M6
NX, NKX, NKXR	k6		K6, M6 (dla łożyskowania sztywnego)

Powierzchnie bieżni wału i otworu w oprawie

Powierzchnia	Bieżnia wału		Otwór w oprawie
	dla łożysk bez pierścienia wewnętrznego	dla łożysk z pierścieniem wewnętrznym	
Chropowatość max.	$R_a 0,1 (R_z 0,4)$	–	–
Okrągłość max.	IT3	IT 4/2	IT 5/2
Równoległość max.	IT3	IT 4	IT 4

Wymiana pierścieni wewnętrznych



Kombinowane łożyska igietkowe nie są rozłączne.

W standardowych łożyskach serii NKIA i NKIB pierścienie wewnętrzne są dopasowane do dokładności średnicy po waleczkach F6 i można je ze sobą zamieniać w obrębie danej klasy dokładności (mieszać).



Łożyska igiełkowe kombinowane

Ustalanie poprzeczne Łożyska z pierścieniem wewnętrznym można ustalić poprzecznie przez dopasowanie na wale i w oprawie.

Ustalanie osiowe Czopa odsadzeń (wał, oprawa) powinny być dostatecznie wysokie i wykonane prostopadle do osi łożyska. Przejście powierzchni osadzenia łożyska w czołową powierzchnię przylegania należy wykonać z zaokrągleniem zgodnym z normą DIN 5 418 lub z podcięciem zgodnym z normą DIN 509. Należy przy tym zachować najmniejsze wartości ścięć montażowych r podane w tabelach wymiarowych.

Należy dobrać odpowiednio duże zachodzenie na siebie między pierścieniami osadczymi sprężynującymi a powierzchniami czołowymi pierścieni łożysk.

Należy uwzględnić maksymalne ścięcia montażowe pierścieni wewnętrznych zgodne z normą DIN 620-6.



Aby pierścienie łożysk nie przesuwaly się na boki, należy je ustalić odpowiednio do kształtu. W przypadku łożysk oporowych i łożysk z dzielonym pierścieniem wewnętrznym szczególnie ważne jest wzdłużne podparcie pierścieni łożysk.

Dokładność Dokładności wymiarów, kształtu i położenia odpowiadają klasie dokładności PN zgodnie z normą DIN 620. Nie dotyczy to łożysk serii NKIB, otworu d_1 wąskiego pierścienia wewnętrznego i szerokości ($-0,3$ mm) obu pierścieni wewnętrznych oraz łożysk serii NKX i NKXR o średnicach D_1, D_2 .

Luz promieniowy łożyska W przypadku łożysk z pierścieniem wewnętrznym promieniowy luz łożyska CN jest zgodny z normą DIN 620-4.

Luz promieniowy łożyska

Otwór d mm		Luz promieniowy łożyska CN μm	
powyżej	do	min.	max.
–	24	20	45
24	30	20	45
30	40	25	50
40	50	30	60
50	65	40	70
65	80	40	75
80	100	50	85

Średnica po igiełkach Dla łożyska bez pierścienia wewnętrznego zamiast luzu promieniowego miarodajna jest średnica po igiełkach F_w .

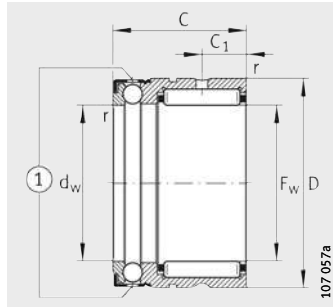
Średnica po igiełkach to średnica wewnętrznego okręgu wpisanego w igiełki rozłożone bez luzu na bieżni zewnętrznej.

W stanie nie zamontowanym średnica po igiełkach F_w mieści się w zakresie dokładności F6. Odchyłki zakresu dokładności F6, patrz tab., str. 168.



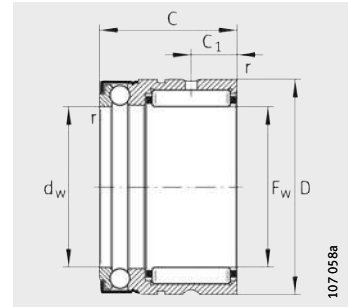
Kombinowane łożyska igiełkowo- kulkowe wzdłużne

bez pierścienia
wewnętrznego



NX

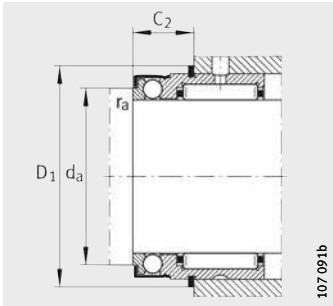
① Otwory na olej do smarowania



NX..-Z

Tabela wymiarowa - wymiary w mm

Oznaczenie				Wymiary						Wymiary zabudowy			
dla smarowania olejem	dla smarowania smarem	X-life	Masa m ≈g	F _w	D	C	C ₁	d _w	r	C ₂	D ₁	d _a	r _a
						-0,25		E8	min.				max.
NX7-TV	NX7-Z-TV	XL	14	7	14	18	4,7	7	0,3	10	16,5	9,6	0,3
NX10	NX10-Z	XL	25	10	19	18	4,7	10	0,3	10	21,9	14,6	0,3
NX12	NX12-Z	XL	28	12	21	18	4,7	12	0,3	10	23,7	16,6	0,3
NX15	NX15-Z	XL	48	15	24	28	8	15	0,3	12,2	26,5	19	0,3
NX17	NX17-Z	XL	53	17	26	28	8	17	0,3	12,2	28,5	21	0,3
NX20	NX20-Z	XL	68	20	30	28	8	20	0,3	12,2	33,6	25	0,3
NX25	NX25-Z	XL	115	25	37	30	8	25	0,3	14,2	40,4	31,6	0,3
NX30	NX30-Z	XL	130	30	42	30	10	30	0,3	14,2	45,1	36,5	0,3
NX35	NX35-Z	XL	160	35	47	30	10	35	0,3	14,2	50,1	40,5	0,3



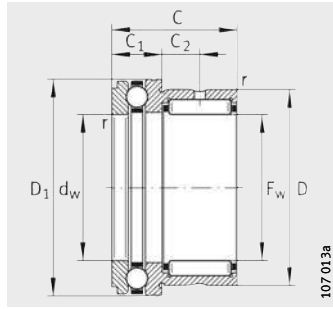
Wymiary zabudowy
Pierścień osadczy sprężynujący
w pierścieniu zewnętrznym

Nośności				Obciążenie graniczne zmęczeniowe		Graniczna pręđ. obrotowa n_G min^{-1}	Zalecany pierścień wewnętrzny Oznaczenie	Odpowiednie pierścienie osadczе sprężynujące
promieniowe		osiowe		C_{ur} N	C_{ua} N			
dyn. C_r N	stat. C_{0r} N	dyn. C_a N	stat. C_{0a} N					
3 250	2 650	3 150	4 300	410	190	15 000	–	WR14, SW14
5 000	3 700	4 600	7 200	720	320	11 000	IR6X10X10-IS1	WR19, SW19
5 400	4 300	4 850	8 200	830	365	9 500	IR8X12X10-IS1	WR21, SW21
12 100	12 700	5 600	10 400	2 320	460	8 000	IR12X15X16	WR24, SW24
13 500	15 000	5 800	11 500	2 750	510	7 500	IR14X17X17	WR26, SW26
14 600	17 500	7 000	14 700	3 200	650	6 500	IR17X20X16	WR30, SW30
16 800	22 400	11 100	24 300	4 150	1 080	4 900	IR20X25X16-IS1	WR37, SW37
25 500	36 000	11 700	28 000	6 300	1 230	4 300	IR25X30X20	WR42, SW42
27 500	41 500	12 400	32 500	7 300	1 440	3 700	IR30X35X20	WR47, SW47

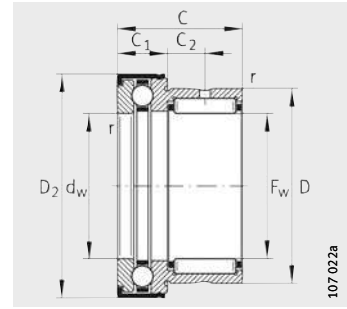


Kombinowane łożyska igiełkowo- kulkowe wzdłużne

bez pierścienia
wewnętrznego
bez lub z kołpakami łożyska



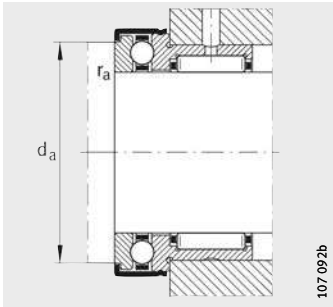
NKX



NKX..-Z

Tabela wymiarowa · wymiary w mm

Bez kołpaka Oznaczenie	X-life	Masa m ≈ g	Z kołpakami Oznaczenie	X-life	Masa m ≈ g	Wymiary					
						F _w	D	D ₁ max.	D ₂ max.	C -0,25	C ₁ -0,2
NKX10-TV	XL	34	NKX10-Z-TV	XL	36	10	19	24,1	25,2	23	9
NKX12	XL	38	NKX12-Z	XL	40	12	21	26,1	27,2	23	9
NKX15	XL	44	NKX15-Z	XL	47	15	24	28,1	29,2	23	9
NKX17	XL	53	NKX17-Z	XL	55	17	26	30,1	31,2	25	9
NKX20	XL	83	NKX20-Z	XL	90	20	30	35,1	36,2	30	10
NKX25	XL	125	NKX25-Z	XL	132	25	37	42,1	43,2	30	11
NKX30	XL	141	NKX30-Z	XL	148	30	42	47,1	48,2	30	11
NKX35	XL	163	NKX35-Z	XL	168	35	47	52,1	53,2	30	12
NKX40	XL	200	NKX40-Z	XL	208	40	52	60,1	61,2	32	13
NKX45	XL	252	NKX45-Z	XL	265	45	58	65,2	66,5	32	14
NKX50	XL	280	NKX50-Z	XL	300	50	62	70,2	71,5	35	14
NKX60	XL	360	NKX60-Z	XL	380	60	72	85,2	86,5	40	17
NKX70	XL	500	NKX70-Z	XL	520	70	85	95,2	96,5	40	18



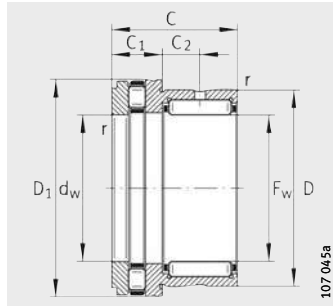
Wymiary zabudowy

C ₂	d _w E8	r min.	Wymiary zabudowy		Nośności				Obciążenie graniczne zmęczeniu		Graniczna pręđ. obrotowa n _G min ⁻¹	Zalecany pierścień wewnętrzny Oznaczenie
			d _a	r _a max.	promieniowe		osiowe		C _{ur} N	C _{ua} N		
					dyn. C _r N	stat. C _{0r} N	dyn. C _a N	stat. C _{0a} N				
6,5	10	0,3	19,7	0,3	7 000	7 800	10 000	14 000	1 310	670	12 400	IR7X10X16
6,5	12	0,3	21,7	0,3	10 100	11 000	10 300	15 400	1 920	740	10 900	IR9X12X16
6,5	15	0,3	23,7	0,3	12 100	12 700	10 500	16 800	2 320	810	9 200	IR12X15X16
8	17	0,3	25,7	0,3	13 500	15 000	10 800	18 200	2 750	870	8 400	IR14X17X17
10,5	20	0,3	30,7	0,3	18 600	23 800	14 300	24 700	4 150	1 190	7 200	IR17X20X20
9,5	25	0,6	37,7	0,6	21 300	30 500	19 600	37 500	5 300	1 790	5 800	IR20X25X20
9,5	30	0,6	42,7	0,6	25 500	36 000	20 400	42 000	6 300	2 030	5 000	IR25X30X20
9	35	0,6	47,7	0,6	27 500	41 500	21 200	47 000	7 300	2 270	4 400	IR30X35X20
10	40	0,6	55,7	0,6	29 500	47 000	27 000	63 000	8 300	3 000	3 900	IR35X40X20
9	45	0,6	60,5	0,6	31 000	53 000	28 000	69 000	9 300	3 350	3 500	IR40X45X20
10	50	0,6	65,5	0,6	43 000	74 000	29 000	75 000	12 700	3 650	3 200	IR45X50X25
12	60	1	80,5	1	47 500	90 000	41 500	113 000	15 400	5 400	2 750	IR50X60X25
11	70	1	90,5	1	50 000	92 000	43 000	127 000	15 700	6 100	2 320	IR60X70X25

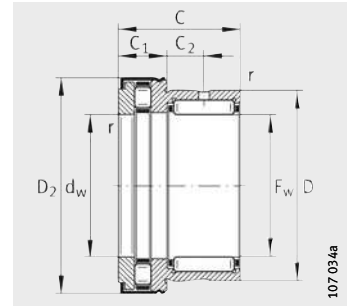


Łożyska igielkowo-walcowe wzdłużne

bez pierścienia wewnętrznego
bez lub z kołpakami łożyska



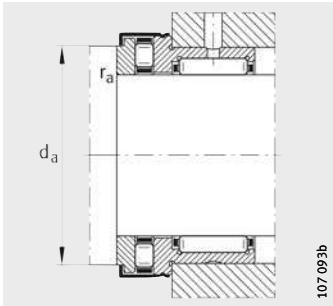
NKXR



NKXR...-Z

Tabela wymiarowa · wymiary w mm

Bez kołpaka Oznaczenie	X-life	Masa m ≈ g	Z kołpakami Oznaczenie	X-life	Masa m ≈ g	Wymiary					
						F _w	D	D ₁ max.	D ₂ max.	C -0,25	C ₁ -0,2
NKXR15	XL	42	NKXR15-Z	XL	45	15	24	28,1	29,2	23	9
NKXR17	XL	50	NKXR17-Z	XL	53	17	26	30,1	31,2	25	9
NKXR20	XL	80	NKXR20-Z	XL	84	20	30	35,1	36,2	30	10
NKXR25	XL	120	NKXR25-Z	XL	125	25	37	42,1	43,2	30	11
NKXR30	XL	135	NKXR30-Z	XL	141	30	42	47,1	48,2	30	11
NKXR35	XL	157	NKXR35-Z	XL	165	35	47	52,1	53,2	30	12
NKXR40	XL	204	NKXR40-Z	XL	214	40	52	60,1	61,2	32	13
NKXR45	XL	244	NKXR45-Z	XL	260	45	58	65,2	66,5	32	14
NKXR50	XL	268	NKXR50-Z	XL	288	50	62	70,2	71,5	35	14



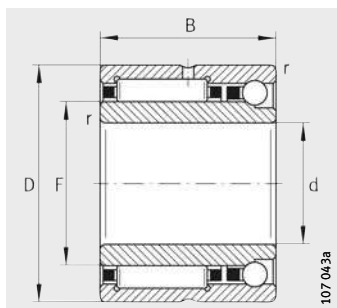
Wymiary zabudowy

C ₂	d _w	r	Wymiary zabudowy		Nośności				Obciążenie graniczne zmęczeniowe		Graniczne pręd. obrotowe n _G	Wzorcowa pręd. obrotowa n _B	Zalecany pierścień wewnętrzny Oznaczenie
			d _a	r _a	promieniowe		osiowe		C _{ur}	C _{ua}			
					dyn. C _r	stat. C _{0r}	dyn. C _a	stat. C _{0a}					
6,5	15	0,3	23,7	0,3	12 100	12 700	14 400	28 500	2 320	4 000	9 200	6 500	IR12X15X16
8	17	0,3	25,7	0,3	13 500	15 000	15 900	33 500	2 750	4 650	8 400	5 500	IR14X17X17
10,5	20	0,3	30,7	0,3	18 600	23 800	24 900	53 000	4 150	7 300	7 200	4 200	IR17X20X20
9,5	25	0,6	37,7	0,6	21 300	30 500	33 500	76 000	5 300	7 100	5 800	3 400	IR20X25X20
9,5	30	0,6	42,7	0,6	25 500	36 000	35 500	86 000	6 300	8 000	5 000	2 900	IR25X30X20
9	35	0,6	47,7	0,6	27 500	41 500	39 000	101 000	7 300	9 500	4 400	2 500	IR30X35X20
10	40	0,6	55,7	0,6	29 500	47 000	56 000	148 000	8 300	14 500	3 900	2 000	IR35X40X20
9	45	0,6	60,6	0,6	31 000	53 000	59 000	163 000	9 300	16 000	3 500	1 900	IR40X45X20
10	50	0,6	65,5	0,6	43 000	74 000	61 000	177 000	12 700	17 400	3 200	1 700	IR45X50X25

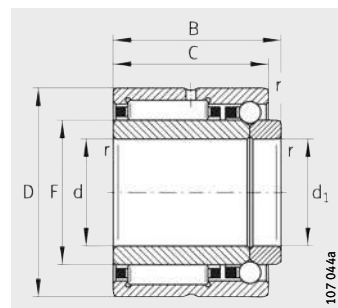


Łożyska igielkowe kombinowane skośne

z pierścieniem wewnętrznym



NKIA
Działające jednostronnie



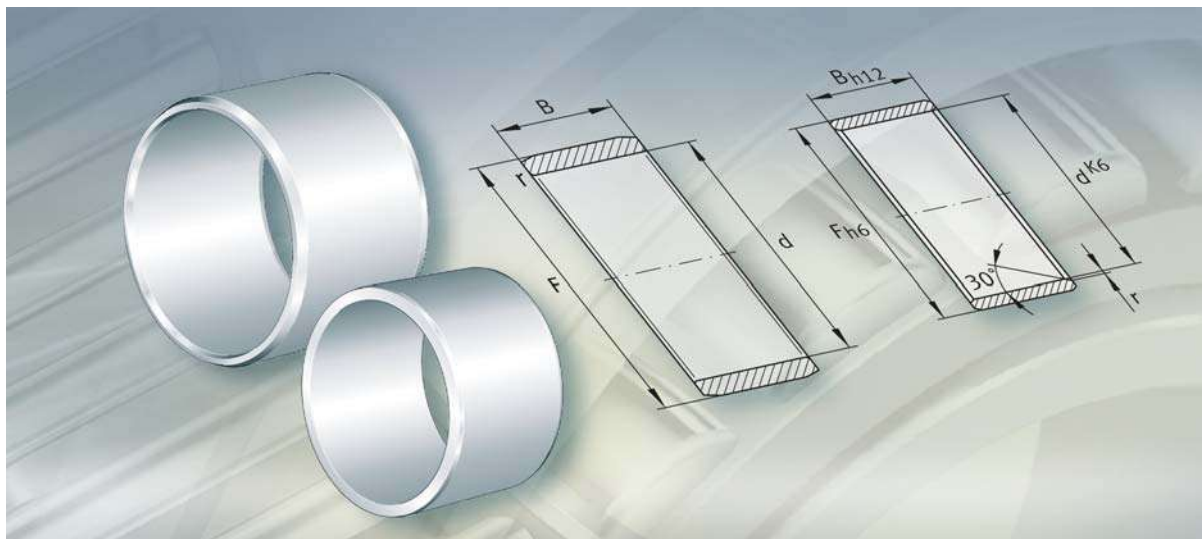
NKIB
Działające dwustronnie

Tabela wymiarowa · wymiary w mm

Oznaczenie	X-life	Masa m ≈ g	Wymiary						Nośności		
			d	F	D	B	C	r min.	promieniowe		
									dyn. C_r N	stat. C_{0r} N	
NKIA5901	XL	40	12	16	24	16	–	0,3	8 600	8 300	
NKIB5901	XL	43	12	16	24	17,5	16	0,3	8 600	8 300	
NKIA5902	XL	50	15	20	28	18	–	0,3	12 000	13 600	
NKIB5902	XL	52	15	20	28	20	18	0,3	12 000	13 600	
NKIA5903	XL	56	17	22	30	18	–	0,3	12 400	14 600	
NKIB5903	XL	58	17	22	30	20	18	0,3	12 400	14 600	
NKIA5904	XL	103	20	25	37	23	–	0,3	23 700	25 500	
NKIB5904	XL	107	20	25	37	25	23	0,3	23 700	25 500	
NKIA59/22	XL	118	22	28	39	23	–	0,3	26 000	29 500	
NKIB59/22	XL	122	22	28	39	25	23	0,3	26 000	29 500	
NKIA5905	XL	130	25	30	42	23	–	0,3	26 500	31 500	
NKIB5905	XL	134	25	30	42	25	23	0,3	26 500	31 500	
NKIA5906	XL	147	30	35	47	23	–	0,3	28 500	35 500	
NKIB5906	XL	151	30	35	47	25	23	0,3	28 500	35 500	
NKIA5907	XL	243	35	42	55	27	–	0,6	35 500	50 000	
NKIB5907	XL	247	35	42	55	30	27	0,6	35 500	50 000	
NKIA5908	XL	315	40	48	62	30	–	0,6	48 500	67 000	
NKIB5908	XL	320	40	48	62	34	30	0,6	48 500	67 000	
NKIA5909	XL	375	45	52	68	30	–	0,6	51 000	73 000	
NKIB5909	XL	380	45	52	68	34	30	0,6	51 000	73 000	
NKIA5910	XL	380	50	58	72	30	–	0,6	53 000	80 000	
NKIB5910	XL	385	50	58	72	34	30	0,6	53 000	80 000	
NKIA5911	XL	550	55	63	80	34	–	1	65 000	100 000	
NKIB5911	XL	555	55	63	80	38	34	1	65 000	100 000	
NKIA5912	XL	590	60	68	85	34	–	1	68 000	108 000	
NKIB5912	XL	595	60	68	85	38	34	1	68 000	108 000	
NKIA5913	XL	635	65	72	90	34	–	1	69 000	112 000	
NKIB5913	XL	640	65	72	90	38	34	1	69 000	112 000	
NKIA5914	XL	980	70	80	100	40	–	1	95 000	156 000	
NKIB5914	XL	985	70	80	100	45	40	1	95 000	156 000	

osiowe		Obciążenie graniczne zmęczeniowe		Graniczna pręd. obrotowa n_G min^{-1}	Wzorcowa pręd. obrotowa n_B min^{-1}
dyn. C_a N	stat. C_{0a} N	C_{ur} N	C_{ua} N		
2 700	3 450	1 630	152	23 600	21 000
2 700	3 450	1 630	152	23 600	21 000
2 900	4 200	2 430	186	21 600	17 000
2 900	4 200	2 430	186	21 600	17 000
3 150	4 900	2 600	216	20 600	15 000
3 150	4 900	2 600	216	20 600	15 000
4 900	7 400	4 600	330	17 200	14 000
4 900	7 400	4 600	330	17 200	14 000
5 300	8 600	5 300	380	16 100	12 000
5 300	8 600	5 300	380	16 100	12 000
5 400	9 300	5 700	410	14 600	12 000
5 400	9 300	5 700	410	14 600	12 000
5 900	11 200	6 400	495	12 700	10 000
5 900	11 200	6 400	495	12 700	10 000
7 400	14 900	9 400	660	10 900	9 000
7 400	14 900	9 400	660	10 900	9 000
9 200	19 400	11 500	860	9 600	7 500
9 200	19 400	11 500	860	9 600	7 500
9 600	21 400	12 600	950	8 700	7 000
9 600	21 400	12 600	950	8 700	7 000
10 100	24 300	13 800	1 080	8 000	6 500
10 100	24 300	13 800	1 080	8 000	6 500
12 100	29 500	17 300	1 300	7 300	6 000
12 100	29 500	17 300	1 300	7 300	6 000
12 400	32 000	18 800	1 410	6 800	5 500
12 400	32 000	18 800	1 410	6 800	5 500
12 800	34 000	19 500	1 510	6 300	5 500
12 800	34 000	19 500	1 510	6 300	5 500
16 800	44 500	27 500	1 970	5 800	4 900
16 800	44 500	27 500	1 970	5 800	4 900





Pierścienie wewnętrzne

Pierścienie wewnętrzne

	Str.
Przegląd wyrobów	Pierścienie wewnętrzne 778
Charakterystyka	Bieżnia dogładzana 779
	Bieżnia szlifowana..... 779
	Naddatek na obróbkę bieżni 779
	Oznaczenie za numerem podstawowym 780
Wskazówki dotyczące konstrukcji i pewności działania	Konstruowanie łożyskowania 780
Dokładność	Tolerancje normalne 781
	Luz promieniowy łożyska 781
Tabele wymiarowe	Pierścienie wewnętrzne bez otworu smarowego 782
	Pierścienie wewnętrzne z otworem smarowym..... 786



Przegląd wyrobów Pierścienie wewnętrzne

Bieżnia dogładzana

IR



z otworem smarowym

IR...IS1



Bieżnia szlifowana

LR



Pierścienie wewnętrzne

Charakterystyka

Pierścienie wewnętrzne są wykonane z hartowanej stali łożyskowej i posiadają dogładzane lub szlifowane bieżnie.

Stosuje się je wówczas, gdy:

- w przypadku złożeń igiełkowych, łożysk igiełkowych cienkościennych przelotowych i nieprzelotowych oraz łożysk igiełkowych, wał nie może być zastosowany w charakterze bieżni
- łożyska igiełkowe o szerszych pierścieniach wewnętrznych muszą być kombinowane, aby umożliwić większe przesunięcia osiowe wału w stosunku do obudowy
- dla uszczelnień wargowych są wymagane optymalne bieżnie.

Bieżnia dogładzana

W pierścieniach wewnętrznych IR bieżnia jest dogładzana.

Fazowania po stronie czół umożliwiają łatwe wprowadzanie do łożyska i zapobiegają uszkodzeniu uszczelnień wargowych łożysk.

Pierścienie wewnętrzne występują w wersjach z otworem do smarowania i bez. Pierścienie z otworem smarowym mają za numerem podstawowym oznaczenie IS1.

Bieżnia szlifowana

W pierścieniach wewnętrznych LR bieżnia jest szlifowana. Powierzchnie czołowe są toczzone, krawędzie załamane.

Pierścienie te mają szersze tolerancje niż pierścienie IR. Dlatego są przydatne do zastosowań dopuszczających większe tolerancje szerokości i mających niższe wymagania bicia czół.

Naddatek na obróbkę bieżni

Pierścienie wewnętrzne mogą być dostarczane jako wykonanie specjalne z naddatkiem na obróbkę bieżni (oznaczenie za numerem podstawowym VGS). Wartość naddatku zależy od średnicy bieżni, patrz tab..

Naddatek na obróbkę

Średnica bieżni		Naddatek na obróbkę z mm	Średnica wyszlifowanej wstępnie bieżni F _{VGS}
F mm powyżej	do		
–	50	0,1	F _{VGS} = F + z (dokładność h7)
50	80	0,15	
80	180	0,2	
180	250	0,25	
250	315	0,3	
315	400	0,35	
400	500	0,4	



Pierścienie wewnętrzne

Oznaczenie za numerem podstawowym

Dostępne wykonania

Oznaczenia za numerem podstawowym dostępnych wykonań, patrz tab..

Oznaczenie za numerem podstawowym	Opis	Wykonanie
C3, C4	Luz promieniowy większy od normalnego	Wykonanie specjalne na zamówienie
C2	Luz promieniowy mniejszy od normalnego	
EGS	Wolna od rys szlifierskich powierzchnia stykowa dla poprzecznych pierścieni uszczelniających wał zgodnie z normą DIN 3 760 i DIN 3 761	
IS1	Z otworem smarowym	
VGS	Naddatek na obróbkę bieżni ¹⁾	

¹⁾ Patrz tab. Naddatek na obróbkę, str. 779.

Wskazówki dotyczące konstrukcji i pewności działania
Konstruowanie łożyskowania
Ustalanie osiowe

Aby pierścienie łożysk nie przesuwaly się na boki, należy je ustalić odpowiednio do kształtu.

Czoła osadzeń (wał, oprawa) powinny być dostatecznie wysokie i wykonane prostopadle do osi łożyska. Przejście powierzchni osadzenia łożyska w czołową powierzchnię przylegania należy wykonać z zaokrągleniem zgodnym z normą DIN 5 418 lub z podcięciem zgodnym z normą DIN 509. Należy przy tym zachować najmniejsze wartości ścięć montażowych r podane w tabelach wymiarowych.

Należy dobrać odpowiednio duże zachodzenie pierścieni osadczycych i powierzchni czołowych na pierścieniach łożysk.

Należy uwzględnić maksymalne ścięcia montażowe pierścieni wewnętrznych zgodne z normą DIN 620-6.

Dokładność

Tolerancje normalne

Tolerancje wymiarów i dokładność obrotu pierścieni wewnętrznych IR odpowiadają klasie dokładności PN zgodnej z normą DIN 620.

Luz promieniowy łożyska

Pierścienie wewnętrzne w połączeniu z łożyskami igietkowymi INA dają luz łożyska CN zgodny z normą DIN 620-4.

Pierścienie wewnętrzne w połączeniu z łożyskami igietkowymi cienkościnnymi przelotowymi INA lub łożyskami igietkowymi cienkościnnymi nieprzelotowymi INA dają luz łożyska C2 do C3 zgodny z normą DIN 620-4, zależnie od średnicy bieżni.

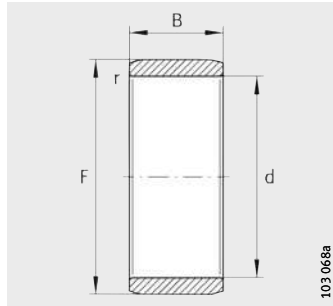
Luz promieniowy łożyska

Otwór		Luz promieniowy łożyska							
		C2 μm		CN μm		C3 μm		C4 μm	
powyżej	do	min.	max.	min.	max.	min.	max.	min.	max.
–	24	0	25	20	45	35	60	50	75
24	30	0	25	20	45	35	60	50	75
30	40	5	30	25	50	45	70	60	85
40	50	5	35	30	60	50	80	70	100
50	65	10	40	40	70	60	90	80	110
65	80	10	45	40	75	65	100	90	125
80	100	15	50	50	85	75	110	105	140
100	120	15	55	50	90	85	125	125	165
120	140	15	60	60	105	100	145	145	190
140	160	20	70	70	120	115	165	165	215
160	180	25	75	75	125	120	170	170	220
180	200	35	90	90	145	140	195	195	250
200	225	45	105	105	165	160	220	220	280
225	250	45	110	110	175	170	235	235	300
250	280	55	125	125	195	190	260	260	330
280	315	55	130	130	205	200	275	275	350
315	355	65	145	145	225	225	305	305	385
355	400	100	190	190	280	280	370	370	460
400	450	110	210	210	310	310	410	410	510

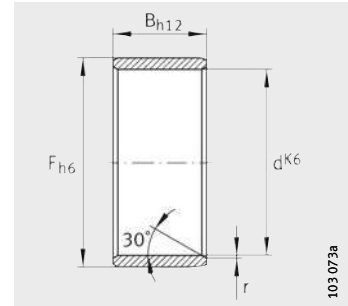


Pierścienie wewnętrzne

bez otworu smarowego



IR



LR

Tabela wymiarowa - wymiary w mm

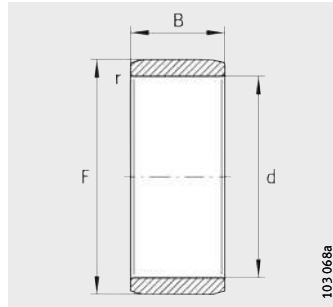
Oznaczenie	Masa m ≈g	Wymiary				Dokładność bieżni F μm	
		d	F	B	r	górna	dolna
					min.		
IR5X8X12	2,8	5	8	12	0,3	-7	-23
IR5X8X16	3,7	5	8	16	0,3	-7	-23
IR6X9X12	3	6	9	12	0,3	-7	-23
IR6X9X16	4,3	6	9	16	0,3	-7	-23
IR7X10X10,5	3,1	7	10	10,5	0,3	-7	-23
LR7X10X10,5	3,1	7	10	10,5	0,3	-	-
IR7X10X12	3,6	7	10	12	0,3	-7	-23
IR7X10X16	4,9	7	10	16	0,3	-7	-23
IR8X12X10,5	5	8	12	10,5	0,3	-4	-18
LR8X12X10,5	5	8	12	10,5	0,3	-	-
IR8X12X12,5	5,9	8	12	12,5	0,3	-4	-18
LR8X12X12,5	5	8	12	12,5	0,3	-	-
IR9X12X12	4,4	9	12	12	0,3	-4	-18
IR9X12X16	6	9	12	16	0,3	-4	-18
IR10X13X12,5	5,2	10	13	12,5	0,3	-4	-18
LR10X13X12,5	5,2	10	13	12,5	0,3	-	-
IR10X14X13	7,4	10	14	13	0,3	-4	-18
IR10X14X16	9,2	10	14	16	0,3	-4	-18
IR10X14X20	11,5	10	14	20	0,3	-4	-18
IR12X15X12	5,7	12	15	12	0,3	-4	-18
IR12X15X12,5	6,1	12	15	12,5	0,3	-4	-18
LR12X15X12,5	6,1	12	15	12,5	0,3	-	-
IR12X15X16	7,6	12	15	16	0,3	-4	-18
IR12X15X16,5	8,1	12	15	16,5	0,3	-4	-18
LR12X15X16,5	8,1	12	15	16,5	0,3	-	-
IR12X15X22,5	10,9	12	15	22,5	0,3	-4	-18
LR12X15X22,5	10,9	12	15	22,5	0,3	-	-
IR12X16X13	8,5	12	16	13	0,3	-4	-18
IR12X16X16	10,7	12	16	16	0,3	-4	-18
IR12X16X20	13,5	12	16	20	0,3	-4	-18
IR12X16X22	14,9	12	16	22	0,3	-4	-18
IR14X17X17	9,5	14	17	17	0,3	-4	-18

Tabela wymiarowa (cd.) - wymiary w mm

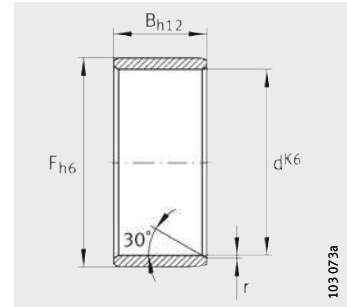
Oznaczenie	Masa m ≈g	Wymiary				Dokładność bieżni F μm	
		d	F	B	r	górna	dolna
					min.		
LR15X18X12,5	7,2	15	18	12,5	0,3	-	-
IR15X18X16	9,4	15	18	16	0,3	-4	-18
IR15X18X16,5	9,8	15	18	16,5	0,3	-4	-18
LR15X18X16,5	9,8	15	18	16,5	0,3	-	-
IR15X19X16	12,9	15	19	16	0,3	0	-12
IR15X19X20	16,3	15	19	20	0,3	0	-12
IR15X20X13	13,5	15	20	13	0,3	0	-12
IR15X20X23	24,4	15	20	23	0,3	0	-12
IR17X20X16	10,6	17	20	16	0,3	0	-12
IR17X20X16,5	11,1	17	20	16,5	0,3	0	-12
LR17X20X16,5	11,1	17	20	16,5	0,3	-	-
IR17X20X20	13,5	17	20	20	0,3	0	-12
IR17X20X20,5	13,8	17	20	20,5	0,3	0	-12
LR17X20X20,5	13,8	17	20	20,5	0,3	-	-
IR17X20X30,5	20,6	17	20	30,5	0,3	0	-12
LR17x20X30,5	20,6	17	20	30,5	0,3	-	-
IR17X21X16	15	17	21	16	0,3	0	-12
IR17X21X20	18	17	21	20	0,3	0	-12
IR17X22X13	14,9	17	22	13	0,3	0	-12
IR17X22X16	18,4	17	22	16	0,3	0	-12
IR17X22X23	27,1	17	22	23	0,3	0	-12
IR17X24X20	33,8	17	24	20	0,6	0	-12

Pierścienie wewnętrzne

bez otworu smarowego



IR



LR

Tabela wymiarowa (cd.) - wymiary w mm

Oznaczenie	Masa m ≈g	Wymiary				Dokładność bieżni F μm	
		d	F	B	r	Dokładność	
						górna	dolna
IR20X24X16	15	20	24	16	0,3	0	-12
IR20X24X20	21,3	20	24	20	0,3	0	-12
LR20X25X12,5	16,3	20	25	12,5	0,3	-	-
LR20X25X16,5	21,7	20	25	16,5	0,3	-	-
IR20X25X17	25	20	25	17	0,3	0	-12
IR20X25X20	27,5	20	25	20	0,3	0	-12
IR20X25X20,5	27,4	20	25	20,5	0,3	0	-12
LR20X25X20,5	27,4	20	25	20,5	0,3	-	-
IR20X25X26,5	38	20	25	26,5	0,3	0	-12
LR20X25X26,5	38	20	25	26,5	0,3	-	-
IR20X25X30	40,4	20	25	30	0,3	0	-12
IR20X25X38,5	52,5	20	25	38,5	0,3	0	-12
LR20X25X38,5	52,5	20	25	38,5	0,3	-	-
IR20X28X20	45,2	20	28	20	0,6	0	-12
IR22X26X16	18,2	22	26	16	0,3	0	-12
IR22X26X20	23	22	26	20	0,3	0	-12
IR22X28X17	29,5	22	28	17	0,3	0	-12
IR22X28X20	35	22	28	20	0,3	0	-12
IR22X28X20,5	36	22	28	20,5	0,3	0	-12
LR22X28X20,5	36	22	28	20,5	0,3	-	-
IR22X28X30	54,4	22	28	30	0,3	0	-12

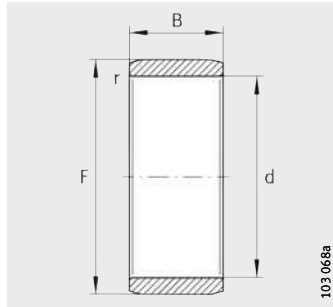
Tabela wymiarowa (cd.) - wymiary w mm

Oznaczenie	Masa m ≈g	Wymiary				Dokładność bieżni F μm	
		d	F	B	r	Dokładność	
						górna	dolna
IR25X29X20	25,9	25	29	20	0,3	0	-12
IR25X29X30	39,3	25	29	30	0,3	0	-12
LR25X30X12,5	20	25	30	12,5	0,3	-	-
LR25X30X16,5	26,7	25	30	16,5	0,3	-	-
IR25x30X17	27,4	25	30	17	0,3	0	-12
IR25X30X20	32,8	25	30	20	0,3	0	-12
IR25X30X20,5	33,4	25	30	20,5	0,3	0	-12
LR25X30X20,5	33,4	25	30	20,5	0,3	-	-
IR25X30X26,5	46	25	30	26,5	0,3	0	-12
LR25X30X26,5	46	25	30	26,5	0,3	-	-
IR25X30X30	53	25	30	30	0,3	0	-12
IR25X30X32	56	25	30	32	0,3	0	-12
IR25X30X38,5	64,5	25	30	38,5	0,3	0	-12
LR25X30X38,5	64,5	25	30	38,5	0,3	-	-
IR25X32X22	52,5	25	32	22	0,6	+5	-4
IR28X32X17	24,5	28	32	17	0,3	+5	-4
IR28X32X20	28,5	28	32	20	0,3	+5	-4
IR28X32X30	43,5	28	32	30	0,3	+5	-4
LR30x35X12,5	23,3	30	35	12,5	0,3	-	-
IR30X35X13	25	30	35	13	0,3	+5	-4
IR30X35X16	34	30	35	16	0,3	+5	-4
LR30X35X16,5	31,4	30	35	16,5	0,3	-	-
IR30X35X17	36	30	35	17	0,3	+5	-4
IR30X35X20	39	30	35	20	0,3	+5	-4
IR30X35X20,5	39,7	30	35	20,5	0,3	+5	-4
LR30X35X20,5	39,7	30	35	20,5	0,3	-	-
IR30X35X26	50,4	30	35	26	0,3	+5	-4
IR30X35X30	58,5	30	35	30	0,3	+5	-4
IR30X37X18	50	30	37	18	0,6	+5	-4
IR30X37X22	61,6	30	37	22	0,6	+5	-4
IR32X37X20	42	32	37	20	0,3	0	-9
IR32x37X30	62	32	37	30	0,3	0	-9
IR32X40X20	68	32	40	20	0,6	0	-9
IR32X40X36	124	32	40	36	0,6	0	-9
IR33X37X13	21,9	33	37	13	0,3	0	-9

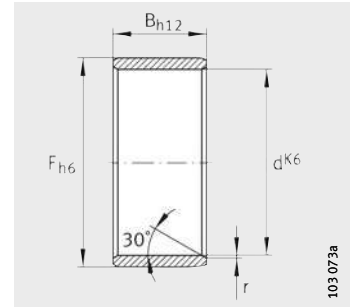


Pierścienie wewnętrzne

bez otworu smarowego



IR



LR

Tabela wymiarowa (cd.) · wymiary w mm

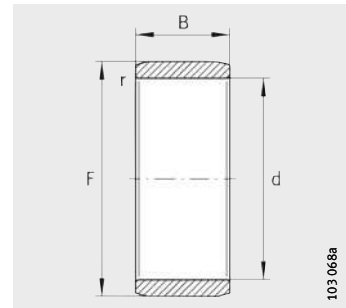
Oznaczenie	Masa m ≈g	Wymiary				Dokładność bieżni F μm	
		d	F	B	r	min.	
						górna	dolna
LR35X40X12,5	27,2	35	40	12,5	0,3	-	-
LR35X40X16,5	37,4	35	40	16,5	0,3	-	-
IR35X40X17	37,8	35	40	17	0,3	0	-9
IR35X40X20	44,2	35	40	20	0,3	0	-9
IR35X40X20,5	46,1	35	40	20,5	0,3	0	-9
LR35X40X20,5	46,1	35	40	20,5	0,3	-	-
IR35X40X30	67,1	35	40	30	0,3	0	-9
IR35X42X36	117	35	42	36	0,6	0	-9
IR35X43X22	82	35	43	22	0,6	0	-9
IR38X43X20	48,1	38	43	20	0,3	0	-9
IR38X43X30	73,6	38	43	30	0,3	0	-9
LR40X45X16,5	41,4	40	45	16,5	0,3	-	-
IR40X45X17	42,5	40	45	17	0,3	0	-9
IR40X45X20	50,8	40	45	20	0,3	0	-9
IR40X45X20,5	51,8	40	45	20,5	0,3	0	-9
LR40X45X20,5	51,8	40	45	20,5	0,3	-	-
IR40X45X30	84	40	45	30	0,3	0	-9
IR40X48X22	91,6	40	48	22	0,6	0	-9
IR40X48X40	170	40	48	40	0,6	0	-9
IR40X50X22	118	40	50	22	1	0	-9
IR42X47X20	52,8	42	47	20	0,3	-5	-19
IR42X47X30	81	42	47	30	0,3	-5	-19
LR45X50X20,5	58,8	45	50	20,5	0,3	-	-
IR45X50X25	70,8	45	50	25	0,6	-5	-19
IR45X50X25,5	75,1	45	50	25,5	0,3	-5	-19
LR45X50X25,5	75,1	45	50	25,5	0,3	-	-
IR45X50X35	101	45	50	35	0,6	-5	-19
IR45X52X22	89	45	52	22	0,6	0	-11
IR45X52X40	164	45	52	40	0,6	0	-11
IR45X55X22	129	45	55	22	1	0	-11
LR50X55X20,5	64,1	50	55	20,5	0,6	-	-
IR50X55X25	78	50	55	25	0,6	0	-11
IR50X55X35	112	50	55	35	0,6	0	-11

Tabela wymiarowa (cd.) · wymiary w mm

Oznaczenie	Masa m ≈g	Wymiary				Dokładność bieżni F μm	
		d	F	B	r	min.	
						górna	dolna
IR50X58X22	115	50	58	22	0,6	0	-11
IR50X58X40	208	50	58	40	0,6	0	-11
IR50X60X25	162	50	60	25	1	0	-11
IR50X60X28	181	50	60	28	1,1	0	-11
IR55X60X25	85,5	55	60	25	0,6	-10	-21
IR55X60X35	121	55	60	35	0,6	-10	-21
IR55X63X25	141	55	63	25	1	-10	-21
IR55X63X45	256	55	63	45	1	-10	-21
IR55X65X28	198	55	65	28	1,1	-10	-21
IR60X68X25	152	60	68	25	1	-10	-21
IR60X68X35	213	60	68	35	0,6	-10	-21
IR60X68X45	276	60	68	45	1	-10	-21
IR60X70X25	195	60	70	25	1	-10	-21
IR60X70X28	215	60	70	28	1,1	-10	-21
IR65X72X25	141	65	72	25	1	-10	-21
IR65X72X45	259	65	72	45	1	-10	-21
IR65X73X25	164	65	73	25	1	-10	-21
IR65X73X35	231	65	73	35	1	-10	-21
IR65X75X28	229	65	75	28	1,1	-10	-21
IR70X80x25	221	70	80	25	1	-10	-26
IR70X80X30	267	70	80	30	1	-10	-26
IR70X80X35	312	70	80	35	1	-10	-26
IR70X80X54	488	70	80	54	1	-10	-26
IR75X85X25	238	75	85	25	1	-4	-17
IR75X85X30	287	75	85	30	1	-4	-17
IR75X85X35	336	75	85	35	1	-4	-17
IR75X85X54	520	75	85	54	1	-4	-17
IR80X90X25	253	80	90	25	1	-4	-17
IR80X90X30	304	80	90	30	1	-4	-17
IR80X90X35	355	80	90	35	1	-4	-17
IR80X90X54	556	80	90	54	1	-4	-17
IR85X95X26	277	85	95	26	1	-14	-27
IR85X95X36	388	85	95	36	1	-14	-27
IR85X100X35	582	85	100	35	1,1	-14	-27
IR85X100X63	1054	85	100	63	1,1	-14	-27

Pierścienie wewnętrzne

bez otworu smarowego



IR

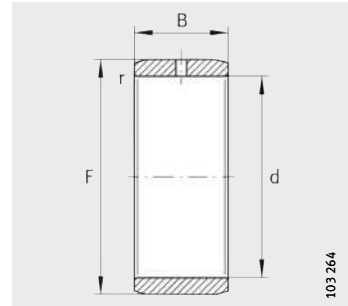
Tabela wymiarowa (cd.) - wymiary w mm

Oznaczenie	Masa m ≈g	Wymiary				Dokładność bieżni F	
		d	F	B	r min.	μm	
						górną	dolną
IR90X100X26	294	90	100	26	1	-14	-27
IR90X100X30	340	90	100	30	1	-14	-27
IR90X100X36	406	90	100	36	1	-14	-27
IR90X105X35	610	90	105	35	1,1	-14	-27
IR90X105X63	1 110	90	105	63	1,1	-14	-27
IR95X105X26	313	95	105	26	1	-14	-27
IR95X105X36	431	95	105	36	1	-14	-27
IR95X110X35	657	95	110	35	1,1	-14	-27
IR95X110X63	1 170	95	110	63	1,1	-14	-27
IR100X110X30	350	100	110	30	1,1	-14	-27
IR100X110X40	505	100	110	40	1,1	-14	-27
IR100X115X40	797	100	115	40	1,1	-14	-27
IR110X120X30	409	110	120	30	1	-14	-32
IR110X125X40	840	110	125	40	1,1	-7	-22
IR120X130X30	442	120	130	30	1	-7	-22
IR120X135X45	1 044	120	135	45	1,1	-7	-22
IR130X145X35	855	130	145	35	1,1	-17	-37
IR130X150X50	1 690	130	150	50	1,5	-17	-37
IR140X155X35	917	140	155	35	1,1	-17	-37
IR140X160X50	1 800	140	160	50	1,5	-17	-37
IR150X165X40	1 122	150	165	40	1,1	-27	-52
IR160X175X40	1 200	160	175	40	1,1	-27	-52
IR170X185X45	1 441	170	185	45	1,1	-25	-46
IR180X195X45	1 510	180	195	45	1,1	-25	-46
IR190X210X50	2 410	190	210	50	1,5	-40	-66
IR200X220X50	2 518	200	220	50	1,5	-40	-66
IR220X240X50	2 753	220	240	50	1,5	-55	-86
IR240X265X60	4 600	240	265	60	2	-55	-86
IR260X285X60	4 980	260	285	60	2	-69	-107
IR280X305X69	6 100	280	305	69	2	-69	-107
IR300X330X80	9 200	300	330	80	2,1	-69	-107
IR320X350X80	9 800	320	350	80	2,1	-83	-127
IR340X370X80	10 200	340	370	80	2,1	-83	-127
IR360X390X80	10 900	360	390	80	2,1	-128	-182
IR380X415X100	16 700	380	415	100	2,1	-122	-172



Pierścienie wewnętrzne

z otworem smarowym

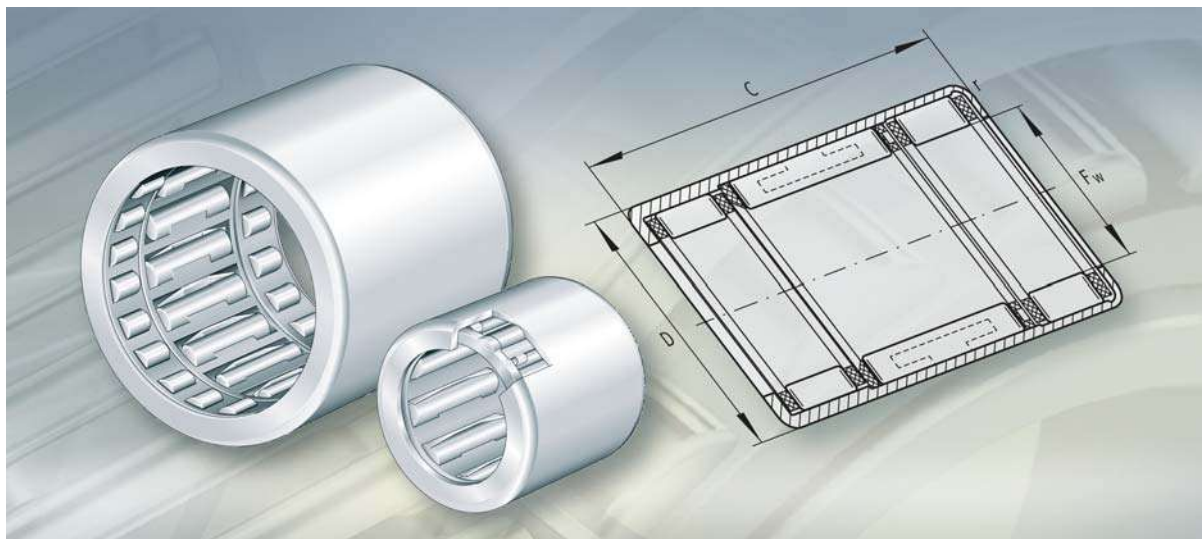


IR...IS1

Tabela wymiarowa · wymiary w mm

Oznaczenie	Masa m ≈g	Wymiary				Dokładność bieżni F	
		d	F	B	r min.	μm	
						górna	dolna
IR6X10X10-IS1	3,7	6	10	10	0,3	-7	-23
IR8X12X10-IS1	4,8	8	12	10	0,3	-4	-18
IR10X14X12-IS1	7,3	10	14	12	0,3	-4	-18
IR12X16X12-IS1	7,9	12	16	12	0,3	-4	-18
IR15X20X12-IS1	12,2	15	20	12	0,3	0	-12
IR20X25X16-IS1	24	20	25	16	0,3	0	-12
IR25X30X16-IS1	25,7	25	30	16	0,3	0	-12
IR30X38X20-IS1	77	30	38	20	0,6	+5	-4
IR35X42X20-IS1	63,9	35	42	20	0,6	0	-9
IR40X50X20-IS1	106	40	50	20	1	0	-9
IR45X55X20-IS1	117	45	55	20	1	0	-11
IR50X55X20-IS1	62,5	50	55	20	0,6	0	-11
IR50X60X20-IS1	128	50	60	20	1	0	-11





Sprzęgła jednokierunkowe tulejowe

Sprzęgła jednokierunkowe tulejowe

	Str.
Przegląd wyrobów	Sprzęgła jednokierunkowe tulejowe..... 790
Charakterystyka	Sprzęgła jednokierunkowe tulejowe bez łożyskowania 791
	Sprzęgła jednokierunkowe tulejowe z łożyskowaniem 792
	Uszczelnienie 792
	Smarowanie 792
	Temperatura robocza 792
	Oznaczenie za numerem podstawowym 792
Wskazówki dotyczące konstrukcji i pewności działania	Obciążenie graniczne 793
	Częstotliwość i dokładność wyzwalania 793
	Przenoszony moment obrotowy 793
	Moment i moc tarcia 794
	Prędkości obrotowe 795
	Konstruowanie oprawy 795
	Konstruowanie wału 798
	Ustalanie osiowe 799
	Uszczelnienie węzła łożyskowego 799
	Smarowanie 799
	Zabezpieczenie w transporcie 800
	Montaż za pomocą trzpienia do wciskania 800
Dokładność	Średnica po igiełkach 800
Tabele wymiarowe	Sprzęgła jednokierunkowe tulejowe z łożyskowaniem, radełkowane lub nie 801
	Sprzęgła jednokierunkowe tulejowe z łożyskowaniem, radełkowane lub nie 802



Przeгляд wyrobów Sprzęgła jednokierunkowe tulejowe

bez łożyskowania
radelkowane lub nie
ze sprężyną stalową

HF



HF..-R



radelkowane lub nie
ze sprężyną z tworzywa sztucznego

HF..-KF



HF..-KF-R



z łożyskowaniem
radelkowane lub nie
ze sprężyną stalową

HFL



HFL..-R



radelkowane lub nie
ze sprężyną z tworzywa sztucznego

HFL..-KF



HFL..-KF-R



Sprzęgła jednokierunkowe tulejowe

Charakterystyka

Sprzęgła jednokierunkowe tulejowe są zespołami konstrukcyjnymi składającymi się z cienkościennych tłoczonych pierścieni zewnętrznych (tuleje) z rampami zaciskowymi, koszykami z tworzywa sztucznego, sprężynami dociskowymi oraz igiełkami. Przenoszą one wysokie momenty obrotowe w jednym kierunku i zajmują niewiele miejsca w kierunku promieniowym. Występują sprzęgła zawierające łożyskowanie lub nie.

Sprzęgła jednokierunkowe tulejowe włączają się bardzo dokładnie, ponieważ dzięki pojedynczemu sprężynowaniu igiełek jest zapewniony stały kontakt pomiędzy wałem, igiełkami i rampami zaciskowymi. Umożliwiają one wysokie częstotliwości włączania dzięki ich niewielkiej masie, a tym samym niskiemu momentowi przenoszenia elementów zaciskowych. Poza tym charakteryzują się niewielkim momentem tarcia w ruchu jałowym.

Sprzęgła jednokierunkowe tulejowe mogą być używane w różnych zastosowaniach, np. w mechanizmach przełączania skokowego, zaciskach jednokierunkowych lub w sprzęgłach jednokierunkowych. Sprzęgło jednokierunkowe tulejowe przejmuje wtedy funkcję przenoszenia lub zatrzymywania.

Sprzęgła jednokierunkowe tulejowe bez łożyskowania

Sprzęgła HF nie mają łożyskowania i przenoszą tylko momenty obrotowe.

W sprzęgłach jednokierunkowych tulejowych HF sprężyny dociskowe są wykonane ze stali, sprzęgła HF..KF mają sprężyny dociskowe z tworzywa sztucznego.



Współosiowość z osią wału należy zapewnić za pomocą dodatkowych łożysk tocznych lub należy zastosować sprzęgła jednokierunkowe tulejowe z łożyskowaniem.

Radełkowane

Sprzęgła radełkowane na płaszczu zewnętrznym mają za numerem podstawowym oznaczenie R i są przeznaczone do opraw z tworzywa sztucznego.

Radełkowanie jest częściowe i nie przechodzi przez całą długość tulei.



Sprzęgła jednokierunkowe tulejowe

Sprzęgła jednokierunkowe tulejowe z łożyskowaniem

Sprzęgła HFL przyjmują przez zintegrowane łożyska ślizgowe lub toczne momenty obrotowe i dodatkowo siły poprzeczne.

Sprzęgła jednokierunkowe tulejowe HFL mają sprężyny dociskowe ze stali, sprzęgła HFL...-KF sprężyny dociskowe z tworzywa sztucznego.

Radełkowane

Sprzęgła radełkowane na powierzchni zewnętrznej mają za numerem podstawowym oznaczenie R i są przeznaczone do oprav z tworzywa sztucznego.

Radełkowanie jest częściowe i nie przechodzi przez całą długość tulei.

Uszczelnienie

Sprzęgła jednokierunkowe tulejowe są dostarczane w wersji obustronnie otwartej.

Smarowanie

Sprzęgła są nasmarowane smarem na bazie mydła litowego zgodnym z normą GA26. Pierwsze smarowanie wystarcza w wielu przypadkach na cały okres użytkowania łożysk.

Do zastosowań ze smarowaniem olejem są przeznaczone sprzęgła nienasmarowane. Te sprzęgła są zakonserwowane. Dalsze informacje na temat smarowania, patrz str. 799.

Temperatura robocza



Sprzęgła jednokierunkowe tulejowe są przeznaczone do temperatury roboczej od -10 °C do $+70\text{ °C}$ ograniczenie stanowi smar.

Oznaczenie za numerem podstawowym

Oznaczenie za numerem podstawowym dostępnych wykonań, patrz tab..

Dostępne wykonania

Oznaczenie za numerem podstawowym	Opis	Wykonanie
–	Sprężyna stalowa	Standard
KF	Sprężyny dociskowe z tworzywa sztucznego	
R	Powierzchnia zewnętrzna, radełkowana	
RR	Sprzęgła jednokierunkowe tulejowe pokryte Corrotect®	Wykonanie specjalne dostępne na zamówienie

Wskazówki dotyczące konstrukcji i pewności działania



Sprzęgieł jednokierunkowych tulejowych nie wolno stosować, jeśli ich awaria wiąże się z zagrożeniem dla ludzi.

Nowe zastosowania, szczególnie w krańcowych warunkach, należy zabezpieczyć za pomocą odpowiednich prób.

Działanie jest gwarantowane wyłącznie wtedy, gdy błąd współosiowości między łożyskiem podporowym a wałem jest odpowiednio mały.

Obciążenie graniczne



W przypadku sprzęgieł jednokierunkowych tulejowych z łożyskami ślizgowymi w trakcie pracy wyrób, z rzeczywistą prędkością obrotową n i obciążeniem w kierunku promieniowym F_r nie może przekraczać podanej wartości obciążenia granicznego $(F_r \cdot n)_{\max}$.

Podane w tabelach wymiarowych graniczne prędkości obrotowe oraz dopuszczalne obciążenie w kierunku promieniowym wyznaczają granice zastosowania.

Częstotliwość i dokładność włączania

Aby nie przeciążyć sprzęgła, należy uwzględnić bezwładność całego systemu. Wysoka dokładność włączania wynika z pojedynczego sprężynowania igiełek, zapewniającego stały kontakt między wałem, igiełkami a powierzchnią zaciskową.

Na dokładność włączania ma wpływ częstotliwość włączania, smarowanie, dokładności montażu, konstrukcja otoczenia, odkształcenie sprężyste elementów współpracujących oraz napęd przez wał lub oprawę. Najwyższą dokładność daje napęd przez wał.

Przenoszony moment obrotowy



Do przenoszenia momentu obrotowego preferowana jest sztywna oprawa. W ten sposób przenoszony moment obrotowy zależy od materiału oprawy i wału, od twardości wału, grubości ścianek oprawy oraz od dokładności oprawy i wału.

Przy obliczaniu momentu obrotowego należy uwzględnić maksymalny moment napędowy i moment bezwładności przyspieszonej masy.



Sprzęgła jednokierunkowe tulejowe

Moment i moc tarcia

Przebieg momentu tarcia jest przedstawiony na *ilustr. 1*.

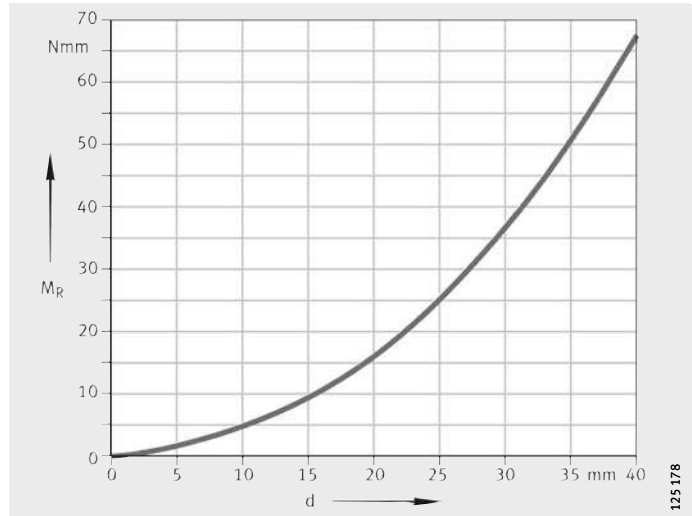
Moc tarcia w ruchu jałowym zależy od tego, czy obraca się wał czy pierścień zewnętrzny, *ilustr. 2*.

Obracający się pierścień zewnętrzny

Jeśli obraca się pierścień zewnętrzny, najpierw wraz ze wzrostem prędkości obrotowej rośnie moc tarcia, jednak spada ona stopniowo aż do zera wskutek działania siły odśrodkowej igiełek. Zostaje wtedy osiągnięta prędkość obrotowa, przy której między igiełkami a wałem nie ma już połączenia siłą tarcia. Wskutek działania rosnącej w dalszym ciągu siły odśrodkowej igiełki odsuwają się od wału.

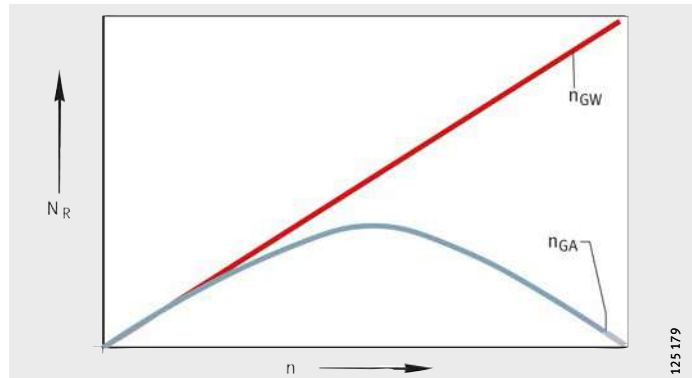
M_R = moment tarcia w ruchu jałowym
 d = średnica wału

Ilustr. 1
Moment tarcia w ruchu jałowym,
zależny od średnicy wału



n = prędkość obrotowa
 N_R = moc tarcia w ruchu jałowym
 n_{GA} = graniczna prędkość obrotowa przy obracającym się pierścieniu zewnętrznym
 n_{GW} = graniczna prędkość obrotowa przy obracającym się wale

Ilustr. 2
Moc tarcia w ruchu jałowym,
zależna od średnicy wału



Prędkości obrotowe



Graniczne prędkości obrotowe n_{GW} i n_{GA} w tabelach wymiarowych odnoszą się do smarowania olejem i smarem.

Graniczna prędkość obrotowa n_{GW} odnosi się do obracającego się wału, n_{GA} przy obracającym się pierścieniu zewnętrznym.

Konstruowanie oprawy Wykonanie otworu w oprawie

Dokładność otworu do zamocowania wpływa w zasadniczy sposób na dokładność kształtu tulei i przez to na działanie sprzęgła.

Otworki w oprawie należy szlifować pod kątem 15° .

Dokładności otworów powinny być zgodne z odpowiednią tabelą oraz z klasą jakości powierzchni $R_a 0,8$.

Dokładność kształtu cylindrycznego otworu w oprawie w przypadku oprawy wykonanej z metalu winna mieścić się w zakresie dokładności IT 5/2.

Dokładności otworu w oprawie

Seria	Sprężyna	Otwór		
		Materiał oprawy		
		Stal Żeliwo	Metal lekki	Max. otwór w tworzywie sztucznym ²⁾
HF, HFL	Stal	N6 (N7) ¹⁾	R6 (R7) ¹⁾	–
HF..-KF, HFL..-KF	Tworzywo sztuczne	N7	R7	–
HF..-R, HFL..-R	Stal	–	–	D _{-0,05}
HF..-KF-R, HFL..-KF-R	Tworzywo sztuczne	–	–	D _{-0,05}
HFL0606-KF-R, HFL0806-KF-R	Tworzywo sztuczne	–	–	D _{-0,05}

1) Wartości w nawiasach należy stosować, jeśli dopuszczalny moment obrotowy $M_{d\text{ per}}$ (tabele wymiarowe) jest wykorzystywany jedynie do 50%.

2) Wartości orientacyjne, zależne od zastosowanego tworzywa sztucznego. Średnica zewnętrzna D, patrz tabele wymiarowe.



Sprzęgła jednokierunkowe tulejowe

Minimalna grubość ścianek oprawy wykonanej z metalu

Dla oprawy z metalu ustala się maksymalnie dopuszczalny przenoszony moment zależny od proporcji średnicy Q_A zgodny z *ilustr. 3* (oprawa stalowa) lub z *ilustr. 4*, str. 797 (oprawa aluminiowa), patrz przykłady obliczania.

Wartości orientacyjne $Q_{A \max}$ w przypadku oprawy wykonanej ze stali lub z aluminium zawiera tab.:

Wartości orientacyjne

Materiał oprawy	Proporcja średnicy $Q_{A \max}$
Stal	0,8
Aluminium	0,6



Naprężenie zastępcze σ_v nie może przekroczyć granicy plastyczności materiału oprawy.

Oprawa stalowa – przykład obliczania

Dla sprzęgieł jednokierunkowych tulejowych HF0612 należy ustalić maksymalnie dopuszczalny przenoszony moment obrotowy $M_{d \text{ per max}}$:

Sprzęgła jednokierunkowe tulejowe	HF0612
Oprawa	Stal
Dokładność otworu w oprawie	N6, patrz tab., str. 795
Dopuszczalne naprężenie oprawy ($R_{p0,2}$) σ_v	450 N/mm ²
Proporcja średnicy Q_A oprawy	0,9
Dopuszczalny moment obrotowy $M_{d \text{ per}}$	patrz tabela wymiarowa, str. 801

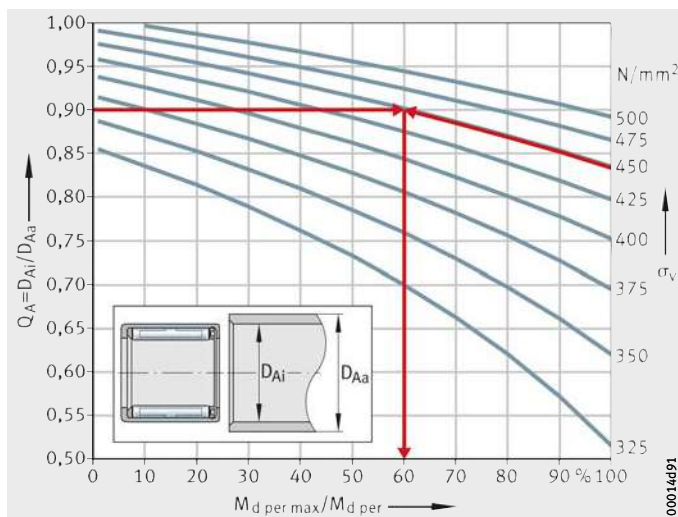
Obliczenia

$$\begin{aligned} M_{d \text{ per max}} &= 60\% M_{d \text{ per}} \\ &= 0,6 \cdot 1,76 \text{ Nm} \\ &= 1,056 \text{ Nm} \end{aligned}$$

Moduł sprężystości
 $E = 210\,000 \text{ N/mm}^2$

- σ_v = naprężenie zastępcze
- $M_{d \text{ per}}$ = dopuszczalny moment obrotowy (wartości, patrz tabele wymiarowe)
- $M_{d \text{ per max}}$ = maksymalnie dopuszczalny przenoszony moment obrotowy
- Q_A = proporcja średnicy oprawy
- D_{Ai} = otwór w oprawie
- D_{Aa} = średnica zewnętrzna oprawy

Ilustr. 3
Oprawa stalowa



Oprawa aluminiowa –
przykład obliczania

Dla sprzęgła jednokierunkowego tulejowego HF1616 należy ustalić proporcję średnicy Q_A oprawy:

Sprzęgło jednokierunkowe tulejowe	HF1616
Oprawa	Aluminium
Dokładność otworu w oprawie	R6, patrz tab., str. 795

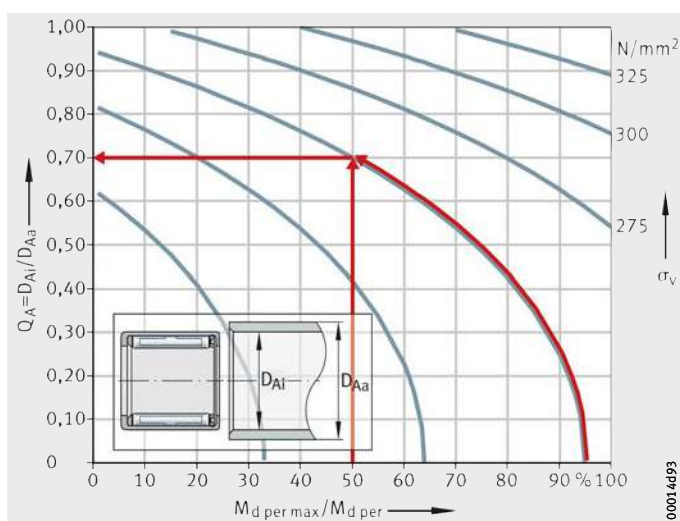
Dopuszczalne naprężenie oprawy ($R_{p0,2}$) σ_V	250 N/mm ²
Maksymalnie dopuszczalny przenoszony moment obrotowy $M_{d\ per\ max}$	10 Nm
z tego wynika $M_{d\ per\ max}/M_{d\ per}$	50%
Dopuszczalny moment obrotowy $M_{d\ per}$	patrz tabela wymiarowa, str. 801

Proporcja średnicy

$$Q_A \leq 0,7 = D_{Aa} = \min. 31,5$$

Moduł sprężystości
 $E = 70\ 000\ \text{N/mm}^2$

σ_V = naprężenie zastępcze
 $M_{d\ per}$ = dopuszczalny moment obrotowy (wartości, patrz tabele wymiarowe)
 $M_{d\ per\ max}$ = maksymalnie dopuszczalny przenoszony moment obrotowy
 Q_A = proporcja średnicy oprawy
 D_{Ai} = otwór w oprawie
 D_{Aa} = średnica zewnętrzna oprawy



Ilustr. 4

Oprawa aluminiowa

Minimalna grubość ścianek oprawy wykonanej z tworzywa sztucznego



Dla opraw z tworzywa sztucznego należy stosować sprzęgła jednokierunkowe tulejowe z częściowo bądź w całości radetkowaną powierzchnią zewnętrzną (oznaczenie za numerem podstawowym R).

Wartość orientacyjna minimalnej grubości ścianek oprawy wykonanej z tworzywa sztucznego jest równa:

$$s_{\min} \geq D - F_w$$

s_{\min} mm
Minimalna grubość ścianek
 D mm
Średnica zewnętrzna sprzęgła
 F_w mm
Średnica po igietkach.



Sprzęgła jednokierunkowe tulejowe

Konstruowanie wału

Bieżnia wału musi być zahartowana i wyszlifowana. Twardość powierzchniowa bieżni musi wynosić 670 HV + 170 HV, zaś głębokość zahartowania CHD lub Rht być odpowiednio duża (CHD \cong 0,3 mm).

Stronę czołową wału należy szlifować, ok. 1 mm i 15°.

Odnosnie wykonania wału, patrz tab..

Dokładność wału

Seria	Sprężyna	Wał			
		Dokładność	Chropowatość max.	Okrągłość max.	Równoległość max.
HF, HFL	Stal	h5 (h6) ¹⁾	R _a 0,4 (R _Z 2)	IT 3	IT 3
HF...KF, HFL...KF	Tworzywo sztuczne	h8			
HF...R, HFL...R	Stal	h5 (h6) ¹⁾			
HF...KF-R, HFL...KF-R	Tworzywo sztuczne	h8			
HFL0606-KF-R, HFL0806-KF-R	Tworzywo sztuczne	h9			

¹⁾ Wartości w nawiasach należy stosować, jeśli dopuszczalny moment obrotowy $M_{d\ per}$ (tabele wymiarowe) jest wykorzystywany jedynie do 50%.

Ustalanie osiowe

Sprzęgła jednokierunkowe tulejowe są wtlaczone i nie wymagają ustalenia w kierunku wzdłużnym (przy uwzględnieniu zaleceń zgodnych z tab., str. 795).

Uszczelnienie wężła łożyskowego

W przypadku ryzyka zanieczyszczenia należy zamontować pierścienie uszczelniające serii G lub SD. Pierścienie uszczelniające są pod względem wymiarów dostosowane do sprzęgła jednokierunkowych tulejowych i można je łączyć z szerszymi pierścieniami wewnętrznymi serii IR.

Smarowanie

Smarowanie Schaeffler'a sprawdziło się w zastosowaniach ogólnych (praca w trybie mieszanym zaciskania i przenoszenia).

Dla optymalnego działania może być wymagane stosowanie różnych smarów. Przydatność danego smaru należy stwierdzić na podstawie odpowiednich prób.

W przypadku zastosowań, w których zdecydowanie przeważa jeden rodzaj pracy (przenoszenie lub zaciskanie), należy skorzystać ze specjalnego smarowania. W takim przypadku należy się zwrócić do działu techniki zastosowań firmy Schaeffler.

Dla sprzęgła jednokierunkowych tulejowych nie jest możliwe obliczenie okresu przydatności smaru lub okresów smarowania.



Przy późniejszym smarowaniu należy skorzystać z oleju lub zasadniczo przejść na smarowanie olejem.

W przypadku temperatury $< -10\text{ }^{\circ}\text{C}$ i prędkości obrotowych $> 0,7\text{ }n_G$ należy skorzystać z zaleceń dotyczących smarowania.

Przy temperaturze powyżej $+70\text{ }^{\circ}\text{C}$ łożysko należy smarować olejem. Poziom oleju należy tak dobrać, by stojące sprzęgło jednokierunkowe tulejowe było zanurzone w ok. $\frac{1}{3}$ w kąpielii olejowej.

Odpowiednie smary to CL i CLP zgodne z normą DIN 51 517 lub HL i HLP zgodne z normą DIN 51 524. Klasy lepkości, patrz tab..

Klasy lepkości

Temperatura robocza	Klasa lepkości
+15 °C do +30 °C	ISO VG 10
+15 °C do +90 °C	ISO VG 32
+60 °C do +120 °C	ISO VG 100



Sprzęgła jednokierunkowe tulejowe

Zabezpieczenie w transporcie

Sprzęgła jednokierunkowe tulejowe zwykle w przypadku małej ich ilości są pakowane pojedynczo.

W przypadku odbioru większej ilości sprzęgła w odpowiedniej pozycji są pakowane w blistry i w taki sposób dostarczane. Blistry służą wtedy za zabezpieczenie w transporcie.

Montaż za pomocą trzpienia do wciskania

Sprzęgła jednokierunkowe tulejowe należy wciskać w otwór do zamocowania wyłącznie za pomocą specjalnego trzpienia, patrz rozdział Łożyska igiełkowe cienkościenne przelotowe, łożyska igiełkowe cienkościenne nieprzelotowe, str. 687. Należy przy tym uwzględnić kierunek zaciskania sprzęgła. Kierunek zaciskania jest oznaczony strzałką umieszczoną po stronie czołowej tulei.



Na element toczny nie mogą działać siły wciskania. Sprzęgła przy wciskaniu nie mogą ulec przekoszeniu.

Wytyczne do montażu

Sprzęgła jednokierunkowe tulejowe należy chronić przed pyłem, zanieczyszczeniami i wilgocią. Zanieczyszczenia mogą mieć niekorzystny wpływ na działanie i okres użytkowania sprzęgieł.

Dokładność

Cienkościenne pierścienie zewnętrzne dopasowują się do wymiarów i kształtu otworu w oprawie.

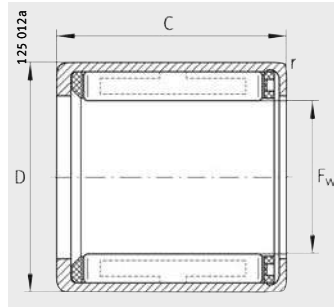
Średnica po igiełkach

Średnica po igiełkach to średnica wewnętrznego okręgu wpisanego w igiełki rozłożone bez luzu na bieżni zewnętrznej.

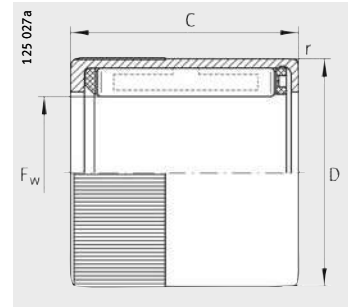
W przypadku sprzęgieł jednokierunkowych tulejowych z łożyskowaniem tocznym średnica po igiełkach F_w łożysk w stanie zamontowanym (w maszynym sprawdzianie pierścieniowym) mieści się w przybliżeniu w zakresie dokładności F8 (w przypadku wartości zgodnych z tab. Dokładności otworu w oprawie, str. 795 i tab. Dokładność wału, str. 798). Odchyłki zakresu dokładności F8, patrz tab., str. 168.

Sprężą jednodzielkowe tulejowe

bez łożyskowania
radetkowane lub nie



HF, HF..-KF



HF..-R, HF..-KF-R
Radetkowane

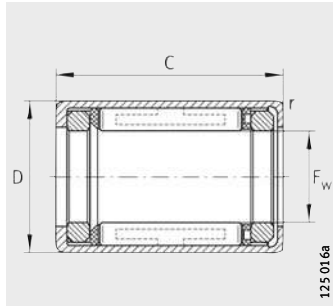
Tabela wymiarowa · wymiary w mm

Wykonanie sprężyny		Masa m ≈g	Wymiary				Dopuszczalny moment obrotowy M _{d per} Nm	Graniczne pręđ. obrotowe		łożyska igielkowe cienkościenne przelotowe do łożyskowania poprzecznego Oznaczenie
Sprężyna z tworzywa sztucznego Oznaczenie	Sprężyna stalowa Oznaczenie		F _w	D	C	r		n _{GW} min ⁻¹	n _{GA} min ⁻¹	
HF0306-KF	–	1	3	6,5	6	0,3	0,18	45 000	8 000	HK0306-TV
HF0306-KF-R	–	1	3	6,5	6	0,3	0,06	45 000	8 000	HK0306-TV
HF0406-KF	–	1	4	8	6	0,3	0,34	34 000	8 000	HK0408
HF0406-KF-R	–	1	4	8	6	0,3	0,1	34 000	8 000	HK0408
HF0612-KF	HF0612	3	6	10	12	0,3	1,76	23 000	13 000	HK0608
HF0612-KF-R	HF0612-R	3	6	10	12	0,3	0,6	23 000	13 000	HK0608
HF0812-KF	HF0812	3,5	8	12	12	0,3	3,15	17 000	12 000	HK0808
HF0812-KF-R	HF0812-R	3,5	8	12	12	0,3	1	17 000	12 000	HK0808
HF1012-KF	HF1012	4	10	14	12	0,3	5,3	14 000	11 000	HK1010
–	HF1216	11	12	18	16	0,3	12,2	11 000	8 000	HK1212
–	HF1416	13	14	20	16	0,3	17,3	9 500	8 000	HK1412
–	HF1616	14	16	22	16	0,3	20,5	8 500	7 500	HK1612
–	HF1816	16	18	24	16	0,3	24,1	7 500	7 500	HK1812
–	HF2016	17	20	26	16	0,3	28,5	7 000	6 500	HK2010
–	HF2520	30	25	32	20	0,3	66	5 500	5 500	HK2512
–	HF3020	36	30	37	20	0,3	90	4 500	4 500	HK3012
–	HF3520	40	35	42	20	0,3	121	3 900	3 900	HK3512

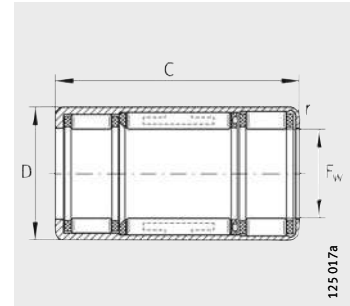


Sprężąta jednokierunkowe tulejowe

z łożyskowaniem radełkowanim lub nie



HFL, HFL...-KF, łożyskow. ślizgowe (HFL0308-KF, HFL0408-KF, HFL0615-KF, HFL0615)



HFL, HFL...-KF, łożyskow. tocznie ($F_w \geq 8$ mm i $C \geq 22$ mm), HFL0822-KF-R, HFL0822-R

Tabela wymiarowa - wymiary w mm

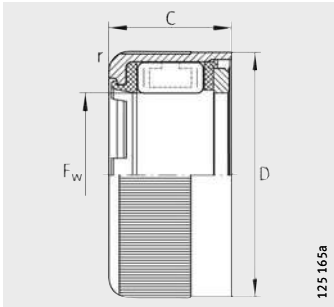
Wykonanie sprężyny		Masa m	Wymiary				Dopuszczalny moment obrotowy $M_{d\ per}$ Nm
Sprężyna z tworzywa sztucznego Oznaczenie	Sprężyna stalowa Oznaczenie		F_w	D	C	r	
		≈g			-0,3	min.	
HFL0308-KF	-	1,4	3	6,5	8	0,3	0,18
HFL0308-KF-R	-	1,4	3	6,5	8	0,3	0,06
HFL0408-KF	-	1,6	4	8	8	0,3	0,34
HFL0408-KF-R	-	1,6	4	8	8	0,3	0,1
HFL0606-KF-R	-	1	6	10	6	0,3	0,5
HFL0615-KF	HFL0615	4	6	10	15	0,3	1,76
HFL0615-KF-R	HFL0615-R	4	6	10	15	0,3	0,6
HFL0806-KF-R	-	2	8	12	6	0,3	0,7
HFL0822-KF	HFL0822	7	8	12	22	0,3	3,15
HFL0822-KF-R	HFL0822-R	7	8	12	22	0,3	1
-	HFL1022	8	10	14	22	0,3	5,3
-	HFL1226	18	12	18	26	0,3	12,2
-	HFL1426	20	14	20	26	0,3	17,3
-	HFL1626	22	16	22	26	0,3	20,5
-	HFL1826	25	18	24	26	0,3	24,1
-	HFL2026	27	20	26	26	0,3	28,5
-	HFL2530	44	25	32	30	0,3	66
-	HFL3030	51	30	37	30	0,3	90
-	HFL3530	58	35	42	30	0,3	121

1) Uwaga!

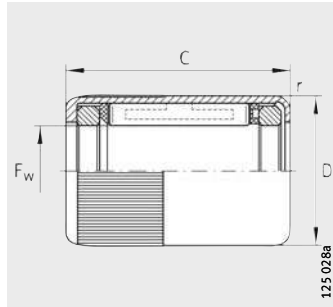
Sprężąta jednokierunkowe tulejowe z łożyskowaniem ślizgowym: W trakcie pracy wyrób z rzeczywistą prędkością obrotową n i obciążeniem w kierunku promieniowym F_r nie może przekraczać podanej wartości obciążenia granicznego $(F_r \cdot n)_{max}$. Podane graniczne prędkości obrotowe oraz dopuszczalne obciążenie w kierunku promieniowym wyznaczają granice zastosowania.

2) Sprężąta jednokierunkowe tulejowe z łożyskowaniem tocznym.

3) Bez strzałki po stronie czołowej.



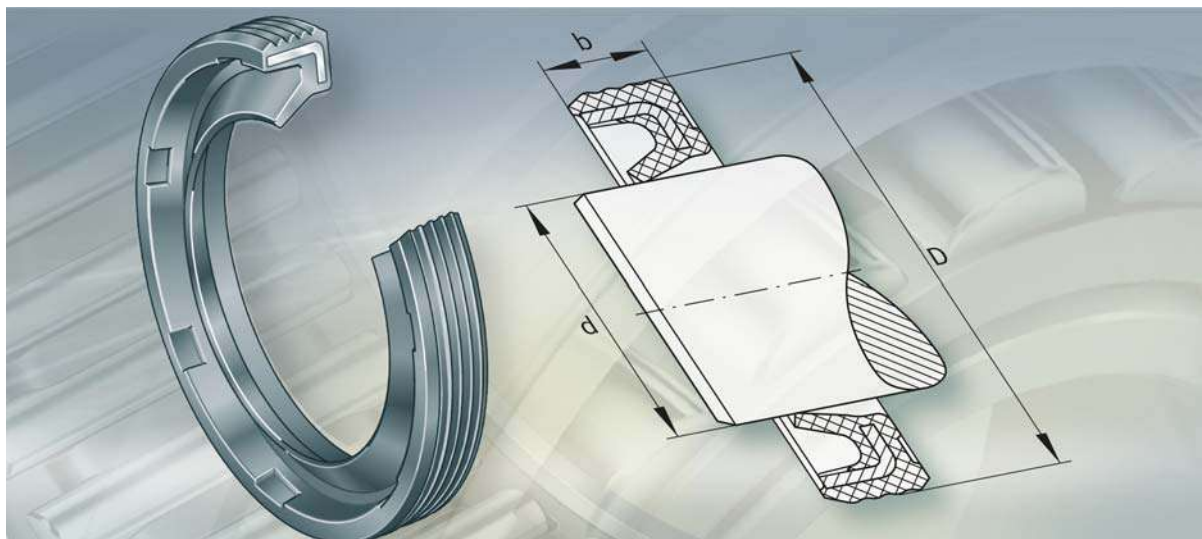
HFL0606-KF-R³⁾, HFL0806-KF-R³⁾



HFL0308-KF-R, HFL0408-KF-R,
HFL0615-R, HFL0615-KF-R

Graniczne pręđ. obrotowe		Dopuszczalne obciążenie poprzeczne ¹⁾ $F_{r \max}$ N	Obciążenie graniczne ($F_r \cdot n$) _{max} ¹⁾ N/min	Nośności ²⁾		Obciążenie graniczne zmęczeniowe C_{ur} N
n_{GW} min ⁻¹	n_{GA} min ⁻¹			dyn. C_r N	stat. C_{0r} N	
45 000	8 000	60	16 000	–	–	–
45 000	8 000	60	16 000	–	–	–
34 000	8 000	80	16 000	–	–	–
34 000	8 000	80	16 000	–	–	–
23 000	13 000	40	4 200	–	–	–
23 000	13 000	110	18 000	–	–	–
23 000	13 000	110	18 000	–	–	–
17 000	12 000	54	4 200	–	–	–
17 000	12 000	–	–	3 650	3 950	550
17 000	12 000	–	–	3 650	3 950	550
14 000	11 000	–	–	3 950	4 500	630
11 000	8 000	–	–	6 300	6 700	920
9 500	8 000	–	–	6 800	7 800	1 080
8 500	7 500	–	–	7 400	9 000	1 250
7 500	7 500	–	–	8 000	10 200	1 420
7 000	6 500	–	–	8 500	11 400	1 590
5 500	5 500	–	–	10 600	14 000	1 900
4 500	4 500	–	–	11 600	16 900	2 290
3 900	3 900	–	–	12 200	18 800	2 550





Pierścienie uszczelniające

Pierścienie uszczelniające

	Str.
Przegląd wyrobów	
Pierścienie uszczelniające	806
Charakterystyka	
Pierścienie uszczelniające, jednowargowe	807
Pierścienie uszczelniające, dwuwargowe	807
Temperatura robocza	807
Oznaczenie za numerem podstawowym	808
Wskazówki dotyczące konstrukcji i pewności działania	
Odporność i przecieki	808
Montaż wargi uszczelniającej	808
Wykonanie wału i oprawy	809
Tabele wymiarowe	
Pierścienie uszczelniające	810



Przegląd wyrobów Pierścienie uszczelniające

**z jedną wargą
uszczelniającą**

Kątowny pierścień usztywniający
z płaszczem gumowym

G



Zewnętrzne zbrojenie ze stali

GR



**z dwoma wargami
uszczelniającymi**

SD



Pierścienie uszczelniające

Charakterystyka

Pierścienie uszczelniające są wykonane jako uszczelnienia stykowe. Chronią węzeł łożyskowy przez zanieczyszczeniami, natryskiem wody i zbyt dużymi stratami smaru.

Pierścienie uszczelniające są dopasowane do niewielkich promiennych wymiarów łożysk igiełkowych cienkościennych i łożysk igiełkowych. Są niezwykle łatwe w montażu, ponieważ wciska się je po prostu w otwór obudowy.

Pierścienie uszczelniające pozwalają na przenoszenie prędkości obwodowych uszczelnienia wargowego do 10 m/s, w zależności od parametrów wału.

Pierścienie uszczelniające, z jednym uszczelnieniem wargowym

Pierścienie uszczelniające G i GR mają jedno uszczelnienie wargowe i są wykonane z syntetycznego elastomeru NBR (w kolorze zielonym).

Wykonanie GR jest przeznaczone do standardowego wału średnicy do 7 mm i posiada zewnętrzne zbrojenie ze stali służące do usztywnienia.

Pierścienie uszczelniające G są przeznaczone do wału średnicy powyżej 8 mm i posiadają zbrojenie ze stali w płaszczu gumowym służące do usztywnienia. Daje to dobre uszczelnienie przy średnicy zewnętrznej. Równocześnie zostają w ten sposób zredukowane siły wtlaczania.

Pierścienie uszczelniające, z dwoma uszczelnieniami wargowymi

Pierścienie uszczelniające SD mają jedną wargę stykową oraz jedną wargę na pył skierowaną do wału nie stykającą się z innymi elementami (strona opisana). Składają się one z dwóch elementów wykonanych z tworzywa sztucznego.

Nośnik uszczelnienia składa się z wzmocnionego poliamidu (w kolorze czarnym), część z uszczelnieniami wargowymi jest wykonana z termoplastycznego elastomeru PU (w kolorze zielonym).

Pierścienie uszczelniające SD można również stosować w przypadku wałów poruszających się wzdłużnie jako zgarniacze. W zależności od parametrów wału możliwa jest prędkość przesuwania do 3 m/s.

Temperatura robocza

Dopuszczalna temperatura robocza zależy od wzajemnego oddziaływania między medium, temperaturą a ich wpływem na tworzywo pierścienia uszczelniającego. W zakresach granicznych możliwość zastosowania pierścieni uszczelniających należy sprawdzić na podstawie prób.



Pierścienie uszczelniające G i GR są przeznaczone do temperatury roboczej od -30 °C do $+110\text{ °C}$ zależnie od medium działającego na dany pierścień.

Pierścienie uszczelniające SD są przeznaczone do temperatury roboczej od -30 °C do $+100\text{ °C}$ zależnie od medium działającego na dany pierścień.



Pierścienie uszczelniające

Oznaczenie za numerem podstawowym

Dostępne wykonania

Oznaczenie za numerem podstawowym dostępnych wykonań, patrz tab..

Oznaczenie za numerem podstawowym	Opis	Wykonanie
FPM	Pierścienie uszczelniające G i GR do temperatury od -20 °C do +160 °C lub prędkości obwodowych do 16 m/s	Wykonanie specjalne dostępne na zamówienie
HNBR	Pierścienie uszczelniające G i GR do temperatury od -30 °C do +140 °C lub prędkości obwodowych do 12 m/s	

Pozostałe informacje

Dalsze informacje na temat pierścieni uszczelniających oraz podstaw techniki pierścieni uszczelniających zawiera TPI 128, pierścienie uszczelniające z jednym i dwoma uszczelnieniami wargowymi.

Wskazówki dotyczące konstrukcji i pewności działania Odporność i przecieki

Pierścienie uszczelniające są odporne na działanie smarów na bazie oleju mineralnego. W przypadku działania innych mediów należy sprawdzić ich odporność.

Możliwe są przy tym małe przecieki (warstwa smaru lub cieczy). Kołnierz smaru wspomaga działanie uszczelnienia.

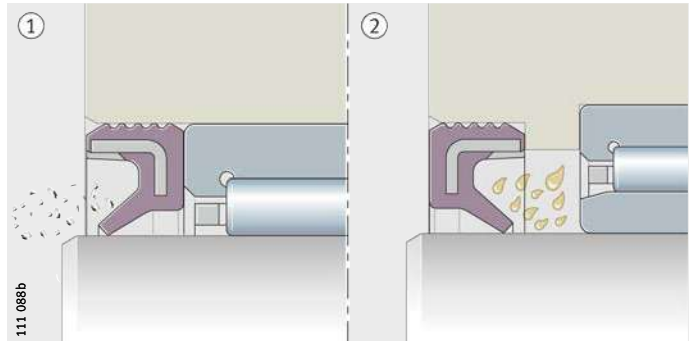
Montaż uszczelnienia wargowego

Uszczelnienie wargowe należy skierować na zewnątrz, zapobiegając wnikaniu pyłu, *ilustr. 1* ①. Uszczelnienie wargowe należy skierować do wewnątrz, by zapobiegać wyciekom smaru, *ilustr. 1* ②.

- ① Uszczelnienie wargowe skierowane na zewnątrz
- ② Uszczelnienie wargowe skierowane do wewnątrz

Ilustr. 1

Montaż uszczelnienia wargowego



Wykonanie wału i oprawy

Powierzchnia ślizgowa na uszczelnienia wargowe nie może mieć zarysowań i uszkodzeń, takich jak np. miejsca po uderzeniach, zadrapania, zarysowania, rdza, wypukłości.

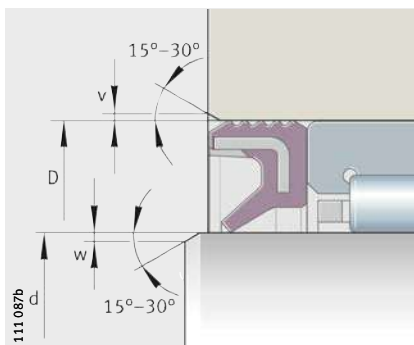
Dokładności i powierzchnia

Pierścieni uszczelniający	Ruch wału	Dokładność otworu	Wał		
			Dokładność	Chropowatość	Twardość
G, GR, SD	wyłącznie obrót	G7 do R7	g7 do k7	$0,2 \leq R_a \leq 0,8$	55 HRC lub 600 HV
SD	ruch osiowy			$R_a 0,3$	

Zakończenia wału oraz otwór w oprawie zgodny z normą DIN 3 760 w celu ochrony uszczelnień wargowych należy przy montażu sfazować, patrz tabela i *ilustr. 2*.

Wymiary fazowania

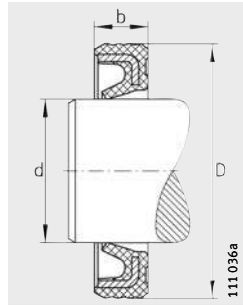
Faza	$D \leq 30$ mm	$D > 30$ mm	$d \leq 30$ mm	$d > 30$ mm
v_{\min}	0,3	1% D	–	–
w_{\min}	–	–	0,3	0,5



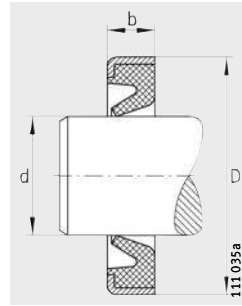
Ilustr. 2
Fazy otworu w oprawie i czopu końcowego wału



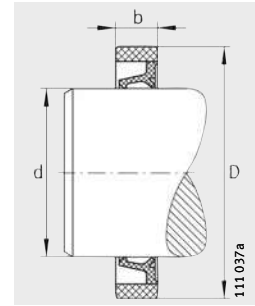
Pierścienie uszczelniające



G



GR



SD

Tabela wymiarowa - wymiary w mm

Wykonanie			Oznaczenie			Masa		
G	GR	SD	d _x	D _x	b ¹⁾	G ≈g	GR ≈g	SD ≈g
-	■ ²⁾	-	4	8	2	-	0,2	-
-	■ ²⁾	-	5	9	2	-	0,2	-
-	■ ²⁾	-	5	10	2	-	0,2	-
-	■ ²⁾	-	6	10	2	-	0,2	-
-	■ ²⁾	-	6	12	2	-	0,4	-
-	■ ²⁾	-	7	11	2	-	0,3	-
-	■ ²⁾	-	7	14	2	-	0,5	-
■ ²⁾	4)	4)	8	12	3	0,4	-	-
■ ²⁾	4)	■ ²⁾	8	15	3	0,7	-	0,3
■ ²⁾	■ ²⁾	4)	9	13	3	0,5	0,5	-
■ ²⁾	4)	4)	9	16	3	0,7	-	-
■ ²⁾	■ ²⁾	4)	10	14	3	0,5	0,5	-
■ ²⁾	4)	■ ²⁾	10	17	3	0,9	-	0,4
■ ²⁾	■ ²⁾	4)	12	16	3	0,6	0,6	-
■ ²⁾	4)	■ ²⁾	12	18	3	0,9	-	-
■ ²⁾	■ ²⁾	■ ²⁾	12	19	3	1	1	0,5
■ ²⁾	4)	4)	13	19	3	0,9	-	-
■ ²⁾	3)	■ ²⁾	14	20	3	1	1	0,5
■ ²⁾	4)	4)	14	21	3	1,1	-	-
■ ²⁾	3)	■ ²⁾	14	22	3	1,3	1,1	0,7
■ ²⁾	3)	■ ²⁾	15	21	3	1	1	0,5
■ ²⁾	3)	■ ²⁾	15	23	3	1,3	1,3	0,7
■ ²⁾	3)	■ ²⁾	16	22	3	1,3	1,3	0,6
■ ²⁾	3)	■ ²⁾	16	24	3	1,3	1,3	0,7
■ ²⁾	4)	4)	16	25	3	1,6	-	-
■ ²⁾	3)	■ ²⁾	17	23	3	1,3	1,3	0,6
■ ²⁾	4)	■ ²⁾	17	25	3	1,5	-	0,8
■ ²⁾	4)	■ ²⁾	18	24	3	1,2	-	0,6
■ ²⁾	4)	■ ²⁾	18	26	4	1,8	-	1,1
■ ²⁾	4)	■ ²⁾	19	27	4	2	-	1,1
■ ²⁾	3)	■ ²⁾	20	26	4	1,8	1,8	0,8
■ ²⁾	3)	■ ²⁾	20	28	4	2,1	2,1	1,1
■ ²⁾	4)	4)	21	29	4	2,2	-	-
■ ²⁾	3)	■ ²⁾	22	28	4	1,8	1,8	0,9
■ ²⁾	3)	■ ²⁾	22	30	4	2,2	2,2	1,3

Tabela wymiarowa (cd.) - wymiary w mm

Wykonanie			Oznaczenie			Masa		
G	GR	SD	d _x	D _x	b ¹⁾	G ≈g	GR ≈g	SD ≈g
■ ²⁾	3)	4)	24	32	4	2,5	2,5	-
■ ²⁾	3)	■ ²⁾	25	32	4	2,3	2,3	1,3
■ ²⁾	4)	■ ²⁾	25	33	4	2,5	-	1,3
■ ²⁾	3)	■ ²⁾	25	35	4	2,6	2,6	1,9
■ ²⁾	4)	■ ²⁾	26	34	4	2,6	-	1,4
■ ²⁾	3)	■ ²⁾	28	35	4	2,4	2,4	1,3
■ ²⁾	3)	4)	28	37	4	3,1	3,1	-
■ ²⁾	4)	4)	29	38	4	3,2	-	-
■ ²⁾	3)	■ ²⁾	30	37	4	2,7	2,7	1,3
■ ²⁾	3)	■ ²⁾	30	40	4	3,6	3,6	2,1
■ ²⁾	4)	■ ²⁾	32	42	4	3,7	-	2,4
■ ²⁾	4)	4)	32	45	4	5,1	-	-
■ ²⁾	3)	■ ²⁾	35	42	4	3	4	1,5
■ ²⁾	4)	■ ²⁾	35	45	4	4,1	4,1	2,5
■ ²⁾	4)	■ ²⁾	37	47	4	4	-	2,7
■ ²⁾	4)	■ ²⁾	38	48	4	4,4	-	2,8
■ ²⁾	4)	■ ²⁾	40	47	4	3,3	-	1,7
■ ²⁾	3)	■ ²⁾	40	50	4	4,6	4,6	2,9
■ ²⁾	3)	■ ²⁾	40	52	5	4,8	4,8	4,5
■ ²⁾	3)	■ ²⁾	42	52	4	4,7	4,7	3
■ ²⁾	4)	4)	43	53	4	4,8	-	-
■ ²⁾	3)	■ ²⁾	45	52	4	3,8	3,8	1,9
■ ²⁾	3)	■ ²⁾	45	55	4	5,2	5,2	3,2
■ ²⁾	3)	■ ²⁾	50	58	4	4,5	4,5	2,4
■ ²⁾	3)	■ ²⁾	50	62	5	10,4	10,4	5,5
■ ²⁾	3)	-	55	63	5	7,1	7,1	-
■ ²⁾	3)	-	70	78	5	9	9	-
■ ²⁾	4)	-	80	90	5	13,8	-	-

Wykonania specjalne dostępne na zamówienie.

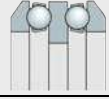
1) Dokładność szerokości +0,1/-0,2.

2) ■ = asortyment preferowany.

3) Należy złożyć zapytanie o dostępność.

4) Na zamówienie, w przypadku ekonomicznej wielkości partii.

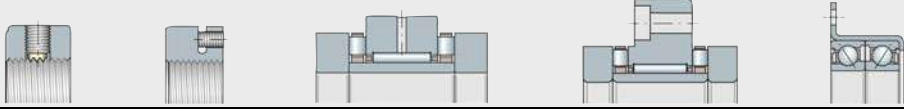




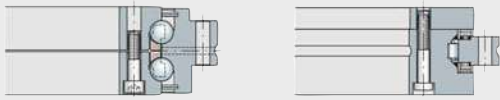
191 582



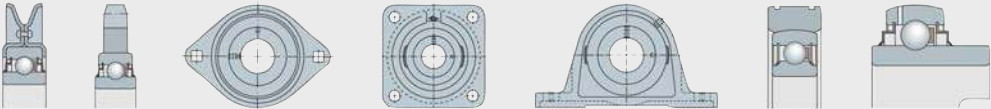
191 575



191 563



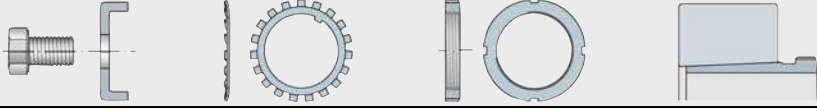
191 561



191 572



191 557



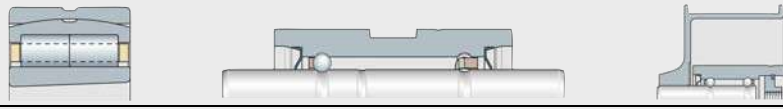
191 569










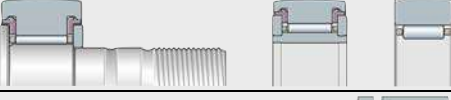
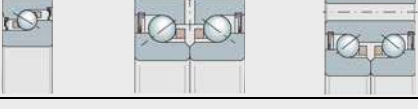


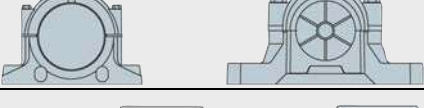





191 578



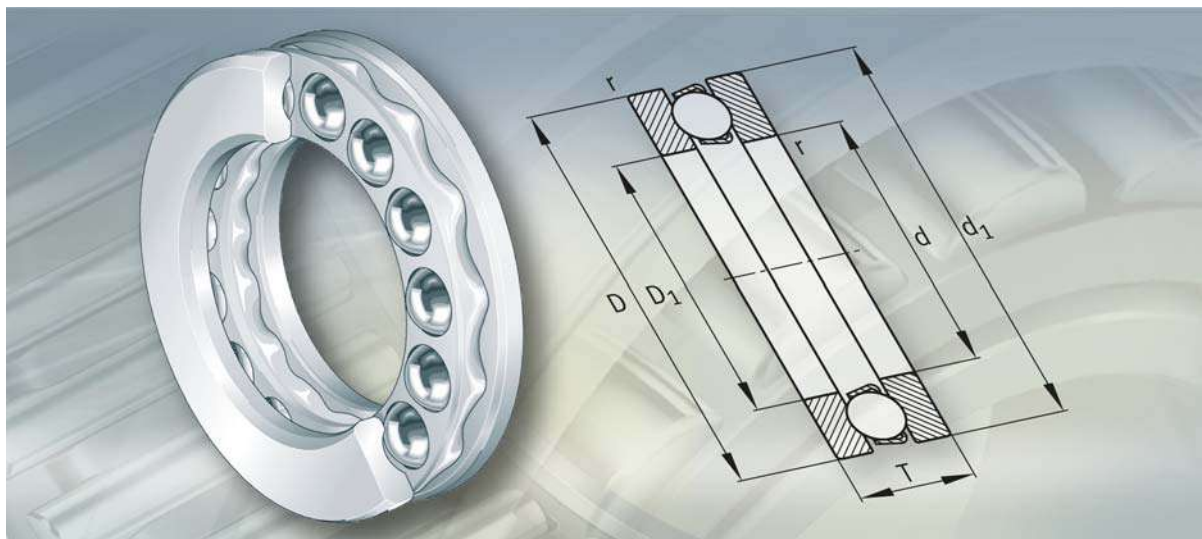
191 583



191 585

	191 595	łożyska kulkowe wzdłużne 
	191 581	łożyska kulkowe skośne wzdłużne
	191 596	łożyska walcowe wzdłużne
	191 579	Złożenia igiełkowe wzdłużne
	191 559	łożyska baryłkowe wzdłużne
	191 577	łożyska walcowe krzyżowe
	191 576	Rolki bieżne
	191 564	łożyska do śrub pociągowych
	191 597	łożyska precyzyjne do obciążeń kombinowanych
	191 573	Samonastawne łożyska kulkowe i zespoły łożyskowe, koła do napinania łańcucha, rolki do napinania
	191 558	Obudowy łożysk
	191 570	Elementy mocujące i zabezpieczające
	00014813	Elementy toczne
	191 598	Smary do łożysk tocznych Arcanol
	191 584	Dalszy asortyment
	191 599	Program branżowy
		Załącznik

FAG



Łożyska kulkowe wzdlużne



Łożyska kulkowe wzdłużne

	Str.
Przegląd wyrobów	Łożyska kulkowe wzdłużne 816
Charakterystyka	Łożyska jednokierunkowe..... 817
	Łożyska dwukierunkowe 817
	Temperatura robocza 817
	Koszyki 818
	Oznaczenie za numerem podstawowym 818
Wskazówki dotyczące konstrukcji i pewności działania	Obciążenie równoważne dynamiczne łożyska..... 818
	Obciążenie równoważne statyczne łożyska 818
	Minimalne obciążenie osiowe 819
	Prędkości obrotowe 819
	Konstruowanie łożyskowania 819
Dokładność 819
Tabele wymiarowe	Łożyska kulkowe wzdłużne jednokierunkowe 820
	Łożyska kulkowe wzdłużne, dwukierunkowe 836

Przegląd wyrobów Łożyska kulkowe wzdłużne

jednokierunkowe
z płaskim pierścieniem
zewnątrznym

511, 512, 513, 514



z kulistym pierścieniem
zewnątrznym
z podkładką kulistą lub bez

532, 533



532 + U2, 533 + U3



dwukierunkowe
z płaskimi pierścieniami
zewnątrznymi

522, 523



z kulistymi pierścieniami
zewnątrznymi
z podkładkami lub bez

542, 543



542 + U2, 543 + U3





Łożyska kulkowe wzdłużne

Charakterystyka	<p>Łożyska kulkowe wzdłużne składają się z pierścienia wewnętrznego, pierścienia zewnętrznego oraz złożenia kulek z koszykiem. Łożyska są rozłączne; złożenia kulek i pierścienie łożysk można montować niezależnie od siebie.</p> <p>Oprócz serii konstrukcyjnych z płaskimi pierścieniami są dostępne serie o kulistych pierścieniach zewnętrznych wyrównujących statyczne błędy kątowe. Wykonania te są przeważnie stosowane w połączeniu z podkładkami.</p> <p>Łożyska kulkowe wzdłużne są dostępne w wersji działającej jedno oraz dwustronnie. Obie wersje przenoszą duże siły osiowe, jednak nie mogą być obciążane promieniowo.</p>
Łożyska jednokierunkowe	<p>Na działające jednostronnie łożyska kulkowe wzdłużne działają z jednego kierunku siły osiowe.</p> <p>Łożyska serii 511, 512, 513 i 514 mają płaską podkładkę bazową. Nie pozwalają one na błędy kątowe i niewspółosiowość między wałem a oprawą.</p>
Zdolność do wychyleń kątowych	<p>Łożyska serii 532 i 533 mają kulisty pierścień zewnętrzny. Przy odpowiedniej konstrukcji oprawy i w połączeniu z podkładkami U2 i U3 są one nastawne kątowo i tolerują w ten sposób statyczne błędy współosiowości wału w stosunku do oprawy.</p>
Łożyska dwukierunkowe	<p>Na działające dwustronnie łożyska kulkowe wzdłużne działają z jednego kierunku siły osiowe.</p> <p>Łożyska serii 522 i 523 mają dwie płaskie podkładki bazowe i nie są one nastawne kątowo.</p>
Zdolność do wychyleń kątowych	<p>Łożyska serii 542 i 543 mają kuliste pierścienie zewnętrzne. Przy odpowiedniej konstrukcji oprawy i w połączeniu z podkładkami U2 i U3 są one nastawne kątowo i tolerują w ten sposób statyczne błędy współosiowości wału w stosunku do oprawy.</p>
Temperatura robocza	<p>Łożyska kulkowe wzdłużne mogą pracować w temperaturze roboczej od -30 °C do $+150\text{ °C}$, przy czym ograniczenie stanowi smar.</p>

Łożyska kulkowe wzdlużne

Koszyki

Łożyska z koszykiem z blachy stalowej nie mają oznaczenia wykonania koszyka za numerem podstawowym. Masywne koszyki okienkowe z mosiądzu można rozpoznać po oznaczeniu za numerem podstawowym MP, patrz tab. Dostępne wykonania.

Wykonanie koszyka zależne od oznaczenie otworu wskazuje tab. Koszyk i oznaczenie otworu.

Koszyk i oznaczenie otworu

Seria	Koszyk z blachy stalowej	Koszyk masywny z mosiądzu
	Oznaczenie otworu	
511	do 28	od 30
512	do 28	od 30
513	do 20	od 22
514	do 11	od 12
522	do 28	od 30
523	do 20	od 22
532	do 28	od 30
533	do 20	od 22
542	wszystko	–
543	do 20	22

Oznaczenie za numerem podstawowym

Oznaczenie za numerem podstawowym dostępnych wykonań, patrz tab..

Dostępne wykonania

Oznaczenie za numerem podstawowym	Opis	Wykonanie
MP	Masywny koszyk okienkowy z mosiądzu, z prowadzony na kulkach	Standard
P5	wyższa dokładność zgodna z klasą tolerancji P5	Wykonanie specjalne dostępne na zamówienie
P6	wyższa dokładność zgodna z klasą tolerancji P6	

Wskazówki dotyczące konstrukcji i pewności działania



Na łożyska kulkowe mogą działać wyłącznie siły osiowe.

Dynamiczne obciążenie równoważne łożyska

Obowiązuje:

$$P = F_a$$

P N
Dynamiczne obciążenie równoważne łożyska
F_a N
Obciążenie osiowe dynamiczne.

Obciążenie statyczne równoważne łożyska

Obowiązuje:

$$P_0 = F_{0a}$$

P₀ N
Obciążenie statyczne równoważne łożyska
F_{0a} N
Obciążenie osiowe statyczne.



Minimalne obciążenie osiowe

Przy wyższych prędkościach obrotowych siła odśrodkowa i momenty żyroskopowe mogą spowodować szkodliwy poślizg między elementami tocznymi a bieżniami. Aby tego uniknąć łożyska muszą być obciążone minimalnym obciążeniem $F_{a\ min}$. Można to osiągnąć za pomocą napięcia wstępnego, na przykład za pomocą sprężyn.

Współczynnik minimalnego obciążenia A jest podany w tabelach wymiarowych. Dla n_{\max} należy zastosować najwyższą roboczą prędkość obrotową.

$$F_{a\ min} = 1000 \cdot A \cdot \left(\frac{n_{\max}}{1000} \right)^2$$

$F_{a\ min}$ N
Minimalne obciążenie osiowe

A –

Współczynnik minimalnego obciążenia, patrz tab. wymiarowa

n_{\max} min^{-1}

Najwyższa robocza prędkość obrotowa.

Prędkości obrotowe

ISO 15 312 nie podaje dla tych łożysk wzorcowych termicznych prędkości obrotowych.



W tabelach wymiarowych są wyszczególnione jedynie graniczne prędkości obrotowe n_G . Wartości te odnoszą się do smarowania olejem i nie wolno ich przekraczać.

Konstruowanie łożyskowania

Dokładności wału i oprawy

Dla łożysk działających jednokierunkowo należy dobrać dokładność wału j6, zaś dla łożysk działających dwukierunkowo dokładność wału k6.

Dokładność otworu do zamocowania zależy od wymaganej dokładności biegu. Dla normalnej dokładności biegu dokładność powinna mieścić się w zakresie E8, zaś dla wysokiej dokładności biegu w zakresie H6.

Elementy współpracujące

Odsadzenia elementów współpracujących (wał i oprawa) muszą być tak wysokie, by pierścienie wewnętrzne i zewnętrzne były podparte co najmniej do połowy.

Czoła odsadzeń należy wykonać jako sztywne, równe i pod kątem prostym do osi obrotu.

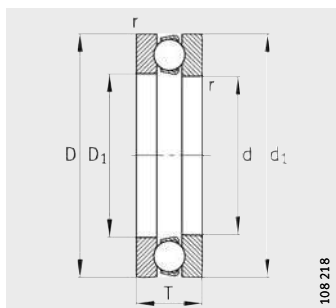
Największe promienie r_a oraz średnice powierzchni osadzeń d_a , D_a są podane w tabelach wymiarowych.

Dokładność

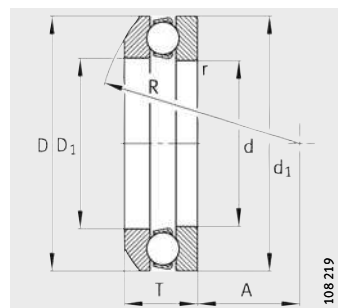
Tolerancje wymiarów i dokładności obrotu odpowiadają klasie dokładności PN zgodnej z normą DIN 620-3.

Główne wymiary łożysk działających jednokierunkowo odpowiadają normie ISO 104/DIN 711, zaś łożysk działających dwukierunkowo odpowiadają normie DIN 715.

Łożyska kulkowe wzdluzne jednokierunkowe



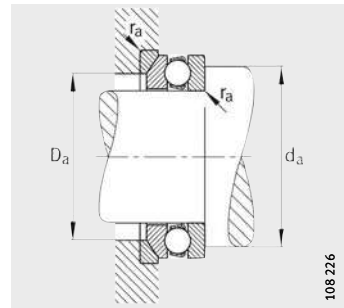
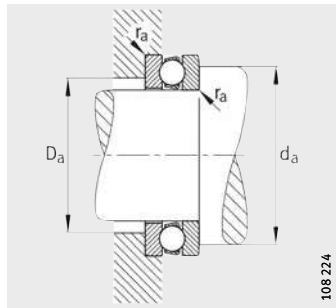
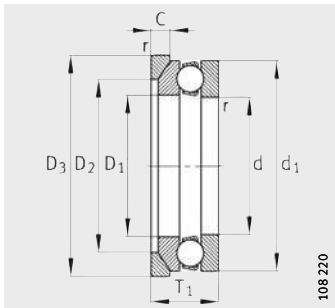
511, 512, 513, 514



532, 533
Pierścień zewnętrzny kulisty

Tabela wymiarowa - wymiary w mm

Oznaczenie		Masa m		Wymiary								
łożysko	Podkładka	łożysko ≈kg	Podkładka ≈kg	d	D	T	D ₁	d ₁	r min.	R	A	D ₂
51100	-	0,018	-	10	24	9	11	24	0,3	-	-	-
51200	-	0,029	-	10	26	11	12	26	0,6	-	-	-
53200	-	0,028	-	10	26	11,6	12	26	0,6	22	8,5	-
53200	U200	0,028	0,01	10	26	11,6	12	26	0,6	22	8,5	18
51101	-	0,021	-	12	26	9	13	26	0,3	-	-	-
51201	-	0,032	-	12	28	11	14	28	0,6	-	-	-
53201	-	0,03	-	12	28	11,4	14	28	0,6	25	11,5	-
53201	U201	0,03	0,012	12	28	11,4	14	28	0,6	25	11,5	20
51102	-	0,024	-	15	28	9	16	28	0,3	-	-	-
51202	-	0,043	-	15	32	12	17	32	0,6	-	-	-
53202	-	0,046	-	15	32	13,3	17	32	0,6	28	12	-
53202	U202	0,046	0,014	15	32	13,3	17	32	0,6	28	12	24
51103	-	0,024	-	17	30	9	18	30	0,3	-	-	-
51203	-	0,05	-	17	35	12	19	35	0,6	-	-	-
53203	-	0,052	-	17	35	13,2	19	35	0,6	32	16	-
53203	U203	0,052	0,015	17	35	13,2	19	35	0,6	32	16	26
51104	-	0,037	-	20	35	10	21	35	0,3	-	-	-
51204	-	0,082	-	20	40	14	22	40	0,6	-	-	-
53204	-	0,081	-	20	40	14,7	22	40	0,6	36	18	-
53204	U204	0,081	0,021	20	40	14,7	22	40	0,6	36	18	30
51105	-	0,055	-	25	42	11	26	42	0,6	-	-	-
51205	-	0,114	-	25	47	15	27	47	0,6	-	-	-
53205	-	0,121	-	25	47	16,7	27	47	0,6	40	19	-
53205	U205	0,121	0,032	25	47	16,7	27	47	0,6	40	19	36
51305	-	0,154	-	25	52	18	27	52	1	-	-	-
53305	-	0,203	-	25	52	19,8	27	52	1	45	21	-
53305	U305	0,203	0,044	25	52	19,8	27	52	1	45	21	38
51405	-	0,295	-	25	60	24	27	60	1	-	-	-



532, 533
Pierścień zewnętrzny kulisty
podkładka U2, U3

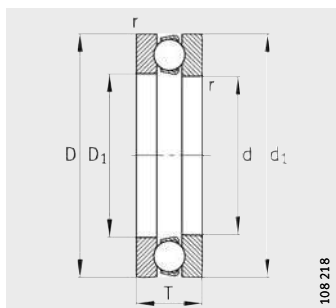
Wymiary zabudowy

Wymiary zabudowy

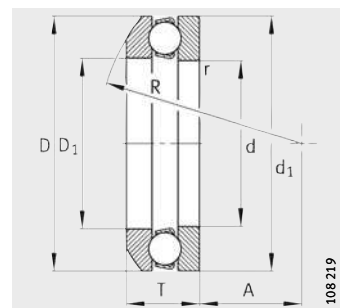
			Wymiary zabudowy			Nośności		Obciążenie graniczne zmęczeniowe C_{ua} N	Współczynnik minimalnego obciążenia A	Graniczna pręd. obrotowa n_G min^{-1}
D_3	C	T_1	d_a min.	D_a max.	r_a max.	dyn. C_a N	stat. C_{0a} N			
-	-	-	18	16	0,3	10 000	14 000	620	0,001	13 000
-	-	-	20	16	0,6	12 700	17 000	760	0,002	11 000
-	-	-	20	18	0,6	12 700	17 000	760	0,002	11 000
28	3,5	13	20	18	0,6	12 700	17 000	760	0,002	11 000
-	-	-	20	18	0,3	10 400	15 300	690	0,001	13 000
-	-	-	22	18	0,6	13 200	19 000	840	0,002	10 000,
-	-	-	22	20	0,6	13 200	19 000	840	0,002	10 000
30	3,5	13	22	20	0,6	13 200	19 000	840	0,002	10 000
-	-	-	23	20	0,3	10 600	16 600	750	0,002	12 000
-	-	-	25	22	0,6	16 600	25 000	1 100	0,004	9 000
-	-	-	25	24	0,6	16 600	25 000	1 100	0,004	9 000
35	4	15	25	24	0,6	16 600	25 000	1 100	0,004	9 000
-	-	-	25	22	0,3	11 400	19 600	870	0,002	11 000
-	-	-	28	24	0,6	17 300	27 500	1 210	0,004	8 500
-	-	-	28	26	0,6	17 300	27 500	1 210	0,004	8 500
38	4	15	28	26	0,6	17 300	27 500	1 210	0,004	8 500
-	-	-	29	26	0,3	15 000	26 500	1 180	0,004	9 500
-	-	-	32	28	0,6	22 400	37 500	1 660	0,01	7 500
-	-	-	32	30	0,6	22 400	37 500	1 660	0,01	7 500
42	5	17	32	30	0,6	22 400	37 500	1 660	0,01	7 500
-	-	-	35	32	0,6	18 000	35 500	1 570	0,006	9 000
-	-	-	38	34	0,6	28 000	50 000	2 220	0,01	6 700
-	-	-	38	36	0,6	28 000	50 000	2 220	0,013	6 700
50	5,5	19	38	36	0,6	28 000	50 000	2 220	0,013	6 700
-	-	-	41	36	1	34 500	55 000	2 450	0,019	5 300
-	-	-	41	38	1	34 500	55 000	2 450	0,019	5 300
55	6	22	41	38	1	34 500	55 000	2 450	0,019	5 300
-	-	-	46	39	1	45 500	67 000	2 950	0,032	4 500

Łożyska kulkowe wzdluzne

jednokierunkowe



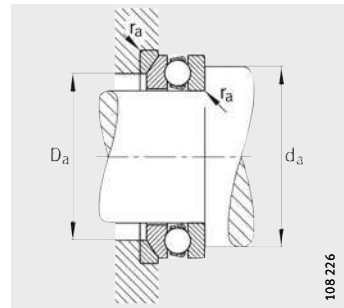
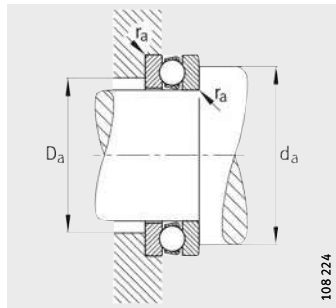
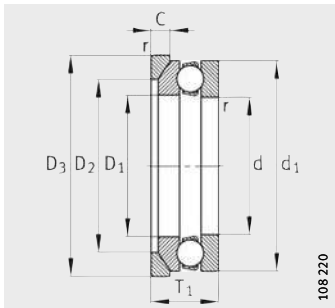
511, 512, 513, 514



532, 533
Pierścien zewnętrzny kulisty

Tabela wymiarowa (cd.) · wymiary w mm

Oznaczenie		Masa m		Wymiary								
łożysko	Podkładka	łożysko ≈kg	Podkładka ≈kg	d	D	T	D ₁	d ₁	r	R	A	D ₂
									min.			
51106	-	0,063	-	30	47	11	32	47	0,6	-	-	-
51206	-	0,136	-	30	52	16	32	52	0,6	-	-	-
53206	-	0,147	-	30	52	17,8	32	52	0,6	45	22	-
53206	U206	0,147	0,038	30	52	17,8	32	52	0,6	45	22	42
51306	-	0,244	-	30	60	21	32	60	1	-	-	-
53306	-	0,303	-	30	60	22,6	32	60	1	50	22	-
53306	U306	0,303	0,056	30	60	22,6	32	60	1	50	22	45
51406	-	0,49	-	30	70	28	32	70	1	-	-	-
51107	-	0,08	-	35	52	12	37	52	0,6	-	-	-
51207	-	0,198	-	35	62	18	37	62	1	-	-	-
53207	-	0,265	-	35	62	19,9	37	62	1	50	24	-
53207	U207	0,265	0,057	35	62	19,9	37	62	1	50	24	48
51307	-	0,351	-	35	68	24	37	68	1	-	-	-
53307	-	0,437	-	35	68	25,6	37	68	1	56	24	-
53307	U307	0,437	0,083	35	68	25,6	37	68	1	56	24	52
51407	-	0,709	-	35	80	32	37	80	1,1	-	-	-
51108	-	0,114	-	40	60	13	42	60	0,6	-	-	-
51208	-	0,257	-	40	68	19	42	68	1	-	-	-
53208	-	0,259	-	40	68	20,3	42	68	1	56	28,5	-
53208	U208	0,259	0,071	40	68	20,3	42	68	1	56	28,5	55
51308	-	0,536	-	40	78	26	42	78	1	-	-	-
53308	-	0,561	-	40	78	28,5	42	78	1	64	28	-
53308	U308	0,561	0,12	40	78	28,5	42	78	1	64	28	60
51408	-	1,03	-	40	90	36	42	90	1,1	-	-	-
51109	-	0,087	-	45	65	14	47	65	0,6	-	-	-
51209	-	0,279	-	45	73	20	47	73	1	-	-	-
53209	-	0,278	-	45	73	21,3	47	73	1	56	26	-
53209	U209	0,278	0,088	45	73	21,3	47	73	1	56	26	60
51309	-	0,612	-	45	85	28	47	85	1	-	-	-
53309	-	0,783	-	45	85	30,1	47	85	1	64	25	-
53309	U309	0,783	0,173	45	85	30,1	47	85	1	64	25	65
51409	-	1,36	-	45	100	39	47	100	1,1	-	-	-



532, 533
Pierścień zewnętrzny kulisty
podkładka U2, U3

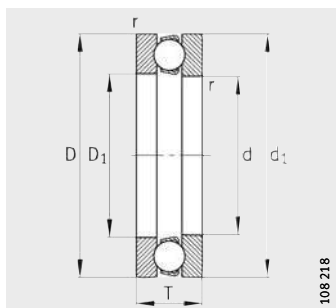
Wymiary zabudowy

Wymiary zabudowy

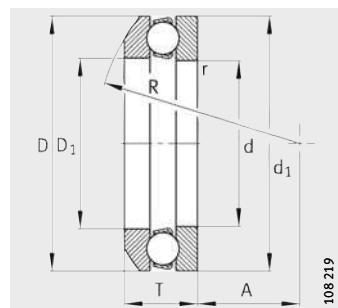
			Wymiary zabudowy			Nośności		Obciążenie graniczne zmęczenia C_{ua} N	Współczynnik minimalnego obciążenia A	Graniczna prędk. obrotowa n_G min^{-1}
D_3	C	T_1	d_a min.	D_a max.	r_a max.	dyn. C_a N	stat. C_{0a} N			
-	-	-	40	37	0,6	19 000	40 000	1 770	0,009	8 000
-	-	-	43	39	0,6	25 000	46 500	2 040	0,01	6 300
-	-	-	43	42	0,6	25 000	46 500	2 040	0,01	6 300
55	5,5	20	43	42	0,6	25 000	46 500	2 040	0,01	6 300
-	-	-	48	42	1	38 000	65 500	2 850	0,028	5 000
-	-	-	48	45	1	38 000	65 500	2 850	0,028	5 000
62	7	25	48	45	1	38 000	65 500	2 850	0,028	5 000
-	-	-	54	46	1	69 500	112 000	5 000	0,075	3 800
-	-	-	45	42	0,6	20 000	46 500	2 060	0,011	7 500
-	-	-	51	46	1	35 500	67 000	3 000	0,028	5 300
-	-	-	51	48	1	35 500	67 000	3 000	0,028	5 300
65	7	22	51	48	1	35 500	67 000	3 000	0,028	5 300
-	-	-	55	48	1	50 000	88 000	3 900	0,05	4 500
-	-	-	55	52	1	50 000	88 000	3 900	0,05	4 500
72	7,5	28	55	52	1	50 000	88 000	3 900	0,05	4 500
-	-	-	62	53	1	76 500	127 000	5 600	0,11	3 600
-	-	-	52	48	0,6	27 000	63 000	2 750	0,02	6 300
-	-	-	57	51	1	46 500	98 000	4 300	0,05	4 800
-	-	-	57	55	1	46 500	98 000	4 300	0,05	4 800
72	7	23	57	55	1	46 500	98 000	4 300	0,05	4 800
-	-	-	63	55	1	61 000	112 000	5 000	0,08	4 000
-	-	-	63	60	1	61 000	112 000	5 000	0,08	4 000
82	8,5	31	63	60	1	61 000	112 000	5 000	0,08	4 000
-	-	-	70	60	1	96 500	170 000	7 500	0,18	3 400
-	-	-	57	53	0,6	28 000	69 500	3 050	0,024	6 000
-	-	-	62	56	1	39 000	80 000	3 550	0,043	4 800
-	-	-	62	60	1	39 000	80 000	3 550	0,043	4 800
78	7,5	24	62	60	1	39 000	80 000	3 550	0,043	4 800
-	-	-	69	61	1	75 000	140 000	6 300	0,12	3 600
-	-	-	69	65	1	75 000	140 000	6 300	0,12	3 600
90	10	33	69	65	1	75 000	140 000	6 300	0,12	3 600
-	-	-	78	67	1	122 000	220 000	9 800	0,3	3 000

Łożyska kulkowe wzdluzne

jednokierunkowe



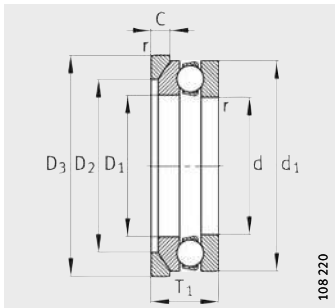
511, 512, 513, 514



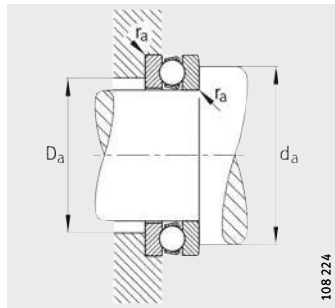
532, 533
Pierścień zewnętrzny kulisty

Tabela wymiarowa (cd.) · wymiary w mm

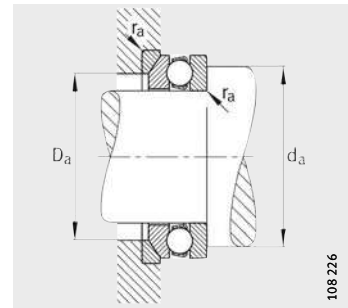
Oznaczenie		Masa m		Wymiary								
łożysko	Podkładka	łożysko ≈kg	Podkładka ≈kg	d	D	T	D ₁	d ₁	r	R	A	D ₂
									min.			
51110	–	0,151	–	50	70	14	52	70	0,6	–	–	–
51210	–	0,346	–	50	78	22	52	78	1	–	–	–
53210	–	0,341	–	50	78	23,5	52	78	1	64	32,5	–
53210	U210	0,341	0,098	50	78	23,5	52	78	1	64	32,5	62
51310	–	0,932	–	50	95	31	52	95	1,1	–	–	–
53310	–	0,97	–	50	95	34,3	52	95	1,1	72	28	–
53310	U310	0,97	0,225	50	95	34,3	52	95	1,1	72	28	72
51410	–	1,81	–	50	110	43	52	110	1,5	–	–	–
51111	–	0,208	–	55	78	16	57	78	0,6	–	–	–
51211	–	0,382	–	55	90	25	57	90	1	–	–	–
53211	–	0,609	–	55	90	27,3	57	90	1	72	35	–
53211	U211	0,609	0,152	55	90	27,3	57	90	1	72	35	72
51311	–	1,3	–	55	105	35	57	105	1,1	–	–	–
53311	–	1,38	–	55	105	39,3	57	105	1,1	80	30	–
53311	U311	1,38	0,277	55	105	39,3	57	105	1,1	80	30	80
51411	–	2,83	–	55	120	48	57	120	1,5	–	–	–
51112	–	0,278	–	60	85	17	62	85	1	–	–	–
51212	–	0,649	–	60	95	26	62	95	1	–	–	–
53212	–	0,655	–	60	95	28	62	95	1	72	32,5	–
53212	U212	0,655	0,165	60	95	28	62	95	1	72	32,5	78
51312	–	1,36	–	60	110	35	62	110	1,1	–	–	–
53312	–	1,41	–	60	110	38,3	62	110	1,1	90	41	–
53312	U312	1,41	0,31	60	110	38,3	62	110	1,1	90	41	85
51412-MP	–	3,51	–	60	130	51	62	130	1,5	–	–	–
51113	–	0,3	–	65	90	18	67	90	1	–	–	–
51213	–	0,684	–	65	100	27	67	100	1	–	–	–
53213	–	0,855	–	65	100	28,7	67	100	1	80	40	–
53213	U213	0,855	0,184	65	100	28,7	67	100	1	80	40	82
51313	–	1,39	–	65	115	36	67	115	1,1	–	–	–
53313	–	1,78	–	65	115	39,4	67	115	1,1	90	38,5	–
53313	U313	1,78	0,338	65	115	39,4	67	115	1,1	90	38,5	90
51413-MP	–	4,47	–	65	140	56	68	140	2	–	–	–



532, 533
Pierścień zewnętrzny kulisty
podkładka U2, U3



Wymiary zabudowy

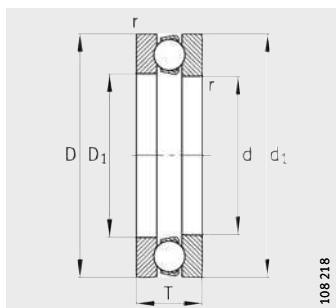


Wymiary zabudowy

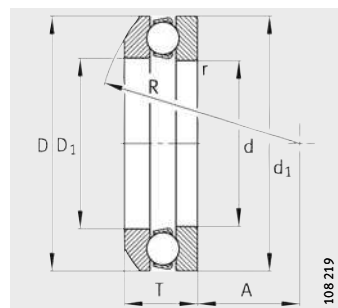
			Wymiary zabudowy			Nośności		Obciążenie graniczne zmęczeniowe C_{ua} N	Współczynnik minimalnego obciążenia A	Graniczna prędk. obrotowa n_G min^{-1}
D_3	C	T_1	d_a min.	D_a max.	r_a max.	dyn. C_a N	stat. C_{0a} N			
-	-	-	62	58	0,6	29 000	75 000	3 300	0,03	5 600
-	-	-	67	61	1	50 000	106 000	4 700	0,07	4 300
-	-	-	67	62	1	50 000	106 000	4 700	0,07	4 300
82	7,5	26	67	62	1	50 000	106 000	4 700	0,07	4 300
-	-	-	77	68	1	86 500	170 000	7 500	0,18	3 400
-	-	-	77	72	1	86 500	170 000	7 500	0,18	3 400
100	11	37	77	72	1	86 500	170 000	7 500	0,18	3 400
-	-	-	86	74	1,5	137 000	255 000	11 400	0,4	2 800
-	-	-	69	64	0,6	30 500	75 000	3 300	0,036	5 300
-	-	-	76	69	1	61 000	134 000	6 100	0,11	3 800
-	-	-	76	72	1	61 000	134 000	6 100	0,11	3 800
95	9	30	76	72	1	61 000	134 000	6 100	0,11	3 800
-	-	-	85	75	1	102 000	208 000	9 000	0,26	3 200
-	-	-	85	80	1	102 000	208 000	9 000	0,26	3 200
110	11,5	42	85	80	1	102 000	208 000	9 000	0,26	3 200
-	-	-	94	81	1,5	180 000	360 000	19 000	0,67	2 600
-	-	-	75	70	1	41 500	112 000	5 000	0,063	4 800
-	-	-	81	74	1	62 000	140 000	6 200	0,12	3 800
-	-	-	81	78	1	62 000	140 000	6 200	0,12	3 800
100	9	31	81	78	1	62 000	140 000	6 200	0,12	3 800
-	-	-	90	80	1	100 000	208 000	9 000	0,28	3 200
-	-	-	90	85	1	100 000	208 000	9 000	0,28	3 200
115	11,5	42	90	85	1	100 000	208 000	9 000	0,28	3 200
-	-	-	102	88	1,5	200 000	400 000	21 300	1	2 200
-	-	-	80	75	1	38 000	100 000	4 400	0,063	4 500
-	-	-	86	79	1	64 000	150 000	6 600	0,14	3 600
-	-	-	86	82	1	64 000	150 000	6 600	0,14	3 600
105	9	32	86	82	1	64 000	150 000	6 600	0,14	3 600
-	-	-	95	85	1	106 000	220 000	9 700	0,32	3 000
-	-	-	95	90	1	106 000	220 000	9 700	0,32	3 000
120	12,5	43	95	90	1	106 000	220 000	9 700	0,32	3 000
-	-	-	110	95	2	216 000	450 000	23 500	1,1	2 000

Łożyska kulkowe wzdluzne

jednokierunkowe



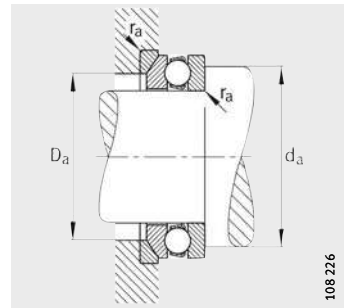
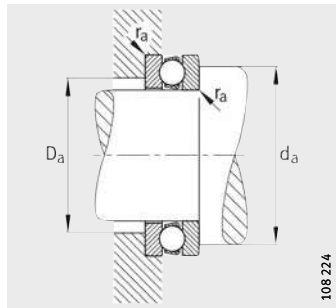
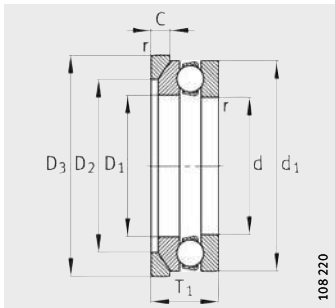
511, 512, 513, 514



532, 533
Pierścień zewnętrzny kulisty

Tabela wymiarowa (cd.) · wymiary w mm

Oznaczenie		Masa m		Wymiary								
łożysko	Podkładka	łożysko ≈kg	Podkładka ≈kg	d	D	T	D ₁	d ₁	r	R	A	D ₂
									min.			
51114	–	0,352	–	70	95	18	72	95	1	–	–	–
51214	–	0,727	–	70	105	27	72	105	1	–	–	–
53214	–	0,903	–	70	105	28,8	72	105	1	80	38	–
53214	U214	0,903	0,187	70	105	28,8	72	105	1	80	38	88
51314	–	1,9	–	70	125	40	72	125	1,1	–	–	–
53314	–	2,09	–	70	125	44,2	72	125	1,1	100	43	–
53314	U314	2,09	0,408	70	125	44,2	72	125	1,1	100	43	98
51414-MP	–	5,49	–	70	150	60	73	150	2	–	–	–
51115	–	0,365	–	75	100	19	77	100	1	–	–	–
51215	–	0,819	–	75	110	27	77	110	1	–	–	–
53215	–	1,01	–	75	110	28,3	77	110	1	90	49	–
53215	U215	1,01	0,21	75	110	28,3	77	110	1	90	49	92
51315	–	2,59	–	75	135	44	77	135	1,5	–	–	–
53315	–	3,19	–	75	135	48,1	77	135	1,5	100	37	–
53315	U315	3,19	0,544	75	135	48,1	77	135	1,5	100	37	105
51415-MP	–	6,82	–	75	160	65	78	160	2	–	–	–
51116	–	0,384	–	80	105	19	82	105	1	–	–	–
51216	–	0,908	–	80	115	28	82	115	1	–	–	–
53216	–	0,903	–	80	115	29,5	82	115	1	90	46	–
53216	U216	0,903	0,218	80	115	29,5	82	115	1	90	46	98
51316	–	2,69	–	80	140	44	82	140	1,5	–	–	–
53316	–	2,75	–	80	140	47,6	82	140	1,5	112	50	–
53316	U316	2,75	0,57	80	140	47,6	82	140	1,5	112	50	110
51416-MP	–	7,95	–	80	170	68	83	170	2,1	–	–	–
51117	–	0,404	–	85	110	19	87	110	1	–	–	–
51217	–	1,21	–	85	125	31	88	125	1	–	–	–
53217	–	1,22	–	85	125	33,1	88	125	1	100	52	–
53217	U217	1,22	0,29	85	125	33,1	88	125	1	100	52	105
51317	–	3,48	–	85	150	49	88	150	1,5	–	–	–
53317	–	3,51	–	85	150	53,1	88	150	1,5	112	43	–
53317	U317	3,51	0,803	85	150	53,1	88	150	1,5	112	43	115
51417-MP	–	9,3	–	85	180	72	88	177	2,1	–	–	–



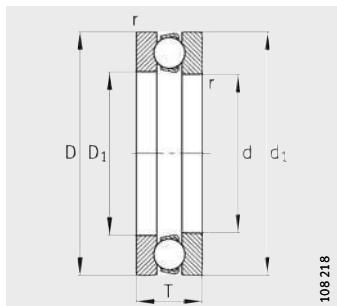
532, 533
Pierścień zewnętrzny kulisty
podkładka U2, U3

Wymiary zabudowy

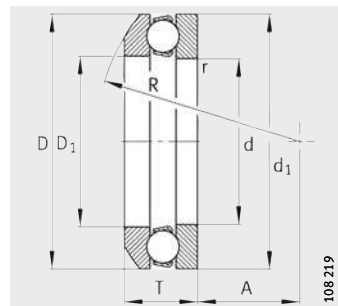
Wymiary zabudowy

			Wymiary zabudowy			Nośności		Obciążenie graniczne zmęczeniuowe C_{ua} N	Współczynnik minimalnego obciążenia A	Graniczna pręd. obrotowa n_G min^{-1}
D_3	C	T_1	d_a min.	D_a max.	r_a max.	dyn. C_a N	stat. C_{0a} N			
-	-	-	85	80	1	40 000	110 000	4 850	0,075	4 300
-	-	-	91	84	1	65 500	160 000	7 000	0,16	3 600
-	-	-	91	88	1	65 500	160 000	7 000	0,16	3 600
110	9	32	91	88	1	65 500	160 000	7 000	0,16	3 600
-	-	-	103	92	1	134 000	290 000	12 900	0,5	2 800
-	-	-	103	98	1	134 000	290 000	12 900	0,5	2 800
130	13	48	103	98	1	134 000	290 000	12 900	0,5	2 800
-	-	-	118	102	2	236 000	500 000	25 500	1,4	1 900
-	-	-	90	85	1	44 000	122 000	5 500	0,095	4 000
-	-	-	96	89	1	67 000	170 000	7 500	0,18	3 400
-	-	-	96	92	1	67 000	170 000	7 500	0,18	3 400
115	9,5	32	96	92	1	67 000	170 000	7 500	0,18	3 400
-	-	-	111	99	1,5	163 000	360 000	15 400	0,75	2 400
-	-	-	111	105	1,5	163 000	360 000	15 400	0,75	2 400
140	15	52	111	105	1,5	163 000	360 000	15 400	0,75	2 400
-	-	-	126	109	2	250 000	560 000	27 000	1,8	1 800
-	-	-	95	90	1	45 000	129 000	5 700	0,1	4 000
-	-	-	101	94	1	75 000	190 000	8 500	0,22	3 400
-	-	-	101	98	1	75 000	190 000	8 500	0,22	3 400
120	10	33	101	98	1	75 000	190 000	8 500	0,22	3 400
-	-	-	116	104	1,5	160 000	360 000	15 100	0,8	2 400
-	-	-	116	110	1,5	160 000	360 000	15 100	0,8	2 400
145	15	52	116	110	1,5	160 000	360 000	15 100	0,8	2 400
-	-	-	134	116	2,1	270 000	620 000	29 000	2,2	1 700
-	-	-	100	95	1	45 500	134 000	6 000	0,11	3 800
-	-	-	109	101	1	98 000	250 000	10 900	0,38	3 000
-	-	-	109	105	1	98 000	250 000	10 900	0,38	3 000
130	11	37	109	105	1	98 000	250 000	10 900	0,38	3 000
-	-	-	124	111	1,5	186 000	415 000	16 700	1,1	2 200
-	-	-	124	115	1,5	186 000	415 000	16 700	1,1	2 200
155	17,5	58	124	115	1,5	186 000	415 000	16 700	1,1	2 200
-	-	-	142	123	2,1	290 000	680 000	32 000	2,8	1 700

Łożyska kulkowe wzdluzne jednokierunkowe



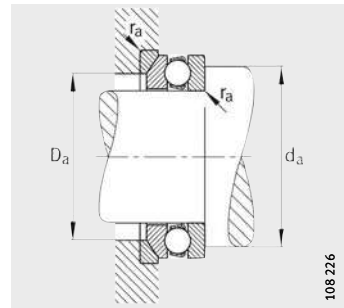
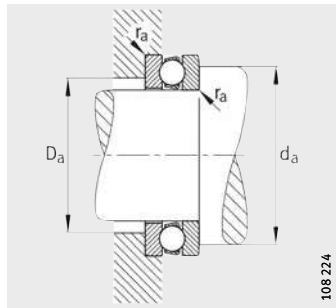
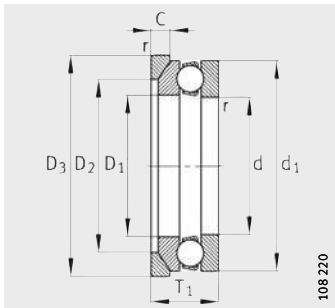
511, 512, 513, 514



532, 533
Pierścień zewnętrzny kulisty

Tabela wymiarowa (cd.) · wymiary w mm

Oznaczenie		Masa m		Wymiary								
łożysko	Podkładka	łożysko ≈kg	Podkładka ≈kg	d	D	T	D ₁	d ₁	r	R	A	D ₂
									min.			
51118	–	0,617	–	90	120	22	92	120	1	–	–	–
51218	–	1,66	–	90	135	35	93	135	1,1	–	–	–
53218	–	1,7	–	90	135	38,5	93	135	1,1	100	45	–
53218	U218	1,7	0,425	90	135	38,5	93	135	1,1	100	45	110
51318	–	3,75	–	90	155	50	93	155	1,5	–	–	–
53318	–	3,81	–	90	155	54,6	93	155	1,5	112	40	–
53318	U318	3,81	0,83	90	155	54,6	93	155	1,5	112	40	120
51418-MP	–	11,1	–	90	190	77	93	187	2,1	–	–	–
51120	–	1,26	–	100	135	25	102	135	1	–	–	–
51220	–	2,21	–	100	150	38	103	150	1,1	–	–	–
53220	–	2,23	–	100	150	40,9	103	150	1,1	112	52	–
53220	U220	2,23	0,507	100	150	40,9	103	150	1,1	112	52	125
51320	–	4,94	–	100	170	55	103	170	1,5	–	–	–
53320	–	4,99	–	100	170	59,2	103	170	1,5	125	46	–
53320	U320	4,99	0,95	100	170	59,2	103	170	1,5	125	46	135
51420-MP	–	14,8	–	100	210	85	103	205	3	–	–	–
51122	–	1,45	–	110	145	25	112	145	1	–	–	–
51222	–	2,28	–	110	160	38	113	160	1,1	–	–	–
53222	–	2,24	–	110	160	40,2	113	160	1,1	125	65	–
53222	U222	2,24	0,56	110	160	40,2	113	160	1,1	125	65	135
51322-MP	–	7,85	–	110	190	63	113	187	2	–	–	–
53322-MP	–	7,85	–	110	190	67,2	113	187	2	140	51	–
53322-MP	U322	7,85	1,28	110	190	67,2	113	187	2	140	51	150
51422-MP	–	19,9	–	110	230	95	113	225	3	–	–	–
51124	–	1,54	–	120	155	25	122	155	1	–	–	–
51224	–	2,66	–	120	170	39	123	170	1,1	–	–	–
53224	–	2,58	–	120	170	40,8	123	170	1,1	125	61	–
53224	U224	2,58	0,65	120	170	40,8	123	170	1,1	125	61	145
51324-MP	–	9,3	–	120	210	70	123	205	2,1	–	–	–
53324-MP	–	9,18	–	120	210	74,1	123	205	2,1	160	63	–
53324-MP	U324	9,18	2,02	120	210	74,1	123	205	2,1	160	63	165
51424-MP	–	25,1	–	120	250	102	123	245	4	–	–	–



532, 533
Pierścień zewnętrzny kulisty
podkładka U2, U3

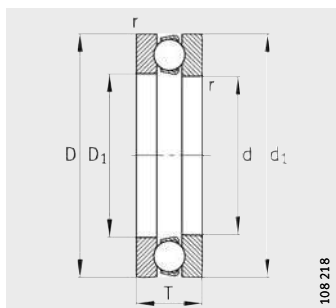
Wymiary zabudowy

Wymiary zabudowy

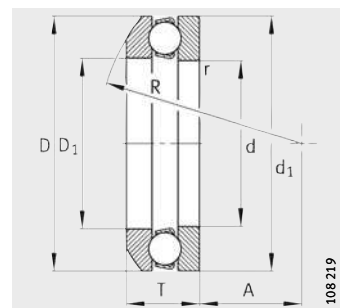
D ₃	C	T ₁	Wymiary zabudowy			Nośności		Obciążenie graniczne zmęczeniuowe C _{ua} N	Współczynnik minimalnego obciążenia A	Graniczna prędk. obrotowa n _G min ⁻¹
			d _a min.	D _a max.	r _a max.	dyn. C _a N	stat. C _{0a} N			
-	-	-	108	102	1	45 500	140 000	6 100	0,13	3 800
-	-	-	117	108	1	118 000	300 000	12 300	0,53	2 800
-	-	-	117	110	1	118 000	300 000	12 300	0,53	2 800
140	13,5	42	117	110	1	118 000	300 000	12 300	0,53	2 800
-	-	-	129	116	1,5	193 000	455 000	17 700	1,2	2 000
-	-	-	129	120	1,5	193 000	455 000	17 700	1,2	2 000
160	18	59	129	120	1,5	193 000	455 000	17 700	1,2	2 000
-	-	-	150	130	2,1	305 000	750 000	34 000	3,4	1 600
-	-	-	121	114	1	85 000	270 000	13 000	0,36	3 200
-	-	-	130	120	1	127 000	325 000	14 800	0,67	2 600
-	-	-	130	125	1	122 000	320 000	14 400	0,67	2 600
155	14	45	130	125	1	122 000	320 000	14 400	0,67	2 600
-	-	-	142	128	1,5	240 000	585 000	21 900	1,9	1 900
-	-	-	142	135	1,5	240 000	585 000	21 900	1,9	1 900
175	18	64	142	135	1,5	240 000	585 000	21 900	1,9	1 900
-	-	-	166	144	2,5	365 000	965 000	41 000	5,3	1 500
-	-	-	131	124	1	86 500	290 000	13 400	0,43	3 200
-	-	-	140	130	1	134 000	365 000	16 000	0,85	2 400
-	-	-	140	135	1	134 000	365 000	16 000	0,85	2 400
165	14	45	140	135	1	134 000	365 000	16 000	0,85	2 400
-	-	-	158	142	2	280 000	750 000	27 000	3	1 700
-	-	-	158	150	2	280 000	750 000	27 000	3	1 700
195	20,5	72	158	150	2	280 000	750 000	27 000	3	1 700
-	-	-	182	158	2,5	415 000	1 140 000	46 500	7,5	1 300
-	-	-	141	134	1	90 000	310 000	13 900	0,48	3 000
-	-	-	150	140	1	134 000	390 000	14 200	0,95	2 200
-	-	-	150	145	1	134 000	390 000	14 200	0,95	2 200
175	15	46	150	145	1	134 000	390 000	14 200	0,95	2 200
-	-	-	174	156	2,1	325 000	915 000	31 500	4,5	1 600
-	-	-	174	165	2,1	325 000	915 000	31 500	4,5	1 600
220	22	80	174	165	2,1	325 000	915 000	31 500	4,5	1 600
-	-	-	198	172	3	425 000	1 220 000	47 500	9	1 200

Łożyska kulkowe wzdluzne

jednokierunkowe



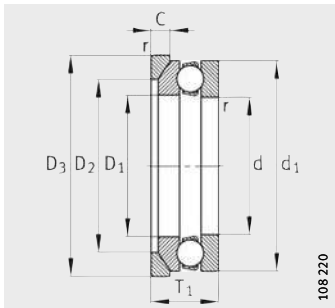
511, 512, 513



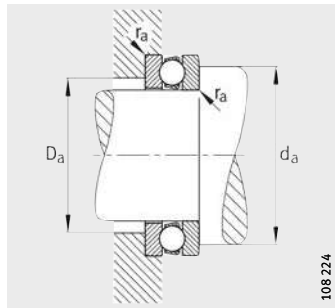
532, 533
Pierścień zewnętrzny kulisty

Tabela wymiarowa (cd.) · wymiary w mm

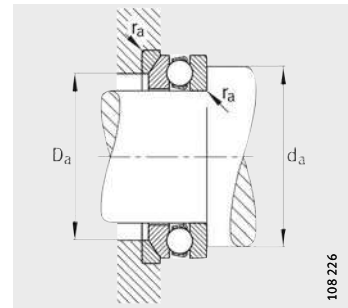
Oznaczenie		Masa m		Wymiary								
łożysko	Podkładka	łożysko ≈kg	Podkładka ≈kg	d	D	T	D ₁	d ₁	r min.	R	A	D ₂
51126	–	2,28	–	130	170	30	132	170	1	–	–	–
51226	–	3,96	–	130	190	45	133	187	1,5	–	–	–
53226	–	3,9	–	130	190	47,9	133	187	1,5	140	67	–
53226	U226	3,9	0,9	130	190	47,9	133	187	1,5	140	67	160
51326-MP	–	13	–	130	225	75	134	220	2,1	–	–	–
51128	–	2,51	–	140	180	31	142	178	1	–	–	–
51228	–	4,3	–	140	200	46	143	197	1,5	–	–	–
53228	–	4,25	–	140	200	48,6	143	197	1,5	160	87	–
53228	U228	4,25	1,22	140	200	48,6	143	197	1,5	160	87	170
51328-MP	–	15,6	–	140	240	80	144	235	2,1	–	–	–
51130-MP	–	2,17	–	150	190	31	152	188	1	–	–	–
51230-MP	–	6,08	–	150	215	50	153	212	1,5	–	–	–
53230-MP	–	5,95	–	150	215	53,3	153	212	1,5	160	79	–
53230-MP	U230	5,95	1,69	150	215	53,3	153	212	1,5	160	79	180
51330-MP	–	16,2	–	150	250	80	154	245	2,1	–	–	–
53330-MP	–	12,8	–	150	250	83,7	154	245	2,1	200	89,5	–
53330-MP	U330	12,8	3,1	150	250	83,7	154	245	2,1	200	89,5	200
51132-MP	–	2,29	–	160	200	31	162	198	1	–	–	–
51232-MP	–	6,53	–	160	225	51	163	222	1,5	–	–	–
53232-MP	–	6,45	–	160	225	54,7	163	222	1,5	160	74	–
53232-MP	U232	6,45	1,81	160	225	54,7	163	222	1,5	160	74	190
51332-MP	–	21,2	–	160	270	87	164	265	3	–	–	–
51134-MP	–	3,08	–	170	215	34	172	213	1,1	–	–	–
51234-MP	–	8,12	–	170	240	55	173	237	1,5	–	–	–
53234-MP	–	7,91	–	170	240	58,7	173	237	1,5	180	91	–
53234-MP	U234	7,91	2,14	170	240	58,7	173	237	1,5	180	91	200
51334-MP	–	22,2	–	170	280	87	174	275	3	–	–	–



532, 533
Pierścień zewnętrzny kulisty
podkładka U2, U3



Wymiary zabudowy

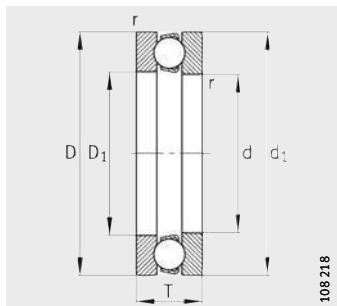


Wymiary zabudowy

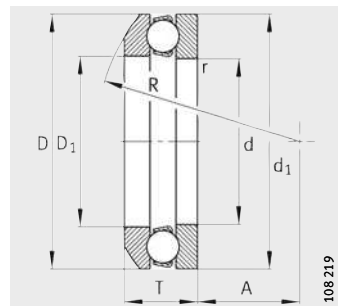
D ₃	C	T ₁	Wymiary zabudowy			Nośności		Obciążenie graniczne zmęczeniowe C _{ua} N	Współczynnik minimalnego obciążenia A	Graniczna prędk. obrotowa n _G min ⁻¹
			d _a min.	D _a max.	r _a max.	dyn. C _a N	stat. C _{0a} N			
-	-	-	154	146	1	112 000	390 000	17 200	0,75	2 800
-	-	-	166	154	1,5	183 000	540 000	18 900	1,7	1 900
-	-	-	166	160	1,5	183 000	540 000	18 900	1,7	1 900
195	17	53	166	160	1,5	183 000	540 000	18 900	1,7	1 900
-	-	-	187	168	2,1	360 000	1 060 000	35 000	6	1 500
-	-	-	164	156	1	112 000	400 000	16 800	0,85	2 600
-	-	-	176	164	1,5	190 000	570 000	19 200	1,9	1 900
-	-	-	176	170	1,5	190 000	570 000	19 200	1,9	1 900
210	17	55	176	170	1,5	190 000	570 000	19 200	1,9	1 900
-	-	-	200	180	2,1	405 000	1 250 000	40 000	8	1 400
-	-	-	174	166	1	110 000	400 000	16 700	0,9	2 400
-	-	-	189	176	1,5	236 000	735 000	24 200	2,8	1 800
-	-	-	189	180	1,5	236 000	735 000	24 200	2,8	1 800
225	20,5	60	189	180	1,5	236 000	735 000	24 200	2,8	1 800
-	-	-	210	190	2,1	415 000	1 340 000	41 500	9,5	1 400
-	-	-	210	200	2,1	415 000	1 340 000	41 500	9,5	1 400
260	26	92	210	200	2,1	415 000	1 340 000	41 500	9,5	1 400
-	-	-	184	176	1	112 000	430 000	17 200	1	2 200
-	-	-	199	186	1,5	240 000	765 000	24 700	3,2	1 700
-	-	-	199	190	1,5	240 000	765 000	24 700	3,2	1 700
235	21	61	199	190	1,5	240 000	765 000	24 700	3,2	1 700
-	-	-	226	204	2,5	465 000	1 560 000	47 000	13	1 200
-	-	-	197	188	1	132 000	500 000	19 400	1,4	2 000
-	-	-	212	198	1,5	285 000	930 000	28 500	4,5	1 600
-	-	-	212	200	1,5	285 000	930 000	28 500	4,5	1 600
250	21,5	65	212	200	1,5	285 000	930 000	28 500	4,5	1 600
-	-	-	236	214	2,5	465 000	1 560 000	46 000	13	1 200

Łożyska kulkowe wzdluzne

jednokierunkowe



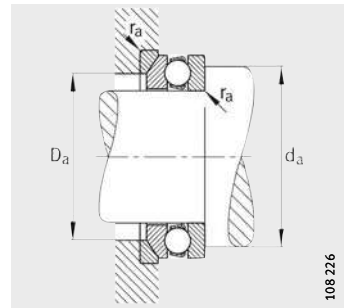
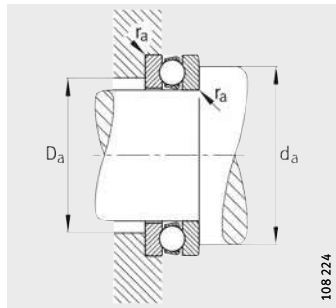
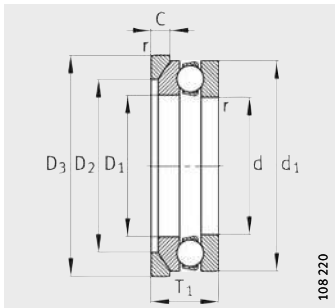
511, 512, 513



532
Pierścień zewnętrzny kulisty

Tabela wymiarowa (cd.) · wymiary w mm

Oznaczenie		Masa m		Wymiary								
łożysko	Podkładka	łożysko ≈kg	Podkładka ≈kg	d	D	T	D ₁	d ₁	r min.	R	A	D ₂
51136-MP	–	3,06	–	180	225	34	183	222	1,1	–	–	–
51236-MP	–	8,56	–	180	250	56	183	245	1,5	–	–	–
53236-MP	–	8,19	–	180	250	58,2	183	245	1,5	200	112	–
53236-MP	U236	8,19	1,25	180	250	58,2	183	245	1,5	200	112	210
51336-MP	–	24,8	–	180	300	95	184	295	3	–	–	–
51138-MP	–	3,94	–	190	240	37	193	237	1,1	–	–	–
51238-MP	–	11,6	–	190	270	62	194	265	2	–	–	–
53238-MP	–	11,5	–	190	270	65,7	195	265	2	200	98	–
53238-MP	U238	11,5	2,65	190	270	65,7	195	265	2	200	98	230
51338-MP	–	31,9	–	190	320	105	195	315	4	–	–	–
51140-MP	–	4,12	–	200	250	37	203	247	1,1	–	–	–
51240-MP	–	12	–	200	280	62	204	275	2	–	–	–
51340-MP	–	40,9	–	200	340	110	205	335	4	–	–	–
51144-MP	–	4,54	–	220	270	37	223	267	1,1	–	–	–
51244-MP	–	13,1	–	220	300	63	224	295	2	–	–	–
51148-MP	–	7,41	–	240	300	45	243	297	1,5	–	–	–
51248-MP	–	22,9	–	240	340	78	244	335	2,1	–	–	–
51152-MP	–	7,89	–	260	320	45	263	317	1,5	–	–	–
51252-MP	–	24,8	–	260	360	79	264	355	2,1	–	–	–
51156-MP	–	12	–	280	350	53	283	347	1,5	–	–	–
51256-MP	–	23,7	–	280	380	80	284	375	2,1	–	–	–
51160-MP	–	17,1	–	300	380	62	304	376	2	–	–	–
51260-MP	–	41,8	–	300	420	95	304	415	3	–	–	–
51164-MP	–	18,5	–	320	400	63	324	396	2	–	–	–
51264-MP	–	44,6	–	320	440	95	325	435	3	–	–	–



532
Pierścień zewnętrzny kulisty
podkładka U2

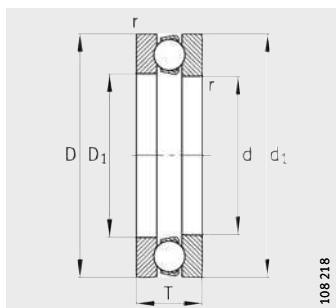
Wymiary zabudowy

Wymiary zabudowy

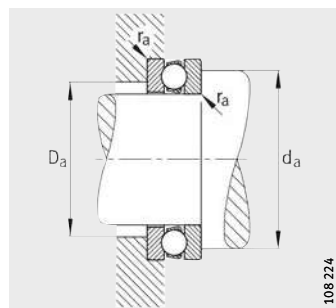
			Wymiary zabudowy			Nośności		Obciążenie graniczne zmęczeniowe C_{ua} N	Współczynnik minimalnego obciążenia A	Graniczna pręd. obrotowa n_G min^{-1}
D_3	C	T_1	d_a min.	D_a max.	r_a max.	dyn. C_a N	stat. C_{0a} N			
-	-	-	207	198	1	134 000	530 000	20 100	1,5	2 000
-	-	-	222	208	1,5	305 000	1 040 000	31 500	5,3	1 600
-	-	-	222	210	1,5	305 000	1 040 000	31 500	5,3	1 600
260	21,5	66	222	210	1,5	305 000	1 040 000	31 500	5,3	1 600
-	-	-	252	228	2,5	520 000	1 830 000	52 000	18	1 100
-	-	-	220	210	1	170 000	655 000	23 200	2,4	1 800
-	-	-	238	222	2	335 000	1 160 000	34 500	7	1 500
-	-	-	238	230	2	335 000	1 160 000	34 500	7	1 500
280	23	73	238	230	2	335 000	1 160 000	34 500	7	1 500
-	-	-	268	242	3	585 000	2 160 000	60 000	26	1 000
-	-	-	230	220	1	170 000	655 000	22 700	2,4	1 800
-	-	-	248	232	2	340 000	1 220 000	35 000	8	1 400
-	-	-	284	256	3	620 000	2 400 000	65 000	30	950
-	-	-	250	240	1	176 000	735 000	24 500	3	1 700
-	-	-	268	252	2	355 000	1 340 000	36 500	9,5	1 300
-	-	-	276	264	1,5	232 000	965 000	31 000	5	1 600
-	-	-	300	280	2,1	465 000	1 860 000	48 000	18	1 100
-	-	-	296	284	1,5	236 000	1 020 000	31 500	5,6	1 500
-	-	-	320	300	2,1	490 000	2 040 000	52 000	22	1 000
-	-	-	322	308	1,5	315 000	1 340 000	40 500	10	1 300
-	-	-	340	320	2,1	490 000	2 160 000	53 000	24	950
-	-	-	348	332	2	365 000	1 600 000	46 000	14	1 200
-	-	-	372	348	2,5	585 000	2 700 000	62 000	38	850
-	-	-	368	352	2	375 000	1 700 000	47 500	16	1 100
-	-	-	392	368	2,5	600 000	2 800 000	64 000	43	850

Łożyska kulkowe wzdluzne

jednokierunkowe



511, 512



Wymiary zabudowy

Tabela wymiarowa (cd.) · wymiary w mm

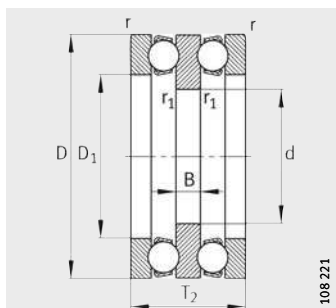
Oznaczenie	Masa m ≈kg	Wymiary					
		d	D	T	D ₁	d ₁	r min.
51168-MP	19,9	340	420	64	344	416	2
51268-MP	47,6	340	460	96	345	455	3
51172-MP	21,5	360	440	65	364	436	2
51272-MP	70,4	360	500	110	365	495	4
51176-MP	22,4	380	460	65	384	456	2
51180-MP	23,5	400	480	65	404	476	2
51184-MP	24,4	420	500	65	424	495	2
51192-MP	37,2	460	560	80	464	555	2,1
511/500-MP	44,9	500	600	80	505	595	2,1
511/530-MP	55,9	530	640	85	535	635	3
511/560-MP	58,8	560	670	85	565	665	3



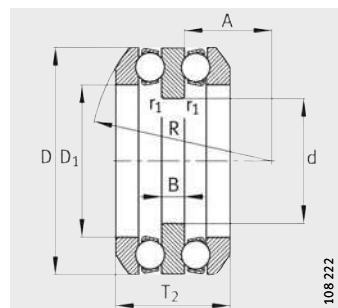
Wymiary zabudowy			Nośności		Obciążenie graniczne zmęczeniowe C_{ua} N	Współczynnik minimalnego obciążenia A	Graniczna pręd. obrotowa n_G min^{-1}
d_a min.	D_a max.	r_a max.	dyn. C_a N	stat. C_{0a} N			
388	372	2	380 000	1 800 000	49 000	18	1 000
412	388	2,5	620 000	3 050 000	67 000	50	800
408	392	2	405 000	2 000 000	45 000	22	1 000
444	416	3	720 000	3 650 000	79 000	70	700
428	412	2	430 000	2 240 000	48 500	24	950
448	432	2	440 000	2 320 000	49 500	28	900
468	452	2	440 000	2 450 000	51 000	30	900
520	500	2,1	530 000	3 100 000	61 000	50	800
560	540	2,1	550 000	3 350 000	63 000	56	750
596	574	2,5	620 000	3 900 000	73 000	80	670
626	604	2,5	630 000	4 150 000	74 000	85	670

Łożyska kulkowe wzdluzne

dwukierunkowe



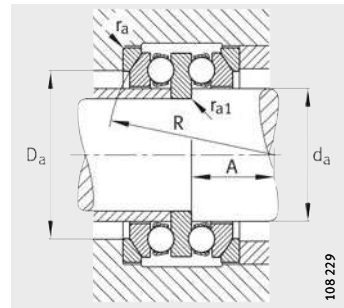
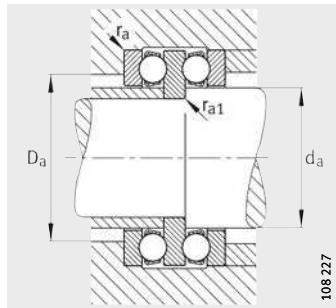
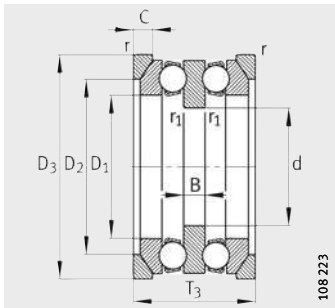
522, 523



542, 543
Pierścienie zewnętrzne kuliste

Tabela wymiarowa - wymiary w mm

Oznaczenie		Masa m		Wymiary							
łożysko	Podkładka	łożysko ≈kg	Podkładka ≈kg	d	D	T ₂	D ₁	B	r min.	r ₁ min.	R
52202	-	0,076	-	10	32	22	17	5	0,6	0,3	-
52204	-	0,145	-	15	40	26	22	6	0,6	0,3	-
52205	-	0,215	-	20	47	28	27	7	0,6	0,3	-
54205	-	0,221	-	20	47	31,4	27	7	0,6	0,3	40
54205	U205	0,221	0,032	20	47	31,4	27	7	0,6	0,3	40
52305	-	0,291	-	20	52	34	27	8	1	0,3	-
54305	-	0,303	-	20	52	37,6	27	8	1	0,3	45
54305	U305	0,303	0,044	20	52	37,6	27	8	1	0,3	45
52206	-	0,236	-	25	52	29	32	7	0,6	0,3	-
54206	-	0,269	-	25	52	32,6	32	7	0,6	0,3	45
54206	U206	0,269	0,038	25	52	32,6	32	7	0,6	0,3	45
52306	-	0,435	-	25	60	38	32	9	1	0,3	-
54306	-	0,553	-	25	60	41,2	32	9	1	0,3	50
54306	U306	0,553	0,056	25	60	41,2	32	9	1	0,3	50
52207	-	0,371	-	30	62	34	37	8	1	0,3	-
54207	-	0,749	-	30	62	37,8	37	8	1	0,3	50
54207	U207	0,749	0,057	30	62	37,8	37	8	1	0,3	50
52307	-	0,63	-	30	68	44	37	10	1	0,3	-
54307	-	0,802	-	30	68	47,2	37	10	1	0,3	56
54307	U307	0,802	0,083	30	68	47,2	37	10	1	0,3	56
52208	-	0,509	-	30	68	36	42	9	1	0,6	-
54208	-	0,513	-	30	68	38,6	42	9	1	0,6	56
54208	U208	0,513	0,071	30	68	38,6	42	9	1	0,6	56
52308	-	1,02	-	30	78	49	42	12	1	0,6	-
52209	-	0,539	-	35	73	37	47	9	1	0,6	-
54209	-	0,537	-	35	73	39,6	47	9	1	0,6	56
54209	U209	0,537	0,088	35	73	39,6	47	9	1	0,6	56
52309	-	1,15	-	35	85	52	47	12	1	0,6	-
54309	-	2,15	-	35	85	56,2	47	12	1	0,6	64
54309	U309	2,15	0,173	35	85	56,2	47	12	1	0,6	64



542, 543
Pierścienie zewnętrzne kuliste
podkładki U2, U3

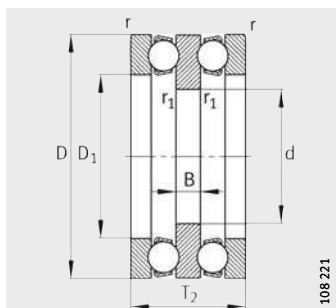
Wymiary zabudowy

Wymiary zabudowy

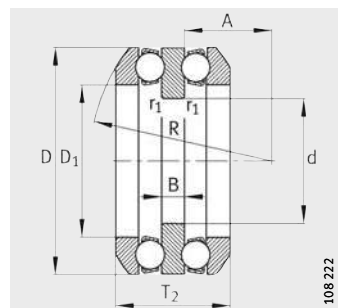
					Wymiary zabudowy				Nośności		Obciążenie graniczne zmęzeniowe C_{ua} N	Współczynnik minimalnego obciążenia A	Graniczna prędk. obrotowa n_G min^{-1}
A	D ₂	D ₃	C	T ₃	d _a	D _a max.	r _a max.	r _{a1} max.	dyn. C _a N	stat. C _{0a} N			
-	-	-	-	-	15	22	0,6	0,3	16 600	25 000	1 100	0,003	9 000
-	-	-	-	-	20	28	0,6	0,3	22 400	37 500	1 660	0,01	7 500
-	-	-	-	-	25	34	0,6	0,3	28 000	50 000	2 220	0,013	6 700
16,5	-	-	-	-	25	36	0,6	0,3	28 000	50 000	2 220	0,013	6 700
16,5	36	50	5,5	36	25	36	0,6	0,3	28 000	50 000	2 220	0,013	6 700
-	-	-	-	-	25	36	1	0,3	34 500	55 000	2 450	0,019	5 300
18	-	-	-	-	25	38	1	0,3	34 500	55 000	2 450	0,019	5 300
18	38	55	6	42	25	38	1	0,3	34 500	55 000	2 450	0,019	5 300
-	-	-	-	-	30	39	0,6	0,3	25 000	46 500	2 040	0,01	6 300
20	-	-	-	-	30	42	0,6	0,3	25 000	46 500	2 040	0,01	6 300
20	42	55	5,5	37	30	42	0,6	0,3	25 000	46 500	2 040	0,01	6 300
-	-	-	-	-	30	42	1	0,3	38 000	65 500	2 850	0,028	5 000
19,5	-	-	-	-	30	45	1	0,3	38 000	65 500	2 850	0,028	5 000
19,5	45	62	7	46	30	45	1	0,3	38 000	65 500	2 850	0,028	5 000
-	-	-	-	-	35	46	1	0,3	35 500	67 000	3 000	0,028	5 300
21	-	-	-	-	35	48	1	0,3	35 500	67 000	3 000	0,028	5 300
21	48	65	7	42	35	48	1	0,3	35 500	67 000	3 000	0,028	5 300
-	-	-	-	-	35	48	1	0,3	50 000	88 000	3 900	0,05	4 500
21	-	-	-	-	35	52	1	0,3	50 000	88 000	3 900	0,05	4 500
21	52	72	7,5	52	35	52	1	0,3	50 000	88 000	3 900	0,05	4 500
-	-	-	-	-	40	51	1	0,6	46 500	98 000	4 300	0,05	4 800
25	-	-	-	-	40	55	1	0,6	46 500	98 000	4 300	0,05	4 800
25	55	72	7	44	40	55	1	0,6	46 500	98 000	4 300	0,05	4 800
-	-	-	-	-	40	55	1	0,6	61 000	112 000	5 000	0,08	4 000
-	-	-	-	-	45	56	1	0,6	39 000	80 000	3 550	0,043	4 800
23	-	-	-	-	45	60	1	0,6	39 000	80 000	3 550	0,043	4 800
23	60	78	7,5	45	45	60	1	0,6	39 000	80 000	3 550	0,043	4 800
-	-	-	-	-	45	61	1	0,6	75 000	140 000	6 300	0,12	3 600
21	-	-	-	-	45	65	1	0,6	75 000	140 000	6 300	0,12	3 600
21	65	90	10	62	45	65	1	0,6	75 000	140 000	6 300	0,12	3 600

Łożyska kulkowe wzdluzne

dwukierunkowe



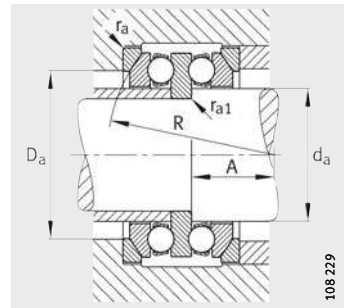
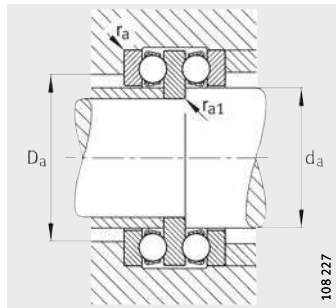
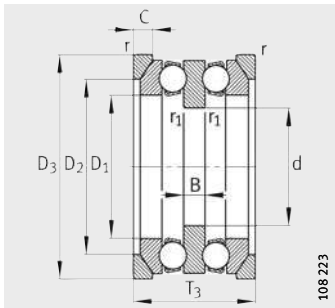
522, 523



542, 543
Pierścienie zewnętrzne kuliste

Tabela wymiarowa (cd.) · wymiary w mm

Oznaczenie		Masa m		Wymiary							
łożysko	Podkładka	łożysko ≈kg	Podkładka ≈kg	d	D	T ₂	D ₁	B	r min.	r ₁ min.	R
52210	–	0,635	–	40	78	39	52	9	1	0,6	–
54210	–	0,625	–	40	78	42	52	9	1	0,6	64
54210	U210	0,625	0,098	40	78	42	52	9	1	0,6	64
52310	–	1,76	–	40	95	58	52	14	1,1	0,6	–
54310	–	1,84	–	40	95	64,6	52	14	1,1	0,6	72
54310	U310	1,84	0,225	40	95	64,6	52	14	1,1	0,6	72
52211	–	0,571	–	45	90	45	57	10	1	0,6	–
54211	–	1,02	–	45	90	49,6	57	10	1	0,6	72
54211	U211	1,02	0,152	45	90	49,6	57	10	1	0,6	72
52311	–	2,37	–	45	105	64	57	15	1,1	0,6	–
54311	–	2,53	–	45	105	72,6	57	15	1,1	0,6	80
54311	U311	2,53	0,277	45	105	72,6	57	15	1,1	0,6	80
52212	–	1,12	–	50	95	46	62	10	1	0,6	–
54212	–	1,17	–	50	95	50	62	10	1	0,6	72
54212	U212	1,17	0,165	50	95	50	62	10	1	0,6	72
52312	–	2,49	–	50	110	64	62	15	1,1	0,6	–
54312	–	2,59	–	50	110	70,6	62	15	1,1	0,6	90
54312	U312	2,59	0,31	50	110	70,6	62	15	1,1	0,6	90
52213	–	1,19	–	55	100	47	67	10	1	0,6	–
52313	–	2,5	–	55	115	65	67	15	1,1	0,6	–
52214	–	1,3	–	55	105	47	72	10	1	1	–
52314	–	3,55	–	55	125	72	72	16	1,1	1	–
54314	–	3,77	–	55	125	80,4	72	16	1,1	1	100
54314	U314	3,77	0,408	55	125	80,4	72	16	1,1	1	100
52215	–	1,48	–	60	110	47	77	10	1	1	–
54215	–	1,87	–	60	110	49,6	77	10	1	1	90
54215	U215	1,87	0,21	60	110	49,6	77	10	1	1	90
52315	–	4,72	–	60	135	79	77	18	1,5	1	–
54315	–	5,92	–	60	135	87,2	77	18	1,5	1	100
54315	U315	5,92	0,544	60	135	87,2	77	18	1,5	1	100
52216	–	1,55	–	65	115	48	82	10	1	1	–
54216	–	1,6	–	65	115	51	82	10	1	1	90
54216	U216	1,6	0,218	65	115	51	82	10	1	1	90
52316	–	4,82	–	65	140	79	82	18	1,5	1	–
54316	–	4,93	–	65	140	86,2	82	18	1,5	1	112
54316	U316	4,93	0,57	65	140	86,2	82	18	1,5	1	112



542, 543
Pierścienie zewnętrzne kuliste
podkładki U2, U3

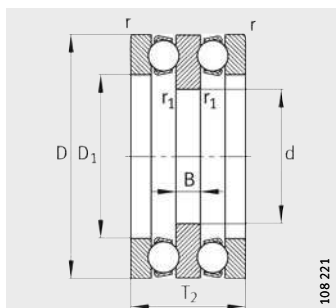
Wymiary zabudowy

Wymiary zabudowy

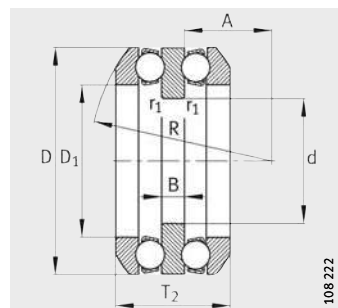
					Wymiary zabudowy				Nośności		Obciążenie graniczne zmęczeniu C_{ua} N	Współczynnik minimalnego obciążenia A	Graniczna prędk. obrotowa n_G min^{-1}
A	D ₂	D ₃	C	T ₃	d _a	D _a max.	r _a max.	r _{a1} max.	dyn. C _a N	stat. C _{0a} N			
-	-	-	-	-	50	61	1	0,6	50 000	106 000	4 700	0,07	4 300
30,5	-	-	-	-	50	62	1	0,6	50 000	106 000	4 700	0,07	4 300
30,5	62	82	7,5	47	50	62	1	0,6	50 000	106 000	4 700	0,07	4 300
-	-	-	-	-	50	68	1	0,6	86 500	170 000	7 500	0,18	3 400
23	-	-	-	-	50	72	1	0,6	86 500	170 000	7 500	0,18	3 400
23	72	100	11	70	50	72	1	0,6	86 500	170 000	7 500	0,18	3 400
-	-	-	-	-	55	69	1	0,6	61 000	134 000	6 100	0,11	3 800
32,5	-	-	-	-	55	72	1	0,6	61 000	134 000	6 100	0,11	3 800
32,5	72	95	9	55	55	72	1	0,6	61 000	134 000	6 100	0,11	3 800
-	-	-	-	-	55	75	1	0,6	102 000	208 000	9 000	0,26	3 200
25,5	-	-	-	-	55	80	1	0,6	102 000	208 000	9 000	0,26	3 200
25,5	80	110	11,5	78	55	80	1	0,6	102 000	208 000	9 000	0,26	3 200
-	-	-	-	-	60	74	1	0,6	62 000	140 000	6 200	0,12	3 800
30,5	-	-	-	-	60	78	1	0,6	62 000	140 000	6 200	0,12	3 800
30,5	78	100	9	56	60	78	1	0,6	62 000	140 000	6 200	0,12	3 800
-	-	-	-	-	60	80	1	0,6	100 000	208 000	9 000	0,28	3 200
36,5	-	-	-	-	60	85	1	0,6	100 000	208 000	9 000	0,28	3 200
36,5	85	115	11,5	78	60	85	1	0,6	100 000	208 000	9 000	0,28	3 200
-	-	-	-	-	65	79	1	0,6	64 000	150 000	6 600	0,14	3 600
-	-	-	-	-	65	85	1	0,6	106 000	220 000	9 700	0,32	3 000
-	-	-	-	-	70	84	1	1	65 500	160 000	7 000	0,16	3 600
-	-	-	-	-	70	92	1	1	134 000	290 000	12 900	0,5	2 800
39	-	-	-	-	70	98	1	1	134 000	290 000	12 900	0,5	2 800
39	98	130	13	88	70	98	1	1	134 000	290 000	12 900	0,5	2 800
-	-	-	-	-	75	89	1	1	67 000	170 000	7 500	0,18	3 400
47,5	-	-	-	-	75	92	1	1	67 000	170 000	7 500	0,18	3 400
47,5	92	115	9,5	57	75	92	1	1	67 000	170 000	7 500	0,18	3 400
-	-	-	-	-	75	99	1,5	1	163 000	360 000	15 400	0,75	2 400
32,5	-	-	-	-	75	105	1,5	1	163 000	360 000	15 400	0,75	2 400
32,5	105	140	15	95	75	105	1,5	1	163 000	360 000	15 400	0,75	2 400
-	-	-	-	-	80	94	1	1	75 000	190 000	8 500	0,22	3 400
45	-	-	-	-	80	98	1	1	75 000	190 000	8 500	0,22	3 400
45	98	120	10	58	80	98	1	1	75 000	190 000	8 500	0,22	3 400
-	-	-	-	-	80	104	1,5	1	160 000	360 000	15 100	0,8	2 400
45,5	-	-	-	-	80	110	1,5	1	160 000	360 000	15 100	0,8	2 400
45,5	110	145	15	95	80	110	1,5	1	160 000	360 000	15 100	0,8	2 400

Łożyska kulkowe wzdluzne

dwukierunkowe



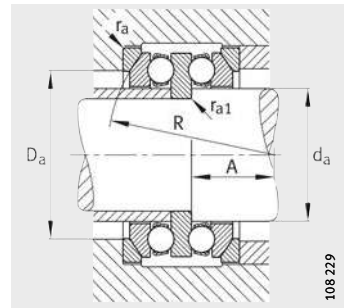
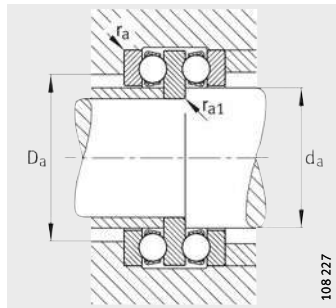
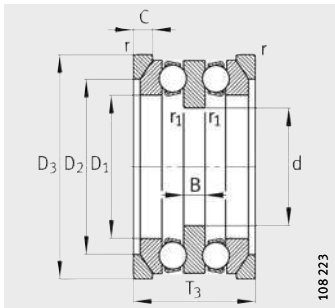
522, 523



542, 543
Pierścienie zewnętrzne kuliste

Tabela wymiarowa (cd.) · wymiary w mm

Oznaczenie		Masa m		Wymiary							
łożysko	Podkładka	Łożysko ≈kg	Podkładka ≈kg	d	D	T ₂	D ₁	B	r min.	r ₁ min.	R
52217	–	2,23	–	70	125	55	88	12	1	1	–
54217	–	2,25	–	70	125	59,2	88	12	1	1	100
54217	U217	2,25	0,29	70	125	59,2	88	12	1	1	100
52317	–	6,21	–	70	150	87	88	19	1,5	1	–
54317	–	6,27	–	70	150	95,2	88	19	1,5	1	112
54317	U317	6,27	0,803	70	150	95,2	88	19	1,5	1	112
52218	–	3,05	–	75	135	62	93	14	1,1	1	–
54218	–	3,11	–	75	135	69	93	14	1,1	1	100
54218	U218	3,11	0,425	75	135	69	93	14	1,1	1	100
52318	–	6,62	–	75	155	88	93	19	1,5	1	–
54318	–	6,74	–	75	155	97,2	93	19	1,5	1	112
54318	U318	6,74	0,83	75	155	97,2	93	19	1,5	1	112
52220	–	3,83	–	85	150	67	103	15	1,1	1	–
54220	–	3,87	–	85	150	72,8	103	15	1,1	1	112
54220	U220	3,87	0,507	85	150	72,8	103	15	1,1	1	112
52320	–	8,71	–	85	170	97	103	21	1,5	1	–
54320	–	8,81	–	85	170	105,4	103	21	1,5	1	125
54320	U320	8,81	0,95	85	170	105,4	103	21	1,5	1	125
52222	–	4,06	–	95	160	67	113	15	1,1	1	–
52322-MP	–	14	–	95	190	110	113	24	2	1	–
54322-MP	–	14	–	95	190	118,4	113	24	2	1	140
54322-MP	U322	14	1,28	95	190	118,4	113	24	2	1	140
52224	–	4,82	–	100	170	68	123	15	1,1	1,1	–
52324-MP	–	16,8	–	100	210	123	123	27	2,1	1,1	–
52226	–	7,26	–	110	190	80	133	18	1,5	1,1	–
52326-MP	–	22	–	110	225	130	134	30	2,1	1,1	–
52228	–	7,78	–	120	200	81	143	18	1,5	1,1	–
52328-MP	–	28,3	–	120	240	140	144	31	2,1	1,1	–
52230-MP	–	10,7	–	130	215	89	153	20	1,5	1,1	–
52330-MP	–	29,4	–	130	250	140	154	31	2,1	1,1	–
52232-MP	–	12,2	–	140	225	90	163	20	1,5	1,1	–
52234-MP	–	14	–	150	240	97	173	21	1,5	1,1	–



542, 543
Pierścienie zewnętrzne kuliste
podkładki U2, U3

Wymiary zabudowy

Wymiary zabudowy

					Wymiary zabudowy				Nośności		Obciążenie graniczne zmęzeniowe C_{ua} N	Współczynnik minimalnego obciążenia A	Graniczna pręd. obrotowa n_G min^{-1}
A	D_2	D_3	C	T_3	d_a	D_a max.	r_a max.	r_{a1} max.	dyn. C_a N	stat. C_{0a} N			
-	-	-	-	-	85	101	1	1	98 000	250 000	10 900	0,38	3 000
49,5	-	-	-	-	85	105	1	1	98 000	250 000	10 900	0,38	3 000
49,5	105	130	11	67	85	105	1	1	98 000	250 000	10 900	0,38	3 000
-	-	-	-	-	85	111	1,5	1	186 000	415 000	16 700	1,1	2 200
39	-	-	-	-	85	115	1,5	1	186 000	415 000	16 700	1,1	2 200
39	115	155	17,5	105	85	115	1,5	1	186 000	415 000	16 700	1,1	2 200
-	-	-	-	-	90	108	1	1	118 000	300 000	12 300	0,53	2 800
42	-	-	-	-	90	110	1	1	118 000	300 000	12 300	0,53	2 800
42	110	140	13,5	76	90	110	1	1	118 000	300 000	12 300	0,53	2 800
-	-	-	-	-	90	116	1,5	1	193 000	455 000	17 700	1,2	2 000
36,5	-	-	-	-	90	120	1,5	1	193 000	455 000	17 700	1,2	2 000
36,5	120	160	18	106	90	120	1,5	1	193 000	455 000	17 700	1,2	2 000
-	-	-	-	-	100	120	1	1	122 000	320 000	14 400	0,67	2 600
49	-	-	-	-	100	125	1	1	122 000	320 000	14 400	0,67	2 600
49	125	155	14	81	100	125	1	1	122 000	320 000	14 400	0,67	2 600
-	-	-	-	-	100	128	1,5	1	240 000	585 000	21 900	1,9	1 900
42	-	-	-	-	100	135	1,5	1	240 000	585 000	21 900	1,9	1 900
42	135	175	18	115	100	135	1,5	1	240 000	585 000	21 900	1,9	1 900
-	-	-	-	-	110	130	1	1	134 000	365 000	16 000	0,85	2 400
-	-	-	-	-	110	142	2	1	280 000	750 000	27 000	3	1 700
47	-	-	-	-	110	150	2	1	280 000	750 000	27 000	3	1 700
47	150	195	20,5	128	110	150	2	1	280 000	750 000	27 000	3	1 700
-	-	-	-	-	120	140	1	1	134 000	390 000	14 200	0,95	2 200
-	-	-	-	-	120	156	2,1	1	325 000	915 000	31 500	4,5	1 600
-	-	-	-	-	130	154	1,5	1	183 000	540 000	18 900	1,7	1 900
-	-	-	-	-	130	168	2,1	1	360 000	1 060 000	35 000	6	1 500
-	-	-	-	-	140	164	1,5	1	190 000	570 000	19 200	1,9	1 900
-	-	-	-	-	140	180	2,1	1	405 000	1 250 000	40 000	8	1 400
-	-	-	-	-	150	176	1,5	1	236 000	735 000	24 200	2,8	1 800
-	-	-	-	-	150	190	2,1	1	415 000	1 340 000	41 500	9,5	1 400
-	-	-	-	-	160	186	1,5	1	240 000	765 000	24 700	3,2	1 700
-	-	-	-	-	170	198	1,5	1	285 000	930 000	28 500	4,5	1 600

FAG



Łożyska kulkowe skośne wzdłużne

Łożyska kulkowe skośne wzdłużne



	Str.
Przegląd wyrobów	Łożyska kulkowe skośne wzdłużne 844
Charakterystyka	Temperatura robocza 845
	Koszyki 845
	Oznaczenie za numerem podstawowym 846
Wskazówki dotyczące konstrukcji i pewności działania	Okres użytkowania, okres eksploatacji 846
	Obciążenie równoważne statyczne łożyska 847
	Statyczny współczynnik bezpieczeństwa 847
	Prędkości obrotowe 847
	Napięcie wstępne 847
	Konstruowanie łożyskowania 848
Dokładność 848
Tabele wymiarowe	Łożyska kulkowe skośne wzdłużne, dwukierunkowe 850

Przegląd wyrobów Łożyska kulkowe skośne wzdłużne

dwukierunkowe

2344, 2347



108 242a

Łożyska kulkowe skośne wzdłużne



Charakterystyka	<p>Łożyska kulkowe skośne wzdłużne dwukierunkowe są łożyskami precyzyjnymi rozłącznymi z zawężonymi dokładnościami klasy SP. Składają się z pierścienia wewnętrznego masywnego, pierścienia dystansowego, pierścienia zewnętrznego oraz złożeń kulkowych z mosiężnymi koszykami masywnymi. Elementy łożyska są wzajemnie dopasowane i można je montować oddzielnie, jednak nie są zamienne z odpowiednimi elementami innych łożysk o tej samej wielkości.</p> <p>Szczegółowy opis łożysk kulkowych skośnych wzdłużnych (obliczanie, smarowanie, sztywność, dokładności obróbki miejsc osadzenia) zawiera Katalog SP 1, łożyska precyzyjne.</p>
Duża obciążalność osiowa	<p>Kąt działania wynosi 60°. Dzięki temu bardzo sztywne łożyska kulkowe skośne wzdłużne przenoszą duże siły osiowe działające w obu kierunkach.</p> <p>Dwukierunkowe łożyska precyzyjne nadają się dzięki temu szczególnie do łożyskowania precyzyjnych wrzecion obrabiarek. Łożysko kulkowe skośne wzdłużne jest wtedy umieszczone przy dwurzędowym łożysku walcowym z otworem stożkowym, które przenosi siły promieniowe.</p>
Dwa wykonania	<p>Łożyska kulkowe skośne wzdłużne są dostępne w dwóch wykonaniach. Serię 2344 można zamontować przy małej, zaś serię 2347 przy dużej średnicy stożka wału.</p> <p>Te serie mają taki sam nominalny rozmiar średnicy zewnętrznej co łożyska walcowe wzdłużne NN30..-AS-K. Dokładność średnicy zewnętrznej jest jednak ustalona w taki sposób, że przy jednoczesnej obróbce miejsc osadzenia łożyska kulkowego skośnego wzdłużnego i łożyska walcowego wzdłużnego powstaje luz pasowania.</p>
Uszczelnienie	<p>Łożyska kulkowe skośne wzdłużne są otwarte.</p>
Smarowanie	<p>Łożyska te można smarować olejem lub smarem. Przy smarowaniu olejem osiąga się wyższe prędkości obrotowe. Aby olej mógł służyć między oboma rzędami kulek, pierścień zewnętrzny posiada rowek oraz otwory smarowe.</p> <p>Przy wyższych prędkościach obrotowych można zapobiec nadmieremu smarowaniu łożyska poprzecznego oddzielając od siebie przestrzeń montażową między łożyskiem kulkowym skośnym wzdłużnym a łożyskiem walcowym.</p>
Temperatura robocza	<p>Łożyska kulkowe skośne wzdłużne mogą pracować w temperaturze roboczej od -30 °C do +150 °C, przy czym ograniczenie stanowi smar.</p>
Koszyki	<p>Każdy rząd elementów tocznych posiada prowadzony na kulkach koszyk masywny mosiężny. Koszyk jest opisany za pomocą oznaczenia M za numerem podstawowym i obok smarowania ma znaczny wpływ na przystosowanie łożyska do danych prędkości obrotowych.</p>

Łożyska kulkowe skośne wzdłużne

Oznaczenie za numerem podstawowym

Oznaczenie za numerem podstawowym dostępnych wykonań, patrz tab..

Dostępne wykonania

Oznaczenie za numerem podstawowym	Opis	Wykonanie
M	Koszyk masywny z mosiądzu prowadzony na kulkach	Standard
SP	Zawężona klasa dokładności SP	
UP	Zawężona klasa dokładności UP	Wykonanie specjalne dostępne na zamówienie

Wskazówki dotyczące konstrukcji i pewności działania
Trwałość użytkowa

Łożyska precyzyjne muszą prowadzić elementy maszyny w sposób bardzo dokładny i przenosić siły aż do bardzo wysokich prędkości obrotowych. Są one przeważnie dobierane na podstawie następujących kryteriów:

- dokładność
- sztywność
- zachowanie w biegu.

Aby łożyska mogły możliwie długo spełniać te zadania, muszą pracować bez zużycia ściernego. Warunek tego stanowi warstwa hydrodynamiczna warstwa smaru w miejscach styku elementów tocznych. W takich warunkach łożyska toczne mogą w szeregu zastosowań osiągnąć odpowiednią trwałość. W aspekcie trwałości nieograniczonej zwykle okres użytkowania smaru ogranicza okres użytkowania danego łożyska.

Decydujące dla okresu zużycia pod wpływem obciążenia są występujące w miejscach styku naprężenia Hertza i kinematyka łożysk. W związku z tym w przypadku agregatów wysokiej mocy jest uzasadniona indywidualna konstrukcja na podstawie specjalnych programów obliczeniowych.

Ponieważ w odniesieniu do łożysk precyzyjnych awaria zmęczenia nie odgrywa w praktyce roli, ustalanie trwałości determinowanej zużyciem łożysk na podstawie obliczania trwałości L_{10} na podstawie normy DIN ISO 281 jest bezcelowe.



Obciążenie równoważne statyczne łożyska

Łożyska kulkowe skośne wzdłużne zamontowane przy łożysku walcowym przenoszą wyłącznie siły osiowe:

$$P_0 = F_{0a}$$

P_0 N
Obciążenie równoważne statyczne łożyska
 F_{0a} N
Obciążenie osiowe statyczne.

Statyczny współczynnik bezpieczeństwa

Aby równomierność biegu łożysk była wystarczająco duża statyczny współczynnik bezpieczeństwa powinien wynosić $S_0 \geq 2,5$.

$$S_0 = \frac{C_{0a}}{P_0}$$

S_0 –
Statyczny współczynnik bezpieczeństwa
 C_{0a} N
Nośność statyczna, patrz tab. wymiarowe
 P_0 N
Obciążenie równoważne statyczne łożyska.

Prędkości obrotowe

Łożyska kulkowe skośne wzdłużne dwukierunkowe nadają się do dużych prędkości obrotowych. W pewnych warunkach nie można jednak osiągać wysokich wartości, jeśli umieszczone przy łożysku kulkowym skośnym wzdłużnym łożysko walcowe jest napięte wstępne.



Graniczne prędkości obrotowe n_G podane w tabelach wymiarowych odnoszą się do smarowania smarem lub minimalnymi ilościami oleju i nie wolno ich przekraczać.

Napięcie wstępne

Napięcie wstępne jest ustalone przez umieszczenie pierścienia dystansowego między pierścieniami wewnętrznymi.

Łożyska kulkowe skośne wzdluzne

Konstruowanie łożyskowania

Dokładności wału i oprawy

Wartości orientacyjne dokładności obróbki miejsc osadzenia, patrz Katalog SP 1, łożyska precyzyjne.

Wymiary zabudowy

Największe promienie r_a oraz średnice powierzchni odsadzeń d_a , D_a są podane w tabelach wymiarowych.

Dokładność

Tolerancje wymiarów i dokładność obrotu odpowiadają klasie dokładności SP.

Dokładności pierścienia wewnętrznego

Otwór		Odchyłka otworu		Rozrzut	Rozrzut grubości ścianek	Odchyłka wysokości	
d mm		Δ_{dmp} μm		V_{dp} μm	S_i μm	Δ_{Hs} μm	
powyżej	do						
18	30	0	-8	6	3	+50	-150
30	50	0	-10	8	3	+75	-200
50	80	0	-12	9	4	+100	-250
80	120	0	-15	11	4	+125	-300
120	180	0	-18	14	5	+150	-350
180	250	0	-22	17	5	+175	-400
250	315	0	-25	19	7	+200	-450
315	400	0	-30	22	7	+250	-600
400	500	0	-35	26	9	+300	-750

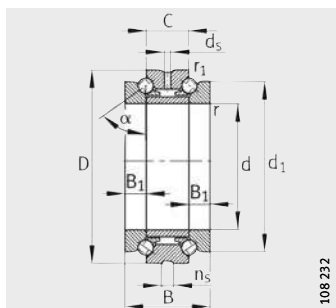
Dokładności pierścienia zewnętrznego

Średnica zewnętrzna		Odchyłka średnicy zewnętrznej		Rozrzut	Rozrzut grubości ścianek
D mm		Δ_{Dmp} μm		V_{Dp} μm	S_e μm
powyżej	do				
50	80	-24	-43	6	Rozrzut grubości ścianek S_e dla pierścienia zewnętrznego jest identyczny z S_i dla pierścienia wewnętrznego.
80	120	-28	-50	8	
120	180	-33	-58	9	
180	250	-37	-66	10	
250	315	-41	-73	12	
315	400	-46	-82	13	
400	500	-50	-90	15	
500	630	-55	-99	16	

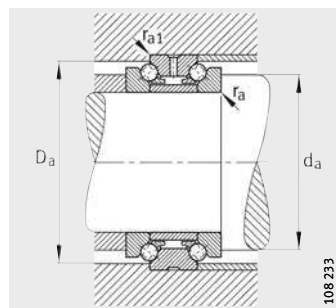


Łożyska kulkowe skośne wzdluzne

dwukierunkowe



2344, 2347
Kąt działania $\alpha = 60^\circ$



Wymiary zabudowy

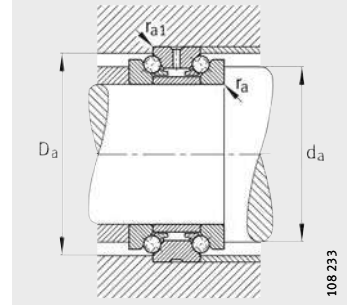
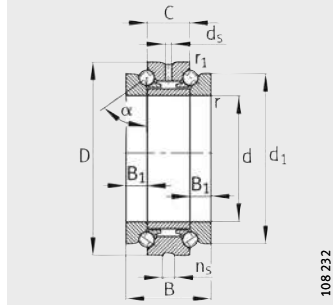
Tabela wymiarowa - wymiary w mm

Oznaczenie	Masa m ≈kg	Wymiary							
		d	D	B	C	d ₁	B ₁	r min.	r ₁ min.
234406-M-SP	0,297	30	55	32	16	47	8	1	0,15
234706-M-SP	0,232	32	55	32	16	47	8	1	0,15
234407-M-SP	0,318	35	62	34	17	53	8,5	1	0,15
234707-M-SP	0,302	37	62	34	17	53	8,5	1	0,15
234408-M-SP	0,39	40	68	36	18	58,5	9	1	0,15
234708-M-SP	0,371	42	68	36	18	58,5	9	1	0,15
234409-M-SP	0,486	45	75	38	19	65	9,5	1	0,15
234709-M-SP	0,472	47	75	38	19	65	9,5	1	0,15
234410-M-SP	0,485	50	80	38	19	70	9,5	1	0,15
234710-M-SP	0,408	52	80	38	19	70	9,5	1	0,15
234411-M-SP	0,944	55	90	44	22	78	11	1,1	0,3
234711-M-SP	0,884	57	90	44	22	78	11	1,1	0,3
234412-M-SP	0,884	60	95	44	22	83	11	1,1	0,3
234712-M-SP	0,852	62	95	44	22	83	11	1,1	0,3
234413-M-SP	0,898	65	100	44	22	88	11	1,1	0,3
234713-M-SP	0,862	67	100	44	22	88	11	1,1	0,3
234414-M-SP	1,22	70	110	48	24	97	12	1,1	0,3
234714-M-SP	1,16	73	110	48	24	97	12	1,1	0,3
234415-M-SP	1,22	75	115	48	24	102	12	1,1	0,3
234715-M-SP	1,22	78	115	48	24	102	12	1,1	0,3
234416-M-SP	1,79	80	125	54	27	110	13,5	1,1	0,3
234716-M-SP	1,69	83	125	54	27	110	13,5	1,1	0,3
234417-M-SP	1,85	85	130	54	27	115	13,5	1,1	0,3
234717-M-SP	1,77	88	130	54	27	115	13,5	1,1	0,3
234418-M-SP	2,45	90	140	60	30	123	15	1,5	0,3
234718-M-SP	2,35	93	140	60	30	123	15	1,5	0,3
234419-M-SP	2,55	95	145	60	30	128	15	1,5	0,3
234719-M-SP	2,45	98	145	60	30	128	15	1,5	0,3
234420-M-SP	2,66	100	150	60	30	133	15	1,5	0,3
234720-M-SP	2,54	103	150	60	30	133	15	1,5	0,3
234421-M-SP	3,41	105	160	66	33	142	16,5	2	0,6
234721-M-SP	3,24	109	160	66	33	142	16,5	2	0,6



		Wymiary zabudowy				Nośności		Obciążenie graniczne zmęczeniowe C _{ua} N	Graniczne pręd. obrotowe	
d _s	n _s	d _a h12	D _a H12	r _a max.	r _{a1} max.	dyn. C _a N	stat. C _{0a} N		n _G Smar min ⁻¹	n _G Olej min ⁻¹
3,2	4,8	40,5	50,5	1	0,15	15 300	36 000	3 250	11 000	16 000
3,2	4,8	40,5	50,5	1	0,15	15 300	36 000	3 250	11 000	16 000
3,2	4,8	46,5	57	1	0,15	18 900	47 000	4 250	9 500	14 000
3,2	4,8	46,5	57	1	0,15	18 900	47 000	4 250	9 500	14 000
3,2	4,8	51,5	63,5	1	0,15	22 900	59 000	5 300	8 500	12 000
3,2	4,8	51,5	63,5	1	0,15	22 900	59 000	5 300	8 500	12 000
3,2	4,8	57,5	70	1	0,15	25 000	67 000	6 000	7 500	10 000
3,2	4,8	57,5	70	1	0,15	25 000	67 000	6 000	7 500	10 000
3,2	4,8	62,5	75	1	0,15	26 000	72 000	6 500	7 000	9 500
3,2	4,8	62,5	75	1	0,15	26 000	72 000	6 500	7 000	9 500
3,2	6,5	69	84,5	1	0,3	36 500	99 000	8 900	6 300	8 500
3,2	6,5	69	84,5	1	0,3	36 500	99 000	8 900	6 300	8 500
3,2	6,5	74	89,5	1	0,3	36 000	98 000	8 900	6 000	8 000
3,2	6,5	74	89,5	1	0,3	36 000	98 000	8 900	6 000	8 000
3,2	6,5	79	94,5	1	0,3	38 500	111 000	10 000	5 600	7 500
3,2	6,5	79	94,5	1	0,3	38 500	111 000	10 000	5 600	7 500
3,2	6,5	86,5	103,5	1	0,3	46 000	134 000	12 100	5 300	7 000
3,2	6,5	86,5	103,5	1	0,3	46 000	134 000	12 100	5 300	7 000
3,2	6,5	91,5	108,5	1	0,3	47 500	144 000	12 900	5 000	6 700
3,2	6,5	91,5	108,5	1	0,3	47 500	144 000	12 900	5 000	6 700
3,2	6,5	98,5	117	1	0,3	56 000	175 000	15 500	4 500	6 000
3,2	6,5	98,5	117	1	0,3	56 000	175 000	15 500	4 500	6 000
4,8	9,5	103,5	122	1	0,3	57 000	181 000	15 600	4 500	6 000
4,8	9,5	103,5	122	1	0,3	57 000	181 000	15 600	4 500	6 000
4,8	9,5	110,5	130,5	1,5	0,3	66 000	213 000	17 700	4 000	5 300
4,8	9,5	110,5	130,5	1,5	0,3	66 000	213 000	17 700	4 000	5 300
4,8	9,5	115,5	135,5	1,5	0,3	66 000	219 000	17 900	4 000	5 300
4,8	9,5	115,5	135,5	1,5	0,3	66 000	219 000	17 900	4 000	5 300
4,8	9,5	120,5	140,5	1,5	0,3	67 000	226 000	18 100	3 800	5 000
4,8	9,5	120,5	140,5	1,5	0,3	67 000	226 000	18 100	3 800	5 000
4,8	9,5	128	150	2	0,6	74 000	250 000	19 500	3 600	4 800
4,8	9,5	128	150	2	0,6	74 000	250 000	19 500	3 600	4 800

Łożyska kulkowe skośne wzdluzne dwukierunkowe



2344, 2347
Kąt działania $\alpha = 60^\circ$

Wymiary zabudowy

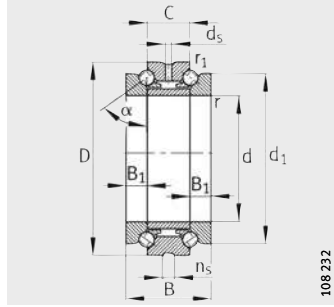
Tabela wymiarowa (cd.) · wymiary w mm

Oznaczenie	Masa m ≈kg	Wymiary							
		d	D	B	C	d ₁	B ₁	r min.	r ₁ min.
234422-M-SP	4,75	110	170	72	36	150	18	2	0,6
234722-M-SP	4,51	114	170	72	36	150	18	2	0,6
234424-M-SP	4,72	120	180	72	36	160	18	2	0,6
234724-M-SP	4,46	124	180	72	36	160	18	2	0,6
234426-M-SP	6,86	130	200	84	42	177	21	2	0,6
234726-M-SP	6,52	135	200	84	42	177	21	2	0,6
234428-M-SP	8,78	140	210	84	42	187	21	2,1	0,6
234728-M-SP	8,07	145	210	84	42	187	21	2,1	0,6
234430-M-SP	9,21	150	225	90	45	200	22,5	2,1	0,6
234730-M-SP	8,79	155	225	90	45	200	22,5	2,1	0,6
234432-M-SP	11,1	160	240	96	48	212	24	2,1	0,6
234732-M-SP	10,7	165	240	96	48	212	24	2,1	0,6
234434-M-SP	15,3	170	260	108	54	230	27	2,1	0,6
234734-M-SP	14,6	176	260	108	54	230	27	2,1	0,6
234436-M-SP	20,5	180	280	120	60	248	30	2,1	0,6
234736-M-SP	19,6	187	280	120	60	248	30	2,1	0,6
234438-M-SP	24,1	190	290	120	60	258	30	2,1	0,6
234738-M-SP	21,2	197	290	120	60	258	30	2,1	0,6
234440-M-SP	30,9	200	310	132	66	274	33	2,1	0,6
234740-M-SP	28,6	207	310	132	66	274	33	2,1	0,6
234444-M-SP	36,9	220	340	144	72	304	36	3	1,1
234744-M-SP	35,3	228	340	144	72	304	36	3	1,1
234448-M-SP	38,9	240	360	144	72	322	36	3	1,1
234748-M-SP	37,2	248	360	144	72	322	36	3	1,1
234452-M-SP	56,5	260	400	164	82	354	41	4	1,5
234752-M-SP	54,1	269	400	164	82	354	41	4	1,5
234456-M-SP	57,1	280	420	164	82	374	41	4	1,5
234756-M-SP	54,5	289	420	164	82	374	41	4	1,5
234460-M-SP	90,7	300	460	190	95	406	47,5	4	1,5
234760-M-SP	86,5	310	460	190	95	406	47,5	4	1,5
234464-M-SP	90,3	320	480	190	95	426	47,5	4	1,5
234764-M-SP	86,5	330	480	190	95	426	47,5	4	1,5

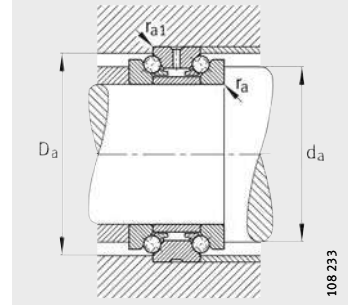


		Wymiary zabudowy				Nośności		Obciążenie graniczne zmęczeniowe C _{ua} N	Graniczne pręđ. obrotowe	
d _s	n _s	d _a h12	D _a H12	r _a max.	r _{a1} max.	dyn. C _a N	stat. C _{0a} N		n _G Smar min ⁻¹	n _G Olej min ⁻¹
4,8	9,5	134,5	160	2	0,6	98 000	325 000	24 400	3 400	4 500
4,8	9,5	134,5	160	2	0,6	98 000	325 000	24 400	3 400	4 500
4,8	9,5	144,5	170	2	0,6	101 000	345 000	25 000	3 200	4 300
4,8	9,5	144,5	170	2	0,6	101 000	345 000	25 000	3 200	4 300
6,3	12,2	159	188	2	0,6	128 000	440 000	30 500	2 800	3 800
6,3	12,2	159	188	2	0,6	128 000	440 000	30 500	2 800	3 800
6,3	12,2	169	198	2,1	0,6	132 000	470 000	31 500	2 600	3 600
6,3	12,2	169	198	2,1	0,6	132 000	470 000	31 500	2 600	3 600
8	15	181	211,5	2,1	0,6	142 000	520 000	34 000	2 600	3 600
8	15	181	211,5	2,1	0,6	142 000	520 000	34 000	2 600	3 600
8	15	192,5	226	2,1	0,6	168 000	600 000	38 000	2 400	3 400
8	15	192,5	226	2,1	0,6	168 000	600 000	38 000	2 400	3 400
8	15	206,5	245	2,1	0,6	207 000	740 000	45 500	2 200	3 200
8	15	206,5	245	2,1	0,6	207 000	740 000	45 500	2 200	3 200
8	15	221	263	2,1	0,6	235 000	840 000	49 500	2 000	3 000
8	15	221	263	2,1	0,6	235 000	840 000	49 500	2 000	3 000
8	15	231	273	2,1	0,6	244 000	900 000	52 000	1 900	2 800
8	15	231	273	2,1	0,6	244 000	900 000	52 000	1 900	2 800
8	15	245	291,5	2,1	0,6	285 000	1 060 000	59 000	1 800	2 600
8	15	245	291,5	2,1	0,6	285 000	1 060 000	59 000	1 800	2 600
9,5	17,7	269	318	2,5	1	340 000	1 330 000	71 000	1 600	2 200
9,5	17,7	269	318	2,5	1	340 000	1 330 000	71 000	1 600	2 200
9,5	17,7	289	338	2,5	1	350 000	1 420 000	73 000	1 500	2 000
9,5	17,7	289	338	2,5	1	350 000	1 420 000	73 000	1 500	2 000
9,5	17,7	317,5	374,5	3	1,5	400 000	1 680 000	83 000	1 400	1 900
9,5	17,7	317,5	374,5	3	1,5	400 000	1 680 000	83 000	1 400	1 900
9,5	17,7	337,5	394,5	3	1,5	415 000	1 790 000	86 000	1 300	1 800
9,5	17,7	337,5	394,5	3	1,5	415 000	1 790 000	86 000	1 300	1 800
9,5	17,7	366	428,5	3	1,5	480 000	2 170 000	99 000	1 200	1 700
9,5	17,7	366	428,5	3	1,5	480 000	2 170 000	99 000	1 200	1 700
9,5	17,7	386	448,5	3	1,5	495 000	2 310 000	103 000	1 200	1 700
9,5	17,7	386	448,5	3	1,5	495 000	2 310 000	103 000	1 200	1 700

Łożyska kulkowe skośne wzdluzne dwukierunkowe



2344, 2347
Kąt działania $\alpha = 60^\circ$



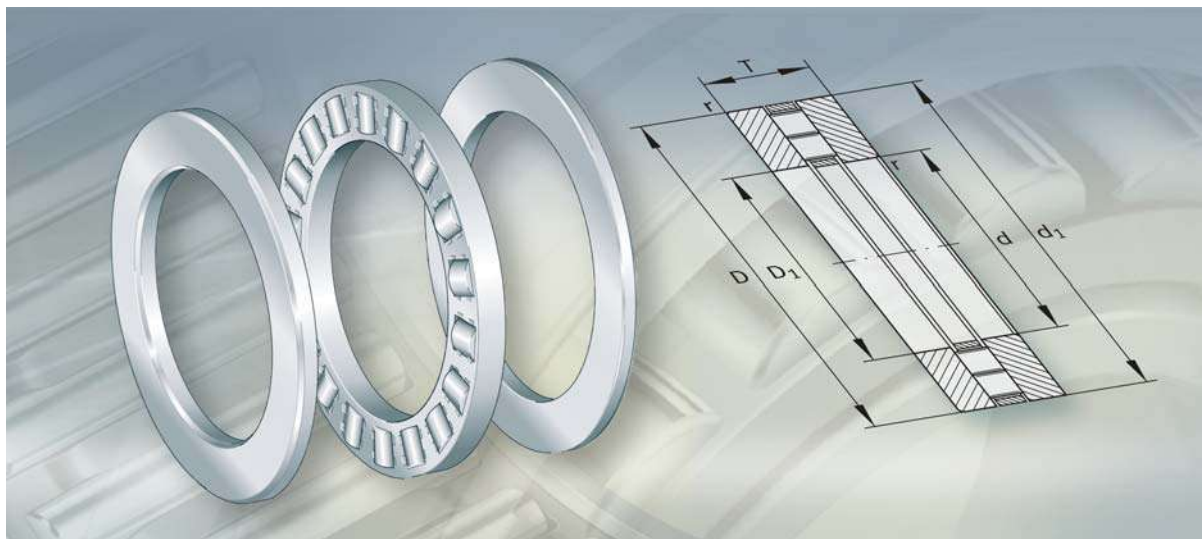
Wymiary zabudowy

Tabela wymiarowa (cd.) · wymiary w mm

Oznaczenie	Masa m ≈kg	Wymiary							
		d	D	B	C	d ₁	B ₁	r min.	r ₁ min.
234468-M-SP	122	340	520	212	106	459	53	4	1,5
234768-M-SP	117	350	520	212	106	459	53	4	1,5
234472-M-SP	128	360	540	212	106	479	53	4	1,5
234772-M-SP	123	370	540	212	106	479	53	4	1,5
234476-M-SP	133	380	560	212	106	499	53	4	1,5
234776-M-SP	128	390	560	212	106	499	53	4	1,5
234480-M-SP	198	400	600	236	118	532	59	5	2
234780-M-SP	187	410	600	236	118	532	59	5	2



		Wymiary zabudowy				Nośności		Obciążenie graniczne zmęczeniowe C _{ua} N	Graniczne pręđ. obrotowe	
d _s	n _s	d _a h12	D _a H12	r _a max.	r _{a1} max.	dyn. C _a N	stat. C _{0a} N		n _G Smar min ⁻¹	n _G Olej min ⁻¹
9,5	17,7	413	485,5	3	1,5	580 000	2 850 000	124 000	1 100	1 600
9,5	17,7	413	485,5	3	1,5	580 000	2 850 000	124 000	1 100	1 600
9,5	17,7	433	505,5	3	1,5	590 000	2 950 000	125 000	1 000	1 500
9,5	17,7	433	505,5	3	1,5	590 000	2 950 000	125 000	1 000	1 500
9,5	17,7	453	525,5	3	1,5	610 000	3 150 000	130 000	1 000	1 500
9,5	17,7	453	525,5	3	1,5	610 000	3 150 000	130 000	1 000	1 500
9,5	17,7	480	561,5	4	2	680 000	3 650 000	147 000	900	1 300
9,5	17,7	480	561,5	4	2	680 000	3 650 000	147 000	900	1 300



Łożyska walcowe wzdłużne
Złożenia walcowe wzdłużne
Pierścienie łożysk wzdłużnych

Łożyska i złożenia walcowe wzdłużne, pierścienie łożysk wzdłużnych

	Str.
Przegląd wyrobów	Łożyska walcowe wzdłużne, złożenia walcowe wzdłużne, pierścienie łożysk wzdłużnych 858
Charakterystyka	Łożyska walcowe wzdłużne 859 Złożenia walcowe wzdłużne 859 Pierścienie łożysk wzdłużnych 859 Temperatura robocza 860 Oznaczenie za numerem podstawowym 860
Wskazówki dotyczące konstrukcji i pewności działania	Konstruowanie elementów współpracujących 860 Dokładności wału i otworu w oprawie 861 Graniczna prędkość obrotowa 861 Minimalne obciążenie osiowe 861 Montaż pierścieni 862
Dokładność 862
Tabele wymiarowe	Łożyska walcowe wzdłużne, złożenia walcowe wzdłużne, pierścienie łożysk wzdłużnych 864

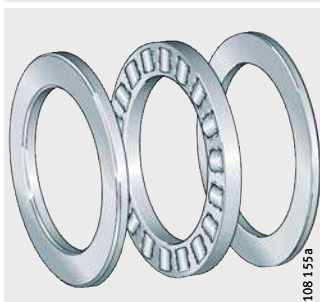


Przegląd wyrobów

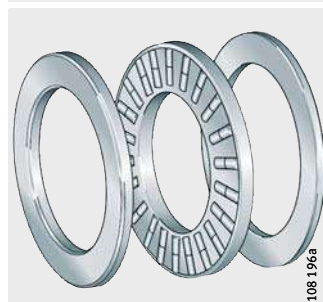
Łożyska i złożenia walcowe wzdłużne, pierścienie łożysk wzdłużnych

Łożyska walcowe wzdłużne
jedno- lub dwurzędowe

811, 812



893, 894

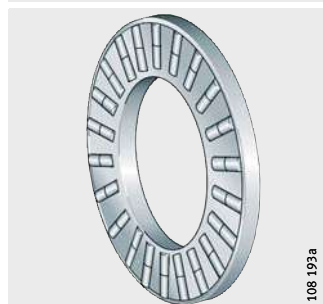


Złożenia walcowe wzdłużne
jedno- lub dwurzędowe

K811, K812



K893, K894



Pierścienie łożysk wzdłużnych
Pierścienie zewnętrzne
Pierścienie wewnętrzne

GS811, GS812,
GS893, GS894



WS811, WS812,
WS893, WS894



Pierścień bieżny

LS



Łożyska i złożenia walcowe wzdłużne, pierścienie łożysk wzdłużnych



Charakterystyka

Łożyska walcowe wzdłużne

Łożyska walcowe wzdłużne składają się z wzdłużnych złożań walcowych K, pierścieni zewnętrznych GS i pierścieni wewnętrznych WS. Łożyska te mają wyjątkowo niewielką wysokość w kierunku osiowym, charakteryzują się wysoką nośnością oraz sztywnością i przenoszą siły osiowe w jednym kierunku.

Łożyska 811, 812 są łożyskami jednorzędowymi i odpowiadają normie DIN 722/ISO 104, zaś łożyska 893, 894 są łożyskami dwurzędowymi i odpowiadają normie DIN 616/ISO 104.

Koszki są wykonane z tworzywa sztucznego lub mosiądzu.

Złożenia walcowe wzdłużne

Złożenia składają się z koszyków wzdłużnych o jednym lub dwóch rzędach wałeczków.

Serie średnic 1, 2, 3, 4 odpowiadają normie DIN 616/ISO 104.

Koszki są wykonane z tworzywa sztucznego lub mosiądzu i standardowo są prowadzone na wale.

Złożenia mają wyjątkowo niewielką wysokość w kierunku osiowym i charakteryzują się wysoką nośnością. Przenoszą one siły osiowe działające w jednym kierunku. Siły promieniowe muszą być przejmowane osobno.

Złożenia wzdłużne są zestawiane z pierścieniami zewnętrznymi bądź wewnętrznymi lub też są zintegrowane bezpośrednio z elementami współpracującymi. W przypadku zastosowania złożań bez pierścieni łożysk osiowych bieżnia musi być wykonana tak jak bieżnia łożyska walcowego.

Pierścienie łożysk wzdłużnych

Pierścienie zewnętrzne

Pierścienie zewnętrzne są osiowane na powierzchni zewnętrznej i należy je stosować, jeśli elementów współpracujących nie można wykorzystać jako powierzchni bieżni. Średnica otworu, średnica zewnętrzna i powierzchni bieżni są dogładzane. Serie średnic 1, 2, 3, 4 odpowiadają normie DIN 616/ISO 104.

Pierścienie wewnętrzne

Pierścienie wewnętrzne są osiowane na powierzchni wewnętrznej i należy je stosować, jeśli konstrukcji przyłączeniowej nie można wykorzystać jako powierzchni bieżni. Średnica otworu, średnica zewnętrzna i powierzchni bieżni są dogładzane. Serie średnic 1, 2, 3, 4 odpowiadają normie DIN 616/ISO 104.

Pierścienie bieżne

Pierścienie bieżne należy stosować jako pierścienie zewnętrzne i wewnętrzne; są one wykorzystywane w zastosowaniach nie wymagających dokładnego osiowania. Średnica otworu i średnica zewnętrzna są toczone, powierzchnia bieżni szlifowana.

Pierścienie bieżne pasują do złożań walcowych wzdłużnych K811 i wzdłużnych złożań igiełkowych AXK.

Łożyska i złożenia walcowe wzdłużne, pierścienie łożysk wzdłużnych

Temperatura robocza

Łożyska i złożenia walcowe wzdłużne mogą pracować w temperaturze roboczej od $-20\text{ }^{\circ}\text{C}$ do $+120\text{ }^{\circ}\text{C}$.

Oznaczenie za numerem podstawowym

Oznaczenie za numerem podstawowym dostępnych wykonań, patrz tab..

Dostępne wykonania

Oznaczenie za numerem podstawowym	Opis	Wykonanie
M ¹⁾	Koszyk mosiężny	Standard
TV ¹⁾	Koszyk z wzmocnionego włóknem szklanym poliamidu 66.	
P5	wysoka dokładność wymiarów, kształtu i obrotu	Wykonanie specjalne ²⁾ dostępne na zamówienie

1) Zależnie od serii konstrukcyjnej i wielkości.

2) Do pierścieni łożysk wzdłużnych GS, WS.

Wskazówki dotyczące konstrukcji i pewności działania Konstruowanie elementów współpracujących

Pierścienie łożysk wzdłużnych muszą być podparte na całej swojej powierzchni.

Czoła odsadzeń należy wykonać jako sztywne, płaskie i prostopadłe do osi obrotu.

Poprzeczne powierzchnie prowadzące koszyk muszą być dogładzone i odporne na zużycie (R_z4 ($R_a0,8$)).



Jeśli złożenia walcowe wzdłużne pracują bezpośrednio na elementach współpracujących, powierzchnie bieżni muszą być wykonane jako bieżnia łożysk tocznych.

Twardość powierzchniowa bieżni musi wynosić $670\text{ HV} + 170\text{ HV}$, zaś głębokość zahartowania CHD lub SHD być odpowiednio duża.

Dokładności wału i otworu w oprawie

Dokładności wału i otworu w oprawie, patrz tab..



Dokładności wału i otworu w oprawie

Część łożyska		Dokładność	
		Wał	Otwór
K811, K812, K893, K894	przewadzone na powierzchni wewnętrznej	h8	–
GS811, GS812, GS893, GS894	–	–	H9
WS811, WS812, WS893, WS894	–	h8	–
LS	jako pierścień zewnętrzny osiowany na powierzchni zewnętrznej	wał swobodny	H9
	jako pierścień wewnętrzny osiowany na otworze	h8	otwór swobodny

Graniczna prędkość obrotowa



Graniczne prędkości obrotowe n_G podane w tabelach wyrobów odnoszą się do smarowania olejem. W przypadku smarowania smarem jest dopuszczalne 25% wartości podanej w tab..

Minimalne obciążenie osiowe

Dla bezpiecznej pracy należy zastosować minimalne obciążenie osiowe $F_{a \min}$ na podstawie poniższego równania:

$$F_{a \min} = 0,0005 \cdot C_{0a} + k_a \left(\frac{C_{0a} \cdot n}{10^8} \right)^2$$

$F_{a \min}$ Minimalne obciążenie osiowe N

k_a Współczynnik do określania minimalnego obciążenia, patrz tab. –

C_{0a} Nośność statyczna N

n Prędkość obrotowa. min^{-1}

Współczynnik k_a

Seria	Współczynnik k_a
K811	1,4
K812	0,9
K893	0,7
K894	0,5

Łożyska i złożenia walcowe wzdłużne, pierścienie łożysk wzdłużnych

Montaż pierścieni



Pierścienie łożysk wzdłużnych muszą być zamontowane w taki sposób, by ich strona z bieżnią była zwrócona do elementu tocznego.

Na pierścieniach zewnętrznych stronę z bieżnią można rozpoznać po mniejszym sfazowaniu średnicy zewnętrznej.

Na pierścieniach wewnętrznych stronę z bieżnią można rozpoznać po mniejszym sfazowaniu średnicy otworu.

Dokładność

Dokładności wymiarów i obrotu pierścieni łożysk wzdłużnych GS i WS odpowiadają klasie dokładności PN zgodnej z normą DIN 620.

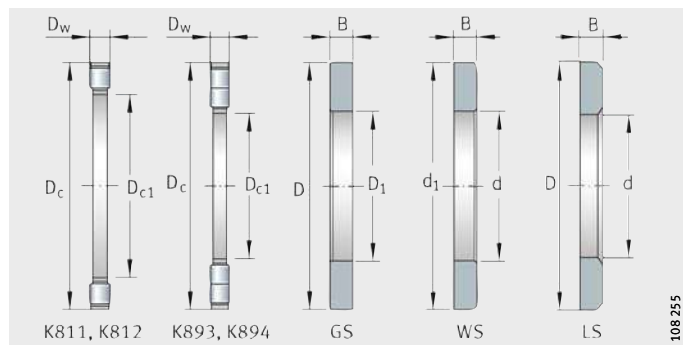
Dokładności średnicy otworów i średnicy zewnętrznej oraz szerokość części łożyska ukazuje tab. i *ilustr. 1*.

Dokładności części łożyska

Część łożyska	Dokładność					
	Średnica otworu		Średnica zewnętrzna		Szerokość	
K811, K812, K893, K894	D_{c1}	E11 ¹⁾	D_c	a13 ¹⁾	D_w	zgodne z normą DIN 5 402-1
GS811, GS812, GS893, GS894	D_1	–	D	zgodne z normą DIN 620	B	h11
WS811, WS812, WS893, WS894	d	zgodne z normą DIN 620	d_1	–	B	h11
LS	d	E12 ¹⁾	D	a12 ¹⁾	B	h11

1) Odchyłka średniej średnicy

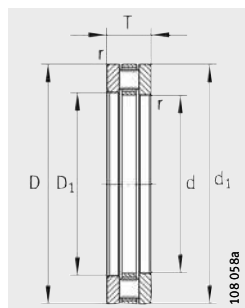
Ilustr. 1
Części łożyska



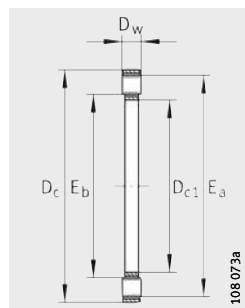
108 255



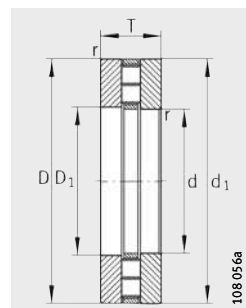
Łożyska wal- cowe wzdłużne Złożenia wal- cowe wzdłużne Pierścienie łożysk wzdłużnych



811, 812



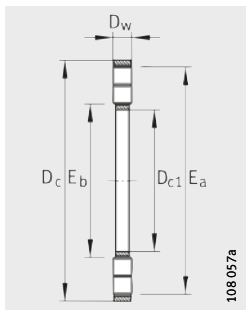
K811, K812



893, 894

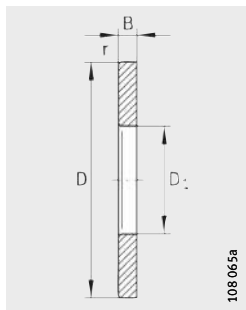
Tabela wymiarowa · wymiary w mm

Łożyska walcowe wzdłużne				Złożenia walcowe wzdłużne		Pierścienie łożysk wzdłużnych				
Kompletne łożyska				Masa m	Oznaczenie	Masa m	Pierścień zewnętrzny	Pierścień wewnętrzny	Pierścienie bieżne	Masa m
Oznaczenie				≈kg		≈kg	Oznaczenie	Oznaczenie	Oznaczenie	≈kg
81102-TV	-	-	-	0,024	K81102-TV	0,006	GS81102	WS81102	LS1528	0,008
81103-TV	-	-	-	0,027	K81103-TV	0,009	GS81103	WS81103	LS1730	0,009
81104-TV	-	-	-	0,037	K81104-TV	0,013	GS81104	WS81104	LS2035	0,012
81105-TV	-	-	-	0,053	K81105-TV	0,015	GS81105	WS81105	LS2542	0,019
81106-TV	-	-	-	0,057	K81106-TV	0,017	GS81106	WS81106	LS3047	0,02
-	81206-TV	-	-	0,123	K81206-TV	0,033	GS81206	WS81206	-	0,045
-	-	89306-TV	-	0,24	K89306-TV	0,04	GS89306	WS89306	-	0,095
81107-TV	-	-	-	0,073	K81107-TV	0,019	GS81107	WS81107	LS3552	0,027
-	81207-TV	-	-	0,195	K81207-TV	0,043	GS81207	WS81207	-	0,076
-	-	89307-TV	-	0,34	K89307-TV	0,053	GS89307	WS89307	-	0,134
81108-TV	-	-	-	0,105	K81108-TV	0,031	GS81108	WS81108	LS4060	0,037
-	81208-TV	-	-	0,249	K81208-TV	0,081	GS81208	WS81208	-	0,084
-	-	89308-TV	-	0,484	K89308-TV	0,098	GS89308	WS89308	-	0,193
81109-TV	-	-	-	0,13	K81109-TV	0,035	GS81109	WS81109	LS4565	0,047
-	81209-TV	-	-	0,287	K81209-TV	0,085	GS81209	WS81209	-	0,101
-	-	89309-TV	-	0,615	K89309-TV	0,121	GS89309	WS89309	-	0,247
81110-TV	-	-	-	0,14	K81110-TV	0,038	GS81110	WS81110	LS5070	0,051
-	81210-TV	-	-	0,356	K81210-TV	0,098	GS81210	WS81210	-	0,129
-	-	89310-TV	-	0,887	K89310-TV	0,175	GS89310	WS89310	-	0,356
81111-TV	-	-	-	0,218	K81111-TV	0,045	GS81111	WS81111	LS5578	0,082
-	81211-TV	-	-	0,568	K81211-TV	0,166	GS81211	WS81211	-	0,201
-	-	89311-TV	-	1,18	K89311-TV	0,195	GS89311	WS89311	-	0,485
81112-TV	-	-	-	0,266	K81112-TV	0,082	GS81112	WS81112	LS6085	0,092
-	81212-TV	-	-	0,642	K81212-TV	0,176	GS81212	WS81212	-	0,233
-	-	89312-TV	-	1,26	K89312-TV	0,21	GS89312	WS89312	-	0,517
-	-	-	89412-TV	2,818	K89412-TV	0,538	GS89412	WS89412	-	1,115



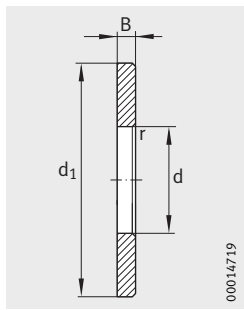
K893, K894

108.057a



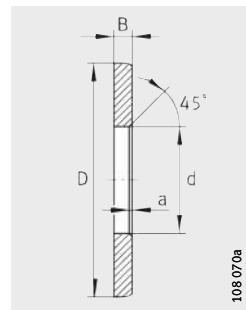
GS811, GS812,
GS893, GS894

108.065a



WS811, WS812,
WS893, WS894

00014719



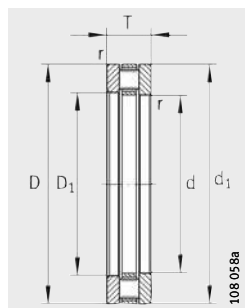
LS

108.070a

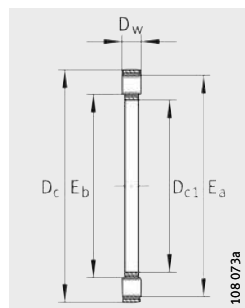


Wymiary					Wymiary bieżni		Nośności		Obciążenie graniczne zmęczeniowe C_{ua} N	Graniczna pręđ. obrotowa n_G min^{-1}	Wzorcowa pręđ. obrotowa n_B min^{-1}			
D_{c1} d	D_1	D_c D	d_1	T	D_w	B	a r min.	E_b				E_a	dyn. C_a N	stat. C_{0a} N
15	16	28	28	9	3,5	2,75	0,3	16	27	14 400	28 500	4 000	13 600	6 300
17	18	30	30	9	3,5	2,75	0,3	18	29	15 900	33 500	4 650	12 400	5 400
20	21	35	35	10	4,5	2,75	0,3	21	34	24 900	53 000	7 300	10 500	4 300
25	26	42	42	11	5	3	0,6	26	41	33 500	76 000	7 100	8 600	3 500
30	32	47	47	11	5	3	0,6	31	46	35 500	86 000	8 000	7 500	3 050
30	32	52	52	16	7,5	4,25	0,6	31	50	64 000	141 000	14 100	7 100	2 650
30	32	60	60	18	5,5	6,25	1	33	59	69 000	197 000	18 900	6 400	2 600
35	37	52	52	12	5	3,5	0,6	36	51	39 000	101 000	9 500	6 600	2 600
35	37	62	62	18	7,5	5,25	1	39	58	80 000	199 000	20 000	5 900	2 320
35	37	68	68	20	6	7	1	38	67	80 000	237 000	23 200	5 600	2 390
40	42	60	60	13	6	3,5	0,6	42	58	56 000	148 000	14 500	5 800	2 190
40	42	68	68	19	9	5	1	43	66	107 000	265 000	23 300	5 200	1 860
40	42	78	78	22	7	7,5	1	44	77	122 000	385 000	39 000	4 800	1 780
45	47	65	65	14	6	4	0,6	47	63	59 000	163 000	16 000	5 300	1 970
45	47	73	73	20	9	5,5	1	48	70	105 000	265 000	23 300	4 850	1 820
45	47	85	85	24	7,5	8,25	1	49	83	139 000	445 000	44 500	4 400	1 620
50	52	70	70	14	6	4	0,6	52	68	61 000	177 000	17 400	4 800	1 810
50	52	78	78	22	9	6,5	1	53	75	117 000	315 000	27 500	4 450	1 550
50	52	95	95	27	8	9,5	1,1	56	92	167 000	560 000	58 000	3 950	1 460
55	57	78	78	16	6	5	0,6	57	77	90 000	300 000	31 000	4 300	1 330
55	57	90	90	25	11	7	1	59	85	154 000	405 000	38 500	4 000	1 510
55	57	105	105	30	9	10,5	1,1	61	103	184 000	600 000	52 000	3 600	1 490
60	62	85	85	17	7,5	4,75	1	62	82	103 000	315 000	32 000	4 000	1 360
60	62	95	95	26	11	7,5	1	64	91	172 000	480 000	45 500	3 700	1 300
60	62	110	110	30	9	10,5	1,1	66	108	196 000	670 000	58 000	3 350	1 350
60	62	130	130	42	14	14	1,5	65	126	390 000	1 220 000	121 000	3 000	1 080

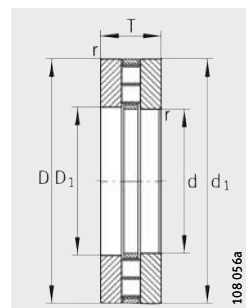
Łożyska wal- cowe wzdłużne Złożenia wal- cowe wzdłużne Pierścienie łożysk wzdłużnych



811, 812



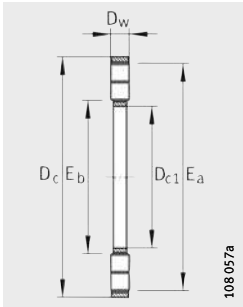
K811, K812



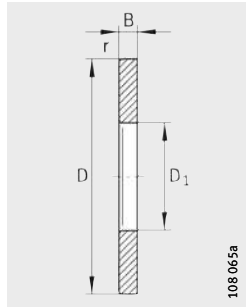
893, 894

Tabela wymiarowa (cd.) · wymiary w mm

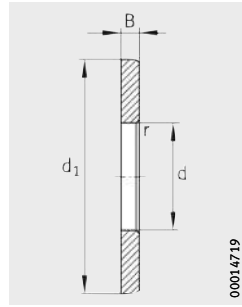
Łożyska walcowe wzdłużne				Złożenia walcowe wzdłużne		Pierścienie łożysk wzdłużnych				
Kompletne łożyska				Masa m	Oznaczenie	Masa m	Pierścień zewnętrzny	Pierścień wewnętrzny	Pierścienie bieżne	Masa m
Oznaczenie				≈ kg		≈ kg	Oznaczenie	Oznaczenie	Oznaczenie	≈ kg
81113-TV	-	-	-	0,31	K81113-TV	0,09	GS81113	WS81113	LS6590	0,11
-	81213-TV	-	-	0,721	K81213-TV	0,185	GS81213	WS81213	-	0,268
-	-	89313-TV	-	1,33	K89313-TV	0,21	GS89313	WS89313	-	0,535
-	-	-	89413-TV	3,52	K89413-TV	0,72	GS89413	WS89413	-	1,4
81114-TV	-	-	-	0,332	K81114-TV	0,092	GS81114	WS81114	LS7095	0,12
-	81214-TV	-	-	0,768	K81214-TV	0,212	GS81214	WS81214	-	0,278
-	-	89314-TV	-	1,82	K89314-TV	0,29	GS89314	WS89314	-	0,8
-	-	-	89414-TV	4,18	K89414-TV	0,76	GS89414	WS89414	-	1,73
81115-TV	-	-	-	0,393	K81115-TV	0,096	GS81115	WS81115	LS75100	0,136
-	81215-TV	-	-	0,8	K81215-TV	0,195	GS81215	WS81215	-	0,293
-	-	89315-TV	-	2,23	K89315-TV	0,375	GS89315	WS89315	-	0,97
-	-	-	89415-M	5,96	K89415-M	1,78	GS89415	WS89415	-	2,09
81116-TV	-	-	-	0,4	K81116-TV	0,095	GS81116	WS81116	LS80105	0,144
-	81216-TV	-	-	0,9	K81216-TV	0,234	GS81216	WS81216	-	0,333
-	-	89316-TV	-	2,37	K89316-TV	0,42	GS89316	WS89316	-	1,02
-	-	-	89416-M	7,04	K89416-M	2,04	GS89416	WS89416	-	2,5
81117-TV	-	-	-	0,42	K81117-TV	0,118	GS81117	WS81117	LS85110	0,151
-	81217-TV	-	-	1,26	K81217-TV	0,28	GS81217	WS81217	-	0,49
-	-	89317-M	-	3,39	K89317-M	0,93	GS89317	WS89317	-	1,23
-	-	-	89417-M	8,65	K89417-M	2,71	GS89417	WS89417	-	2,97
81118-TV	-	-	-	0,62	K81118-TV	0,15	GS81118	WS81118	LS90120	0,225
-	81218-TV	-	-	1,77	K81218-TV	0,54	GS81218	WS81218	-	0,614
-	-	89318-M	-	3,63	K89318-M	0,97	GS89318	WS89318	-	1,33
-	-	-	89418-M	9,94	K89418-M	3,04	GS89418	WS89418	-	3,45
81120-TV	-	-	-	0,95	K81120-TV	0,25	GS81120	WS81120	LS100135	0,35
-	81220-TV	-	-	2,2	K81220-TV	0,6	GS81220	WS81220	-	0,8
-	-	89320-M	-	4,56	K89320-M	1,18	GS89320	WS89320	-	1,69
-	-	-	89420-M	13,4	K89420-M	3,92	GS89420	WS89420	-	4,75



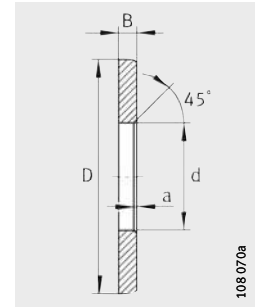
K893, K894



GS811, GS812,
GS893, GS894



WS811, WS812,
WS893, WS894



LS

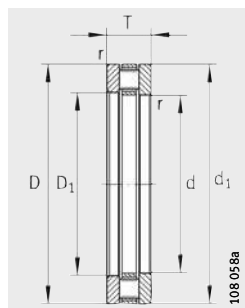


Wymiary					Wymiary bieżni					Nośności		Obciążenie graniczne zmęczeniuowe C_{ua} N	Graniczna pręđ. obrotowa n_G min^{-1}	Wzorcowa pręđ. obrotowa n_B min^{-1}
D_{c1} d	D_1	D_c D	d_1	T	D_w	B	a r min.	E_b	E_a	dyn. C_a N	stat. C_{0a} N			
65	67	90	90	18	7,5	5,25	1	67	87	107 000	340 000	34 000	3 700	1 260
65	67	100	100	27	11	8	1	69	96	177 000	500 000	48 000	3 450	1 240
65	67	115	115	30	9	10,5	1,1	71	113	194 000	670 000	58 000	3 200	1 330
65	68	140	140	45	15	15	2	70	135	445 000	1 410 000	139 000	2 800	1 000
70	72	95	95	18	7,5	5,25	1	72	92	111 000	365 000	36 500	3 500	1 170
70	72	105	105	27	11	8	1	74	102	187 000	550 000	53 000	3 250	1 130
70	72	125	125	34	10	12	1,1	76	123	239 000	830 000	74 000	2 950	1 200
70	73	150	150	48	16	16	2	76	147	475 000	1 500 000	148 000	2 650	1 000
75	77	100	100	19	7,5	5,75	1	78	97	107 000	350 000	35 500	3 300	1 190
75	77	110	110	27	11	8	1	79	106	172 000	500 000	48 000	3 100	1 210
75	77	135	135	36	11	12,5	1,5	81	132	285 000	1 010 000	92 000	2 750	1 080
75	78	160	160	51	17	17	2	82	156	500 000	1 580 000	150 000	2 400	1 000
80	82	105	105	19	7,5	5,75	1	83	102	106 000	350 000	35 500	3 100	1 170
80	82	115	115	28	11	8,5	1	84	112	201 000	630 000	60 000	2 900	990
80	82	140	140	36	11	12,5	1,5	86	137	305 000	1 110 000	100 000	2 600	990
80	83	170	170	54	18	18	2,1	88	165	560 000	1 770 000	169 000	2 260	950
85	87	110	110	19	7,5	5,75	1	87	108	112 000	385 000	39 000	2 950	1 070
85	88	125	125	31	12	9,5	1	90	119	217 000	660 000	64 000	2 750	1 060
85	88	150	150	39	12	13,5	1,5	93	146	325 000	1 140 000	104 000	2 400	1 030
85	88	180	180	58	19	19,5	2,1	93	175	620 000	1 980 000	188 000	2 130	900
90	92	120	120	22	9	6,5	1	93	117	141 000	465 000	40 000	2 750	1 070
90	93	135	135	35	14	10,5	1,1	95	129	290 000	890 000	88 000	2 550	910
90	93	155	155	39	12	13,5	1,5	98	151	335 000	1 200 000	108 000	2 310	980
90	93	190	190	60	20	20	2,1	99	185	680 000	2 200 000	207 000	2 010	850
100	102	135	135	25	11	7	1	104	131	199 000	650 000	59 000	2 460	920
100	103	150	150	38	15	11,5	1,1	107	142	340 000	1 080 000	104 000	2 300	840
100	103	170	170	42	13	14,5	1,5	109	166	380 000	1 400 000	122 000	2 090	910
100	103	210	210	67	22	22,5	3	111	205	850 000	2 850 000	265 000	1 810	720

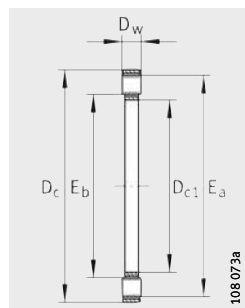
Łożyska wal- cowe wzdłużne

Złożenia wal- cowe wzdłużne

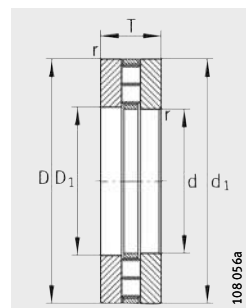
Pierścienie łożysk wzdłużnych



811, 812



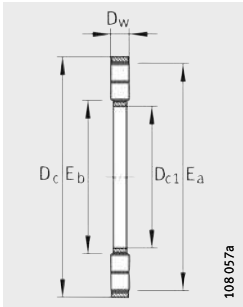
K811, K812



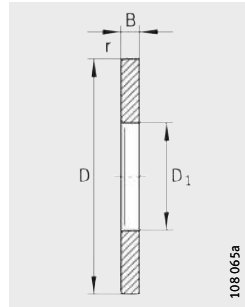
893, 894

Tabela wymiarowa (cd.) · wymiary w mm

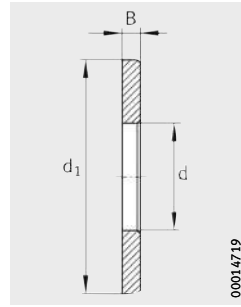
Łożyska walcowe wzdłużne					Złożenia walcowe wzdłużne		Pierścienie łożysk wzdłużnych				
Kompletne łożyska					Masa m	Oznaczenie	Masa m	Pierścień zewnętrzny	Pierścień wewnętrzny	Pierścienie bieżne	Masa m
Oznaczenie					≈kg		≈kg	Oznaczenie	Oznaczenie	Oznaczenie	≈kg
81122-TV	-	-	-	1,04	K81122-TV	0,27	GS81122	WS81122	LS110145	0,385	
-	81222-TV	-	-	2,29	K81222-TV	0,53	GS81222	WS81222	-	0,88	
-	-	89322-M	-	6,7	K89322-M	1,83	GS89322	WS89322	-	2,44	
-	-	-	89422-M	17,4	K89422-M	5,11	GS89422	WS89422	-	6,15	
81124-TV	-	-	-	1,12	K81124-TV	0,29	GS81124	WS81124	LS120155	0,415	
-	81224-TV	-	-	2,54	K81224-TV	0,58	GS81224	WS81224	-	0,98	
-	-	89324-M	-	9,44	K89324-M	2,64	GS89324	WS89324	-	3,4	
-	-	-	89424-M	21,9	K89424-M	6,37	GS89424	WS89424	-	7,7	
81126-TV	-	-	-	1,67	K81126-TV	0,38	GS81126	WS81126	LS130170	0,643	
-	81226-TV	-	-	3,98	K81226-TV	0,92	GS81226	WS81226	-	1,53	
-	-	89326-M	-	11,2	K89326-M	2,09	GS89326	WS89326	-	4,045	
-	-	-	89426-M	27,1	K89426-M	7,96	GS89426	WS89426	-	9,5	
81128-TV	-	-	-	1,9	K81128-TV	0,4	GS81128	WS81128	LS140180	0,749	
-	81228-M	-	-	5,07	K81228-M	1,8	GS81228	WS81228	-	1,635	
-	-	89328-M	-	13,2	K89328-M	2,57	GS89328	WS89328	-	4,8	
-	-	-	89428-M	29,8	K89428-M	8,53	GS89428	WS89428	-	10,6	
81130-TV	-	-	-	2,2	K81130-TV	0,43	GS81130	WS81130	LS150190	0,796	
-	81230-M	-	-	7,17	K81230-M	2,81	GS81230	WS81230	-	2,18	
-	-	89330-M	-	13,9	K89330-M	3,75	GS89330	WS89330	-	5,06	
-	-	-	89430-M	35,4	K89430-M	10,4	GS89430	WS89430	-	12,5	
81132-TV	-	-	-	2,12	K81132-TV	0,44	GS81132	WS81132	LS160200	0,842	
-	81232-M	-	-	7,6	K81232-M	3,01	GS81232	WS81232	-	2,3	
-	-	-	89432-M	42	K89432-M	12,4	GS89432	WS89432	-	14,8	
81134-TV	-	-	-	2,41	K81134-TV	0,66	GS81134	WS81134	-	1,1	
-	81234-M	-	-	9,3	K81234-M	3,5	GS81234	WS81234	-	2,9	
-	-	-	89434-M	51,9	K89434-M	14,9	GS89434	WS89434	-	18,5	



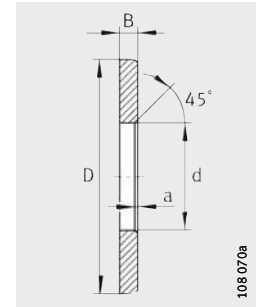
K893, K894



GS811, GS812,
GS893, GS894



WS811, WS812,
WS893, WS894

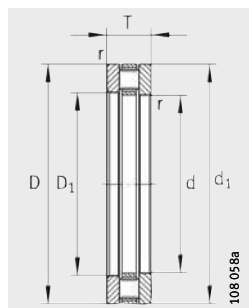


LS

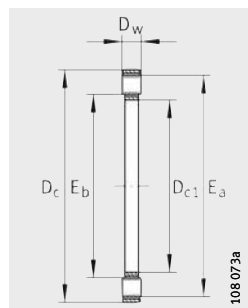


Wymiary					Wymiary bieżni					Nośności		Obciążenie graniczne zmęczeniuowe C_{ua} N	Graniczna pręđ. obrotowa n_G min^{-1}	Wzorcowa pręđ. obrotowa n_B min^{-1}
D_{c1} d	D_1	D_c D	d_1	T	D_w	B	a r min.	E_b	E_a	dyn. C_a N	stat. C_{0a} N			
110	112	145	145	25	11	7	1	114	141	207 000	700 000	62 000	2 260	850
110	113	160	160	38	15	11,5	1,1	117	152	325 000	1 030 000	98 000	2 130	860
110	113	190	190	48	15	16,5	2	120	185	500 000	1 870 000	166 000	1 890	790
110	113	230	230	73	24	24,5	3	121	223	1 000 000	3 400 000	315 000	1 660	640
120	122	155	155	25	11	7	1	124	151	214 000	760 000	65 000	2 100	780
120	123	170	170	39	15	12	1,1	127	162	340 000	1 120 000	104 000	1 990	790
120	123	210	210	54	17	18,5	2,1	132	205	640 000	2 420 000	210 000	1 710	690
120	123	250	250	78	26	26	4	133	243	1 160 000	4 000 000	370 000	1 520	580
130	132	170	170	30	12	9	1	135	165	250 000	900 000	79 000	1 930	760
130	133	190	187	45	19	13	1,5	137	181	480 000	1 520 000	143 000	1 800	710
130	134	225	225	58	18	20	2,1	141	219	710 000	2 700 000	237 000	1 590	650
130	134	270	270	85	28	28,5	4	145	263	1 330 000	4 600 000	405 000	1 400	530
140	142	180	178	31	12	9,5	1	145	175	260 000	960 000	83 000	1 800	710
140	143	200	197	46	19	13,5	1,5	151	195	455 000	1 450 000	133 000	1 700	730
140	144	240	240	60	19	20,5	2,1	152	234	820 000	3 200 000	275 000	1 490	570
140	144	280	280	85	28	28,5	4	155	273	1 380 000	4 950 000	430 000	1 340	490
150	152	190	188	31	12	9,5	1	155	185	270 000	1 020 000	86 000	1 700	660
150	153	215	212	50	21	14,5	1,5	162	210	590 000	1 940 000	175 000	1 540	650
150	154	250	250	60	19	20,5	2,1	162	244	840 000	3 350 000	285 000	1 410	510
150	154	300	300	90	30	30	4	167	293	1 570 000	5 700 000	495 000	1 240	445
160	162	200	198	31	12	9,5	1	165	195	260 000	990 000	82 000	1 600	670
160	163	225	222	51	21	15	1,5	171	219	600 000	2 030 000	181 000	1 470	610
160	164	320	320	95	32	31,5	5	179	313	1 780 000	6 500 000	560 000	1 160	410
170	172	215	213	34	14	10	1,1	176	209	360 000	1 380 000	116 000	1 500	570
170	173	240	237	55	22	16,5	1,5	184	233	680 000	2 340 000	207 000	1 370	600
170	174	340	340	103	34	34,5	5	191	333	1 990 000	7 400 000	640 000	1 090	375

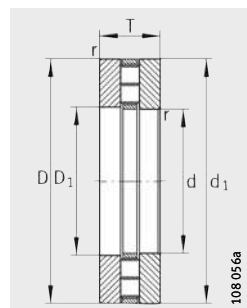
Łożyska wal- cowe wzdłużne Złożenia wal- cowe wzdłużne Pierścienie łożysk wzdłużnych



811, 812



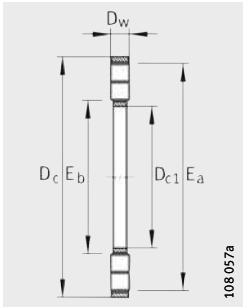
K811, K812



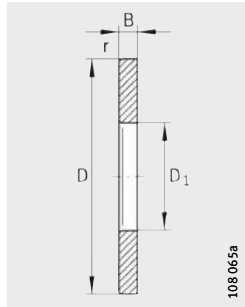
893, 894

Tabela wymiarowa (cd.) · wymiary w mm

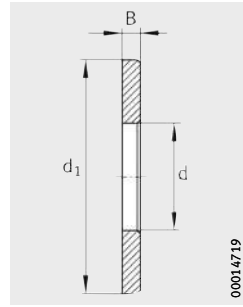
Łożyska walcowe wzdłużne				Złożenia walcowe wzdłużne		Pierścienie łożysk wzdłużnych		
Kompletne łożyska			Masa m	Oznaczenie	Masa m	Pierścień zewnętrzny	Pierścień wewnętrzny	Masa m
Oznaczenie			≈kg		≈kg	Oznaczenie	Oznaczenie	≈kg
81136-M	-	-	3,3	K81136-M	1,46	GS81136	WS81136	1,12
-	81236-M	-	9,9	K81236-M	3,67	GS81236	WS81236	3,13
-	-	89436-M	60	K89436-M	17,6	GS89436	WS89436	21,3
81138-M	-	-	4,74	K81138-M	1,84	GS81138	WS81138	1,45
-	81238-M	-	12,8	K81238-M	5,17	GS81238	WS81238	3,835
-	-	89438-M	72,1	K89438-M	20,9	GS89438	WS89438	25,6
81140-M	-	-	4,95	K81140-M	1,93	GS81140	WS81140	1,51
-	81240-M	-	14,2	K81240-M	5,4	GS81240	WS81240	4,41
-	-	89440-M	82,6	K89440-M	24	GS89440	WS89440	29,3
81144-M	-	-	5,22	K81144-M	2,04	GS81144	WS81144	1,59
-	81244-M	-	15,3	K81244-M	5,8	GS81244	WS81244	4,75
-	-	89444-M	90,1	K89444-M	25,7	GS89444	WS89444	32,2
81148-M	-	-	8,45	K81148-M	3,32	GS81148	WS81148	2,57
-	81248-M	-	26,2	K81248-M	9,94	GS81248	WS81248	8,15
-	-	89448-M	95,9	K89448-M	27,3	GS89448	WS89448	34,3
81152-M	-	-	9,08	K81152-M	3,55	GS81152	WS81152	2,765
-	81252-M	-	28,6	K81252-M	10,8	GS81252	WS81252	8,9
-	-	89452-M	125	K89452-M	36,8	GS89452	WS89452	44,25
81156-M	-	-	12,6	K81156-M	5,31	GS81156	WS81156	3,65
-	81256-M	-	31	K81256-M	11,5	GS81256	WS81256	9,75
-	-	89456-M	159	K89456-M	47,5	GS89456	WS89456	55,6
81160-M	-	-	19,4	K81160-M	7,6	GS81160	WS81160	5,92
-	81260-M	-	48,25	K81260-M	17,8	GS81260	WS81260	15,2
-	-	89460-M	170	K89460-M	49,8	GS89460	WS89460	60,15
81164-M	-	-	20,7	K81164-M	8,04	GS81164	WS81164	6,35
-	-	89464-M	203	K89464-M	80,3	GS89464	WS89464	61,5



K893, K894



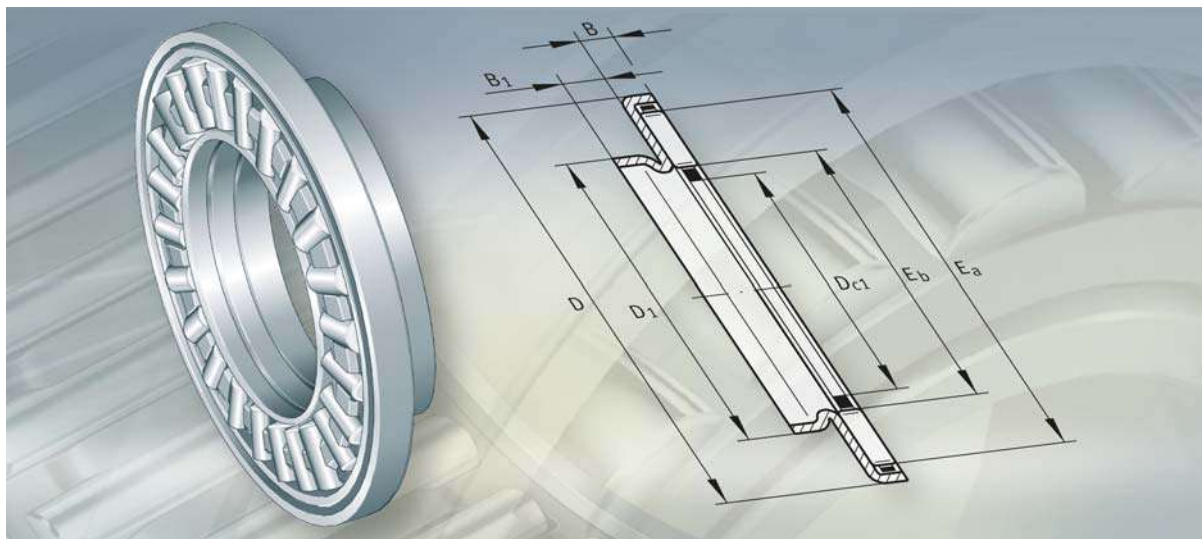
GS811, GS812,
GS893, GS894



WS811, WS812,
WS893, WS894



Wymiary					Wymiary bieźni					Nośności		Obciążenie graniczne zmęczeniowe C_{ua} N	Graniczna pręđ. obrotowa n_G min^{-1}	Wzorcowa pręđ. obrotowa n_B min^{-1}
D_{c1} d	D_1	D_c D	d_1	T	D_w	B	r min.	E_b	E_a	dyn. C_a N	stat. C_{0a} N			
180	183	225	222	34	14	10	1,1	186	220	340 000	1 300 000	107 000	1420	590
180	183	250	247	56	22	17	1,5	194	243	690 000	2 440 000	213 000	1310	580
180	184	360	360	109	36	36,5	5	200	351	2 210 000	8 200 000	690 000	1040	360
190	193	240	237	37	15	11	1,1	198	234	385 000	1 500 000	123 000	1330	570
190	194	270	267	62	26	18	2	205	263	880 000	3 000 000	270 000	1220	530
190	195	380	380	115	38	38,5	5	212	371	2 450 000	9 200 000	770 000	990	330
200	203	250	247	37	15	11	1,1	208	244	390 000	1 550 000	125 000	1270	530
200	204	280	277	62	26	18	2	215	273	900 000	3 150 000	280 000	1170	485
200	205	400	400	122	40	41	5	224	391	2 700 000	10 200 000	840 000	940	315
220	223	270	267	37	15	11	1,1	228	264	420 000	1 730 000	137 000	1170	470
220	224	300	297	63	26	18,5	2	236	294	940 000	3 450 000	295 000	1080	435
220	225	420	420	122	40	41	6	244	411	2 900 000	11 500 000	940 000	870	270
240	243	300	297	45	18	13,5	1,5	253	294	600 000	2 500 000	199 000	1050	440
240	244	340	335	78	32	23	2,1	263	333	1 370 000	5 000 000	425 000	960	395
240	245	440	440	122	40	41	6	264	431	3 000 000	12 200 000	980 000	830	250
260	263	320	317	45	18	13,5	1,5	272	314	620 000	2 650 000	205 000	980	390
260	264	360	355	79	32	23,5	2,1	281	351	1 440 000	5 400 000	455 000	910	355
260	265	480	480	132	44	44	6	286	468	3 600 000	14 700 000	1 150 000	760	224
280	283	350	347	53	22	15,5	1,5	294	344	860 000	3 650 000	285 000	900	345
280	284	380	375	80	32	24	2,1	301	371	1 460 000	5 600 000	465 000	850	335
280	285	520	520	145	48	48,5	6	309	508	4 200 000	17 600 000	1 360 000	700	199
300	304	380	376	62	25	18,5	2	316	372	1 060 000	4 500 000	355 000	840	330
300	304	420	415	95	38	28,5	3	329	412	1 930 000	7 300 000	600 000	780	305
300	305	540	540	145	48	48,5	6	329	528	4 350 000	18 500 000	1 420 000	670	188
320	324	400	396	63	25	19	2	336	392	1 100 000	4 750 000	370 000	790	290
320	325	580	575	155	68	43,5	7,5	343	566	5 500 000	19 900 000	1 430 000	630	185



Złożenia igiełkowe wzdłużne
Pierścienie łożysk wzdłużnych
Łożyska igiełkowe wzdłużne

Łożyska i złożenia igiełkowe wzdłużne, pierścienie łożysk igiełkowych wzdłużnych

	Str.
Przegląd wyrobów	
Złożenia igiełkowe wzdłużne, pierścienie łożysk igiełkowych wzdłużnych, łożyska igiełkowe wzdłużne	874
Charakterystyka	
Złożenia igiełkowe wzdłużne.....	875
Pierścienie łożysk wzdłużnych	875
Łożyska igiełkowe wzdłużne	875
Temperatura robocza	875
Koszyki	875
Oznaczenie za numerem podstawowym	875
Dalszy program dostaw.....	875
Wskazówki dotyczące konstrukcji i pewności działania	
Powierzchnie najazdowe	876
Dokładności wału i otworu w oprawie.....	876
Prędkości obrotowe	876
Minimalne obciążenie osiowe	877
Montaż pierścieni	877
Dokładność	
Dokładności części łożyska.....	877
Tabele wymiarowe	
Złożenia igiełkowe wzdłużne, pierścienie łożysk wzdłużnych	878
Łożyska igiełkowe wzdłużne z kotnierzem ustalającym	880



Przegląd wyrobów **Łożyska i złożenia igielkowe wzdłużne, pierścienie łożysk igielkowych wzdłużnych**

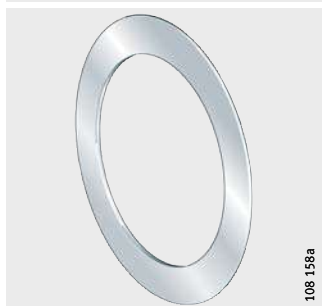
Złożenia igielkowe wzdłużne

AXK



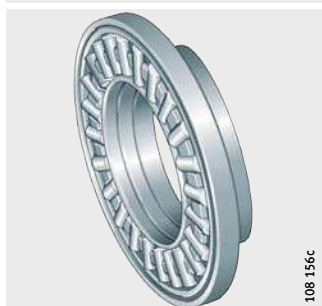
Pierścienie łożysk wzdłużnych

AS



Łożyska igielkowe wzdłużne z kotnierzem ustalającym

AXW



Dalszy asortyment

AX



Łożyska i złożenia igiełkowe wzdłużne, pierścienie łożysk igiełkowych wzdłużnych



Charakterystyka

Złożenia igiełkowe wzdłużne

Złożenia igiełkowe wzdłużne AXK odpowiadają normie DIN 5 405-2. Składają się one z koszyków osiowych wykonanych z tworzywa bądź metalu, ze zintegrowanymi igiełkami i mają bardzo niewielką wysokość konstrukcji w kierunku osiowym.

Złożenia przenoszą duże siły osiowe działające w jednym kierunku. Obciążenia promieniowe muszą być przejmowane osobno.

Wzdłużne złożenia igiełkowe mogą być stosowane pod warunkiem zastosowania w charakterze bieżni hartowanych i szlifowanych powierzchni.

Pierścienie łożysk wzdłużnych

Pierścienie łożysk wzdłużnych AS są wytłaczane, hartowane na wskroś, polerowane i stosowane jako pierścienie wewnętrzne lub zewnętrzne. Odpowiadają one normie DIN 5 405-3 i pasują do wzdłużnych złożań igiełkowych AXK.

Pierścienie te są odpowiednie, jeżeli przylegająca część maszyny nie jest hartowana a jednocześnie jest wystarczająco sztywna i z dobrą dokładnością kształtu.

Łożyska igiełkowe wzdłużne

Łożyska igiełkowe wzdłużne AXW stanowią konstrukcję, na którą składają się wzdłużne złożenia igiełkowe AXK i pierścienie łożyskowe wzdłużne z kołnierzem ustalającym. Można je łączyć z łożyskami igiełkowymi cienkościennymi przelotowymi i nieprzelotowymi oraz łożyskami igiełkowymi.

Powierzchnia bieżni dla złożenia igiełkowego musi być hartowana i szlifowana.

Temperatura robocza

Złożenia igiełkowe i łożyska igiełkowe z koszykiem z tworzywa sztucznego są przeznaczone do pracy w temperaturze roboczej od -20 °C do +120 °C.

Koszyki

Złożenia z koszykiem z tworzywa sztucznego mają oznaczenie TV za numerem podstawowym.

Oznaczenie za numerem podstawowym

Oznaczenie za numerem podstawowym dostępnych wykonań, patrz tab..

Dostępne wykonania

Oznaczenie za numerem podstawowym	Opis	Wykonanie
TV	Koszyk z wzmocnionego włóknem szklanym poliamidu 66.	Standard
RR	Wykonanie chronione przed korozją, z powłoką Corrotect®	Wykonanie specjalne dostępne na zamówienie

Dalszy asortyment

Łożyska igiełkowe wzdłużne różnych wymiarów są dostępne w wersji specjalnej z dwoma bieżniami. W razie zapotrzebowania należy zwrócić się do nas z odpowiednim zapytaniem.

Łożyska i złożenia igiełkowe wzdłużne, pierścienie łożysk igiełkowych wzdłużnych

Wskazówki dotyczące konstrukcji i pewności działania

Pierścienie łożysk wzdłużnych AS muszą być podparte na całej swojej powierzchni.

Czoła odsadzeń należy wykonać jako sztywne, płaskie i prostopadłe do osi obrotu.

Powierzchnie najazdowe

Poprzeczne powierzchnie prowadzące koszyk muszą być dogładzone i odporne na zużycie, $R_{a0,8}$ (R_{z4}).

Bieżnie złożzeń igiełkowych wzdłużnych należy wykonać jako dogładzone i odporne na zużycie:

- twardość powierzchniowa bieżni 58 HRC do 64 HRC
- głębokość zahartowania $SHD \geq 140 \cdot D_W/R_{p0,2}$
 - Rht, głębokość zahartowania w mm
 - D_W , średnica elementów tocznych in mm
 - $R_{p0,2}$, granica plastyczności w N/mm^2
- chropowatość $R_{a0,2}$ (R_{z1})
- wymiary bieżni E_a i E_b należy zachować zgodnie z tabelą wymiarową
- należy zachować dokładność bicia czoła zgodną z zakresem dokładności ISO IT 5, dla specjalnych wymagań IT 4, w odniesieniu do średnicy wewnętrznej złożzeń (D_{c1}).

Dokładności wału i otworu w oprawie

W przypadku zestawiania łożysk igiełkowych wzdłużnych AXW z łożyskami igiełkowymi cienkościennymi przelotowymi, łożyskami igiełkowymi cienkościennymi nieprzelotowymi lub łożyskami igiełkowymi, dla otworu w oprawie kołnierza ustalającego należy dobrać takie same dokładności co dla łożysk poprzecznych.

Dokładności otworu w oprawie i wału

Część łożyska		Dokładność wału	Dokładność otworu
AXK	prowadzone na powierzchni wewnętrznej	h8	–
AS	jako pierścień zewnętrzny osiowany na powierzchni zewnętrznej	wał swobodny	H9
	jako pierścień wewnętrzny osiowany na otworze	h8	otwór swobodny

Prędkości obrotowe



Graniczne prędkości obrotowe n_G podane w tabelach wyrobów AXK i AXW odnoszą się do smarowania olejem.

W przypadku smarowania smarem jest dopuszczalne 25% wartości podanej w tabeli. Większe prędkości obrotowe są możliwe na zamówienie.

Minimalne obciążenie osiowe

Minimalne obciążenie osiowe $F_{a \min}$ ustala się na podstawie poniższego równania:

$$F_{a \min} = 0,0005 \cdot C_{0a} + k_a \left(\frac{C_{0a} \cdot n}{10^8} \right)^2$$

$F_{a \min}$ N
Minimalne obciążenie osiowe
 k_a –
Współczynnik do określania minimalnego obciążenia; $k_a = 3$
 C_{0a} N
Osiowa nośność statyczna
 n min^{-1}
Prędkość obrotowa.

Montaż pierścieni

Pierścienie łożysk wzdłużnych AS można stosować po obu stronach jako bieżnie.

Dokładność

Dokładności części łożyska

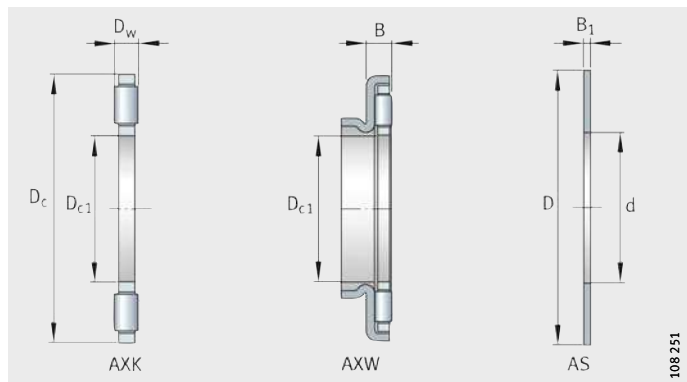
Dokładności części łożyska, patrz tab. i *ilustr. 1*.

Dokładność średnicy związana z gatunkiem igiełek we wzdłużnym złożeniu igielkowym AXK wynosi $2 \mu\text{m}$.

Pierścienie łożysk wzdłużnych AS dopasowują się do dokładności powierzchni odsadzeń. Są one płaskie przy centrycznym minimalnym obciążeniu osiowym wynoszącym 200 N.

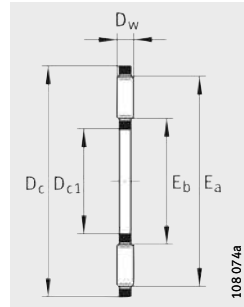
Dokładności

Seria	Otwór		Średnica zewnętrzna		Wysokość	
		Dokładność		Dokładność		Dokładność
AXK	D_{c1}	E12	D_c	c13	D_w	$-0,01 \text{ mm}$
AXW	D_{c1}	E12	–	–	B	$-0,2 \text{ mm}$
AS	d	E13	D	e13	B_1	$\pm 0,05 \text{ mm}$

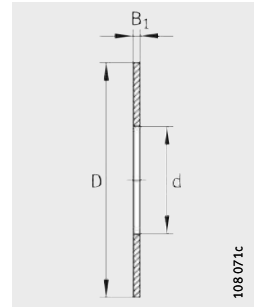


Ilustr. 1
Części łożyska

Złożenia igielkowe wzdłużne Pierścienie łożysk wzdłużnych



AXK



AS

Tabela wymiarowa - wymiary w mm

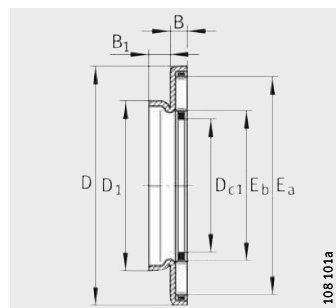
Złożenia igielkowe wzdłużne		Pierścienie łożysk wzdłużnych		Wymiary			
Oznaczenie	Masa m ≈g	Oznaczenie	Masa m ≈g	D _{c1} /d	D _c /D	D _w	B ₁
AXK0414-TV	0,7	AS0414	1	4	14	2	1
AXK0515-TV	0,8	AS0515	1	5	15	2	1
AXK0619-TV	1	AS0619	2	6	19	2	1
AXK0821-TV	2	AS0821	2	8	21	2	1
AXK1024	3	AS1024	3	10	24	2	1
AXK1226	3	AS1226	3	12	26	2	1
AXK1528	4	AS1528	3	15	28	2	1
AXK1730	4	AS1730	4	17	30	2	1
AXK2035	5	AS2035	5	20	35	2	1
AXK2542	7	AS2542	7	25	42	2	1
AXK3047	8	AS3047	8	30	47	2	1
AXK3552	10	AS3552	9	35	52	2	1
AXK4060	16	AS4060	12	40	60	3	1
AXK4565	18	AS4565	13	45	65	3	1
AXK5070	20	AS5070	14	50	70	3	1
AXK5578	28	AS5578	18	55	78	3	1
AXK6085	33	AS6085	22	60	85	3	1
AXK6590	35	AS6590	24	65	90	3	1
AXK7095	60	AS7095	25	70	95	4	1
AXK75100	61	AS75100	27	75	100	4	1
AXK80105	63	AS80105	28	80	105	4	1
AXK85110	67	AS85110	29	85	110	4	1
AXK90120	86	AS90120	39	90	120	4	1
AXK100135	104	AS100135	50	100	135	4	1
AXK110145	122	AS110145	55	110	145	4	1
AXK120155	131	AS120155	59	120	155	4	1
AXK130170	205	AS130170	65	130	170	5	1
AXK140180	219	AS140180	79	140	180	5	1
AXK150190	232	AS150190	84	150	190	5	1
AXK160200	246	AS160200	89	160	200	5	1



Wymiary bieżni		Nośności		Obciążenie graniczne zmęczeniowe	Graniczna pręd. obrotowa	Wzorcowa pręd. obrotowa
E _b	E _a	dyn. C _a N	stat. C _{0a} N	C _{ua} N	n _G min ⁻¹	n _B min ⁻¹
5	13	4 400	8 000	940	21 500	14 900
6	14	4 750	9 200	1 070	20 600	13 000
7	18	6 800	15 500	1 580	18 900	10 800
9	20	7 800	19 400	1 970	17 800	8 800
12	23	9 200	25 500	2 500	16 900	7 400
14	25	9 900	29 000	2 850	15 200	6 500
17	27	11 300	36 000	3 600	13 200	5 100
19	29	11 900	39 500	3 950	12 100	4 600
22	34	13 100	46 500	4 750	10 500	4 350
29	41	14 700	58 000	5 900	8 400	3 850
34	46	16 300	70 000	7 100	7 300	3 200
39	51	17 800	81 000	8 300	6 500	2 800
45	58	28 000	114 000	11 800	5 600	2 440
50	63	30 000	128 000	13 300	5 100	2 170
55	68	32 000	143 000	14 800	4 700	1 950
60	76	38 000	186 000	20 300	4 250	1 780
65	83	44 500	234 000	26 500	3 900	1 590
70	88	46 500	255 000	28 500	3 650	1 470
74	93	54 000	255 000	26 500	3 450	1 430
79	98	55 000	265 000	28 000	3 250	1 350
84	103	56 000	280 000	29 500	3 100	1 280
89	108	58 000	290 000	30 500	2 950	1 220
94	118	73 000	405 000	44 500	2 700	1 120
105	133	91 000	560 000	58 000	2 420	980
115	143	97 000	620 000	63 000	2 230	890
125	153	102 000	680 000	68 000	2 070	810
136	167	133 000	840 000	75 000	1 900	760
146	177	138 000	900 000	79 000	1 780	710
156	187	143 000	960 000	82 000	1 680	660
166	197	148 000	1 020 000	86 000	1 590	620

Łożyska igielkowe wzdluzne

z kołnierzem ustalającym



AXW

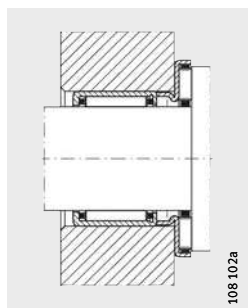
108 101a

Tabela wymiarowa · wymiary w mm

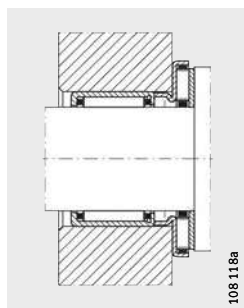
Oznaczenie	Masa m ≈g	Wymiary					Wymiary bieżni		Nośności		Obciążenie graniczne zmęczeniowe C _{ua} N	Graniczna prędk. obrotowa n _G min ⁻¹	Wzorcowa prędk. obrotowa n _B min ⁻¹
		D _{c1}	D ₁	D	B	B ₁	E _b	E _a	dyn. C _a N	stat. C _{0a} N			
AXW10	8,3	10	14	27	3,2	3	12	23	9 200	25 500	2 500	16 900	8 300
AXW12	9,1	12	16	29	3,2	3	14	25	9 900	29 000	2 850	15 200	7 300
AXW15	10	15	21	31	3,2	3,5	17	27	11 300	36 000	3 600	13 200	5 800
AXW17	11	17	23	33	3,2	3,5	19	29	11 900	39 500	3 950	12 100	5 300
AXW20	14	20	26	38	3,2	3,5	22	34	13 100	46 500	4 750	10 500	4 900
AXW25	20	25	32	45	3,2	4	29	41	14 700	58 000	5 900	8 400	4 250
AXW30	22	30	37	50	3,2	4	34	46	16 300	70 000	7 100	7 300	3 600
AXW35	27	35	42	55	3,2	4	39	51	17 800	81 000	8 300	6 500	3 100
AXW40	39	40	47	63	4,2	4	45	58	28 000	114 000	11 800	5 600	2 700
AXW45	43	45	52	68	4,2	4	50	63	30 000	128 000	13 300	5 100	2 400
AXW50	49	50	58	73	4,2	4,5	55	68	32 000	143 000	14 800	4 700	2 160

1) Wymiary pierścieni łożysk wzdluznych AS, łożysk igielkowych cienkościennych przelotowych, łożysk igielkowych cienkościennych nieprzelotowych i łożysk igielkowych, patrz rozdział dotyczący odpowiedniego wyrobu.

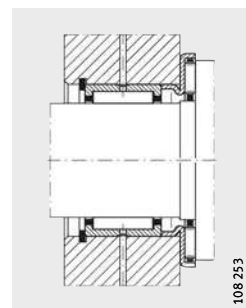
Połączenie
z poprzecznymi
łożyskami
igielkowymi



AXW z HK



AXW z AS
i HK



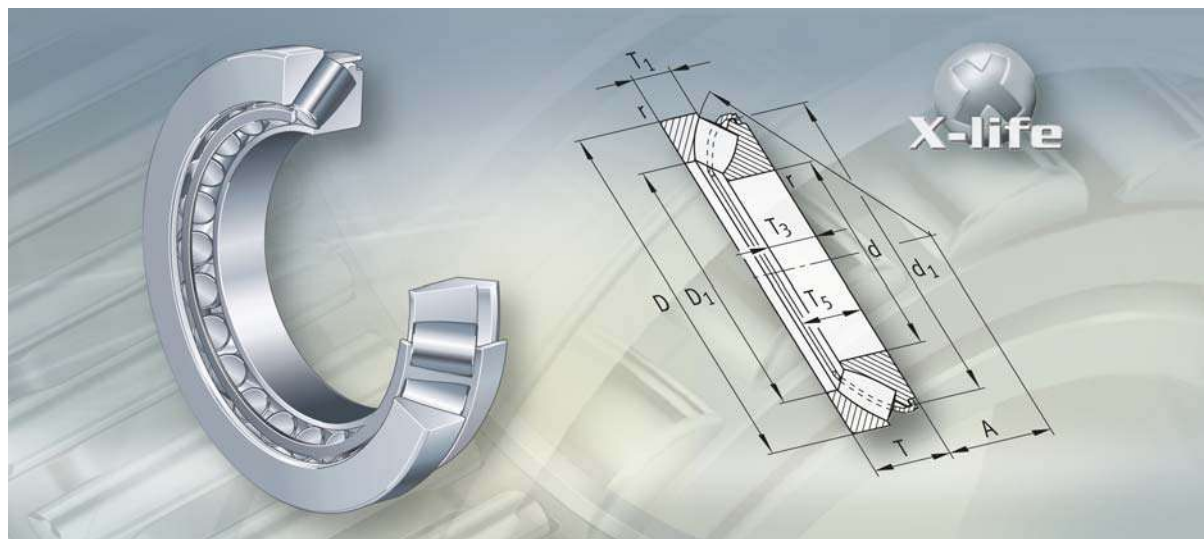
AXW z NK, NKS,
RNA49, RNA69

**Połączenie z łożyskami igielkowymi cienkościennymi przelotowymi,
łożyskami igielkowymi cienkościennymi nieprzelotowymi i łożyskami igielkowymi**

Oznaczenie

AS	HK	HK..RS	BK	NK, NKS, RNA49, RNA69	NKI, NKIS, NA49, NA69
Pierścienie łożysk wzdłużnych ¹⁾	łożyska igielkowe cienkościenne ¹⁾	łożyska igielkowe cienko- ścienne ¹⁾	łożyska igielkowe cienkościenne nieprzelotowe ¹⁾	łożyska igielkowe ¹⁾	łożyska igielkowe ¹⁾
AS1024	HK1010, HK1012	–	BK1010, BK1012	NK7/10-TV	–
–	HK1015	–	BK1015	NK7/12-TV	–
AS1226	HK1210	–	BK1210	NK9/12-TV	NKI6/12-TV
–	–	–	–	NK9/16-TV	NKI6/16-TV
AS1528	HK1512, HK1516	HK1514-RS	BK1512, BK1516	–	–
–	HK1522-ZW	–	–	–	–
AS1730	HK1712	–	–	NK15/16, NK15/20	–
AS2035	HK2012, HK2016	HK2018-RS	BK2016	NK18/16, NK18/20	–
–	HK2020	–	BK2020	–	–
–	HK2030-ZW	–	–	–	–
AS2542	HK2512, HK2516	HK2518-RS	–	NK24/16, NK24/20	NKI20/16
–	HK2520, HK2526	–	BK2520, BK2526	NKS20	NKI20/20
–	HK2538-ZW	–	BK2538-ZW	–	–
AS3047	HK3012, HK3016	HK3018-RS	BK3012, BK3016	NK28/20, NK28/30	NA4904
–	HK3020, HK3026	–	BK3020, BK3026	NKS 24	NA6904
–	HK3038-ZW	–	BK3038-ZW	RNA4904, RNA6904	–
AS3552	HK3512, HK3516	HK3518-RS	–	NK32/20-TV, NK32/30	NKIS20, NA4905
–	HK3520	–	BK3520	NKS28	NA6905
–	–	–	–	RNA4905, RNA6905	NKI28/20-TV, NKI28/30
AS4060	HK4012, HK4016	HK4018-RS	–	NK37/20, NK37/30	NKIS25, NA4906
–	HK4020	–	BK4020	NKS32	NA6906
–	–	–	–	RNA4906, RNA6906	NKI32/20
–	–	–	–	–	NKI32/30
AS4565	HK4516, HK4520	HK4518-RS	BK4520	NK42/20, NK42/30	NKIS30
–	–	–	–	NKS37	NA49/32
–	–	–	–	RNA49/32, RNA69/32-ZW	NA69/32-ZW
AS5070	HK5020, HK5025	HK5022-RS	–	NKS43	NKIS35

FAG



Łożyska baryłkowe wzdłużne

Łożyska baryłkowe wzdłużne

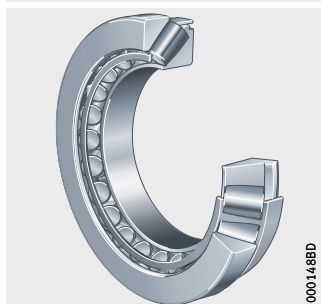
	Str.
Przegląd wyrobów	Łożyska baryłkowe wzdłużne 884
Charakterystyka	X-life 885
	Obciążalność w kierunku osiowym i promieniowym 885
	Wyrównywanie odchyłeń kątowych 885
	Uszczelnienie 886
	Smarowanie 886
	Temperatura robocza 886
	Koszyki 886
	Oznaczenie za numerem podstawowym 886
Wskazówki dotyczące konstrukcji i pewności działania	Obciążenie równoważne dynamiczne łożyska 887
	Obciążenie równoważne statyczne łożyska 887
	Statyczny współczynnik bezpieczeństwa 887
	Minimalne obciążenie osiowe 888
	Prędkości obrotowe 888
	Konstruowanie łożyskowania 889
Dokładność 889
Tabele wymiarowe	Łożyska baryłkowe wzdłużne 890



Przegląd wyrobów Łożyska baryłkowe wzdłużne

Wykonanie wzmocnione
z koszykiem z blachy

293..-E1, 294..-E1

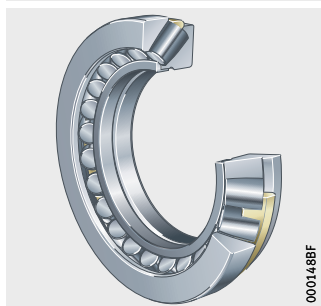


293..-E, 294..-E



z koszykiem masywnym

292..-E, 293..-E, 294..-E



Łożyska baryłkowe wzdłużne

Charakterystyka

Łożyska baryłkowe wzdłużne są to jednorzędowe łożyska toczne ze zdolnością do wychyleń kątowych. Składają się z masywnych pierścieni wewnętrznych i zewnętrznych oraz zespołu koszyka z niesymetrycznymi baryłkami. Koszyk utrzymuje w połączeniu zespół koszyka z pierścieniem wewnętrznym. Łożyska są rozłączne. Dzięki temu zabudowa elementów łożyska może być prowadzona osobno.

X-life

Łożyska baryłkowe wzdłużne serii 293..-E1 i 294..-E1 posiadają klasę jakości X-life. Łożyska te są opisane w tabelach wymiarowych. Łożyska mają konstrukcję wewnętrzną pozwalającą na zwiększenie nośności oraz precyzyjną geometrię styku między obrzeżem prowadniczym a wałeczkami dającą lepszą kinematykę. Tarcie i zużycie zostają zredukowane przez optymalną warstwę smaru oraz nową konstrukcję koszyka z lepszym prowadzeniem wałeczków i smaru. Dzięki zoptymalizowaniu krzywizn powierzchni współpracujących uzyskano bardziej równomierny rozkład nacisku między wałeczkami a bieżniami.

Dzięki wyższej nośności w kierunku osiowym i niższej temperaturze łożyska następuje znaczne zwiększenie trwałości w takich samych warunkach eksploatacyjnych.

Obciążalność w kierunku osiowym i promieniowym

Łożyska baryłkowe wzdłużne przejmują bardzo wysokie obciążenia osiowe i umożliwiają przenoszenie względnie wysokich prędkości obrotowych. Dzięki pochyleniu bieżni w kierunku osi, łożyska mogą być obciążane również w kierunku promieniowym, patrz Obciążenie promieniowe, str. 887.

Wyrównanie odchyleń kątowych

Łożyska baryłkowe wzdłużne można wychylić z położenia środkowego o kilka stopni, patrz tab. Dzięki temu dopuszczają one niewspółosiowość między pierścieniem zewnętrznym a wewnętrznym i korygują w ten sposób błędy współosiowości, ugięcia wału i odkształcenia oprawy.

Podane w tabeli kąty wychylenia są dopuszczalne w następujących warunkach:

- P lub $P_0 \leq 0,05 \cdot C_{0a}$
- odchyłka kąta jest stała (statyczny błąd kąta)
- pierścień wewnętrzny obraca się.

Niższe wartości odnoszą się do dużych łożysk.

Dopuszczalna niewspółosiowość

Seria	Dopuszczalna niewspółosiowość ¹⁾
292..-E	1° do 1,5°
293..-E1(-E)	1,5° do 2,5°
294..-E1(-E)	2° do 3°

¹⁾ Przy obracającym się pierścieniu zewnętrznym lub przy chybotańniu pierścienia wewnętrznego zdolność do wychyleń kątowych jest mniejsza.



Łożyska barytkowe wzdłużne

Uszczelnienie Łożyska barytkowe wzdłużne nie są uszczelnione.

Smarowanie Łożyska nie są nasmarowane. Zasadniczo smaruje się je olejem. W niektórych przypadkach jest możliwe również smarowanie smarem zawierającym dodatki EP. Wystarczające dostarczanie smaru w miejsca styku między wateczkami a obrzeżem przewodniczym można najlepiej osiągnąć całkowicie napełniając łożyska smarem.

Temperatura robocza Łożyska barytkowe wzdłużne mogą pracować w temperaturze roboczej od $-30\text{ }^{\circ}\text{C}$ do $+200\text{ }^{\circ}\text{C}$, przy czym ograniczenie stanowi smar.

Koszyki Standardowe koszyki łożysk barytkowych wzdłużnych ukazuje tab.. Łożyska z oznaczeniem MB za numerem podstawowym mają koszyk masywny mosiężny prowadzony na pierścieniu wewnętrznym. Pozostałe łożyska mają koszyki blaszane ze stali i nie mają oznaczenia wykonania koszyka za numerem podstawowym.

Koszyk i oznaczenie otworu

Seria	Koszyk blaszany ze stali Oznaczenie otworu	Koszyk masywny mosiężny
292..-E	–	wszystko
293..-E1	wszystko	–
294..-E1	wszystko	–
293..-E	do 64	od 68
294..-E	do 68	od 72

Oznaczenie za numerem podstawowym

Oznaczenie za numerem podstawowym dostępnych wykonań, patrz tab..

Dostępne wykonania

Oznaczenie za numerem podstawowym	Opis	Wykonanie
E, E1	Wykonanie wzmocnione	Standard
MB	Koszyk masywny mosiężny	

Wskazówki dotyczące konstrukcji i pewności działania
Dynamiczne obciążenie równoważne łożyska

Dla łożysk obciążonych dynamicznie:

$$P = F_a + 1,2 \cdot F_r$$

P N
 Dynamiczne obciążenie równoważne łożyska przy obciążeniu złożonym
 F_a N
 Obciążenie osiowe dynamiczne
 F_r N
 Obciążenie promieniowe dynamiczne.



Obciążenie promieniowe



Obciążenie promieniowe łożyska może maksymalnie wynosić 55% obciążenia osiowego: $F_r \leq 0,55 \cdot F_a$.

Obciążenie równoważne statyczne łożyska

Dla łożysk obciążonych statycznie:

$$P_0 = F_{0a} + 2,7 \cdot F_{0r}$$

P₀ N
 Obciążenie równoważne statyczne łożyska przy obciążeniu złożonym
 F_{0a} N
 Obciążenie osiowe statyczne
 F_{0r} N
 Obciążenie promieniowe statyczne łożyska.

Obciążenie promieniowe



Obciążenie promieniowe łożyska może maksymalnie wynosić 55% obciążenia osiowego: $F_{0r} \leq 0,55 \cdot F_{0a}$.

Statyczny współczynnik bezpieczeństwa

Dla statycznego współczynnika bezpieczeństwa S₀ należy zachować następujące wartości:

Statyczny współczynnik bezpieczeństwa

Statyczny współczynnik bezpieczeństwa S ₀	Warunki
S ₀ ≥ 8	W przypadku wzdłużnego podparcia za pomocą czół odsadzenia odpowiednio do tabel łożysk (d _a i D _a)
S ₀ ≥ 6	Pełne wzdłużne podparcie pierścieni zewnętrznych i wewnętrznych na całej powierzchni odsadzeń, wymiary D ₁ i d ₁ , patrz tabele wymiarowe
S ₀ ≥ 4	Pełne wzdłużne podparcie, wymiary D ₁ i d ₁ , patrz tab. wymiarowe, oraz równoczesne dobre promieniowe podparcie pierścienia zewnętrznego (dokładność oprawy K7)

Łożyska baryłkowe wzdlużne

Minimalne obciążenie osiowe

Minimalne obciążenie osiowe $F_{a \min}$ na podstawie poniższego równania:

$$F_{a \min} = 0,0005 \cdot C_{0a} + k_a \left(\frac{C_{0a} \cdot n}{10^8} \right)^2$$

$F_{a \min}$ N
Minimalne obciążenie osiowe
 C_{0a} N
Nośność statyczna
 k_a –
Współczynnik do określania minimalnego obciążenia, patrz tab
 n min^{-1}
Najwyższa prędkość obrotowa.

Współczynnik k_a

Seria	Współczynnik k_a
292..-E	0,6
293..-E1(-E)	0,9
294..-E1(-E)	0,7

Prędkości obrotowe



Nie należy przekraczać granicznych prędkości obrotowych n_G podanych w tabelach wymiarowych. Wartości te odnoszą się do smarowania olejem.

Wzorcowe prędkości obrotowe n_B zostały ustalone na podstawie normy ISO 15 312.

Konstruowanie łożyskowania

Dokładności wału i oprawy

Dokładności wału i otworu osadzenia dobiera się wg tab..

Dokładności wału i oprawy

Element współpracujący	Rodzaj obciążenia	Warunki eksploatacji	Dokładność
Wał	Obciążenie złożone	Obciążenie punktowe pierścienia wewnętrznego	j6
		Obciążenie wirujące pierścienia wewnętrznego, średnica wału do 200 mm	j6 (k6)
		Obciążenie wirujące pierścienia wewnętrznego, średnica wału powyżej 200 mm	k6 (m6)
Oprawa	Obciążenie osiowe	Obciążenie normalne	E8
		Wysokie obciążenie	G7
	Obciążenie złożone	Obciążenie punktowe pierścienia zewnętrznego	H7
		Obciążenie wirujące pierścienia zewnętrznego	K7



Elementy współpracujące

Należy zachować dokładność bicia czoła odsadzenia zgodnie z IT5 lub wyższą. Czoła odsadzeń należy wykonać jako sztywne, płaskie i prostopadłe do osi obrotu.

Powyżej pierścienia zewnętrznego w otworze oprawy należy przewidzieć wykonanie podtoczenia średnicy $D_{b \min}$, patrz tabele wymiarowe. W przeciwnym razie przy wychyleniu wału wałeczki ocieratyby o oprawę.



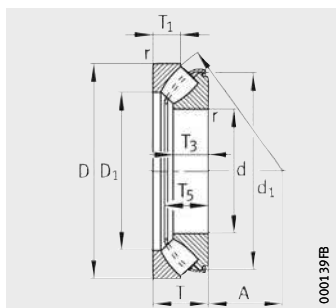
W nowej konstrukcji wewnętrznej wykonania E1 należy uwzględnić wymiary zabudowy. Odnosi się to również do wykonania tulei dystansowej przy pierścieniu wewnętrznym (wymiar d_b , d_{b1}).

Dokładność

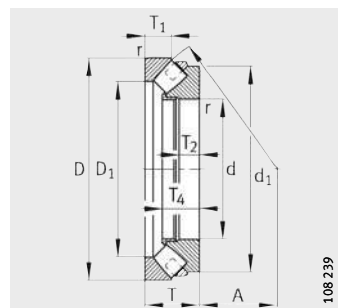
Główne wymiary łożysk odpowiadają normom ISO 104 i DIN 728. Tolerancje wymiarów i dokładności obrotu odpowiadają klasie dokładności PN zgodnej z normą DIN 620-3.

Dokładność wysokości konstrukcji jest w przypadku łożysk barytkowych wzdłużnych wykonania E1 ograniczona w stosunku do normy do 70%.

Łożyska barytkowe wzdłużne



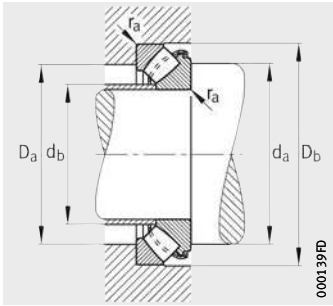
293...-E1, 294...-E1



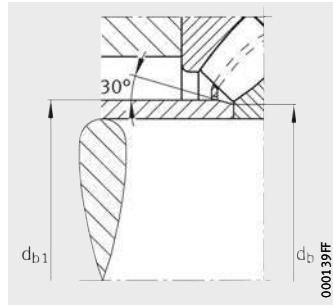
292...-E-MB

Tabela wymiarowa - wymiary w mm

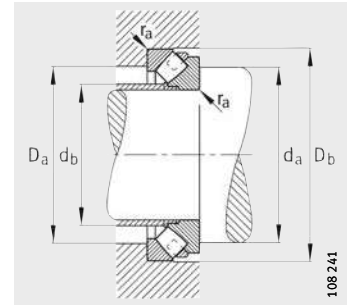
Oznaczenie	X-life	Masa ≈ kg	Wymiary											
			d	D	T	D ₁	d ₁	r min.	T ₁	T ₂	T ₃	T ₄	T ₅ ≈	A
29412-E1	XL	2,5	60	130	42	85,5	116,5	1,5	21	-	27	-	37,5	38
29413-E1	XL	3,1	65	140	45	91,5	125,2	2	22	-	29,5	-	40,5	42
29414-E1	XL	3,8	70	150	48	99	133,8	2	23,8	-	31	-	42,5	44,8
29415-E1	XL	4,6	75	160	51	105,5	142,3	2	24,5	-	33,5	-	46	47
29416-E1	XL	5,5	80	170	54	112,5	150,9	2,1	26,5	-	35	-	48,5	50
29317-E1	XL	2,7	85	150	39	109,5	138,5	1,5	20	-	24,5	-	34,5	50
29417-E1	XL	6,5	85	180	58	121	159,3	2,1	28	-	37	-	51	54
29318-E1	XL	2,8	90	155	39	115	142,3	1,5	19,5	-	24,5	-	34,5	52
29418-E1	XL	7,5	90	190	60	127,5	167,7	2,1	28,5	-	39	-	54	56
29320-E1	XL	3,6	100	170	42	127,5	156	1,5	20,5	-	26,2	-	37,5	58
29420-E1	XL	10,1	100	210	67	141,5	184,5	3	32	-	43	-	59,5	62
29322-E1	XL	5,2	110	190	48	140	175,6	2	24,8	-	30,3	-	42	64
29422-E1	XL	12,8	110	230	73	155,5	201,9	3	34,7	-	47	-	64,5	69
29324-E1	XL	7,2	120	210	54	154	192,6	2,1	27	-	34	-	48	70
29424-E1	XL	15,9	120	250	78	171	218,4	4	36,5	-	50,5	-	70	74
29326-E1	XL	8,8	130	225	58	165,5	207,9	2,1	30,1	-	36,7	-	50,5	76
29426-E1	XL	21	130	270	85	184,5	240	4	40,9	-	54	-	75	81
29328-E1	XL	10,3	140	240	60	177	220,6	2,1	30	-	38,5	-	53,5	82
29428-E1	XL	22,1	140	280	85	194,5	251,1	4	41	-	54	-	74,5	86
29330-E1	XL	10,5	150	250	60	190	228,4	2,1	28	-	38	-	54,5	87
29430-E1	XL	27,2	150	300	90	207,5	267,4	4	43,4	-	58	-	80,5	92
29332-E1	XL	14	160	270	67	203	248	3	33	-	42	-	59,5	92
29432-E1	XL	32,1	160	320	95	223,5	283,5	5	45,5	-	60,5	-	84,5	99
29334-E1	XL	14,2	170	280	67	215	255,7	3	30,5	-	42,2	-	60,5	96
29434-E1	XL	39,6	170	340	103	236	305	5	50	-	65,5	-	89,5	104
29336-E1	XL	18,4	180	300	73	227	274,5	3	35,5	-	46	-	64,5	103
29436-E1	XL	47,6	180	360	109	250	315,5	5	53	-	69,5	-	96	110
29338-E1	XL	22,3	190	320	78	243,5	290,1	4	36	-	49	-	70	110
29438-E	-	54,9	190	380	115	268	340	5	55	41	73	-	94	117
29240-E-MB	-	8,15	200	280	48	236	265	2	24	17	29	45	-	108
29340-E1	XL	27,3	200	340	85	257	308,8	4	40	-	53,5	-	75,5	116
29440-E	-	64,7	200	400	122	282	360	5	59	44	77	-	99	122



Wymiary zabudowy
293...-E1, 294...-E1



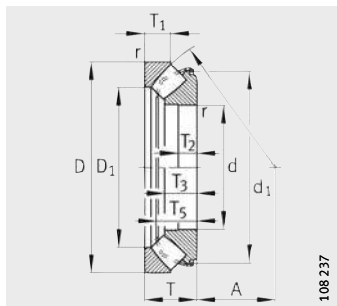
Wymiary zabudowy
293...-E1, 294...-E1



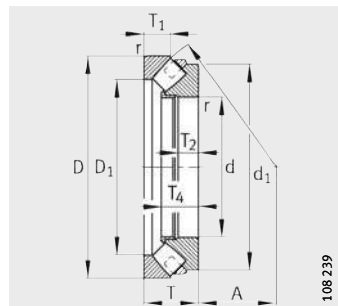
Wymiary zabudowy
292...-E-MB

Wymiary zabudowy						Nośności		Obciążenie graniczne zmęczeniowe C_{ua} N	Graniczna pręd. obrotowa n_G min^{-1}	Wzorcowa pręd. obrotowa n_B min^{-1}
d_a min.	D_a max.	D_b min.	d_b max.	d_{b1} max.	r_a max.	dyn. C_a N	stat. C_{0a} N			
95	107	133	67	–	1,5	420 000	970 000	116 000	6 000	2 750
100	115	143	72	–	2	495 000	1 160 000	137 000	5 300	2 550
110	124	153	78,5	–	2	550 000	1 290 000	151 000	5 000	2 420
115	132	163	82,5	–	2	650 000	1 540 000	176 000	4 800	2 230
125	141	173	88	–	2	720 000	1 720 000	196 000	4 500	2 120
120	129	153	92	–	1,5	420 000	1 110 000	146 000	4 800	2 270
130	150	183	94	–	2	800 000	1 910 000	220 000	4 000	2 010
125	135	158	97	–	1,5	420 000	1 130 000	152 000	4 800	2 160
135	158	193	99,5	–	2	880 000	2 130 000	241 000	4 000	1 910
135	148	173	107	–	1,5	495 000	1 340 000	181 000	4 300	1 970
150	175	214	110,5	–	2,5	1 060 000	2 600 000	285 000	3 400	1 740
150	165	193	120	–	2	620 000	1 760 000	217 000	3 600	1 850
165	192	234	121	129	2,5	1 260 000	3 150 000	345 000	3 000	1 600
165	182	213	129	–	2	800 000	2 210 000	270 000	3 400	1 710
180	210	254	132	142	3	1 460 000	3 700 000	390 000	2 800	1 470
180	195	228	139	143	2	900 000	2 600 000	300 000	3 000	1 590
195	227	275	143	153	3	1 700 000	4 350 000	450 000	2 600	1 360
190	208	244	149	154	2	1 010 000	2 900 000	340 000	2 800	1 500
205	237	285	154	162	3	1 710 000	4 500 000	495 000	2 600	1 300
195	220	254	159	163	2	1 020 000	2 900 000	360 000	2 600	1 410
220	253	306	164	175	3	2 000 000	5 300 000	560 000	2 200	1 190
215	236	274	170	176	2,5	1 220 000	3 550 000	420 000	2 600	1 330
235	271	326	176	189	4	2 240 000	6 000 000	630 000	2 200	1 090
220	247	284	180	188	2,5	1 220 000	3 500 000	435 000	2 400	1 260
250	288	346	186	199	4	2 550 000	6 900 000	700 000	2 000	1 030
235	263	304	190	195	2,5	1 460 000	4 300 000	495 000	2 200	1 170
265	305	366	197	210	4	2 850 000	7 700 000	770 000	1 800	940
250	281	325	201	211	3	1 680 000	4 850 000	580 000	2 200	1 090
275	322	386	214	–	4	2 320 000	7 500 000	470 000	1 200	970
235	258	284	211	–	2	655 000	2 650 000	152 000	2 000	1 260
265	298	348	213	224	3	1 900 000	5 600 000	640 000	2 000	1 030
290	338	406	225	–	4	2 550 000	8 500 000	510 000	1 100	920

Łożyska baryłkowe wzdłużne



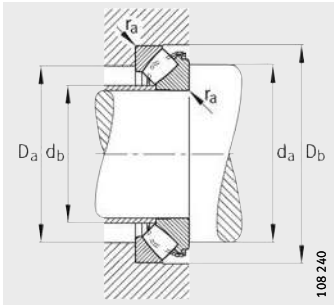
293...-E, 294...-E



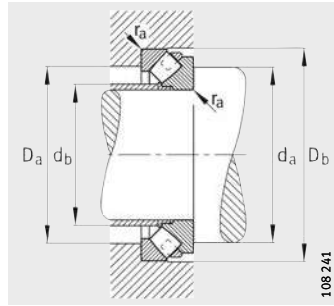
292...-E-MB, 293...-E-MB,
294...-E-MB

Tabela wymiarowa (cd.) · wymiary w mm

Oznaczenie	Masa ≈kg	Wymiary											
		d	D	T	D ₁	d ₁	r min.	T ₁	T ₂	T ₃	T ₄	T ₅	A
29244-E-MB	9,18	220	300	48	254	285	2	24	17	30	35	–	117
29344-E	29,9	220	360	85	279	330	4	41	31	53	–	71	125
29444-E	67,4	220	420	122	303	375	6	58	44	76,5	–	99	132
29248-E-MB	16,1	240	340	60	282	320	2,1	30	22	38	44	–	130
29348-E	32,5	240	380	85	299	350	4	41	31	53	–	71	135
29448-E	73,5	240	440	122	321	400	6	59	44	78	–	99	142
29252-E-MB	17	260	360	60	302	340	2,1	30	22	38	44	–	139
29352-E	45,2	260	420	95	327	385	5	45	34	61	–	79	148
29452-E	93,6	260	480	132	353	435	6	64	48	83	–	107	154
29256-E-MB	19,2	280	380	60	322	360	2,1	30	22	38	44	–	150
29356-E	48,8	280	440	95	346	405	5	46	34	61	–	79	158
29456-E	121	280	520	145	380	470	6	68	52	92	–	118	166
29260-E-MB	28,6	300	420	73	353	395	3	38	26	44	51	–	162
29360-E	66,4	300	480	109	378	440	5	50	39	69	–	90	168
29460-E	129	300	540	145	398	490	6	70	52	93	–	118	175
29264-E-MB	30,3	320	440	73	372	415	3	38	26	44,5	51	–	172
29364-E	71	320	500	109	396	465	5	53	39	68	–	90	180
29464-E	158	320	580	155	432	525	7,5	75	56	97	–	126	191
29268-E-MB	32	340	460	73	391	435	3	37	26	45	52	–	183
29368-E-MB	98,9	340	540	122	426	500	5	59	44	75	–	–	192
29468-E	200	340	620	170	458	560	7,5	82	61	106	–	138	201
29272-E-MB	46,5	360	500	85	423	475	4	44	31	51	59	–	194
29372-E-MB	103	360	560	122	446	520	5	59	44	75	86	–	202
29472-E-MB	219	360	640	170	475	580	7,5	82	61	108	121	–	210
29276-E-MB	48,4	380	520	85	440	490	4	42	31	53	81	–	202
29376-E-MB	132	380	600	132	474	555	6	63	48	83	94	–	216
29476-E-MB	248	380	670	175	500	610	7,5	85	63	111	124	–	230
29280-E-MB	51,2	400	540	85	460	510	4	42	31	53,5	62	–	212
29380-E-MB	137	400	620	132	493	575	6	64	48	83	94	–	225
29480-E-MB	294	400	710	185	530	645	7,5	89	67	117	131	–	236
29284-E-MB	73,4	420	580	95	489	550	5	46	34	60,5	70	–	225
29384-E-MB	157	420	650	140	520	600	6	68	50	85	97	–	235
29484-E-MB	305	420	730	185	550	665	7,5	89	67	117	132	–	244



Wymiary zabudowy
293...-E, 294...-E

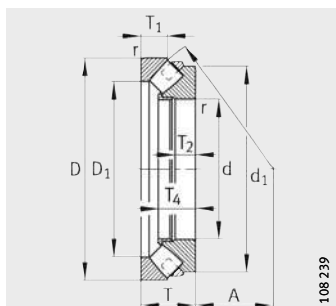


Wymiary zabudowy
292...-E-MB, 293...-E-MB,
294...-E-MB

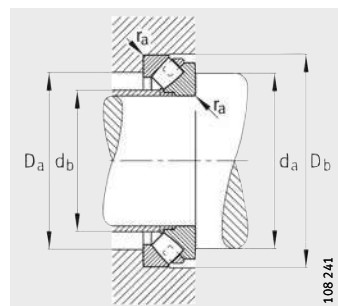


Wymiary zabudowy					Nośności		Obciążenie graniczne zmęczeniowe C_{ua} N	Graniczna pręd. obrotowa n_G min^{-1}	Wzorcowa pręd. obrotowa n_B min^{-1}
d_a min.	D_a max.	D_b min.	d_b max.	r_a max.	dyn. C_a N	stat. C_{0a} N			
260	277	304	229	2	720 000	3 150 000	173 000	2 000	1 130
285	316	368	235	3	1 560 000	5 600 000	335 000	1 400	980
310	360	428	243	5	2 600 000	8 500 000	520 000	1 100	860
285	311	344	251	2,1	1 040 000	4 500 000	249 000	1 700	1 040
300	337	390	256	3	1 630 000	6 100 000	355 000	1 400	890
330	381	448	265	5	2 700 000	9 500 000	570 000	1 100	790
305	331	365	272	2,1	1 060 000	4 750 000	260 000	1 700	960
330	372	430	277	4	2 040 000	7 650 000	445 000	1 200	810
360	419	488	291	5	3 100 000	11 000 000	650 000	1 000	730
325	351	385	291	2,1	1 120 000	5 100 000	270 000	1 500	890
350	394	450	298	4	2 120 000	8 300 000	470 000	1 200	750
390	446	530	310	5	3 650 000	12 900 000	750 000	900	670
355	386	426	317	2,5	1 430 000	6 550 000	345 000	1 400	830
380	429	490	320	4	2 550 000	9 650 000	540 000	1 100	700
410	471	550	326	5	3 900 000	14 000 000	810 000	900	620
375	406	450	336	2,5	1 500 000	6 950 000	360 000	1 300	770
400	449	510	340	4	2 650 000	10 600 000	580 000	1 100	660
435	507	590	354	6	4 300 000	15 600 000	890 000	800	590
395	427	470	353	2,5	1 560 000	7 350 000	385 000	1 300	730
430	484	550	364	4	3 250 000	12 900 000	700 000	950	600
465	541	630	373	6	5 200 000	19 000 000	1 070 000	750	530
420	461	510	380	3	1 900 000	8 800 000	455 000	1 200	700
450	504	572	384	4	3 350 000	13 400 000	720 000	900	570
485	560	650	391	6	5 400 000	20 400 000	1 130 000	750	495
440	480	530	395	3	2 080 000	9 650 000	495 000	1 100	650
480	538	612	404	5	3 900 000	16 000 000	860 000	850	530
510	587	682	415	6	5 850 000	22 400 000	1 220 000	700	465
460	500	550	415	3	2 120 000	10 200 000	510 000	1 100	610
500	557	634	424	5	4 000 000	16 600 000	880 000	850	510
540	622	722	441	6	6 400 000	25 000 000	1 330 000	670	440
490	534	590	437	4	2 650 000	12 500 000	620 000	1 000	580
525	585	664	447	5	4 300 000	18 000 000	940 000	800	475
560	643	742	455	6	6 700 000	26 000 000	1 390 000	630	420

Łożyska barytkowe wzdłużne



292...-E-MB, 293...-E-MB,
294...-E-MB



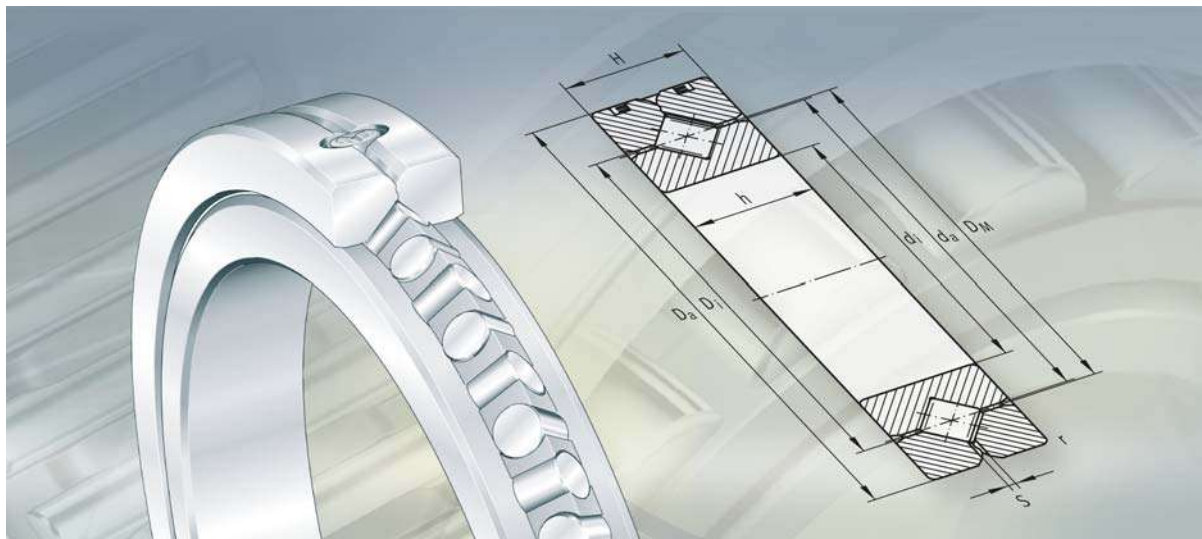
Wymiary zabudowy
292...-E-MB, 293...-E-MB,
294...-E-MB

Tabela wymiarowa (cd.) · wymiary w mm

Oznaczenie	Masa ≈kg	Wymiary										
		d	D	T	D ₁	d ₁	r	T ₁	T ₂	T ₃	T ₄	A
29288-E-MB	74	440	600	95	506	570	5	49	34	61	70	235
29388-E-MB	176	440	680	145	548	630	6	70	52	87	100	245
29488-E-MB	393	440	780	206	585	710	9,5	100	74	128	144	260
29292-E-MB	76,3	460	620	95	528	590	5	46	34	61	70	245
29392-E-MB	203	460	710	150	567	660	6	72	54	94,5	108	257
29492-E-MB	407	460	800	206	605	730	9,5	100	74	128	144	272
29296-E-MB	90,9	480	650	103	556	620	5	55	37	62	71	259
29396-E-MB	208	480	730	150	587	675	6	72	54	94	107	270
29496-E-MB	511	480	850	224	630	770	9,5	108	81	142	159	280
292/500-E-MB	93,5	500	670	103	574	640	5	55	37	63	72	268
293/500-E-MB	216	500	750	150	610	700	6	74	54	92	105	280
294/500-E-MB	525	500	870	224	654	790	9,5	107	81	142	160	290
292/530-E-MB	110	530	710	109	612	675	5	57	39	64	74	288
293/530-E-MB	266	530	800	160	646	745	7,5	76	58	101,5	116	295
294/530-E-MB	621	530	920	236	690	840	9,5	114	85	150,5	169	309
292/560-E-MB	131	560	750	115	642	715	5	60	41	71	111	302
294/560-E-MB	733	560	980	250	729	890	12	120	90	163	182	328
292/600-E-MB	154	600	800	122	688	760	5	65	44	71,5	82	321
294/600-E-MB	839	600	1030	258	782	940	12	127	93	162	182	347
292/630-E-MB	195	630	850	132	724	805	6	67	48	82	94	338
294/630-E-MB	1030	630	1090	280	820	995	12	136	101	176,5	198	365
292/670-E-MB	228	670	900	140	773	855	6	74	50	81	93	364
294/710-E-MB	1420	710	1220	308	916	1115	15	150	111	198	221	415
292/750-E-MB	299	750	1000	150	861	955	6	81	54	88	100	406
293/750-E-MB	716	750	1120	224	909	1045	9,5	108	81	140	159	415
292/800-E-MB	341	800	1060	155	915	1010	7,5	81	56	96	110	426
293/800-E-MB	801	800	1180	230	961	1100	9,5	112	83	145,5	165	440
293/850-E-MB	933	850	1250	243	1021	1165	12	118	87	152	173	468



Wymiary zabudowy					Nośności		Obciążenie graniczne zmęczeniowe C _{ua} N	Graniczna pręd. obrotowa n _G min ⁻¹	Wzorcowa pręd. obrotowa n _B min ⁻¹
d _a min.	D _a max.	D _b min.	d _b max.	r _a max.	dyn. C _a N	stat. C _{0a} N			
510	554	610	458	4	2 650 000	13 400 000	660 000	1 000	550
548	614	695	470	5	4 550 000	19 000 000	990 000	750	460
595	684	794	486	8	7 650 000	30 000 000	1 570 000	600	395
530	575	632	477	4	2 700 000	13 400 000	660 000	950	530
575	638	726	487	5	5 000 000	21 200 000	1 120 000	700	440
615	704	815	502	8	7 800 000	31 000 000	1 620 000	600	380
555	603	662	508	4	2 800 000	14 600 000	700 000	900	510
593	660	746	507	5	5 200 000	22 400 000	1 160 000	700	410
645	744	865	521	8	9 300 000	36 500 000	1 920 000	530	350
575	622	682	527	4	2 900 000	15 300 000	740 000	900	490
615	683	768	532	5	5 100 000	22 800 000	1 160 000	700	400
670	765	886	542	8	9 300 000	37 500 000	1 930 000	530	340
611	661	722	560	4	3 100 000	16 300 000	770 000	850	465
650	724	818	561	6	6 000 000	26 500 000	1 350 000	630	375
700	810	937	573	8	10 200 000	41 500 000	2 160 000	500	320
645	697	762	586	4	3 650 000	19 300 000	910 000	800	435
750	860	997	606	10	11 800 000	49 000 000	2 480 000	480	290
690	744	814	633	4	3 800 000	20 400 000	960 000	750	410
800	900	1 055	653	10	12 200 000	52 000 000	2 600 000	450	275
730	789	864	657	5	4 800 000	25 500 000	1 180 000	670	375
840	960	1 115	681	10	14 000 000	58 500 000	2 850 000	430	260
775	836	915	710	5	4 900 000	26 000 000	1 190 000	630	365
925	1 073	1 250	768	12	17 300 000	75 000 000	3 600 000	400	224
863	930	1 017	798	5	5 600 000	32 000 000	1 410 000	600	325
915	1 015	1 142	795	8	10 800 000	51 000 000	2 420 000	450	255
918	987	1 078	837	6	6 550 000	37 500 000	1 640 000	530	295
970	1 070	1 202	842	8	11 800 000	57 000 000	2 700 000	450	232
1 028	1 137	1 273	896	10	12 900 000	64 000 000	2 900 000	430	215



Łożyska walcowe krzyżowe

Łożyska walcowe krzyżowe

	Str.
Przegląd wyrobów	Łożyska walcowe krzyżowe 898
Charakterystyka	Do obciążenia w kierunku osiowym, promieniowym i momentami 899
	Prędkość obwodowa 900
	Uszczelnienie 900
	Smarowanie 900
	Temperatura robocza 900
	Oznaczenie za numerem podstawowym 900
Wskazówki dotyczące konstrukcji i pewności działania	Nośność statyczna 900
	Sprawdzanie nośności statycznej 901
	Współczynniki zastosowania 904
	Współczynniki bezpieczeństwa 904
	Nośność dynamiczna 904
	Ustalanie trwałości nominalnej 905
	Nośność śrub mocujących 907
	Sprawdzanie nośności statycznej śrub 908
	Sprawdzanie nośności dynamicznej śrub 908
	Dokładności wału i oprawy 909
	Mocowanie za pomocą pierścieni zaciskowych 910
	Śruby mocujące 912
	Zabezpieczanie śrub 912
	Montaż łożysk walcowych krzyżowych 914
	Sprawdzanie działania 916
Dokładność 916
Tabele wymiarowe	Łożyska walcowe krzyżowe 918



Przegląd wyrobów Łożyska walcowe krzyżowe

Seria wymiarowa 18

SX



Łożyska walcowe krzyżowe

Charakterystyka

Łożyska walcowe krzyżowe SX są łożyskami do zastosowań precyzyjnych, a ich wymiary są zgodne z serią wymiarową ISO 18 wg normy DIN 616. Składają się z pierścieni zewnętrznych i wewnętrznych, elementów tocznych oraz elementów dystansowych z tworzywa sztucznego. Pierścień zewnętrzny jest dzielony i utrzymywany w całości przez trzy uchwyty pierścieniowe.

Łożyska walcowe krzyżowe są bardzo sztywne, charakteryzują się bardzo wysoką dokładnością biegu i są dostarczane w wersjach z luzem normalnym, bez luzu lub napięte wstępnie. Napięte wstępnie łożyska mają oznaczenie za numerem podstawowym VSP.

Mocowanie pierścieni zewnętrznych łożyska w zabudowie odbywa się w łatwy sposób, przy użyciu pierścieni zaciskowych.

Do specjalnych zastosowań są przeznaczone łożyska chronione przed korozją za pomocą specjalnej powłoki Corrotect®.

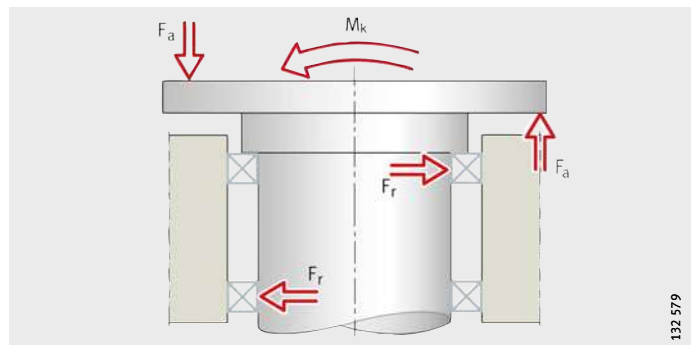
Do obciążenia w kierunku osiowym, promieniowym i momentami

Łożyska te dzięki rozmieszczeniu krzyżowemu wateczków przejmują siły osiowe działające z obu kierunków oraz siły promieniowe, obciążenia momentem wywrotnym oraz dowolne kombinacje obciążeń łożyskowania. Dzięki temu konstrukcje, w których dotąd było konieczne zastosowanie dwóch węzłów łożyskowych, można ograniczyć do jednego węzła, *ilustr. 1* i *ilustr. 2*.



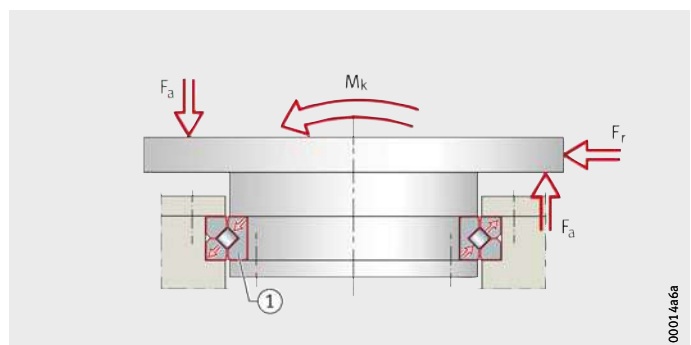
F_a = obciążenie osiowe dynamiczne łożyska
 F_r = obciążenie promieniowe dynamiczne łożyska
 M_k = obciążenie dynamiczne momentem wywrotnym

Ilustr. 1
Łożyskowanie z dwoma węzłami łożyskowymi



① Łożyska walcowe krzyżowe SX

Ilustr. 2
Łożyskowanie z jednym łożyskiem walcowym krzyżowym



Łożyska walcowe krzyżowe

Prędkość obwodowa Prędkość obwodowa zależy od łożyska (luz normalny lub napięte wstępnie) i smarowania (smar lub olej), patrz tab..

Prędkość obwodowa

Luz normalny	Napięcie wstępne	Prędkość obwodowa
Smarowanie olejem	–	do 8 m/s ($n \cdot D_M = 152\,800$)
Smarowanie smarem plastycznym	–	do 4 m/s ($n \cdot D_M = 76\,400$)
–	Smarowanie olejem	do 4 m/s ($n \cdot D_M = 76\,400$)
–	Smarowanie smarem plastycznym	do 2 m/s ($n \cdot D_M = 38\,200$)

Uszczelnienie

Łożyska są otwarte. Uszczelnienie wężła łożyskowego w elemencie współpracującym można wykonać w dowolny sposób.

Smarowanie

Łożyska SX nie są zakonserwowane olejem lecz nasmarowane, jednak można je smarować olejem, patrz również publikacja KSX. W przypadku smarowania smarem jest odpowiedni wysokiej jakości smar na bazie mydła litowego DIN 51 825–KP2N–20, na przykład Arcanol LOAD150 lub LOAD220.

Do smarowania olejem odpowiednie są oleje do smarowania CLP zgodne z normą DIN 51 517 lub HLP zgodne z normą DIN 51 524 klas lepkości ISO-VG 10 do 100.

Temperatura robocza

Łożyska walcowe krzyżowe są przeznaczone do temperatury roboczej od -30 °C do $+80\text{ °C}$.

Oznaczenie za numerem podstawowym

Oznaczenie za numerem podstawowym dostępnych wykonań, patrz tab..

Dostępne wykonania

Oznaczenie za numerem podstawowym	Opis	Wykonanie
RR	wykonanie chronione przed korozją, z powłoką Corrotect®	Wykonanie specjalne dostępne na zamówienie
RLO	bez luzu	Standard
VSP	napięcie wstępnie	

Wskazówki dotyczące konstrukcji i pewności działania Nośność statyczna

Łożyska walcowe krzyżowe z rzadko występującymi ruchami obrotowymi, powolnymi wychyleniami, łożyska obracające się tylko powoli oraz łożyska obciążone w spoczynku są dobierane na podstawie ich nośności statycznej.

Wielkość łożyska obciążonego statycznie można w przybliżeniu sprawdzić za pomocą nośności statycznych C_0 oraz statycznych wykresów obciążenia granicznego.

Sprawdzanie nośności statycznej

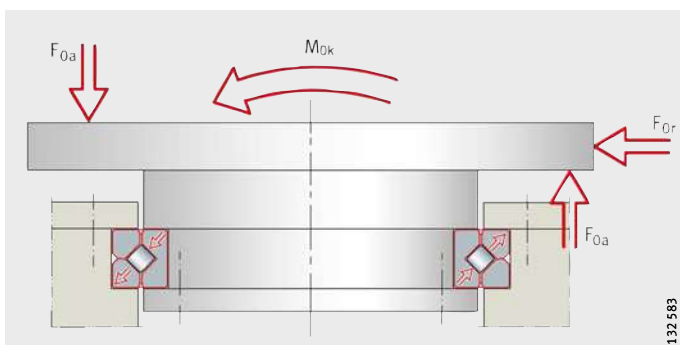


Można w przybliżeniu sprawdzić, przy zakładanym układzie obciążeń i spełnieniu wszystkich wymagań odnośnie pierścieni zaciskowych, mocowania, montażu i smarowania, *ilustr. 3*.

W przypadku bardziej złożonego rozkładu obciążeń lub odstępstw od warunków należy skierować do nas odpowiednie zapytanie.

F_{0a} = obciążenie osiowe statyczne łożyska
 F_{0r} = obciążenie promieniowe statyczne łożyska
 M_{0k} = statyczne obciążenie momentem wyrotnym

Ilustr. 3
Rozkład obciążeń



Do sprawdzenia nośności statycznej należy ustalić następujące statycznie równoważne dane eksploatacyjne:

- obciążenie równoważne statycznie łożyska F_{0q}
- obciążenie równoważne statycznie momentem wyrotnym M_{0q} .

Sprawdzenie jest możliwe dla zastosowań bez i przy istniejącym obciążeniu promieniowym.

Ustalanie obciążenia równoważnego statycznego łożyska przy braku obciążenia promieniowego

Jeśli występują wyłącznie obciążenia osiowe i momentem wyrotnym, obowiązuje:

$$F_{0q} \triangleq F_{0a} \cdot f_A \cdot f_S$$

$$M_{0q} \triangleq M_{0k} \cdot f_A \cdot f_S$$

F_{0q} kN
Równoważne obciążenie osiowe łożysk (statyczne)

F_{0a} kN
Obciążenie osiowe statyczne

f_A –
Współczynnik zastosowania, patrz tab., str. 904

f_S –
Dodatkowy współczynnik bezpieczeństwa, patrz Współczynniki bezpieczeństwa, str. 904

M_{0q} kNm
Równoważne obciążenie momentem wyrotnym (statyczne)

M_{0k} kNm
Statyczne obciążenie momentem wyrotnym.

Za pomocą wartości F_{0q} i M_{0q} na statycznym diagramie obciążenia granicznego bieżni określa się punkt obciążenia, patrz tab. wymiarowe.

Dodatkowo oprócz bieżni należy sprawdzić również wymiarowanie śrub mocujących.

Wykresy obciążenia granicznego statycznego bieżni i śrub mocujących są podane w tabelach wymiarowych.



Punkt przyłożenia obciążenia musi się znajdować poniżej krzywej bieżni.

Łożyska walcowe krzyżowe

Ustalanie obciążenia równoważnego statycznego łożyska przy istniejącym obciążeniu promieniowym



Obciążenia promieniowe można uwzględnić jedynie wtedy, gdy siła promieniowa F_{0r} jest mniejsza od nośności promieniowej statycznej C_{0r} , na podstawie tab. wymiarowych.

Obciążenie równoważne statyczne łożyska przy istniejącym obciążeniu promieniowym ustala się w następujący sposób:

- parametr niewspółosiowości obciążenia ϵ obliczyć na podstawie równania
- Należy ustalić statyczny promieniowy współczynnik obciążenia f_{0r} . W tym celu:
 - należy ustalić stosunek F_{0r}/F_{0a} wg *ilustr. 4* lub z *ilustr. 5*, str. 903
 - na podstawie stosunku F_{0r}/F_{0a} i ϵ ustalić statyczny promieniowy współczynnik obciążenia f_{0r} z *ilustr. 4* lub z *ilustr. 5*, str. 903
- współczynnik zastosowania f_A , patrz tab., str. 904, i w razie potrzeby ustalić potrzebny współczynnik bezpieczeństwa f_S
- równoważne obciążenie osiowe łożysk F_{0q} i równoważne obciążenie momentem wywrotnym M_{0q} obliczyć na podstawie równań
- za pomocą wartości F_{0q} i M_{0q} ustalić punkt obciążenia na statycznym diagramie obciążenia granicznego bieżni, patrz tab. wymiarowe.



Punkt przyłożenia obciążenia musi się znajdować poniżej krzywej bieżni.

$$\epsilon = \frac{2000 \cdot M_{0k}}{F_{0a} \cdot D_M}$$

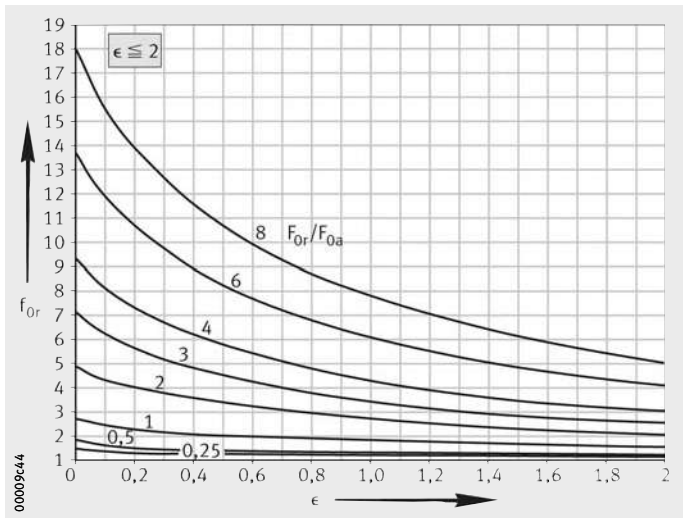
$$F_{0q} = F_{0a} \cdot f_A \cdot f_S \cdot f_{0r}$$

$$M_{0q} = M_{0k} \cdot f_A \cdot f_S \cdot f_{0r}$$

ϵ	–
Parametr niewspółosiowości obciążenia	
M_{0k}	kNm
Statyczne obciążenie momentem wywrotnym	
F_{0a}	kN
Obciążenie osiowe statyczne	
D_M	mm
Srednica podziałowa elementów tocznych, patrz tab. wymiarowa	
F_{0q}	kN
Równoważne obciążenie łożysk (statyczne)	
f_A	–
Współczynnik zastosowania, patrz tab., str. 904	
f_S	–
Dodatkowy współczynnik bezpieczeństwa, patrz Współczynniki bezpieczeństwa, str. 904	
f_{0r}	–
Współczynnik obciążenia statycznego promieniowego, <i>ilustr. 4</i> lub <i>ilustr. 5</i> , str. 903	
M_{0q}	kNm
Równoważne obciążenie momentem wywrotnym (statyczne).	

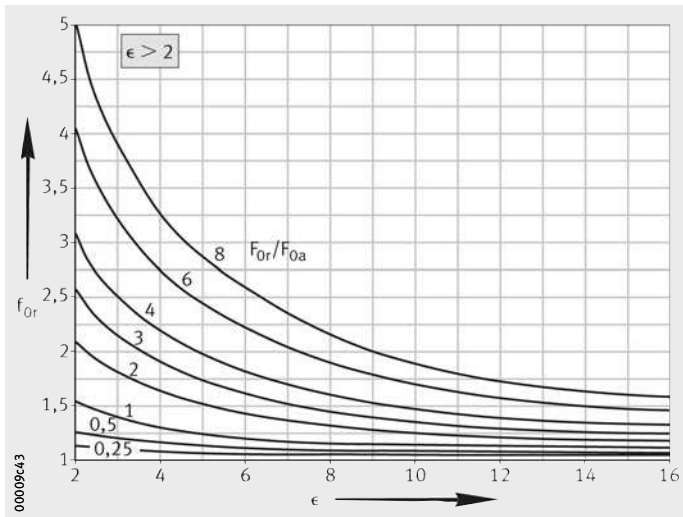
f_{0r} = współczynnik obciążenia
 statycznego promieniowego
 ϵ = parametr niewspółosiowości
 obciążenia; $\epsilon \leq 2$

Ilustr. 4
 Współczynnik obciążenia
 statycznego promieniowego



f_{0r} = współczynnik obciążenia
 statycznego promieniowego
 ϵ = parametr niewspółosiowości
 obciążenia; $\epsilon > 2$

Ilustr. 5
 Współczynnik obciążenia
 statycznego promieniowego



Łożyska walcowe krzyżowe

Współczynniki zastosowania

Współczynniki zastosowania f_A podane w tabeli są to wartości wynikające z praktyki. Uwzględniają one najważniejsze wymagania, na przykład rodzaj i stopień trudności zastosowania, sztywność i dokładność obrotu. Jeśli są znane dokładne wymagania dotyczące zastosowania, wartości te można zmodyfikować w odpowiedni sposób.



Nie należy stosować współczynników zastosowania < 1 .

Dużą część zastosowań można obliczyć statycznie na podstawie współczynnika 1, na przykład łożyska do przekładni i stołów obrotowych.

Oprócz obliczeń statycznych należy również zawsze sprawdzać trwałość, patrz Nośność dynamiczna.

Współczynniki zastosowania f_A

Zastosowanie	Kryteria w zakresie stosowania i wymagań	Współczynnik zastosowania f_A
Roboty	Sztywność	1,25
Anteny	Dokładność	1,5
Obrabiarki	Dokładność	1,5
Technika pomiarowa	Równomierność biegu	2
Technika medyczna	Równomierność biegu	1,5

Współczynniki bezpieczeństwa



Dodatkowy współczynnik bezpieczeństwa $f_S = 1$.

W zwykłym przypadku w obliczeniach nie trzeba uwzględniać dodatkowego zabezpieczenia.

W przypadkach specjalnych, takich jak na przykład specyfikacje odbioru, przepisy wewnątrzzakładowe, wytyczne placówek certyfikujących należy zastosować odpowiednie współczynniki bezpieczeństwa.

Nośność dynamiczna

Łożyska walcowe krzyżowe obciążone dynamicznie, to znaczy zazwyczaj łożyska obracające się, są wymiarowane na podstawie ich nośności dynamicznej.

Wielkość łożyska obciążonego dynamicznie można w przybliżeniu sprawdzić za pomocą nośności dynamicznych C oraz trwałości nominalnej L lub L_H .

Ustalanie trwałości nominalnej

Równania trwałości L i L_h obowiązują jedynie, gdy:

- rozkład obciążeń jest zgodny z *ilustr. 6*
- w przypadku, gdy zostały spełnione wszystkie wymagania odnośnie mocowania (pierścienie łożysk muszą być sztywno lub stabilnie połączone z elementem współpracującym), montażu, smarowania i uszczelnienia
- jeśli obciążenie i prędkość obrotową w czasie pracy można uznać za stałe. Jeśli obciążenie i prędkość obrotowa nie są stałe, można ustalić wartości równoważne wywołujące taki sam efekt zmęczenia, jak przy rzeczywistości działających obciążeniach eksploatacyjnych, patrz Równoważne dane eksploatacyjne, str. 51
- jeśli stosunek obciążeń $F_r/F_a \leq 8$.

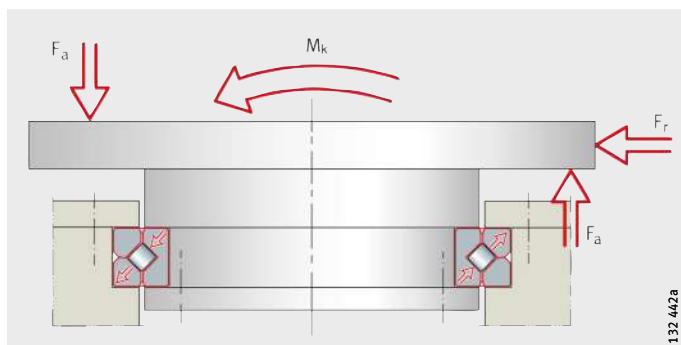


W przypadku bardziej złożonego rozkładu, stosunku $F_r/F_a > 8$ lub odstępstw od podanych warunków należy skierować do nas odpowiednie zapytanie.



F_a = obciążenie osiowe dynamiczne łożyska
 F_r = obciążenie promieniowe dynamiczne łożyska
 M_k = obciążenie dynamiczne momentem wyrotnym

Ilustr. 6
Rozkład obciążeń



Ustalanie trwałości łożysk obciążonych w sposób złożony

Dla łożysk obciążonych w sposób złożony, łożysk obciążonych osiowo, promieniowo i momentem wyrotnym, trwałość L i L_h należy ustalić w następujący sposób:

- obliczyć parametr niewspółosiowości obciążenia ϵ , patrz równanie str. 906
- ustalić stosunek promieniowego obciążenia dynamicznego łożyska F_r do osiowego obciążenia dynamicznego łożyska F_a (F_r/F_a)
- na podstawie wartości ϵ i stosunku F_r/F_a ustalić dynamiczny współczynnik obciążenia k_F , *ilustr. 7*, str. 907
- obliczyć obciążenie równoważne dynamiczne łożysk w kierunku osiowym $P_a = k_F \cdot F_a$, patrz równanie str. 906
- zastosować obciążenie równoważne dynamiczne łożysk w kierunku osiowym P_a oraz osiową nośność dynamiczną C_a w równaniach trwałości L lub L_h i obliczyć trwałość, patrz równanie str. 906

W przypadku pracy w trybie wychylnym zastosować w równaniu trwałości L_h ustaloną roboczą prędkość obrotową n , patrz równanie str. 906.

Łożyska walcowe krzyżowe

Ustalanie trwałości nominalnej łożysk przy obciążeniu czysto promieniowym

Dla połączeń obrotowych obciążonych wyłącznie promieniowo w równaniach trwałości L i L_h stosuje się następujące wartości:

- zamiast osiowego obciążenia równoważnego dynamicznego łożyska P_a promieniowe obciążenie równoważne dynamiczne łożyska P_r (F_r)
 - $P_r = F_r$
- nośność dynamiczna promieniowa C_r .

$$\epsilon = \frac{2000 \cdot M_k}{F_a \cdot D_M}$$

$$P_a = k_F \cdot F_a$$

$$L_{10} = \left(\frac{C_a}{P_a} \right)^p \text{ lub } L_{10} = \left(\frac{C_r}{P_r} \right)^p$$

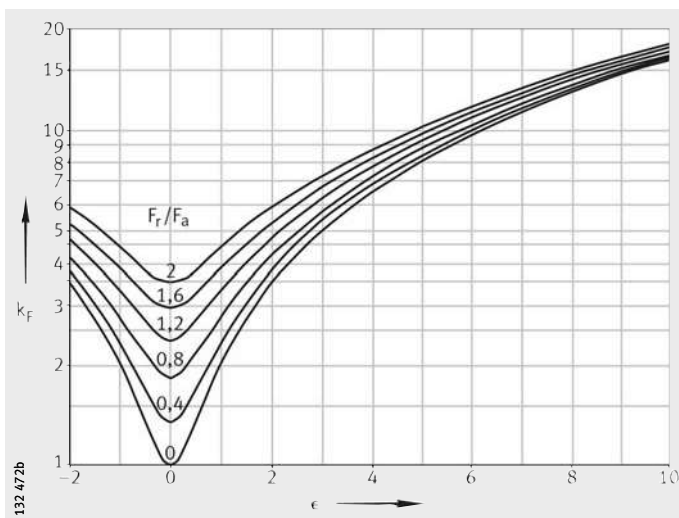
$$L_{10h} = \frac{16\,666}{n} \cdot \left(\frac{C_a}{P_a} \right)^p \text{ lub } L_{10h} = \frac{16\,666}{n} \cdot \left(\frac{C_r}{P_r} \right)^p$$

$$n = n_{osc} \cdot \frac{\gamma}{90^\circ}$$

ϵ	–
Parametr niewspółosiowości obciążenia	
M_k	kNm
Obciążenie dynamiczne momentem wyrotnym	
F_a	kN
Obciążenie osiowe dynamiczne	
D_M	mm
Średnica podziałowa elementów tocznych, patrz tab. wymiarowa	
P_a	kN
Obciążenie równoważne dynamiczne łożysk w kierunku osiowym.	
Dla łożysk obciążonych wyłącznie promieniowo zastosować P_r	
k_F	–
Współczynnik obciążenia dynamicznego, <i>ilustr. 7</i> , str. 907	
L_{10}	10^6 obrotów
Trwałość nominalna w milionach obrotów	
C_a, C_r	kN
Osiowa lub promieniowa nośność dynamiczna, patrz tab. wymiarowa.	
Dla łożysk obciążonych wyłącznie promieniowo zastosować C_r	
p	–
Wykładnik trwałości łożysk walcowych krzyżowych: $p = 10/3$	
L_{10h}	h
Trwałość nominalna w roboczogodzinach	
n	min^{-1}
Robocza prędkość obrotowa	
n_{osc}	min^{-1}
Częstotliwość ruchu w jednym i drugim kierunku	
γ	°
Połowa kąta wychylenia	
P_r	kN
Obciążenie równoważne dynamiczne promieniowe łożyska	
F_r	kN
Obciążenie promieniowe dynamiczne.	

k_F = współczynnik obciążenia dynamicznego
 ϵ = parametr niewspółosiowości obciążenia

Ilustr. 7
 Współczynnik obciążenia dynamicznego



Nośność śrub mocujących

Dodatkowo oprócz bieżni należy sprawdzić również nośność śrub mocujących. Podstawę tego stanowią dane z rozdziału Sprawdzanie nośności statycznej, str. 901.

Nośność śrub mocujących można sprawdzić, jeśli zostały spełnione następujące warunki:

- kryteria na podstawie rozdziału Sprawdzanie nośności statycznej, str. 901
- śruby należy zgodnie z zaleceniami przykręcić za pomocą klucza dynamometrycznego,
 - współczynnik dociągnięcia śrub $\alpha_A = 1,6$
 - momenty dociągające, patrz tabele, str. 912 i str. 913
- nie został przekroczony dopuszczalny docisk
- stosuje się śruby zalecanego rozmiaru, liczby i klasy jakości.

Nośność

Nośność śrub opisuje się za pomocą:

- krzywych na statycznych wykresach obciążenia granicznego śrub mocujących w tabelach wymiarowych
- maksymalnie dopuszczalnego obciążenia promieniowego $F_{R\text{per}}$ (połączenie siłą tarcia).

Krzywe dla śrub są podane na wykresach statycznego obciążenia granicznego śrub mocujących. Podstawę do opracowania krzywych stanowią śruby klasy wytrzymałości 10.9, dociągnięte do 90% granicy plastyczności łącznie ze skręceniem.

W przypadku zastosowania śrub klasy wytrzymałości 8.8 lub 12.9 należy na podstawie następujących współczynników przeliczyć obciążenia równoważne statyczne F_{0q} i M_{0q} , patrz Nośność statyczna, str. 901:

- klasa wytrzymałości 8.8 ($F_{0q} \times 1,65$, $M_{0q} \times 1,65$)
- klasa wytrzymałości 12,9 ($F_{0q} \times 0,8$, $M_{0q} \times 0,8$).

Łożyska walcowe krzyżowe

Sprawdzanie nośności statycznej śrub

Dla zastosowań bez i z obciążeniem promieniowym



Granica plastyczności śruby powoduje ograniczenie jej nośności statycznej.

Należy określić obciążenia równoważne statyczne łożyska F_{0q} i M_{0q} . Następnie za pomocą wartości F_{0q} i M_{0q} na wykresie statycznego obciążenia granicznego śrub mocujących określa się punkt przyłożenia obciążenia. Wykresy, patrz str. 918 i str. 920.

Punkt przyłożenia obciążenia musi się znajdować poniżej odpowiedniej krzywej śruby.

Obciążenie promieniowe i nośność statyczna śrub

Jeśli na niewycentrowanych pierścieniach łożyska występują obciążenia promieniowe, złącze śrubowe musi zapobiegać przesuwaniu się pierścieni łożyska po elemencie współpracującym.

Aby to sprawdzić, należy:

- pomnożyć obciążenie promieniowe łożyska przez współczynnik zastosowania f_A , patrz tab., str. 904
- ustalone wartości porównać z maksymalnie dopuszczalnym obciążeniem promieniowym $F_{r\text{ per}}$



Maksymalne obciążenie promieniowe $F_{r\text{ per}}$ śrub mocujących zależy od ich połączenia siłą tarcia a nie od nośności promieniowej łożyska.

Jeśli obciążenie promieniowe łożyska jest większe od siły tarcia śrub mocujących lub występują bardzo duże obciążenia promieniowe ($F_r/F_a > 4$), należy skierować do nas odpowiednie zapytanie.

Sprawdzanie nośności dynamicznej śrub

Nośność dynamiczna

Na podstawie istniejących obciążeń dynamicznych ustala się obciążenia równoważne F_{0q} i M_{0q} .

Obciążenie robocze należy przy tym zamiast współczynnika zastosowania f_A zwiększyć stosując następujący współczynnik:

- klasa wytrzymałości 8.8 (współczynnik 1,8),
klasa wytrzymałości 10.9 (współczynnik 1,6),
klasa wytrzymałości 12.9 (współczynnik 1,5).

Następnie należy sprawdzić nośność na wykresie statycznego obciążenia granicznego śrub mocujących, patrz tab. wymiarowa.



Punkt przyłożenia obciążenia musi się znajdować poniżej odpowiedniej krzywej śruby.

Dokładności wału i oprawy

W zwykłych zastosowaniach są wystarczające klasy dokładności K7 dla oprawy oraz h7 dla wału, patrz tab..

W przypadku zastosowań precyzyjnych miejsce osadzenia w oprawie należy wykonać w zakresie klasy dokładności K6, zaś wału w zakresie klasy h6, patrz tab..

Dokładności zabudowy wału

Zakres wymiarów znamionowych		Odchyłka znamionowa			
>	≅	h6		h7	
mm	mm	górna μm	dolna μm	górna μm	dolna μm
65	80	0	-19	0	-30
80	100	0	-22	0	-35
100	120	0	-22	0	-35
120	140	0	-25	0	-40
140	160	0	-25	0	-40
160	180	0	-25	0	-40
180	200	0	-29	0	-46
200	225	0	-29	0	-46
225	250	0	-29	0	-46
250	280	0	-32	0	-52
280	315	0	-32	0	-52
315	355	0	-36	0	-57
355	400	0	-36	0	-57
400	450	0	-40	0	-63
450	500	0	-40	0	-63

Dokładności otworu w oprawie

Zakres wymiarów znamionowych		Odchyłka znamionowa			
>	≅	K6		K7	
mm	mm	górna μm	dolna μm	górna μm	dolna μm
80	100	+4	-18	+10	-25
100	120	+4	-18	+10	-25
120	140	+4	-21	+12	-28
140	160	+4	-21	+12	-28
160	180	+4	-21	+12	-28
180	200	+5	-24	+13	-33
200	225	+5	-24	+13	-33
225	250	+5	-24	+13	-33
250	280	+5	-27	+16	-36
280	315	+5	-27	+16	-36
315	355	+7	-29	+17	-40
355	400	+7	-29	+17	-40
400	450	+8	-32	+18	-45
450	500	+8	-32	+18	-45
500	560	0	-44	0	-70
560	630	0	-44	0	-70



Łożyska walcowe krzyżowe

Mocowanie za pomocą pierścieni zaciskowych



W mocowaniu łożysk walcowych krzyżowych SX sprawdź się pierścienie zaciskowe, *ilustr. 8*, str. 911.

Pierścienie łożysk należy zawsze mocno i równomiernie podeprzeć na całym ich obwodzie i szerokości.

Nie wolno przy tym przekroczyć minimalnej grubości s pierścieni zaciskowych oraz kołnierzy przytępczeniowych.

Dopuszczalne są pogłębienia zgodne z normą DIN 74, postać J, dla śrub zgodnych z normą DIN 6 912. Dla większych pogłębień konieczne jest zwiększenie grubości pierścienia zaciskowego s celem powiększenia wymiaru dodatkowego pogłębienia.

Wymiary zabudowy patrz tab., str. 911 i *ilustr. 8*, str. 911.

Minimalna wytrzymałość pierścieni zaciskowych, patrz Minimalna wytrzymałość pierścieni zaciskowych.

Głębokość miejsca osadzenia



Aby pierścienie zaciskowe trzymały łożysko w bezpieczny sposób, głębokość miejsca osadzenia t należy wykonać zgodnie z następującymi danymi, patrz tab., str. 911 i *ilustr. 8*, str. 911.

Głębokość miejsca osadzenia ma wpływ na luz łożyska i opór przy obracaniu.

W przypadku łożysk z napięciem wstępnym (oznaczenie za numerem podstawowym VSP) opór przy obracaniu jest z zasady większy.

Jeśli do oporu przy obracaniu nie odnoszą się żadne szczególne wymagania, głębokość t należy wykonać zgodnie z odpowiednią wysokością pierścienia łożyska. Przy tym sprawdziło się, by dokładność głębokości t miała takie same lub bardziej zawężone odchyłki co wymiar h w tabelach wymiarowych. W takim przypadku należy jednak dla bezpieczeństwa przeprowadzić własne testy.

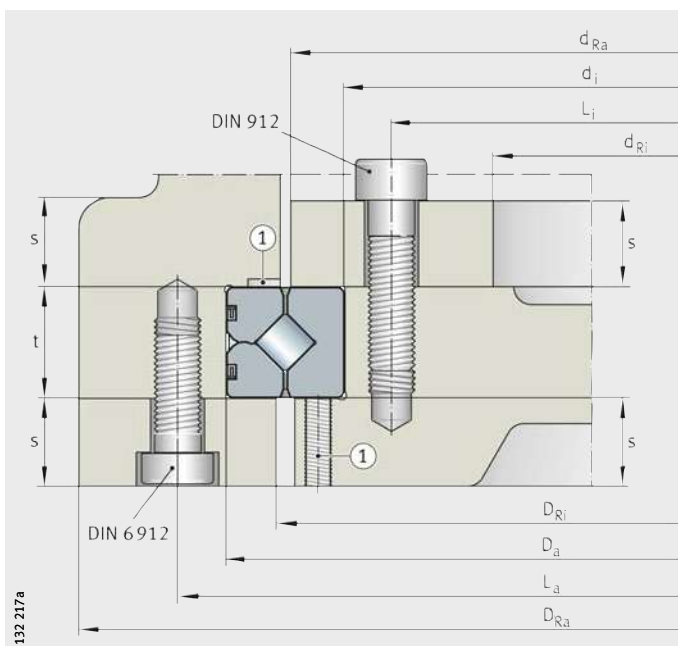
Minimalna wytrzymałość pierścieni zaciskowych

Dla śrub 10.9 minimalna wytrzymałość pod łbami śrub lub nakrętkami musi wynosić 500 N/mm^2 . Dla tych śrub nie są konieczne podkładki.

W przypadku śrub mocujących 12.9 nie wolno przekraczać minimalnej wytrzymałości wynoszącej 850 N/mm^2 lub pod łbami śrub należy zastosować wysokiej jakości podkładki bądź wysokiej jakości nakrętki.

Wymiary zabudowy

Oznaczenie	Wymiary zabudowy									
	d_i h7 (h6)	D_a K7 (K6)	t	s min.	d_{Ra}	d_{Ri}	D_{Ri}	D_{Ra}	L_i max.	L_a min.
SX011814	70	90	$10_{-0,005}^{-0,015}$	8	78	42	82	118	60	100
SX011818	90	115	$13_{-0,005}^{-0,020}$	10	100	61	104	144	80	125
SX011820	100	125	$13_{-0,005}^{-0,020}$	10	110	71	114	154	90	135
SX011824	120	150	$16_{-0,005}^{-0,025}$	12	132	84	138	186	108	162
SX011828	140	175	$18_{-0,005}^{-0,030}$	14	154	94	160	221	124	191
SX011832	160	200	$20_{-0,02}^{-0,05}$	15	177	111	183	249	144	216
SX011836	180	225	$22_{-0,02}^{-0,05}$	17	199	121	205	284	160	245
SX011840	200	250	$24_{-0,02}^{-0,06}$	18	221	139	229	311	180	270
SX011848	240	300	$28_{-0,02}^{-0,06}$	21	269	166	274	374	216	324
SX011860	300	380	$38_{-0,04}^{-0,10}$	29	335	201	345	479	268	412
SX011868	340	420	$38_{-0,04}^{-0,10}$	29	375	241	385	519	308	452
SX011880	400	500	$46_{-0,04}^{-0,10}$	35	445	275	455	625	360	540
SX0118/500	500	620	$56_{-0,04}^{-0,10}$	42	554	350	566	700	452	668



① Rowki, gwint do wyciskania lub podobne rozwiązania do demontażu itp.

Ilustr. 8
Pierścienie zaciskowe,
głębokość osadzenia łożyska,
wymiary zabudowy

132 217a

Łożyska walcowe krzyżowe

Śruby mocujące

Do zamocowania pierścieni łożysk lub pierścieni zaciskowych odpowiednie są śruby klasy wytrzymałości 10.9, patrz tab..



Odchyłki zalecanych wymiarów, klasy wytrzymałości i ilości śrub powodują znaczne zmniejszenie nośności i skrócenie trwałości użytkowej łożysk.

W przypadku śrub 12.9 należy uwzględnić minimalną wytrzymałość pierścieni zaciskowych lub stosować podkładki wysokiej jakości.

Śruby mocujące

Łożyska walcowe krzyżowe	Śruby mocujące klasy wytrzymałości 10.9		Moment dociągający M_A Nm
	Rozmiar	Ilość	
SX011814	M5	18	7
SX011818	M5	24	7
SX011820	M5	24	7
SX011824	M6	24	11,7
SX011828	M8	24	27,8
SX011832	M8	24	27,8
SX011836	M10	24	55,6
SX011840	M10	24	55,6
SX011848	M12	24	98,4
SX011860	M16	24	247
SX011868	M16	24	247
SX011880	M20	24	481
SX0118/500	M24	24	831

Zabezpieczenie śrub

Zwykle śruby są wystarczająco zabezpieczone odpowiednim napięciem wstępnym. W przypadku regularnych obciążeń udarowych lub wibracji może jednak okazać się konieczne dodatkowe zabezpieczenie śrub.



Nie każde zabezpieczenie śrub jest odpowiednie dla łożysk walcowych krzyżowych.

Nie wolno nigdy stosować tarcz napinających lub pierścieni sprężystych.

Ogólne informacje na temat zabezpieczenia śrub zawiera norma DIN 25 201, zaś specjalne na temat zabezpieczenia klejem norma DIN 25 203, wydanie 1992.

Z pytaniami odnośnie danego zastosowania należy zwrócić się do odpowiedniego fachowca.

**Momenty dociągające M_A
w przypadku dociągania wkrętów
z kontrolą momentu dociągania**

Śruba mocująca	Przekrój do napinania A_S mm ²	Przekrój rdzenia A_{d3} mm ²	Moment dociągający $M_A^{1)}$ w Nm dla klasy wytrzymałości		
			8.8	10.9	12.9
M4	8,78	7,75	2,25	3,31	3,87
M5	14,2	12,7	4,61	6,77	7,92
M6	20,1	17,9	7,8	11,5	13,4
M8	36,6	32,8	19,1	28	32,8
M10	58	52,3	38	55,8	65,3
M12	84,3	76,2	66,5	97,7	114
M14	115	105	107	156	183
M16	157	144	168	246	288
M18	192	175	229	336	394
M20	245	225	327	481	562
M22	303	282	450	661	773
M24	353	324	565	830	972

¹⁾ M_A zgodnie z dyrektywą VDI 2 230 (lipiec 1986) dla $\mu_K = 0,08$ i $\mu_G = 0,12$.

**Siły napinające przy montażu F_M
w przypadku sterowanego dociągania wkrętów**

Śruba mocująca	Przekrój do napinania A_S mm ²	Przekrój rdzenia A_{d3} mm ²	Siła napinająca przy montażu $F_M^{1)}$ w kN dla klasy wytrzymałości		
			8.8	10.9	12.9
M4	8,78	7,75	4,05	5,95	6,96
M5	14,2	12,7	6,63	9,74	11,4
M6	20,1	17,9	9,36	13,7	16,1
M8	36,6	32,8	17,2	25,2	29,5
M10	58	52,3	27,3	40,2	47
M12	84,3	76,2	39,9	58,5	68,5
M14	115	105	54,7	80,4	94,1
M16	157	144	75,3	111	129
M18	192	175	91,6	134	157
M20	245	225	118	173	202
M22	303	282	147	216	253
M24	353	324	169	249	291

¹⁾ F_M zgodnie z dyrektywą VDI 2 230 (lipiec 1986) dla $\mu_G = 0,12$.



Łożyska walcowe krzyżowe

Montaż łożysk wałeczkowych krzyżowych

Otwory i krawędzie elementów współpracujących muszą być ogratowane. Powierzchnie stykające się z pierścieniami łożysk muszą być czyste.

Powierzchnie osadzenia i stykające się z pierścieniami łożysk na elemencie współpracującym należy lekko naoliwić lub posmarować.

Gwinty śrub mocujących należy lekko naoliwić, aby uniknąć różnych współczynników tarcia (śrub zabezpieczonych klejem nie należy oliwić ani smarować).



Należy upewnić się, że na wszystkich elementach współpracujących nie ma środków do czyszczenia i rozpuszczalników oraz emulsji do mycia. Powierzchnie osadzenia łożysk mogą zardzewieć lub może ulec zanieczyszczeniu system bieżni.

W trakcie montażu odpowiednie siły winny działać wyłącznie na montowany pierścień łożyska; siły te nie mogą działać na elementy toczne lub uszczelnienia. Należy bezwzględnie unikać bezpośrednich uderzeń w pierścienie łożysk.

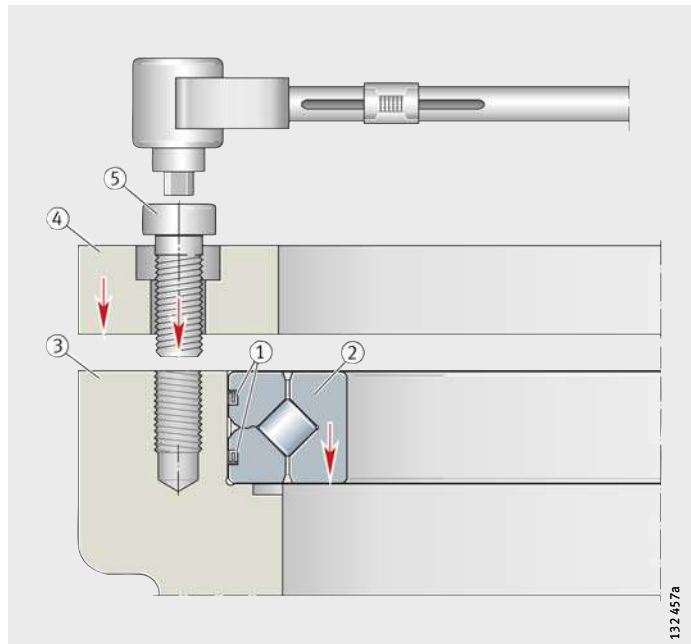
Pierścienie łożysk należy mocować kolejno i bez obciążenia zewnętrznego.

Pierścień zewnętrzny jest dzielony i utrzymywany w całości przez trzy uchwyty pierścieniowe ①, *ilustr. 9*. Uchwytów pierścieniowych nie wolno obciążać pod naprężeniem.

Mocowanie zewnętrznego pierścienia łożyska

Montaż pierścienia, *ilustr. 9:*

- łożysko ② z pierścieniem zewnętrznym wprowadzić lub wcisnąć w element współpracujący ③
- wypozycjonować zewnętrzny pierścień zaciskowy ④
- włożyć w pierścień zaciskowy śruby mocujące ⑤ i stopniowo dokręcić je do zalecanego momentu dociągającego M_A
 - dokręcać śruby na krzyż, aby nie wystąpiły niedopuszczalne wahania sił napinających śruby
 - momenty dociągające M_A śrub mocujących, patrz tabele, str. 913.



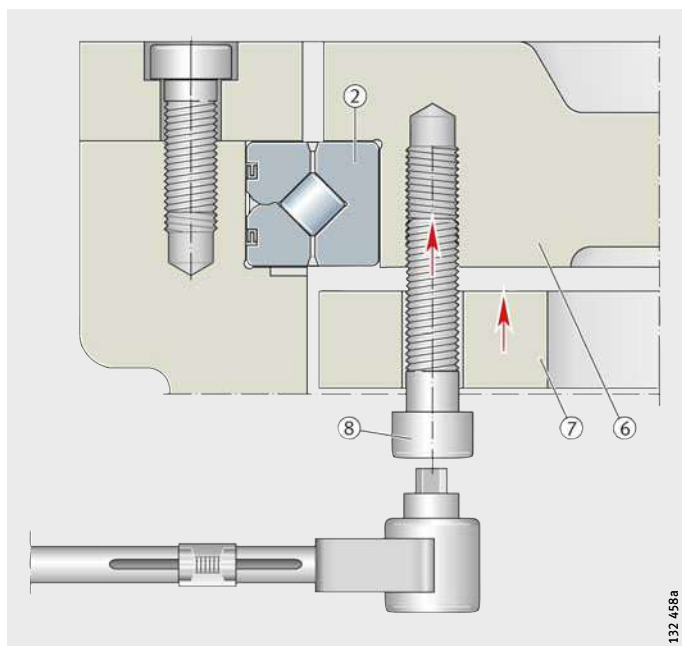
Ilustr. 9
Mocowanie zewnętrznego pierścienia łożyska

Łożyska walcowe krzyżowe

Mocowanie wewnętrznego pierścienia łożyska

Montaż pierścienia, *ilustr. 10*:

- włożyć łożysko ② w wewnętrzny element współpracujący ⑥
- wypozycjonować wewnętrzny pierścień zaciskowy ⑦
- włożyć w pierścień zaciskowy śruby mocujące ⑧ i stopniowo dokręcić je do zalecanego momentu dociągającego M_A
 - Dokręcać śruby na krzyż, aby nie wystąpiły niedopuszczalne wahania sił napinających śruby.



Ilustr. 10
Mocowanie wewnętrznego pierścienia łożyska

Sprawdzanie działania

Po zakończonym montażu należy skontrolować bieg zamontowanego łożyska walczkowego krzyżowego.



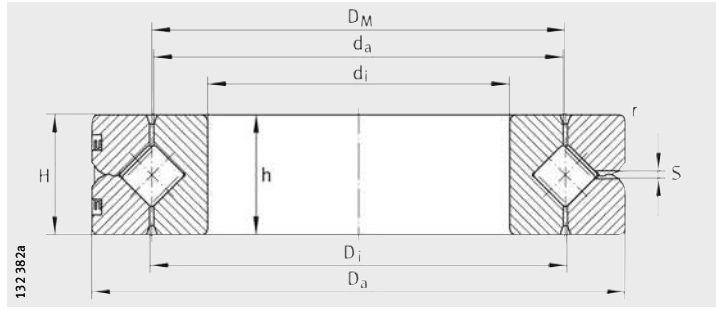
Jeśli łożysko obraca się nierównomiernie, z oporem lub rośnie jego temperatura, należy je wymontować, sprawdzić i ponownie zamontować zgodnie z zamieszczonymi wskazówkami.

Dokładność

Dokładności wymiarów i obrotu wynikają z norm DIN 620-2 i DIN 620-3 i mieszczą się w zakresie klas dokładności P6 i P5. Główne wymiary odpowiadają normie DIN 616, seria wymiarowa 18.



Łożyska walcowe krzyżowe



SX

Tabela wymiarowa - wymiary w mm

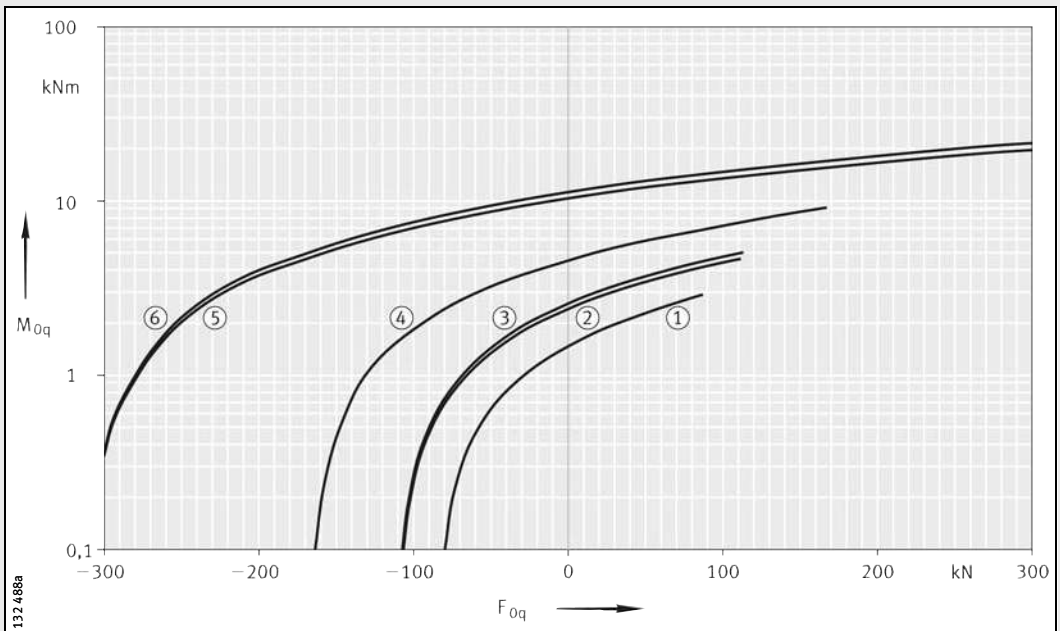
Oznaczenie	Po- zycja ¹⁾	Masa m ≈ kg	Wymiary									Dokładność biegu	
			D _M	d _i	D _a	H ²⁾	h ²⁾	d _a	D _i	r	S ³⁾	promie- niowe	osiowe
			K6	h6		E8			min.				
SX011814	①	0,3	80	70 ^{+0,004 -0,015}	90 _{-0,022}	10±0,10	10 _{-0,01}	79,5	80,5	0,6	1,2	0,010	0,010
SX011818	②	0,4	102	90 ^{+0,004 -0,018}	115 _{-0,022}	13±0,12	13 _{-0,01}	101,5	102,5	1	1,2	0,010	0,010
SX011820	③	0,5	112	100 ^{+0,004 -0,018}	125 _{-0,025}	13±0,12	13 _{-0,01}	111,5	112,5	1	1,2	0,010	0,010
SX011824	④	0,8	135	120 ^{+0,004 -0,018}	150 _{-0,025}	16±0,12	16 _{-0,01}	134,4	135,5	1	1,5	0,010	0,010
SX011828	⑤	1,1	157	140 ^{+0,004 -0,021}	175 _{-0,025}	18±0,12	18 _{-0,01}	156,3	157,7	1,1	1,5	0,015	0,010
SX011832	⑥	1,7	180	160 ^{+0,004 -0,021}	200 _{-0,029}	20±0,12	20 _{-0,025}	179,2	180,8	1,1	1,5	0,015	0,010

1) Krzywa ze statycznych diagramów obciążenia granicznego bieżni i śrub mocujących.

2) H: wysokość łożyska
h: wysokość pojedynczego pierścienia.

3) Otwór smarowy: 3 otwory rozmieszczone równomiernie na obwodzie.

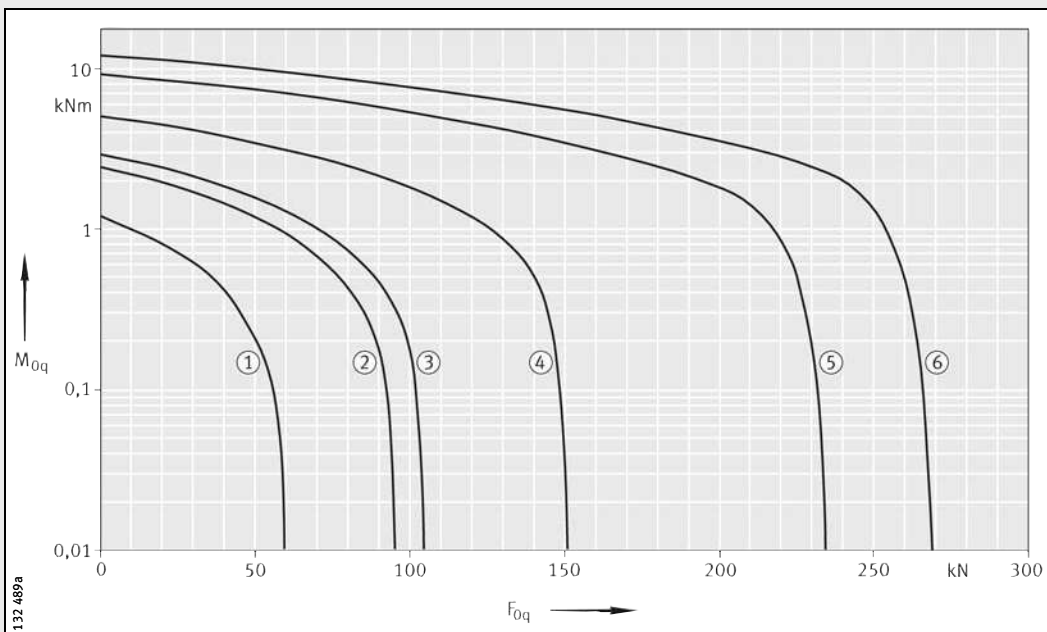
4) Nośność promieniowa: wyłącznie dla czysto promieniowego obciążenia.



Statyczne diagramy obciążenia granicznego śrub mocujących – przyłożone obciążenie

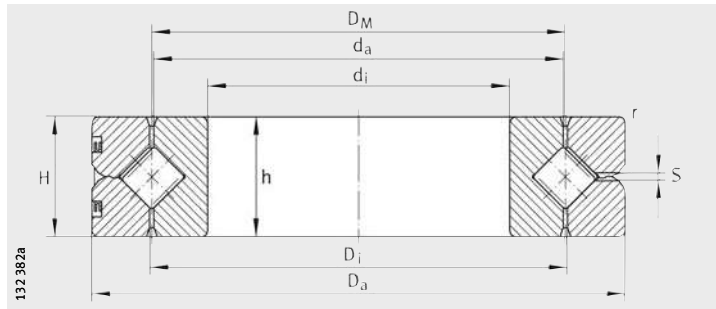


Luz normalny				Bez luzu RLO		Napięcie wstępne VSP		Nośności				Graniczne pręđ. obrotowe				wymiary zgodne z serią wymiarową ISO 18
luz promieniowy		luz osiowy przy wychyleniu		luz promieniowy	Napięcie wstępne			osiowe		promieniowe ⁴⁾		przy luzie normalnym		przy napięciu wstępnym		
								dyn. C _a	stat. C _{0a}	dyn. C _r	stat. C _{0r}	η _G Olej	η _G Smar	η _G Olej	η _G Smar	
min.	max.	min.	max.	max.	max.	min.	max.	kN	kN	kN	kN	min ⁻¹	min ⁻¹	min ⁻¹	min ⁻¹	
0,003	0,015	0,006	0,03	0,003	0,006	0,003	0,015	15,4	51	11	20,4	1 910	955	955	475	618 14
0,003	0,015	0,006	0,03	0,003	0,006	0,003	0,015	25,5	91	18,3	36,5	1 500	750	750	375	618 18
0,005	0,020	0,010	0,04	0,004	0,008	0,005	0,020	27	102	19,4	40,5	1 360	680	680	340	818 20
0,005	0,020	0,010	0,04	0,004	0,008	0,005	0,020	38	146	27	59	1 130	565	565	280	618 24
0,005	0,020	0,010	0,04	0,004	0,008	0,005	0,020	63	240	45	96	975	485	485	240	618 28
0,005	0,020	0,010	0,04	0,004	0,008	0,005	0,020	68	275	48,5	111	850	425	425	210	618 32



Statyczne diagramy obciążenia granicznego bieżni – przyłożone obciążenie

Łożyska walcowe krzyżowe



SX

Tabela wymiarowa (cd.) · wymiary w mm

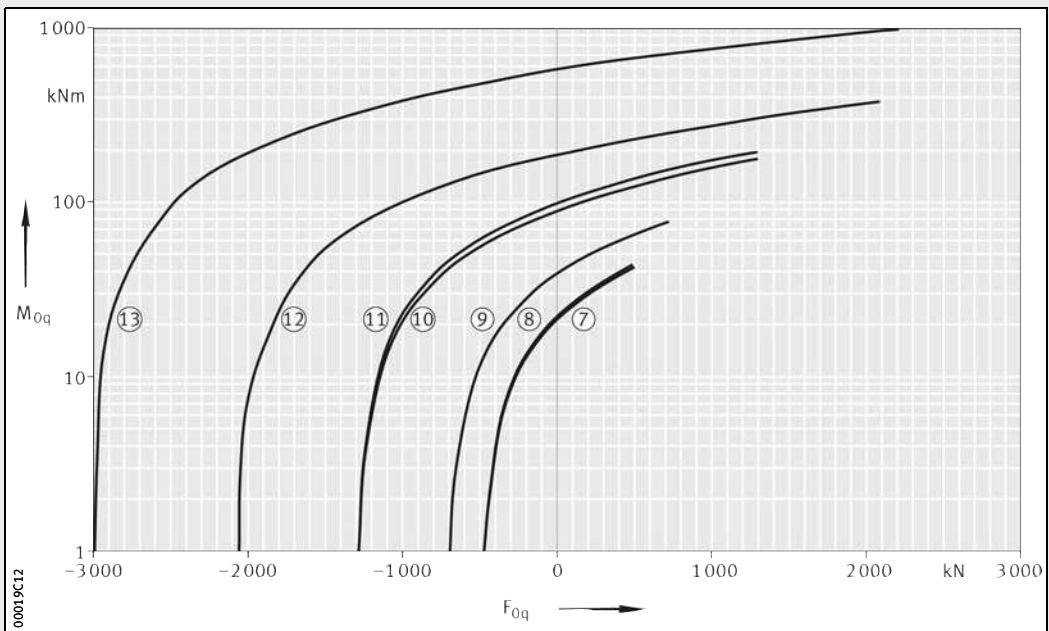
Oznaczenie	Po- zycja ¹⁾	Masa m ≈ kg	Wymiary										Dokładność biegu	
			D _M	d _i	D _a	H ²⁾	h ²⁾	d _a	D _i	r	S ³⁾	promie- niowe	osiowe	
			K6	h6		E8		min.						
SX011836	⑦	2,3	202	180 ^{+0,004} _{-0,021}	225 _{-0,029}	22±0,13	22 _{-0,025}	201,2	202,8	1,1	2	0,015	0,010	
SX011840	⑧	3,1	225	200 ^{+0,004} _{-0,024}	250 _{-0,029}	24±0,13	24 _{-0,025}	224,2	225,8	1,5	2	0,015	0,010	
SX011848	⑨	5,3	270	240 ^{+0,005} _{-0,024}	300 _{-0,032}	28±0,13	28 _{-0,025}	269,2	270,8	2	2	0,020	0,010	
SX011860	⑩	12	340	300 ^{+0,005} _{-0,027}	380 _{-0,036}	38±0,14	38 _{-0,05}	339,2	340,8	2,1	2,5	0,020	0,010	
SX011868	⑪	13,5	380	340 ^{+0,007} _{-0,029}	420 _{-0,040}	38±0,14	38 _{-0,05}	379,2	380,8	2,1	2,5	0,025	0,010	
SX011880	⑫	24	450	400 ^{+0,007} _{-0,029}	500 _{-0,040}	46±0,15	46 _{-0,05}	449	451	2,1	2,5	0,030	0,010	
SX0118/50	⑬	44	560	500 ^{+0,008} _{-0,032}	620 _{-0,044}	56±0,16	56 _{-0,05}	558,8	561,2	3	2,5	0,040	0,010	

1) Krzywa ze statycznych diagramów obciążenia granicznego bieżni i śrub mocujących.

2) H: wysokość łożyska,
h: wysokość pojedynczego pierścienia.

3) Otwór smarowy: 3 otwory rozmieszczone równomiernie na obwodzie.

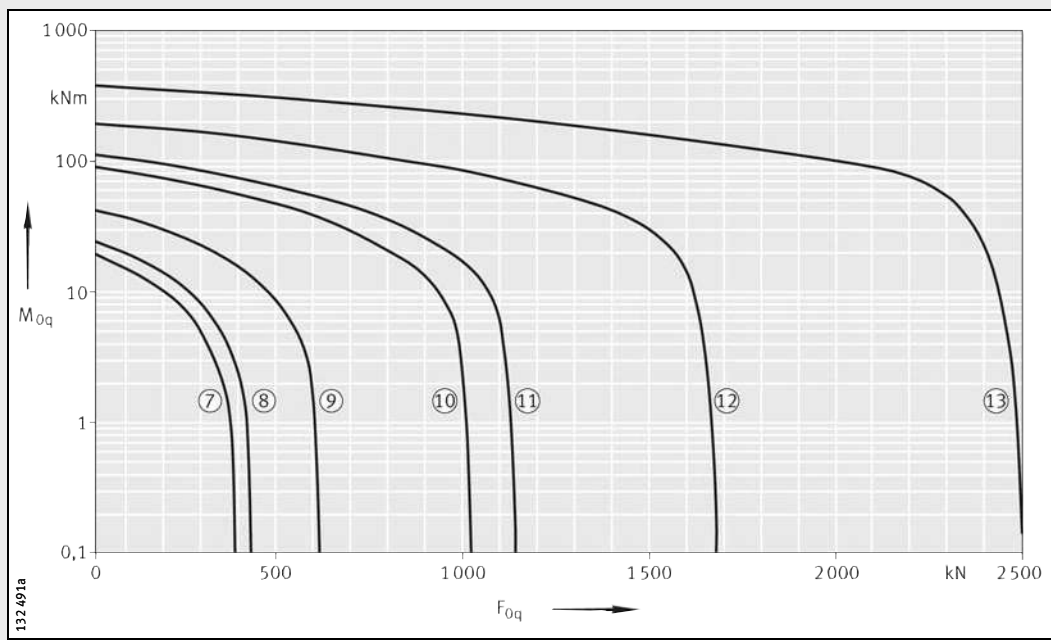
4) Nośność promieniowa: wyłącznie dla czysto promieniowego obciążenia.



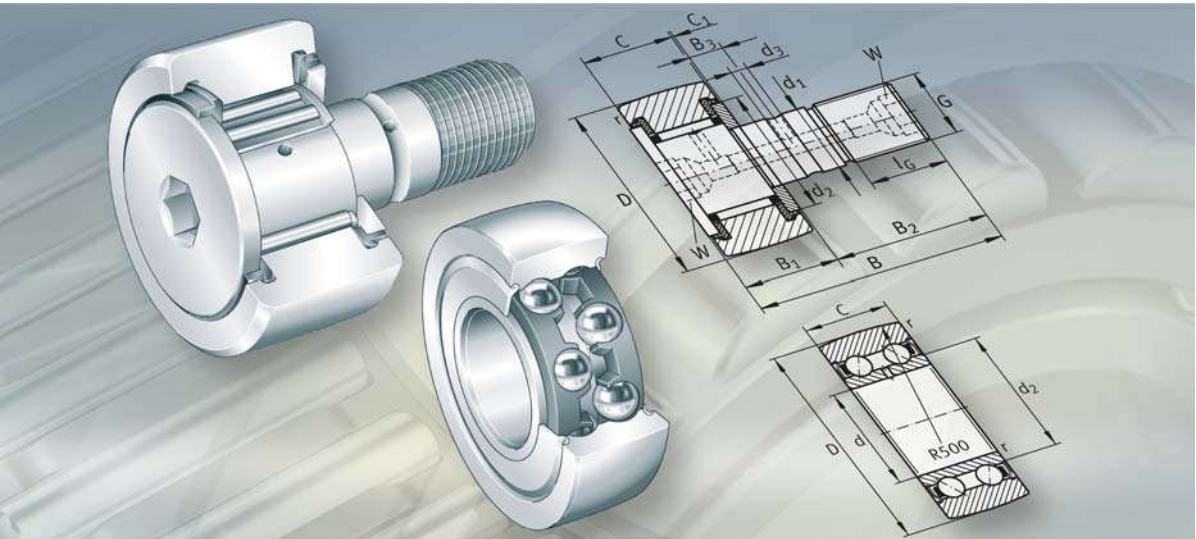
Statyczne diagramy obciążenia granicznego śrub mocujących – przyłożone obciążenie



Luz normalny				Bez luzu RLO		Napięcie wstępne VSP		Nośności				Graniczne pręđ. obrotowe				wymiary zgodne z serią wymiarową ISO 18
luz promieniowy		luz osiowy przy wychyleniu		luz promieniowy	Napięcie wstępne			osiowe		promieniowe ⁴⁾		przy luzie normalnym		przy napięciu wstępnym		
min.	max.	min.	max.					max.	min.	max.	dyn. C _a	stat. C _{0a}	dyn. C _r	stat. C _{0r}	n _G Olej	
								kN	kN	kN	kN	min ⁻¹	min ⁻¹	min ⁻¹	min ⁻¹	
0,005	0,025	0,010	0,05	0,005	0,010	0,005	0,025	96	380	69	153	755	375	375	185	618 36
0,005	0,025	0,010	0,05	0,005	0,010	0,005	0,025	102	425	72	170	680	340	340	170	618 40
0,010	0,030	0,020	0,06	0,005	0,010	0,005	0,025	148	640	105	255	565	280	280	140	618 48
0,010	0,040	0,020	0,08	0,005	0,010	0,005	0,025	243	107	173	425	450	225	225	110	618 60
0,010	0,040	0,020	0,08	0,005	0,010	0,005	0,025	260	122	185	485	400	200	200	100	618 68
0,010	0,050	0,020	0,10	0,005	0,010	0,005	0,025	385	180	275	720	340	170	170	85	618 80
0,015	0,060	0,030	0,12	0,006	0,012	0,005	0,030	560	275	395	1100	275	135	135	65	618/500



Statyczne diagramy obciążenia granicznego bieżni – przyłożone obciążenie



Rolki bieżne

Rolki nośne
Rolki krzywkowe
Rolki bieżne

Rolki bieżne

Rolki nośne 926

Rolki nośne to gotowe do montażu łożyska igielkowe lub walcowe z grubościennym pierścieniem zewnętrznym stosowane między innymi w przekładniach krzywkowych, prowadnicach, przenośnikach i systemach prowadnic liniowych. Oprócz dużych obciążeń promieniowych przenoszą one również obciążenia osiowe powstające wskutek niewielkich błędów prostoliniowości, przekoszeń lub chwilowych udarów przy rozruchu.

Rolki nośne są dostępne z prowadzeniem osiowym pierścienia zewnętrznego lub bez prowadzenia, jak też jako otwarte lub uszczelnione.

Powierzchnia zewnętrzna pierścieni zewnętrznych jest wypukła i przeważnie ma zoptymalizowany profil INA. W łożyskach tych naprężenia Herta są mniejsze, obciążenie krawędziowe przy wychyleniu oraz zużycie bieżni współpracującej są niższe jak również okres użytkowania bieżni współpracującej jest dłuższy.

Rolki nośne montuje się na osiach, przy czym są one dostarczane z pierścieniem wewnętrznym lub bez.

Rolki krzywkowe 926

Rolki krzywkowe odpowiadają rolkom nośnym z prowadzeniem osiowym, jednak w miejscu pierścienia wewnętrznego mają one masywny trzpień walcowy. Trzpień ma gwint do mocowania i w większości przypadków po obu stronach otwór sześciokątny. Jest on dostępny również z osadzonym na skurcz pierścieniem mimośrodowym.

Za pomocą pierścienia mimośrodowego jest możliwe dosunięcie powierzchni zewnętrznej pierścienia zewnętrznego do bieżni elementu współpracującego.

Rolki krzywkowe są dostępne z uszczelnieniem labiryntowym, bezstykowym i stykowym.

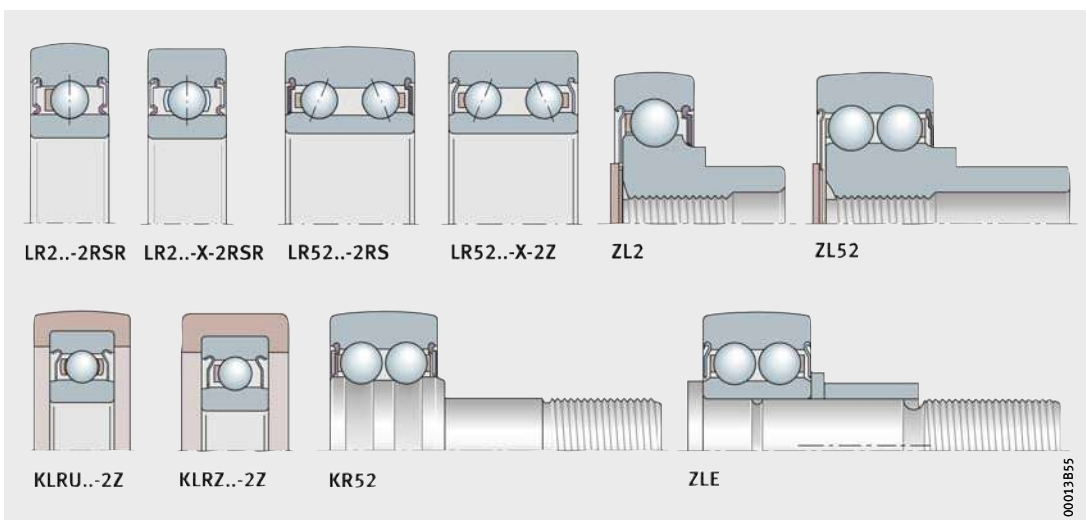
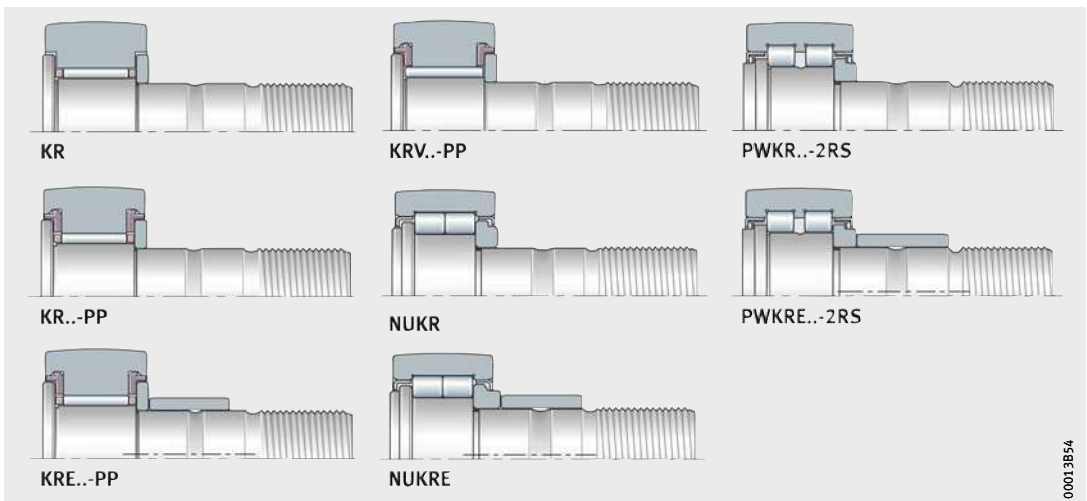
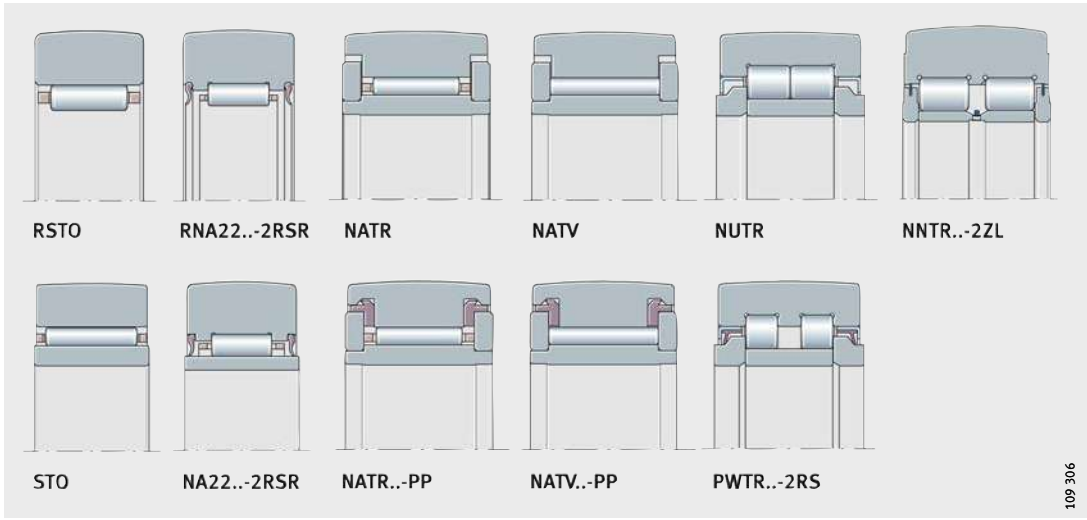
Powierzchnia zewnętrzna pierścieni zewnętrznych jest wypukła i przeważnie ma zoptymalizowany profil INA.

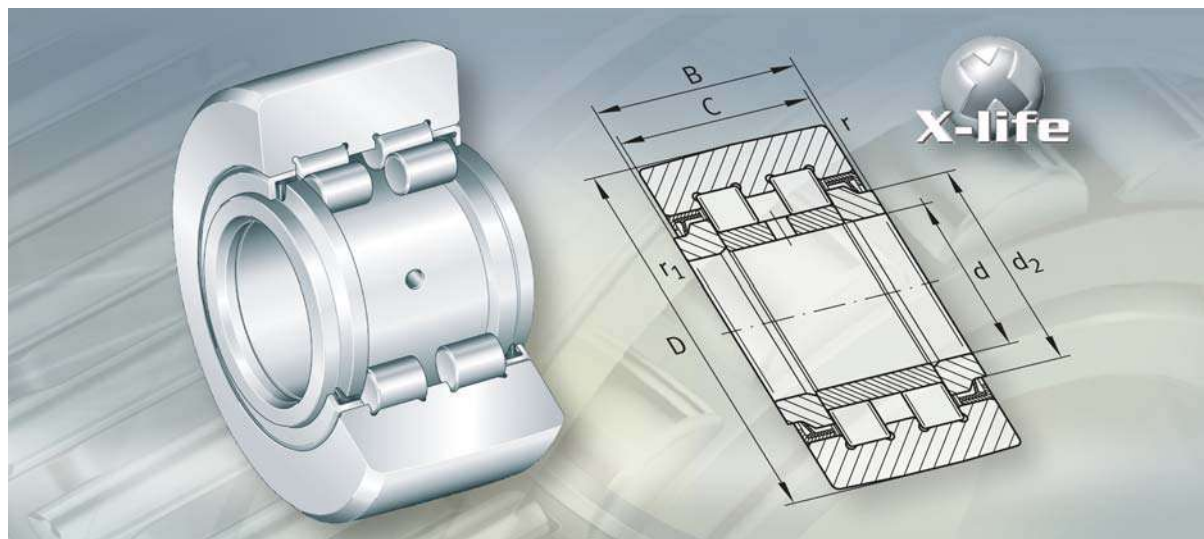
Rolki bieżne 984

Budowa rolek bieżnych jest podobna do zwykłych lub skośnych łożysk kulkowych, jednak mają one grubościenne pierścienie zewnętrzne z wypukłą powierzchnią zewnętrzną. Przenoszą duże obciążenia promieniowe oraz siły osiowe z obu kierunków. Łożyska te są uszczelnione.

Rolki bieżne są dostępne z trzpieniem i bez oraz z płaszczem z tworzywa sztucznego.

Rolki bieżne bez trzpienia montuje się na osiach. Rolki bieżne z płaszczem z tworzywa sztucznego stosuje się, gdy łożyska mają pracować szczególnie cicho.





Rolki nośne
Rolki krzywkowe

Rolki nośne, rolki krzywkowe

	Str.
Przegląd wyrobów	
Rolki nośne	930
Charakterystyka	
X-life	932
Profil powierzchni zewnętrznej pierścienia zewnętrznego	932
Rolki nośne bez pierścienia wewnętrznego.....	933
Rolki nośne z pierścieniem wewnętrznym.....	933
Temperatura robocza.....	935
Oznaczenie za numerem podstawowym	935
Przegląd wyrobów	
Rolki krzywkowe.....	936
Charakterystyka	
X-life	938
Profil powierzchni zewnętrznej pierścienia zewnętrznego	938
Rolki krzywkowe bez mimośrod.....	939
Rolki krzywkowe z mimośrodem.....	940
Temperatura robocza.....	941
Oznaczenie za numerem podstawowym	941



Rolki nośne, rolki krzywkowe

	Str.
Wskazówki dotyczące konstrukcji i pewności działania	Zoptymalizowany profil INA..... 942
	Zastosowanie jako rolka nośna lub krzywkowa 944
	Dopuszczalne obciążenie w kierunku promieniowym przy obciążeniu dynamicznym 944
	Dopuszczalne obciążenie w kierunku promieniowym przy obciążeniu statycznym..... 944
	Nośność i trwałość 944
	Trwałość użytkowa 946
	Obciążenie statyczne bezpieczne 946
	Minimalne obciążenie..... 946
	Przekoszenie 947
	Wychylenie 947
	Prędkości obrotowe 948
	Moment tarcia 948
	Opór przy przesuwaniu 949
	Dwie strefy styku rolek bieżnych..... 950
	Adapter centralnego smarowania do rolek krzywkowych 951
	Elementy współpracujące do rolek nośnych..... 955
	Elementy współpracujące do rolek krzywkowych 957
	Konstruowanie bieżni współpracującej..... 958
	Montaż 964
	Ochrona przed korozją za pomocą powłoki Corrotect® 970
Dokładność	Luz promieniowy łożyska 971

	Str.
Tabele wymiarowe	
Rolki nośne bez prowadzenia osiowego, otwarte.....	972
Rolki nośne bez prowadzenia osiowego, uszczelnione	973
Rolki nośne z prowadzeniem osiowym, uszczelnienie bezstykowe lub osiowa tarcza ślizgowa	974
Rolki nośne z prowadzeniem osiowym, uszczelnione	975
Igielkowe rolki krzywkowe, z prowadzeniem osiowym, otwarte lub uszczelnione	978
Walcowe rolki krzywkowe, z prowadzeniem osiowym	982



Przegląd wyrobów Rolki nośne

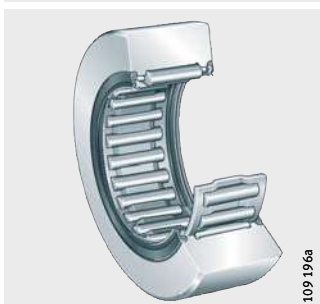
bez prowadzenia osiowego
bez pierścienia wewnętrznego

RSTO



Uszczelnienia wargowe

RNA22...-2RSR



z pierścieniem wewnętrznym

STO



Uszczelnienia wargowe

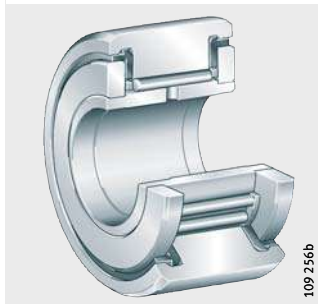
NA22...-2RSR



**z prowadzeniem osiowym
z koszykiem**

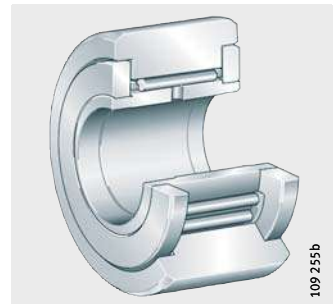
Wzdłużne podkładki ślizgowe
z tworzywa sztucznego lub
uszczelnienia bezstykowe

NATR...-PP



109 256b

NATR

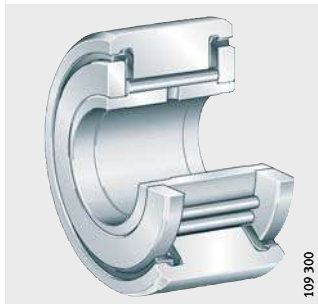


109 255b

z pełną liczbą igiełek

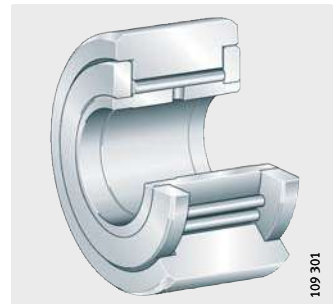
Wzdłużne podkładki ślizgowe
z tworzywa sztucznego lub
uszczelnienia bezstykowe

NATV...-PP



109 300

NATV



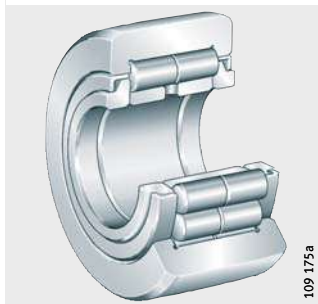
109 301



z pełną liczbą waleczków

Uszczelnienia labiryntowe

NUTR

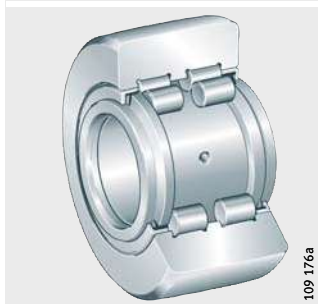


109 175a

**z pełną liczbą waleczków,
ze środkowym obrzeżem**

zabezpieczone uszczelnienia
wargowe lub pierścienie osłonowe
wzmocnione blaskami ze stali

PWTR...-2RS



109 176a

NNTR...-2ZL



109 160

Rolki nośne

Charakterystyka

Rolki nośne są jedno- lub dwurzędowymi zespołami konstrukcyjnymi montowanymi na osiach. Składają się one z grubościennych pierścieni zewnętrznych o profilowanej powierzchni zewnętrznej i złożeniach igiełkowych lub zestawów elementów toczonej z pełną ilością waleczków bądź igiełek.

Rolki nośne przenoszą duże obciążenia promieniowe jak też siły osiowe pochodzące od niewielkich błędów prostoliniowości oraz przekoszeń, przy czym nadają się one przykładowo do przekładni krzywkowych, prowadnic i przenośników.

Łożyska są dostępne w wersjach z pierścieniem wewnętrznym lub bez, w postaci otwartej i uszczelnionej.

X-life

Seria PWTR jest dostępna w wersji X-life. Zmienione tworzywo i zoptymalizowana geometria bieżni w pierścieniach zewnętrznych umożliwiają w tym przypadku wzrost trwałości nominalnej wynoszący do 30%.

Zwiększa się przy tym również nośność statyczna i dynamiczna. Ponadto zoptymalizowany profil pierścienia zewnętrznego i ulepszona jakość jego powierzchni zewnętrznej redukują obciążenia bieżni współpracującej.

Środki te umożliwiają wykonanie bardzo trwałych łożyskowań z dłuższą trwałością użytkową.

Profil powierzchni zewnętrznej pierścienia zewnętrznego

Gdy występują przekoszenia w stosunku do bieżni i należy zapobiegać naprężeniom krawędziowym, są przeważnie stosowane rolki nośne z wypukłą powierzchnią pierścienia zewnętrznego.

Promień wypukłości powierzchni zewnętrznej to $R = 500 \text{ mm}$.

W serii NNTR..-2ZL promień ten jest podany w tabeli wymiarowej.

Serie NATR..-PP, NATV..-PP, NUTR i PWTR..-2RS mają powierzchnię zewnętrzną ze zoptymalizowanym profilem INA.

W przypadku rolek nośnych z tym profilem wypukłości (*ilustr. 1, str. 942 do ilustr. 5, str. 943*):

- naprężenia Hertza są mniejsze
- obciążenie krawędziowe przy wychyleniu jest mniejsze
- zużycie ścierne bieżni współpracującej jest niższe
- trwałość użytkowa bieżni współpracującej jest dłuższa.

Rolki nośne bez pierścienia wewnętrznego

Rolki nośne RSTO i RNA22...-2RSR nie mają pierścienia wewnętrznego. Zajmują one niewiele miejsca w kierunku promieniowym, zakłada się jednak, że bieżnia na osi jest hartowana i szlifowana. Seria RSTO jest rozłączna. Pierścień zewnętrzny i złożenie igiełkowe można montować oddzielnie.

Z koszykiem, prowadzenie pierścienia zewnętrznego w kierunku osiowym

W serii RSTO i RNA22...-2RSR elementy toczne są prowadzone przez koszyk. Serie te nie mają prowadzenia osiowego pierścienia zewnętrznego. Prowadzenie osiowe pierścienia zewnętrznego i złożenia igiełkowego należy przewidzieć w elemencie współpracującym, patrz rozdział Elementy współpracujące do rolek nośnych, str. 955.

Uszczelnienie

Seria RSTO nie jest uszczelniona, seria RNA22...-2RSR ma po obu stronach uszczelnienia wargowe.

Smarowanie

Łożyska te są nasmarowane smarem na bazie kompleksowego mydła litowego zgodnie z GA08.

Rolki nośne z pierścieniem wewnętrznym

Te rolki nośne są stosowane, jeśli oś nie ma hartowanej i szlifowanej bieżni.

Seria STO jest rozłączna. Pierścień zewnętrzny, pierścień wewnętrzny i złożenie igiełkowe można montować oddzielnie.

Z koszykiem, z pełną liczbą igiełek lub wałeczków

Serie STO, NA22...-2RSR, NATR i NATR...-PP mają koszyk. Serie NATV i NATV...-PP mają pełną liczbę igiełek, zaś rolki nośne NUTR, PWTR...-2RS i NNTR...-2ZL pełną liczbę wałeczków.

Łożyska bez koszyka mają najwyższą możliwą liczbę elementów tocznych i mają przez to szczególnie dużą nośność.

Z uwagi na ich kinematykę nie osiągają one tak wysokich prędkości obrotowych, jak ma to miejsce w przypadku rolek nośnych prowadzonych w koszyku.

Prowadzenie pierścienia zewnętrznego w kierunku osiowym

Serie STO i NA22...-2RSR nie mają prowadzenia osiowego pierścienia zewnętrznego. Należy je przewidzieć w elementach współpracujących, patrz rozdział Elementy współpracujące do rolek nośnych, str. 955.

W seriach NATR i NATV prowadzenie w kierunku osiowym jest realizowane przez najazdowe tarcze ślizgowe ustalające osiowo.

W serii NUTR elementy toczne prowadzą pierścień zewnętrzny, w seriach PWTR...-2RS i NNTR...-2ZL służy do tego środkowe obrzeże i elementy toczne.



Rolki nośne

Ochrona przed korozją Rolki nośne PWTR..-2RS-RR są chronione przed korozją za pomocą specjalnej powłoki Corrotect®. Opis tej powłoki, patrz str. 970.

Uszczelnienie Poniższa tab. Uszczelnienia pokazuje uszczelnienia rolek nośnych.

Uszczelnienia

Rolka nośna	
Seria	Uszczelnienie
STO	Otwarte
NA22..-2RSR	Uszczelnienie wargowe
PWTR..-2RS	Zabezpieczone obustronnie uszczelnienie wargowe
NATR..-PP NATV..-PP	Uszczelnienie trójstopniowe za pomocą osiowej tarczy ślizgowej z tworzywa sztucznego
NATR NATV	Uszczelnienie bezstykowe
NUTR	Uszczelnienie labiryntowe
NNTR..-2ZL	Pierścień osłony wzmocniony blaszkami ze stali

Uszczelnienie trójstopniowe W koncepcji trójstopniowej uszczelnienie bezstykowe jest umieszczone między osiową tarczą ślizgową z tworzywa sztucznego a pierścieniem zewnętrznym, zaś uszczelnienie labiryntowe między uformowanym uszczelnieniem wargowym a podtoczeniem w pierścieniu zewnętrznym.

Uformowana w kształcie sprężyny talerzowej osiowa tarcza ślizgowa tworzy, jako trzeci stopień dodatkowe, napięte wstępnie uszczelnienie stykowe. Ponadto przejmuje ona osiowy styk ślizgowy między pierścieniem zewnętrznym a tarczami najazdowymi dzięki czemu zmniejsza się tarcie i zużycie smaru.

Smarowanie Łożyska te są nasmarowane smarem na bazie kompleksowego mydła barowego zgodnego z normą GA08, przy czym smaruje się je przez pierścień wewnętrzny. Do dosmarowywania odpowiedni jest smar Arcanol LOAD150.

Temperatura robocza

Rolki nośne można stosować w temperaturze roboczej od $-30\text{ }^{\circ}\text{C}$ do $+140\text{ }^{\circ}\text{C}$. W przypadku łożysk uszczelnionych (oznaczenie za numerem podstawowym 2RS i 2RSR) oraz łożysk z koszykiem z tworzywa sztucznego (oznaczenie za numerem podstawowym TV) zakres temperatury jest ograniczony od $-30\text{ }^{\circ}\text{C}$ do $+120\text{ }^{\circ}\text{C}$.

Należy stosować się do zakresu temperatury użytkowej podanej w publikacji Podstawy techniczne, rozdział Smarowanie.



Rolki nośne NATR..-PP i NATV..-PP są przeznaczone do temperatury roboczej od $-30\text{ }^{\circ}\text{C}$ do $+100\text{ }^{\circ}\text{C}$, przy czym ograniczenie stanowi smar oraz tworzywo uszczelnienia.

Oznaczenie za numerem podstawowym

Oznaczenie za numerem podstawowym dostępnych wykonań, patrz tab..

Dostępne wykonania

Oznaczenie za numerem podstawowym	Opis	Wykonanie
PP	Osiowa tarcza ślizgowa z tworzywa sztucznego z uformowanym uszczelnieniem wargowym po obu stronach rolki nośnej tworzy trójstopniowe uszczelnienie	Standard
RR	Ochrona przed korozją za pomocą specjalnej powłoki Corrotect®	
TV	Koszyk z tworzywa sztucznego	
2RS	Zabezpieczone uszczelnienie wargowe po obu stronach rolki nośnej	
2RSR	Uszczelnienie wargowe, stykające się promieniowo po obu stronach rolki nośnej	
2ZL	Pierścień ostonowy wzmocniony blaszkami ze stali po obu stronach rolki nośnej	

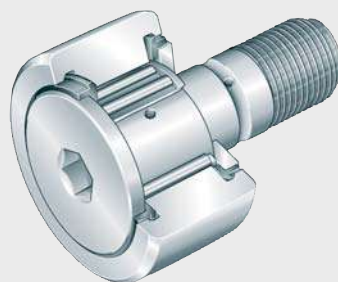


Przegląd wyrobów Rolki krzywkowe

bez mimośrodów z koszykiem

Osiowe tarcze ślizgowe
z tworzywa sztucznego lub
uszczelnienia bezstykowe

KR...-PP, KR

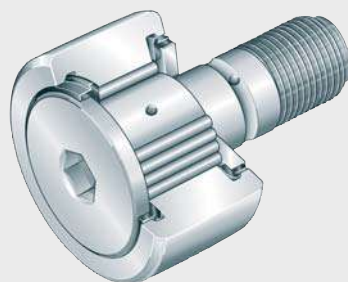


110 188b

z pełną liczbą igiełek

Osiowe tarcze ślizgowe
z tworzywa sztucznego

KRV...-PP

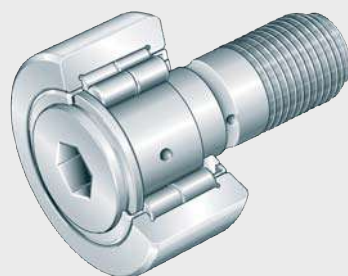


110 190a

z pełną liczbą walczków

Uszczelnienia labiryntowe

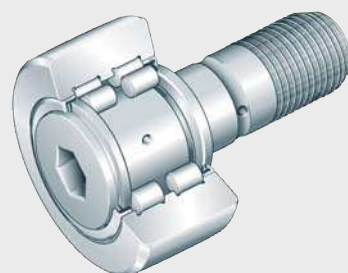
NUKR



110 112a

z pełną liczbą walczków,
ze środkowym obrzeżem
zabezpieczone uszczelnienia
wargowe

PWKR...-2RS

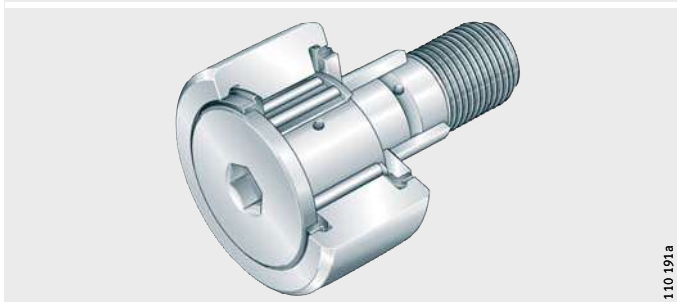


110 111a

**z mimośrodem
z koszykiem**

Osiowe tarcze ślizgowe
z tworzywa sztucznego

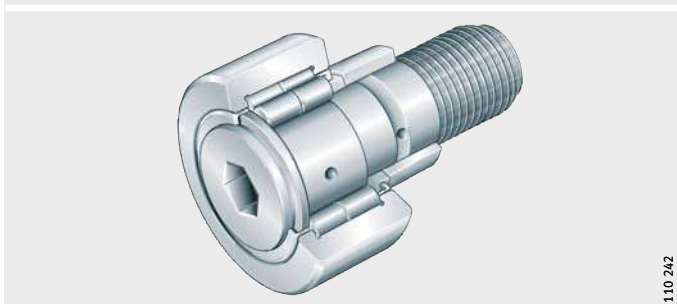
KRE..-PP



110 191a

**z pełną liczbą wałeczków
Uszczelnienia labiryntowe**

NUKRE

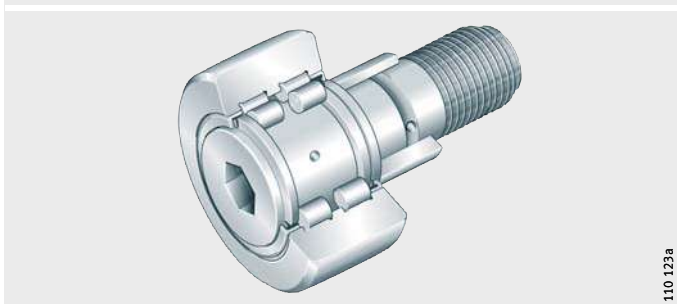


110 242



**z pełną liczbą wałeczków,
ze środkowym obrzeżem
zabezpieczone uszczelnienia
wargowe**

PWKRE..-2RS



110 123a

Rolki krzywkowe

Charakterystyka

Budowa rolek krzywkowych jest podobna do jedno- lub dwurzędowych rolek nośnych, jednak mają one jako bieżnię masywny trzpień rolki z gwintem do mocowania i otworem smarowym.

Dzięki grubościennemu pierścieniowi zewnętrznemu z profilowaną powierzchnią zewnętrzną i zestawem elementów tocznych przenoszą one duże obciążenia promieniowe oraz obciążenia osiowe powstające wskutek niewielkich błędów prostoliniowości i przekoszeń, przy czym nadają się przykładowo do przekładni krzywkowych, prowadnic i przenośników.

X-life

Serie PWKR(E) są dostępne w wersji X-life. Zmienione tworzywo i zoptymalizowana geometria bieżni w pierścieniach zewnętrznych umożliwiają w tym przypadku wzrost trwałości nominalnej wynoszący do 30%.

Zwiększa się przy tym również nośność statyczna i dynamiczna. Ponadto zoptymalizowany profil pierścienia zewnętrznego i ulepszona jakość jego powierzchni zewnętrznej redukują obciążenia bieżni współpracującej.

Środki te umożliwiają wykonanie bardzo trwałych łożyskowań z dłuższą trwałością użytkową.

Profil powierzchni zewnętrznej pierścienia zewnętrznego

Gdy występują przekoszenia w stosunku do bieżni i należy zapobiegać naprężeniom krawędziowym, są przeważnie stosowane rolki krzywkowe z wypukłą powierzchnią pierścienia zewnętrznego..

W serii KR promień wypukłości wynosi $R = 500$ mm. Serie KR...PP, KRE...PP, KRV...PP, NUKR, NUKRE, PWKR...2RS i PWKRE...2RS mają powierzchnię pierścienia zewnętrznego ze zoptymalizowanym profilem INA.

W przypadku rolek krzywkowych z tym profilem wypukłości (*ilustr. 1*, str. 942 do *ilustr. 5*, str. 943):

- naprężenia Hertza są mniejsze
- obciążenie krawędziowe przy wychyleniu jest mniejsze
- zużycie ścierne bieżni współpracującej jest niższe
- trwałość użytkowa bieżni współpracującej jest dłuższa.

Rolki krzywkowe są dostępne w wielu wersjach, zarówno z mimośrodem, jak i bez.

Rolki krzywkowe bez mimośrodów

Z koszykiem, z pełną liczbą igiełek lub wateczków

Rolki krzywkowe bez mimośrodów nie mają w trakcie montażu ustalonego położenia w stosunku do bieżni elementu współpracującego. Rolki krzywkowe z mimośrodem, patrz str. 940.

KR, KR..-PP mają koszyk, wykonanie KRV..-PP ma pełną liczbę igiełek. Serie NUKR i PWKR..-2RS mają pełną liczbę wateczków.

Rolki krzywkowe bez koszyka mają najwyższą możliwą liczbę elementów tocznych i mają przez to szczególnie dużą nośność. Z uwagi na ich kinematykę nie osiągają one tak wysokich prędkości obrotowych, jak ma to miejsce w przypadku rolek krzywkowych prowadzonych w koszyku.

Prowadzenie pierścienia zewnętrznego w kierunku osiowym

W KR, KR..-PP i KRV..-PP prowadzenie w kierunku osiowym jest realizowane przez kołnierz i tarcze najazdowe.

Pierścienie zewnętrzne serii NUKR i PWKR..-2RS są prowadzone przez elementy toczne i obrzeża.

Ochrona przed korozją

PWKR..-2RS-RR są chronione przed korozją za pomocą specjalnej powłoki Corrotect®. Opis tej powłoki, patrz str. 970.

Uszczelnienie

Rolki krzywkowe są obustronnie uszczelnione. Seria KR ma uszczelnienia bezstykowe, seria KR..-PP trójstopniowe uszczelnienie za pomocą osiowej tarczy ślizgowej z tworzywa sztucznego z uformowanym uszczelnieniem wargowym po obu stronach łożyska, seria NUKR ma uszczelnienia labiryntowe, zaś seria PWKR..-2RS zabezpieczone uszczelnienia wargowe.

Opis trójstopniowego uszczelnienia z polipropylenu znajduje się na str. 934.

Smarowanie

Łożyska te są nasmarowane smarem na bazie kompleksowego mydła barowego zgodnego z normą GA08, przy czym smaruje się je przez trzpień rolki. Do dosmarowywania odpowiedni jest smar Arcanol LOAD150.



Rolki krzywkowe

Rolki krzywkowe z mimośrodem

Wykonania z mimośrodem można ustawiać za pomocą otworu sześciokątnego umieszczonego po stronie kołnierza lub gwintu trzpienia. W ten sposób powierzchnię zewnętrzną pierścienia zewnętrznego można ustawić na bieżni; dzięki temu możliwe są większe tolerancje wykonania elementów współpracujących. Ponadto w przypadku zastosowania większej liczby rolek krzywkowych ma miejsce lepszy rozkład obciążeń i łatwiej można wykonać wstępnie napięte systemy liniowe.

Najwyższy punkt pierścienia mimośrodowego jest oznaczony po stronie trzpienia rolki, zaś mimośrodowość e jest podana w tabelach wymiarowych. W tym miejscu są umieszczone również promieniowe otwory do uzupełniania smaru, które powinny znajdować się w nieobciążonych strefach styku tocznego.

Z koszykiem lub z pełną liczbą wateczków

Serie KRE..-PP mają koszyk, zaś serie NUKRE i PWKRE...-2RS mają pełną liczbę wateczków.

Łożyska bez koszyka mają najwyższą możliwą liczbę elementów tocznych i mają przez to szczególnie dużą nośność. Z uwagi na ich kinematykę nie osiągają tak wysokich prędkości obrotowych, jak ma to miejsce w przypadku rolek krzywkowych prowadzonych w koszyku.

Prowadzenie pierścienia zewnętrznego w kierunku osiowym

W serii KRE..-PP prowadzenie w kierunku osiowym jest realizowane przez kołnierz i pierścienie najazdowe. Pierścienie zewnętrzne serii NUKRE i PWKRE...-2RS są prowadzone osiowo przez elementy toczne i obrzeża.

Uszczelnienie

Rolki krzywkowe są obustronnie uszczelnione. Seria KRE..-PP ma trójstopniowe uszczelnienie za pomocą osiowej tarczy ślizgowej z tworzywa sztucznego z uformowanym uszczelnieniem wargowym po obu stronach łożyska, seria NUKRE ma uszczelnienia labiryntowe, zaś seria PWKRE...-2RS zabezpieczone uszczelnienia wargowe. Opis trójstopniowego uszczelnienia z polipropylenu, patrz str. 934.

Smarowanie

Łożyska te są nasmarowane smarem na bazie kompleksowego mydła barowego zgodnego z normą GA08, przy czym smaruje się je przez trzpień rolki. Do dosmarowywania odpowiedni jest smar Arcanol LOAD150.



Pierścień mimośrodowy zakrywa promieniowy otwór smarowy trzpienia. W związku z tym dosmarowywanie należy wykonywać od stron czołowych.

Temperatura robocza

Rolki krzywkowe można stosować w temperaturze roboczej od $-30\text{ }^{\circ}\text{C}$ do $+140\text{ }^{\circ}\text{C}$. W przypadku łożysk uszczelnionych (oznaczenie za numerem podstawowym 2RS) zakres temperatury jest ograniczony od $-30\text{ }^{\circ}\text{C}$ do $+120\text{ }^{\circ}\text{C}$.

Należy stosować się do zakresu temperatury użytkowej podanej w publikacji Podstawy techniczne, rozdział Smarowanie.



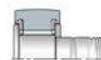
Rolki krzywkowe KR...-PP, KRV...-PP i KRE...-PP są przeznaczone do temperatury roboczej od $-30\text{ }^{\circ}\text{C}$ do $+100\text{ }^{\circ}\text{C}$, przy czym ograniczenie stanowi smar oraz tworzywo uszczelnienia.

Oznaczenie za numerem podstawowym

Oznaczenie za numerem podstawowym dostępnych wykonań, patrz tab..

Dostępne wykonania

Oznaczenie za numerem podstawowym	Opis	Wykonanie
PP	Osiowa tarcza ślizgowa z tworzywa sztucznego z uformowanym uszczelnieniem wargowym po obu stronach rolki krzywkowej tworzy trójstopniowe uszczelnienie	Standard
RR	Ochrona przed korozją za pomocą specjalnej powłoki Corrotect®	
SK	Otwór sześciokątny wyłącznie od strony powierzchni czołowej kołnierza, brak możliwości dosmarowywania	
2RS	Zabezpieczone uszczelnienie wargowe po obu stronach rolki krzywkowej	



Rolki nośne

Rolki krzywkowe

Wskazówki dotyczące konstrukcji i pewności działania

Zoptymalizowany profil INA

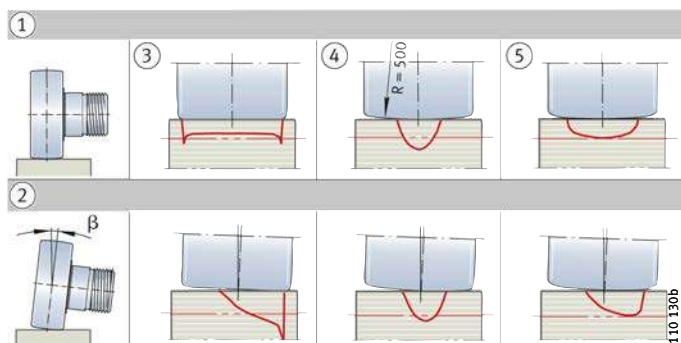
Zalety zoptymalizowanego profilu INA to:

- mniejsze naprężenia Hertza przy wychyleniu, *ilustr. 1 i ilustr. 2*
- wyższa nominalna trwałość pierścienia zewnętrznego i bieżni współpracującej, *ilustr. 3*
- mniejsze zużycie ścierne między pierścieniem zewnętrznym a bieżnią współpracującą, *ilustr. 4 i ilustr. 5*, str. 943
- wyższa sztywność w styku, *ilustr. 6*, str. 943.

Przebieg naprężeń Hertza

Porównanie: profil walcowy/ profil $R = 500$ mm ze zoptymalizowanym profilem INA ($C_{rW}/P_r = 5$), *ilustr. 1*.

- ① Bieg przy braku wychylenia, $\beta = 0$ mrad
- ② Bieg przy wychyleniu, $\beta = 3$ mrad
- ③ Profil walcowy
- ④ Profil $R = 500$
- ⑤ Zoptymalizowany profil INA



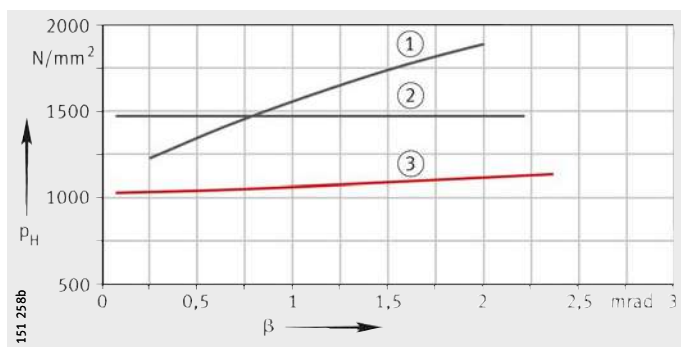
Ilustr. 1

Przebieg naprężeń Hertza

Maks. naprężenia Hertza

Rolka krzywkowa NUKR80, $F_r = 13\,800$ N ($C_{rW}/P_r = 5$), *ilustr. 2*.

- ① Profil walcowy
 - ② Profil $R = 500$
 - ③ Zoptymalizowany profil INA
- p_H = maksymalne naprężenia Hertza
 β = kąt wychylenia



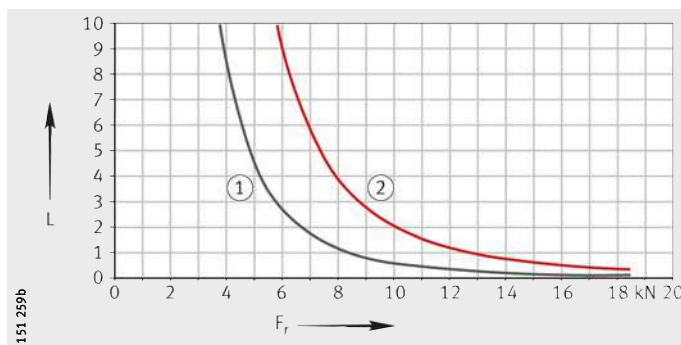
Ilustr. 2

Maks. naprężenia Hertza

Trwałość nominalna bieżni współpracującej

Rolki nośne NUTR15, bieżnia współpracująca z 42CrMo4V, twardość 350 HV, *ilustr. 3*.

- ① Pierścień zewnętrzny wypukły, $R = 500$
 - ② Zoptymalizowany profil INA
- L = trwałość nominalna [mln. obrotów]
 F_r = obciążenia promieniowe



Ilustr. 3

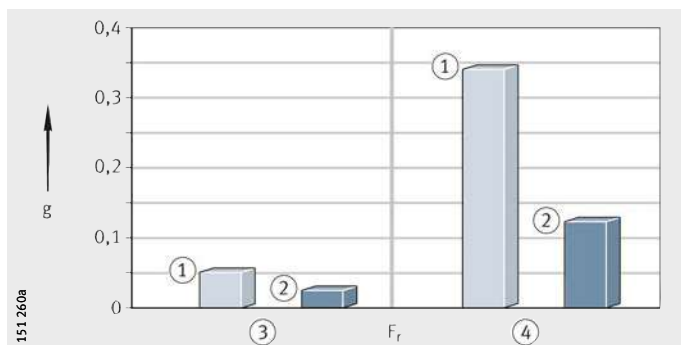
Trwałość nominalna bieżni współpracującej

Zużycie ścierne bieżni współpracującej

- ① Pierścień zewnętrzny z $R = 500$
 - ② Zoptymalizowany profil INA
 - ③ Niskie obciążenie F_r
 - ④ Wysokie obciążenie F_r
- g = zużycie ścierne
 F_r = obciążenia promieniowe

Ilustr. 4
 Zużycie ścierne bieżni współpracującej

Bieżnia współpracująca z GGG-50.
 Wartość średnia z kilku przebiegów próbnych po 360 000 obrotach, *ilustr. 4*.

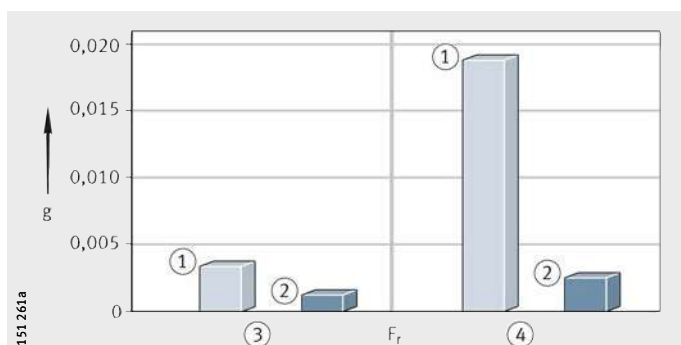


Bieżnia współpracująca z 58CrV4.
 Wartość średnia z kilku przebiegów próbnych po 8 000 000 obrotach, *ilustr. 5*.



- ① Pierścień zewnętrzny z $R = 500$
 - ② Zoptymalizowany profil INA
 - ③ Niskie obciążenie F_r
 - ④ Wysokie obciążenie F_r
- g = zużycie ścierne
 F_r = obciążenia promieniowe

Ilustr. 5
 Zużycie ścierne bieżni współpracującej

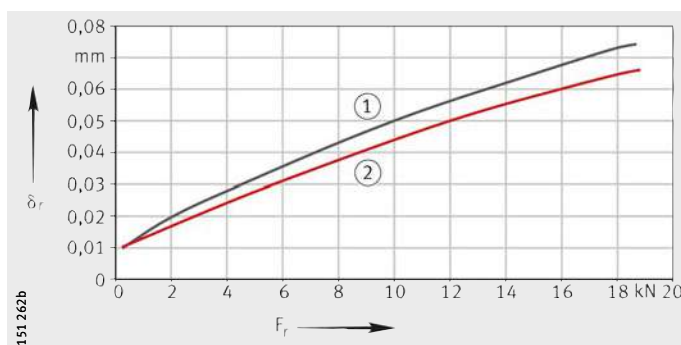


Sztywność na styku z pierścieniem zewnętrznym

- ① Pierścień zewnętrzny wypukły, $R = 500$
 - ② Zoptymalizowany profil INA
- δ_r = ugięcie w kierunku promieniowym
 F_r = obciążenia promieniowe

Ilustr. 6
 Sztywność na styku z pierścieniem zewnętrznym

Rolla nośna NUTR15.
 Ugięcie pierścienia zewnętrznego i zestawu elementów toczących w kierunku promieniowym, *ilustr. 6*.



Rolki nośne

Rolki krzywkowe

Zastosowanie jako rolka nośna lub krzywkowa

Grubościenne pierścienie zewnętrzne przejmują duże obciążenia promieniowe. Jeśli te rolki bieżne opierają się o płaską bieżnię, pierścienie zewnętrzne ulegają sprężystemu odkształceniu. W porównaniu z łożyskiem tocznym podpartym w otworze w oprawie rolki bieżne mają:

- zmieniony rozkład sił w łożysku. Został on uwzględniony w miarodajnych dla obliczania trwałości nośnościach C_{r_w} i C_{0r_w} .
- naprężenie zginające pierścienia zewnętrznego. Jest ono uwzględnione w dopuszczalnych obciążeniach promieniowych $F_{r_{per}}$ i $F_{0r_{per}}$. Zginanie nie może przekraczać dopuszczalnych wartości wytrzymałości tworzywa.

Dopuszczalne obciążenie promieniowe przy obciążeniu dynamicznym



Do obciążonych dynamicznie, obracających się łożysk odnosi się skuteczna nośność dynamiczna C_{r_w} . Za pomocą C_{r_w} należy obliczyć trwałość nominalną.

Równocześnie nie wolno przekraczać dopuszczalnego obciążenia dynamicznego promieniowego $F_{r_{per}}$. Jeśli nie jest podane $F_{r_{per}}$, zastępczo należy stosować nośność dynamiczną skuteczną C_{r_w} . Istniejące obciążenia promieniowe nie może przekraczać również jej.

Jeśli nośność statyczna C_{0r_w} jest niższa od nośności dynamicznej C_{r_w} , działa wtedy C_{0r_w} .

Dopuszczalne obciążenie promieniowe przy obciążeniu statycznym



Do zatrzymanych lub rzadko obracanych łożysk obciążonych statycznie obowiązuje skuteczna nośność statyczna C_{0r_w} . Za pomocą C_{0r_w} należy obliczyć obciążenie statyczne bezpieczne S_0 .

Równocześnie nie wolno przekraczać dopuszczalnego obciążenia statycznego promieniowego $F_{0r_{per}}$. Jeśli nie jest podane $F_{0r_{per}}$, zastępczo należy stosować nośność dynamiczną skuteczną C_{0r_w} . Istniejące obciążenia promieniowe nie może jej również przekraczać.

Oprócz dopuszczalnego obciążenia promieniowego łożyska należy również przestrzegać dopuszczalnego obciążenia promieniowego bieżni współpracującej, patrz rozdział Konstruowanie bieżni współpracującej, str. 958.

Nośność i trwałość

Metody obliczania trwałości to:

- trwałość nominalna zgodna z normą DIN ISO 281
- zmodyfikowana trwałość nominalna zgodna z normą DIN ISO 281
- udoskonalone obliczanie trwałości zmodyfikowanej referencyjnej trwałości zgodnej z normą DIN ISO 281-4.

Opis tych metod zawiera rozdział Nośność i trwałość, str. 40. Dla rolek nośnych, krzywkowych i bieżnych należy przy tym wymienić następujące wartości:

- $C_r, C_{0r} = C_{r_w}, C_{0r_w}$
skuteczna nośność dynamiczna lub statyczna
- $C_{ur} = C_{ur_w}$
obciążenie graniczne przy zmęczeniu jako rolka bieżna zgodne z tabelami wymiarowymi.

Dalsze równania obliczania trwałości, patrz str. 945.

Dalsze równania obliczania trwałości nominalnej

$$L_s = 0,0314 \cdot D \cdot \left(\frac{C_{rw}}{P_r} \right)^p$$

lub

$$L_h = 26,18 \cdot \frac{D}{H \cdot n_{osc}} \cdot \left(\frac{C_{rw}}{P_r} \right)^p$$

lub

$$L_h = 52,36 \cdot \frac{D}{\bar{v}} \cdot \left(\frac{C_{rw}}{P_r} \right)^p$$

L_s 10^5 m

Trwałość nominalna w 10^5 m

L_h h

Trwałość nominalna w roboczogodzinach

C_{rw} N

Efektywna nośność dynamiczna

C_{rw} jest obciążeniem niezmiennego kierunku, przy którym wystarczająco duża liczba takich samych rolek bieżnych osiąga trwałość miliona obrotów

P_r N

Obciążenie równoważne dynamiczne (obciążenie promieniowe)

p -

Wykładnik trwałości:

$p = 3$ dla ułożyskowanych na kulkach rolek bieżnych i rolek bieżnych trzpieniowych

$p = 10/3$ dla igiełkowych lub wateczkowych rolek nośnych i krzywkowych

n min^{-1}

Robocza prędkość obrotowa

D mm

Średnica zewnętrzna rolki bieżnej

H m

Pojedyncza długość suwu przy ruchu oscylacyjnym

n_{osc} min^{-1}

Liczba podwójnych suwów na minutę

\bar{v} m/min

Średnia prędkość przesuwu.



Rolki nośne

Rolki krzywkowe

Trwałość użytkowa

Trwałość użytkowa to rzeczywiście osiągnięta trwałość łożyska tocznego. Może ona mieć odchylenie od obliczonej trwałości nominalnej.

Możliwe przyczyny powodujące zużycie i/lub zmęczenie to:

- odchyłka danych eksploatacyjnych
- błędy współosiowości między rolką bieżną a bieżnią współpracującą
- zbyt mały lub zbyt duży luz roboczy
- zanieczyszczenie rolki bieżnej
- niedostateczne smarowanie
- zbyt wysoka temperatura robocza
- oscylacyjny ruch łożyska z bardzo małymi kątami wychyleń powodujący powstawanie bruzd
- zużycie ściernie między zewnętrzną powierzchnią pierścienia zewnętrznego a bieżnią współpracującą
- obciążenie drganiami i powstawanie bruzd
- bardzo wysokie obciążenia udarowe, przeciążenie statyczne
- wstępne uszkodzenia w trakcie montażu.

W związku z różnymi warunkami montażu i eksploatacji okresu używania nie można z góry dokładnie obliczyć. W najbardziej pewny sposób można go ocenić w drodze porównania z podobnymi przypadkami montażu.

Obciążenie statyczne bezpieczne

Miarę obciążenia statycznego stanowi wskaźnik obciążenia statycznego bezpiecznego S_0 . Wyznacza on zabezpieczenie przed niedopuszczalnymi trwałymi odkształceniami w obrębie łożyska:

$$S_0 = \frac{C_{0r w}}{F_{0r}}$$

S_0 – Wskaźnik obciążenia statycznego bezpiecznego

$C_{0r w}$ – Skuteczna nośność statyczna promieniowa, patrz tab. wymiarowe

F_{0r} – Maksymalne obciążenie statyczne promieniowe rolki bieżnej.

Rolki bieżne w przypadku gdy wskaźnik osiąga wartość $S_0 < 8$ uznaje się za bardzo obciążone.



Obciążenia statyczne przy $S_0 < 1$ prowadzą do deformacji plastycznych elementów tocznych i bieżni, które mogą mieć niekorzystny wpływ na równomierność biegu. Są one dopuszczalne wyłącznie w przypadku łożysk z małymi ruchami obrotowymi lub w zastosowaniach podrzędnych.

Jeśli wskaźnik obciążenia statycznego osiąga wartość $S_0 < 2$, należy zwrócić się do nas z odpowiednim zapytaniem.

Minimalne obciążenie

Aby pierścień zewnętrzny był napędzany, nie powstawał poślizg i rolka bieżna nie podnosiła się z bieżni współpracującej, w pracy dynamicznej konieczne jest minimalne obciążenie rolek bieżnych. Z reguły do obciążenia minimalnego odnosi się proporcja $C_{0r w}/F_r < 60$.

Przekoszenie

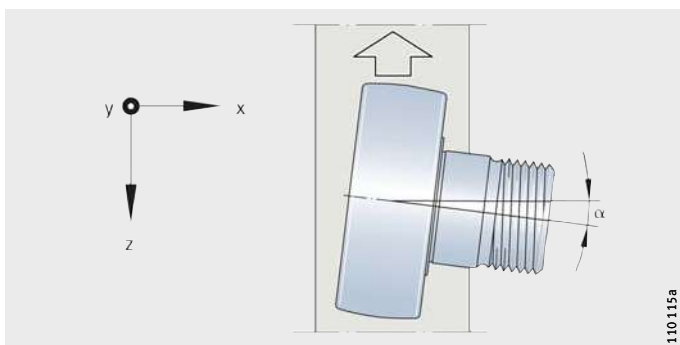
Bieg przekoszony powoduje dodatkowe obciążenie osiowe łożyska tocznego i poślizg osiowy w styku tocznym między pierścieniem zewnętrznym a bieżnią współpracującą, *ilustr. 7*. Zależnie od kąta przekoszenia α i smarowania może w ten sposób wystąpić zużycie.



Przy kącie przekoszenia $\alpha \geq 1,4 \cdot 10^{-4} \cdot p_H$ ($^\circ$) lub $\alpha \geq 2,5 \cdot 10^{-3} \cdot p_H$ (mrad) należy się liczyć z całkowitą utratą tarcia statycznego między pierścieniem zewnętrznym a bieżnią oraz odpowiednio dużym zużyciem ściernym.

α = kąt przekoszenia

Ilustr. 7
Przekoszenie



Wychylenie

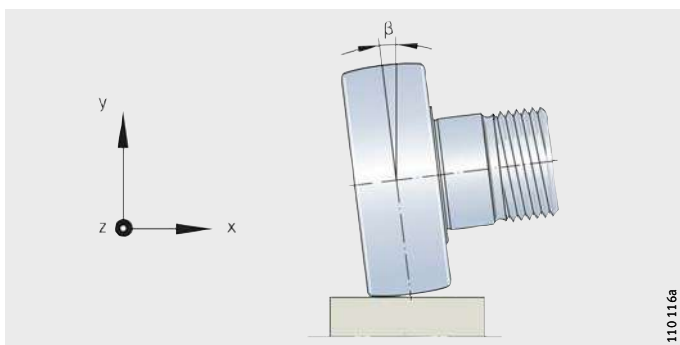
Przy biegu z wychyleniem szczególnie w przypadku rolek bieżnych z walcowym pierścieniem zewnętrznym występują wysokie naprężenia krawędziowe.

Roleki bieżne z wypukłym pierścieniem zewnętrznym są mniej wrażliwe na wychylenie i są w związku z tym preferowane.

W praktyce dla rolek bieżnych z walcową powierzchnią zewnętrzną szkodliwe okazały się kąty wychylenia $\beta > 0,1^\circ$ (1,7 mrad) dla rolek bieżnych z wypukłą powierzchnią zewnętrzną kąty wychylenia $\beta > 0,25^\circ$ (4,4 mrad), *ilustr. 8*.

β = kąt wychylenia

Ilustr. 8
Wychylenie



Rolki nośne

Rolki krzywkowe

Prędkości obrotowe

Maksymalna możliwa prędkość obrotowa dla rolek bieżnych jest zasadniczo określana przez dopuszczalną temperaturę roboczą łożysk tocznych.

Przez to prędkość obrotowa zależy od rodzaju łożyska, obciążenia oraz warunków smarowania i chłodzenia.

Prędkość obrotowa w trybie pracy ciągłej

Prędkości obrotowe n_{DG} w tabelach wymiarowych to wartości orientacyjne. Są one ustalane dla:

- smarowania smarem plastycznym
- obciążeń w trybie pracy ciągłej $< 0,05 \cdot C_{Orw}$
- kąta przekoszenia $\alpha < 0,03^\circ$ ($< 0,5$ mrad)
- temperatury otoczenia $+20^\circ\text{C}$
- temperatury pierścieni zewnętrznych $+70^\circ\text{C}$
- smarowanych bieżni współpracujących oraz
- braku zewnętrznego obciążenia osiowego.

Prędkości obrotowe należy zredukować w przypadku:

- obciążeń $> 0,05 \cdot C_{Orw}$
- dodatkowych sił osiowych (przekoszenie)
- niewystarczającego odprowadzania ciepła.

Wyższe prędkości obrotowe można osiągać w przerywanym trybie pracy i przy impulsowym smarowaniu olejem.

Prędkość obrotowa przy uszczelnieniach wargowych

Prędkość obrotowa rolek bieżnych z uszczelnieniami wargowymi jest dodatkowo ograniczona przez dopuszczalną prędkość ślizgania dla uszczelnienia wargowego.

Moment tarcia

Moment tarcia M_R rolki bieżnej zależy od czynników takich jak obciążenie, prędkość obrotowa i konstrukcja rolki bieżnej oraz od stanu smarowania i tarcia uszczelnienia. W związku z dużą liczbą tych wielkości moment tarcia można obliczyć jedynie w przybliżeniu.

Dla nie stykających się uszczelnionych rolek bieżnych moment tarcia w zwykłych warunkach eksploatacyjnych i średnim zakresie prędkości obrotowych można ustalić na podstawie następującego równania:

$$M_R = f \cdot F_r \cdot \frac{d_M}{2}$$

M_R Nmm

Moment tarcia rolki bieżnej

f –

Współczynnik tarcia, patrz tab., str. 949

F_r N

Obciążenie promieniowe

d_M mm

Średnica podziałowa łożyska rolki bieżnej $(d + D)/2$.



Wartości w tabeli Współczynnik tarcia f odnoszą się do rolek bieżnych bez uszczelnienia obciążonych promieniowo.

W przypadku zastosowania uszczelnionych rolek bieżnych należy liczyć się z wyższymi wartościami.

Dodatkowe siły osiowe, przykładowo działające przy dużych kątach przekoszenia szczególnie w przypadku rolek bieżnych łożyskowanych na igiełkach mogą powodować znaczny wzrost wartości.

Roleki bieżne łożyskowane na kulkach przyjmują siły osiowe bez znaczącej zmiany tarcia.

Współczynnik tarcia f

Konstrukcja rolki bieżnej	Współczynnik f
łożyska kulkowe, jednorzędowe	0,0015 do 0,002
łożyska kulkowe, dwurzędowe	0,002 do 0,003
łożyska walcowe, z pełną liczbą waleczków	0,002 do 0,003
łożyska igiełkowe, z koszykiem	0,003 do 0,004
łożyska igiełkowe, z pełną liczbą igiełek	0,005 do 0,007

Opór toczenia

Przy obracaniu się rolki bieżnej po bieźni oprócz tarcia w łożysku należy przewyciężyć również tarcie toczenia pierścienia zewnętrznego po bieźni.

Opór toczenia F_v ustala się na podstawie następującego równania:

$$F_v = \frac{2 \cdot (f_R \cdot F_r + M_R)}{D}$$

F_v N

Opór toczenia

f_R mm

Współczynnik tarcia rolek na bieźniach ze stali hartowanej:

$f_R = 0,05$ mm

F_r N

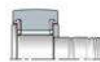
Obciążenie promieniowe

M_R Nmm

Moment tarcia rolki bieżnej

D mm

Średnica zewnętrzna rolki bieżnej.



Rolki nośne

Rolki krzywkowe

Dwie strefy styku rolek bieżnych

W przypadku rolek bieżnych należy zawsze smarować i rozpatrywać oddzielnie dwie strefy styku:

- elementy toczne i bieżnię elementów tocznych
- powierzchnię zewnętrzną rolki bieżnej i bieżnię współpracującą.

Rozdział Smarowanie w publikacji Podstawy techniczne dotyczy strefy styku elementów tocznych i ich bieżni.

Smarowanie łożyska

Smarem z mydłem litowym na bazie oleju mineralnego GA13 są nasmarowane rolki bieżne łożyskowane na kulkach i rolki bieżne trzpieniowe.

Dla rolek nośnych i krzywkowych stosuje się smar litowy na bazie oleju mineralnego z dodatkiem EP zgodny z GA08.

Smary do pierwszego smarowania są wyszczególnione w rozdziale Smarowanie, str. 76.

Smary do łożysk tocznych Arcanol służące do dosmarowywania

Smar Arcanol	Nazwa zgodna z normą DIN 51825	Rodzaj smaru	Rolka bieżna
LOAD150	KP2N-20	Smar z mydłem litowym na bazie oleju mineralnego	Rolki podporowe i krzywkowe
LOAD220	KP2N-20	Smar z mydłem litowym-wapniowym na bazie oleju mineralnego	Rolki podporowe i krzywkowe
MULTI3	KP3K-30	Smar z mydłem litowym na bazie oleju mineralnego	Łożyskowane na kulkach rolki bieżne trzpieniowe i rolki bieżne

Smarowanie bieżni współpracującej

Do smarowania bieżni współpracującej można stosować wszystkie rodzaje smarów odpowiednie do smarowania łożysk tocznych. Istnieją jednak zastosowania, w których bieżnia współpracująca musi pozostać nienasmarowana.



Jeśli, szczególnie w przypadku wysokich obciążeń i dużych prędkości nie jest możliwe smarowanie punktów styku, należy liczyć się ze zużyciem.

Smarowanie olejem

W przypadku smarowania olejem są zalecane oleje CLP zgodne z normą DIN 51517.

Smarowanie smarem plastycznym

W przypadku smarowania smarem należy stosować smary na bazie mydła litowego zgodne z normą DIN 51825. Interwały dosmarowywania można ustalić wyłącznie dla danych warunków eksploatacyjnych.

Dosmarowywanie należy przeprowadzić najpóźniej w momencie wystąpienia korozji czarnej; można ją rozpoznać po czerwonym zabarwieniu bieżni współpracującej lub pierścienia zewnętrznego.

Smary stałe, lakiery przeciwcierne

Substancje te nadają się do smarowania. Jednak przy wyższych prędkościach przesuwu lub prędkościach obrotowych mają one znacznie krótszą trwałość niż smarowanie olejem lub smarem.

Adapter centralnego smarowania do rolek krzywkowych

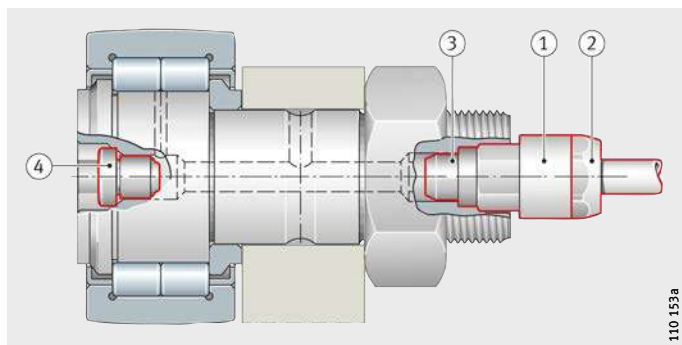
Jeśli przewidziano podłączenie adaptera centralnego smarowania, do seryjnych rolek krzywkowych trzpieniowych z otworem sześciokątnym po obu stronach, można zastosować opatentowany adapter centralnego smarowania, *ilustr. 9*. Składa się on z adaptera przyłączeniowego ze śrubą sześciokątną oraz z wkładu z szybkozłączką.

Adapter przyłączeniowy łączy się czopem walcowym po jednej stronie rolki krzywkowej zamiast smarowniczką lejkową za pomocą cylindra ustalającego. Śruba sześciokątna chroni adapter przed przekręceniem się. Drugą stroną rolki krzywkowej zamyka załączona smarowniczką lejkową, *ilustr. 9*.

Adapter przyłączeniowy ma gwint wewnętrzny M10×1. W tym miejscu jest wkręcony i uszczelniony wkład z szybkozłączką. Wkład podtrzymuje przewód z tworzywa sztucznego i służy za jego uszczelnienie. Przewodu i adaptera nie należy już ze sobą skręcać. Wymiary adaptera, patrz tab. oraz *ilustr. 10*, str. 952.

- ① Adapter przyłączeniowy z gwintem wewnętrznym M10×1
- ② Wkład z szybkozłączką
- ③ Cylinder ustalający
- ④ Smarowniczką lejkową

Ilustr. 9
Adapter centralnego smarowania i smarowniczką lejkową



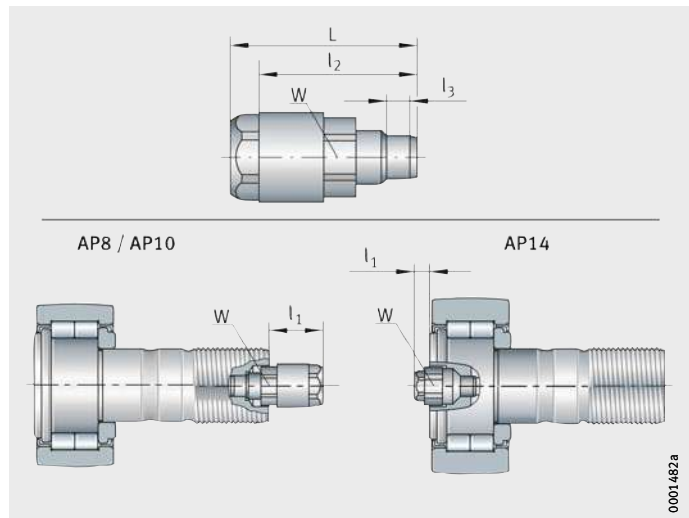
Rolki nośne

Rolki krzywkowe

Wymiary adaptera

Adapter centralnego smarowania	W	L	l_1	l_2	l_3	Do rurek wykonanych z poliamidu DIN 73 378
Oznaczenie			max.		ok.	$d_1 \times s_{Nenn}^{1)}$
AP8	8	27	16	22	4	4×0,75
AP10	10	27	15	22	5	4×0,75
AP14	14	25	8	20	6	4×0,75

- 1) Preferowane jest stosowanie rurek wykonanych z twardego poliamidu. Należy stosować się do granic zastosowania zgodnych z normą DIN 73 378 i danymi producenta.
 Maksymalne nadciśnienie w rurkach z PA 11/12 w temperaturze +23 °C: 31 bar do 62 bar.
 Maksymalne nadciśnienie w przypadku zastosowania innych przyłączy wkręcanych: 80 bar.



Ilustr. 10
Wymiary adaptera centralnego smarowania

Uprozczone obliczanie interwałów dosmarowywania

Tabela Przyporządkowanie do rolek krzywkowych zawiera ilości do dosmarowywania dla centralnego smarowania smarem płynnym oraz ich przeliczenie na liczbę impulsów dosmarowywania przy typowych rozmiarach złączki dozującej.

Dane te odnoszą się do płynnego smaru litowego na bazie oleju mineralnego klas ISO-VG 100 do ISO-VG 220 oraz klas NLGI 00 lub 000.

Przyporządkowanie do rolek krzywkowych

Seria ¹⁾	Średnica zewnętrzna D mm	Adapter centralnego smarowania Oznaczenie	Ilość smaru dosmarowującego g ²⁾	Impulsy dosmarowywania do złączki do dozowania rozmiaru	
				30 mm ³	50 mm ³
NUKR, NUKRE	35 i 40	AP8	1,1	40	24
	47 i 52	AP10	2,4	89	53
	62 do 90	AP14	7,3	271	163
KR, KRE	35 i 40	AP8	1,2	44	27
	47 i 52	AP10	1,6	60	36
	62 do 90	AP14	6	222	133
KRV, KRVE	35 i 40	AP8	0,7	26	16
	47 i 52	AP10	1	37	22
	62 do 90	AP14	3,2	120	72



¹⁾ Dla rolek krzywkowych z otworem sześciokątnym po obu stronach.

²⁾ Ilość smaru dosmarowującego i interwały dosmarowywania dla centralnego smarowania smarem płynnym dla większości zastosowań. Należy przy tym uwzględnić pojemność przewodu doprowadzającego.

Rolki nośne

Rolki krzywkowe

Okresy dosmarowywania

Przybliżone okresy dosmarowywania w przypadku pracy w systemie jednoczłonowym dla większości rodzajów obciążeń zawiera tab. Okres dosmarowywania do obliczania interwałów dosmarowywania. Dane te odnoszą się do pracy w systemie jednoczłonowym, zaś ilość do dosmarowywania i interwały dosmarowywania do większości zastosowań. Polegają one na obliczeniowym, przybliżonym określeniu terminu dosmarowywania t_{FR} ; termin dosmarowywania patrz rozdział Smarowanie, str. 76.

W tych okresach należy równomiernie rozłożyć liczbę impulsów dosmarowywania ustaloną na podstawie tab. Przyporządkowanie do rolek krzywkowych, str. 953.

Okres dosmarowywania do obliczania interwałów dosmarowywania

Stosunek obciążeń C_{Orw}/P_r	Maksymalna robocza prędkość obrotowa $n_{max} \text{ w } \% n_{DG}$			
	10	25	50	100
$5 > C_{Orw}/P_r \geq 3$	1/2 roku	–	–	–
$10 > C_{Orw}/P_r \geq 5$	co rok	4 miesiące	co miesiąc	–
$C_{Orw}/P_r \geq 10$	co rok	8 miesięcy	2 miesiące	14 dni

Okresy w pracy w systemie jednoczłonowym

Miesiące	Tygodnie	Dni pracy	Roboczogodziny
1/2	2	10	80
1	4	20	160
2	8	40	320
4	16	80	640
6	24	120	960
8	32	160	1 280
12	48	240	1 920

Montaż adaptera centralnego smarowania

Przed montażem adaptera należy zamontować rolkę krzywkową. Niepotrzebny otwór smarowy w trzpieniu rolki należy zamknąć zatączoną smarowniczką lejkową.



W tym celu należy zastosować smarowniczkę osiągalną jedynie w dostawach.

Adapter centralnego smarowania należy wcisnąć za pomocą ręcznej prasy dźwigniowej z małym i równomiernym naciskiem lub ostrożnie wbić za pomocą młotka z tworzywa sztucznego w wolny otwór z gniazdem sześciokątnym czopa rolki; należy przy tym uwzględnić głębokość wciśnięcia l_3 oraz pozycję śrub sześciokątnych, *ilustr. 10* i tab. Wymiary adaptera, str. 952.

Rurkę z tworzywa sztucznego należy uciąć pod kątem prostym i wsunąć ją do oporu we wkład.

Należy stosować wyłącznie rurki wykonane z poliamidu DIN 73 378. Sprawdzić osadzenie rurki. Uwzględnić maksymalne ciśnienia i temperatury oraz minimalny promień wygięcia. Maksymalna długość rurki do rozdzielacza może wynosić 1 m.

Elementy współpracujące do rolek nośnych

Dla rolek nośnych bez pierścienia wewnętrznego bieżnia elementów tocznych na wale musi być hartowana i szlifowana, patrz tab.. Twardość powierzchniowa musi wynosić 670 HV + 170 HV, głębokość zahartowania CHD lub SHD być odpowiednio duża.

Dokładności i powierzchnia bieżni wzdłużnej

Dokładność średnicy osi		Chropowatość	Okrągłość	Równoległość
Bez pierścienia wewnętrznego	Z pierścieniem wewnętrznym			
max.	max.	max.	max.	max.
k5	g6 (przy obciążeniu punktowym)	R _a 0,4 (R _z 2)	25% dokładności średnicy	50% dokładności średnicy

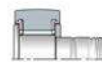
Ustalanie rolek nośnych bez prowadzenia osiowego

W przypadku rolek nośnych bez prowadzenia osiowego pierścieni zewnętrzny i złożenie igielkowe muszą mieć obustronne prowadzenie, *ilustr. 11*.

Powierzchnie najazdowe dla pierścieni zewnętrznych muszą być dogładzone i odporne na zużycie oraz nasmarowane (zalecane R_a2). Rolki nośne bez prowadzenia osiowego są rozłączne.

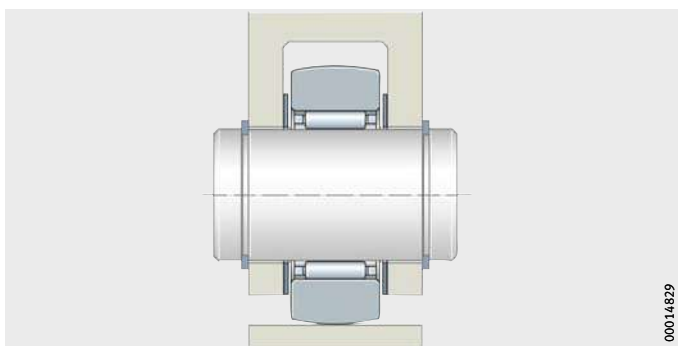


Pierścień zewnętrzny i złożenie igielkowe są do siebie wzajemnie dopasowane i nie wolno ich przy montażu zamienić z elementami innych łożysk tej samej wielkości. Pierścienie wewnętrzne są dostosowane do dokładności średnicy po igielkach F6 i są wzajemnie zamienne w obrębie danej klasy dokładności (wymienność).



RSTO

Ilustr. 11
Prowadzenie pierścienia zewnętrznego i złożenia igielkowego bokiem



Rolki nośne

Rolki krzywkowe

Ustalanie rolek nośnych z prowadzeniem osiowym

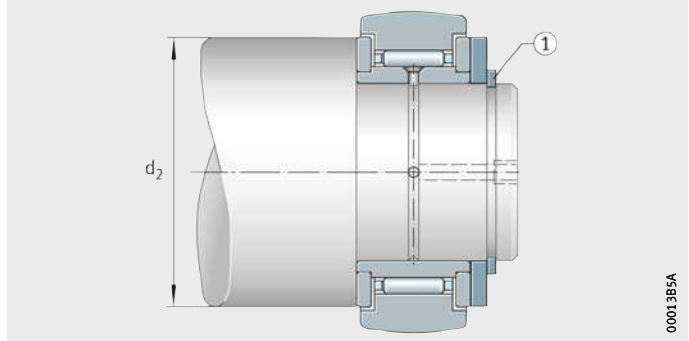
Rolki nośne z prowadzeniem osiowym muszą być ustalone osiowo. W przypadku obciążenia osiowego pierścienie boczne należy podprzeć w kierunku osiowym. Należy przy tym zachować wymiar d_2 z tabel wymiarowych, *ilustr. 12*.

Rolki nośne NATR i NATV można zamocować za pomocą typowych środków takich jak pierścienie osadcze sprężynujące, *ilustr. 12*.

NATR

- ① Pierścień osadczy sprężynujący
 d_2 = średnica podparcia

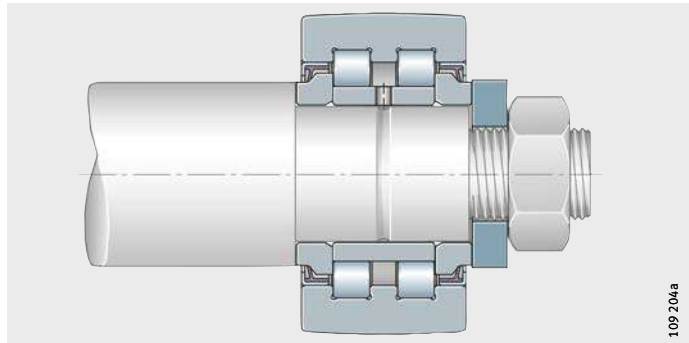
Ilustr. 12
Zabezpieczenie za pomocą pierścienia osadczego sprężynującego



W przypadku serii NNTR..-2ZL, NUTR, PWTR..-2RS pierścienie wewnętrzne i boczne należy ustalić w kierunku osiowym, *ilustr. 13*.

PWTR..-2RS

Ilustr. 13
Napinanie pierścieni wewnętrznych i bocznych



Elementy współpracujące do rolek krzywkowych

Dokładność otworu H7 daje luźne pasowanie, ponieważ dokładność średnicy trzpienia bez mimośrodów to h7, zaś z mimośrodem to h9.

Powierzchnie odsadzeń rolek krzywkowych muszą być płaskie, prostopadłe i wystarczająco wysokie. Należy dobrać nakrętkę z wystarczająco wysoką wytrzymałością powierzchni przylegania. Nie wolno przekraczać wymiaru d_2 z tabel wymiarowych.

Fazowanie wejściowe przy otworze do zamocowania może wynosić maks. $0,5 \times 45^\circ$.

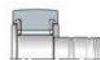
Ustalanie osiowe

Rolki krzywkowe należy zabezpieczyć w kierunku osiowym za pomocą nakrętki sześciokątnej. Nakrętki klasy wytrzymałości 8 zgodne z normą ISO 4 032 (M6, M8), ISO 8 673 nie należą do zakresu dostawy i należy je zamówić oddzielnie.

W przypadku silnych drgań do ustalenia rolek krzywkowych można zastosować nakrętki samozabezpieczające zgodne z normą DIN 985 lub specjalne podkładki sprężyste wachlarzowe ząbkowane wewnętrznie.



W przypadku nakrętek samozabezpieczających należy zastosować wyższy moment dociągający; należy przy tym stosować się do wskazówek producenta nakrętek.



Położenie otworu smarowego

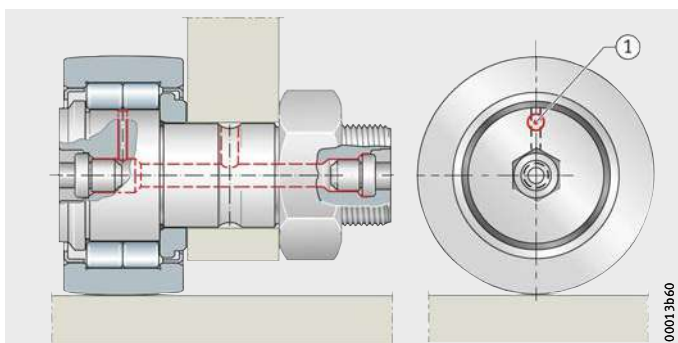
Pozycja poprzecznego otworu smarowego jest oznaczona od strony kołnierza trzpienia rolki, *ilustr. 14*. Nie może się on znajdować w strefie obciążonej.

NUKR

① Oznaczenie

Ilustr. 14

Położenie otworu smarowego



Rolki nośne

Rolki krzywkowe

Konstruowanie bieźni współpracującej

Przy konstruowaniu bieźni współpracującej (materiał i wytrzymałość, obróbka termiczna, powierzchnia) należy uwzględnić naprężenie Herta p_H . Zależy ono od obciążenia, geometrii styku (styk punktowy lub liniowy) oraz od modułów sprężystości materiałów.

Nomogram

Naprężenia Herta można odczytać lub obliczyć z nomogramu, *ilustr. 16*, str. 959.

Nomogram odnosi się do bieźni współpracujących ze stali. Dla innych materiałów należy uwzględnić współczynnik korekty k , patrz tab. Współczynnik korekty k , str. 960.

Dalsze warunki to:

- styk punktowy
- promień wypukłości $R = 500$; dla $R > 500$, patrz str. 960
- bieźnia współpracująca w kierunku osiowym rolki bieźnej prosta
- znak liczby zgodnie z *ilustr. 15*.

Przykład

- rolka krzywkowa NUKR35 ze zoptymalizowanym profilem INA, $D = 35$ mm
- szerokość pierścienia zewnętrznego $C = 18$ mm
- obciążenie promieniowe $F_r = 2\,500$ N
- tarcza krzywkowa, promień $r_L = 80$ mm.

Krzywizna zastępcza

$$\frac{1}{r_L} + \frac{2}{D} = \frac{1}{80} + \frac{2}{35} = 0,07 \text{ mm}^{-1}$$

$$P_{H500} = 1\,250 \text{ N/mm}^2:$$

$$P_{H\text{opt. INA-Profil}} \approx 1\,250 \text{ N/mm}^2 \cdot k_{pH}$$

$$= 1\,250 \text{ N/mm}^2 \cdot 0,85$$

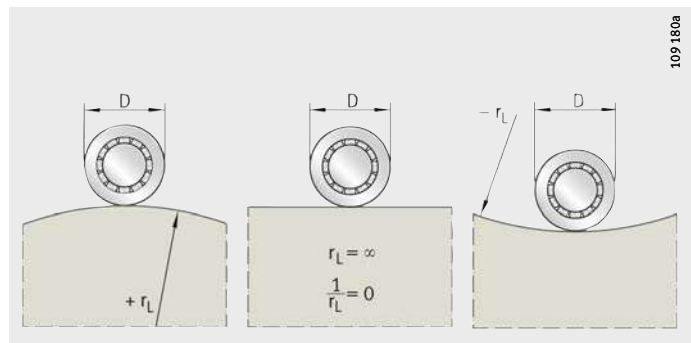
$$= 1\,063 \text{ N/mm}^2$$

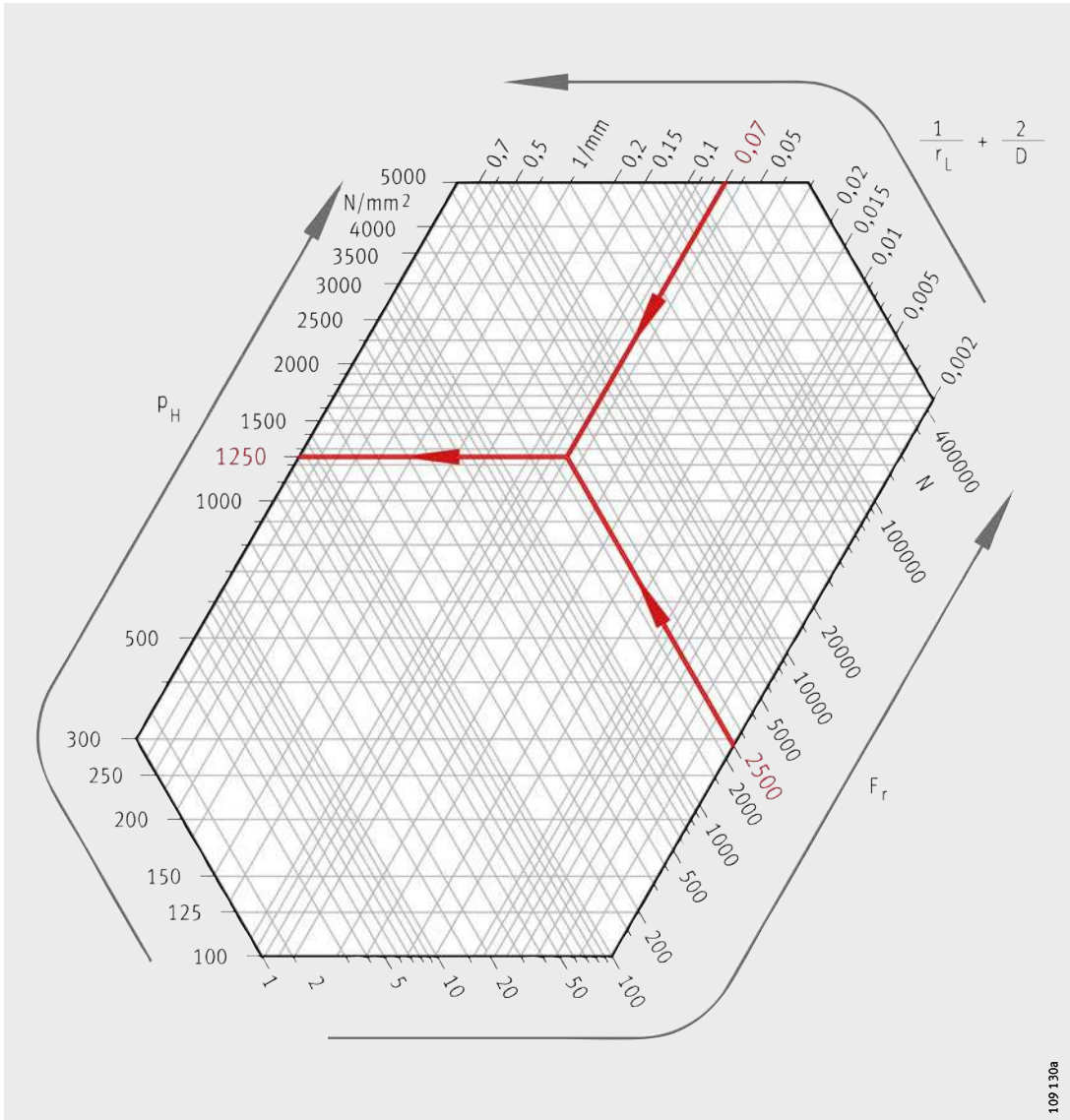
($1\,025 \text{ N/mm}^2$ z programu obliczeniowego BEARINX[®]), k_{pH} patrz str. 960.

D = średnica zewnętrzna rolki bieźnej
 r_L = promień bieźni

Ilustr. 15

Promienie bieźni i znaki krzywizny





109 130a

Ilustr. 16
 Nomogram do ustalania
 naprężeń Hertza;
 przykład obliczania (czerwony)

Rolki nośne

Rolki krzywkowe

Rolki bieżne
ze zoptymalizowanym profilem INA

Dla zoptymalizowanego profilu INA poniższe obliczenie daje dostatecznie dokładne wartości, k_{pH} patrz tab.:

$$p_{H \text{ opt. profil INA}} \approx k_{pH} \cdot p_{H500}$$

Współczynnik naprężeń k_{pH}

Szerokość pierścienia zewnętrznego C mm	Współczynnik naprężeń k_{pH}
10 do 15	1
powyżej 15 do 20	0,85
powyżej 20 do 30	0,83
powyżej 30 do 35	0,8

Promień wypukłości $R > 500$

Do $R > 500$ mm odnosi się:

$$p_{HR} = p_{H500} \cdot \left(\frac{500}{R} \right)^{0,185}$$

Materiały bieżni współpracującej

Bieżnia współpracująca jest podczas przetaczania silnie obciążona. Powstają przy tym wysokie naprężenia stykowe Hertza. Wytrzymałość i twardość powierzchniowa materiału muszą być dostosowane do tego obciążenia.

Dla silnie obciążonych bieżni zaleca się stal hartowaną na wskroś, stal do nawęglania i stal hartowaną płomieniowo i indukcyjnie. W przypadku słabo obciążonych bieżni można zastosować stal konstrukcyjną oraz materiały ze staliwa i żeliwa szarego, patrz tab..

$$p_H = k \cdot p_H (\text{stal/stal})$$

Współczynnik korekty k

Materiał	Nr materiału	Współczynnik korekty bieżni współpracującej przy	
		styku punktowym	styku liniowym
GG-20	0.6020	0,74	0,8
GG-30	0.6030	0,81	0,85
GG-40	–	0,85	0,88
GGG-40	0.7040	0,92	0,94
GGG-60	0.7060	0,94	0,96
GGG-80	0.7080	0,96	0,97

Wartości orientacyjne dopuszczalnych naprężeń Hertza

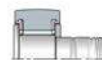
Lista materiałów z odpowiednimi wartościami podana jest w tab. Materiały i wartości orientacyjne dopuszczalnych naprężeń Hertza. Wartości te zostały ustalone dla próbek stali; w tym celu zostało przeprowadzone 10^7 zmian obciążenia.

Analogicznie do obliczania nośności łożysk tocznych obowiązuje:

- $p_{H \text{ stat}}$ przy przeważającym obciążeniu statycznym
- $p_{H \text{ dyn}}$ przy przeważającym obciążeniu dynamicznym.

Materiały i wartości orientacyjne dopuszczalnych naprężeń Hertza

Materiał		Nr materiału	Maks. naprężenia Hertza		Granica plastyczności materiału $R_{p0,2}$ N/mm ²
			$p_{H \text{ stat}}$ N/mm ²	$p_{H \text{ dyn}}$ N/mm ²	
Żeliwo szare	GG-15	0.6015	850	340	120
	GG-20	0.6020	1 050	420	150
	GG-25	0.6025	1 200	480	190
	GG-30	0.6030	1 350	540	220
	GG-35	0.6035	1 450	580	250
	GG-40	–	1 500	600	280
Żeliwo sferoidalne	GGG-40	0.7040	1 000	490	250
	GGG-50	0.7050	1 150	560	320
	GGG-60	0.7060	1 400	680	380
	GGG-70	0.7070	1 550	750	440
	GGG-80	0.7080	1 650	800	500
Staliwo	GS-38	1.0420	780	380	200
	GS-45	1.0446	920	450	230
	GS-52	1.0552	1 050	510	260
	GS-60	1.0558	1 250	600	300
	GS-62	–	1 300	630	350
	GS-70	–	1 450	700	420
Stal konstrukcyjna	St 37-2	1.0037	690	340	235
	St 44-2	1.0044	860	420	275
	St 52-3	1.0570	980	480	355
Stal do ulepszania cieplnego	C 45 V	1.0503	1 400	670	500
	Cf 53 V	1.1213	1 450	710	520
	Cf 56 V	–	1 550	760	550
	C 60 V	1.0601	1 600	780	580
	46 Cr 2 V	1.7006	1 750	850	650
	42 CrMo 4 V	1.7225	2 000	980	900
	50 CrV 4 V	1.8159	2 000	980	900
Stal hartowana	100 Cr 6 H	1.3505	4 000	1 500	1 900
	16 MnCr 5 E	1.7131	4 000	1 500	770
	Cf 53 Hl	1.1213	4 000	1 500	730
	Cf 56 Hl	–	4 000	1 500	760



Rolki nośne

Rolki krzywkowe

Materiały do hartowania

Stosować można następujące materiały o stopniu czystości odpowiadającym stali stopowej konstrukcyjnej:

- stale hartowane na wskroś zgodne z normą ISO 683-17 takie jak 100Cr6. W specjalnym przypadku jest tutaj możliwe hartowanie powierzchniowe.
- stal do nawęglania zgodna z normą ISO 683-17 taka jak 17MnCr5 lub EN 10 084 taka jak 16MnCr5. Oprócz hartowności należy tutaj uwzględnić również wytrzymałość rdzenia. W przypadku nawęglania dyfuzyjnego jest wymagana drobnoziarnista struktura hartowania oraz głębokość nawęglania dyfuzyjnego CHD zgodna z zamieszczonym niżej równaniem.
- stal hartowana płomieniowo i indukcyjnie zgodnie z normą ISO 683-17 taka jak Cf54 lub DIN 17 212 taka jak Cf53. W przypadku hartowania płomieniowego i indukcyjnego należy zahartować wyłącznie miejsca elementu maszyny obciążone jako bieżnie. Materiał do hartowania powinien być już ulepszony. Głębokość zahartowania SHD ustala się zgodnie z podanym poniżej równaniem.

Obróbka cieplna bieżni współpracującej

Do zahartowanych bieżni współpracujących obowiązują:

- twardość powierzchniowa 670 HV + 170 HV
- CHD, SHD zgodnie z równaniami, str. 962
 - zgodna z normą DIN 50 190 głębokość zahartowanej strefy powierzchni, której twardość wynosi jeszcze 550 HV
- przebiegi twardości zgodne z *ilustr. 17* i *ilustr. 18*, str. 963
- głębokość zahartowania $\geq 0,3$ mm.

Równania są oparte na przebiegach twardości zazwyczaj osiągalnych przy fachowym przeprowadzeniu obróbki cieplnej.

Utwardzanie dyfuzyjne:

$$\text{CHD} \geq 2,73 \cdot 10^{-5} \cdot \frac{p_H}{\left(\frac{1}{r_L} + \frac{2}{D}\right)}$$

Hartowanie płomieniowe i indukcyjne:

$$\text{SHD} \geq 10^{-5} \cdot \frac{\left(4,4 \cdot \frac{p_H^2}{R_{p0,2}} - 3,5 \cdot p_H\right)}{\left(\frac{1}{r_L} + \frac{2}{D}\right)}$$

p_H N/mm²

Maks. naprężenia Hertza

CHD mm

Głębokość nawęglania dyfuzyjnego

SHD mm

Głębokość zahartowania

D mm

Średnica zewnętrzna rolki bieżnej

$R_{p0,2}$ N/mm²

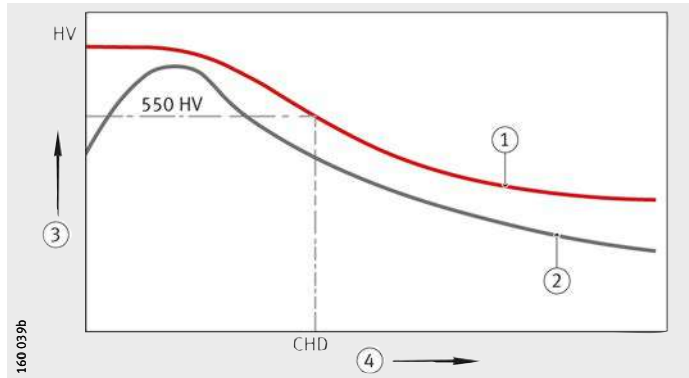
Granica plastyczności materiału bieżni współpracującej, patrz tab., str. 961

r_L mm

Promień bieżni współpracującej – bieżnia w kierunku osiowym rolki nośnej prosta, *ilustr. 15*, str. 958.

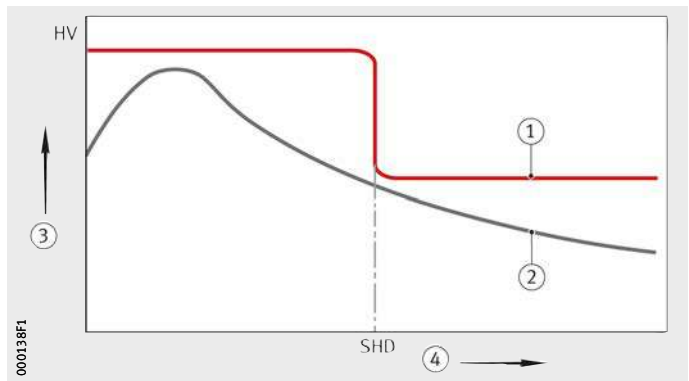
- ① Utwardzanie dyfuzyjne:
 - ② Wymagana twardość
 - ③ Twardość
 - ④ Odstęp od powierzchni
- CHD = głębokość nawęglania dyfuzyjnego twardości 550 HV

Ilustr. 17
Głębokość nawęglania dyfuzyjnego CHD, przebieg twardości



- ① Hartowanie płomieniowe lub indukcyjne
 - ② Wymagana twardość
 - ③ Twardość
 - ④ Odstęp od powierzchni
- SHD = głębokość zahartowania

Ilustr. 18
Głębokość zahartowania SHD, przebieg twardości



Szyny profilowe INA jako bieżnia współpracująca

Szyny profilowe to gotowe do montażu elementy konstrukcyjne z programu liniowego INA.

Mają one dopasowaną do rolek bieżnych, nośnych i krzywkowych klasę jakości Q20 i odpowiadają wymiarom profili znormalizowanych:

- równoległość 20 $\mu\text{m}/\text{m}$
- klasa jakości powierzchni $R_a0,8$
- twardość 58 HRC do 62 HRC
- maks. błędy kąta między bieżniami 1 mrad (1 $\mu\text{m}/\text{mm}$)
- odchyłki przekroju szyn $+0,015/+0,05$
- dokładność długości pojedynczej szyny $+1 \text{ mm}/\text{m}$.

Zamówienie

Schaeffler Technologies GmbH & Co. KG

Linear Technology Division
66406 Homburg (Saar), Niemcy
Internet www.schaeffler.com
E-mail info.linear@schaeffler.com
Telephone 0180 5003872
Fax 0180 5003873

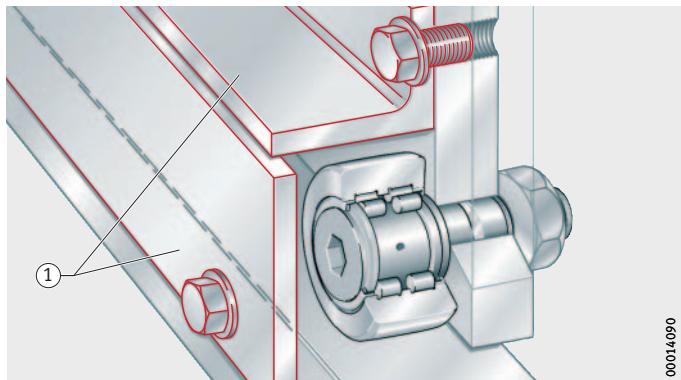
Rolki nośne

Rolki krzywzkowe

Ochrona bieżni współpracującej



Bieżnię współpracującą należy chronić przed zanieczyszczeniami. W razie potrzeby przed rolką bieżnią należy umieścić osłony i zgarniacze wykonane przykładowo z filcu, *ilustr. 19*.



① Osłony

Ilustr. 19

Ochrona bieżni współpracującej przed zanieczyszczeniami

Montaż



Rolki bieżne to precyzyjne elementy maszyny. Wyroby te przed i w trakcie montażu należy traktować ze szczególną starannością. Ich praca bez zakłóceń zależy również od staranności przy montażu. Wyroby należy chronić przed pyłem, zanieczyszczeniami i wilgocią. Zanieczyszczenia mają niekorzystny wpływ na pracę i trwałość użytkową łożysk tocznych.

Łożysk nie wolno przechładzać. Powstawanie kropli może powodować korozję łożysk i ich osadzeń.

Rolki nośne RSTO i STO są rozłączne. Pierścień zewnętrzny i złożenie igiełkowe są do siebie wzajemnie dopasowane i nie wolno ich przy montażu zamienić z elementami innych łożysk tej samej wielkości.

Miejsce montażu należy zabezpieczyć przed dostawaniem się pyłu i stale utrzymywać w czystości.

Osadzenie osi należy sprawdzić pod kątem dokładności wymiarów, kształtu i położenia oraz czystości.

Powierzchnie osadzenia pierścieni łożysk należy lekko naoliwić lub nasmarować smarem stałym.

Po montażu należy zaopatrzyć łożyska w smar. Następnie należy sprawdzić działanie łożyskowania.

Narzędzia montażowe

Zależnie od danego zastosowania odpowiednie są:

- urządzenia do nagrzewania indukcyjnego; należy przestrzegać danych producenta odnośnie smaru i uszczelnienia
- szafy termostatyczne; ogrzewanie do +80 °C
- prasy mechaniczne lub hydrauliczne; założyć tuleje montażowe przylegające na całym obwodzie do czółowych powierzchni pierścieni łożyska
- młotki i tuleje montażowe; uderzać wyłącznie w środek tulei.



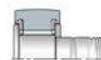
Siły montażowe nie mogą być przenoszone przez element toczny. Należy bezwzględnie unikać bezpośrednich uderzeń w pierścienie łożysk. Nie wolno uszkodzić uszczelnień.

Wytyczne do demontażu

Już przy konstruowaniu łożyskowania należy uwzględnić możliwość demontażu.

Jeśli łożysko ma zostać ponownie wykorzystane:

- unikać bezpośrednich uderzeń w pierścienie łożyska
- należy unikać działania sił demontażowych na elementy toczne
- łożyska należy czyścić w stanie zdemontowanym
- nie stosować silnych płomieni.



Rolki nośne

Rolki krzywkowe

Montaż i demontaż rolek nośnych

Przy niekorzystnym zbiegu tolerancji, rolkę nośną należy wcisnąć na oś za pomocą prasy do montażu, *ilustr. 20*. Przy tym pierścieniu wewnętrznym należy zamontować w taki sposób, by siła wciskania równomiernie rozłożyła się na stronie czołowej pierścienia wewnętrznego.

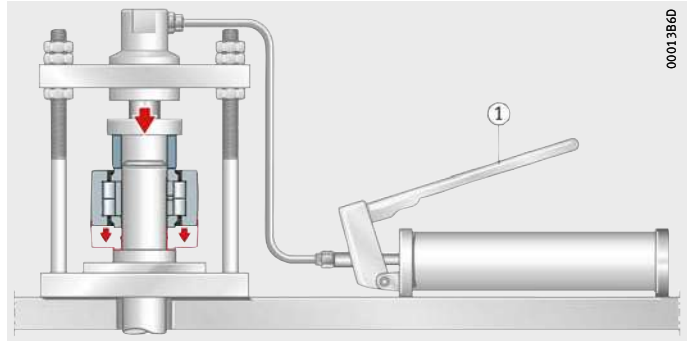
Otwór smarowy

Łożyska należy zamontować w taki sposób, by otwór smarowy znajdował się w strefie odciążonej. Dla rolek nośnych PWTR i NNTR nie jest wymagane zdefiniowanie położenia otworu smarowego.

NUTR

① Prasa do montażu

ilustr. 20
Montaż rolki nośnej
za pomocą prasy do montażu
Ustalanie w kierunku osiowym

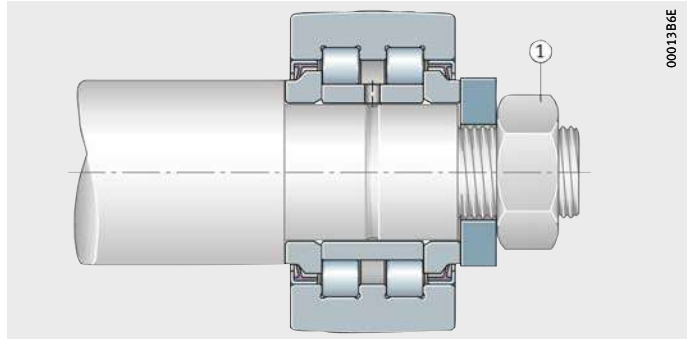


Rolki nośne NUTR, PWTR i NNTR należy napiąć w kierunku wzdłużnym, *ilustr. 21*.

PWTR..-2RS

① Nakrętka sześciokątna

ilustr. 21
Zabezpieczenie w kierunku osiowym



Montaż i demontaż rolek krzywkowych



W miarę możliwości rolki krzywkowe należy montować za pomocą prasy do montażu (analogicznie do *ilustr. 20*, str. 966).

Należy bezwzględnie unikać bezpośrednich uderzeń w kołnierzy trzpienia rolki.

Położenie otworu smarowego jest oznaczone po stronie kołnierzowej rolki trzpieniowej. Nie może się ono znajdować w strefie obciążonej, *ilustr. 14*, str. 957.

Smarowniczkę wbijaną do rolek krzywkowych



Do rolek krzywkowych są dołączane luzem smarowniczkę wbijaną, które przed montażem łożyska muszą być w sposób fachowy wciśnięte, *ilustr. 22*.

Odnośnie smarowania rolek krzywkowych za pomocą adaptera centralnego smarowania, *ilustr. 9*, str. 951.

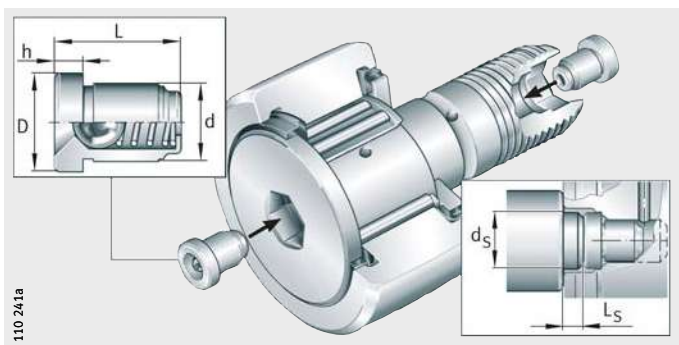
Należy stosować wyłącznie smarowniczkę zgodnie z tabelą.

Przy smarowaniu przez otwór montażowy należy przed montażem, zamknąć smarowniczkami osiowe otwory smarowe w rolce krzywkowej, *ilustr. 22*.

KR...PP

ilustr. 22

Rolka krzywkowa ze smarowniczką wbijaną oraz wymiary trzpienia do wciskania



110 241a

Smarowniczka wbijana

Smarowniczka	Wymiary w mm						Do zastosowania przy średnicy zewnętrznej D
	D	d	L	h	d _s ±0,1	L _s	
NIPA1	6	4	6	1,5 ¹⁾	–	–	16 i 19
NIPA1×4,5	4,7	4	4,5	1	4,5	5	22 do 32
NIPA2×7,5	7,5	6	7,5	2	7,5	6	35 do 52
NIPA3×9,5	10	8	9,5	3	10	9	62 do 90

¹⁾ Występ smarownicy, patrz tab. wymiarowe.

Rolki nośne

Rolki krzywkowe

Ustalanie osiowe rolek krzywkowych

Rolki krzywkowe należy zabezpieczyć w kierunku osiowym za pomocą nakrętki sześciokątnej.

Zakończenie trzpienia rolki w postaci nacięcia lub sześciokąta pozwala na jej przytrzymanie w trakcie dociągania nakrętki mocującej i nastawiania mimośrodowo, *ilustr. 23*.

W przypadku silnych drgań można również zastosować nakrętki samozabezpieczające zgodne z normą DIN 985 lub specjalne podkładki sprężyste wachlarzowe ząbkowane wewnętrznie.



Należy bezwzględnie zachować moment dociągający nakrętek mocujących podany w tabelach wymiarowych. Wyłącznie wtedy jest zagwarantowane dopuszczalne obciążenie promieniowe. Jeśli nie można go zachować, konieczne jest pasowanie wtłaczane.

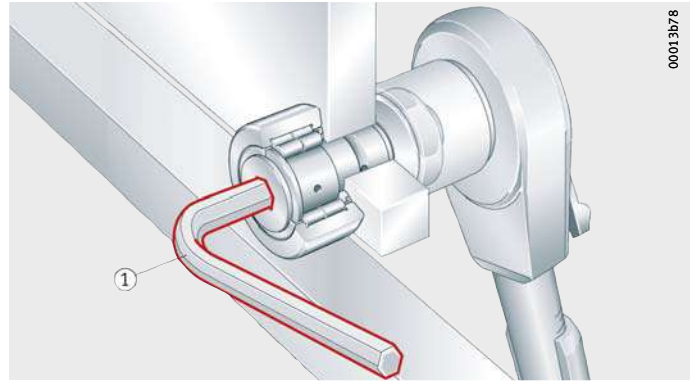
W przypadku nakrętek samozabezpieczających należy zastosować wyższy moment dociągający; należy przy tym stosować się do wskázówek producenta nakrętek.

① Klucz imbusowy

ilustr. 23

Ustalanie łożyska za pomocą klucza

Rolki krzywkowe z mimośrodowo



Najwyższy punkt mimośrodowo jest zaznaczony od strony trzpienia rolki, *ilustr. 14*, str. 957.

Uruchomienie i dosmarowywanie

Do dosmarowywania każdej z rolek krzywkowych służy otwór smarowy umieszczony:

- po stronie odsadzenia rolki trzpieniowej
- na powierzchni czołowej po stronie gwintu, od średnicy zewnętrznej 22 mm
- na trzpieniu rolki trzpieniowej, od średnicy zewnętrznej 30 mm, z dodatkowym rowkiem smarowym.



Rolek krzywkowych z mimośrodem nie można dosmarowywać przez trzpień. Pierścień mimośrodowy przykrywa otwór smarowy.

Do smarowania należy stosować wyłącznie praski smarowe z końcówką smarowniczą stożkową ostrą, z kątem rozwarcia $\leq 60^\circ$, *ilustr. 24*.

Przed uruchomieniem dla ochrony przed możliwą korozją otwory smarowe i przewody doprowadzające należy napęłnić smarem, przy czym nie należy równocześnie przeprowadzać smarowania.

Smarowanie jest utrudnione, gdy element toczny znajduje się nad otworem smarowym. W związku z tym dosmarowywanie należy przeprowadzać na rozgrzanym i obracającym się łożysku oraz przed przestojem lub dłuższymi przerwami w pracy.

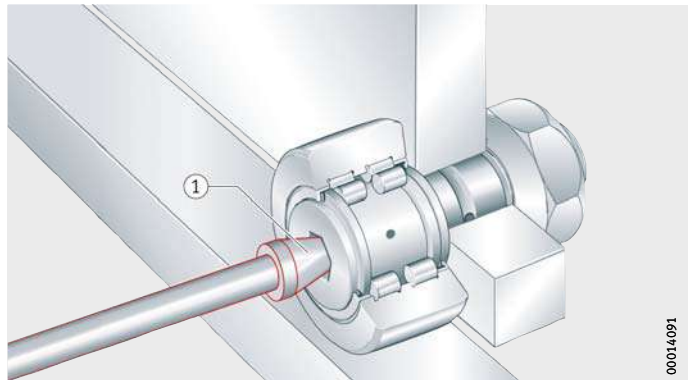
Do dosmarowywania należy stosować taki sam smar jak przy pierwszym smarowaniu. Jeśli to nie jest możliwe, należy sprawdzić mieszalność i wzajemną tolerancję smarów, patrz str. 950.

Dosmarowywanie należy przeprowadzać do chwili, gdy w szczelinach pod uszczelkami utworzy się świeży kołnierz smaru. Przy tym stary smar musi bez przeszkód wydobywać się z łożyska.



① Końcówka smarownicza stożkowa ostra, kąt rozwarcia $\leq 60^\circ$

Ilustr. 24
Dosmarowywanie
za pomocą praski smarowej



00014/091

Rolki nośne

Rolki krzywkowe

Ochrona przed korozją za pomocą powłoki Corrotect®

Rolki bieżne często są wystawione na działanie agresywnych mediów. W związku z tym ochrona przed korozją stanowi czynnik decydujący o długim okresie używania łożysk.

Zasadniczo do rolek bieżnych można stosować gatunki stali odporne na działanie korozji. W wielu zastosowaniach bardziej opłacalne jest jednak zastosowanie specjalnej powłoki Corrotect®. Dokładny opis tej powłoki patrz rozdział Ochrona przed korozją, str. 119.

Corrotect®

Corrotect® to bardzo cienka, naniesiona galwanicznie na daną powierzchnię powłoka grubości od 0,5 µm do 3 µm.

Powłoka ta działa w przypadku wilgoci, brudnej wody, słabo alkalicznych i kwaśnych środków do czyszczenia.

Rolki nośne PWTR i rolki krzywkowe PWKR z oznaczeniem za numerem podstawowym RR są seryjnie powlekanie powłoką Corrotect® nie zawierającą CR(VI). Inne rolki nośne i krzywkowe z powłoką Corrotect® stanowią wykonania specjalne.

Rolkę krzywkową niepowlekaną i powlekaną po teście metodą słonej mgły przedstawia *ilustr. 25*.

Montaż powlekanych rolek bieżnych

Aby zmniejszyć siły wtlaczania, powierzchnię elementów należy lekko nasmarować; przy tym dokładności należy zwiększyć o grubość warstwy.



Przed montażem rolek bieżnych z powłoką Corrotect® należy z zasady sprawdzić odporność powłoki na stosowane środki.

Ilustr. 25
Niepowlekaną i powlekaną rolki krzywkowe po teście metodą słonej mgły



00013887

Dokładność Tolerancje wymiarów i dokładności obrotu odpowiadają klasie dokładności PN zgodnej z normą DIN 620, w przypadku KR(E) i KRV zgodnej z normą ISO 7 063.

Odchyłka od normy DIN 620 to:

- dokładność wykonania średnicy profilowanej powierzchni zewnętrznej 0/−0,05 mm
- w przypadku serii NNTR dokładność średnicy w polu tolerancji h10
- w przypadku serii NATR, NATV, NUTR, PWTR...-2RS dokładność szerokości B h12
- w przypadku serii NATR, NATV okrągłość pierścienia wewnętrznego
- w przypadku rolek krzywkowych dokładność średnicy trzpienia w tolerancji h7 i średnicy mimośrodowo h9.

W przypadku rolek nośnych serii PWTR...-2RS-RR i PWKR...-2RS-RR dokładności zwiększają się o grubość warstwy specjalnej powłoki Corrotect®.



Luz promieniowy łożyska Luz promieniowy łożyska odpowiada w przybliżeniu klasie C2, w seriach STO i NA22...-2RSR klasie CN zgodnej z normą DIN 620-4.

Luz promieniowy łożyska

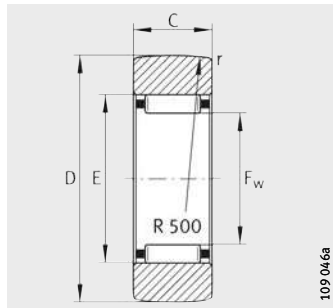
Otwór		Luz promieniowy łożyska							
		C2 μm		CN μm		C3 μm		C4 μm	
powyżej	do	min.	max.	min.	max.	min.	max.	min.	max.
–	24	0	25	20	45	35	60	50	75
24	30	0	25	20	45	35	60	50	75
30	40	5	30	25	50	45	70	60	85
40	50	5	35	30	60	50	80	70	100
50	65	10	40	40	70	60	90	80	110
65	80	10	45	40	75	65	100	90	125
80	100	15	50	50	85	75	110	105	140
100	120	15	55	50	90	85	125	125	165
120	140	15	60	60	105	100	145	145	190

Średnica po igiełkach W seriach RSTO i RNA22...-2RSR średnica po igiełkach F_w mieści się w zakresie pola tolerancji F6.

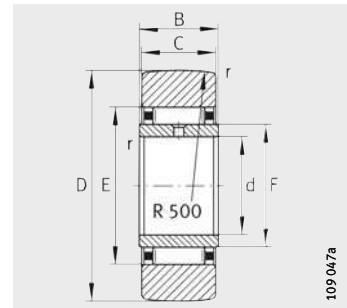
Średnica po igiełkach to średnica wewnętrznego okręgu wpisanego w igiełki rozłożone bez luzu na elemencie współpracującym.

Rolki nośne

bez prowadzenia osiowego
otwarte



RSTO



STO

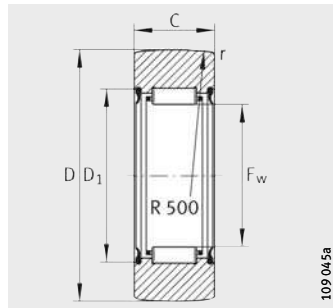
Tabela wymiarowa - wymiary w mm

Bez pierścienia wewnętrznego Oznaczenie	Masa m ≈g	Z pierścieniem wewnętrznym Oznaczenie	Masa m ≈g	Wymiary								Nośności		Obciążenie graniczne zmęczeniowe C _{urw} N	Prędkość obrotowa n _{DG} min ⁻¹
				D	d	C	B	F ¹⁾ F _w	E	r	dyn. C _{rw} N	stat. C _{orw} N			
RSTO5-TV	8,5	—	—	16	—	7,8	—	7	10	0,3	2 550	2 600	330	16 000	
RSTO6-TV	12,5	STO6-TV	17	19	6	9,8	10	10	13	0,3	3 750	4 550	650	10 000	
RSTO8-TV	21	STO8-TV	26	24	8	9,8	10	12	15	0,3	4 200	5 500	780	8 000	
RSTO10	42	STO10	49	30	10	11,8	12	14	20	0,3	8 400	9 300	1 370	5 500	
RSTO12	49	STO12	57	32	12	11,8	12	16	22	0,3	9 000	10 300	1 530	4 500	
RSTO15	50	STO15	63	35	15	11,8	12	20	26	0,3	9 100	10 900	1 640	3 300	
RSTO17	88	STO17	107	40	17	15,8	16	22	29	0,3	14 200	17 900	2 550	2 800	
RSTO20	130	STO20	152	47	20	15,8	16	25	32	0,3	16 100	21 700	3 050	2 400	
RSTO25	150	STO25	177	52	25	15,8	16	30	37	0,3	16 400	23 200	3 300	1 800	
RSTO30	255	STO30	308	62	30	19,8	20	38	46	0,6	23 100	35 000	4 700	1 300	
RSTO35	375	STO35	441	72	35	19,8	20	42	50	0,6	25 000	40 500	5 400	1 100	
RSTO40	420	STO40	530	80	40	19,8	20	50	58	1	23 700	39 500	5 900	850	
RSTO45	453	STO45	576	85	45	19,8	20	55	63	1	25 000	43 500	5 900	750	
RSTO50	481	STO50	617	90	50	19,8	20	60	68	1	25 500	46 000	6 300	650	

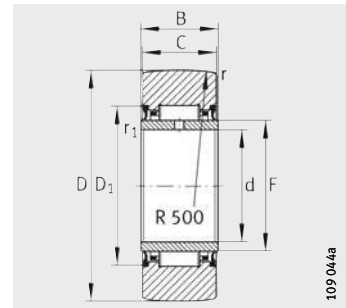
¹⁾ F = Średnica bieżni pierścienia wewnętrznego
F_w = Średnica po igiełkach zgodnie z zakresem dokładności F6.

Rolki nośne

bez prowadzenia osiowego



RNA22...-2RSR



NA22...-2RSR

Tabela wymiarowa · wymiary w mm

Bez pierścienia wewnętrznego Oznaczenie	Masa m ≈g	Wymiary					Nośności		Obciążenie graniczne zmęczeniowe C _{urw} N	Prędkość obrotowa n _{DG} min ⁻¹
		D	C	F _w ¹⁾	D ₁ min.	r min.	dyn. C _{rw} N	stat. C _{0rw} N		
RNA22/6-2RSR	18	19	11,8	10	16	0,3	3 900	3 700	485	9 000
RNA22/8-2RSR	29	24	11,8	12	18	0,3	4 800	4 300	630	7 000
RNA2200-2RSR	52	30	13,8	14	20	0,6	7 000	6 900	1 090	5 500
RNA2201-2RSR	57	32	13,8	16	22	0,6	7 500	8 300	1 270	4 700
RNA2202-2RSR	60	35	13,8	20	26	0,6	7 600	9 800	1 370	3 400
RNA2203-2RSR	94	40	15,8	22	28	1	9 900	14 000	1 840	3 000
RNA2204-2RSR	152	47	17,8	25	33	1	14 000	19 100	2 650	2 300
RNA2205-2RSR	179	52	17,8	30	38	1	14 400	20 800	2 900	1 800
RNA2206-2RSR	284	62	19,8	35	43	1	17 100	26 000	3 550	1 400
RNA2207-2RSR	432	72	22,7	42	50	1,1	21 500	36 000	5 200	1 100
RNA2208-2RSR	530	80	22,7	48	57	1,1	26 000	41 000	5 300	850

Tabela wymiarowa · wymiary w mm

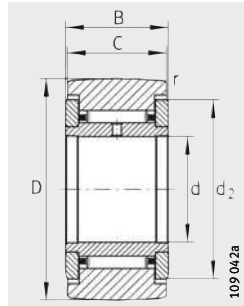
Z pierścieniem wewnętrznym Oznaczenie	Masa m ≈g	Wymiary					Nośności		Obciążenie graniczne zmęczeniowe C _{urw} N	Prędkość obrotowa n _{DG} min ⁻¹			
		D	d	C	B	F ¹⁾	D ₁ min.	r min.			r ₁ min.	dyn. C _{rw} N	stat. C _{0rw} N
NA22/6-2RSR	22	19	6	11,8	12	10	16	0,3	0,3	3 900	3 700	485	9 000
NA22/8-2RSR	34	24	8	11,8	12	12	18	0,3	0,3	4 800	4 300	630	7 000
NA2200-2RSR	60	30	10	13,8	14	14	20	0,6	0,3	7 000	6 900	1 090	5 500
NA2201-2RSR	67	32	12	13,8	14	16	22	0,6	0,3	7 500	8 300	1 270	4 700
NA2202-2RSR	75	35	15	13,8	14	20	26	0,6	0,3	7 600	9 800	1 370	3 400
NA2203-2RSR	112	40	17	15,8	16	22	28	1	0,3	9 900	14 000	1 840	3 000
NA2204-2RSR	177	47	20	17,8	18	25	33	1	0,3	14 000	19 100	2 650	2 300
NA2205-2RSR	209	52	25	17,8	18	30	38	1	0,3	14 400	20 800	2 900	1 800
NA2206-2RSR	324	62	30	19,8	20	35	43	1	0,3	17 100	26 000	3 550	1 400
NA2207-2RSR	505	72	35	22,7	23	42	50	1,1	0,6	21 500	36 000	5 200	1 100
NA2208-2RSR	628	80	40	22,7	23	48	57	1,1	0,6	26 000	41 000	5 300	850
NA2210-2RSR	690	90	50	22,7	23	58	68	1,1	0,6	26 000	43 000	5 600	650

¹⁾ F = Średnica bieżni pierścienia wewnętrznego

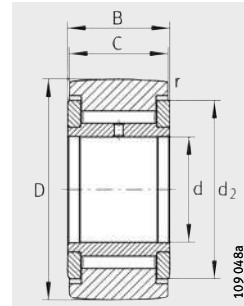
F_w = Średnica po igietkach zgodnie z zakresem dokładności F6.

Rolki nośne

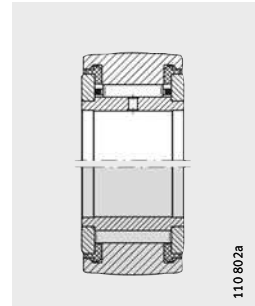
z prowadzeniem osiowym
Uszczelnienie bezstykowe lub tarcza ślizgowa oporowa



NATR
(R = 500 mm)



NATV
(R = 500 mm)



NATR..-PP (zoptymalizowany profil INA)
NATV..-PP (zoptymalizowany profil INA)

Tabela wymiarowa - wymiary w mm

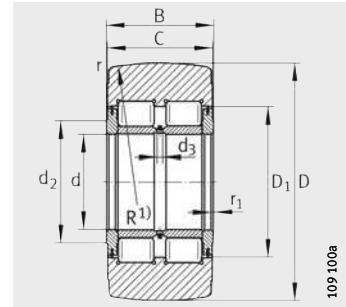
Oznaczenie ¹⁾	Masa m ≈g	Oznaczenie ²⁾	Masa m ≈g	Wymiary						Nośności		Obciążenie graniczne zmęczeniowe C _{urw} N	Prędkość obrotowa n _{DG} min ⁻¹
				D	d	B	C	d ₂	r	dyn. C _{r w} N	stat. C _{0r w} N		
NATR5	14	NATR5-PP	14	16	5	12	11	12,5	0,15	3 150	3 350	450	14 000
NATV5	15	NATV5-PP	15	16	5	12	11	12,5	0,15	4 900	6 600	950	3 800
NATR6	20	NATR6-PP	19	19	6	12	11	15	0,15	3 500	4 000	540	11 000
NATV6	21	NATV6-PP	21	19	6	12	11	15	0,15	5 400	8 000	1 170	3 100
NATR8	41	NATR8-PP	38	24	8	15	14	19	0,3	5 500	6 600	930	7 500
NATV8	42	NATV8-PP	41	24	8	15	14	19	0,3	7 800	11 600	1 590	2 500
NATR10	64	NATR10-PP	61	30	10	15	14	23	0,6	6 800	8 600	1 220	5 500
NATV10	65	NATV10-PP	64	30	10	15	14	23	0,6	9 500	14 900	2 050	2 100
NATR12	71	NATR12-PP	66	32	12	15	14	25	0,6	7 000	9 000	1 290	4 500
NATV12	72	NATV12-PP	69	32	12	15	14	25	0,6	9 700	15 700	2 170	1 800
NATR15	104	NATR15-PP	95	35	15	19	18	27,6	0,6	9 700	14 300	1 830	3 600
NATV15	109	NATV15-PP	101	35	15	19	18	27,6	0,6	12 600	23 100	3 200	1 600
NATR17	144	NATR17-PP	139	40	17	21	20	31,5	1	10 900	15 800	2 090	2 900
NATV17	152	NATV17-PP	147	40	17	21	20	31,5	1	14 700	26 500	3 500	1 400
NATR20	246	NATR20-PP	236	47	20	25	24	36,5	1	15 400	26 000	3 400	2 400
NATV20	254	NATV20-PP	245	47	20	25	24	36,5	1	20 300	42 000	5 900	1 300
NATR25	275	NATR25-PP	271	52	25	25	24	41,5	1	15 300	27 000	3 550	1 800
NATV25	285	NATV25-PP	281	52	25	25	24	41,5	1	20 200	44 000	6 200	1 000
NATR30	470	NATR30-PP	444	62	30	29	28	51	1	23 200	39 000	5 200	1 300
NATV30	481	NATV30-PP	468	62	30	29	28	51	1	30 000	62 000	8 800	850
-	-	NATR35-PP	547	72	35	29	28	58	1,1	24 800	44 500	5 900	1 000
-	-	NATV35-PP	630	72	35	29	28	58	1,1	32 500	71 000	10 100	750
-	-	NATR40-PP	795	80	40	32	30	66	1,1	32 000	58 000	8 300	850
-	-	NATV40-PP	832	80	40	32	30	66	1,1	40 000	88 000	13 000	650
-	-	NATR50-PP	867	90	50	32	30	76	1,1	31 000	59 000	8 400	650
-	-	NATV50-PP	969	90	50	32	30	76	1,1	39 000	92 000	13 600	550

1) Łożyska z uszczelnieniami bezstykowymi i promieniem wypukłości R = 500 mm.

2) Łożyska z osiową tarczą ślizgową z tworzywa sztucznego i zoptymalizowanym profilem INA.
Dopuszczalna temperatura robocza: -30 °C do +100 °C (w trybie pracy ciągłej).

Rolki nośne

z prowadzeniem osiowym
uszczelnione



NNTR...-2ZL

Tabela wymiarowa · wymiary w mm

Oznaczenie ¹⁾	Masa m ≈kg	Wymiary						Wymiary zabudowy			Ilość otworów smarowych
		D h10	d	B	C	r min.	r ₁ min.	d ₂	D ₁	d ₃	
NNTR50X130X65-2ZL	5,2	130	50	65	63	3	2	63	80	3	3
NNTR55X140X70-2ZL	6,4	140	55	70	68	3	2	73	91	4	3
NNTR60X150X75-2ZL	7,8	150	60	75	73	3	2	78	97	4	3
NNTR65X160X75-2ZL	8,8	160	65	75	73	3	2	82	103	5	3
NNTR70X180X85-2ZL	13	180	70	85	83	3	2	92	115	5	3
NNTR80X200X90-2ZL	16,8	200	80	90	88	4	2	102	127	5	3
NNTR90X220X100-2ZL	22,5	220	90	100	98	4	2,5	119	146	5	3
NNTR100X240X105-2ZL	28	240	100	105	103	4	2,5	132	160	6	6
NNTR110X260X115-2ZL	35,6	260	110	115	113	4	2,5	143	174	6	6
NNTR120X290X135-2ZL	52,8	290	120	135	133	4	3	155	191	8	6
NNTR130X310X146-2ZL	65,2	310	130	146	144	5	3	165	204	8	6

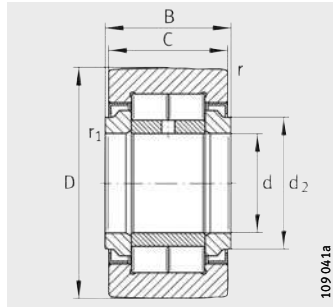
Tabela wymiarowa (cd.) · wymiary w mm

Oznaczenie ¹⁾	Nośności				Obciążenie graniczne zmęczeniowe C _{urw} N	Prędkość obrotowa n _{DG} min ⁻¹
	dyn. C _{rw} N	stat. C _{orw} N	dyn. F _{r per} N	stat. F _{or per} N		
NNTR50X130X65-2ZL	193 000	265 000	265 000	265 000	37 000	1 100
NNTR55X140X70-2ZL	226 000	315 000	280 000	315 000	44 500	850
NNTR60X150X75-2ZL	255 000	365 000	330 000	365 000	53 000	800
NNTR65X160X75-2ZL	280 000	395 000	350 000	395 000	56 000	700
NNTR70X180X85-2ZL	355 000	510 000	465 000	510 000	75 000	600
NNTR80X200X90-2ZL	415 000	610 000	550 000	610 000	87 000	500
NNTR90X220X100-2ZL	500 000	750 000	600 000	750 000	104 000	400
NNTR100X240X105-2ZL	560 000	870 000	710 000	870 000	118 000	340
NNTR110X260X115-2ZL	670 000	1 050 000	820 000	1 050 000	143 000	300
NNTR120X290X135-2ZL	880 000	1 400 000	1 110 000	1 400 000	187 000	260
NNTR130X310X146-2ZL	1 010 000	1 630 000	1 280 000	1 630 000	216 000	240

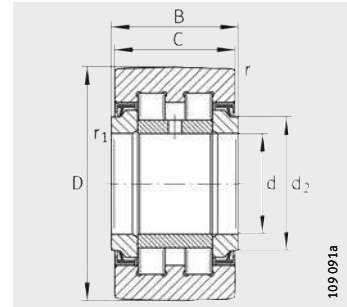
¹⁾ Promień wypukłości R = 10 000 dla NNTR50X130X65-2ZL do NNTR110X260X115-2ZL
R = 15 000 dla NNTR120X290X135-2ZL i NNTR130X310X146-2ZL.

Rolki nośne

z prowadzeniem osiowym
uszczelnione



NUTR
(zoptymalizowany profil INA)



PWTR..-2RS
(zoptymalizowany profil INA)

Tabela wymiarowa - wymiary w mm

Oznaczenie	X-life	Masa m ≈g	Wymiary							Nośności				Obciążenie graniczne zmęczeniowe C _{urw} N	Prędkość obrotowa n _{D G} min ⁻¹
			D	d	B	C	d ₂	r min.	r ₁ min.	dyn. C _{r w} N	stat. C _{0 r w} N	dyn. F _{r per} N	stat. F _{0 r per} N		
NUTR15	-	99	35	15	19	18	20	0,6	0,3	15 300	18 700	8 500	16 800	2 430	6 500
PWTR15-2RS	XL	99	35	15	19	18	20	0,6	0,3	12 600	14 600	10 700	14 600	1 760	6 000
NUTR17	-	147	40	17	21	20	22	1	0,5	18 700	24 900	13 000	24 900	3 150	5 500
PWTR17-2RS	XL	147	40	17	21	20	22	1	0,5	14 300	17 900	16 500	17 900	2 160	5 000
NUTR1542	-	158	42	15	19	18	20	0,6	0,3	18 300	24 300	24 300	24 300	3 100	6 500
PWTR1542-2RS	XL	158	42	15	19	18	20	0,6	0,3	14 700	16 200	16 200	16 200	2 140	6 000
NUTR1747	-	220	47	17	21	20	22	1	0,5	21 600	30 500	30 500	30 500	3 850	5 500
PWTR1747-2RS	XL	220	47	17	21	20	22	1	0,5	15 900	18 400	18 400	18 400	2 440	5 000
NUTR20	-	245	47	20	25	24	27	1	0,5	28 500	37 500	16 200	32 500	4 850	4 200
PWTR20-2RS	XL	245	47	20	25	24	27	1	0,5	24 500	30 500	20 700	30 500	3 750	3 800
NUTR2052	-	321	52	20	25	24	27	1	0,5	32 000	44 000	38 000	44 000	5 700	4 200
PWTR2052-2RS	XL	321	52	20	25	24	27	1	0,5	27 000	35 000	31 000	35 000	4 250	3 800
NUTR25	-	281	52	25	25	24	31	1	0,5	29 000	40 500	17 100	34 000	5 300	4 200
PWTR25-2RS	XL	281	52	25	25	24	31	1	0,5	25 000	33 000	21 800	33 000	4 100	3 800
NUTR2562	-	450	62	25	25	24	31	1	0,5	35 500	54 000	54 000	54 000	6 900	4 200
PWTR2562-2RS	XL	450	62	25	25	24	31	1	0,5	30 000	42 500	42 500	42 500	5 200	3 800
NUTR30	-	465	62	30	29	28	38	1	0,5	40 000	55 000	23 400	46 000	7 300	2 600
PWTR30-2RS	XL	465	62	30	29	28	38	1	0,5	35 000	45 500	29 000	45 500	5 800	2 200

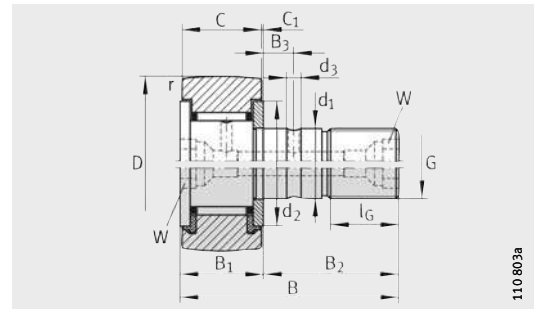
Tabela wymiarowa (cd.) - wymiary w mm

Oznaczenie	X-life	Masa m ≈g	Wymiary							Nośności				Obciążenie graniczne zmęczeniowe C _{urw} N	Prędkość obrotowa n _{DG} min ⁻¹
			D	d	B	C	d ₂	r min.	r ₁ min.	dyn. C _{r w} N	stat. C _{o r w} N	dyn. F _{r per} N	stat. F _{o r per} N		
NUTR3072	-	697	72	30	29	28	38	1	0,5	48 000	70 000	68 000	70 000	9 200	2 600
PWTR3072-2RS	XL	697	72	30	29	28	38	1	0,5	41 000	56 000	54 000	56 000	7 200	2 200
NUTR35	-	630	72	35	29	28	44	1,1	0,6	45 000	65 000	31 500	63 000	8 700	2 100
PWTR35-2RS	XL	630	72	35	29	28	44	1,1	0,6	38 500	54 000	39 000	54 000	6 900	1 800
NUTR3580	-	836	80	35	29	28	44	1,1	0,6	51 000	78 000	76 000	78 000	10 300	2 100
PWTR3580-2RS	XL	836	80	35	29	28	44	1,1	0,6	43 500	63 000	59 000	63 000	8 100	1 800
NUTR40	-	816	80	40	32	30	50,5	1,1	0,6	56 000	80 000	31 000	60 000	11 000	1 600
PWTR40-2RS	XL	816	80	40	32	30	50,5	1,1	0,6	45 000	61 000	39 500	61 000	7 900	1 500
NUTR45	-	883	85	45	32	30	55,2	1,1	0,6	56 000	83 000	32 000	62 000	11 500	1 400
PWTR45-2RS	XL	883	85	45	32	30	55,2	1,1	0,6	45 500	63 000	41 000	63 000	8 200	1 300
NUTR4090	-	1 129	90	40	32	30	50,5	1,1	0,6	66 000	101 000	84 000	101 000	13 900	1 600
PWTR4090-2RS	XL	1 129	90	40	32	30	50,5	1,1	0,6	52 000	75 000	67 000	75 000	9 600	1 500
NUTR50	-	950	90	50	32	30	59,8	1,1	0,6	56 000	86 000	32 500	63 000	11 900	1 300
PWTR50-2RS	XL	950	90	50	32	30	59,8	1,1	0,6	46 000	66 000	42 000	66 000	8 500	1 100
NUTR45100	-	1 396	100	45	32	30	55,2	1,1	0,6	72 000	115 000	106 000	115 000	15 800	1 400
PWTR45100-2RS	XL	1 396	100	45	32	30	55,2	1,1	0,6	56 000	85 000	85 000	85 000	10 900	1 300
NUTR50110	-	1 690	110	50	32	30	59,8	1,1	0,6	76 000	128 000	128 000	128 000	17 600	1 300
PWTR50110-2RS	XL	1 690	110	50	32	30	59,8	1,1	0,6	59 000	94 000	94 000	94 000	12 100	1 100



Igielkowe rolki krzywkowe

z prowadzeniem osiowym
otwarte lub uszczelnione



od D = 22 mm KR (R = 500 mm)
KR...-PP (zoptymalizowany profil INA)

110.803a

Tabela wymiarowa - wymiary w mm

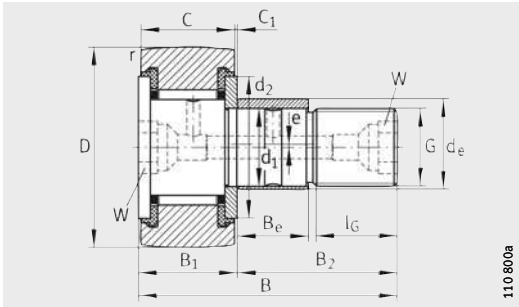
Oznaczenie	Masa m ≈g	Z mimośrodem Oznaczenie	Masa m ≈g	Wymiary										
				D	d ₁ h7	B	B ₁ max.	B ₂	B ₃	C	C ₁	r min.	d ₂	d ₃
KR16 ³⁾	19	–	–	16	6	28	12,2	16	–	11	0,6	0,15	12,5	–
KR16-PP ³⁾	18	KRE16-PP ³⁾	20	16	6	28	12,2	16	–	11	0,6	0,15	12,5	–
KR16-SK-PP ⁴⁾	19	–	–	16	6	28	12,2	16	–	11	0,6	0,15	12,5	–
KRV16-PP ³⁾	19	–	–	16	6	28	12,2	16	–	11	0,6	0,15	12,5	–
KR19 ³⁾	29	–	–	19	8	32	12,2	20	–	11	0,6	0,15	15	–
KR19-PP ³⁾	29	KRE19-PP ³⁾	32	19	8	32	12,2	20	–	11	0,6	0,15	15	–
KR19-SK-PP ⁴⁾	29	–	–	19	8	32	12,2	20	–	11	0,6	0,15	15	–
KRV19-PP ³⁾	31	–	–	19	8	32	12,2	20	–	11	0,6	0,15	15	–
KR22	45	–	–	22	10	36	13,2	23	–	12	0,6	0,3	17,5	–
KR22-PP	43	KRE22-PP	47	22	10	36	13,2	23	–	12	0,6	0,3	17,5	–
KRV22-PP	45	–	–	22	10	36	13,2	23	–	12	0,6	0,3	17,5	–
KR26	59	–	–	26	10	36	13,2	23	–	12	0,6	0,3	17,5	–
KR26-PP	57	KRE26-PP	62	26	10	36	13,2	23	–	12	0,6	0,3	17,5	–
KRV26-PP	59	–	–	26	10	36	13,2	23	–	12	0,6	0,3	17,5	–
KR30	92	–	–	30	12	40	15,2	25	6	14	0,6	0,6	23	3
KR30-PP	88	KRE30-PP	93	30	12	40	15,2	25	6	14	0,6	0,6	23	3
KRV30-PP	91	–	–	30	12	40	15,2	25	6	14	0,6	0,6	23	3
KR32	103	–	–	32	12	40	15,2	25	6	14	0,6	0,6	23	3
KR32-PP	98	KRE32-PP	104	32	12	40	15,2	25	6	14	0,6	0,6	23	3
KRV32-PP	101	–	–	32	12	40	15,2	25	6	14	0,6	0,6	23	3

1) Wbijane smarowniczkki są dostarczane luzem. Należy stosować wyłącznie te smarowniczkki.

2) Nominalny rozmiar otworu sześciokątnego.

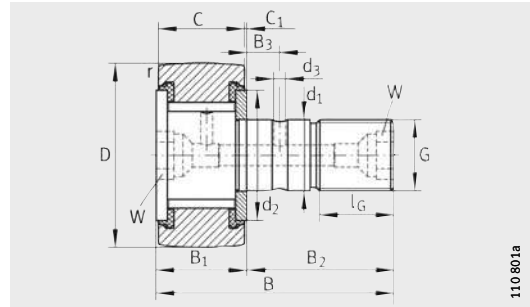
3) Otwór do uzupełniania smaru wyłącznie na powierzchni czołowej po stronie kołnierzowej ze szczeliną do przytrzymania w trakcie montażu.

4) Otwór sześciokątny wyłącznie na powierzchni czołowej po stronie kołnierzowej. Bez możliwości dosmarowywania.



od D = 22 mm

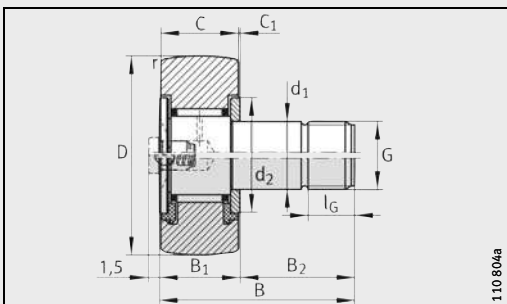
KRE...PP (zoptymalizowany profil INA)



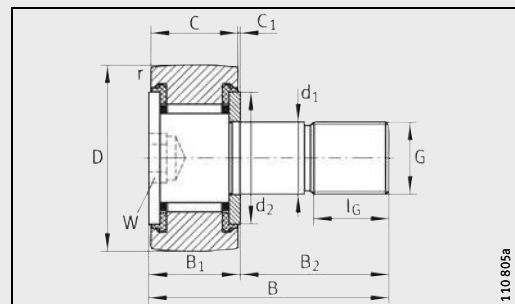
od D = 22 mm

KRV...PP (zoptymalizowany profil INA)

G	l _G	W ²⁾	Mimośród			Smarowniczk wbijane ¹⁾	Moment dociągający nakrętki M _A Nm	Nośności		Obciążenie graniczne zmęczenia C _{urw} N	Prędkość obrotowa n _{DG} min ⁻¹
			d _e h9	B _e	e			dyn. C _r _{rw} N	stat. C ₀ _{rw} N		
M6(X1)	8	-	-	-	-	NIPA1	3	3 150	3 350	450	14 000
M6(X1)	8	-	9	7	0,5	NIPA1	3	3 150	3 350	450	14 000
M6(X1)	8	4	-	-	-	-	3	3 150	3 350	450	14 000
M6(X1)	8	-	-	-	-	NIPA1	3	4 900	6 600	950	3 800
M8(X1,25)	10	-	-	-	-	NIPA1	8	3 500	4 000	540	11 000
M8(X1,25)	10	-	11	9	0,5	NIPA1	8	3 500	4 000	540	11 000
M8(X1,25)	10	4	-	-	-	-	8	3 500	4 000	540	11 000
M8(X1,25)	10	-	-	-	-	NIPA1	8	5 400	8 000	1 170	3 100
M10X1	12	5	-	-	-	NIPA1X4,5	15	4 550	5 300	730	8 000
M10X1	12	5	13	10	0,5	NIPA1X4,5	15	4 550	5 300	730	8 000
M10X1	12	5	-	-	-	NIPA1X4,5	15	6 200	9 200	1 210	2 600
M10X1	12	5	-	-	-	NIPA1X4,5	15	5 100	6 400	840	8 000
M10X1	12	5	13	10	0,5	NIPA1X4,5	15	5 100	6 400	840	8 000
M10X1	12	5	-	-	-	NIPA1X4,5	15	7 300	11 500	1 500	2 600
M12X1,5	13	6	-	-	-	NIPA1X4,5	22	6 800	8 600	1 220	5 500
M12X1,5	13	6	15	11	0,5	NIPA1X4,5	22	6 800	8 600	1 220	5 500
M12X1,5	13	6	-	-	-	NIPA1X4,5	22	9 500	14 900	2 050	2 100
M12X1,5	13	6	-	-	-	NIPA1X4,5	22	7 100	9 200	1 290	5 500
M12X1,5	13	6	15	11	0,5	NIPA1X4,5	22	7 100	9 200	1 290	5 500
M12X1,5	13	6	-	-	-	NIPA1X4,5	22	10 000	16 100	2 200	2 100



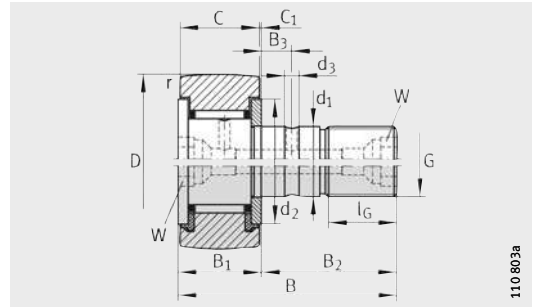
KR16, KR19
KR16-PP, KR19-PP (KRV16-PP, KRV19-PP)



KR16-SK-PP, KR19-SK-PP

Igielkowe rolki krzywkowe

z prowadzeniem osiowym
otwarte lub uszczelnione



KR _____ (R = 500 mm)
KR...-PP (zoptymalizowany profil INA)

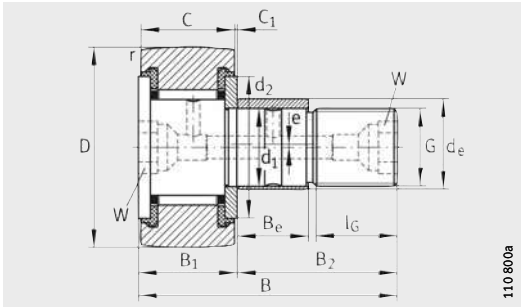
110 803a

Tabela wymiarowa - wymiary w mm

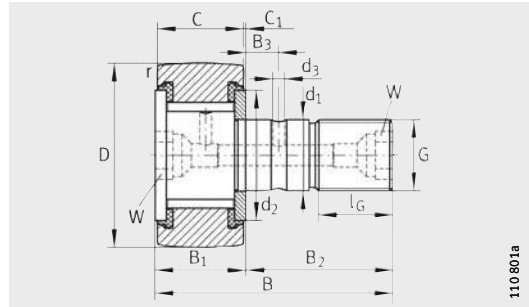
Oznaczenie	Masa m ≈g	Z mimośrodem Oznaczenie	Masa m ≈g	Wymiary										
				D	d ₁ h7	B	B ₁ max.	B ₂	B ₃	C	C ₁	r min.	d ₂	d ₃
KR35	173	-	-	35	16	52	19,6	32,5	8	18	0,8	0,6	27,6	3
KR35-PP	164	KRE35-PP	177	35	16	52	19,6	32,5	8	18	0,8	0,6	27,6	3
KRV35-PP	166	-	-	35	16	52	19,6	32,5	8	18	0,8	0,6	27,6	3
KR40	247	-	-	40	18	58	21,6	36,5	8	20	0,8	1	31,5	3
KR40-PP	239	KRE40-PP	255	40	18	58	21,6	36,5	8	20	0,8	1	31,5	3
KRV40-PP	247	-	-	40	18	58	21,6	36,5	8	20	0,8	1	31,5	3
KR47-PP	381	KRE47-PP	400	47	20	66	25,6	40,5	9	24	0,8	1	36,5	4
KRV47-PP	390	-	-	47	20	66	25,6	40,5	9	24	0,8	1	36,5	4
KR52-PP	454	KRE52-PP	473	52	20	66	25,6	40,5	9	24	0,8	1	36,5	4
KRV52-PP	463	-	-	52	20	66	25,6	40,5	9	24	0,8	1	36,5	4
KR62-PP	770	KRE62-PP	798	62	24	80	30,6	49,5	11	29	0,8	1	44	4
KRV62-PP	787	-	-	62	24	80	30,6	49,5	11	29	0,8	1	44	4
KR72-PP	1010	KRE72-PP	1038	72	24	80	30,6	49,5	11	29	0,8	1,1	44	4
KRV72-PP	1027	-	-	72	24	80	30,6	49,5	11	29	0,8	1,1	44	4
KR80-PP	1608	KRE80-PP	1665	80	30	100	37	63	15	35	1	1,1	53	4
KRV80-PP	1636	-	-	80	30	100	37	63	15	35	1	1,1	53	4
KR90-PP	1975	KRE90-PP	2032	90	30	100	37	63	15	35	1	1,1	53	4
KRV90-PP	2003	-	-	90	30	100	37	63	15	35	1	1,1	53	4

1) Wbijane smarowniczkki są dostarczane luzem. Należy stosować wyłącznie te smarowniczkki.

2) Nominalny rozmiar otworu sześciokątne. Odpowiedni adapter centralnego smarowania do podłączenia do centralnej instalacji smarowania, patrz str. 951.



KRE..-PP (zoptymalizowany profil INA)



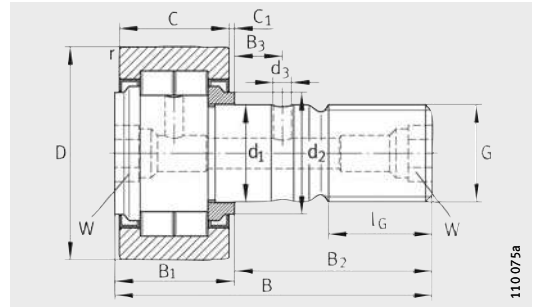
KRV..-PP (zoptymalizowany profil INA)

G	l _G	W ²⁾	Mimośród			Smarowniczkibijane ¹⁾	Moment dociągający nakrętki M _A Nm	Nośności		Obciążenie graniczne zmęczeniowe C _{urw} N	Prędkość obrotowa n _{D G} min ⁻¹
			d _e h9	B _e	e			dyn. C _{r w} N	stat. C _{0 r w} N		
M16X1,5	17	8	-	-	-	NIPA2X7,5	58	9 700	14 300	1 830	3 600
M16X1,5	17	8	20	14	1	NIPA2X7,5	58	9 700	14 300	1 830	3 600
M16X1,5	17	8	-	-	-	NIPA2X7,5	58	12 600	23 100	3 200	1 600
M18X1,5	19	8	-	-	-	NIPA2X7,5	87	10 900	15 800	2 090	2 900
M18X1,5	19	8	22	16	1	NIPA2X7,5	87	10 900	15 800	2 090	2 900
M18X1,5	19	8	-	-	-	NIPA2X7,5	87	14 700	26 500	3 500	1 400
M20X1,5	21	10	24	18	1	NIPA2X7,5	120	15 400	26 000	3 400	2 400
M20X1,5	21	10	-	-	-	NIPA2X7,5	120	20 300	42 000	5 900	1 300
M20X1,5	21	10	24	18	1	NIPA2X7,5	120	16 600	29 000	3 800	2 400
M20X1,5	21	10	-	-	-	NIPA2X7,5	120	22 300	48 000	6 700	1 300
M24X1,5	25	14	28	22	1	NIPA3X9,5	220	26 000	48 000	6 800	1 900
M24X1,5	25	14	-	-	-	NIPA3X9,5	220	33 500	75 000	11 200	1 100
M24X1,5	25	14	28	22	1	NIPA3X9,5	220	28 000	53 000	7 200	1 900
M24X1,5	25	14	-	-	-	NIPA3X9,5	220	36 500	85 000	12 600	1 100
M30X1,5	32	14	35	29	1,5	NIPA3X9,5	450	38 500	77 000	11 000	1 300
M30X1,5	32	14	-	-	-	NIPA3X9,5	450	48 500	117 000	17 400	850
M30X1,5	32	14	35	29	1,5	NIPA3X9,5	450	40 500	83 000	11 700	1 300
M30X1,5	32	14	-	-	-	NIPA3X9,5	450	52 000	129 000	19 000	850



Walcowe rolki krzywkowe

z prowadzeniem osiowym



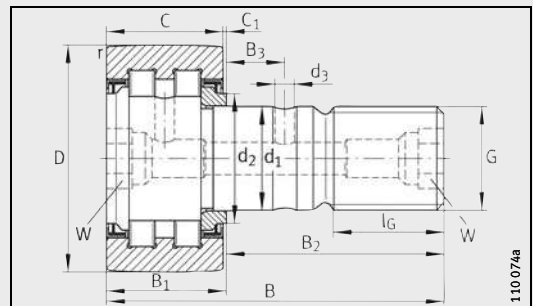
NUKR (zoptymalizowany profil INA)

Tabela wymiarowa - wymiary w mm

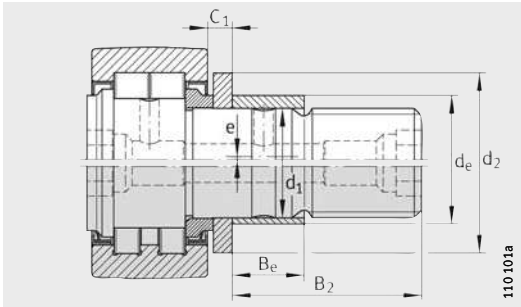
Bez mimośrodru Oznaczenie	Masa m ≈g	Z mimośrodem Oznaczenie	Masa m ≈g	X-life	Wymiary										
					D	d ₁ h7	B	B ₁ max.	B ₂	B ₃	C	C ₁	r min.	d ₂	d ₃
NUKR35	164	-	-	-	35	16	52	19,6	32,5	7,8	18	0,8	0,6	20	3
-	-	NUKRE35	177	-	35	16	52	22,6	29,5	-	18	3,8	0,6	27,6	-
PWKR35-2RS	164	-	-	XL	35	16	52	19,6	32,5	7,8	18	0,8	0,6	20	3
-	-	PWKRE35-2RS	177	XL	35	16	52	22,6	29,5	-	18	3,8	0,6	27,6	-
NUKR40	242	-	-	-	40	18	58	21,6	36,5	8	20	0,8	1	22	3
-	-	NUKRE40	258	-	40	18	58	24,6	33,5	-	20	3,8	1	30	-
PWKR40-2RS	242	-	-	XL	40	18	58	21,6	36,5	8	20	0,8	1	22	3
-	-	PWKRE40-2RS	258	XL	40	18	58	24,6	33,5	-	20	3,8	1	30	-
NUKR47	380	NUKRE47	400	-	47	20	66	25,6	40,5	9	24	0,8	1	27	4
PWKR47-2RS	380	PWKRE47-2RS	400	XL	47	20	66	25,6	40,5	9	24	0,8	1	27	4
NUKR52	450	NUKRE52	470	-	52	20	66	25,6	40,5	9	24	0,8	1	31	4
PWKR52-2RS	450	PWKRE52-2RS	470	XL	52	20	66	25,6	40,5	9	24	0,8	1	31	4
NUKR62	795	NUKRE62	824	-	62	24	80	30,6	49,5	11	28	1,3	1	38	4
PWKR62-2RS	795	PWKRE62-2RS	824	XL	62	24	80	30,6	49,5	11	28	1,3	1	38	4
NUKR72	1020	NUKRE72	1050	-	72	24	80	30,6	49,5	11	28	1,3	1,1	44	4
PWKR72-2RS	1020	PWKRE72-2RS	1050	XL	72	24	80	30,6	49,5	11	28	1,3	1,1	44	4
NUKR80	1600	NUKRE80	1670	-	80	30	100	37	63	15	35	1	1,1	47	4
PWKR80-2RS	1600	PWKRE80-2RS	1670	XL	80	30	100	37	63	15	35	1	1,1	47	4
NUKR90	1960	NUKRE90	2020	-	90	30	100	37	63	15	35	1	1,1	47	4
PWKR90-2RS	1960	PWKRE90-2RS	2020	XL	90	30	100	37	63	15	35	1	1,1	47	4

1) Wbijane smarowniczkki są dostarczane luzem. Należy stosować wyłącznie te smarowniczkki.

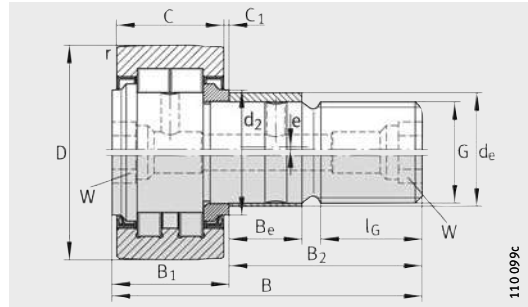
2) Nominalny rozmiar otworu sześciokątnego.
Odpowiedni adapter centralnego smarowania do podłączenia do centralnej instalacji smarowania, patrz str. 951.



PWKR..-2RS (zoptymalizowany profil INA)



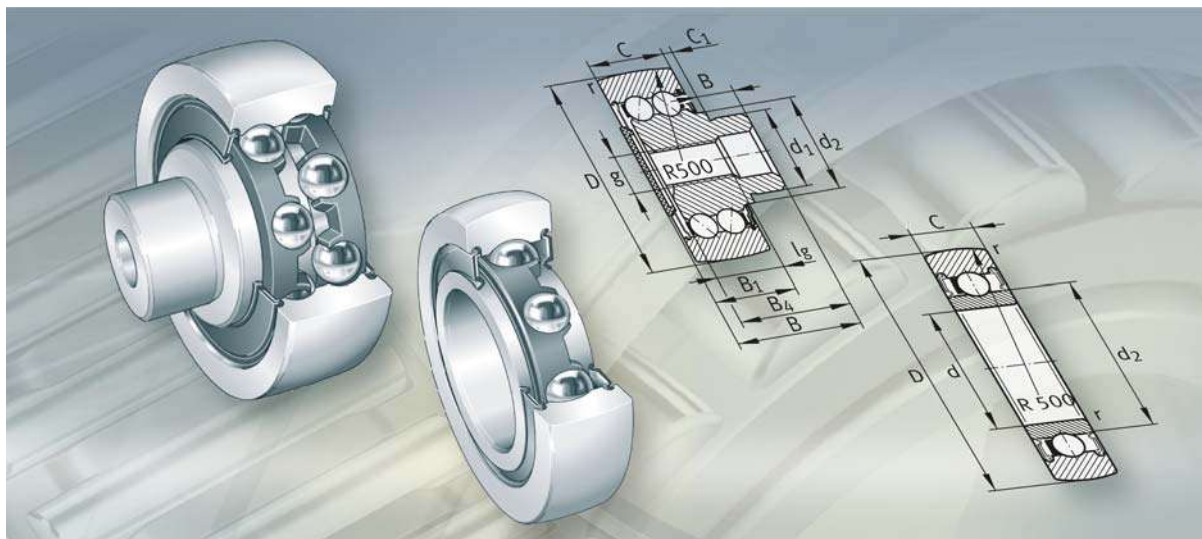
NUKRE35/NUKRE40
PWKRE35-2RS/PWKRE40-2RS
(zoptymalizowany profil INA)



NUKRE
PWKRE...-2RS
(zoptymalizowany profil INA)

G	l _G	W ²⁾	Mimośród			Smarowniczkibijane ¹⁾	Moment dociągający nakrętki M _A Nm	Nośności				Obciążenie graniczne zmęczeniowe C _{urw} N	Prędkość obrotowa n _{DG} min ⁻¹
			d _e h9	B _e	e			dyn.	stat.	dyn.	stat.		
M16X1,5	17	8	-	-	-	NIPA2X7,5	58	15 300	18 700	8 500	16 800	2 430	6 500
M16X1,5	17	8	20	12	1	NIPA2X7,5	58	15 300	18 700	8 500	16 800	2 430	6 500
M16X1,5	17	8	-	-	-	NIPA2X7,5	58	12 600	14 600	10 700	14 600	1 760	6 000
M16X1,5	17	8	20	12	1	NIPA2X7,5	58	12 600	14 600	10 700	14 600	1 760	6 000
M18X1,5	19	8	-	-	-	NIPA2X7,5	87	18 700	24 900	13 000	24 900	3 150	5 500
M18X1,5	19	8	22	14	1	NIPA2X7,5	87	18 700	24 900	13 000	24 900	3 150	5 500
M18X1,5	19	8	-	-	-	NIPA2X7,5	87	14 300	17 900	16 500	17 900	2 160	5 000
M18X1,5	19	8	22	14	1	NIPA2X7,5	87	14 300	17 900	16 500	17 900	2 160	5 000
M20X1,5	21	10	24	18	1	NIPA2X7,5	120	28 500	37 500	16 200	32 500	4 850	4 200
M20X1,5	21	10	24	18	1	NIPA2X7,5	120	24 500	30 500	20 700	30 500	3 750	3 800
M20X1,5	21	10	24	18	1	NIPA2X7,5	120	29 000	40 500	17 100	34 000	5 300	4 200
M20X1,5	21	10	24	18	1	NIPA2X7,5	120	25 000	33 000	21 800	33 000	4 100	3 800
M24X1,5	25	14	28	22	1	NIPA3X9,5	220	40 000	55 000	23 400	46 000	7 300	2 600
M24X1,5	25	14	28	22	1	NIPA3X9,5	220	35 000	45 500	29 000	45 500	5 800	2 200
M24X1,5	25	14	28	22	1	NIPA3X9,5	220	45 000	65 000	31 500	63 000	8 700	2 600
M24X1,5	25	14	28	22	1	NIPA3X9,5	220	38 500	54 000	39 000	54 000	6 900	2 200
M30X1,5	32	14	35	29	1,5	NIPA3X9,5	450	69 000	104 000	47 500	95 000	14 100	1 800
M30X1,5	32	14	35	29	1,5	NIPA3X9,5	450	56 000	79 000	60 000	79 000	10 600	1 800
M30X1,5	32	14	35	29	1,5	NIPA3X9,5	450	78 000	123 000	76 000	123 000	16 700	1 800
M30X1,5	32	14	35	29	1,5	NIPA3X9,5	450	62 000	92 000	92 000	92 000	12 200	1 800





Rolki bieżne

Rolki bieżne

		Str.
Przegląd wyrobów	Rolki bieżne	986
Charakterystyka	Profil powierzchni zewnętrznej pierścienia zewnętrznego	988
	Rolki bieżne	988
	Rolki bieżne trzpieniowe.....	988
	Rolki bieżne z płaszczem z tworzywa sztucznego.....	989
	Temperatura robocza.....	990
	Oznaczenie za numerem podstawowym	990
	Dalszy program dostaw.....	990
Wskazówki dotyczące konstrukcji i pewności działania	Elementy współpracujące do rolek bieżnych.....	991
	Elementy współpracujące do rolek trzpieniowych	991
	Montaż.....	992
Dokładność	Luz promieniowy łożyska	993
Tabele wymiarowe	Rolki bieżne jednorzędowe, uszczelnione	994
	Rolki bieżne dwurzędowe, uszczelnione.....	995
	Rolki bieżne trzpieniowe, uszczelnione	998
	Rolki bieżne trzpieniowe z mimośrodem, dwurzędowe, uszczelnione	1000
	Rolki bieżne z płaszczem z tworzywa sztucznego, uszczelnione	1002

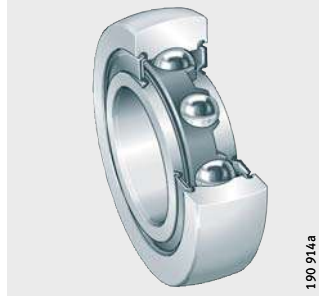


Przegląd wyrobów Rolki bieżne

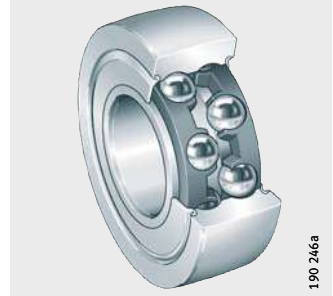
Rolki bieżne

jedno- lub dwurzędowe
uszczelnienia wargowe lub
pierścienie ostonowe

LR6, LR60, LR2



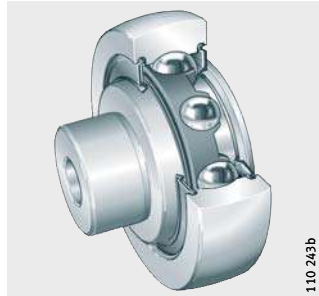
LR50, LR52, LR53



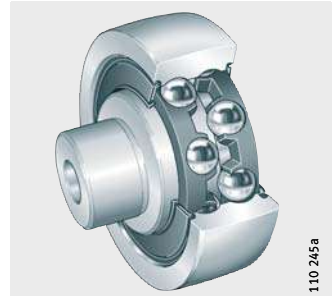
Rolki bieżne trzpieniowe

jedno- lub dwurzędowe
uszczelnienia wargowe lub
pierścień ostonowy i pokrywa

ZL2..-DRS

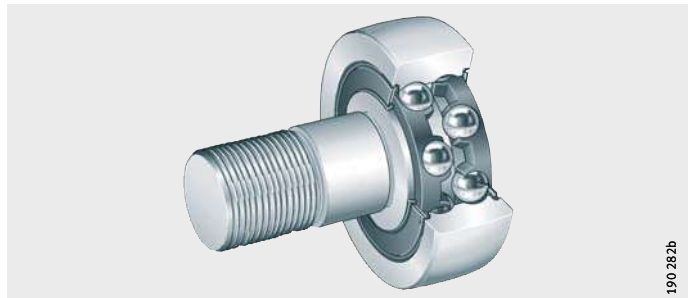


ZL52..-DRS



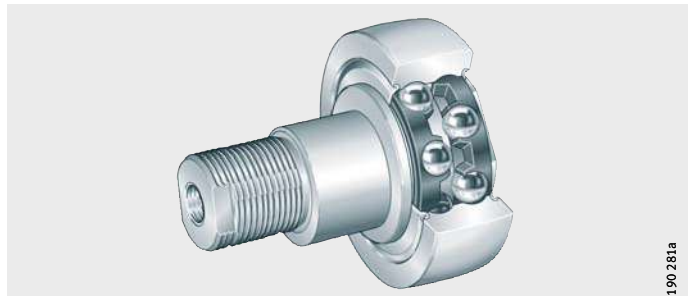
Uszczelnienia wargowe

KR52..-2RS



z mimośrodem
pierścienie ostonowe

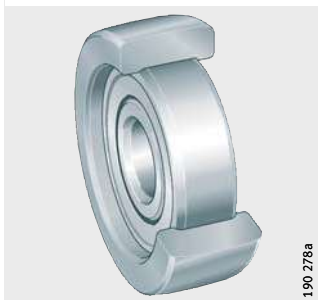
ZLE52..-2Z



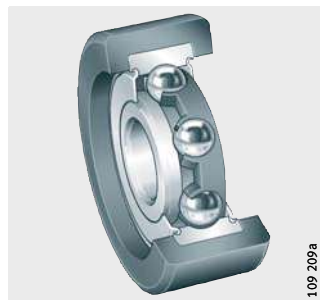
**Rolki bieżne
z płaszczem z tworzywa
sztucznego**

powierzchnia zewnętrzna wypukła
lub walcowa
Uszczelnienia wargowe lub
pierścienie osłonowe

KLRU

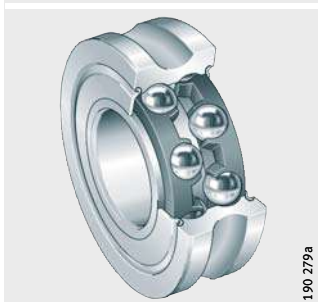


KLRZ



Dalszy asortyment
Rolki bieżne profilowane

LFR5



Rolki bieżne

Charakterystyka

Rolki bieżne to nierozłączne, jedno- bądź dwurzędowe łożyska kulkowe ze szczególnie grubościennym pierścieniem zewnętrznym. Łożyska te oprócz dużych sił promieniowych przenoszą również siły osiowe w obu kierunkach.

Powierzchnia zewnętrzna pierścienia zewnętrznego jest wypukła lub walcowa. Wersje z wypukłą powierzchnią zewnętrzną są stosowane wtedy, gdy następują przekoszenia w stosunku do bieżni i jest niezbędne zapobieganie naprężeniom krawędziowym.

Rolki dociskowe są dostępne w wersjach z pierścieniem wewnętrznym, z trzpieniem oraz z płaszczem z tworzywa sztucznego na pierścieniu zewnętrznym.

Profil powierzchni zewnętrznej pierścienia zewnętrznego

Rolki bieżne z wypukłą powierzchnią zewnętrzną i rolki trzpieniowe mają promień wypukłości $R = 500 \text{ mm}$.

Rolki bieżne z walcową powierzchnią zewnętrzną mają oznaczenie za numerem podstawowym X.

Rolki bieżne

Rolki bieżne mają pierścienie zewnętrzne z wypukłą lub walcową powierzchnią zewnętrzną, pierścienie wewnętrzne i złożenia kulkowe z koszykami z tworzywa sztucznego. Ich budowa jest podobna do zwykłych lub skośnych łożysk kulkowych przy czym są one montowane na osiach.

Rolki bieżne LR6, LR60 i LR2 są jednorzędowe, zaś LR50, LR52 i LR53 dwurzędowe.

Ochrona przed korozją

Jeśli jest wymagana lepsza powłoka antykorozyjna, na zamówienie oraz jako wykonanie specjalne są dostępne rolki bieżne z specjalną powłoką Corrotect[®], patrz rozdział Ochrona przed korozją za pomocą powłoki Corrotect[®], str. 970.

Uszczelnienie

Rolki bieżne z oznaczeniem za numerem podstawowym 2RSR mają po obu stronach uszczelnienia wargowe. W związku z oszczędnością miejsca w niektórych wielkościach są zamontowane uszczelki RS.

Dwurzędowe rolki bieżne z oznaczeniem za numerem podstawowym 2Z mają po obu stronach pierścienie osłonowe, zaś łożyska z oznaczeniem za numerem podstawowym 2RS mają po obu stronach uszczelnienia wargowe.

Smarowanie


Rolki bieżne są nasmarowane smarem na bazie mydła litowego zgodnym z GA13. Dwurzędowe rolki bieżne częściowo smaruje się przez pierścień wewnętrzny.

Rolki bieżne trzpieniowe

Rolki bieżne trzpieniowe mają pierścienie zewnętrzne z wypukłą powierzchnią zewnętrzną, masywne czopy walcowe i złożenia kulkowe z koszykami z tworzywa sztucznego. Rolki bieżne są dostępne bez i z mimośrodem.

W celu ułatwienia montażu trzpień walcowy posiada gwint lub otwór gwintowany. Do przytrzymania w trakcie montażu służy rowek, otwór sześciokątny lub powierzchnia pod klucz na gwincie zewnętrznym.

Rolki bieżne ZL2 są jednorzędowe, zaś ZL52, ZLE52 i KR52 dwurzędowe.

Bez mimośrod	Rolki bieżne trzpieniowe bez mimośrodu są przeznaczone do zastosowań, w których powierzchnię zewnętrzną pierścienia zewnętrznego należy w nie zdefiniowany sposób przystawić do bieżni elementu współpracującego.
Z mimośrodem	Rolki bieżne trzpieniowe ZLE52 posiadają mimośród. Za pomocą mimośrodu powierzchnię zewnętrzną pierścienia zewnętrznego można bez luzu ustawić na bieżni. Daje to optymalne dopasowanie kształtu między rolką bieżną a bieżnią. Ponadto są możliwe większe tolerancje wykonania elementów współpracujących. Ponadto w przypadku zastosowania większej ilości rolek bieżnych ma miejsce bardziej równomierny rozkład sił. Do przytrzymania w trakcie montażu seria ta posiada powierzchnie pod klucz po obu stronach czopa walcowego.
Uszczelnienie	Rolki bieżne trzpieniowe ZL2 i ZL52 mają uszczelnienia wargowe po stronie trzpienia i oznaczenie za numerem podstawowym DRS. Przeciwległą stronę można uszczelnić za pomocą załączonej pokrywy z tworzywa sztucznego. Seria KR52 jest po obu stronach uszczelniona za pomocą uszczelnień wargowych i ma oznaczenie za numerem podstawowym 2RS. Rolki bieżne trzpieniowe ZLE52 mają po obu stronach pierścienie osłonowe i oznaczenie za numerem podstawowym 2Z.
Smarowanie	Rolki bieżne trzpieniowe są nasmarowane smarem na bazie kompleksowego mydła barowego zgodnego z GA13; ZLE52 smaruje się je przez czop walcowy.
Rolki bieżne z płaszczem z tworzywa sztucznego	Rolki bieżne KLRU i KLRZ składają się z łożysk kulkowych zwykłych z osadzonym na skurcz pierścieniem zewnętrznym z poliamidu (PA). Poliamid jest bardziej odporny od elastomeru na działanie specyficznych nacisków powierzchniowych i jest względnie odporny na ścieranie. Te rolki bieżne są montowane na osiach i stosowane przy niskich obciążeniach oraz gdy łożyska mają pracować szczególnie cicho.
Profil powierzchni zewnętrznej pierścienia zewnętrznego	Rolki bieżne KLRU mają wypukłą powierzchnię zewnętrzną pierścienia zewnętrznego. Promień wypukłości jest podany w tabeli wymiarowej. Seria KLRZ jest produkowana z walcową powierzchnią pierścienia zewnętrznego.
Maksymalne obciążenie promieniowe	 Maksymalne obciążenie promieniowe jest określone przez dopuszczalny docisk; nie wolno przekraczać $F_{r\text{per}}$.
Uszczelnienie	Rolki bieżne mają po obu stronach uszczelnienia bezstykowe (oznaczenie za numerem podstawowym 2Z) lub uszczelnienia wargowe (oznaczenie za numerem podstawowym 2RSR).
Smarowanie	Są one nasmarowane smarem na bazie mydła litowego zgodnym z GA13 i nie ma potrzeby ich dosmarowywania.



Rolki bieżne

Temperatura robocza

Rolki bieżne są przeznaczone do temperatury roboczej od $-20\text{ }^{\circ}\text{C}$ do $+120\text{ }^{\circ}\text{C}$, przy czym ograniczenie stanowi smar oraz tworzywo koszyka i uszczelnienia. Należy stosować się do zakresu temperatury użytkowej podanej w rozdziale Smarowanie, str. 76.



Rolki bieżne z płaszczem z tworzywa sztucznego KLRU i KLRZ są przeznaczone do temperatury roboczej od $-20\text{ }^{\circ}\text{C}$ do $+80\text{ }^{\circ}\text{C}$, przy czym ograniczenie stanowi smar, tworzywo koszyka i uszczelnienia oraz płaszcz z tworzywa sztucznego.

Oznaczenie za numerem podstawowym

Oznaczenie za numerem podstawowym dostępnych wykonań, patrz tab..

Dostępne wykonania

Oznaczenie za numerem podstawowym	Opis	Wykonanie
DRS	Uszczelnienie wargowe po stronie trzpienia	Standard
RR	Ochrona przed korozją za pomocą specjalnej powłoki Corrotect®	Wykonanie specjalne dostępne na zamówienie
X	Walcowa powierzchnia zewnętrzna pierścienia zewnętrznego	Standard
2RS	Uszczelnienie wargowe po obu stronach, uszczelnienie w kierunku osiowym	
2RSR	Uszczelnienie wargowe po obu stronach, uszczelnienie w kierunku promieniowym	
ZZ	Pierścienie osłonowe po obu stronach	

Dalszy asortyment

Firma Schaeffler dostarcza również rolki bieżne profilowane LFR5, w których pierścień zewnętrzny jest wyprofilowany jako gotycki łuk. Te rolki bieżne profilowane są stosowane głównie z wałem lub z bieżnią współpracującą o zarysie krzywoliniowym.

Zamówienie

Schaeffler Technologies GmbH & Co. KG

Linear Technology Division
66406 Homburg (Saar), Niemcy
Internet www.schaeffler.com
E-mail info.linear@schaeffler.com
Telephone 0180 5003872
Fax 0180 5003873

Wskazówki dotyczące konstrukcji i pewności działania

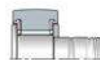


Dla bezpiecznej pracy rolek bieżnych bez zakłóceń należy bezwzględnie stosować się do następujących danych:

- zastosowanie jako rolka nośna lub krzywkowa, patrz str. 944
- dopuszczalne obciążenie w kierunku promieniowym przy obciążeniu dynamicznym lub statycznym, patrz str. 944
- nośność i trwałość, patrz str. 944
- trwałość użytkowa, patrz str. 946
- minimalne obciążenie, patrz str. 946
- przekoszenie i wychylenie, patrz str. 947
- prędkości obrotowe, patrz str. 948
- smarowanie, patrz str. 950.

Elementy współpracujące do rolek bieżnych

Powierzchnie przylegania łożysk muszą być płaskie i prostopadłe. W związku z występującym dociskiem nie mogą one być mniejsze od wymiaru d_2 , patrz tab. wymiarowa.



Roleki bieżne LR mogą być ustalone osiowo lub zamocowane za pomocą typowych środków takich jak pierścienie osadcze sprężynujące.

Dokładność osi

Roleki bieżne z reguły na pierścieniu wewnętrznym mają obciążenie punktowe. Aby zapewnić równomierne podparcie i zapobiec powstawaniu korozji na pasowaniu, oś winna znajdować się w zakresie dokładności h6.

Elementy współpracujące do rolek bieżnych trzpieniowych

Powierzchnie przylegania rolek bieżnych muszą być płaskie i prostopadłe. W związku z występującym dociskiem nie mogą one być mniejsze od wymiaru d_2 , patrz tab. wymiarowa.

Fazowanie wejściowe przy otworze do zamocowania może wynosić maks. $0,5 \times 45^\circ$.



Roleki bieżne trzpieniowe ZL i KR muszą być ustalone osiowo.

Powierzchnia przylegania nakrętki musi być wystarczająco silna, przy czym należy zachować moment dociągający M_A nakrętki mocującej, patrz tab. wymiarowa. Wyłącznie przy odpowiednim momencie dociągającym czop rolki może przenosić dopuszczalne obciążenie w kierunku promieniowym.

Jeśli nie można zachować momentu dociągającego nakrętki, konieczne jest pasowanie włączane.

Dokładność otworu

Odpowiednie dokładności trzpienia i otworu, patrz tab..

Dokładności trzpienia i otworu

Rolka bieżna Seria	Dokładność	
	Trzpień	Otwór (zalecenie)
ZL2	r6	H7
ZL52	r6	
KR52	h7	
ZLE52	h9	

Rolki bieżne

Montaż Rolki bieżne

Przy niesprzyjającym układzie tolerancji, rolkę bieżną należy wcisnąć za pomocą prasy do montażu, *ilustr. 1*.

Pierścień wewnętrzny należy zamontować w taki sposób, by siła wciskania równomiernie rozłożyła się po stronie czołowej pierścienia wewnętrznego.



Na element toczny nie mogą działać siły wciskania.

Nie wolno uszkodzić uszczelnień.

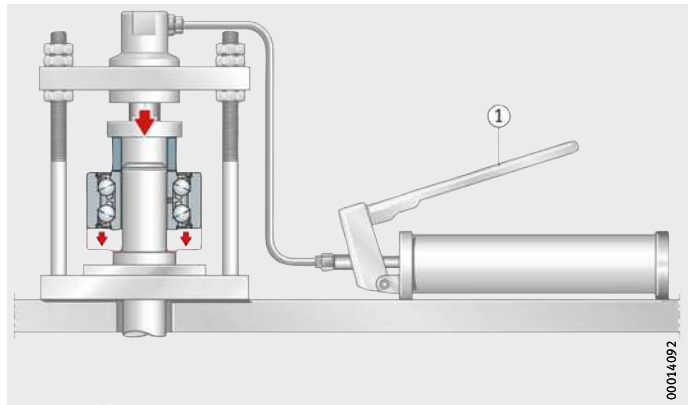
Rolki bieżne należy zabezpieczyć w kierunku osiowym.

LR50, LR52, LR53

① Prasa do montażu

Ilustr. 1

Montaż rolki bieżnej za pomocą prasy do montażu



Rolki bieżne trzpieniowe

Rolki bieżne trzpieniowe należy montować i demontować odpowiednio do rolek bieżnych, *ilustr. 2*.

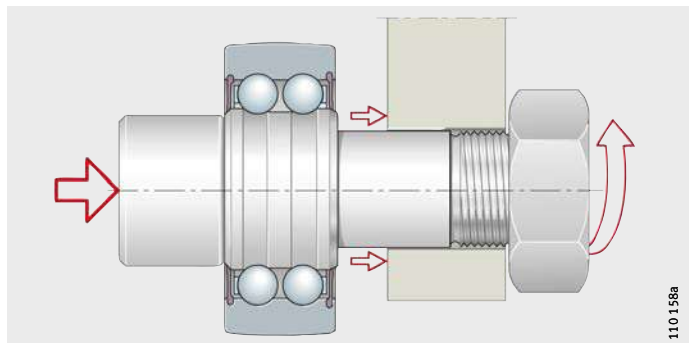


Należy koniecznie zachować momenty dociągające podane w tabelach wymiarowych. Wyłącznie wtedy jest zagwarantowane dopuszczalne obciążenie promieniowe.

Należy stosować śruby i nakrętki klasy wytrzymałości 8.8 lub wyższej.

Ilustr. 2

Montaż rolki bieżnej trzpieniowej



Dokładność

Tolerancje wymiarów i dokładność obrotu odpowiadają klasie dokładności PN zgodnej z normą DIN 620.

Odchyłka od normy DIN 620 dokładności średnicy wyprofilowanego płaszczka wynosi 0/-0,05 mm.

Dokładność trzpienia przy rolkach bieżnych trzpieniowych i dokładności otworu, patrz tab., str. 991.

Luz promieniowy łożyska

Luz promieniowy łożyska odpowiada klasie CN zgodnej z normą DIN 620-4.

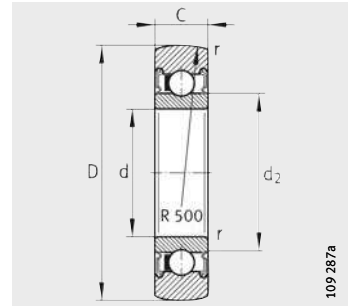
Luz promieniowy łożyska

Otwór		Luz promieniowy łożyska									
d mm		C2 μm		CN μm		C3 μm		C4 μm		C5 μm	
		powyżej	do	min.	max.	min.	max.	min.	max.	min.	max.
2,5	10	0	7	2	13	8	23	14	29	20	37
10	18	0	9	3	18	11	25	18	33	25	45
18	24	0	10	5	20	13	28	20	36	28	48
24	30	1	11	5	20	13	28	23	41	30	53
30	40	1	11	6	20	15	33	28	46	40	64
40	50	1	11	6	23	18	36	30	51	45	73
50	65	1	15	8	28	23	43	38	61	55	90



Rolki bieżne

jednorzędowe
uszczelnione



LR6...-2RSR, LR2...-2RSR,
LR2...-X-2RSR¹⁾

109 287a

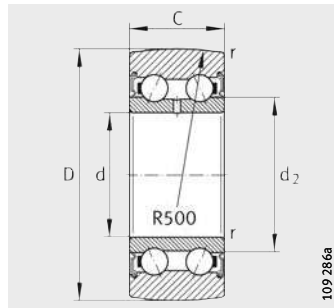
Tabela wymiarowa · wymiary w mm

Oznaczenie	Masa m ≈g	Wymiary					Nośności		Obciążenie graniczne zmęczeniowe C _{urw} N	Prędkość obrotowa n _{DG} min ⁻¹
		D	d	C	d ₂	r min.	dyn. C _{r w} N	stat. C _{o r w} N		
LR604-2RSR	10	13	4	4	6,1	0,2	870	350	18,1	24 000
LR605-2RSR	10	16	5	5	7,5	0,2	1 220	510	25,5	23 000
LR606-2RSR	10	19	6	6	8,7	0,3	1 840	790	39,5	22 000
LR607-2RSR	10	22	7	6	9	0,3	2 120	880	42,5	20 000
LR608-2RSR	20	24	8	7	10	0,3	2 750	1 240	63	19 000
LR6000-2RSR	20	28	10	8	14,6	0,3	4 550	2 500	128	16 000
LR6001-2RSR	30	30	12	8	16,6	0,3	4 750	2 800	144	15 000
LR200-2RS	50	32	10	9	16,6	0,6	4 850	2 310	117	13 000
LR200-X-2RS ¹⁾	50	32	10	9	16,6	0,6	4 850	2 310	117	13 000
LR201-2RSR	50	35	12	10	18,3	0,6	5 600	2 750	137	12 000
LR201-X-2RSR ¹⁾	50	35	12	10	18,3	0,6	5 600	2 750	137	12 000
LR202-2RSR	70	40	15	11	21	0,6	6 600	3 350	170	11 000
LR202-X-2RSR ¹⁾	70	40	15	11	21	0,6	6 600	3 350	170	11 000
LR203-2RSR	110	47	17	12	24	0,6	8 500	4 450	223	9 000
LR203-X-2RSR ¹⁾	110	47	17	12	24	0,6	8 500	4 450	223	9 000
LR204-2RSR	150	52	20	14	29	1	10 600	5 700	295	8 000
LR204-X-2RSR ¹⁾	150	52	20	14	29	1	10 600	5 700	295	8 000
LR205-2RSR	230	62	25	15	33,5	1	12 500	7 100	360	7 000
LR205-X-2RSR ¹⁾	230	62	25	15	33,5	1	12 500	7 100	360	7 000
LR206-2RS	330	72	30	16	37,4	1	16 600	9 700	500	5 500
LR206-X-2RS ¹⁾	330	72	30	16	37,4	1	16 600	9 700	500	5 500
LR207-2RS	400	80	35	17	42,4	1,1	20 400	12 100	640	4 500
LR207-X-2RS ¹⁾	400	80	35	17	42,4	1,1	20 400	12 100	640	4 500
LR209-2RS	500	90	45	19	53,2	1,1	22 400	13 700	730	3 600
LR209-X-2RS ¹⁾	500	90	45	19	53,2	1,1	22 400	13 700	730	3 600

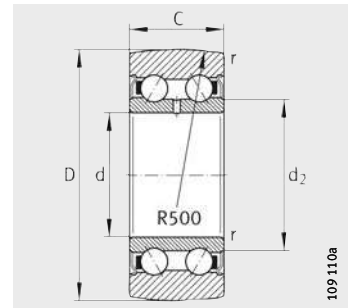
¹⁾ Rolka bieżna z walcową powierzchnią pierścienia zewnętrznego.

Rolki bieżne

dwurzędowe
uszczelnione



LR50..-2RSR



LR52..-2Z,
LR52..-X-2Z¹⁾

Tabela wymiarowa · wymiary w mm

Oznaczenie	Masa m ≈g	Wymiary					Nośności		Obciążenie graniczne zmęczeniowe C _{urw} N	Prędkość obrotowa n _{DG} min ⁻¹
		D	d	C	d ₂	r min.	dyn. C _{rw} N	stat. C _{0rw} N		
LR50/5-2RSR	10	17	5	7	8,2	0,2	1 690	940	48,5	12 000
LR50/6-2RSR	20	19	6	9	9,3	0,3	2 700	1 370	66	11 000
LR50/7-2RSR	20	22	7	10	10,5	0,3	3 300	1 700	81	10 000
LR50/8-2RSR ²⁾	30	24	8	11	10,5	0,3	4 300	2 390	119	10 000
LR5000-2RS	30	28	10	12	13,5	0,3	4 750	2 850	145	9 000
LR5001-2RS	30	30	12	12	15,5	0,3	5 100	3 100	161	8 500
LR5200-2Z	70	32	10	14	15,4	0,6	6 800	4 100	208	11 000
LR5200-X-2Z ¹⁾	70	32	10	14	15,4	0,6	6 800	4 100	208	11 000
LR5200-2RS	70	32	10	14	15,4	0,6	6 800	4 100	208	8 000
LR5002-2RS	50	35	15	13	20,4	0,3	6 500	4 150	217	7 000
LR5201-2Z	80	35	12	15,9	17,1	0,6	8 700	5 200	260	10 000
LR5201-X-2Z ¹⁾	80	35	12	15,9	17,1	0,6	8 700	5 200	260	10 000
LR5201-2RS	80	35	12	15,9	17,1	0,6	8 700	5 200	260	7 500
LR5003-2RS	70	40	17	14	21,6	0,3	7 800	5 300	270	6 000
LR5202-2Z	110	40	15	15,9	20	0,6	10 000	6 300	320	10 000
LR5202-X-2Z ¹⁾	110	40	15	15,9	20	0,6	10 000	6 300	320	10 000
LR5202-2RS	110	40	15	15,9	20	0,6	10 000	6 300	320	7 000

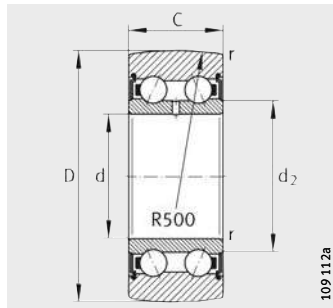
1) Rolka bieżna z walcową powierzchnią pierścienia zewnętrznego.

2) Bez otworu smarowego.

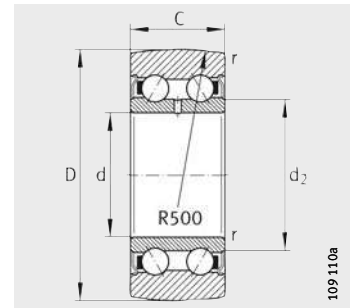


Rolki bieżne

dwurzędowe
uszczelnione



LR50...-2RS, LR52...-2RS,
LR53...-2RS



LR52...-2Z, LR53...-2Z,
LR52...-X-2Z¹⁾

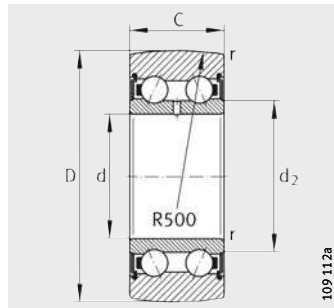
Tabela wymiarowa (cd.) · wymiary w mm

Oznaczenie	Masa m ≈g	Wymiary					Nośności		Obciążenie graniczne zmęczeniowe C _{urw} N	Prędkość obrotowa n _{DG} min ⁻¹
		D	d	C	d ₂	r min.	dyn. C _{rw} N	stat. C _{0rw} N		
LR5004-2RS	120	47	20	16	25,2	0,6	11 700	7 700	400	5 500
LR5203-2Z	170	47	17	17,5	22,5	0,6	12 800	8 400	420	7 500
LR5203-X-2Z ¹⁾	170	47	17	17,5	22,5	0,6	12 800	8 400	420	7 500
LR5203-2RS	170	47	17	17,5	22,5	0,6	12 800	8 400	420	5 500
LR5005-2RS	150	52	25	16	29,8	0,6	11 800	8 200	440	4 700
LR5204-2Z	230	52	20	20,6	26,5	1	16 100	10 700	550	7 000
LR5204-X-2Z ¹⁾	230	52	20	20,6	26,5	1	16 100	10 700	550	7 000
LR5204-2RS	230	52	20	20,6	26,5	1	16 100	10 700	550	5 000
LR5303-2RS	210	52	17	22,2	23,5	1	17 500	11 300	560	4 700
LR5006-2RS	250	62	30	19	35,5	1	16 100	11 900	630	4 000
LR5205-2Z	340	62	25	20,6	30,3	1	18 800	13 200	670	6 500
LR5205-X-2Z ¹⁾	340	62	25	20,6	30,3	1	18 800	13 200	670	6 500
LR5205-2RS	340	62	25	20,6	30,3	1	18 800	13 200	670	4 500
LR5304-2Z	340	62	20	22,2	29	1,1	21 500	14 800	740	6 500
LR5304-2RS	340	62	20	22,2	29	1,1	21 500	14 800	740	4 500
LR5007-2RS	300	68	35	20	41,7	1	17 800	13 300	720	4 300

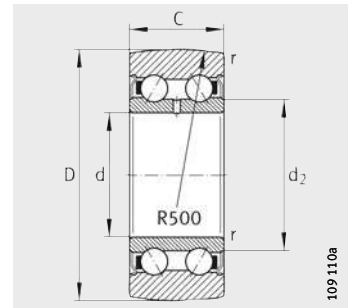
¹⁾ Rolka bieżna z walcową powierzchnią pierścienia zewnętrznego.

Rolki bieżne

dwurzędowe
uszczelnione



LR52...-2RS, LR53...-2RS



LR52...-2Z, LR53...-2Z,
LR52...-X-2Z¹⁾

Tabela wymiarowa (cd.) - wymiary w mm

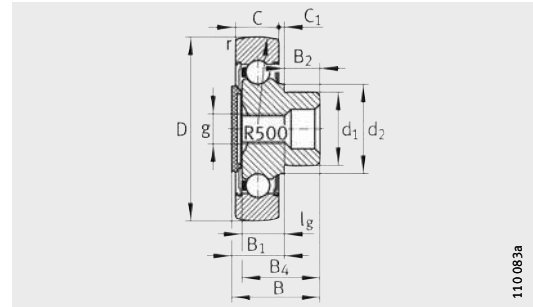
Oznaczenie	Masa m ≈g	Wymiary					Nośności			Obciążenie graniczne zmęczeniowe C _{urw} N	Prędkość obrotowa n _{DG} min ⁻¹
		D	d	C	d ₂	r min.	dyn. C _{rw} N	stat. C _{orw} N	F _{r per} N		
LR5206-2Z	510	72	30	23,8	37,4	1	25 000	18 000	–	930	5 000
LR5206-X-2Z ¹⁾	510	72	30	23,8	37,4	1	25 000	18 000	–	930	5 000
LR5206-2RS	510	72	30	23,8	37,4	1	25 000	18 000	–	930	3 500
LR5305-2Z	500	72	25	25,4	34,4	1,1	28 000	19 900	–	1 000	5 500
LR5305-2RS	500	72	25	25,4	34,4	1,1	28 000	19 900	–	1 000	3 900
LR5207-2Z	660	80	35	27	42,4	1,1	31 000	22 800	–	1 200	3 900
LR5207-X-2Z ¹⁾	660	80	35	27	42,4	1,1	31 000	22 800	–	1 200	3 900
LR5207-2RS	660	80	35	27	42,4	1,1	31 000	22 800	–	1 200	2 800
LR5306-2Z	670	80	30	30,2	41,4	1,1	35 500	25 500	–	1 330	4 300
LR5306-2RS	670	80	30	30,2	41,4	1,1	35 500	25 500	–	1 330	3 100
LR5208-2Z	750	85	40	30,2	48,4	1,1	35 000	26 000	21 100	1 360	3 500
LR5208-X-2Z ¹⁾	750	85	40	30,2	48,4	1,1	35 000	26 000	21 100	1 360	3 500
LR5208-2RS	750	85	40	30,2	48,4	1,1	35 000	26 000	21 100	1 360	2 500
LR5307-2Z	970	90	35	34,9	47,7	1,5	44 000	32 500	–	1 670	3 600
LR5307-2RS	970	90	35	34,9	47,7	1,5	44 000	32 500	–	1 670	2 500
LR5308-2Z	1 200	100	40	36,5	52,4	1,5	54 000	40 500	–	2 100	3 300
LR5308-2RS	1 200	100	40	36,5	52,4	1,5	54 000	40 500	–	2 100	2 300

¹⁾ Rolka bieżna z walcową powierzchnią pierścienia zewnętrznego.



Rolki bieżne trzpieniowe

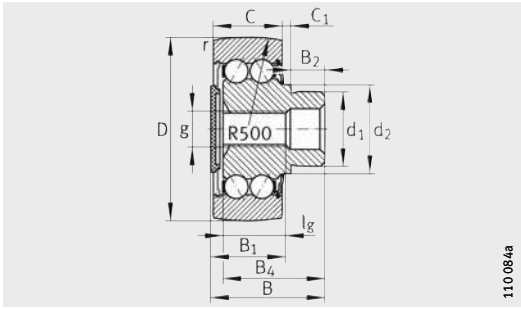
uszczelnione



ZL2..-DRS

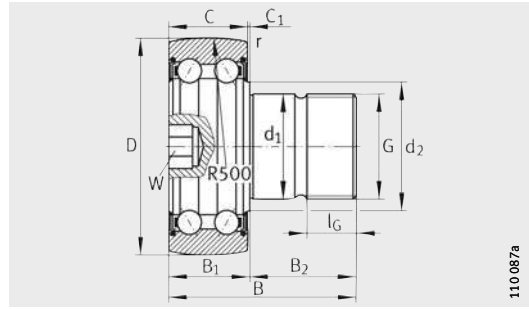
Tabela wymiarowa - wymiary w mm

Oznaczenie	Masa m ≈g	Wymiary										
		D	d ₁	B	B ₁ max.	B ₂	B ₄	C	C ₁	d ₂	r min.	G
ZL5201-DRS	90	35	14	33,2	19,5	14	31	15,9	2,6	17,1	0,6	-
KR5201-2RS	120	35	12	49,2	17	32,5	-	15,9	0,8	17,1	0,6	M12X1,5
ZL5202-DRS	80	40	16	23,8	14	10	21,5	11	2	20	0,6	-
ZL5202-DRS	120	40	16	36,2	20,5	16	34	15,9	3,5	20	0,6	-
KR5202-2RS	190	40	16	53,2	17	36,5	-	15,9	0,8	20	0,6	M16X1,5
ZL203-DRS	120	47	18	26,5	14,5	12	24,5	12	2	22,9	0,6	-
ZL5203-DRS	190	47	18	39,5	21,5	18	37,5	17,5	3,5	22,9	0,6	-
KR5203-2RS	290	47	18	58,8	18,5	40,5	-	17,5	0,8	22,9	0,6	M18X1,5
ZL204-DRS	170	52	20	30,7	17	14	28,5	14	2	26,8	1	-
ZL5204-DRS	250	52	20	45,3	25,5	20	43	20,6	4	26,8	1	-
KR5204-2RS	380	52	20	63,6	22,5	41,5	-	20,6	1,5	26,8	1	M20X1,5
ZL205-DRS	250	62	25	33,8	18	16	31	15	2	30,3	1	-
ZL5205-DRS	380	62	25	50,4	25,5	25	47,5	20,6	4	30,3	1	-
KR5205-2RS	580	62	24	70,9	21,5	49,5	-	20,6	0,8	30,3	1	M24X1,5
ZL5206-DRS	550	72	30	59	29	30	56,5	23,8	4,5	37,3	1	-
KR5206-2RS	800	72	24	74,1	25	49,5	-	23,8	0,8	37,3	1	M24X1,5
ZL5207-DRS	710	80	35	69,2	33,5	36	66,5	27	5,5	42,4	1,1	-
KR5207-2RS	1200	80	30	91	28	63	-	27	1	42,4	1,1	M30X1,5



110084a

ZL52...-DRS



110087a

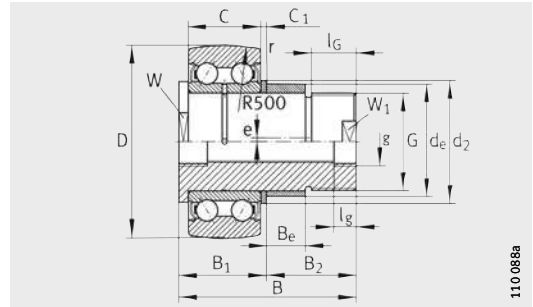
KR52...-2RS

				Moment dociągający M_A Nm	Nośności		Obciążenie graniczne zmęczenia C_{urw} N	Prędkość obrotowa n_{DG} min^{-1}
l_G	g	l_g	W		dyn. C_{rw} N	stat. C_{0rw} N		
-	M8	14	-	-	8 700	5 200	260	7 500
17	-	-	6	45	8 700	5 200	260	7 500
-	M8	15	-	-	6 600	3 350	170	8 500
-	M8	15	-	-	10 000	6 300	320	7 000
19	-	-	8	70	10 000	6 300	320	7 000
-	M8	16	-	-	8 500	4 450	223	6 500
-	M8	15	-	-	12 800	8 400	420	5 500
21	-	-	8	115	12 800	8 400	420	5 500
-	M10	18	-	-	10 600	5 700	295	6 000
-	M10	18	-	-	16 100	10 700	550	5 000
21	-	-	10	160	16 100	10 700	550	5 000
-	M10	19	-	-	12 500	7 100	360	5 500
-	M10	18	-	-	18 800	13 200	670	4 500
25	-	-	10	290	18 800	13 200	670	4 500
-	M16	20	-	-	25 000	18 000	930	3 500
25	-	-	10	290	25 000	18 000	930	3 500
-	M16	20	-	-	31 000	22 800	1 200	2 800
32	-	-	12	600	31 000	22 800	1 200	2 800



Rolki bieżne trzpieniowe

z mimośrodem
uszczelnione



ZLE52...-2Z

Tabela wymiarowa · wymiary w mm

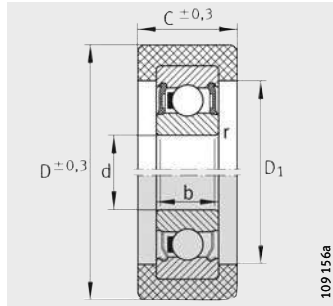
Oznaczenie	Masa m ≈g	Wymiary										
		D	d _e	B	B ₁ max.	B ₂	C	C ₁	d ₂	r min.	W	W ₁
ZLE5201-2Z	250	35	18	65,5	20,5	45	15,9	2	25	0,6	15	9
ZLE5202-2Z	350	40	22	66,5	21,5	45	15,9	2,5	27	0,6	17	10
ZLE5204-2Z	460	52	24	76	26	50	20,6	2,5	30	1	22	17
ZLE5205-2Z	640	62	24	88	32	56	20,6	8	30	1	22	17
ZLE5207-2Z	1300	80	35	99	35	64	27	3	45	1,1	40	27

						Moment dociągający	Nośności		Obciążenie graniczne zmęczenia	Prędkość obrotowa
e	B _e	g	l _g	G	l _G min.		M _A Nm	dyn. C _{rw} N		
1	18	M6	6	M12X1,5	24	30	8 700	5 200	260	10 000
1	16	M8X1	8	M14	25	40	10 000	6 300	320	10 000
1	18	M8X1	8	M20X1,5	29	150	16 100	10 700	550	7 000
1	25	M8X1	8	M20X1,5	28	150	18 800	13 200	670	6 500
1,5	29	M8X1	8	M30X1,5	32	540	31 000	22 800	1 200	3 900

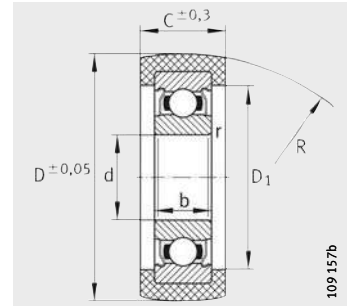


Rolki bieżne

z płaszczem z tworzywa sztucznego uszczelnione



KLRZ..-2RSR
KLRZ..-2Z



KLRU..-2Z

Tabela wymiarowa - wymiary w mm

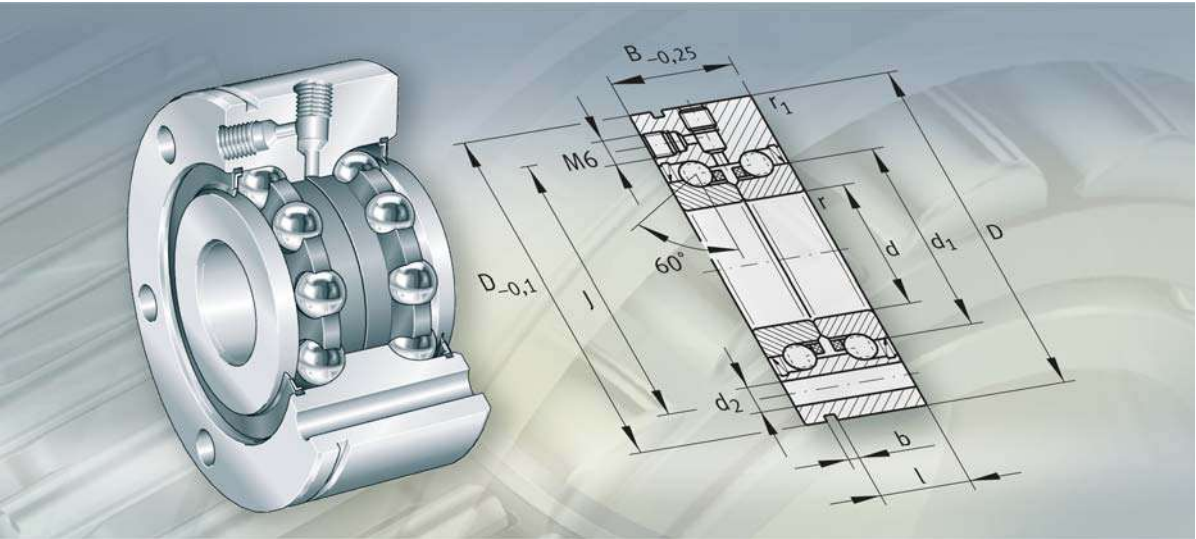
Oznaczenie	Masa m ≈g	Wymiary							Nośności Rolka bieżna ¹⁾ F _{r per} N	Zabudowane łożysko kulkowe zwykłe	Nośności Łożysko kulkowe zwykłe	
		D	d	C	b	D ₁	R	r			dyn. C _r N	stat. C _{0r} N
KLRU08X28X11-2Z	16	27,5	8	11	7	20	500	0,3	250	608-2Z	3 200	1 250
KLRZ10X30X10-2Z	50	30	10	10	8	24	-	0,3	250	6000-2Z	4 600	1 970
KLRU12X35X12-2Z	30	34,8	12	12	8	26	300	0,3	340	6001-2Z	5 100	2 370
KLRZ12X41X16-2RSR	50	41	12	16	10	29,5	-	0,6	500	6201-2RSR	7 100	3 100
KLRU12X47X20-2Z	45	46,8	12	20	10	28,5	300	0,6	500	6201-2Z	7 100	3 100
KLRU15X47X20-2Z	50	46,8	15	20	11	31,5	300	0,6	500	6202-2Z	7 700	3 500

¹⁾ Odnosi się do stosowania jako rolka bieżna.
Wartości odnoszą się do maks. temperatury roboczej +40 °C.





FAG



Łożyska do śrub pociągowych

Łożyska kulkowe skośne wzdłużne
Łożyska igielkowo-walcowe wzdłużne
Zespół uszczelniający
Precyzyjne nakrętki łożyskowe

Łożyska do śrub pociągowych

Tablica wstępnego doboru łożysk 1008

Tablica o strukturze zorientowanej na zastosowanie umożliwi szybki wstępny dobór odpowiedniego łożyska.

Łożyska kulkowe skośne wzdłużne 1010

Łożyska kulkowe skośne wzdłużne to łożyska precyzyjne przeznaczone do łożyskowania śrub pociągowych. Zależnie od serii, łożyska mogą przejmować siły promieniowe oraz jedno lub dwukierunkowe siły osiowe. Pierścień wewnętrzny, złożenia igielkowe oraz pierścień zewnętrzny są do siebie wzajemnie dopasowane. Dzięki temu łożyska można w zdefiniowany sposób wstępnie napiąć w kierunku osiowym. Uszczelnienia stykowe chronią system toczny przed zanieczyszczeniami i wilgocią. Do wyższych prędkości obrotowych są przeznaczone uszczelnienia bezstykowe.

Łożyska te są dostępne z otworami do zamocowania w pierścieniu zewnętrznym lub bez otworów. Łożyska z otworami przykręca się bezpośrednio do elementu współpracującego. Rozwiązanie to jest szczególnie optyczne, ponieważ nie ma tutaj potrzeby wykonania, koniecznego w innych przypadkach, otworu montażowego i pokrywy łożyska, odpada więc nakład pracy związany z dopasowaniem.

W wielu zastosowaniach często wystarcza mniejsza precyzja łożyskowania. W tym celu są dostępne łożyska z rozszerzoną tolerancją.

Łożyska igielkowo-walcowe wzdłużne 1064

Są to dwukierunkowe precyzyjne łożyska walcowe wzdłużne z elementem łożyska promieniowego. Pierścień wewnętrzny, pierścień zewnętrzny i złożenia walcowe są do siebie wzajemnie dopasowane w taki sposób, że planowo można je wstępnie napiąć w kierunku osiowym za pomocą nakrętki łożyskowej.

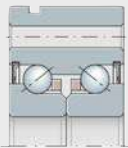
Łożyska te są dostępne z otworami do zamocowania w pierścieniu zewnętrznym lub bez otworów. Łożyska z otworami przykręca się bezpośrednio do elementu współpracującego. Duża powierzchnia przylegania i mały odstęp od otworu pozwalają na uzyskanie bardzo sztywnego niemal nie osiadającego połączenia z elementem współpracującym. Przez to nie jest wymagana niezbędna w innych przypadkach do utrzymania łożyska pokrywa łącznie z konieczną na dopasowanie pracą.

Jeśli nie wystarcza wzdłużne podparcie pierścienia wewnętrznego lub jest wymagana bieżnia pod uszczelnienia, odpowiednie są łożyska ze stopniowanym, jednostronnie przedłużonym pierścieniem wewnętrznym.

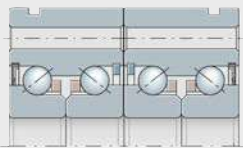
Zespół uszczelniający Precyzyjne nakrętki łożyskowe 1092

Zespoły uszczelniające DRS to kompletne uszczelnienia przykręcane do pierścienia zewnętrznego łożysk igielkowo-walcowych wzdłużnych ZARF(L). Są one w tym miejscu dokładnie osiowane i uszczelniają łożyska od strony zewnętrznej.

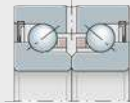
Za pomocą zabezpieczanych wzdłużnie lub poprzecznie precyzyjnych nakrętek łożyskowych AM, ZM, ZMA łożyska do śrub pociągowych są napinane wstępnie w kierunku osiowym w zdefiniowany sposób. Stosuje się je również wtedy, gdy mają być przenoszone duże siły działające osiowo oraz gdy są wymagane wysokie dokładności odchyłki bicia czoła i sztywności.



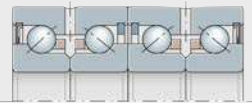
ZKLF



ZKLF..-2RS-2AP



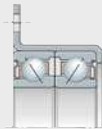
ZKLN



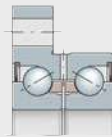
ZKLN..-2RS-2AP



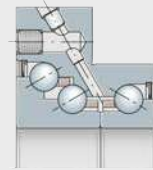
7602, 7603,
BSB



ZKLR

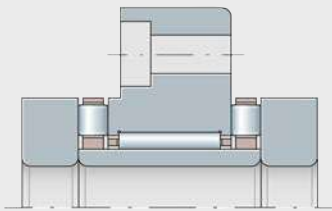


ZKLFA

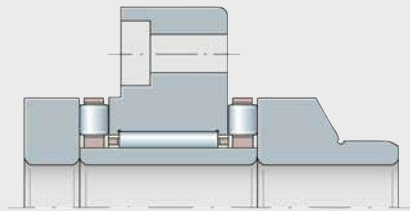


DKLFA

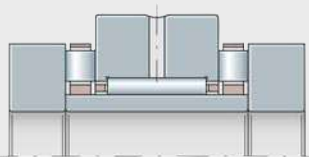
107 588a



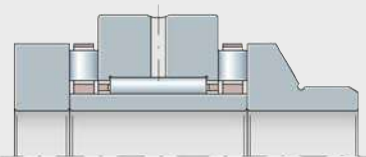
ZARF



ZARF..-L

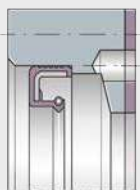


ZARN

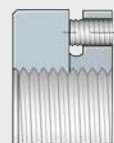


ZARN..-L

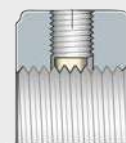
107 559



DRS



AM



ZM, ZMA

107 560

Tablica wstępnego doboru łożysk

Zastosowanie	Seria	
Do zastosowań standardowych	159 078c	ZKLF...-2Z ZKLF...-2RS ZKLF...-2RS-PE
	159 079b	ZKLF...-2RS-2AP
	159 075b	ZKLN...-2Z ZKLN...-2RS ZKLN...-2RS-PE
	159 081b	ZKLN...-2RS-2AP
	159 062c	7602 7602-2RS 7603 7603-2RS BSB BSB-2RS
Do zastosowań specjalnych	159 095a	ZKLR...-2Z ZKLR...-2RS
	159 077a	ZKLF...-2Z ZKLF...-2RS
	159 076a	DKLFA...-2RS
Do zastosowań z najwyższą dokładnością i sztywnością	159 080c	ZARF (L)
	159 074b	ZARN (L)

Znaczenie symboli

- +++ bardzo dobrze
- ++ dobrze
- + zadowalająco
- wystarczająco

Uwaga!

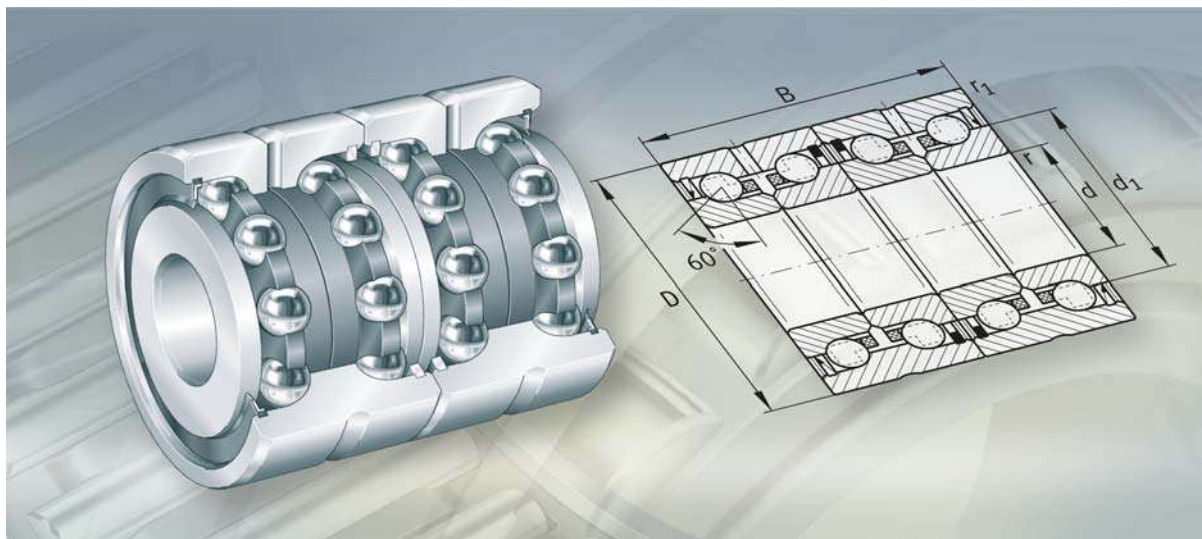
Tablica doboru stanowi uproszczony przegląd służący do wstępnej oceny, czy dane łożyska można przeznaczyć do wymaganego zastosowania. W konkretnym przypadku zastosowania zasadniczo należy uwzględnić dane zawarte w rozdziałach dotyczących danego wyrobu i podstawy techniczne.

Charakterystyka	Właściwości					Opis, patrz str.
	Wysoka dokładność odchyłki bicia czoła	Wysokie prędkości obrotowe i małe tarcie	Wysoka sztywność i obciążalność	Nakład pracy na elementy współpracujące i montaż	Niskie zużycie smaru	
<ul style="list-style-type: none"> ■ mocowany za pomocą kołnierza pierścieni zewnętrzny ■ dwustronne uszczelnienie bezstykowe lub stykowe ■ nasmarowane i wymagające dosmarowywania ■ najbardziej optymalna metoda łożyskowania śrub pociągowych 	++ ++ +	+++ ++ ++	+ + +	+++ +++ +++	++ ++ ++	1014
<ul style="list-style-type: none"> ■ jak ZKLF, lecz dobrane parami ■ znacznie wyższa nośność i sztywność w porównaniu z ZKLF 	++	++	++	++	++	1015
<ul style="list-style-type: none"> ■ dwustronne uszczelnienie bezstykowe lub stykowe ■ nasmarowane i wymagające dosmarowywania ■ prostsze w montażu niż łożyska jednorzędowe, przykładowo do opraw wolnostojących 	++ ++ +	+++ ++ ++	+ + +	+ + +	++ ++ ++	1016
<ul style="list-style-type: none"> ■ jak ZKLN, lecz dobrane parami ■ znacznie wyższa nośność i sztywność w porównaniu z ZKLN 	++	++	++	+	++	1017
<ul style="list-style-type: none"> ■ otwarte lub obustronnie uszczelnione ■ parowane uniwersalnie do różnych kombinacji kąta działania 	++ ++ ++ ++ ++ ++	+++ ++ +++ ++ +++ ++	+ + + + + +	- - - - - -	++ ++ ++ ++ ++ ++	1018
<ul style="list-style-type: none"> ■ szczególnie optymalna alternatywa w porównaniu z rozwiązaniami z pojed. łożyskami kulkowymi ■ dwustronne uszczelnienie bezstykowe lub stykowe ■ łatwy montaż ■ do zastosowań z porównywalnie niskimi obciążeniami, jednak z dużą dokładnością pozycjonowania 	+ +	+++ ++	- -	+++ +++	++ ++	1019
<ul style="list-style-type: none"> ■ mocowany za pomocą kołnierza pierścieni zewnętrzny ■ zdejmowany pierścień zewnętrzny obustronnie spłaszczony ■ dwustronne uszczelnienie bezstykowe lub stykowe 	++ ++	+++ ++	+ +	+++ +++	++ ++	1020
<ul style="list-style-type: none"> ■ wyższa nośność po jednej stronie ■ mocowany za pomocą kołnierza pierścieni zewnętrzny ■ obustronne uszczelnienie ■ do osi pionowych ■ do obustronnych łożyskowań ustalających 	+	++	++	+++	++	1021
<ul style="list-style-type: none"> ■ mocowany za pomocą kołnierza pierścieni zewnętrzny ■ bardzo duża dokładność, sztywność i obciążalność ■ łożyska przygotowane do uszczelnienia 	+++	+	+++	+	-	1067
<ul style="list-style-type: none"> ■ bardzo duża dokładność, sztywność i obciążalność ■ łożyska przygotowane do uszczelnienia 	+++	+	+++	-	-	1068





FAG



Łożyska kulkowe skośne wzdłużne

Łożyska kulkowe skośne wzdłużne

	Str.
Przegląd wyrobów	Łożyska kulkowe skośne wzdłużne 1012
Charakterystyka	Dwurzędowe, przykręcane 1014
	Dwurzędowe, nie przykręcane 1016
	Jednorzędowe, uniwersalne do zabudowy parami 1018
	Zespół łożysk kulkowych skośnych, przykręcany 1019
	Dwurzędowe, z kołnierzem, przykręcane 1020
	Trzyrzędowe, z kołnierzem, przykręcane 1021
	Temperatura robocza 1022
	Koszyki 1022
	Oznaczenie za numerem podstawowym 1022
Wskazówki dotyczące konstrukcji i pewności działania	Trwałość nominalna 1023
	Statyczny współczynnik bezpieczeństwa 1024
	Maksymalne obciążenie promieniowe połączenia śrubowego dla ZKLF 1030
	Dopuszczalne statyczne obciążenie osiowe dla ZKLF 1031
	Konstruowanie elementów współpracujących 1031
	Prędkości obrotowe 1031
	Tarcie 1032
	Smarowanie 1033
	Wskazówki montażowe 1034
Tabele wymiarowe	Łożyska kulkowe skośne wzdłużne
	przykręcane 1038
	przykręcane, z rozszerzoną tolerancją 1040
	przykręcane, dobrane parami 1042
	nie przykręcane 1044
	nie przykręcane, z rozszerzoną tolerancją 1048
	nie przykręcane, dobrane parami 1050
	jednokierunkowe 1052
	jednokierunkowe, uszczelnione 1056
	Zespoły łożysk kulkowych skośnych, przykręcane 1058
	Dwurzędowe łożyska kulkowe skośne wzdłużne
	z kołnierzem, przykręcane 1060
	Trzyrzędowe łożyska kulkowe skośne
	z kołnierzem, przykręcane 1062

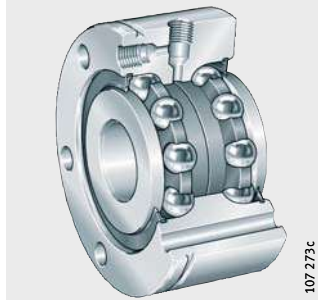


Przegląd wyrobów łożyska kulkowe skośne wzdłużne

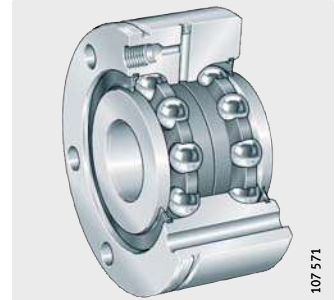
**Dwurzędowe,
przykręcane**

Uszczelnienia wargowe lub
bezstykowe

ZKLF...2RS, ZKLF...2Z

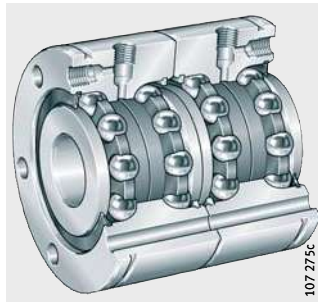


ZKLF...2RS-PE



Dobrane parami

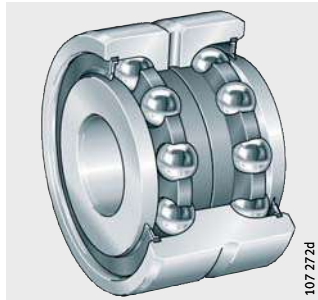
ZKLF...2RS-2AP



**Dwurzędowe,
nie przykręcane**

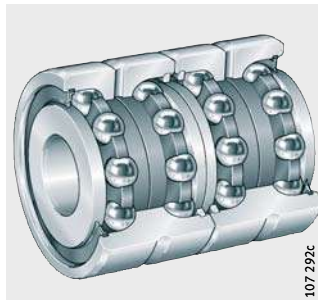
Uszczelnienia wargowe lub
bezstykowe

ZKLN...2RS, ZKLN...2Z,
ZKLN...2RS-PE



Dobrane parami

ZKLN...2RS-2AP



**Jednorzędowe,
uniwersalne do zabudowy
parami**

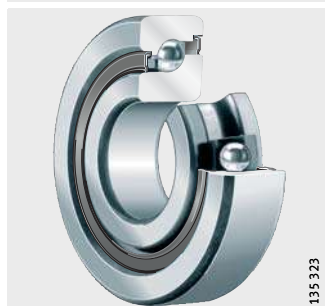
bez uszczelnienia lub
z uszczelnieniem wargowym

7602, 7603, BSB



135 268a

7602..-2RS, 7603..-2RS,
BSB..-2RS

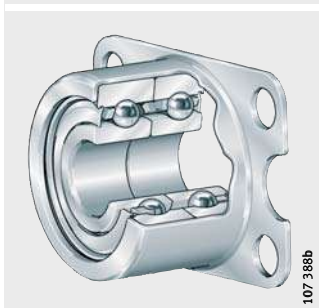


135 323

**Zespół łożysk kulkowych
skośnych, przykręcany**

Uszczelnienia wargowe lub
bezstykowe

ZKLR..-2RS, ZKLR..-2Z



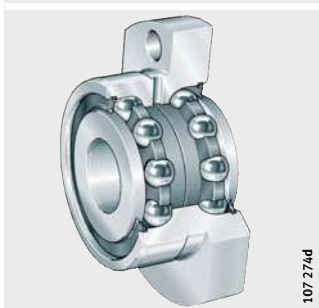
107 388b



**Dwu- lub trzorzędowe,
ze spłaszczonym kołnierzem,
przykręcane**

Dwurzędowe,
uszczelnienia wargowe lub
bezstykowe

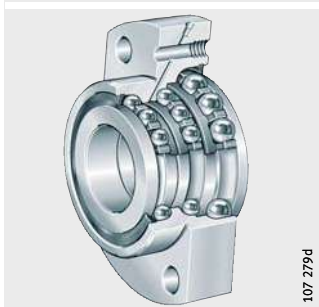
ZKLFA..-2RS, ZKLFA..-2Z



107 274d

Trzorzędowe
uszczelnienia wargowe

DKLFA..-2RS



107 279d

Łożyska kulkowe skośne wzdłużne

Charakterystyka

W stosunku do łożyskowania śrub pociągowych są stawiane wymagania, którym zwykle łożyska częstokroć nie mogą sprostać w optymalny sposób z uwagi na ich konstrukcję.

Dlatego aby umożliwić tworzenie dokładnych, wytrzymałych, sztywnych, łatwych w montażu łożyskowań o niewielkim tarciu i łatwych do spełnienia wymogach konserwacyjnych lub łożysk niewymagających konserwacji, dla zastosowań o wysokiej dynamice śrub pociągowych, INA/FAG stworzyło szeroką gamę łożysk kulkowych skośnych wzdłużnych. Za pomocą tego spektrum wyrobów jest możliwe rozwiązanie wszelkich technicznym i ekonomicznym wymagań stawianych w stosunku do łożyskowania śrub pociągowych.

Wykonania jedno- i wielorzędowe

Łożyska kulkowe skośne wzdłużne są dostępne w formie gotowych do montażu zespołów jedno-, dwu- lub trzyczędowych.

Są samonośne i składają się z grubościennych stabilnych pierścieni zewnętrznych, złożań kulkowych oraz jedno- lub dwuczęściowych pierścieni wewnętrznych. W wielu seriach pierścieni zewnętrzny posiada otwory przelotowe, które ułatwiają mocowanie łożyska do elementów współpracujących.

Pierścienie łożyska są do siebie dopasowane w taki sposób, że po napięciu pierścieni przy użyciu precyzyjnej nakrętki łożyskowej, zostaje ustalone zdefiniowane napięcie wstępne.

Obciążalność w kierunku promieniowym i osiowym

Dzięki kątowi działania 60° na łożyska te oprócz sił promieniowych mogą działać również duże siły osiowe.

Dwurzędowe, przykręcane

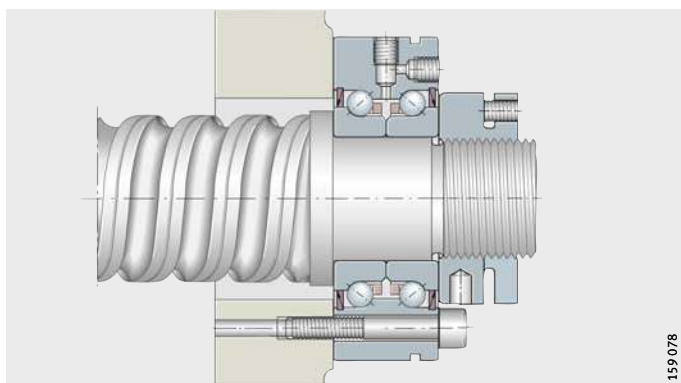
Łożyska kulkowe skośne wzdłużne ZKLF są przykręcane bezpośrednio do elementu współpracującego lub w poprzecznym otworze mocującym, *ilustr. 1* i *ilustr. 2*, str. 1015. Dzięki temu nie ma potrzeby stosowania koniecznej w innych przypadkach pokrywy oraz odpada nakład pracy związany z dopasowaniem.

Do ułatwienia demontażu łożyska z otworu mocującego służy obwodowy rowek do ściągania znajdujący się na pierścieniu zewnętrznym.

Poprzeczne i osiowe otwory gwintowane z wykręcanymi wkrętami dociskowymi umożliwiają dosmarowywanie.

ZKLF..-2RS
ZKLF..-2Z

Ilustr. 1
Pierścień zewnętrzny przykręcony do splanowanego elementu współpracującego, napięty wstępnie za pomocą nakrętki łożyskowej



Z rozszerzoną tolerancją

Łożyska kulkowe skośne wzdłużne ZKLF..-2RS-PE odpowiadają serii ZKLF, mają one jednak dokładność bicia czoła w zakresie P5 zgodnym z normą DIN 620, rozszerzone tolerancje średnicy i oznaczenie za numerem podstawowym PE. Są stosowane, gdy dokładność pozycjonowania może być mniejsza. Przez to w przypadku tych łożysk wymagania odnośnie dokładności konstrukcji otoczenia są niższe.

Osiowy otwór gwintowany umożliwia dosmarowywanie. Poprzeczny kanał smarowy jest zamknięty na stałe.

ZKLF..-2RS-PE

Ilustr. 2

Pierścień zewnętrzny przykręcony w otworze, wstępnie napięty za pomocą nakrętki łożyskowej

Seria ciężka

Łożyska kulkowe skośne wzdłużne ZKLF..-2RS i ZKLF..-2Z są dostępne również jako seria ciężka. Mają one przy takiej samej średnicy wału większy przekrój i w związku z tym wyższe nośności.

Wykonanie parowane

Łożyska serii ZKLF..-2RS-2AP obejmują dwa parowane łożyska ZKLF..-2RS, *ilustr. 3*.

Pojedyncze łożyska są do siebie wzajemnie dopasowane.

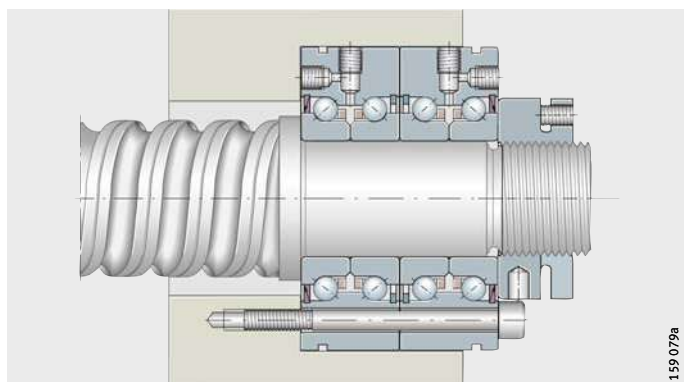
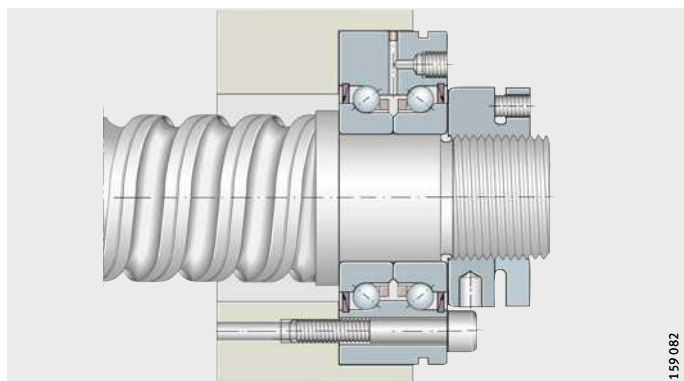
Parowane łożyska są oznaczone strzałką umieszczoną na powierzchni zewnętrznej pierścieni zewnętrznych.

W poprawnym układzie łożysk uszczelnienia wargowe są skierowane na zewnątrz. Przy montażu musi być ze sobą zgodna forma otworów a nie oznakowanie.

ZKLF..-2RS-2AP

Ilustr. 3

Parowane, pierścień zewnętrzny przykręcony w otworze, wstępnie napięty za pomocą nakrętki łożyskowej



Łożyska kulkowe skośne wzdłużne

Uszczelnienie Łożyska z oznaczeniem za numerem podstawowym 2RS mają uszczelnienia wargowe i odznaczają się szczególnie skutecznym działaniem uszczelnienia.

Łożyska z oznaczeniem za numerem podstawowym 2Z są uszczelnione za pomocą uszczelnień bezstykowych i przeznaczone do wyższych prędkości obrotowych.

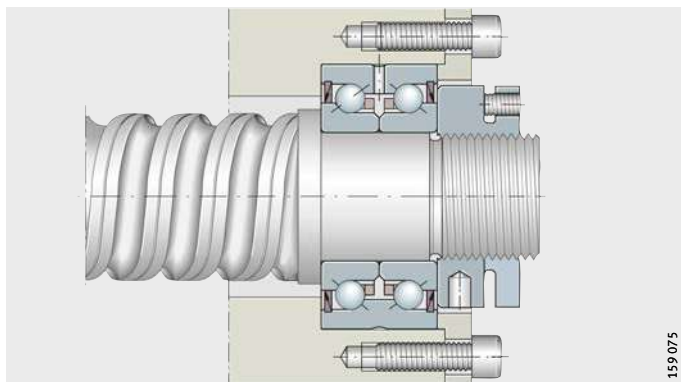
Smarowanie Łożyska te są nasmarowane smarem na bazie kompleksowego mydła litowego zgodnego z normą GA28, przy czym smaruje się je przez złącze smarowe w pierścieniu zewnętrznym. W większości zastosowań napełnienie smarem wystarcza na cały okres użytkowania łożyska.

Dwurzędowe, nie przykręcane Łożyska kulkowe skośne wzdłużne ZKLN montuje się w otworze oprawy, *ilustr. 4*. Pokrywa ustala pierścień zewnętrzny łożyska w kierunku osiowym.

ZKLN...-2RS
ZKLN...-2Z

Ilustr. 4
Pierścień zewnętrzny ustalony za pomocą pokrywy, wstępnie napięty za pomocą nakrętki łożyskowej

Z rozszerzoną tolerancją



Łożyska kulkowe skośne wzdłużne ZKLN...-2RS-PE odpowiadają serii ZKLN, mają one jednak dokładność bicia czoła w zakresie P5 zgodnym z normą DIN 620, rozszerzone tolerancje średnicy i oznaczenie za numerem podstawowym PE. Są stosowane, gdy dokładność pozycjonowania może być mniejsza. Przez to w przypadku tych łożysk wymagania odnośnie dokładności konstrukcji otoczenia są niższe.

Seria ciężka Łożyska kulkowe skośne wzdłużne ZKLN...-2RS i ZKLN...-2Z są dostępne również jako seria ciężka. Mają one przy takiej samej średnicy wału większy przekrój i w związku z tym wyższe nośności.

Wykonanie parowane

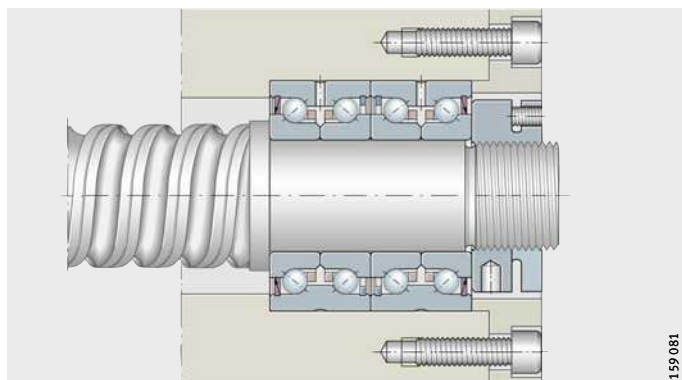
Łożyska serii ZKLN...-2RS-2AP obejmują dwa parowane łożyska ZKLN...-2RS, *ilustr. 5*. Pojedyncze łożyska są do siebie wzajemnie dopasowane.

Parowane łożyska są oznaczone strzałką umieszczoną na powierzchni zewnętrznej pierścieni zewnętrznych. W poprawnym układzie łożysk uszczelnienia wargowe są skierowane na zewnątrz.

Pokrywa napina pierścienie zewnętrzne łożyska w kierunku osiowym, *ilustr. 5*.

ZKLN...-2RS-2AP

Ilustr. 5
Parowane, pierścienie zewnętrzne ustalone za pomocą pokrywy, wstępnie napięte za pomocą nakrętki łożyskowej



Uszczelnienie

Łożyska z oznaczeniem 2RS za numerem podstawowym mają uszczelnienia wargowe i odznaczają się szczególnie skutecznym działaniem uszczelnienia.

Łożyska z oznaczeniem 2Z za numerem podstawowym są uszczelnione za pomocą uszczelnień bezstykowych i przeznaczone do wyższych prędkości obrotowych.

Smarowanie

Łożyska te są nasmarowane smarem na bazie kompleksowego mydła litowego zgodnego z normą GA28, przy czym smaruje się je przez rowek oraz otwory smarowe w pierścieniu zewnętrznym. W większości zastosowań napięcie smarem wystarcza na cały okres użytkowania łożyska.

Łożyska kulkowe skośne wzdłużne

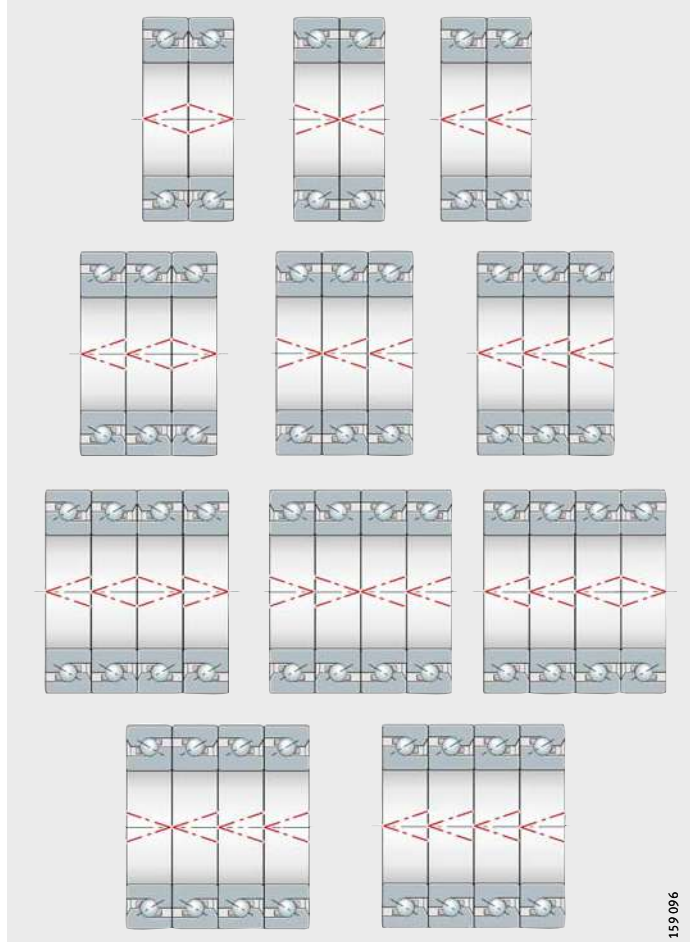
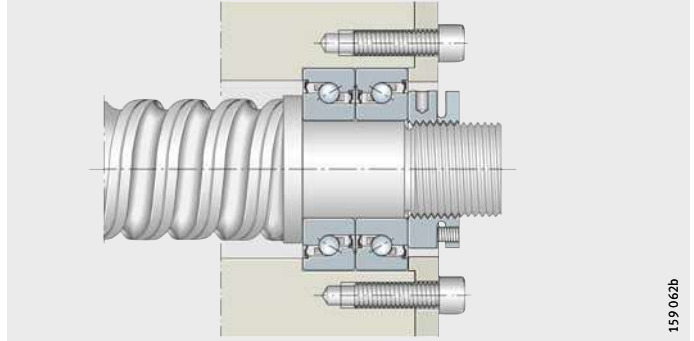
**Jednorzędowe,
w wykonaniu uniwersalnym do
zabudowy parami**

Łożyska 7602, 7603 i BSB są wykonane jako łożyska uniwersalne, *ilustr. 6* i *ilustr. 7*.

W przypadku różnych wymagań można je zestawiać w dowolne zestawy, *ilustr. 7*.

7602..-2RS, 7603..-2RS, BSB..-2RS

Ilustr. 6
Jednorzędowe łożyska kulkowe
skośne wzdłużne,
zestaw 2 łożysk w układzie O



7602, 7603, BSB

Ilustr. 7
Kombinacje zestawów

Uszczelnienie Łożyska kulkowe skośne wzdłużne jednorzędowe, w wykonaniu uniwersalnym do zabudowy parami, to łożyska otwarte w wykonaniu podstawowym. Niektóre wielkości są jednak dostępne również z uszczelnieniami.

Smarowanie Jednorzędowe łożyska kulkowe skośne wzdłużne w otwartym wykonaniu podstawowym nie są nasmarowane. Odmiany z uszczelnieniami są nasmarowane na cały okres użytkowania smarem Arcanol L55.

Zespół łożysk kulkowych skośnych, przykręcany

Zespoły łożysk kulkowych skośnych ZKLR to szczególnie opłacalne łożyska niskobudżetowe. Składają się one z wytłaczanej z blachy oprawy kołnierzej i dopasowanych parami łożysk kulkowych skośnych w układzie X, *ilustr. 8*.

Oprawa posiada powłokę Corrotect® i jest przez to chroniona przed korozją. Łożyska kulkowe posiadają obustronne uszczelnienia warstwowe lub bezstykowe. Pakiet łożysk jest wstępnie napięty bez luzu.

ZKLR...-2RS
ZKLR...-2Z

Ilustr. 8

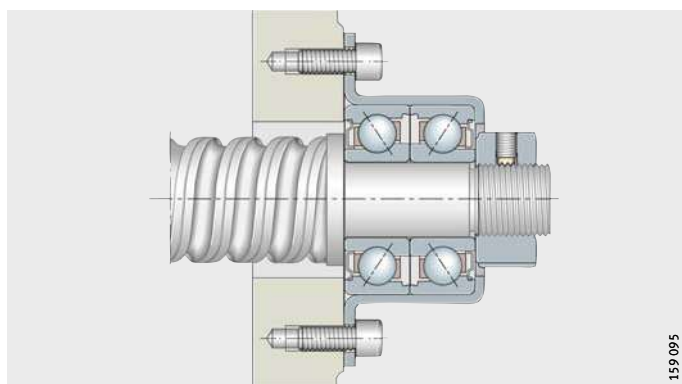
Zespół łożysk kulkowych skośnych

Wyjątkowa łatwość montażu

Zespoły są wyjątkowo łatwe w montażu.

Ich właściwości:

- montaż za pomocą kołnierza do przykładowo sfrezowanej powierzchni przylegającego elementu współpracującego. Dzięki temu odpadają kosztowne pasowania precyzyjnych miejsc osadzenia, jak też dodatkowe pokrywy kołnierzowe do zamocowania i ustalenia łożysk w kierunku osiowym
- nie wymagają żadnych dodatkowych elementów do ustalenia łożyska w bloku
- mniejsza możliwość popełnienia błędu przy montażu w związku z mniejszą liczbą elementów w porównaniu z rozwiązaniami konwencjonalnymi
- przy montażu ustawiają się one samoczynnie dzięki nakrętce wrzeczona. Niemal całkowicie wyklucza to napięcie wywołane przez miejsca osadzenia, które nie są ze sobą zbieżne
- mają zdefiniowane napięcie wstępne. Przez to nie jest wymagane wstępne napinanie łożysk przy montażu, jak to ma miejsce w przypadku łożysk do śrub pociągowych
- należy tylko ustalić je na wrzeczonie bez luzu w kierunku osiowym.



Łożyska kulkowe skośne wzdłużne

Uszczelnienie Łożyska z oznaczeniem za numerem podstawowym 2RS mają uszczelnienia wargowe i odznaczają się szczególnie skutecznym działaniem uszczelnienia. Łożyska z oznaczeniem za numerem podstawowym 2Z są uszczelnione za pomocą uszczelnień bezstykowych i przeznaczone do wyższych prędkości obrotowych.

Smarowanie Łożyska te są nasmarowane na cały okres użytkowania smarem na bazie mydła litowego zgodnym z normą DIN 51 825–K2N–40.

Obszary zastosowania Dzięki swoim wymiarom i wykonaniu, zespoły te są przydatne w przypadku zajmującej mało miejsca zabudowy i prostych łożyskowań w wysoko dynamicznych napędach posuwu, takich jak:

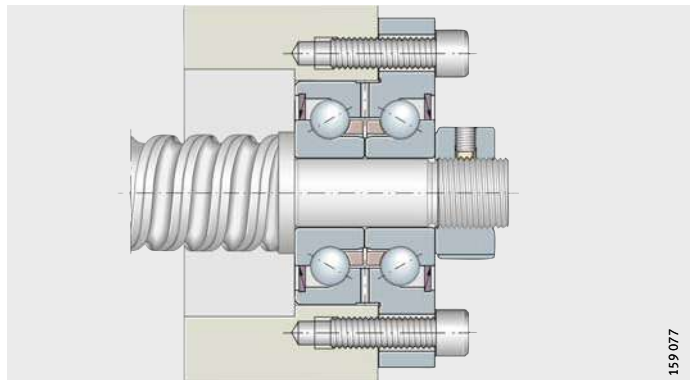
- maszyny badawcze i miernicze
- małe obrabiarki
- aparaty z zakresu techniki medycznej i laboratoryjnej
- maszyny z zakresu techniki konstrukcji precyzyjnych i elektroniki produkcyjnej
- gdy kompletne zespoły upraszczają łożyskowanie.

Dwurzędowe, z kołnierzem, przykręcane

Seria ZKLFA ma zdejmowany pierścień zewnętrzny. Dzięki temu można ją w prosty sposób przykręcić do otaczającej konstrukcji, *ilustr. 9*. Dzięki obustronnie spłaszczonemu kołnierzowi przestrzeń zabudowy w kierunku promieniowym w elemencie współpracującym może być bardzo mała.

ZKLFA..-2RS
ZKLFA..-2Z

Ilustr. 9
Pierścień zewnętrzny przykręcony do elementu współpracującego, napięty wstępnie za pomocą nakrętki łożyskowej



Uszczelnienie Łożyska z oznaczeniem za numerem podstawowym 2RS mają uszczelnienia wargowe i odznaczają się szczególnie skutecznym działaniem uszczelnienia. Łożyska z oznaczeniem za numerem podstawowym 2Z są uszczelnione za pomocą uszczelnień bezstykowych i przeznaczone do wyższych prędkości obrotowych.

Smarowanie Łożyska te są nasmarowane smarem na bazie kompleksowego mydła litowego zgodnego z normą GA28, przy czym smaruje się je przez rowek oraz otwory smarowe w pierścieniu zewnętrznym. W większości zastosowań napełnienie smarem wystarcza na cały okres użytkowania łożyska.

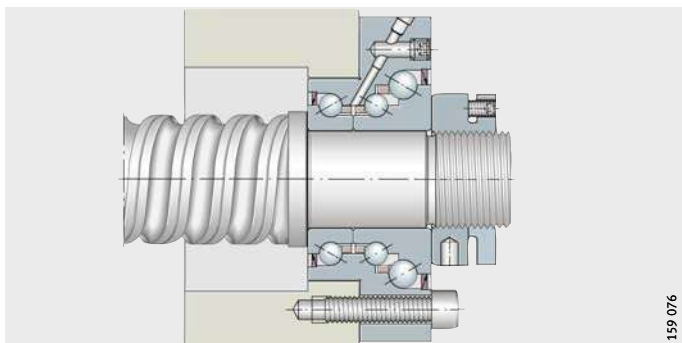
Trzyrzędowe, z kołnierzem, przykręcane

Łożyska kulkowe skośne wzdłużne DKLFA..-2RS mają oprócz dwóch rzędów kulek z kątem działania 60° w układzie O jeszcze kolejny rząd kulek, *ilustr. 10*. Ten dodatkowy rząd powoduje, że na łożyska mogą jednokierunkowo działać wyższe obciążenia osiowe.

Dzięki zdejmowanemu pierścieniowi zewnętrznemu, łożyska te można w łatwy sposób zamocować za pomocą kołnierza do konstrukcji otoczenia. Kołnierz ten jest obustronnie spłaszczony. W związku z tym w elemencie współpracującym niezbędna jest tylko niewielka przestrzeń zabudowy w kierunku promieniowym.

DKLFA..-2RS

Ilustr. 10
Pierścień zewnętrzny przykręcony do elementu współpracującego, napięty wstępnie za pomocą nakrętki łożyskowej



Aby wykorzystać maksymalną nośność łożysk DKLFA..-2RS, w związku ze swoją konstrukcją, muszą one być stale obciążone w kierunku głównego obciążenia. W związku z tym są one stosowane przede wszystkim w napędach śrubowych łożyskowanych w układzie łożysko ustalające – łożysko ustalające z rozciąganymi wrzecionami posuwowymi lub w umieszczonych pionowo łożyskowaniach śrub pociągowych.

Przy projektowaniu łożyskowania należy do nas skierować odpowiednie zapytanie.

Uszczelnienie

Trzyrzędowe łożyska kulkowe skośne wzdłużne mają po obu stronach uszczelnienia wargowe.

Smarowanie

Łożyska te są nasmarowane smarem na bazie mydła litowego zgodnym z GA28. Jeśli jest to konieczne, łożyska te można smarować przez otwór gwintowany przyłącza centralnego smarowania umieszczonego po stronie kołnierza.



Oдноśnie ustalenia terminu dosmarowywania należy podając dane dotyczące obciążeń (prędkość obrotowa, obciążenie, okres pracy) oraz warunki otoczenia zwrócić się do nas z odpowiednim zapytaniem.



Łożyska kulkowe skośne wzdłużne

Temperatura robocza

Uszczelnione łożyska kulkowe skośne wzdłużne są przeznaczone do temperatury roboczej od $-30\text{ }^{\circ}\text{C}$ do $+120\text{ }^{\circ}\text{C}$, przy czym ograniczenie stanowi smar, tworzywo uszczelnienia oraz złożenia kulkowe z tworzywa sztucznego.



Temperatura robocza ma wpływ na dynamiczne właściwości łożysk. Podane w tabelach wymiarowych wartości odnoszą się do temperatury pomieszczenia wynoszącej $+20\text{ }^{\circ}\text{C}$.

Koszyki

Łożyska kulkowe skośne wzdłużne mają koszyki wykonane z tworzywa sztucznego. Wykonanie koszyka nie jest podane w oznaczeniu za numerem podstawowym.

W seriach 7602, 7603 i BSB koszyki wykonane z poliamidu są oznaczone oznaczeniem za numerem podstawowym TVP lub T.

Oznaczenie za numerem podstawowym

Oznaczenie za numerem podstawowym dostępnych wykonań, patrz tabela.

Dostępne wykonania

Oznaczenie za numerem podstawowym	Opis	Wykonanie
PE	rozszerzone wykonanie łożyska	Standard
T, TVP	koszyk wykonany z poliamidu, prowadzony na kulkach	
2AP	łożyska kulkowe skośne wzdłużne, parowane (ZKLN, ZKLF)	
2RS	dwustronne uszczelnienie stykowe	
2Z	obustronne uszczelnienie bezstykowe	

Wskazówki dotyczące konstrukcji i pewności działania
Trwałość nominalna

Przy określaniu wielkości łożyska miarodajne są trwałość nominalna, obciążenie statyczne bezpieczne i obciążenie osiowe graniczne. Trwałość L i L_h oblicza się za pomocą zależności:

$$L_{10} = \left(\frac{C}{P} \right)^p$$

$$L_{10h} = \frac{16\,666}{n} \cdot \left(\frac{C}{P} \right)^p$$

L_{10} 10⁶ obrotów
Trwałość nominalna w milionach obrotów
 L_{10h} h
Trwałość nominalna w roboczogodzinach
 C_r, C_a N
Promieniowa lub osiowa nośność dynamiczna na podstawie tabeli wymiarowej
 C_r odnosi się do kąta działania $\alpha \leq 45^\circ$,
 C_a odnosi się do kąta działania $\alpha > 45^\circ$
 P N
Dynamiczne obciążenie równoważne łożyska
 p –
Wykładnik trwałości $p = 3$
 n min⁻¹
Robocza prędkość obrotowa.



Powstające i równoważne obciążenie łożyska P dla ZKLR

Zespół łożyskowy Oznaczenie	Współczynnik P
ZKLR0624-2Z	$P = 140 + 0,13 F_a^{1,4} + 0,003 \cdot F_r^{1,9}$
ZKLR0828-2Z	$P = 210 + 0,28 F_a^{1,27} + 0,002 \cdot F_r^{1,9}$
ZKLR1035-2Z	$P = 240 + 0,47 F_a^{1,17} + 0,0015 \cdot F_r^{1,9}$
ZKLR1244-2RS	$P = 580 + 0,046 F_a^{1,3} + 0,076 \cdot F_r^{1,28}$
ZKLR1547-2RS	$P = 540 + 0,011 F_a^{1,5} + 0,022 \cdot F_r^{1,45}$
ZKLR2060-2RS	$P = 960 + 0,0082 F_a^{1,5} + 0,017 \cdot F_r^{1,45}$

Statyczne wykresy obciążenia granicznego dla ZKLR

Za pomocą przyjaznych dla użytkownika statycznych wykresów obciążenia granicznego można zależnie od osiowego i promieniowego obciążenia eksploatacyjnego, *ilustr. 21* do *ilustr. 23*, str. 1029 szybko sprawdzić wielkości łożysk serii ZKLR.

Decydujące jest, by punkt przecięcia obciążenia osiowego i promieniowego znajdował się poniżej linii granicznej.

Przykład: Jeśli obciążenia eksploatacyjne F_a i F_r znajdują się poniżej linii granicznej, dana wielkość łożyska jest odpowiednia dla tego zastosowania, patrz przykład *ilustr. 23*, str. 1029.

Łożyska kulkowe skośne wzdłużne

Wypadkowe i równoważne obciążenie łożyska P dla ZKLN, ZKLF, ZKLFA, DKLFA, BSB, 7602, 7603

Przy zastosowaniu zalecanych nakrętek łożyskowych i zachowaniu momentu dociągającego nakrętki, łożyska są wstępnie napięte w kierunku osiowym. Powstałe osiowe obciążenie wypadkowe $F_{a\ res}$ ustala się na podstawie osiowego obciążenia eksploatacyjnego F_{aB} z uwzględnieniem napięcia wstępnego w kierunku osiowym zgodnie z *ilustr. 11*, str. 1025 do *ilustr. 15*, str. 1026. Do 7602, 7603 i BSB odnoszą się wykresy $F_{a\ res}$ zestawów 2 łożysk w ukł. O lub X, patrz str. 1018. W przypadku innych kombinacji zestawów należy skierować do nas odpowiednie zapytanie.



Obciążenie wyższe od granicznego prowadzi do uniesienia obciążonego rzędu elem. tocznych. Przez to przy szybkim przyspieszeniu zwiększa się zużycie ścierne. Przy ekstremalnym obciążeniu momentami i przestaleniu systemu (łożyskowanie w ukł. łożysko ustalające – łożysko ustalające) należy do nas skierować odpowiednie zapytanie. Program obliczeniowy BEARINX® umożliwia w tym wypadku wykonanie dokładnej konstrukcji.

Osiowe i promieniowe obciążenia eksploatacyjne

W przypadku czystego obciążenia osiowego $P = F_{a\ res}$, jeśli dodatkowo występują promieniowe obciążenia eksploatacyjne, P należy obliczyć na podstawie:

$$P = X \cdot F_r + Y \cdot F_{a\ res}$$

Wartości X i Y zawiera zamieszczona niżej tabela.

Współczynniki X i Y

Stosunek obciążeń	Współczynnik	
	X	Y
$\frac{F_{a\ res}}{F_r} \leq 2,17$	1,9	0,55
$\frac{F_{a\ res}}{F_r} > 2,17$	0,92	1

Obciążenie zmieniające się stopniowo

W tym wypadku P oblicza się z zależności (q = udział czasowy %):

$$P = \sqrt[p]{\frac{q_1 \cdot n_1 \cdot P_1^p + \dots + q_z \cdot n_z \cdot P_z^p}{q_1 \cdot n_1 + \dots + q_z \cdot n_z}}$$

$$n = \frac{q_1 \cdot n_1 + \dots + q_z \cdot n_z}{100}$$

Statyczny współczynnik bezpieczeństwa

Stacyjny współczynnik bezpieczeństwa S_0 stanowi zabezpieczenie przed niedopuszczalnymi trwałymi odkształceniami w łożysku:

$$S_0 = \frac{C_0}{P_0}$$

S_0 – Statyczny współczynnik bezpieczeństwa

C_{0r}, C_{0a} – N

Statyczna promieniowa lub osiowa nośność dynamiczna na podstawie tabeli wymiarowej

C_{0r} odnosi się do kąta dział. $\alpha \leq 45^\circ$, C_{0a} odnosi się do kąta dział. $\alpha > 45^\circ$

P_0 – N

Maksymalne obciążenie statyczne łożyska.



Dla obrabiarek $S_0 \geq 4$.

Wypadkowe obciążenie łożyska $F_{a\ res}$

Przykład (czerwone linie)
łożysko ZKLN1545

Osiowe obciążenie eksploatacyjne

$$F_{aB} = 1500\text{ N}$$

$$F_{a\ res} \approx 1750\text{ N}$$

Obciążenie eksploatacyjne i napięcie wstępne

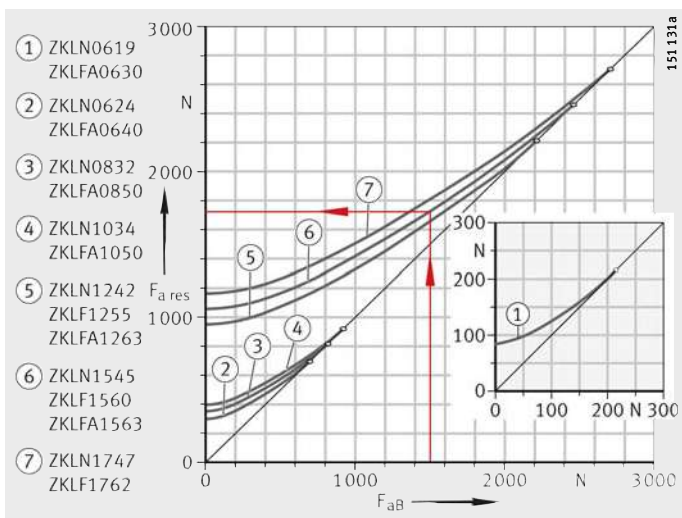
F_{aB} = obciążenie eksploatacyjne

$F_{a\ res}$ = wypadkowe obciążenie łożyska

° = wartość graniczna

Ilustr. 11

Wypadkowe obciążenie łożyska ZKLN, ZKLF i ZKLFA, do $d = 17\text{ mm}$



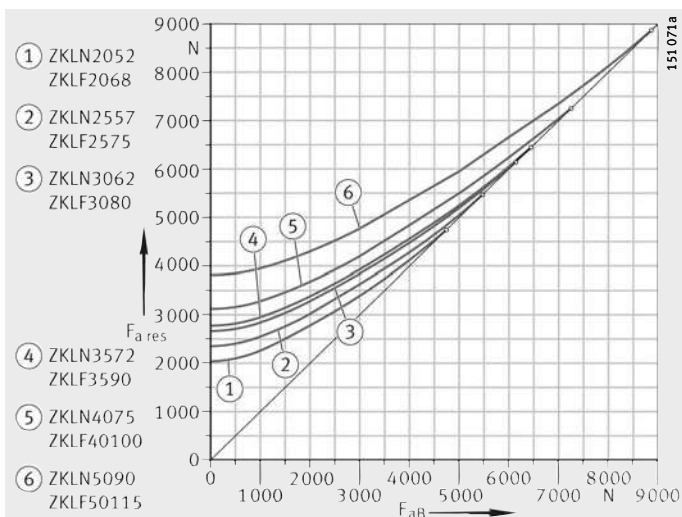
F_{aB} = obciążenie eksploatacyjne

$F_{a\ res}$ = wypadkowe obciążenie łożyska

° = wartość graniczna

Ilustr. 12

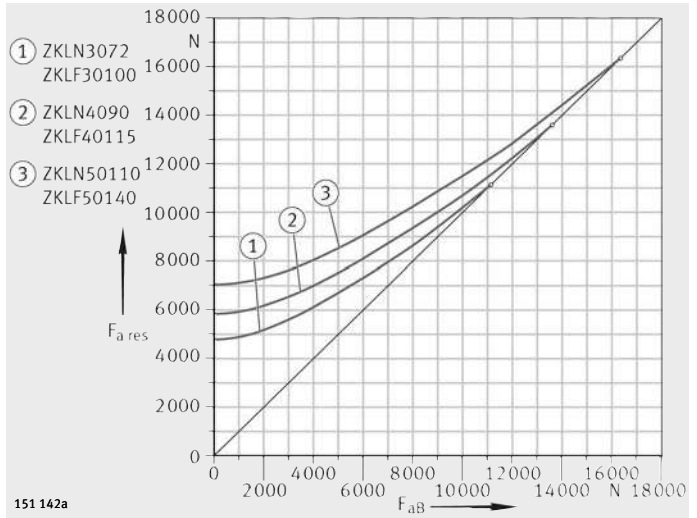
Wypadkowe obciążenie łożyska ZKLN, ZKLF, od $d = 20\text{ mm}$ do 50 mm



Łożyska kulkowe skośne wzdłużne

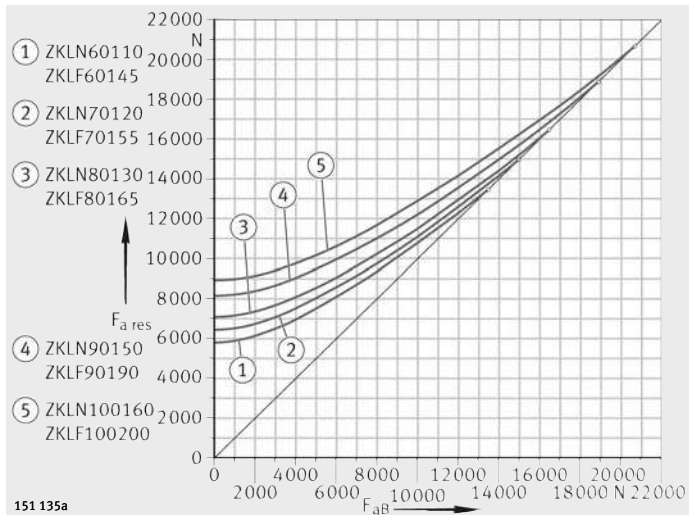
F_{aB} = obciążenie eksploatacyjne
 $F_{a\text{res}}$ = wypadkowe obciążenie łożyska
 $^{\circ}$ = wartość graniczna

Ilustr. 13
 Wypadkowe obciążenie łożyska
 ZKLN, ZKLF, seria ciężka



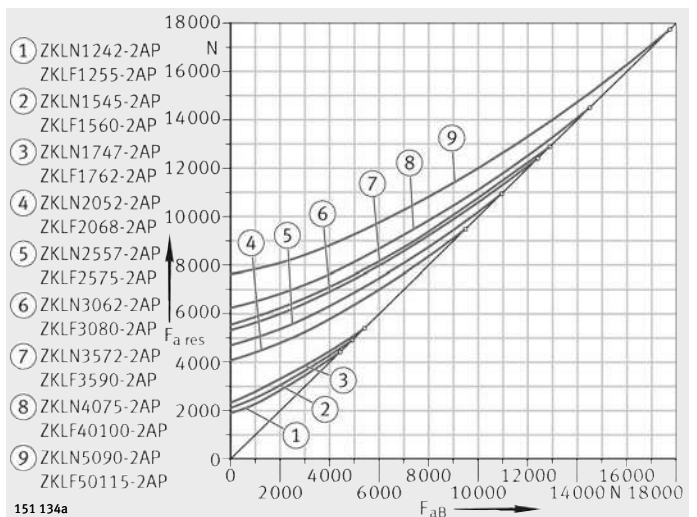
F_{aB} = obciążenie eksploatacyjne
 $F_{a\text{res}}$ = wypadkowe obciążenie łożyska
 $^{\circ}$ = wartość graniczna

Ilustr. 14
 Wypadkowe obciążenie łożyska
 ZKLN, ZKLF, od d = 60 mm



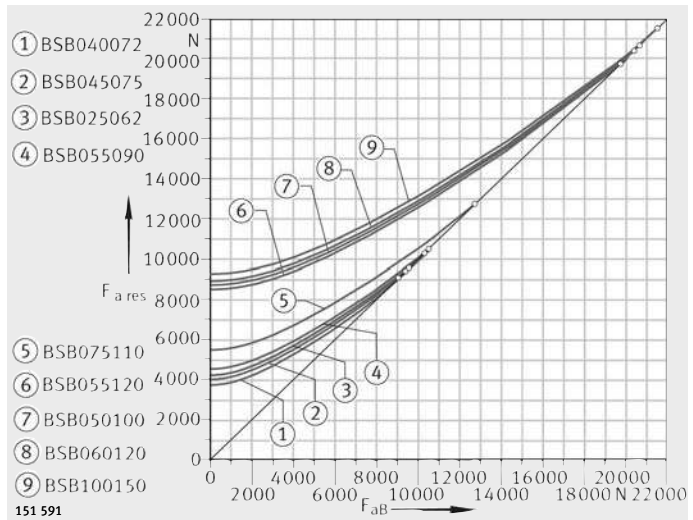
F_{aB} = obciążenie eksploatacyjne
 $F_{a\text{res}}$ = wypadkowe obciążenie łożyska
 $^{\circ}$ = wartość graniczna

Ilustr. 15
 Wypadkowe obciążenie łożyska
 ZKLN...-2AP i ZKLF...-2AP



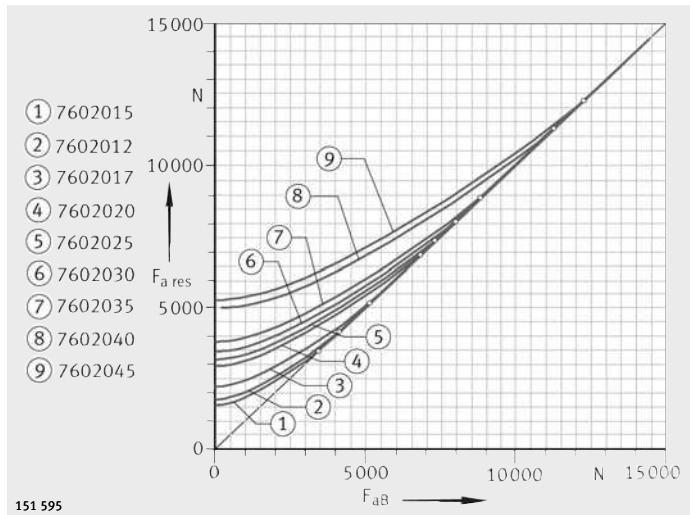
F_{aB} = obciążenie eksploatacyjne
 $F_{a\text{ res}}$ = wypadkowe obciążenie łożyska
 ° = wartość graniczna

Ilustr. 16
 Wypadkowe obciążenie łożyska
 BSB



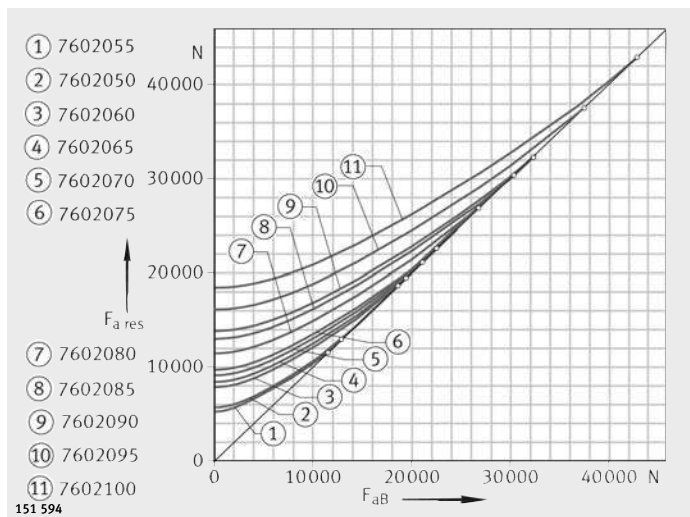
F_{aB} = obciążenie eksploatacyjne
 $F_{a\text{ res}}$ = wypadkowe obciążenie łożyska
 ° = wartość graniczna

Ilustr. 17
 Wypadkowe obciążenie łożyska
 7602012 do 7602045



F_{aB} = obciążenie eksploatacyjne
 $F_{a\text{ res}}$ = wypadkowe obciążenie łożyska
 ° = wartość graniczna

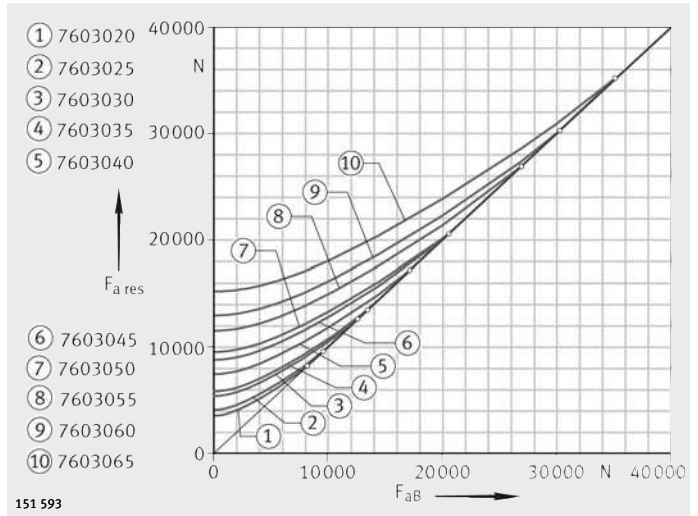
Ilustr. 18
 Wypadkowe obciążenie łożyska
 7602050 do 7602100



Łożyska kulkowe skośne wzdłużne

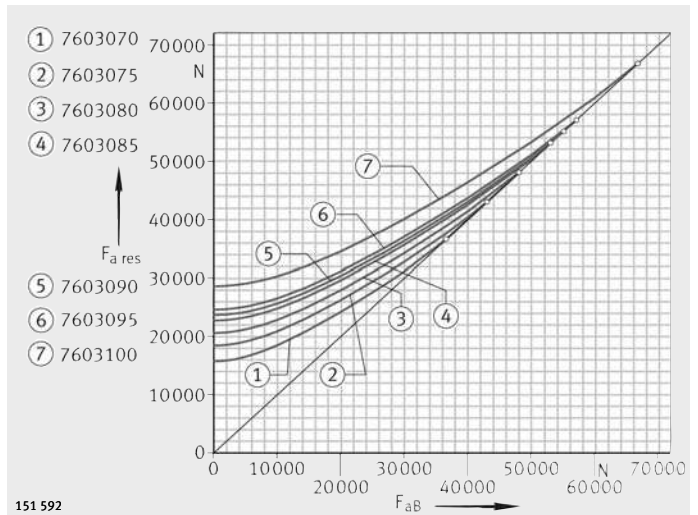
F_{aB} = obciążenie eksploatacyjne
 $F_{a\text{res}}$ = wypadkowe obciążenie łożyska
 $^{\circ}$ = wartość graniczna

Ilustr. 19
 Wypadkowe obciążenie łożyska
 7603020 do 7603065



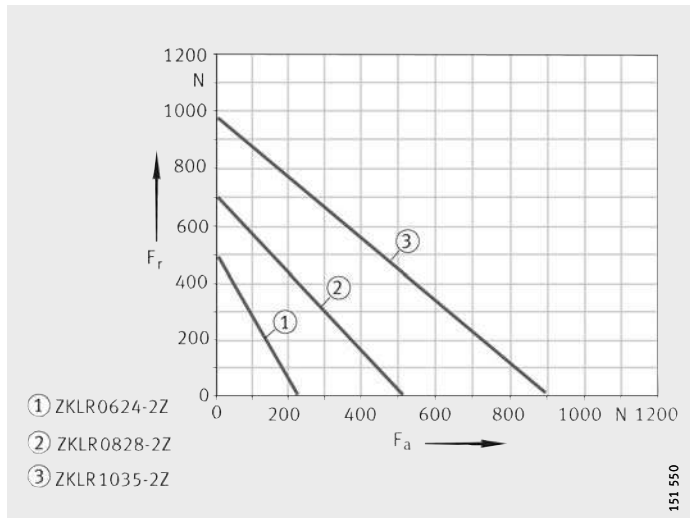
F_{aB} = obciążenie eksploatacyjne
 $F_{a\text{res}}$ = wypadkowe obciążenie łożyska
 $^{\circ}$ = wartość graniczna

Ilustr. 20
 Wypadkowe obciążenie łożyska
 7603070 do 7603100



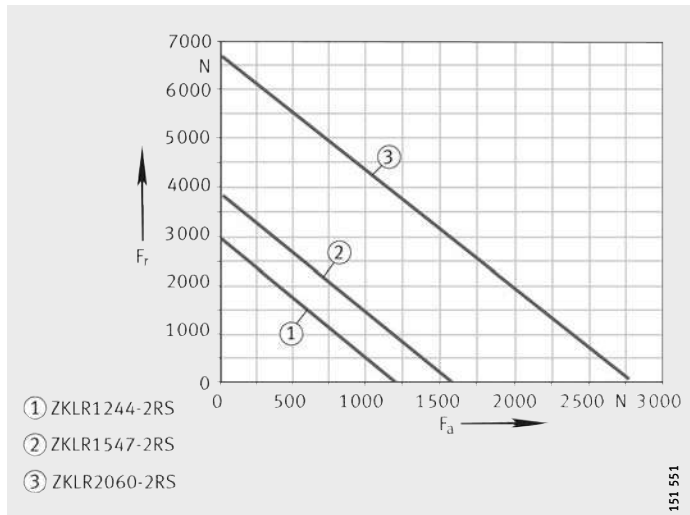
F_a = obciążenia osiowe
 F_r = obciążenia promieniowe

Ilustr. 21
 Statyczne wykresy obciążenia granicznego ZKLR



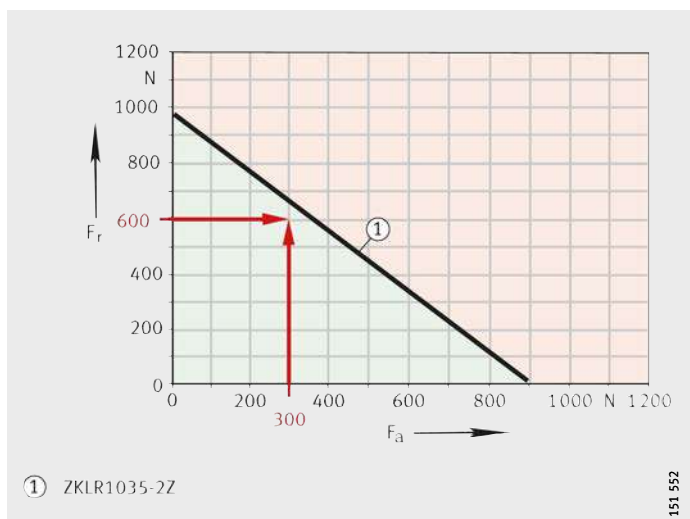
F_a = obciążenia osiowe
 F_r = obciążenia promieniowe

Ilustr. 22
 Statyczne wykresy obciążenia granicznego ZKLR



$F_a = 300$ N
 $F_r = 600$ N
 Łożysko jest odpowiednie pod względem statycznym, ponieważ punkt przecięcia F_a/F_r znajduje się poniżej linii granicznej.

Ilustr. 23
 Wykres stat. obciążenia gran. – przykład ZKLR1035-2Z



Łożyska kulkowe skośne wzdłużne

Maksymalne obciążenie promieniowe połączenia śrubowego dla ZKLF

W przypadku przykręcenia do płaskiego elementu współpracującego łożysk serii ZKLF należy uwzględnić maksymalne przenoszone obciążenie promieniowe połączenia śrubowego.

W przypadku zastosowania śrub podanych w tabelach wymiarowych zgodnych z normą DIN EN ISO 4 762 maksymalne przenoszone obciążenie promieniowe do przesunięcia pierścienia zewnętrznego po suchych elementach jest ograniczone do $\approx 0,1 \times C_{0a}$. Dodatkowo przyklejenie pierścienia zewnętrznego na przykład za pomocą środka Loctite 638 zwiększa maksymalne przenoszone obciążenie promieniowe do $\approx 0,5 \times C_{0a}$.

Jeśli maksymalne przenoszone obciążenia promieniowe (bez części przypadającej na obciążenie osiowe) rozpatruje się w odniesieniu do zestawu elementów tocznych:

- Przy wymaganym dla obrabiarek wskaźniku obciążenia statycznego bezpiecznego $S_0 \geq 4$ przenoszone przez połączenie śrubowe z pierścieniem zewnętrznym obciążenie znajduje się w każdym przypadku powyżej obciążenia promieniowego ograniczonego przez zestaw elementów tocznych.

Oznacza to, że (przynajmniej teoretycznie) mogą być przenoszone siły promieniowe, które w odniesieniu do zestawu elementów tocznych prowadzą do wskaźnika obciążenia statycznego bezpiecznego $S_0 \leq 1$ (początek deformacji plastycznej elementów tocznych), jeśli pierścień zewnętrzny zostanie dodatkowo przyklejony.

Oznacza to, że na podstawie normalnych kryteriów projektowania i miarodajnego dla odpowiednich zakresów stosowania (na przykład $S_0 = 4$ dla obrabiarek) wskaźnika obciążenia statycznego, zawsze rozstrzygającym jest wskaźnik dla zestawu elementów tocznych.

Dopuszczalne statyczne obciążenie osiowe dla ZKLF

W przypadku łożysk serii ZKLF dopuszczalne statyczne obciążenie osiowe w kierunku połączenia śrubowego wynosi, *ilustr. 24*:

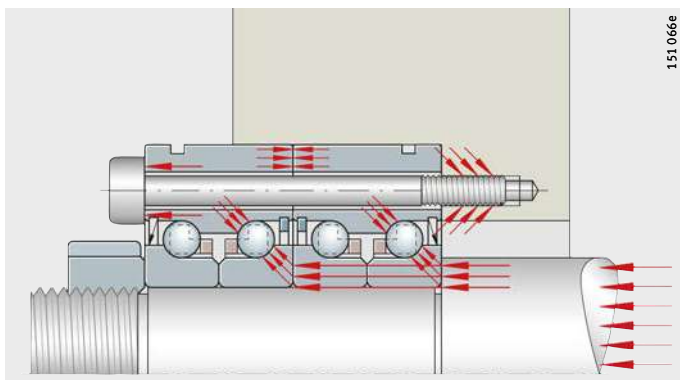
$$P_{0\text{per}} \leq \frac{C_{0a}}{2}$$

Osiowa nośność statyczna C_{0a} jest podana w tabelach wymiarowych.

ZKLF

Ilustr. 24

Statyczne obciążenie osiowe w kierunku połączenia śrubowego



Konstruowanie elementów współpracujących



Dla łożysk dobieranych do pracy parami

Prędkości obrotowe

Elementy współpracujące (wał i obudowa) należy skonstruować na podstawie danych z tabel wymiarowych.

Należy zachować średnicę podparcia osadzenia wału i czoła oprawy d_a i D_a na podstawie tabel wymiarowych.

d_a i D_a to zalecane minimalne średnice podparcia. W przypadku stwierdzenia odchyłek należy uwzględnić średnicę obrzeża d_1 podaną w tabelach wymiarowych.

W przypadku łożysk parowanych serii ZKLN i ZKLF głębokość otworu w oprawie należy ustalić w taki sposób, by pierścień zewnętrzny łożyska leżącego na zewnątrz był podparty w kierunku poprzecznym na co najmniej $1/4$ swojej szerokości.

Podstawę podanych w tabelach wymiarowych granicznych prędkości obrotowych n_G stanowią następujące warunki:

- napięcie wstępnie łożysko bez zewnętrznego obciążenia eksploatacyjnego
- okres pracy 25%
- maks. temperatura ustalona +50 °C.

W przypadku korzystnych warunków otoczenia można zrezygnować z uszczelnienia stykowego i zastosować łożysko z uszczelnieniem bezstykowym (oznaczenie za numerem podstawowym 2Z).

Graniczna prędkość obrotowa tych łożysk jest w porównaniu z uszczelnionymi stykowo łożyskami kulkowymi skośnymi wzdłużnymi w przybliżeniu dwukrotnie wyższa.



Łożyska kulkowe skośne wzdłużne

Tarcie W większości zastosowań napięcie wstępne łożysk za pomocą momentu dociągającego nakrętkę łożyskową prowadzi do wystarczająco dokładnych wartości nastawienia. Referencję stanowi tutaj moment dociągający M_A zgodnie z tabelą wymiarową, w połączeniu z precyzyjną nakrętką łożyskową INA.

Podany w tabelach wymiarowych moment tarcia M_{RL} jest wartością orientacyjną. Momenty tarcia odnoszą się w łożyskach serii ZKLN, ZKLF, ZKLFA, DKLFA, 7602..-2RS, 7603..-2RS, BSB..-2RS i ZKLR do smarowania smarem, przy czym są one mierzone przy prędkości obrotowej $n = 5 \text{ min}^{-1}$.

W przypadku otwartych łożysk serii 7602, 7603 i BSB moment tarcia M_{RL} odnosi się do lekko naoliwionych bieżni.

Przy wymiarowaniu napędu należy uwzględnić moment tarcia przy rozruchu oraz moment tarcia przy wysokich prędkościach obrotowych od 2 do $3 \times M_{RL}$.

Tarcie uszczelnienia W przypadku łożysk kulkowych skośnych wzdłużnych z uszczelnieniem stykowym (oznaczenie za numerem podstawowym 2RS) nie wolno zaniedbywać udziału tarcia uszczelnienia. Uszczelnienie ma wpływ na granice prędkości obrotowej.

Moc tarcia Moc tarcia N_R łożyska można obliczyć na podstawie:

$$N_R = \frac{M_{RL} \cdot n}{9,55}$$

N_R Moc tarcia W

M_{RL} Moment tarcia w łożysku Nm

n Robocza prędkość obrotowa min^{-1}

Przy rozpatrywaniu bilansu cieplnego należy uwzględnić różne robocze prędkości obrotowe n_i odpowiednio do ich udziału czasowego q_i .

Smarowanie

Łożyska do śrub pociągowych można smarować olejem lub smarem. W przypadku obrabiarek średnia temperatura łożysk nie powinna jednak przekraczać +50 °C. Jeśli tak jest, można wybrać sposób smarowania bez odprowadzania ciepła taki jak na przykład smarowanie smarem lub impulsowe smarowanie olejem.



W przypadku wyższych temperatur łożysk i łożysk otwartych należy zastosować smarowanie obiegowe olejem.

Smarowanie smarem plastycznym

Wymagające dosmarowywania łożyska serii ZKLN, ZKLF, ZKLFA i DKLFA są nasmarowane smarem na bazie mydła litowego GA28 przy czym preferuje się ich smarowanie smarem. Pierwsze smarowanie wystarcza w większości przypadków na cały okres trwałości użytkowej łożysk.

W pewnych warunkach stosowania może być wymagane dosmarowywanie. Odpowiedni do tego jest smar Arcanol MULTITOP. Pierwsze smarowanie należy przeprowadzić za pomocą smaru na bazie oleju mineralnego.

Odnośnie obliczania okresu użytkowania smaru lub terminu dosmarowywania należy do nas skierować odpowiednie zapytanie.

Termin dosmarowywania

Terminów dosmarowywania nie można dokładnie określić z góry. Zależą one w istocie od warunków eksploatacji i wpływu otoczenia takich jak temperatura, zanieczyszczenia, pył, woda itp.



Łożyska zasadniczo należy dosmarowywać:

- przed i po dłuższym przestoju
- przy wysokiej wilgotności
- w ciągu ustalonych interwałów smarowania na podstawie technicznych pism ofertowych.

W przypadku następujących zastosowań należy do nas skierować odpowiednie zapytanie:

- jeśli łożyska są nieruchome
- w przypadku drgań
- w przypadku bardzo małych ruchów oscylacyjnych.



Ilość do dosmarowywania

Jeśli łożyska serii ZKLN, ZKLF, ZKLFA i DKLFA w związku z warunkami stosowania należy dosmarowywać, odnośnie ilości do dosmarowywania należy do nas skierować odpowiednie zapytanie.

Smarowanie olejem

Możliwe są również inne sposoby smarowania takie jak impulsowe smarowanie olejem lub smarowanie obiegowe olejem. Sprawdzą się oleje do smarowania CLP zgodne z normą DIN 51 517 i HLP zgodne z normą DIN 51 524 ISO-VG 32 do ISO-VG 100.

Jeśli dla serii ZKLN i ZKLF przewidziano impulsowe smarowanie olejem, preferowane są uszczelnienia bezstykowe. Zapobiegają one wnikaniu w łożysko zanieczyszczeń i umożliwiają wydobywanie się z łożyska oleju. W ten sposób można uniknąć nadmiernego smarowania.

Łożyska kulkowe skośne wzdłużne

Wskazówki montażowe



Łożyska należy montować i demontować wyłącznie na podstawie danych zawartych w „Instrukcji montażu i konserwacji INA”, publikacja TPI 100. Publikacja TPI jest dostępna w naszej firmie na zamówienie.

W trakcie montażu siły powinny działać wyłącznie na montowany pierścień łożyska. Siły te nie mogą działać na elementy toczne lub pierścienie uszczelniające.

Właściwości łożysk obowiązują wyłącznie w połączeniu z precyzyjnymi nakrętkami łożyskowymi INA oraz odpowiednimi momentami dociągającymi podanymi w tabelach wymiarowych.

Łożyska kulkowe skośne wzdłużne są nierozłączne, ich poszczególne elementy są do siebie wzajemnie dopasowane. Pierścieni wewnętrznych nie wolno w trakcie montażu i demontażu wyjmować z łożyska. Jeżeli z łożyska zostały odłączone poszczególne elementy, należy przed ponownym montażem skierować do nas odpowiednie zapytanie.

Ustalanie pierścienia zewnętrznego pierścieniem gwintowanym dla ZKLN, 7602, 7603, BSB

Łożyska kulkowe skośne wzdłużne ZKLN, 7602, 7603 i BSB muszą być ustalone w oprawie i na wale bez luzu i przy montażu należy je wstępnie napiąć w kierunku osiowym. Osiowa siła napęcia wstępnego musi być równomiernie rozłożona na obwodzie, aby uniknąć zniekształceń bieżni.

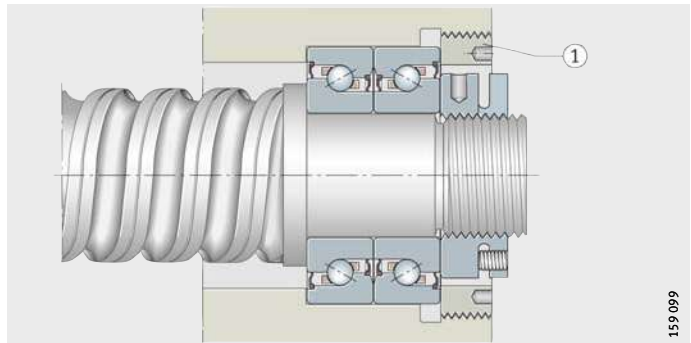
Pierścienie zewnętrzne z pierścieniem gwintowanym (zakres dostawy nie obejmuje tego elementu) należy napiąć w kierunku osiowym dobierając siłę napęcia na podstawie tabeli wymiarowej, *ilustr. 25*. Zabezpieczyć pierścień gwintowany przed odkręcaniem się (na przykład za pomocą środka Loctite 638).

Pierścienie gwintowane z maks. odchyłką bicia czoła 5 μm powodują równomierne przeniesienie siły wstępnego napinania na pierścienie łożysk i w związku z tym są one preferowane w stosunku do zamocowania z pokrywą.

ZKLN, 7602, 7603, BSB

① Pierścień gwintowany

Ilustr. 25
Zestaw 2 łożysk w układzie O,
nakrętka łożyskowa,
pierścień gwintowany



159 099

Ustalanie pierścienia zewnętrznego za pomocą pokrywy

Napinanie pierścieni zewnętrznych za pomocą pokrywy i śrub cylindrycznych prowadzi do zdeformowania bieżni, *ilustr. 26*. Aby zminimalizować deformację i osiągnąć obliczoną trwałość, należy:

- wykonać wystarczająco sztywne pokrywy
- odpowiednio dobrać ilość śrub mocujących, jednak muszą być co najmniej cztery
- na krzyż, stopniowo dociągnąć śruby (ręcznie, 40%, 70%, 100% M_A).

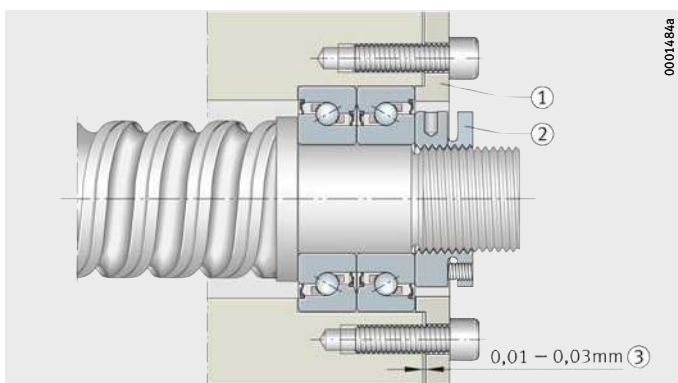


Należy utrzymać siłę osiową napęcia wstępnego podaną w tabeli wymiarowej. Odchylenia od ustawionych wartości mają wpływ na wstępne napięcie łożyska, jego tarcie i przez to na nagrzewanie się węzła łożyskowego.

ZKLN, 7602, 7603, BSB

- ① Pokrywa
- ② Nakrętka łożyskowa
- ③ Szczelina przed dociągnięciem śrub mocujących pokrywę

Ilustr. 26
Zestaw 2 łożysk w układzie O,
nakrętka łożyskowa, pokrywa



Łożyska kulkowe skośne wzdłużne

Ustalanie pierścienia wewnętrznego za pomocą nakrętki łożyskowej

Łożyska kulkowe skośne wzdłużne należy w trakcie montażu wstępnie napiąć w kierunku osiowym za pomocą precyzyjnej nakrętki łożyskowej.

Przy wstępnym napinaniu łożysk przez ich pierścienie wewnętrzne za pomocą zalecanej precyzyjnej nakrętki łożyskowej należy zachować podane w tabelach wymiarowych momenty dociągające. Momenty dociągające dla poszczególnych wielkości łożysk odnoszą się wyłącznie do wyszczególnionych precyzyjnych nakrętek łożyskowych.

Siła napięcia wstępnego serii DKLFA jest ustalana na podstawie warunków eksploatacyjnych (zespołu obciążeń). Odnośnie tego należy zwrócić się do nas z odpowiednim zapytaniem.

Aby przeciwdziałać osiadaniu, zaleca się najpierw dociągnąć nakrętkę łożyskową dwukrotną wartością momentu dociągającego M_A a następnie ponownie ją odciążyć. Dopiero wtedy można ją ponownie dociągnąć podanym momentem dociągającym M_A . Następnie należy zabezpieczyć nakrętkę łożyskową przed przekręceniem kontrolując momentu dociągania wkrętów dociskowych.

Właściwości łożysk obowiązują wyłącznie w przypadku zachowania zalecanych w tabelach wymiarowych sił napięcia wstępnego w łożysku. Tab. wymiarowe zawierają również wymagane do tego momenty dociągające dla precyzyjnych nakrętek łożyskowych INA.



W przypadku stosowania innych odpowiednich nakrętek łożyskowych należy stosować się do danych producenta odnoszących się do ustalania wymaganego momentu dociągającego.

Należy stosować wyłącznie nakrętki łożyskowe, w których dokładność odchyłki bicia czoła powierzchni czołowej do gwintu wynosi co najmniej 5 μm .

Śruby mocujące

Śruby mocujące pierścień zewnętrzny należy dociągać na krzyż. Przy tym można je obciążyć do 70% ich granicy plastyczności.

Przy podpieraniu zewnętrznego pierścienia łożyska za pomocą dodatkowej pokrywy oprawy należy uwzględnić wystarczające wymiarowanie śrub mocujących.

Montaż zespołów łożysk kulkowych skośnych

Zespołów łożysk kulkowych skośnych ZKLR nie należy napinać po zamontowaniu. Dlatego do ich ustalenia na śrubie pociągowej często wystarcza już zaciśnięcie bez luzu.



Rodzaj zamocowania w kierunku osiowym zależy od obciążenia, które ma zostać przeniesione.

Jako element współpracujący wystarcza płaska, sfrezowana, ewentualnie również nie obrobiona, powierzchnia przykręcana bez wycentrowania promieniowego.

Montaż

Ustalanie zespołu łożyskowego za pomocą nakrętki łożyskowej ① lub zaciśnięcia bez luzu na śrubie pociągowej ②, *ilustr. 27*.

Przykręcić zespół łożyskowy do elementu współpracującego; śruby należy dociągnąć jedynie ręcznie ③.

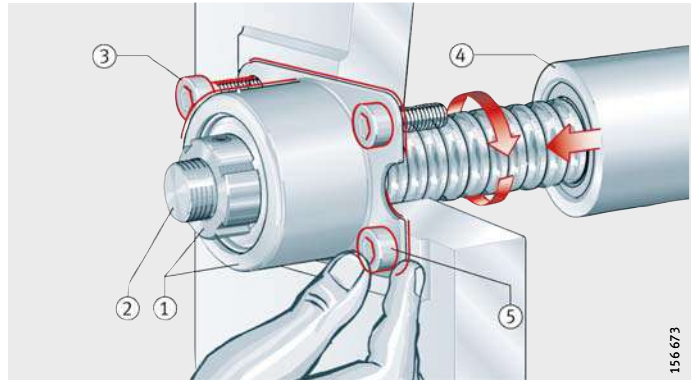
Przesunąć nakrętkę śruby ④ pociągowej w kierunku zespołu łożyskowego (pozycja napędu śrubowego stanowi odniesienie dla prowadzenia liniowego, nakrętka służy jako element funkcjonalny do nastawiania). łożysko ustawia się przy tym samoczynnie w optymalnej pozycji poprzecznej (w uwarunkowaniu do sił reakcji).

Przykręcić zespół łożyskowy do elementu współpracującego zalecanym momentem dociągającym zgodnie z rysunkiem montażowym ⑤.

ZKLR

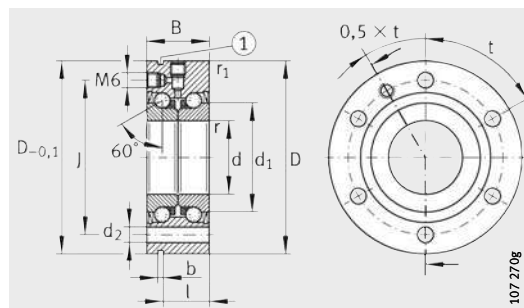
- ① Nakrętka łożyskowa
- ② Wrzeciono gwintowane
- ③ Ręcznie dociągnąć śruby mocujące
- ④ Nakrętka śruby pociągowej
- ⑤ Dociągnąć śruby mocujące

Ilustr. 27
Montaż zespołu łożyskowego



Łożyska kulkowe skośne wzdłużne

przykręcane



ZKLF..-2RS, ZKLF..-2Z ($d \leq 50$ mm)

① Rowek do ściągania

Tabela wymiarowa · wymiary w mm

Oznaczenie	Masa m ≈kg	Wymiary										Wymiary zabudowy		Śruby mocujące ¹⁾ DIN 912-10.9	
		d	D	B	d ₁	r	r ₁	J	d ₂	b	l	D _a	d _a	rozmiar	liczba
				-0,25		min.	min.					max.	min.		
ZKLF1255-2RS	0,37	12 _{-0,005}	55 _{-0,01}	25	25	0,3	0,6	42	6,8	3	17	33	16	M6	3
ZKLF1255-2Z	0,37	12 _{-0,005}	55 _{-0,01}	25	25	0,3	0,6	42	6,8	3	17	33	16	M6	3
ZKLF1560-2RS	0,43	15 _{-0,005}	60 _{-0,01}	25	28	0,3	0,6	46	6,8	3	17	35	20	M6	3
ZKLF1560-2Z	0,43	15 _{-0,005}	60 _{-0,01}	25	28	0,3	0,6	46	6,8	3	17	35	20	M6	3
ZKLF1762-2RS	0,45	17 _{-0,005}	62 _{-0,01}	25	30	0,3	0,6	48	6,8	3	17	37	23	M6	3
ZKLF1762-2Z	0,45	17 _{-0,005}	62 _{-0,01}	25	30	0,3	0,6	48	6,8	3	17	37	23	M6	3
ZKLF2068-2RS	0,61	20 _{-0,005}	68 _{-0,01}	28	34,5	0,3	0,6	53	6,8	3	19	43	25	M6	4
ZKLF2068-2Z	0,61	20 _{-0,005}	68 _{-0,01}	28	34,5	0,3	0,6	53	6,8	3	19	43	25	M6	4
ZKLF2575-2RS	0,72	25 _{-0,005}	75 _{-0,01}	28	40,5	0,3	0,6	58	6,8	3	19	48	32	M6	4
ZKLF2575-2Z	0,72	25 _{-0,005}	75 _{-0,01}	28	40,5	0,3	0,6	58	6,8	3	19	48	32	M6	4
ZKLF3080-2RS	0,78	30 _{-0,005}	80 _{-0,01}	28	45,5	0,3	0,6	63	6,8	3	19	53	40	M6	6
ZKLF3080-2Z	0,78	30 _{-0,005}	80 _{-0,01}	28	45,5	0,3	0,6	63	6,8	3	19	53	40	M6	6
ZKLF30100-2RS ³⁾	1,63	30 _{-0,005}	100 _{-0,01}	38	51	0,3	0,6	80	8,8	3	30	64	47	M8	8
ZKLF30100-2Z	1,63	30 _{-0,005}	100 _{-0,01}	38	51	0,3	0,6	80	8,8	3	30	64	47	M8	8
ZKLF3590-2RS	1,13	35 _{-0,005}	90 _{-0,01}	34	52	0,3	0,6	75	8,8	3	25	62	45	M8	4
ZKLF3590-2Z	1,13	35 _{-0,005}	90 _{-0,01}	34	52	0,3	0,6	75	8,8	3	25	62	45	M8	4
ZKLF40100-2RS	1,46	40 _{-0,005}	100 _{-0,01}	34	58	0,3	0,6	80	8,8	3	25	67	50	M8	4
ZKLF40100-2Z	1,46	40 _{-0,005}	100 _{-0,01}	34	58	0,3	0,6	80	8,8	3	25	67	50	M8	4
ZKLF40115-2RS ³⁾	2,2	40 _{-0,005}	115 _{-0,01}	46	65	0,6	0,6	94	8,8	3	36	80	56	M8	12
ZKLF40115-2Z ³⁾	2,2	40 _{-0,005}	115 _{-0,01}	46	65	0,6	0,6	94	8,8	3	36	80	56	M8	12
ZKLF50115-2RS	1,86	50 _{-0,005}	115 _{-0,01}	34	72	0,3	0,6	94	8,8	3	25	82	63	M8	6
ZKLF50115-2Z	1,86	50 _{-0,005}	115 _{-0,01}	34	72	0,3	0,6	94	8,8	3	25	82	63	M8	6
ZKLF50140-2RS ³⁾	4,7	50 _{-0,005}	140 _{-0,01}	54	80	0,6	0,6	113	11	3	45	98	63	M10	12
ZKLF50140-2Z ³⁾	4,7	50 _{-0,005}	140 _{-0,01}	54	80	0,6	0,6	113	11	3	45	98	63	M10	12
ZKLF60145-2Z	4,3	60 _{-0,008}	145 _{-0,015}	45	85	0,6	0,6	120	8,8	3	35	100	82	M8	8
ZKLF70155-2Z	4,9	70 _{-0,008}	155 _{-0,015}	45	85	0,6	0,6	130	8,8	3	35	110	92	M8	8
ZKLF80165-2Z	5,3	80 _{-0,008}	165 _{-0,015}	45	105	0,6	0,6	140	8,8	3	35	120	102	M8	8
ZKLF90190-2Z	8,7	90 _{-0,008}	190 _{-0,015}	55	120	0,6	0,6	165	11	3	45	138	116	M10	8
ZKLF100200-2Z	9,3	100 _{-0,008}	200 _{-0,015}	55	132	0,6	0,6	175	11	3	45	150	128	M10	8

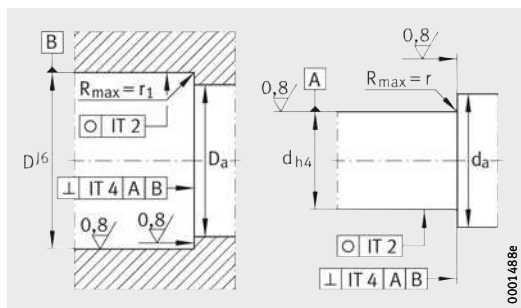
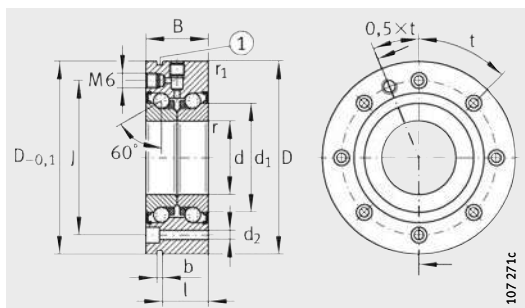
1) Moment dociągający śrub mocujących na podstawie danych producenta. Zakres dostawy nie obejmuje śrub.

2) Moment bezwładności masy obracającego się pierścienia wewnętrznego.

3) Seria ciężka.

4) Odnosi się wyłącznie do połączenia z precyzyjnymi nakrętkami łożyskowymi INA.

5) Dane odchyłki bicia czoła łożysk śrub pociągowych odnoszą się do obracającego się pierścienia wewnętrznego.



ZKL.-2Z (60 mm ≤ d ≤ 100 mm)

① Rowek do ściągania

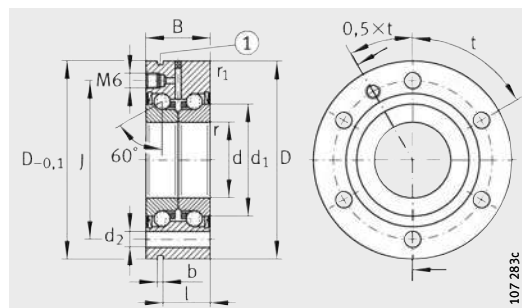
Wykonanie elementu współpracującego

Podział	Nośności osiowe		Graniczna prędk. obrot.	Mom. tarcia w łożysku	Szywność osiowa	Szywność wywrotna	Moment bezwładności masy ²⁾	Odch. bicia czouła ⁵⁾	Zalecane nakrętki łożyskowe INA; zamawiać oddzielnie								
	dyn. Ca	stat. Coa							n _G Smar	M _{RL}	CaL	CkL	M _m	μm	Oznaczenie Moment dociągający	M. dociąg. ⁴⁾ MA Nm	Osiowa siła nap. wstęp. N
3X120°	16900	24700	3800	0,16	375	50	0,068	2	ZM12	-	8	5038					
3X120°	16900	24700	7600	0,08	375	50	0,068	2	ZM12	-	8	5038					
3X120°	17900	28000	3500	0,2	400	65	0,102	2	ZM15	AM15	10	5484					
3X120°	17900	28000	7000	0,1	400	65	0,102	2	ZM15	AM15	10	5484					
3X120°	18800	31000	3300	0,24	450	80	0,132	2	ZM17	AM17	15	7157					
3X120°	18800	31000	6600	0,12	450	80	0,132	2	ZM17	AM17	15	7157					
4X 90°	26000	47000	3000	0,3	650	140	0,273	2	ZM20	AM20	18	9079					
4X 90°	26000	47000	5400	0,15	650	140	0,273	2	ZM20	AM20	18	9079					
4X 90°	27500	55000	2600	0,4	750	200	0,486	2	ZM25	AM25	25	9410					
4X 90°	27500	55000	4700	0,2	750	200	0,486	2	ZM25	AM25	25	9410					
6X 60°	29000	64000	2200	0,5	850	300	0,73	2,5	ZM30	AM30	32	10451					
6X 60°	29000	64000	4300	0,25	850	300	0,73	2,5	ZM30	AM30	32	10451					
8X 45°	59000	108000	2100	0,8	950	400	1,91	2,5	ZMA30/52	AM30	65	19509					
8X 45°	59000	108000	4000	0,4	950	400	1,91	2,5	ZMA30/52	AM30	65	19509					
4X 90°	41000	89000	2000	0,6	900	400	1,51	2,5	ZM35	AM35/58	40	10770					
4X 90°	41000	89000	3800	0,3	900	400	1,51	2,5	ZM35	AM35/58	40	10770					
4X 90°	43000	101000	1800	0,7	1000	550	2,26	2,5	ZM40	AM40	55	13412					
4X 90°	43000	101000	3300	0,35	1000	550	2,26	2,5	ZM40	AM40	55	13412					
12X 30°	72000	149000	1600	1,3	1200	750	5,5	2,5	ZMA40/62	AM40	110	25185					
12X 30°	72000	149000	3100	0,65	1200	750	5,5	2,5	ZMA40/62	AM40	110	25185					
6X 60°	46500	126000	1500	0,9	1250	1000	5,24	2,5	ZM50	AM50	85	17009					
6X 60°	46500	126000	3000	0,45	1250	1000	5,24	2,5	ZM50	AM50	85	17009					
12X 30°	113000	250000	1200	2,6	1400	1500	15,2	2,5	ZMA50/75	AM50	150	29436					
12X 30°	113000	250000	2500	1,3	1400	1500	15,2	2,5	ZMA50/75	AM50	150	29436					
8X 45°	84000	214000	3000	1	1300	1650	13,7	3	ZMA60/98	AM60	100	17893					
8X 45°	88000	241000	2800	1,2	1450	2250	19,8	3	ZMA70/110	AM70	130	19717					
8X 45°	91000	265000	2700	1,4	1600	3000	27,6	3	ZMA80/120	AM80	160	20604					
8X 45°	135000	395000	2300	2,3	1700	4400	59,9	3	ZMA90/130	AM90	200	25198					
8X 45°	140000	435000	2150	2,6	1900	5800	85,3	3	ZMA100/140	AM100	250	28760					



Łożyska kulkowe skośne wzdłużne

przykręcane
z rozszerzoną tolerancją



ZKLF..-2RS-PE

① Rowek do ściągania

Tabela wymiarowa · wymiary w mm

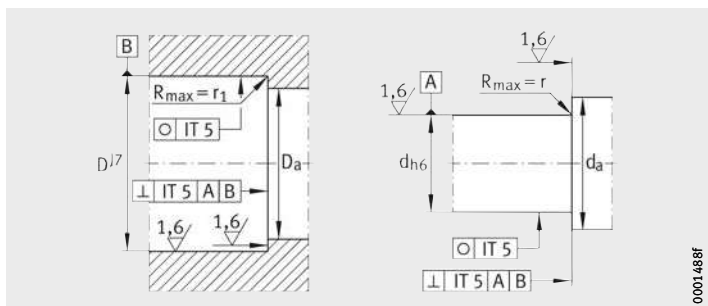
Oznaczenie	Masa m ≈kg	Wymiary											Wymiary zabudowy		Śruby mocujące ¹⁾ DIN 912-10.9	
		d	D	B	d ₁	r	r ₁	J	d ₂	b	l	D _a	d _a			
		-0,01		-0,25		min.	min.					max.	min.	rozmiar	liczba	
ZKLF1255-2RS-PE	0,37	12	55 _{-0,013}	25	25	0,3	0,6	42	6,8	3	17	33	16	M6	3	
ZKLF1560-2RS-PE	0,43	15	60 _{-0,013}	25	28	0,3	0,6	46	6,8	3	17	35	20	M6	3	
ZKLF1762-2RS-PE	0,45	17	62 _{-0,013}	25	30	0,3	0,6	48	6,8	3	17	37	23	M6	3	
ZKLF2068-2RS-PE	0,61	20	68 _{-0,013}	28	34,5	0,3	0,6	53	6,8	3	19	43	25	M6	4	
ZKLF2575-2RS-PE	0,72	25	75 _{-0,013}	28	40,5	0,3	0,6	58	6,8	3	19	48	32	M6	4	
ZKLF3080-2RS-PE	0,78	30	80 _{-0,013}	28	45,5	0,3	0,6	63	6,8	3	19	53	40	M6	6	
ZKLF3590-2RS-PE	1,13	35	90 _{-0,015}	34	52	0,3	0,6	75	8,8	3	25	62	45	M8	4	
ZKLF40100-2RS-PE	1,46	40	100 _{-0,015}	34	58	0,3	0,6	80	8,8	3	25	67	50	M8	4	
ZKLF50115-2RS-PE	1,86	50	115 _{-0,015}	34	72	0,3	0,6	94	8,8	3	25	82	63	M8	6	

1) Moment dociągający śrub mocujących na podstawie danych producenta.
Zakres dostawy nie obejmuje śrub.

2) Moment bezwładności masy obracającego się pierścienia wewnętrznego.

3) Odnosi się wyłącznie do połączenia z precyzyjnymi nakrętkami łożyskowymi INA.

4) Dane odchyłki bicia czola łożysk śrub pociągowych odnoszą się do obracającego się pierścienia wewnętrznego.



0001.488F

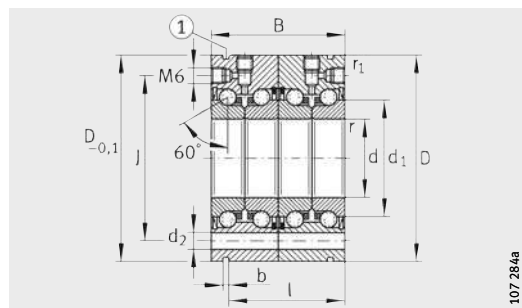
Wykonanie elementu współpracującego

Podział t	Nośności osiowe		Graniczna prędk. obrot. n_G Smar	Mom. tarcia w łożysku M_{RL}	Sztyn- ność osiowa c_{aL}	Sztyn- wność wywrotna c_{kL}	Moment bezwład- ności masy ²⁾ M_m	Odch. bicia czoła ⁴⁾ μm	Zalecane nakrętki łożyskowe INA; zamawiać oddzielnie		
	dyn. C_a	stat. C_{0a}							Oznaczenie	Moment docią- gający ³⁾ M_A Nm	Osiowa siła napięcia wstępnego N
liczbaXt	N	N	min^{-1}	Nm	N/ μm	Nm/mrad	kg · cm ²	μm			
3X120°	16 900	24 700	3 800	0,16	375	50	0,068	5	ZM12 –	8	5 038
3X120°	17 900	28 000	3 500	0,2	400	65	0,102	5	ZM15 AM15	10	5 484
3X120°	18 800	31 000	3 300	0,24	450	80	0,132	5	ZM17 AM17	15	7 157
4X 90°	26 000	47 000	3 000	0,3	650	140	0,273	5	ZM20 AM20	18	9 079
4X 90°	27 500	55 000	2 600	0,4	750	200	0,486	5	ZM25 AM25	25	9 410
6X 60°	29 000	64 000	2 200	0,5	850	300	0,73	5	ZM30 AM30	32	10 451
4X 90°	41 000	89 000	2 000	0,6	900	400	1,51	5	ZM35 AM35/58	40	10 770
4X 90°	43 000	101 000	1 800	0,7	1 000	550	2,26	5	ZM40 AM40	55	13 412
6X 60°	46 500	126 000	1 500	0,9	1 250	1 000	5,24	5	ZM50 AM50	85	17 009



Łożyska kulkowe skośne wzdłużne

przykręcane
dobrane parami



ZKLF..-2RS-2AP

① Rowek do ściągania

107 284a

Tabela wymiarowa - wymiary w mm

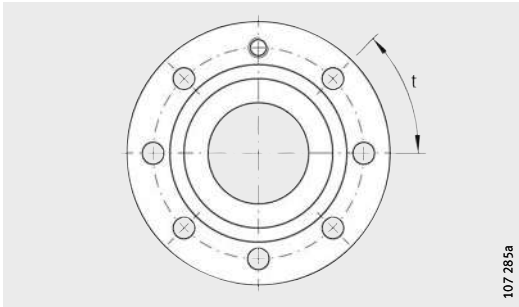
Oznaczenie	Masa m ≈kg	Wymiary											Wymiary zabudowy		Śruby mocujące ¹⁾ DIN 912-10.9	
		d	D	B	d ₁	r	r ₁	J	d ₂	l	b	D _a	d _a	rozmiar	liczba	
		-0,005	-0,010	-0,50		min.	min.					max.	min.			
ZKLF1762-2RS-2AP	0,9	17	62	50	30	0,3	0,6	48	6,8	42	3	37	23	M6X60	5	
ZKLF2068-2RS-2AP	1,22	20	68	56	34,5	0,3	0,6	53	6,8	47	3	43	25	M6X70	7	
ZKLF2575-2RS-2AP	1,44	25	75	56	40,5	0,3	0,6	58	6,8	47	3	48	32	M6X70	7	
ZKLF3080-2RS-2AP	1,56	30	80	56	45,5	0,3	0,6	63	6,8	47	3	53	40	M6X70	11	
ZKLF3590-2RS-2AP	2,26	35	90	68	52	0,3	0,6	75	8,8	59	3	62	45	M8X80	7	
ZKLF40100-2RS-2AP	2,92	40	100	68	58	0,3	0,6	80	8,8	59	3	67	50	M8X80	7	
ZKLF50115-2RS-2AP	3,72	50	115	68	72	0,3	0,6	94	8,8	59	3	82	63	M8X80	11	

¹⁾ Moment dociągający śrub mocujących na podstawie danych producenta.
Zakres dostawy nie obejmuje śrub.

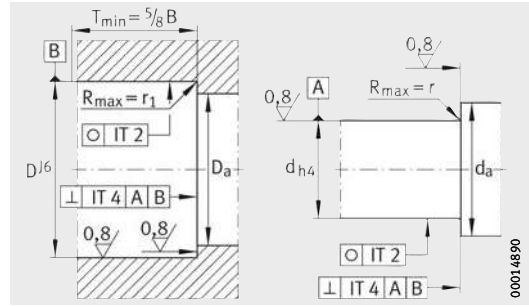
²⁾ Moment bezwładności masy obracającego się pierścienia wewnętrznego.

³⁾ Odnosi się wyłącznie do połączenia z precyzyjnymi nakrętkami łożyskowymi INA.

⁴⁾ Dane odchyłki bicia czola łożysk śrub pociągowych odnoszą się do obracającego się pierścienia wewnętrznego.



Forma otworu



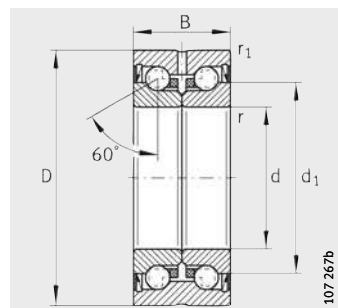
Wykonanie elementu współpracującego

Podział	Nośności osiowe		Graniczna prędk. obrot. n_G Smar	Mom. tarcia w łożysku M_{RL}	Szywność osiowa c_{aL}	Szywność wywrotna c_{kL}	Moment bezwładności masy ²⁾ M_m	Odch. bicia czoła ⁴⁾	Zalecane nakrętki łożyskowe INA; zamawiać oddzielnie		
	dyn. C_a	stat. C_{0a}							Oznaczenie	Moment dociągający ³⁾ M_A Nm	Osiowa siła napięcia wstępnego N
t	N	N	min^{-1}	Nm	N/ μm	Nm/mrad	$\text{kg} \cdot \text{cm}^2$	μm			
6X60°	30 500	62 000	3 300	0,36	800	200	0,264	2	ZM17 AM17	15	7 157
8X45°	42 000	94 000	3 000	0,45	1 150	320	0,564	2	ZMA20/38 AM20	18	9 079
8X45°	44 500	111 000	2 600	0,6	1 300	450	0,972	2	ZMA25/45 AM25	25	9 410
12X30°	47 500	127 000	2 200	0,75	1 500	620	1,46	2,5	ZMA30/52 AM30	32	10 451
8X45°	66 000	177 000	2 000	0,9	1 600	900	3,02	2,5	ZMA35/58 AM35/58	40	10 770
8X45°	70 000	202 000	1 800	1,05	1 750	1 200	4,52	2,5	ZMA40/62 AM40	55	13 412
12X30°	76 000	250 000	1 500	1,35	2 200	2 250	10,48	2,5	ZMA50/75 AM50	85	17 009



Łożyska kulkowe skośne wzdluzne

nie przykręcane



ZKLN...-2RS

ZKLN...-2Z

Tabela wymiarowa - wymiary w mm

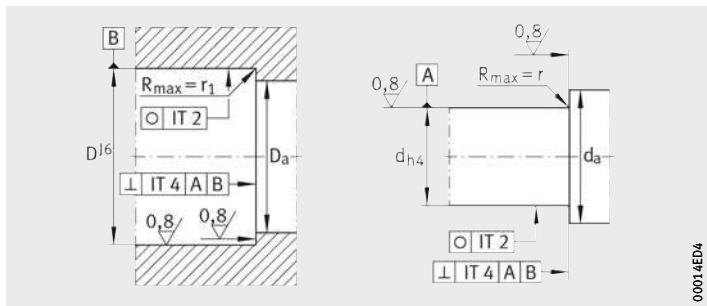
Oznaczenie	Masa m ≈kg	Wymiary						Wymiary zabudowy		Nośności osiowe	
		d	D	B	d ₁	r	r ₁	D _a	d _a	dyn. C _a	stat. C _{0a}
		-0,005	-0,010	-0,25		min.	min.	max.	min.	N	N
ZKLN0619-2Z	0,02	6 ^{+0,002} _{-0,003}	19	12	12	0,3	0,3	16	9	4 900	6 100
ZKLN0624-2RS	0,03	6 ^{+0,002} _{-0,003}	24	15	14	0,3	0,6	19	9	6 900	8 500
ZKLN0624-2Z	0,03	6 ^{+0,002} _{-0,003}	24	15	14	0,3	0,6	19	9	6 900	8 500
ZKLN0832-2RS	0,09	8	32	20	19	0,3	0,6	26	11	12 500	16 300
ZKLN0832-2Z	0,09	8	32	20	19	0,3	0,6	26	11	12 500	16 300
ZKLN1034-2RS	0,1	10	34	20	21	0,3	0,6	28	14	13 400	18 800
ZKLN1034-2Z	0,1	10	34	20	21	0,3	0,6	28	14	13 400	18 800
ZKLN1242-2RS	0,2	12	42	25	25	0,3	0,6	33	16	16 900	24 700
ZKLN1242-2Z	0,2	12	42	25	25	0,3	0,6	33	16	16 900	24 700
ZKLN1545-2RS	0,21	15	45	25	28	0,3	0,6	35	20	17 900	28 000
ZKLN1545-2Z	0,21	15	45	25	28	0,3	0,6	35	20	17 900	28 000
ZKLN1747-2RS	0,22	17	47	25	30	0,3	0,6	37	23	18 800	31 000
ZKLN1747-2Z	0,22	17	47	25	30	0,3	0,6	37	23	18 800	31 000
ZKLN2052-2RS	0,31	20	52	28	34,5	0,3	0,6	43	25	26 000	47 000
ZKLN2052-2Z	0,31	20	52	28	34,5	0,3	0,6	43	26	26 000	47 000
ZKLN2557-2RS	0,34	25	57	28	40,5	0,3	0,6	48	32	27 500	55 000
ZKLN2557-2Z	0,34	25	57	28	40,5	0,3	0,6	48	32	27 500	55 000
ZKLN3062-2RS	0,39	30	62	28	45,5	0,3	0,6	53	40	29 000	64 000
ZKLN3062-2Z	0,39	30	62	28	45,5	0,3	0,6	53	40	29 000	64 000
ZKLN3072-2RS ²⁾	0,72	30	72	38	51	0,3	0,6	64	47	59 000	108 000
ZKLN3072-2Z ²⁾	0,72	30	72	38	51	0,3	0,6	64	47	59 000	108 000
ZKLN3572-2RS	0,51	35	72	34	52	0,3	0,6	62	45	41 000	89 000
ZKLN3572-2Z	0,51	35	72	34	52	0,3	0,6	62	45	41 000	89 000

1) Moment bezwładności masy obracającego się pierścienia wewnętrznego.

2) Seria ciężka.

3) Odnosi się wyłącznie do połączenia z precyzyjnymi nakrętkami łożyskowymi INA.

4) Dane odchyłki bicia czoła łożysk śrub pociągowych odnoszą się do obracającego się pierścienia wewnętrznego.



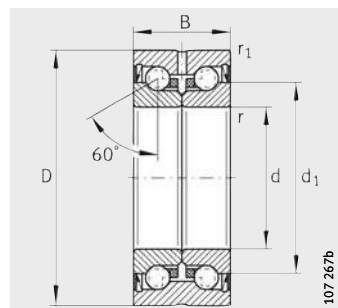
Wykonanie elementu współpracującego

Graniczna prędk. obrotowa n_G Smarr	Moment tarcia w łożysku M_{RL}	Szywność osiowa c_{aL}	Szywność wywrotna c_{kL}	Moment bezwładności masy ¹⁾ M_m	Odch. bicia czopa ⁴⁾ μm	Zalecane nakrętki łożyskowe INA; zamawiać oddzielnie			
						Oznaczenie	Moment dociągający ³⁾ M_A Nm	Osiowa siła napięcia wstępnego N	
14 000	0,01	150	4	0,0019	2	ZM06 –	1	916	
6 800	0,04	200	8	0,0044	2	ZM06 –	2	2 404	
12 000	0,02	200	8	0,0044	2	ZM06 –	2	2 404	
5 100	0,08	250	20	0,02	2	ZM08 –	4	2 216	
9 500	0,04	250	20	0,02	2	ZM08 –	4	2 216	
4 600	0,12	325	25	0,029	2	ZM10 –	6	4 891	
8 600	0,06	325	25	0,029	2	ZM10 –	6	4 891	
3 800	0,16	375	50	0,068	2	ZM12 –	8	5 038	
7 600	0,08	375	50	0,068	2	ZM12 –	8	5 038	
3 500	0,2	400	65	0,102	2	ZM15 AM15	10	5 484	
7 000	0,1	400	65	0,102	2	ZM15 AM15	10	5 484	
3 300	0,24	450	80	0,132	2	ZM17 AM17	15	7 157	
6 600	0,12	450	80	0,132	2	ZM17 AM17	15	7 157	
3 000	0,3	650	140	0,273	2	ZM20 AM20	18	9 079	
5 400	0,15	650	140	0,273	2	ZM20 AM20	18	9 079	
2 600	0,4	750	200	0,486	2	ZM25 AM25	25	9 410	
4 700	0,2	750	200	0,486	2	ZM25 AM25	25	9 410	
2 200	0,5	850	300	0,73	2,5	ZM30 AM30	32	10 451	
4 300	0,25	850	300	0,73	2,5	ZM30 AM30	32	10 451	
2 100	0,8	950	400	1,91	2,5	ZMA30/52 AM30	65	19 509	
4 000	0,4	950	400	1,91	2,5	ZMA30/52 AM30	65	19 509	
2 000	0,6	900	400	1,51	2,5	ZM35 AM35/58	40	10 770	
3 800	0,3	900	400	1,51	2,5	ZM35 AM35/58	40	10 770	



Łożyska kulkowe skośne wzdluzne

nie przykręcane



ZKLN...-2RS

ZKLN...-ZZ

Tabela wymiarowa (cd.) · wymiary w mm

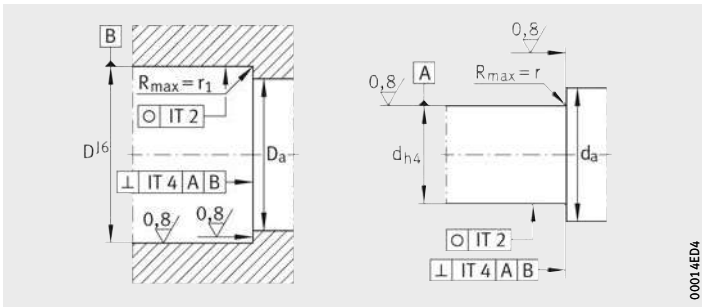
Oznaczenie	Masa m ≈kg	Wymiary						Wymiary zabudowy		Nośności osiowe	
		d	D	B	d ₁	r	r ₁	D _a	d _a	dyn. C _a	stat. C _{0a}
				-0,25		min.	min.	max.	min.	N	N
ZKLN4075-2RS	0,61	40_{-0,005}	75 _{-0,01}	34	58	0,3	0,6	67	50	43 000	101 000
ZKLN4075-ZZ	0,61	40_{-0,005}	75 _{-0,01}	34	58	0,3	0,6	67	50	43 000	101 000
ZKLN4090-2RS²⁾	0,95	40_{-0,005}	90 _{-0,01}	46	65	0,6	0,6	80	56	72 000	149 000
ZKLN4090-ZZ²⁾	0,95	40_{-0,005}	90 _{-0,01}	46	65	0,6	0,6	80	56	72 000	149 000
ZKLN5090-2RS	0,88	50_{-0,005}	90 _{-0,01}	34	72	0,3	0,6	82	63	46 500	126 000
ZKLN5090-ZZ	0,88	50_{-0,005}	90 _{-0,01}	34	72	0,3	0,6	82	63	46 500	126 000
ZKLN50110-2RS²⁾	2,5	50_{-0,005}	110 _{-0,01}	54	80	0,6	0,6	98	63	113 000	250 000
ZKLN50110-ZZ²⁾	2,5	50_{-0,005}	110 _{-0,01}	54	80	0,6	0,6	98	63	113 000	250 000
ZKLN60110-ZZ	2,2	60_{-0,008}	110 _{-0,015}	45	85	0,6	0,6	100	82	84 000	214 000
ZKLN70120-ZZ	2,4	70_{-0,008}	120 _{-0,015}	45	95	0,6	0,6	110	92	88 000	241 000
ZKLN80130-ZZ	2,7	80_{-0,008}	130 _{-0,015}	45	105	0,6	0,6	120	102	91 000	265 000
ZKLN90150-ZZ	4,5	90_{-0,008}	150 _{-0,015}	55	120	0,6	0,6	138	116	135 000	395 000
ZKLN100160-ZZ	4,9	100_{-0,008}	160 _{-0,015}	55	132	0,6	0,6	150	128	140 000	435 000

1) Moment bezwładności masy obracającego się pierścienia wewnętrznego.

2) Seria ciężka.

3) Odnosi się wyłącznie do połączenia z precyzyjnymi nakrętkami łożyskowymi INA.

4) Dane odchyłki bicia czopa łożysk śrub pociągowych odnoszą się do obracającego się pierścienia wewnętrznego.



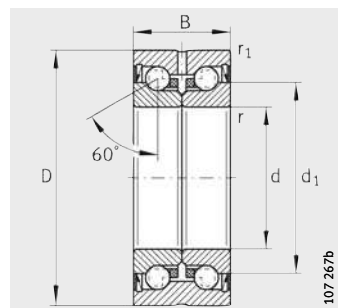
Wykonanie elementu współpracującego

Graniczna prędk. obrotowa n_G Smear	Moment tarcia w łożysku M_{RL}	Szywność osiowa c_{aL}	Szywność wywrotna c_{kL}	Moment bezwładności masy ¹⁾ M_m	Odch. bicia czoła ⁴⁾ μm	Zalecane nakrętki łożyskowe INA; zamawiać oddzielnie		
						Oznaczenie	Moment dociągający ³⁾ M_A Nm	Osiowa siła napięcia wstępnego N
min^{-1}	Nm	N/ μm	Nm/mrad	$kg \cdot cm^2$				
1 800	0,7	1 000	550	2,26	2,5	ZM40 AM40	55	13 412
3 300	0,35	1 000	550	2,26	2,5	ZM40 AM40	55	13 412
1 600	1,3	1 200	750	5,5	2,5	ZMA40/62 AM40	110	25 185
3 100	0,65	1 200	750	5,5	2,5	ZMA40/62 AM40	110	25 185
1 500	0,9	1 250	1 000	5,24	2,5	ZM50 AM50	85	17 009
3 000	0,45	1 250	1 000	5,24	2,5	ZM50 AM50	85	17 009
1 200	2,6	1 400	1 500	15,2	2,5	ZMA50/75 AM50	150	29 436
2 500	1,3	1 400	1 500	15,2	2,5	ZMA50/75 AM50	150	29 436
3 000	1	1 300	1 650	13,7	3	ZMA60/98 AM60	100	17 893
2 800	1,2	1 450	2 250	19,8	3	ZMA70/110 AM70	130	19 171
2 700	1,4	1 600	3 000	27,6	3	ZMA80/120 AM80	160	20 604
2 300	2,3	1 700	4 400	59,9	3	ZMA90/130 AM90	200	25 198
2 150	2,6	1 900	5 800	85,3	3	ZMA100/140 AM100	250	28 760



Łożyska kulkowe skośne wzdluzne

nie przykręcane
z rozszerzoną tolerancją

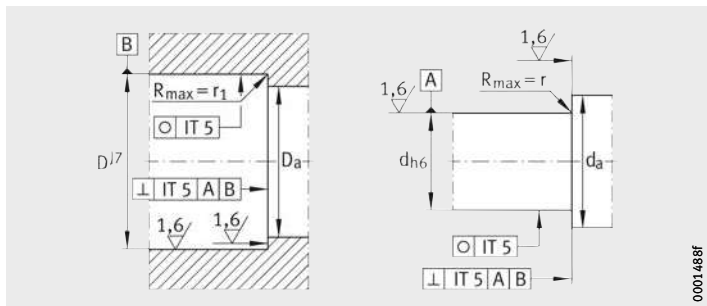


ZKLN...-2RS-PE

Tabela wymiarowa - wymiary w mm

Oznaczenie	Masa m ≈kg	Wymiary						Wymiary zabudowy		Nośności osiowe	
		d	D	B	d ₁	r	r ₁	D _a	d _a	dyn. C _a	stat. C _{0a}
				-0,25		min.	min.	max.	min.	N	N
ZKLN0624-2RS-PE	0,03	6 ^{+0,003} _{-0,005}	24 _{-0,01}	15	14	0,3	0,6	19	9	6 900	8 500
ZKLN1034-2RS-PE	0,1	10 _{-0,008}	34 _{-0,011}	20	21	0,3	0,6	28	14	13 400	18 800
ZKLN1242-2RS-PE	0,2	12 _{-0,01}	42 _{-0,011}	25	25	0,3	0,6	33	16	16 900	24 700
ZKLN1545-2RS-PE	0,21	15 _{-0,01}	45 _{-0,011}	25	28	0,3	0,6	35	20	17 900	28 000
ZKLN1747-2RS-PE	0,22	17 _{-0,01}	47 _{-0,011}	25	30	0,3	0,6	37	23	18 800	31 000
ZKLN2052-2RS-PE	0,31	20 _{-0,01}	52 _{-0,013}	28	34,5	0,3	0,6	43	25	26 000	47 000
ZKLN2557-2RS-PE	0,34	25 _{-0,01}	57 _{-0,013}	28	40,5	0,3	0,6	48	32	27 500	55 000
ZKLN3062-2RS-PE	0,39	30 _{-0,01}	62 _{-0,013}	28	45,5	0,3	0,6	53	40	29 000	64 000
ZKLN3572-2RS-PE	0,51	35 _{-0,01}	72 _{-0,013}	34	52	0,3	0,6	62	45	41 000	89 000
ZKLN5090-2RS-PE	0,88	50 _{-0,01}	90 _{-0,015}	34	72	0,3	0,6	82	63	46 500	126 000

- 1) Moment bezwładności masy obracającego się pierścienia wewnętrznego.
- 2) Odnosi się wyłącznie do połączenia z precyzyjnymi nakrętkami łożyskowymi INA.
- 3) Dane odchyłki bicia czopa łożysk śrub pociągowych odnoszą się do obracającego się pierścienia wewnętrznego.



0001488F

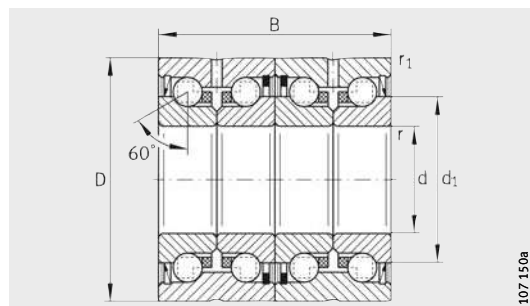
Wykonanie elementu współpracującego

Graniczna prędk. obrotowa n_G Smar	Moment tarcia w łożysku M_{RL}	Szywność osiowa c_{aL}	Szywność wywrotna c_{kL}	Moment bezwładności masy ¹⁾ M_m	Odch. bicia czola ³⁾ μm	Zalecane nakrętki łożyskowe INA; zamawiać oddzielnie		
						Oznaczenie	Moment dociągający ²⁾ M_A Nm	Osiowa siła napięcia wstępnego N
min^{-1}	Nm	$N/\mu m$	Nm/mrad	$kg \cdot cm^2$	μm			
6 800	0,04	200	8	0,0044	5	ZM06 –	2	2 404
4 600	0,12	325	25	0,029	5	ZM10 –	6	4 891
3 800	0,16	375	50	0,068	5	ZM12 –	8	5 038
3 500	0,2	400	65	0,102	5	ZM15 AM15	10	5 484
3 300	0,24	450	80	0,132	5	ZM17 AM17	15	7 157
3 000	0,3	650	140	0,273	5	ZM20 AM20	18	9 079
2 600	0,4	750	200	0,486	5	ZM25 AM25	25	9 410
2 200	0,5	850	300	0,73	5	ZM30 AM30	32	10 451
2 000	0,6	900	400	1,51	5	ZM35 AM35/38	40	10 770
1 500	0,9	1 250	1 000	5,24	5	ZM50 AM50	85	17 009



Łożyska kulkowe skośne wzdłużne

nie przykręcane
dobrane parami

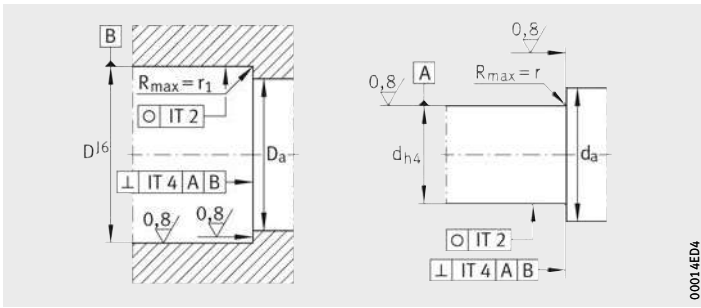


ZKLN...-2RS-2AP

Tabela wymiarowa - wymiary w mm

Oznaczenie	Masa m ≈kg	Wymiary						Wymiary zabudowy		Nośności osiowe	
		d	D	B	d ₁	r	r ₁	D _a	d _a	dyn. C _a	stat. C _{0a}
		-0,005	-0,01	-0,5		min.	min.	max.	min.	N	N
ZKLN1747-2RS-2AP	0,44	17	47	50	30	0,3	0,6	37	23	30 500	62 000
ZKLN2052-2RS-2AP	0,62	20	52	56	34,5	0,3	0,6	43	25	42 000	94 000
ZKLN2557-2RS-2AP	0,68	25	57	56	40,5	0,3	0,6	48	32	44 500	111 000
ZKLN3062-2RS-2AP	0,78	30	62	56	45,5	0,3	0,6	53	40	47 500	127 000
ZKLN3572-2RS-2AP	1,02	35	72	68	52	0,3	0,6	62	45	66 000	177 000
ZKLN4075-2RS-2AP	1,22	40	75	68	58	0,3	0,6	67	50	70 000	202 000
ZKLN5090-2RS-2AP	1,76	50	90	68	72	0,3	0,6	82	63	76 000	250 000

- 1) Moment bezwładności masy obracającego się pierścienia wewnętrznego.
- 2) Odnosi się wyłącznie do połączenia z precyzyjnymi nakrętkami łożyskowymi INA.
- 3) Dane odchyłki bicia czoła łożysk śrub pociągowych odnoszą się do obracającego się pierścienia wewnętrznego.



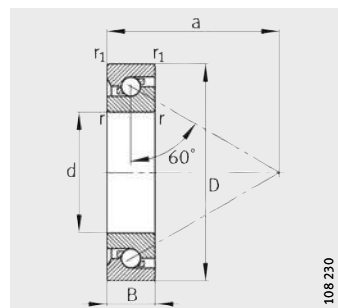
Wykonanie elementu współpracującego

Graniczna prędk. obrotowa n_G Smar	Moment tarcia w łożysku M_{RL}	Sztynność osiowa c_{aL}	Sztynność wywrotna c_{kL}	Moment bezwładności masy ¹⁾ M_m	Odch. bicia czota ³⁾ μm	Zalecane nakrętki łożyskowe INA; zamawiać oddzielnie		
						Oznaczenie	Moment dociągający ²⁾ M_A Nm	Osiowa siła napięcia wstępnego N
min^{-1}	Nm	$N/\mu m$	Nm/mrad	$kg \cdot cm^2$				
3 300	0,36	800	200	0,264	2	ZM17 AM17	15	7 157
3 000	0,45	1 150	320	0,546	2	ZMA20/38 AM20	18	9 079
2 600	0,6	1 300	450	0,972	2	ZMA25/45 AM25	25	9 410
2 200	0,75	1 500	620	1,46	2,5	ZMA30/52 AM30	32	10 451
2 000	0,9	1 600	900	3,02	2,5	ZMA35/58 AM35/58	40	10 770
1 800	1,05	1 750	1 200	4,52	2,5	ZMA40/62 AM40	55	13 412
1 500	1,35	2 200	2 250	10,48	2,5	ZMA50/75 AM50	85	17 009



Łożyska kulkowe skośne wzdlużne

jednokierunkowe

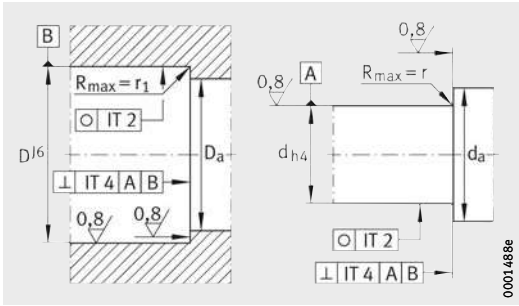


7602, 7603, BSB

Tabela wymiarowa - wymiary w mm

Oznaczenie	Masa m ≈kg	Wymiary					Wymiary zabudowy			Nośności osiowe	
		d	D	B	r, r ₁ min.	a ≈	D _a H12	d _a h12	dyn. C _a N	stat. C _{0a} N	
7602012-TVP	0,042	12_{-0,004}	32 _{-0,006}	10 _{-0,08}	0,6	24	27	17	12 200	20 700	
7602015-TVP	0,052	15_{-0,004}	35 _{-0,006}	11 _{-0,08}	0,6	27,5	30	20,5	13 100	24 700	
7602017-TVP	0,074	17_{-0,004}	40 _{-0,006}	12 _{-0,08}	0,6	31	34,5	23	17 200	32 500	
7602020-TVP	0,139	20_{-0,005}	47 _{-0,006}	14 _{-0,12}	1	36	39,5	27,5	19 100	38 000	
BSB020047-T	0,13	20_{-0,005}	47 _{-0,006}	15 _{-0,12}	1	36,5	39,5	27,5	20 800	43 000	
7603020-TVP	0,17	20_{-0,005}	52 _{-0,007}	15 _{-0,12}	1,1	39,5	43,5	30,5	25 500	53 000	
7602025-TVP	0,147	25_{-0,005}	52 _{-0,007}	15 _{-0,12}	1	41	45	32	23 200	50 000	
BSB025062-T	0,24	25_{-0,005}	62 _{-0,007}	15 _{-0,12}	1	46,5	52	38	29 500	68 000	
7603025-TVP	0,275	25_{-0,005}	62 _{-0,007}	17 _{-0,12}	1,1	47,5	52	38	29 500	68 000	
BSB030062-T	0,22	30_{-0,005}	62 _{-0,007}	15 _{-0,12}	1	47,5	52,5	39,5	27 500	66 000	
7602030-TVP	0,232	30_{-0,005}	62 _{-0,007}	16 _{-0,12}	1	48	52,5	39,5	27 500	66 000	
7603030-TVP	0,409	30_{-0,005}	72 _{-0,007}	19 _{-0,12}	1,1	55,5	61	45	36 500	89 000	
BSB035072-T	0,3	35_{-0,006}	72 _{-0,007}	15 _{-0,12}	1	54	60,5	46,5	31 500	81 000	
7602035-TVP	0,339	35_{-0,006}	72 _{-0,007}	17 _{-0,12}	1,1	55	60,5	46,5	31 500	81 000	
7603035-TVP	0,546	35_{-0,006}	80 _{-0,007}	21 _{-0,12}	1,5	61,5	67	51	38 000	100 000	
BSB040072-T	0,26	40_{-0,006}	72 _{-0,007}	15 _{-0,12}	1	56	62,5	49	29 500	82 000	
7602040-TVP	0,418	40_{-0,006}	80 _{-0,007}	18 _{-0,12}	1,1	62,5	69,5	53,5	39 000	106 000	
BSB040090-T	0,65	40_{-0,006}	90 _{-0,008}	20 _{-0,12}	1,5	67	75,5	56,5	52 000	138 000	
7603040-TVP	0,751	40_{-0,006}	90 _{-0,008}	23 _{-0,12}	1,5	68,5	75,5	56,5	52 000	138 000	
BSB045075-T	0,26	45_{-0,006}	75 _{-0,007}	15 _{-0,12}	1	59,5	68	52	30 000	85 000	
7602045-TVP	0,488	45_{-0,006}	85 _{-0,008}	19 _{-0,12}	1,1	66	73	57	39 500	111 000	
BSB045100-T	0,81	45_{-0,006}	100 _{-0,008}	20 _{-0,12}	1,5	75	85,5	64,5	62 000	172 000	
7603045-TVP	0,992	45_{-0,006}	100 _{-0,008}	25 _{-0,12}	1,5	77,5	85,5	64,5	62 000	172 000	
7602050-TVP	0,557	50_{-0,006}	90 _{-0,008}	20 _{-0,12}	1,1	71,5	79	63	41 000	122 000	
BSB050100-T	0,75	50_{-0,006}	100 _{-0,008}	20 _{-0,12}	1,5	75	85,5	64,5	62 000	172 000	
7603050-TVP	1,29	50_{-0,006}	110 _{-0,008}	27 _{-0,12}	2	85,5	94	72	72 000	203 000	
BSB055090-T	0,38	55_{-0,007}	90 _{-0,008}	15 _{-0,15}	1,0	70,5	80	65	33 500	98 000	
7602055-TVP	0,74	55_{-0,007}	100 _{-0,008}	21 _{-0,15}	1,5	77,5	85,5	69,5	42 000	132 000	
BSB055120-T	1,2	55_{-0,007}	120 _{-0,008}	20 _{-0,15}	2,0	86	97,5	77	63 000	188 000	
7603055-TVP	1,67	55_{-0,007}	120 _{-0,008}	29 _{-0,15}	2	91,5	101	77	85 000	255 000	

- 1) Odnosi się do parowania dwóch łożysk w układzie O lub X.
- 2) Odnosi się do pojedynczych łożysk przy podanej sile napinającej, łożyska lekko naoliwione.
- 3) Odnosi się wyłącznie do połączenia z precyzyjnymi nakrętkami łożyskowymi INA.
- 4) Dane odchyłki bicia czoła łożysk śrub pociągowych odnoszą się do obracającego się pierścienia wewnętrznego.



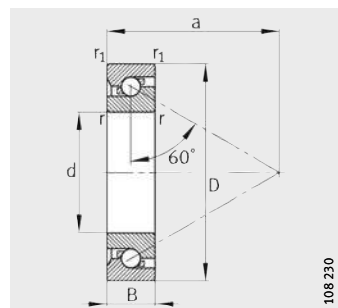
Wykonanie elementu współpracującego

Graniczna prędk. obrotowa n_G Smar	Moment tarcia w łożysku ²⁾ M_{RL}	Szywność ¹⁾ osiowa c_{aL}	Odch. bicia czoła ⁴⁾ μm	Zalecane nakrętki łożyskowe INA; zamawiać oddzielnie			
				Oznaczenie	Moment dociągający ³⁾ M_A Nm	Osiowa siła napięcia wstępnego N	
8 000	0,015	476	2	ZM12	AM12	8	6 110
6 700	0,02	516	2	ZM15	AM15	10	5 740
6 000	0,03	596	2	ZM17	AM17	15	8 060
5 000	0,05	703	2	ZM20	AM20	18	8 490
5 600	0,05	703	2	ZM20	AM20	18	8 490
4 500	0,06	787	2	ZM20	AM20	25	11 600
4 500	0,065	772	2	ZM25	AM25	25	9 430
4 300	0,085	917	2	ZM25	AM25	40	14 480
3 800	0,085	917	2	ZM25	AM25	40	14 480
4 200	0,085	893	2	ZM30	AM30	32	10 240
3 800	0,085	893	2	ZM30	AM30	32	10 240
3 200	0,13	1 073	2	ZM30	AM30	55	16 180
3 700	0,115	1 020	2	ZM35	AM35	40	11 310
3 200	0,115	1 020	2	ZM35	AM35	40	11 310
3 000	0,17	1 192	2	ZM35	AM35	65	17 380
3 500	0,115	1 016	2	ZM40	AM40	40	10 190
2 800	0,17	1 190	2	ZM40	AM40	55	13 330
3 100	0,225	1 292	2	ZM40	AM40	110	25 120
2 600	0,225	1 292	2	ZM40	AM40	110	25 120
3 300	0,13	1 072	2	ZM45	AM45	50	11 140
2 600	0,19	1 247	2	ZM45	AM45	65	14 410
2 700	0,3	1 473	2	ZM45	AM45	120	25 160
2 200	0,3	1 473	2	ZM45	AM45	120	25 160
2 400	0,23	1 360	2	ZM50	AM50	85	16 810
2 700	0,33	1 473	2	ZM50	AM50	120	23 770
2 000	0,36	1 601	2	ZM50	AM50	150	28 930
2 800	0,19	1 246	3	ZM55	AM55	60	12 040
2 200	0,25	1 394	3	ZM55	AM55	85	15 060
2 400	0,36	1 553	3	ZM55	AM55	110	20 070
1 900	0,46	1 723	3	ZM55	AM55	130	24 120



Łożyska kulkowe skośne wzdluzne

jednokierunkowe



7602, 7603, BSB

Tabela wymiarowa (cd.) · wymiary w mm

Oznaczenie ⁴⁾	Masa m ≈ kg	Wymiary					Wymiary zabudowy	
		d	D	B	r, r ₁ min.	a ≈	D _a H12	d _a h12
7602060-TVP	0,94	60 _{-0,007}	110 _{-0,008}	22 _{-0,15}	1,5	86	96	77
BSB060120-T	1,1	60 _{-0,007}	120 _{-0,009}	20 _{-0,15}	1,5	88	100,5	79,5
7603060-TVP	2,08	60 _{-0,007}	130 _{-0,009}	31 _{-0,15}	2,1	98	107,5	82,5
7602065-TVP	1,19	65 _{-0,007}	120 _{-0,009}	23 _{-0,15}	1,5	92,5	103	84
7603065-TVP	2,58	65 _{-0,007}	140 _{-0,009}	33 _{-0,15}	2,1	107,5	118,5	91,5
7602070-TVP	1,3	70 _{-0,007}	125 _{-0,009}	24 _{-0,15}	1,5	96,5	108	87
7603070-TVP	3,16	70 _{-0,007}	150 _{-0,009}	35 _{-0,15}	2,1	113	124,5	95,5
BSB075110-T	0,47	75 _{-0,007}	110 _{-0,008}	15 _{-0,15}	1,5	87,5	99,5	85
7602075-TVP	1,42	75 _{-0,007}	130 _{-0,009}	25 _{-0,15}	1,5	102,5	114,5	93,5
7603075-TVP	3,74	75 _{-0,007}	160 _{-0,01}	37 _{-0,15}	2,1	123	135,5	105,5
7602080-TVP	1,72	80 _{-0,007}	140 _{-0,009}	26 _{-0,15}	2	109	122	100
7603080-TVP	4,5	80 _{-0,007}	170 _{-0,01}	39 _{-0,15}	2,1	129,5	143	111
7602085-TVP	2,17	85 _{-0,008}	150 _{-0,009}	28 _{-0,2}	2	117	131	107
7603085-TVP	5,24	85 _{-0,008}	180 _{-0,01}	41 _{-0,2}	3	136	151	116
7602090-TVP	2,67	90 _{-0,008}	160 _{-0,01}	30 _{-0,2}	2	124	138,5	113,5
7603090-TVP	6,18	90 _{-0,008}	190 _{-0,011}	43 _{-0,2}	3	142,5	157,5	122,5
7602095-TVP	3,25	95 _{-0,008}	170 _{-0,01}	32 _{-0,2}	2,1	131	146,5	119,5
7603095-TVP	7,22	95 _{-0,008}	200 _{-0,011}	45 _{-0,2}	3	150	165	130
BSB100150-T	1,4	100 _{-0,008}	150 _{-0,009}	22,5 _{-0,2}	2	119,5	135	114,5
7602100-TVP	3,9	100 _{-0,008}	180 _{-0,01}	34 _{-0,2}	2,1	138	154,5	125,5
7603100-TVP	8,78	100 _{-0,008}	215 _{-0,011}	47 _{-0,2}	3	161	178	140

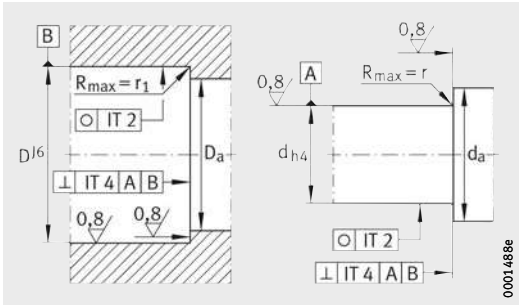
1) Odnosi się do parowania dwóch łożysk w układzie O lub X.

2) Odnosi się do pojedynczych łożysk przy podanej sile napinającej, łożyska lekko naoliwione.

3) Odnosi się wyłącznie do połączenia z precyzyjnymi nakrętkami łożyskowymi INA.

4) Dostępne na zamówienie.

5) Dane odchyłki bicia czoła łożysk śrub pociągowych odnoszą się do obracającego się pierścienia wewnętrznego.



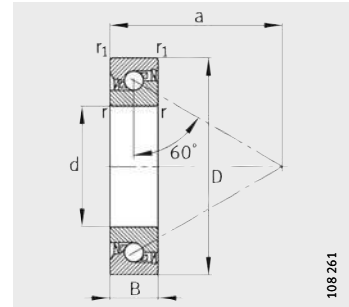
Wykonanie elementu współpracującego

Nośności osiowe		Graniczna pręđ. obrotowa n_G Smar	Moment tarcia w łożysku ²⁾ M_{RL}	Sztywność ¹⁾ osiowa c_{aL}	Odch. bicia czola ⁵⁾ μm	Zalecane nakrętki łożyskowe INA; zamawiać oddzielnie		
dyn. C_a	stat. C_{0a}					Oznaczenie	Moment dociągający ³⁾ M_A Nm	Osiowa siła napiećcia wstępnego N
N	N	min^{-1}	Nm	$\text{N}/\mu\text{m}$				
58 000	183 000	2 000	0,35	1 623	3	ZM60 AM60	100	17 410
64 000	196 000	2 300	0,38	1 623	3	ZM60 AM60	120	20 020
92 000	270 000	1 800	0,54	1 840	3	ZM60 AM60	150	25 840
60 000	197 000	1 800	0,41	1 753	3	ZM65 AM65	110	17 680
106 000	330 000	1 600	0,7	2 052	3	ZM65 AM65	150	25 290
68 000	220 000	1 800	0,44	1 753	3	ZM70 AM70	115	17 300
117 000	360 000	1 600	0,76	2 108	3	ZM70 AM70	180	27 640
37 000	133 000	2 300	0,29	1 534	3	ZM75 AM75	140	18 560
70 000	236 000	1 600	0,48	1 888	3	ZM75 AM75	160	22 820
132 000	425 000	1 400	0,92	2 335	3	ZM75 AM75	200	29 360
81 000	275 000	1 500	0,6	2 047	3	ZM80 AM80	160	21 620
144 000	465 000	1 400	1,1	2 466	3	ZM80 AM80	220	31 020
95 000	340 000	1 400	0,76	2 209	3	ZM85 AM85	250	30 460
169 000	550 000	1 300	1,25	2 539	3	ZM85 AM85	280	36 310
102 000	365 000	1 400	0,79	2 275	3	ZM90 AM90	250	29 160
172 000	580 000	1 200	1,3	2 654	3	ZM90 AM90	300	37 360
116 000	410 000	1 300	0,95	2 435	3	–	–	31 700
175 000	600 000	1 200	1,45	2 770	3	–	–	38 280
73 000	265 000	1 800	0,6	2 052	3	ZM100 AM100	200	21 190
128 000	465 000	1 200	1,1	2 594	3	ZM100 AM100	255	29 150
201 000	700 000	1 100	1,7	2 965	3	ZM100 AM100	305	36 330



Łożyska kulkowe skośne wzdluzne

jednokierunkowe
uszczelnione

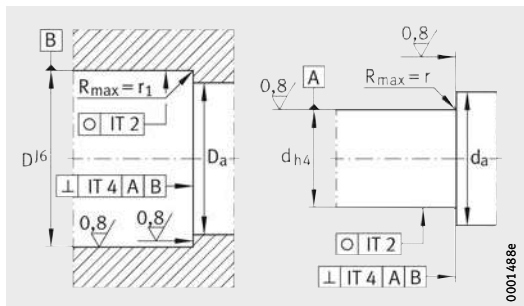


7602...-2RS, 7603...-2RS,
BSB...-2RS

Tabela wymiarowa - wymiary w mm

Oznaczenie	Masa m ≈ kg	Wymiary					Wymiary zabudowy	
		d	D	B	r, r ₁ min.	a ≈	D _a H12	d _a h12
7602012-2RS-TVP	0,042	12_{-0,004}	32 _{-0,006}	10 _{-0,08}	0,6	24	27	17
7602015-2RS-TVP	0,052	15_{-0,004}	35 _{-0,006}	11 _{-0,08}	0,6	27,5	30	20,5
7602020-2RS-TVP	0,12	20_{-0,005}	47 _{-0,006}	14 _{-0,12}	1	36	39,5	27,5
7603020-2RS-TVP	0,17	20_{-0,005}	52 _{-0,007}	15 _{-0,12}	1,1	36,5	43,5	30,5
7602025-2RS-TVP	0,15	25_{-0,005}	52 _{-0,007}	15 _{-0,12}	1	41	45	32
BSB025062-2RS-T	0,24	25_{-0,005}	62 _{-0,007}	15 _{-0,12}	1	46,5	52	38
7603025-2RS-TVP	0,27	25_{-0,005}	62 _{-0,007}	17 _{-0,12}	1,1	47,5	52	38
BSB030062-2RS-T	0,22	30_{-0,005}	62 _{-0,007}	15 _{-0,12}	1	47,5	52,5	39,5
7602030-2RS-TVP	0,23	30_{-0,005}	62 _{-0,007}	16 _{-0,12}	1	48	52,5	39,5
BSB035072-2RS-T	0,3	35_{-0,006}	72 _{-0,007}	15 _{-0,12}	1	54	60,5	46,5
BSB040072-2RS-T	0,26	40_{-0,006}	72 _{-0,007}	15 _{-0,12}	1	56	62,5	49

- 1) Odnosi się do parowania dwóch łożysk w układzie O lub X.
- 2) Odnosi się do pojedynczych łożysk przy podanej sile napinającej, łożyska lekko naoliwione.
- 3) Odnosi się wyłącznie do połączenia z precyzyjnymi nakrętkami łożyskowymi INA.
- 4) Dane odchyłki bicia czopa łożysk śrub pociągowych odnoszą się do obracającego się pierścienia wewnętrznego.



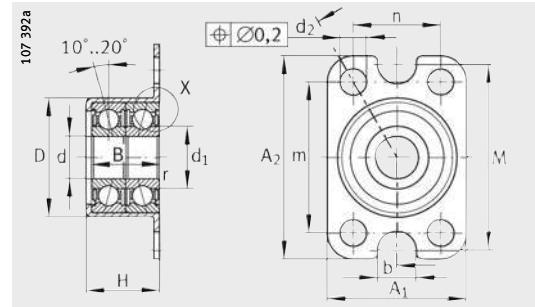
Wykonanie elementu współpracującego

Nośności osiowe		Graniczna prędk. obrotowa n_G Smar	Moment tarcia w łożysku ²⁾ M_{RL}	Sztynność ¹⁾ osiowa c_{aL}	Odch. bicia czoła ⁴⁾ μm	Zalecane nakrętki łożyskowe INA; zamawiać oddzielnie			
dyn. C_a	stat. C_{0a}					Oznaczenie	Moment dociągający ³⁾ M_A Nm	Osiowa siła napięcia wstępnego N	
N	N	min^{-1}	Nm	$\text{N}/\mu\text{m}$					
12 200	20 700	8 000	0,018	476	2	ZM12 AM12	8	6 110	
13 100	24 700	6 700	0,024	516	2	ZM15 AM15	10	5 740	
19 100	38 000	5 000	0,06	703	2	ZM20 AM20	18	8 490	
25 500	53 000	4 500	0,07	787	2	ZM20 AM20	18	11 600	
23 200	50 000	3 800	0,08	772	2	ZM25 AM25	25	9 430	
29 500	68 000	4 300	0,1	917	2	ZM25 AM25	40	14 480	
29 500	68 000	3 800	0,1	917	2	ZM25 AM25	40	14 480	
27 500	66 000	4 200	0,1	893	2	ZM30 AM30	32	10 240	
27 500	66 000	3 800	0,1	893	2	ZM30 AM30	32	10 240	
31 500	81 000	3 700	0,14	1 020	2	ZM35 AM35	40	11 310	
29 500	82 000	3 500	0,14	1 016	2	ZM40 AM40	40	10 190	



Zespoły łożysk kulkowych skośnych

przykręcane

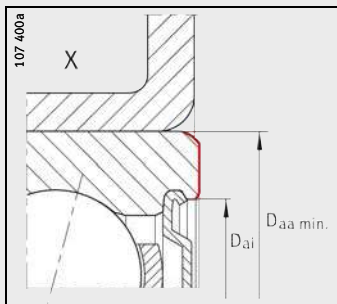


ZKLR0624-2Z, ZKLR0828-2Z

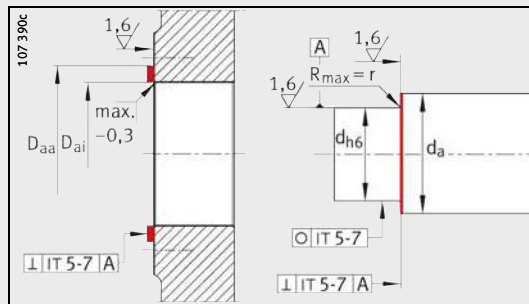
Tabela wymiarowa - wymiary w mm

Oznaczenie	Masa m ≈kg	Wymiary													
		d	A ₁	A ₂	D	B	d ₁	r	d ₂	b	m	n	M	H	d _a
ZKLR0624-2Z	0,023	6 _{-0,008}	24	35	20,5 +0,03 -0,01	12 ±0,25	10,4	0,3 min.	4,5	6,6	26	15	32	13	8
ZKLR0828-2Z	0,03	8 _{-0,008}	28	35	23,9	14	11,8	0,3	4,5	6,6	26	20	35	15,5	10,4
ZKLR1035-2Z	0,05	10 _{-0,008}	35	35	28,14	16	14,7	0,3	4,5	-	26	26	-	17,5	12,4
ZKLR1244-2RS	0,12	12 _{-0,007}	44	50	35,45	20	16,6	0,3	6,6	-	38	32	-	22	14
ZKLR1547-2RS	0,14	15 _{-0,007}	47	51	38,45	22	18	0,3	6,6	-	39	35	-	24	17,5
ZKLR2060-2RS	0,3	20 _{-0,008}	60	60	50,45	28	24,4	0,3	6,6	-	47	47	-	30	24

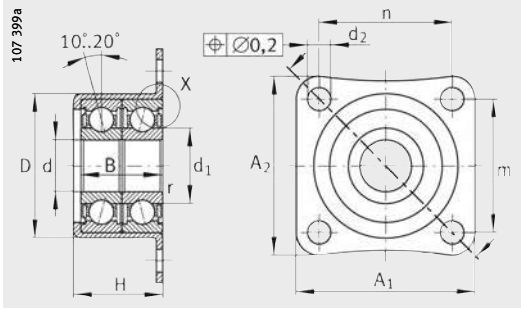
- 1) Moment dociągający śrub mocujących na podstawie danych producenta.
Zakres dostawy nie obejmuje śrub.
- 2) Moment bezwładności masy obracającego się pierścienia wewnętrznego.
- 3) Nakrętka łożyskowa służy wyłącznie do ustalenia zespołu łożyskowego w kierunku wzdłużnym.
Nie ma ona wpływu na napięcie wstępne łożyska.
- 4) Podane dokładności kształtu wymagane wyłącznie w zakresie między D_{ai} a D_{aa} .
- 5) Odnosi się wyłącznie do połączenia z precyzyjnymi nakrętkami łożyskowymi INA.
- 6) Ustalone statystycznie wartości średnie z pomiarów całego łożyska.
- 7) Dane odchyłki bicia czoła łożysk śrub pociągowych odnoszą się do obracającego się pierścienia wewnętrznego.



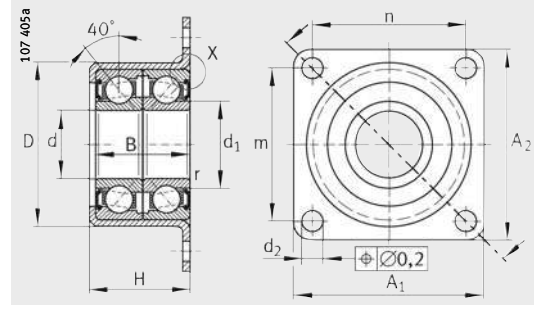
Zakres podparcia pierścienia zewn. w kierunku wzdłużnym



Wykonanie elementu współpracującego⁴⁾



ZKLR1035-2Z

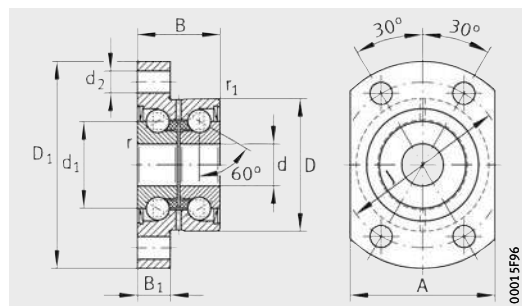


ZKLR1244-2RS, ZKLR1547-2RS, ZKLR2060-2RS

D _{ai}	D _{aa}	Śruby mocujące DIN 912 ¹⁾		Nośności				Graniczna prędkość obrot.	Mom. tarcia w łożysku	Szywność osiowa ⁶⁾	Moment bezwładności masy ²⁾	Odch. bicia czoła ⁷⁾	Zalecane nakrętki łożyskowe INA; zamawiać oddzielnie ³⁾	
				promieniowe		osiowe							Ozna- czenie	Moment docią- gający ⁵⁾
				dyn. C _r	stat. C _{0r}	dyn. C _a	stat. C _{0a}							
min.	roz- miar	liczba	N	N	N	N	n _G Smar	M _{RL}	c _{aL}	M _m	μm		Nm	
16	19	M4 M6	4 2	3 850	1 870	1 340	1 250	7 300	0,04	17	0,0014	7	ZM06	2
18	22	M4 M6	4 2	4 900	2 280	1 810	1 520	6 200	0,08	20	0,0028	7	ZM08	4
22	26	M4	4	7 400	3 600	2 550	2 420	5 100	0,12	26	0,0075	7	ZM10	6
27	32	M6	4	13 600	8 500	13 200	17 900	3 700	0,16	170	0,0102	7	ZM12	8
29	35	M6	4	16 700	10 700	16 400	22 400	3 400	0,2	200	0,0178	7	ZM15	10
39	47	M6	4	28 000	19 100	27 500	40 000	2 800	0,3	250	0,263	8	ZM20	18



Dwurzędowe łożyska kulkowe skośne wzdłużne z kołnierzem przykręcane

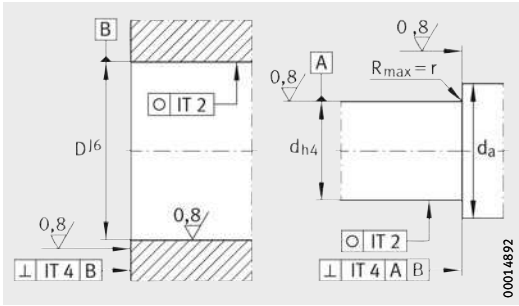


ZKLFA...-2RS, ZKLFA...-2Z

Tabela wymiarowa - wymiary w mm

Oznaczenie	Masa m ≈kg	Wymiary											Wymiary zabudowy	
		d	D	B	d ₁	D ₁	r	r ₁	B ₁	d ₂	J	A	d _a	
		-0,005	-0,01	-0,25			min.	min.					min.	max.
ZKLFA0630-2Z	0,05	6	19	12	12	30	0,3	0,3	5	3,5	24	22	9	15
ZKLFA0640-2RS	0,08	6	24	15	14	40	0,3	0,6	6	4,5	32	27	9	18
ZKLFA0640-2Z	0,08	6	24	15	14	40	0,3	0,6	6	4,5	32	27	9	18
ZKLFA0850-2RS	0,17	8	32	20	19	50	0,3	0,6	8	5,5	40	35	11	25
ZKLFA0850-2Z	0,17	8	32	20	19	50	0,3	0,6	8	5,5	40	35	11	25
ZKLFA1050-2RS	0,18	10	32	20	21	50	0,3	0,6	8	5,5	40	35	14	27
ZKLFA1050-2Z	0,18	10	32	20	21	50	0,3	0,6	8	5,5	40	35	14	27
ZKLFA1263-2RS	0,3	12	42	25	25	63	0,3	0,6	10	6,8	53	45	16	31
ZKLFA1263-2Z	0,3	12	42	25	25	63	0,3	0,6	10	6,8	53	45	16	31
ZKLFA1563-2RS	0,31	15	42	25	28	63	0,3	0,6	10	6,8	53	45	20	34
ZKLFA1563-2Z	0,31	15	42	25	28	63	0,3	0,6	10	6,8	53	45	20	34

- 1) Moment dociągający śrub mocujących na podstawie danych producenta.
Zakres dostawy nie obejmuje śrub.
- 2) Moment bezwładności masy obracającego się pierścienia wewnętrznego.
- 3) Odnosi się wyłącznie do połączenia z precyzyjnymi nakrętkami łożyskowymi INA.
- 4) Dane odchyłki bicia czoła łożysk śrub pociągowych odnoszą się do obracającego się pierścienia wewnętrznego.



Wykonanie elementu współpracującego

Śruby mocujące ¹⁾ DIN 912-10.9		Nośności osiowe		Graniczna prędk. obrot. n_G Smarr	Moment tarcia w łożysku M_{RL}	Sztyn- ność osiowa c_{aL}	Sztyn- wność wy- wrotna c_{kL}	Moment bezwład- ności masy ²⁾ M_m	Odch. bicia czoła ⁴⁾ μm	Zalecane nakrętki łożyskowe INA; zamawiać oddzielnie		
		dyn. C_a	stat. C_{0a}							Oznaczenie	Moment docią- gający ³⁾ M_A Nm	Osiowa siła napięcia wstępnego N
roz- miar	liczba	N	N	min^{-1}	Nm	N/ μm	Nm/ mrad	kg · cm ²				
M3	4	4 900	6 100	14 000	0,01	150	4	0,0019	2	ZM06 –	2	916
M4	4	6 900	8 500	6 800	0,04	200	8	0,0044	2	ZM06 –	2	2 404
M4	4	6 900	8 500	12 000	0,02	200	8	0,0044	2	ZM06 –	2	2 404
M5	4	12 500	16 300	5 100	0,08	250	20	0,02	2	ZM08 –	4	2 216
M5	4	12 500	16 300	9 500	0,04	250	20	0,02	2	ZM08 –	4	2 216
M5	4	13 400	18 800	4 600	0,12	325	25	0,029	2	ZM10 –	6	4 891
M5	4	13 400	18 800	8 600	0,06	325	25	0,029	2	ZM10 –	6	4 891
M6	4	16 900	24 700	3 800	0,16	375	50	0,068	2	ZM12 –	8	5 038
M6	4	16 900	24 700	7 600	0,08	375	50	0,068	2	ZM12 –	8	5 038
M6	4	17 900	28 000	3 500	0,2	400	65	0,102	2	ZM15 AM15	10	5 484
M6	4	17 900	28 000	7 000	0,1	400	65	0,102	2	ZM15 AM15	10	5 484

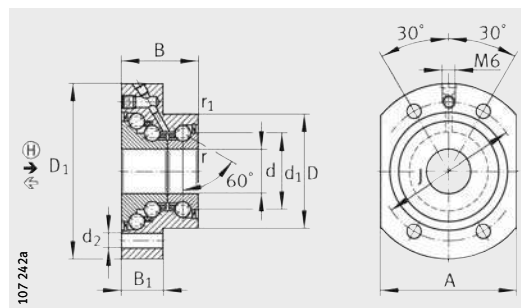


Trzyrzędowe łożyska kulkowe skośne z kołnierzem

przykręcane

Uwaga!

Łożyska te wymagają stałego obciążenia w kierunku głównego obciążenia \oplus .



DKLFA...-2RS ($d \leq 20$ mm)

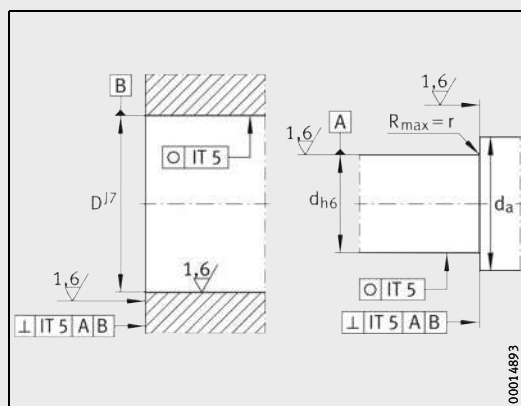
Tabela wymiarowa - wymiary w mm

Oznaczenie	Masa m ≈kg	Wymiary											Wymiary zabudowy	
		d	D	B	d ₁	D ₁	r	r ₁	B ₁	d ₂	J	A	d _a	
		-0,010	-0,013	-0,25			min.	min.					min.	max.
DKLFA1575-2RS	0,53	15	45	32	28	75	0,3	0,6	18	6,8	58	55	20	35
DKLFA2080-2RS	0,7	20	52	35	34,5	80	0,3	0,6	19	6,8	63	62	25	43
DKLFA2590-2RS	0,9	25	57	38	40,5	90	0,3	0,6	22	8,8	75	70	32	48
DKLFA30100-2RS	1	30	62	38	45,5	100	0,3	0,6	22	8,8	80	72	40	53
DKLFA30110-2RS³⁾	2,5	30	75	56	51	110	0,3	0,6	35	8,8	95	85	47	64
DKLFA40115-2RS	1,5	40	72	42	58	115	0,3	0,6	23	8,8	94	90	50	67
DKLFA40140-2RS³⁾	4,2	40	90	60	65	140	0,3	0,6	35	11	118	110	56	80

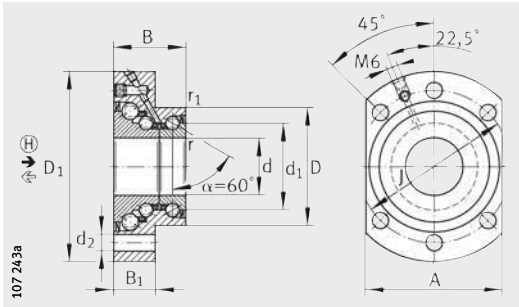
- 1) Moment dociągający śrub mocujących na podstawie danych producenta. Zakres dostawy nie obejmuje śrub.
- 2) Moment bezwładności masy obracającego się pierścienia wewnętrznego.
- 3) Seria ciężka.
- 4) Dane odchyłki bicia czoła łożysk śrub pociągowych odnoszą się do obracającego się pierścienia wewnętrznego.

Precyzyjne nakrętki łożyskowe INA (akcesoria)

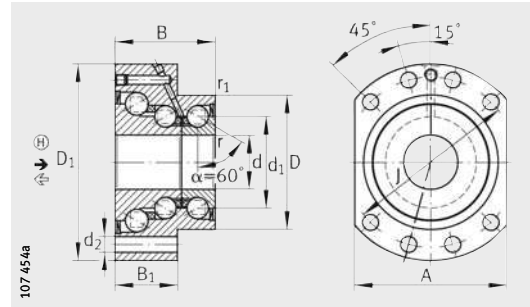
Trzyrzędowe łożyska kulkowe skośne	Zalecane nakrętki łożyskowe INA; zamawiać oddzielnie		
Oznaczenie	Oznaczenie		②
	①		
DKLFA1575-2RS	AM15	ZMA15/33	ZM17
DKLFA2080-2RS	AM20	ZMA20/38	ZM25
DKLFA2590-2RS	AM25	ZMA25/45	AM30
DKLFA30100-2RS	AM30	ZMA30/52	ZM35
DKLFA30110-2RS	AM30/65	-	ZM35
DKLFA40115-2RS	AM40	ZMA40/62	ZM45
DKLFA40140-2RS	AM40/85	-	ZM45



Wykonanie elementu współpracującego

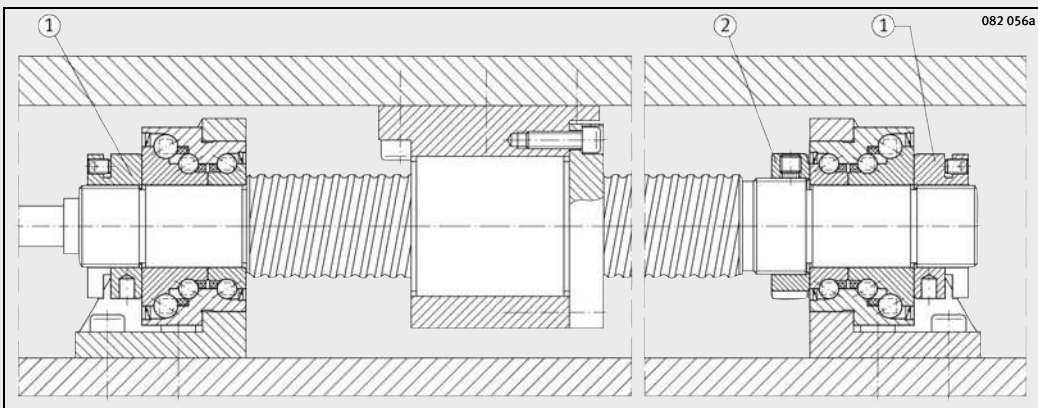


DKLFA..-2RS ($d \geq 25 \text{ mm}$)



DKLFA..-2RS
Seria ciężka

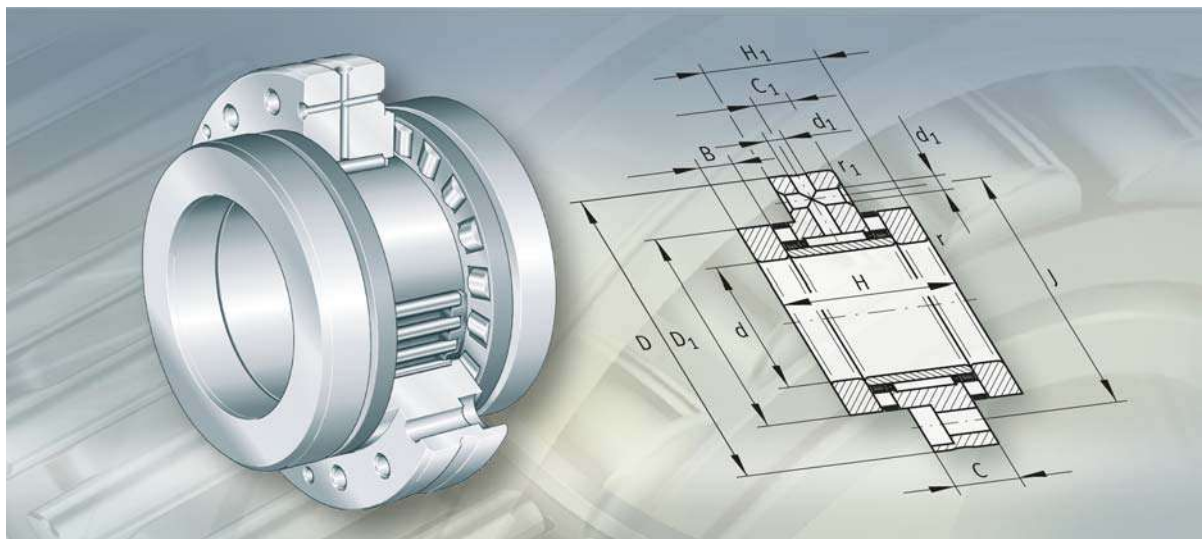
Śruby mocujące ¹⁾ DIN 912-10.9		Nośności				Graniczna prędk. obrot. n_G Smar min^{-1}	Moment tarcia w łożysku M_{RL} Nm	Sztyn- ność osiowa c_{aL} N/ μm	Sztyn- ność osiowa c_{aL} N/ μm	Sztyn- ność wy- wrotna c_{kL} Nm/ mrad	Moment bezwładno- ści masy ²⁾ M_m kg · cm ²	Odch. bicia czoła ⁴⁾ μm
		osiowe \leftarrow		osiowe \rightarrow								
		dyn. C_a	stat. C_{0a}	dyn. C_a	stat. C_{0a}							
roz- miar	liczba	N	N	N	N							
M6	4	17 900	28 000	37 000	83 000	2 600	0,35	500	950	140	0,278	5
M6	4	26 000	47 000	44 500	110 000	2 200	0,45	750	1 100	260	0,553	5
M8	6	27 500	55 000	52 000	144 000	2 000	0,6	850	1 200	370	1,12	5
M8	6	29 000	64 000	55 000	165 000	1 800	0,75	900	1 400	500	1,7	5
M8	8	59 000	108 000	106 000	257 000	1 600	1,5	1 300	1 600	650	3,23	5
M8	6	43 000	101 000	73 000	227 000	1 500	1	1 100	1 700	1 000	4,23	5
M10	8	72 000	149 000	126 000	363 000	1 200	2,5	1 800	2 000	1 370	9,32	5



Śruba pociągowa toczna z obustronnym łożyskowaniem ustalającym
Cyfry w kółku, patrz tabela Precyzyjne nakrętki łożyskowe INA (akcesoria), str. 1062



FAG



Łożyska igiełkowo-walcowe wzdłużne

Łożyska igietkowo-walcowe wzdłużne

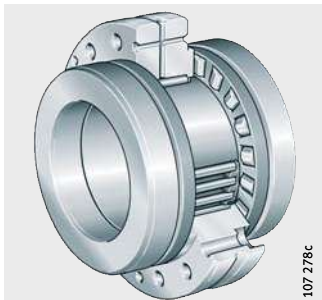
	Str.
Przegląd wyrobów	Łożyska igietkowo-walcowe wzdłużne 1066
Charakterystyka	Łożyska przykręcane..... 1067
	Łożyska nie przykręcane 1068
	Temperatura robocza..... 1068
	Oznaczenie za numerem podstawowym 1068
Wskazówki dotyczące konstrukcji i pewności działania	Trwałość nominalna..... 1069
	Wypadkowe i równoważne obciążenie łożyska 1069
	Statyczny współczynnik bezpieczeństwa..... 1069
	Konstruowanie elementów współpracujących 1071
	Prędkości obrotowe 1071
	Tarcie 1072
	Smarowanie 1072
	Wskazówki montażowe..... 1074
Dokładność 1075
Tabele wymiarowe	Łożyska igietkowo-walcowe wzdłużne, seria lekka, przykręcane..... 1076
	Łożyska igietkowo-walcowe wzdłużne, seria ciężka, przykręcane..... 1080
	Łożyska igietkowo-walcowe wzdłużne, seria lekka, nie przykręcane 1084
	Łożyska igietkowo-walcowe wzdłużne, seria ciężka, nie przykręcane 1088



Przeгляд wyrobów łożyska igielkowo-walcowe wzdluzne

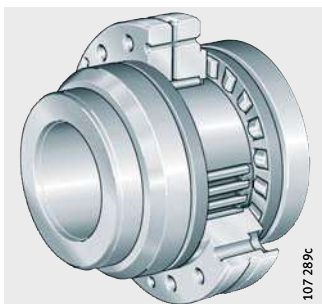
przykręcane

ZARF



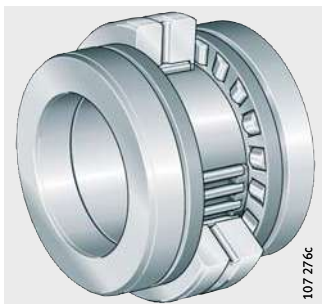
z szerokim pierścieniem
wewnętrznym

ZARF..-L



nie przykręcane

ZARN



z szerokim pierścieniem
wewnętrznym

ZARN..-L



Łożyska igiełkowo-walcowe wzdłużne

Charakterystyka

Łożyska igiełkowo-walcowe wzdłużne składają się z pierścienia zewnętrznego z bieżniami promieniowymi i osiowymi, pierścieni zewnętrznych, pierścienia wewnętrznego, promieniowego złożenia igiełkowego i złożenia walcowych wzdłużnych. Łożyska te są dostępne w formie przykręcanej i nieprzykręcanej.

Obciążalność w kierunku promieniowym i osiowym

Oprócz sił promieniowych przenoszą one również siły osiowe z obu kierunków oraz momenty wywrotne.

Napięcie wstępne i luz łożyska

Pierścień zewnętrzny, pierścień wewnętrzny i koszyki wzdłużne są do siebie wzajemnie dopasowane w taki sposób, że łożysko po wstępnym napięciu za pomocą precyzyjnej nakrętki łożyskowej INA nie ma luzu w kierunku osiowym. Luz promieniowy łożyska odpowiada klasie C2 zgodnej z normą DIN 620.

Łożyska przykręcane

Łożyska igiełkowo-walcowe wzdłużne ZARF(L) mają otwory w pierścieniu zewnętrznym. W ten sposób są one przykręcane bezpośrednio do elementu współpracującego lub do poprzecznego otworu do zamocowania, *ilustr. 1*.

Dzięki przykręcaniu pierścienia zewnętrznego nie ma potrzeby stosowania, koniecznej w innych przypadkach, pokrywy i odpada nakład pracy związany z dopasowaniem. Za pomocą nakrętki łożyskowej AM lub ZM(A) łożyska napina się wstępnie w stosunku do odsadzenia wału.



Z uszczelnieniem

Dla uproszczenia konstrukcji zaleca się uszczelnienie DRS, *ilustr. 1*, ①. Zespół uszczelniający jest osiowany na pierścieniu zewnętrznym i uszczelnia łożysko od strony zewnętrznej.

ZARF.-L

- ① Uszczelnienie DRS
- ② Nakrętka łożyskowa
- ③ Stopniowany pierścień wewnętrzny
- ④ Pierścień uszczelniający

Ilustr. 1

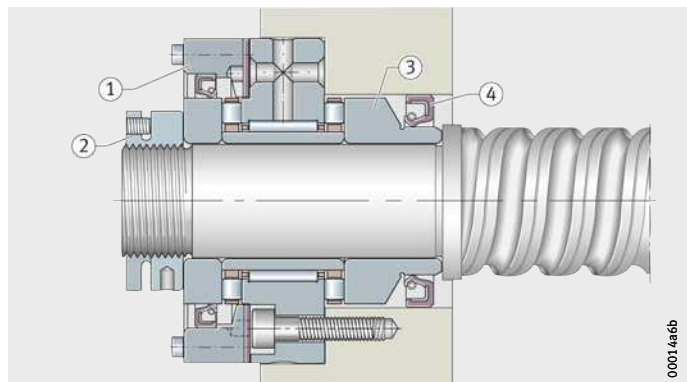
Stopniowany pierścień wewnętrzny z pierścieniem uszczelniającym

Z szerokim pierścieniem wewnętrznym

Seria ZARF.-L ma szeroki stopniowany pierścień wewnętrzny, *ilustr. 1*. Serie te są preferowane, gdy nie wystarcza wzdłużne podparcie pierścieni wewnętrznych przez odsadzenia wału lub w związku z przestrzenią na element współpracujący nie jest możliwe uszczelnienie zespołu łożyskowego na powierzchni zewnętrznej zwykłego pierścienia wewnętrznego.

Seria ciężka

Seria ZARF(L) jest dostępna również jako seria ciężka. Seria ta przy takiej samej średnicy wału ma większy przekrój i w związku z tym wyższe nośności.



Łożyska igiełkowo-walcowe wzdlużne

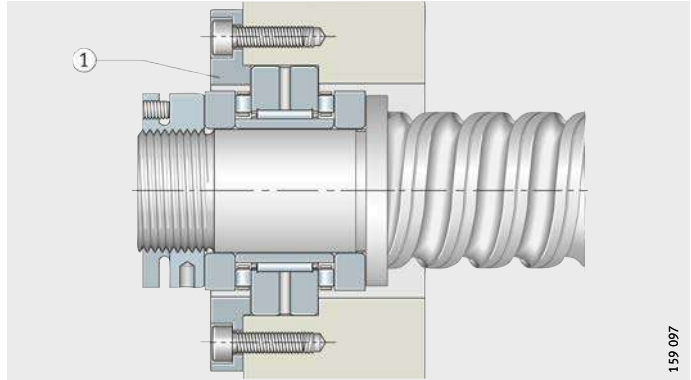
Łożyska nie przykręcane

Serię ZARN(L) montuje się w otworze w oprawie, zaś pierścień zewnętrzny mocuje się za pomocą pokrywy, *ilustr. 2*. Za pomocą nakrętki łożyskowej AM lub ZM(A) napina się wstępnie w stosunku do odsadzenia na wale.

ZARN

① Pokrywa

Ilustr. 2
Pierścień zewnętrzny łożyska ustalony za pomocą pokrywy



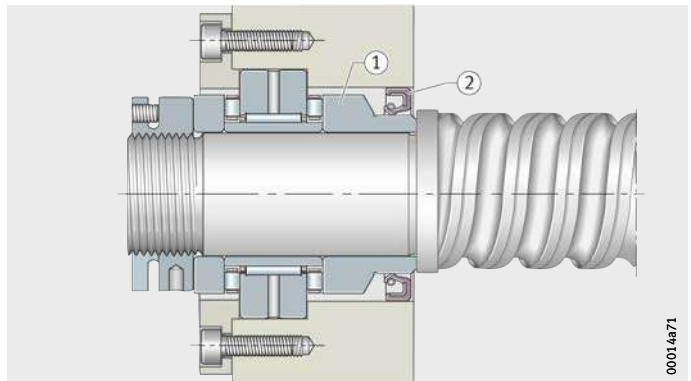
Z szerokim pierścieniem wewnętrznym

ZARN..-L ma szeroki stopniowany pierścień wewnętrzny, *ilustr. 3*. Seria ta jest preferowana, gdy nie wystarcza wzdlużne podparcie pierścienia wewnętrznego przez odsadzenie wału lub gdy w związku z wielkością przestrzeni na element współpracujący, nie jest możliwe uszczelnienie zespołu łożyskowego na powierzchni zewnętrznej normalnego pierścienia wewnętrznego.

ZARN..-L

① Stopniowany pierścień wewnętrzny
② Pierścień uszczelniający

Ilustr. 3
Stopniowany pierścień wewnętrzny z pierścieniem uszczelniającym



Seria ciężka

Seria ZARN(L) jest dostępna również jako seria ciężka. Seria ta przy takiej samej średnicy wału ma większy przekrój i w związku z tym wyższe nośności.

Temperatura robocza

Łożyska te są przeznaczone do temperatur od $-30\text{ }^{\circ}\text{C}$ do $+120\text{ }^{\circ}\text{C}$.

Oznaczenie za numerem podstawowym

Oznaczenie za numerem podstawowym dostępnych wykonań, patrz tabela.

Dostępne wykonania

Oznaczenie za numerem podstawowym	Opis	Wykonanie
L	Szeroki stopniowany pierścień wewnętrzny	Standard
TV	Koszyki ze wzmocnionego włóknem szklanym poliamidu 66	

Wskazówki dotyczące konstrukcji i pewności działania

Trwałość nominalna

Przy określaniu wielkości łożyska miarodajne są trwałość nominalna, obciążenie statyczne bezpieczne i obciążenie osiowe graniczne. Trwałość L i L_h oblicza się za pomocą zależności:

$$L_{10} = \left(\frac{C}{P}\right)^p$$

$$L_{10h} = \frac{16\,666}{n} \cdot \left(\frac{C}{P}\right)^p$$

C_r, C_a N
Promieniowa lub osiowa nośność dynamiczna na podstawie tabeli wymiarowej
 p –
Wykładnik trwałości $p = 10/3$.

Obciążenie wypadkowe i równoważne obciążenie łożyska

Powstające obciążenie łożyska w kierunku osiowym $F_{a\,res}$ ustala się na podstawie obciążenia eksploatacyjnego w kierunku osiowym F_{aB} z uwzględnieniem napięcia wstępnego w kierunku osiowym, *ilustr. 4*, str. 1070, do *ilustr. 6*, str. 1070.

W przypadku czystego obciążenia osiowego $P = F_{a\,res}$.
Jeśli dodatkowo występują promieniowe obciążenia eksploatacyjne, należy je obliczyć oddzielnie na podstawie nośności promieniowych. Wartości graniczne, do których mogą bez luzu działać obciążenia osiowe, są oznaczone, *ilustr. 4*, str. 1070, do *ilustr. 6*, str. 1070.



Obciążenie powyżej wartości granicznej prowadzi do uniesienia odciążonego rzędu elementów tocznych. Przez to przy szybkim przyspieszeniu zwiększa się zużycie ścierne. W przypadku krańcowych obciążeń momentami i systemów przestalonych (łożyskowanie w układzie łożysko ustalające – łożysko ustalające) należy do nas skierować odpowiednie zapytanie. Program obliczeniowy BEARINX® umożliwia przy tym wykonanie dokładnej konstrukcji.



Obciążenie zmieniające się stopniowo

W tym miejscu oblicza się P oraz n na podstawie (q = udział czasowy %):

$$P = \sqrt[p]{\frac{q_1 \cdot n_1 \cdot P_1^p + \dots + q_z \cdot n_z \cdot P_z^p}{q_1 \cdot n_1 + \dots + q_z \cdot n_z}}$$

$$n = \frac{q_1 \cdot n_1 + \dots + q_z \cdot n_z}{100}$$

Statyczny współczynnik bezpieczeństwa

Statyczny współczynnik bezpieczeństwa S_0 wynika z (patrz również str. 1024):

$$S_0 = \frac{C_0}{P_0}$$



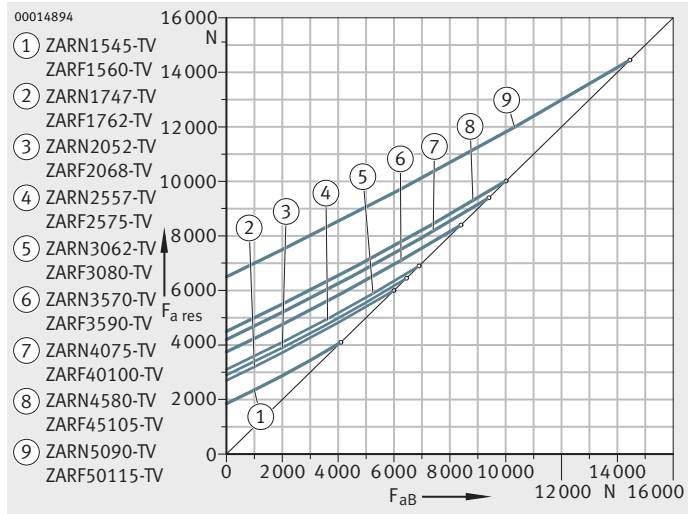
Dla obrabiarek obowiązuje $S_0 \geq 4$.

Łożyska igielkowo-walcowe wzdluzne

Wypadkowe obciążenie łożyska $F_{a\ res}$

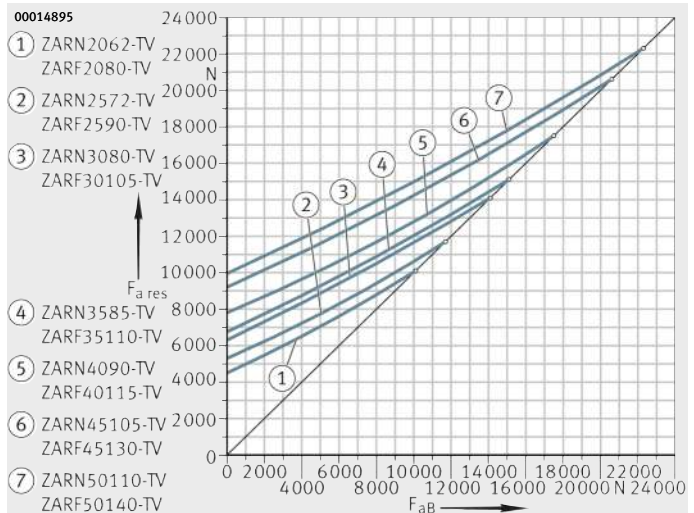
F_{aB} = obciążenie eksploatacyjne
 $F_{a\ res}$ = wypadkowe obciążenie łożyska
 \circ = wartość graniczna

Ilustr. 4
 Obciążenie wypadkowe łożyska
 ZARN, ZARF, seria lekka



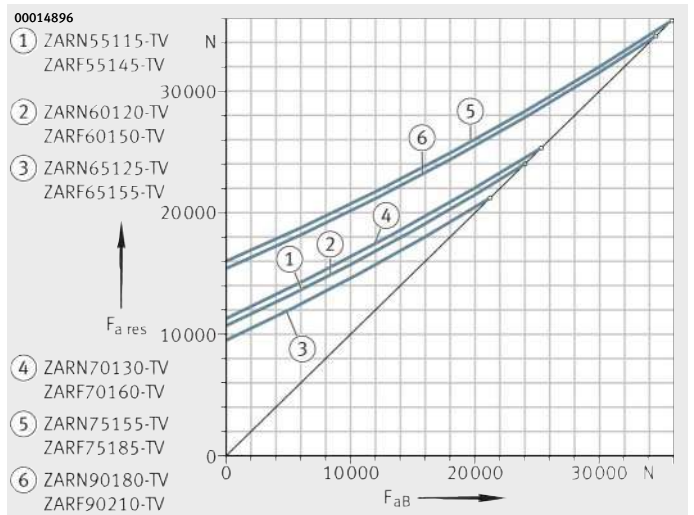
F_{aB} = obciążenie eksploatacyjne
 $F_{a\ res}$ = wypadkowe obciążenie łożyska
 \circ = wartość graniczna

Ilustr. 5
 Obciążenie wypadkowe łożyska
 ZARN, ZARF,
 seria ciężka do $d = 50$ mm



F_{aB} = obciążenie eksploatacyjne
 $F_{a\ res}$ = wypadkowe obciążenie łożyska
 \circ = wartość graniczna

Ilustr. 6
 Obciążenie wypadkowe łożyska
 ZARN, ZARF,
 seria ciężka od $d = 55$ mm



Konstruowanie elementów współpracujących

Elementy współpracujące (wał i obudowa) należy skonstruować na podstawie danych z tabel wymiarowych.

Należy zachować średnicę podparcia odsadzenia wału i czoła oprawy d_a i D_a na podstawie tabel wymiarowych.



Należy zachować dopuszczalne naprężenie stykowe elementów współpracujących.

Przykłady możliwego doprowadzania smaru, patrz *ilustr. 7* i *ilustr. 8*, str. 1073.

Uszczelnienie wężła łożyskowego

Łożyska są uszczelnione, *ilustr. 1*, str. 1067:

- w kierunku śruby pociągowej z pierścieniem uszczelniającym wał promieniowo na wolnej od rys szlifierskich powierzchni zewnętrznej stopniowanego pierścienia wewnętrznego (ZARN...L, ZARF...L)
- w kierunku napędu za pomocą uszczelnienia DRS.

Prędkości obrotowe

Podstawę podanych w tabelach wymiarowych granicznych prędkości obrotowych n_G stanowią następujące warunki:

- napięte wstępnie łożysko bez zewnętrznego obciążenia eksploatacyjnego
- czas włączenia 25%
- maks. temperatura ustalona +50 °C.



Graniczne prędkości obrotowe n_G odnoszą się do smarowania olejem z wystarczającym chłodzeniem.



Łożyska igiełkowo-walcowe wzdłużne

Tarcie W większości zastosowań napięcie wstępne łożysk za pomocą momentu dociągającego nakrętki łożyskowej prowadzi do wystarczająco dokładnych wartości nastawienia. Odniesienie stanowi tutaj moment dociągający M_A na podstawie tabel wymiarowych połączony z precyzyjną nakrętką łożyskową INA.

Podany w tabelach wymiarowych moment tarcia M_{RL} jest wartością orientacyjną. Odnosi się to do lekko naoliwionych łożysk, pomiar przy prędkości obrotowej $n = 5 \text{ min}^{-1}$.

Przy wymiarowaniu napędu należy uwzględnić moment tarcia przy rozruchu oraz moment tarcia przy wysokich prędkościach obrotowych od 2 do $3 \times M_{RL}$.

Moment tarcia i napięcie wstępne łożyska

W zastosowaniach, w których moment tarcia jest decydujący (na przykład rozwój temperatury, równoważenie momentu tarcia między różnymi węzłami łożyskowymi itp.) zaleca się ustawienie wstępnego napięcia łożyska na podstawie momentu tarcia w łożysku M_{RL} .

Moc tarcia Moc tarcia N_R łożyska można obliczyć na podstawie zależności:

$$N_R = \frac{M_{RL} \cdot n}{9,55}$$

N_R	W
Moc tarcia	
M_{RL}	Nm
Moment tarcia w łożysku	
n	min^{-1}
Robocza prędkość obrotowa.	

Przy rozpatrywaniu bilansu cieplnego należy uwzględnić różne robocze prędkości obrotowe n_i odpowiednio do ich udziału czasowego q_i .

Smarowanie

Łożyska igiełkowo-walcowe wzdłużne dosmarowuje się przez pierścień zewnętrzny. Są one dostarczane w stanie zakonserwowanym na mokro lub na sucho i preferowane jest smarowanie olejem.

Sprawdziły się oleje do smarowania CLP zgodne z normą DIN 51 517 i HLP zgodne z normą DIN 51 524 ISO-VG 32 do ISO-VG 100.

Dosmarowywanie w przypadku smarowania smarem

Dosmarowywanie należy przeprowadzać na rozgrzanym i obracającym się łożysku, aby osiągnąć dobrą wymianę smaru i jego rozprowadzenie.

Termin i ilość dosmarowywania można ustalić wyłącznie w warunkach eksploatacji, ponieważ nie wszystkie działające czynniki można ustalić w sposób obliczeniowy. Dosmarowywanie, patrz „Instrukcja montażu i konserwacji INA”, publikacja 100.



Przy pionowej osi obrotu w połączeniu z automatycznymi systemami smarowania, impuls smarowania należy dobrać w taki sposób, by było zapewnione wystarczające zasilanie górnego łożyska wzdłużnego.

Doprowadzanie smaru

Przykładowe doprowadzanie smaru do ZARF(L) ukazuje *ilustr. 7* i *ilustr. 8*.



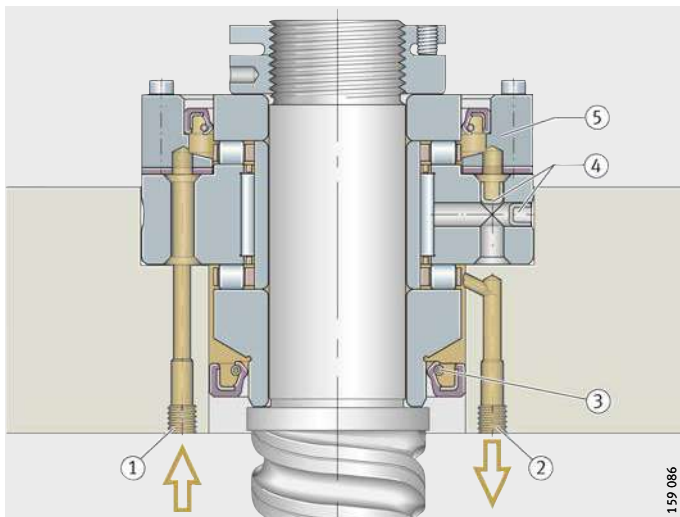
Przed uruchomieniem należy zapewnić, wystarczające zasilanie wszystkich biegni smarem.

ZARF.-L

- ① Dopływ oleju
- ② Powrót oleju
- ③ Uszczelnienie poprzeczne wału
- ④ Pokrywa zamykająca
- ⑤ Nośnik uszczelnienia

Ilustr. 7

Doprowadzanie smaru przy zabudowie pionowej

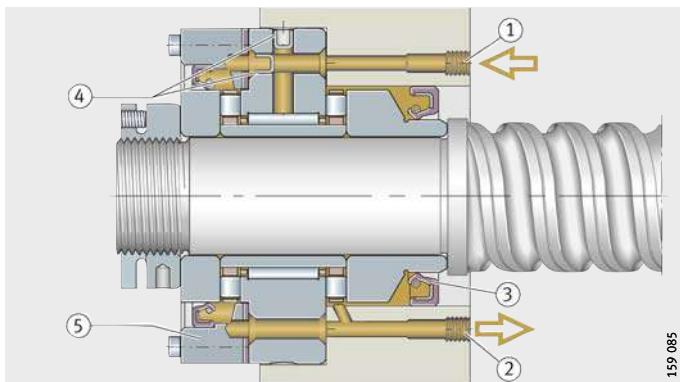


ZARF.-L

- ① Dopływ oleju
- ② Powrót oleju
- ③ Uszczelnienie poprzeczne wału
- ④ Pokrywa zamykająca
- ⑤ Nośnik uszczelnienia

Ilustr. 8

Doprowadzanie smaru przy zabudowie poziomej



Łożyska igiełkowo-walcowe wzdłużne

Wskazówki montażowe



Łożyska należy montować i demontować wyłącznie na podstawie danych zawartych w „Instrukcji montażu i konserwacji INA”, publikacja TPI 100. Publikacja TPI jest dostępna w naszej firmie na zamówienie.

W trakcie montażu siły powinny działać wyłącznie na montowany pierścień łożyska. Siły te nigdy nie mogą działać na elementy toczne.

Właściwości łożysk obowiązują wyłącznie w połączeniu z precyzyjnymi nakrętkami łożyskowymi INA oraz odpowiednimi momentami dociągającymi podanymi w tabelach wymiarowych.

Serie ZARN i ZARF są rozłączne. Poszczególne elementy łożysk są do siebie wzajemnie dopasowane. Przy montażu nie wolno zamieniać ze sobą poszczególnych elementów różnych łożysk.

Nastawianie napięcia wstępnego w kierunku osiowym



Napięcie wstępne w zespole wzdłużnym łożysk ZARF (L) ma decydujące znaczenie dla działania. W związku z tym należy je ustawić w wystarczająco dokładny sposób.

Ponieważ bezpośredni pomiar tej wielkości sił w trybie montażu jest związany z dużym nakładem pracy, napięcie wstępne w kierunku osiowym ustawia się pośrednio następującymi metodami:

- za pomocą momentu dociągającego M_A precyzyjnej nakrętki łożyskowej. Moment tarcia może przy tym odbiegać od wartości podanej w tabeli wymiarowej
- za pomocą momentu tarcia w łożysku M_{RL} .

Napięcie wstępne za pomocą nakrętki łożyskowej

Łożyska igiełkowo-walcowe wzdłużne należy w trakcie montażu wstępnie napiąć w kierunku osiowym za pomocą precyzyjnej nakrętki łożyskowej.

Przy wstępnym napinaniu zespołu łożyskowego za pomocą pierścieni wewnętrznych łożyska z zalecanymi precyzyjnymi nakrętkami łożyskowymi należy zachować podane w tabelach wymiarowych momenty dociągające lub posługując się wartościami momentu tarcia podanymi w tabelach wymiarowych. Podane momenty dociągające dla poszczególnych wielkości łożysk odnoszą się wyłącznie do wyszczególnionych precyzyjnych nakrętek łożyskowych.

Aby przeciwdziałać osiadaniu, zaleca się najpierw dociągnąć nakrętkę łożyskową dwukrotną wartością momentu dociągającego M_A a następnie ponownie ją odciążyć. Dopiero wtedy można ją ponownie dociągnąć podanym momentem dociągającym M_A . Następnie należy zabezpieczyć nakrętkę łożyskową przed przekręceniem stosując dociąganie z kontrolą momentu dociągania wkrętów dociskowych.

Śruby mocujące Śruby mocujące pierścień zewnętrzny należy dociągać na krzyż. Przy tym można je obciążyć do 70% ich granicy plastyczności. Przy podpieraniu zewnętrznego pierścienia łożyska za pomocą dodatkowej pokrywy oprawy należy zwrócić uwagę na wystarczające wymiarowanie śrub mocujących.

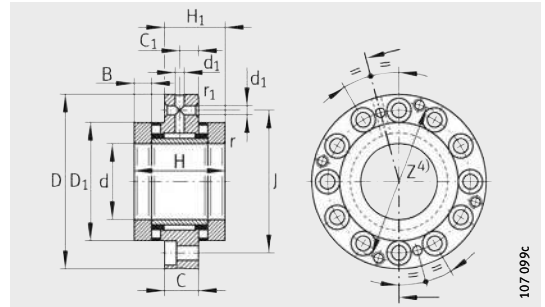
Dokładność Dokładność wymiarów i kształtu (DIN 620):

- w kierunku osiowym P4
- w kierunku promieniowym P6.



Łożyska igielkowo-walcowe wzdłużne

seria lekka
przykręcane

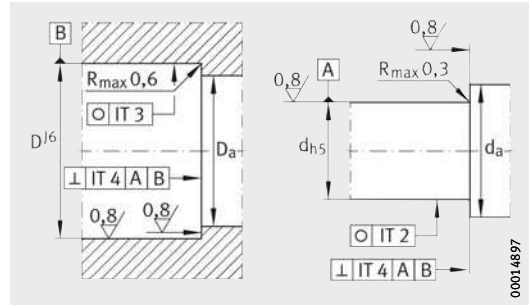
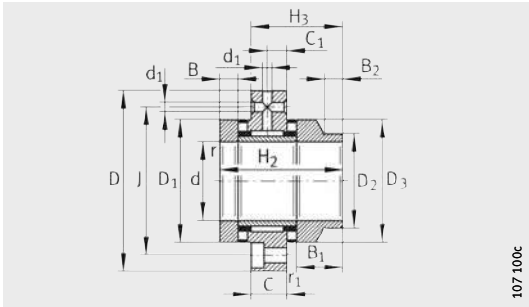


ZARF

Tabela wymiarowa - wymiary w mm

Oznaczenie	Masa m ≈kg	Wymiary																	
		d	D	H	H ₁	H ₂	H ₃	C	C ₁	D ₁	D ₂	D ₃	B	B ₁	B ₂	r min.	r ₁ min.	d ₁	J
ZARF1560-TV	0,42	15	60	40	26	-	-	14	8	35	-	-	7,5	-	-	0,3	0,6	3,2	46
ZARF1560-L-TV	0,45	15	60	-	-	53	39	14	8	35	24	34	7,5	20,5	11	0,3	0,6	3,2	46
ZARF1762-TV	0,49	17	62	43	27,5	-	-	14	8	38	-	-	9	-	-	0,3	0,6	3,2	48
ZARF1762-L-TV	0,52	17	62	-	-	57	41,5	14	8	38	28	38	9	23	11	0,3	0,6	3,2	48
ZARF2068-TV	0,56	20	68	46	29	-	-	14	8	42	-	-	10	-	-	0,3	0,6	3,2	53
ZARF2068-L-TV	0,61	20	68	-	-	60	43	14	8	42	30	40	10	24	11	0,3	0,6	3,2	53
ZARF2575-TV	0,78	25	75	50	33	-	-	18	10	47	-	-	10	-	-	0,3	0,6	3,2	58
ZARF2575-L-TV	0,84	25	75	-	-	65	48	18	10	47	36	45	10	25	11	0,3	0,6	3,2	58
ZARF3080-TV	0,85	30	80	50	33	-	-	18	10	52	-	-	10	-	-	0,3	0,6	3,2	63
ZARF3080-L-TV	0,9	30	80	-	-	65	48	18	10	52	40	50	10	25	11	0,3	0,6	3,2	63

- 1) W przypadku zastosowania promieniowych uszczelnień wału należy uwzględnić zewnętrzną średnicę pierścienia uszczelniającego.
- 2) Moment dociągający śrub mocujących na podstawie danych producenta. Zakres dostawy nie obejmuje śrub.
- 3) Moment bezwładności masy obracającego się pierścienia wewnętrznego.
- 4) Wymiar zabudowy uszczelnienia DRS. Uszczelnienia, patrz str. 1095 i str. 1101.
- 5) Odnosi się wyłącznie do połączenia z precyzyjnymi nakrętkami łożyskowymi INA.
- 6) Dane odchyłki bicia czoła łożysk śrub pociągowych odnoszą się do obracającego się pierścienia wewnętrznego.



ZARF..-L

Wykonanie elementu współpracującego

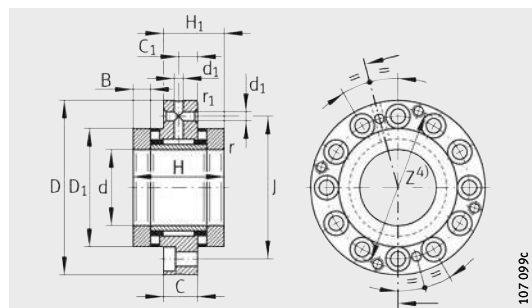
Wymiary zabudowy ¹⁾		Nośności				Graniczne prędy. obrotowe		Moment tarcia w łożysku	Sztwność osiowa	Sztwność wywrotna	Moment bezwładności masy ³⁾	Odc. bicia czota ⁶⁾
		osiowe		promieniowe								
D _a	d _a	dyn. C _a	stat. C _{0a}	dyn. C _r	stat. C _{0r}	n _G Olej	n _G Smar	M _{RL}	c _{aL}	c _{kL}	M _m	
max.	min.	N	N	N	N	min ⁻¹	min ⁻¹	Nm	N/μm	Nm/mrad	kg · cm ²	μm
36	28	24 900	53 000	13 000	17 500	8 500	2 200	0,35	1 400	110	0,24	1
36	22	24 900	53 000	13 000	17 500	8 500	2 200	0,35	1 400	110	0,274	1
39	28	26 000	57 000	14 000	19 900	7 800	2 100	0,4	1 600	160	0,373	1
39	26	26 000	57 000	14 000	19 900	7 800	2 100	0,4	1 600	160	0,464	1
43	33	33 500	76 000	14 900	22 400	7 000	2 000	0,5	1 800	230	0,615	1
43	28	33 500	76 000	14 900	22 400	7 000	2 000	0,5	1 800	230	0,683	1
48	39	35 500	86 000	22 600	36 000	6 000	1 900	0,55	1 900	350	0,989	1
48	34	35 500	86 000	22 600	36 000	6 000	1 900	0,55	1 900	350	1,15	1
53	44	39 000	101 000	24 300	41 500	5 500	1 800	0,65	2 200	520	1,46	1
53	38	39 000	101 000	24 300	41 500	5 500	1 800	0,65	2 200	520	1,7	1



Oznaczenie	Zalecane nakrętki łożyskowe INA; zamawiać oddzielnie			Promieniowy pierścień uszczelniający wg DIN 3 760; zamawiać oddzielnie	Śruby mocujące ²⁾ DIN 912-10.9	
	Oznaczenie	Moment dociągający ⁵⁾	Osiowa siła napęcia wstępnego		rozmiar	liczba
		M _A Nm	N			
ZARF1560-TV	ZMA15/33 AM15	10	6 506	–	M6	6
ZARF1560-L-TV	ZMA15/33 AM15	10	6 506	24X35X7	M6	6
ZARF1762-TV	ZM17 AM17	12	7 078	–	M6	6
ZARF1762-L-TV	ZM17 AM17	12	7 078	28X40X7	M6	6
ZARF2068-TV	ZMA20/38 AM20	18	9 376	–	M6	8
ZARF2068-L-TV	ZMA20/38 AM20	18	9 376	30X42X7	M6	8
ZARF2575-TV	ZMA25/45 AM25	25	10 470	–	M6	8
ZARF2575-L-TV	ZMA25/45 AM25	25	10 470	36X47X7	M6	8
ZARF3080-TV	ZMA30/52 AM30	32	11 091	–	M6	12
ZARF3080-L-TV	ZMA30/52 AM30	32	11 091	40X52X7	M6	12

Łożyska igielkowo-walcowe wzdłużne

seria lekka
przykręcane



ZARF

Tabela wymiarowa (cd.) · wymiary w mm

Oznaczenie	Masa m ≈kg	Wymiary																	
		d	D	H	H ₁	H ₂	H ₃	C	C ₁	D ₁	D ₂	D ₃	B	B ₁	B ₂	r	r ₁	d ₁	J
ZARF3590-TV	1,12	35	90	54	35	—	—	18	10	60	—	—	11	—	—	0,3	0,6	3,2	73
ZARF3590-L-TV	1,25	35	90	—	—	70	51	18	10	60	45	58	11	27	12	0,3	0,6	3,2	73
ZARF40100-TV	1,35	40	100	54	35	—	—	18	10	65	—	—	11	—	—	0,3	0,6	3,2	80
ZARF40100-L-TV	1,45	40	100	—	—	70	51	18	10	65	50	63	11	27	12	0,3	0,6	3,2	80
ZARF45105-TV	1,7	45	105	60	40	—	—	22,5	12,5	70	—	—	11,5	—	—	0,3	0,6	6	85
ZARF45105-L-TV	1,85	45	105	—	—	75	55	22,5	12,5	70	56	68	11,5	26,5	12	0,3	0,6	6	85
ZARF50115-TV	2,1	50	115	60	40	—	—	22,5	12,5	78	—	—	11,5	—	—	0,3	0,6	6	94
ZARF50115-L-TV	2,45	50	115	—	—	78	58	22,5	12,5	78	60	78	11,5	29,5	12	0,3	0,6	6	94

¹⁾ W przypadku zastosowania promieniowych uszczelnień wału należy uwzględnić zewnętrzną średnicę pierścienia uszczelniającego.

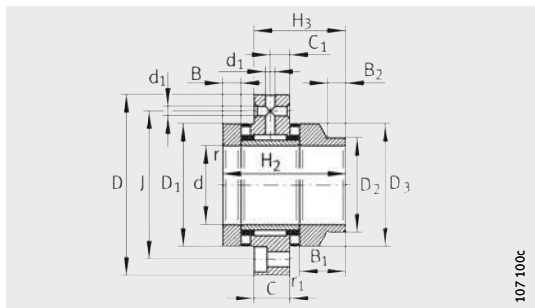
²⁾ Moment dociągający śrub mocujących na podstawie danych producenta. Zakres dostawy nie obejmuje śrub.

³⁾ Moment bezwładności masy obracającego się pierścienia wewnętrznego.

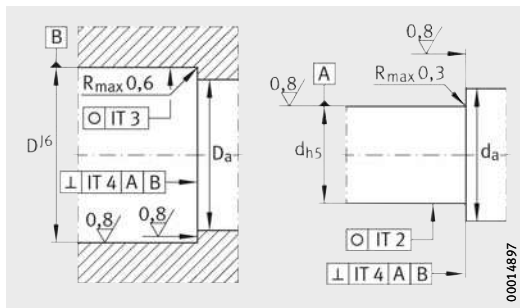
⁴⁾ Wymiar zabudowy uszczelnienia DRS. Uszczelnienia, patrz str. 1095 i str. 1101.

⁵⁾ Odnosi się wyłącznie do połączenia z precyzyjnymi nakrętkami łożyskowymi INA.

⁶⁾ Dane odchyłki bicia czoła łożysk pociągowych odnoszą się do obracającego się pierścienia wewnętrznego.



ZARF..-L



Wykonanie elementu współpracującego

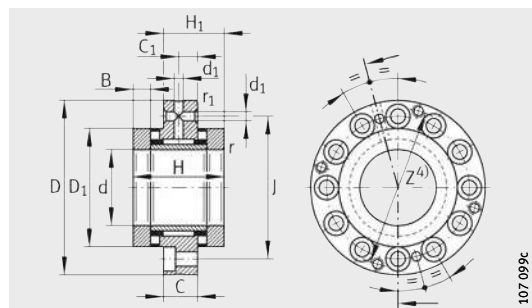
Wymiary zabudowy ¹⁾		Nośności				Graniczne pręđ. obrotowe		Moment tarcia w łożysku	Sztynność osiowa	Sztynność wywrotna	Moment bezwładności masy ³⁾	Odch. bicia czopa ⁶⁾
		osiowe		promieniowe								
D _a	d _a	dyn. C _a	stat. C _{0a}	dyn. C _r	stat. C _{0r}	n _G Olej	n _G Smar	M _{RL}	c _{aL}	c _{kL}	M _m	
max.	min.	N	N	N	N	min ⁻¹	min ⁻¹	Nm	N/μm	Nm/mrad	kg · cm ²	μm
61	50	56 000	148 000	26 000	47 000	4 800	1 700	0,9	2 600	740	2,8	1
61	43	56 000	148 000	26 000	47 000	4 800	1 700	0,9	2 600	740	3,21	1
66	55	59 000	163 000	27 500	53 000	4 400	1 600	1	2 800	1 030	3,78	1
66	48	59 000	163 000	27 500	53 000	4 400	1 600	1	2 800	1 030	4,35	1
71	60	61 000	177 000	38 000	74 000	4 000	1 500	1,2	3 000	1 340	5,33	1
71	54	61 000	177 000	38 000	74 000	4 000	1 500	1,2	3 000	1 340	6,03	1
79	67	90 000	300 000	40 000	82 000	3 600	1 200	2,2	4 800	2 470	8,42	1
79	58	90 000	300 000	40 000	82 000	3 600	1 200	2,2	4 800	2 470	10,46	1



Oznaczenie	Zalecane nakrętki łożyskowe INA; zamawiać oddzielnie				Promieniowy pierścień uszczelniający wg DIN 3 760; zamawiać oddzielnie	Śruby mocujące ²⁾ DIN 912-10.9	
	Oznaczenie	Moment dociągający ³⁾	Osiowa siła napięcia wstępnego	rozmiar		liczba	
		M _A Nm	N				
ZARF3590-TV	ZMA35/58 AM35/58	42	12 486	–	M6	12	
ZARF3590-L-TV	ZMA35/58 AM35/58	42	12 486	45X60X8	M6	12	
ZARF40100-TV	ZMA40/62 AM40	55	14 240	–	M8	8	
ZARF40100-L-TV	ZMA40/62 AM40	55	14 240	50X65X8	M8	8	
ZARF45105-TV	ZMA45/68 AM45	65	15 765	–	M8	8	
ZARF45105-L-TV	ZMA45/68 AM45	65	15 765	56X70X8	M8	8	
ZARF50115-TV	ZMA50/75 AM50	85	18 410	–	M8	12	
ZARF50115-L-TV	ZMA50/75 AM50	85	18 410	60X80X8	M8	12	

Łożyska igielkowo-walcowe wzdłużne

seria ciężka
przykręcane



ZARF

Tabela wymiarowa - wymiary w mm

Oznaczenie	Masa m ≈kg	Wymiary																
		d	D	H	H ₁	H ₂	H ₃	C	C ₁	D ₁	D ₂	D ₃	B	B ₁	B ₂	r	r ₁	
ZARF2080-TV	1,1	20	80	60	38	–	–	18	10	52	–	–	12,5	–	–	0,3	0,6	
ZARF2080-L-TV	1,22	20	80	–	–	75	53	18	10	52	40	50	12,5	27,5	11	0,3	0,6	
ZARF2590-TV	1,6	25	90	60	38	–	–	18	10	62	–	–	12,5	–	–	0,3	0,6	
ZARF2590-L-TV	1,75	25	90	–	–	75	53	18	10	62	48	60	12,5	27,5	11	0,3	0,6	
ZARF30105-TV	1,95	30	105	66	41	–	–	18	10	68	–	–	14	–	–	0,3	0,6	
ZARF30105-L-TV	2,15	30	105	–	–	82	57	18	10	68	52	66	14	30	12	0,3	0,6	
ZARF35110-TV	1,6	35	110	66	41	–	–	18	10	73	–	–	14	–	–	0,3	0,6	
ZARF35110-L-TV	1,85	35	110	–	–	82	57	18	10	73	60	73	14	30	12	0,3	0,6	
ZARF40115-TV	2,7	40	115	75	47,5	–	–	22,5	12,5	78	–	–	16	–	–	0,3	0,6	
ZARF40115-L-TV	3	40	115	–	–	93	65,5	22,5	12,5	78	60	78	16	34	12	0,3	0,6	
ZARF45130-TV	3,9	45	130	82	51	–	–	22,5	12,5	90	–	–	17,5	–	–	0,3	0,6	
ZARF45130-L-TV	4,3	45	130	–	–	103	72	22,5	12,5	90	70	88	17,5	38,5	14	0,3	0,6	

1) W przypadku zastosowania promieniowych uszczelnień wału należy uwzględnić zewnętrzną średnicę pierścienia uszczelniającego.

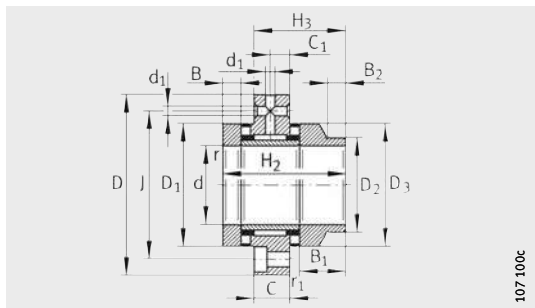
2) Moment dociągający śrub mocujących na podstawie danych producenta. Zakres dostawy nie obejmuje śrub.

3) Moment bezwładności masy obracającego się pierścienia wewnętrznego.

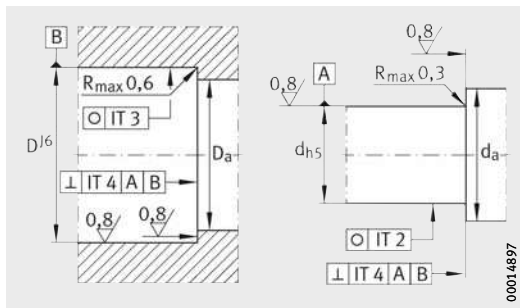
4) Wymiar zabudowy uszczelnienia DRS. Uszczelnienia, patrz str. 1095 i str. 1101.

5) Odnosi się wyłącznie do połączenia z precyzyjnymi nakrętkami łożyskowymi INA.

6) Dane odchyłki bicia czoła łożysk śrub pociągowych odnoszą się do obracającego się pierścienia wewnętrznego.



107100c



00014897

ZARF..-L

Wykonanie elementu współpracującego

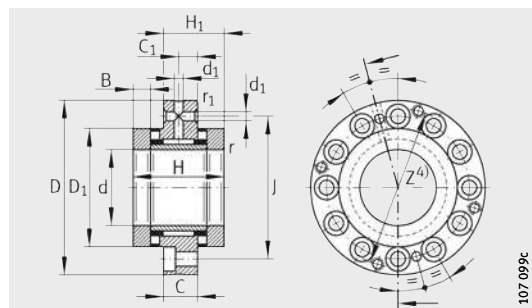
d ₁	J	Wymiary zabudowy ¹⁾		Nośności				Graniczne prędy. obrotowe		Moment tarcia w łożysku M _{RL}	Szywność osiowa c _{aL}	Szywność wywrotna c _{kL}	Moment bezwładności masy ³⁾ M _m	Odch. bicia czoła ⁶⁾
		D _a	d _a	osiowe		promieniowe		n _G Olej	n _G Smar					
		max.	min.	dyn. C _a	stat. C _{0a}	dyn. C _r	stat. C _{0r}	min ⁻¹	min ⁻¹	Nm	N/μm	Nm/mrad	kg · cm ²	μm
3,2	63	53	38	64 000	141 000	22 600	36 000	6 000	1 500	1,3	2 300	400	1,98	1
3,2	63	53	38	64 000	141 000	22 600	36 000	6 000	1 500	1,3	2 300	400	2,27	1
3,2	73	63	45	80 000	199 000	24 300	41 500	4 900	1 400	1,6	3 000	800	3,88	1
3,2	73	63	45	80 000	199 000	24 300	41 500	4 900	1 400	1,6	3 000	800	4,51	1
3,2	85	69	52	107 000	265 000	26 000	47 000	4 400	1 300	2,1	3 300	1 100	6,53	1
3,2	85	69	50	107 000	265 000	26 000	47 000	4 400	1 300	2,1	3 300	1 100	7,43	1
3,2	88	74	60	105 000	265 000	27 500	53 000	4 000	1 250	2,3	2 500	1 300	8,47	1
3,2	88	74	58	105 000	265 000	27 500	53 000	4 000	1 250	2,3	3 500	1 300	10,4	1
6	94	79	65	117 000	315 000	38 000	74 000	3 700	1 200	2,5	3 800	1 800	13,3	1
6	94	79	58	117 000	315 000	38 000	74 000	3 700	1 200	2,5	3 800	1 800	15,5	1
6	105	91	70	154 000	405 000	40 000	82 000	3 300	1 150	3,5	4 000	2 100	23,7	1
6	105	91	68	154 000	405 000	40 000	82 000	3 300	1 150	3,5	4 000	2 100	28,1	1



Oznaczenie	Zalecane nakrętki łożyskowe INA; zamawiać oddzielnie			Promieniowy pierścień uszczelniający wg DIN 3 760; zamawiać oddzielnie	Śruby mocujące ²⁾ DIN 912-10.9	
	Oznaczenie	Moment dociągający ⁵⁾ M _A Nm	Osiowa siła napiecia wstępnego N		rozmiar	liczba
ZARF2080-TV	ZMA20/52 AM20	38	18 448	–	M6	12
ZARF2080-L-TV	ZMA20/52 AM20	38	18 448	40X52X7	M6	12
ZARF2590-TV	ZMA25/58 AM25	55	20 790	–	M6	12
ZARF2590-L-TV	ZMA25/58 AM25	55	20 790	48X62X8	M6	12
ZARF30105-TV	ZMA30/65 AM30	75	24 287	–	M8	12
ZARF30105-L-TV	ZMA30/65 AM30	75	24 287	52X68X8	M8	12
ZARF35110-TV	ZMA35/70 AM35	100	27 480	–	M8	12
ZARF35110-L-TV	ZMA35/70 AM35	100	27 480	60X75X8	M8	12
ZARF40115-TV	ZMA40/75 AM40	120	29 834	–	M8	12
ZARF40115-L-TV	ZMA40/75 AM40	120	29 834	60X80X8	M8	12
ZARF45130-TV	ZMA45/85 AM45	150	33 549	–	M8	12
ZARF45130-L-TV	ZMA45/85 AM45	150	33 549	70X90X10	M8	12

Łożyska igielkowo-walcowe wzdłużne

seria ciężka
przykręcane



ZARF

Tabela wymiarowa (cd.) · wymiary w mm

Oznaczenie	Masa m ≈ kg	Wymiary																	
		d	D	H	H ₁	H ₂	H ₃	C	C ₁	D ₁	D ₂	D ₃	B	B ₁	B ₂	r	r ₁	d ₁	J
ZARF50140-TV	4,2	50	140	82	51	–	–	22,5	12,5	95	–	–	17,5	–	–	0,3	0,6	6	113
ZARF50140-L-TV	4,65	50	140	–	–	103	72	22,5	12,5	95	75	93	17,5	38,5	14	0,3	0,6	6	113
ZARF55145-TV	4,5	55	145	82	51	–	–	22,5	12,5	100	–	–	17,5	–	–	0,3	0,6	6	118
ZARF55145-L-TV	5	55	145	–	–	103	72	22,5	12,5	100	80	98	17,5	38,5	14	0,3	0,6	6	118
ZARF60150-TV	4,7	60	150	82	51	–	–	22,5	12,5	105	–	–	17,5	–	–	0,3	0,6	6	123
ZARF60150-L-TV	5,35	60	150	–	–	103	72	22,5	12,5	105	90	105	17,5	38,5	16	0,3	0,6	6	123
ZARF65155-TV	5,1	65	155	82	51	–	–	22,5	12,5	110	–	–	17,5	–	–	0,3	0,6	6	128
ZARF65155-L-TV	5,7	65	155	–	–	103	72	22,5	12,5	110	90	108	17,5	38,5	16	0,3	0,6	6	128
ZARF70160-TV	5,2	70	160	82	51	–	–	22,5	12,5	115	–	–	17,5	–	–	0,3	0,6	6	133
ZARF70160-L-TV	5,95	70	160	–	–	103	72	22,5	12,5	115	100	115	17,5	38,5	16	0,3	0,6	6	133
ZARF75185-TV	9,4	75	185	100	62	–	–	27	15	135	–	–	21	–	–	0,3	1	6	155
ZARF75185-L-TV	10,6	75	185	–	–	125	87	27	15	135	115	135	21	46	16	0,3	1	6	155
ZARF90210-TV	13,7	90	210	110	69,5	–	–	32	17,5	160	–	–	22,5	–	–	0,3	1	8	180
ZARF90210-L-TV	15,1	90	210	–	–	135	94,5	32	17,5	160	130	158	22,5	47,5	16	0,3	1	8	180

1) W przypadku zastosowania promieniowych uszczelnień wału należy uwzględnić zewnętrzną średnicę pierścienia uszczelniającego.

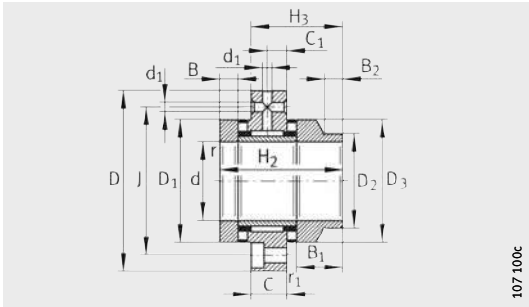
2) Moment dociągający śrub mocujących na podstawie danych producenta. Zakres dostawy nie obejmuje śrub.

3) Moment bezwładności masy obracającego się pierścienia wewnętrznego.

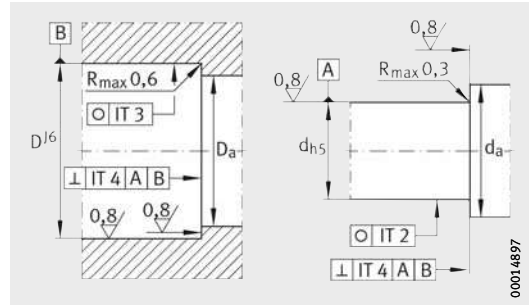
4) Wymiar zabudowy uszczelnienia DRS. Uszczelnienia, patrz str. 1095 i str. 1101.

5) Odnosi się wyłącznie do połączenia z precyzyjnymi nakrętkami łożyskowymi INA.

6) Dane odchyłki bicia czoła łożysk śrub pociągowych odnoszą się do obracającego się pierścienia wewnętrznego.



107100c



00014897

ZARF..-L

Wykonanie elementu współpracującego

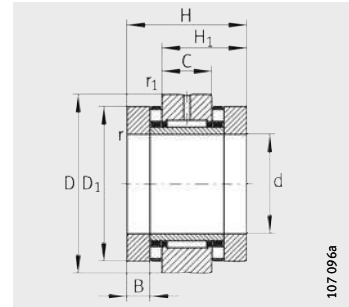
Wymiary zabudowy ¹⁾		Nośności				Graniczne pręđ. obrotowe		Moment tarcia w łożysku	Szywność osiowa	Szywność wywrotna	Moment bezwładności masy ³⁾	Odc. bicia czota ⁶⁾
D _a	d _a	osiowe		promieniowe		n _G Olej	n _G Smar	M _{RL}	c _{aL}	c _{kL}	M _m	
max.	min.	dyn. C _a	stat. C _{0a}	dyn. C _r	stat. C _{0r}	min ⁻¹	min ⁻¹	Nm	N/μm	Nm/mrad	kg · cm ²	μm
96	75	172 000	480 000	42 000	90 000	3 100	1 100	3,8	4 600	2 900	29,8	1
96	73	172 000	480 000	42 000	90 000	3 100	1 100	3,8	4 600	2 900	35,3	1
101	85	177 000	500 000	44 000	98 000	2 900	1 000	4	4 900	3 600	36,1	1
101	78	177 000	500 000	44 000	98 000	2 900	1 000	4	4 900	3 600	43	1
106	90	187 000	550 000	44 500	92 000	2 700	950	4,2	5 300	4 300	43,8	1
106	88	187 000	550 000	44 500	92 000	2 700	950	4,2	5 300	4 300	54,5	1
111	97	172 000	500 000	54 000	104 000	2 600	900	4	4 800	4 000	51	1
111	88	172 000	500 000	54 000	104 000	2 600	900	4	4 800	4 000	60,1	1
116	100	201 000	630 000	56 000	119 000	2 400	800	4,8	5 800	6 000	62,2	1
116	98	201 000	630 000	56 000	119 000	2 400	800	4,8	5 800	6 000	77,3	1
136	113	290 000	890 000	72 000	132 000	2 100	700	8	6 600	8 500	149	2
136	110	290 000	890 000	72 000	132 000	2 100	700	8	6 600	8 500	188	2
161	130	325 000	1 030 000	98 000	210 000	1 800	700	10,5	7 700	14 500	312	2
161	125	325 000	1 030 000	98 000	210 000	1 800	700	10,5	7 700	14 500	372	2



Oznaczenie	Zalecane nakrętki łożyskowe INA; zamawiać oddzielnie			Promieniowy pierścień uszczelniający wg DIN 3 760; zamawiać oddzielnie	Śruby mocujące ²⁾ DIN 912-10.9	
	Oznaczenie	Moment dociągający ⁵⁾ M _A Nm	Osiowa siła napięcia wstępnego N		rozmiar	liczba
ZARF50140-TV	ZMA50/92 AM50	180	37 109	-	M10	12
ZARF50140-L-TV	ZMA50/92 AM50	180	37 109	75X95X10	M10	12
ZARF55145-TV	ZMA55/98 AM55	220	40 772	-	M10	12
ZARF55145-L-TV	ZMA55/98 AM55	220	40 772	80X100X10	M10	12
ZARF60150-TV	ZMA60/98 AM60	250	42 190	-	M10	12
ZARF60150-L-TV	ZMA60/98 AM60	250	42 190	90X110X12	M10	12
ZARF65155-TV	ZMA65/105 AM65	270	41 778	-	M10	12
ZARF65155-L-TV	ZMA65/105 AM65	270	41 778	90X110X12	M10	12
ZARF70160-TV	ZMA70/110 AM70	330	47 692	-	M10	12
ZARF70160-L-TV	ZMA70/110 AM70	330	47 692	100X120X12	M10	12
ZARF75185-TV	ZMA75/125 AM75	580	76 339	-	M12	12
ZARF75185-L-TV	ZMA75/125 AM75	580	76 339	115X140X12	M12	12
ZARF90210-TV	ZMA90/155 AM90	960	102 468	-	M12	16
ZARF90210-L-TV	ZMA90/155 AM90	960	102 468	130X160X12	M12	16

Łożyska igielkowo-walcowe wzdłużne

seria lekka
nie przykręcane

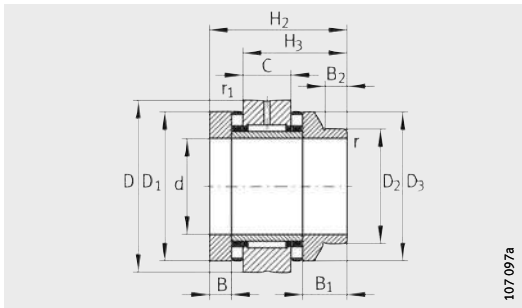


ZARN

Tabela wymiarowa - wymiary w mm

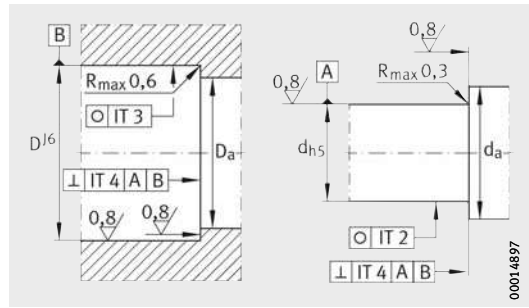
Oznaczenie	Masa m ≈kg	Wymiary														
		d	D	H	H ₁	H ₂	H ₃	C	D ₁	D ₂	D ₃	B	B ₁	B ₂	r	r ₁
															min.	min.
ZARN1545-TV	0,34	15	45	40	28	–	–	16	35	–	–	7,5	–	–	0,3	0,6
ZARN1545-L-TV	0,37	15	45	–	–	53	41	16	35	24	34	7,5	20,5	11	0,3	0,6
ZARN1747-TV	0,37	17	47	43	29,5	–	–	16	38	–	–	9	–	–	0,3	0,6
ZARN1747-L-TV	0,41	17	47	–	–	57	43,5	16	38	28	38	9	23	11	0,3	0,6
ZARN2052-TV	0,41	20	52	46	31	–	–	16	42	–	–	10	–	–	0,3	0,6
ZARN2052-L-TV	0,46	20	52	–	–	60	45	16	42	30	40	10	24	11	0,3	0,6
ZARN2557-TV	0,53	25	57	50	35	–	–	20	47	–	–	10	–	–	0,3	0,6
ZARN2557-L-TV	0,59	25	57	–	–	65	50	20	47	36	45	10	25	11	0,3	0,6
ZARN3062-TV	0,6	30	62	50	35	–	–	20	52	–	–	10	–	–	0,3	0,6
ZARN3062-L-TV	0,75	30	62	–	–	65	50	20	52	40	50	10	25	11	0,3	0,6

- 1) W przypadku zastosowania promieniowych uszczelnień wału należy uwzględnić zewnętrzną średnicę pierścienia uszczelniającego.
- 2) Moment bezwładności masy obracającego się pierścienia wewnętrznego.
- 3) Odnosi się wyłącznie do połączenia z precyzyjnymi nakrętkami łożyskowymi INA.
- 4) Dane odchyłki bicia czopa łożysk śrub pociągowych odnoszą się do obracającego się pierścienia wewnętrznego.



107 097a

ZARN..-L



00014897

Wykonanie elementu współpracującego

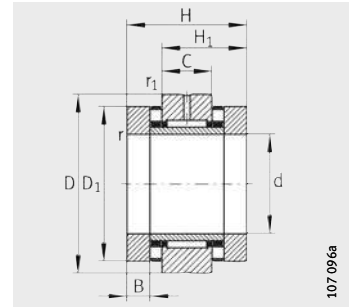
Wymiary zabudowy ¹⁾		Nośności				Graniczne prędk. obrotowe		Moment tarcia w łożysku	Sztwność osiowa	Sztwność wyrotna	Moment bezwładności masy ²⁾	Odch. bicia czoła ⁴⁾
		osiowe		promieniowe								
D _a	d _a	dyn. C _a	stat. C _{0a}	dyn. C _r	stat. C _{0r}	n _G Olej	n _G Smar	M _{RL}	C _{aL}	C _{kL}	M _m	μm
max.	min.	N	N	N	N	min ⁻¹	min ⁻¹	Nm	N/μm	Nm/mrad	kg · cm ²	
36	28	24 900	53 000	13 000	17 500	8 500	2 200	0,35	1 400	110	0,24	1
36	22	24 900	53 000	13 000	17 500	8 500	2 200	0,35	1 400	110	0,274	1
39	28	26 000	57 000	14 000	19 900	7 800	2 100	0,4	1 600	160	0,373	1
39	26	26 000	57 000	14 000	19 900	7 800	2 100	0,4	1 600	160	0,464	1
43	33	33 500	76 000	14 900	22 400	7 000	2 000	0,5	1 800	230	0,615	1
43	28	33 500	76 000	14 900	22 400	7 000	2 000	0,5	1 800	230	0,683	1
48	39	35 500	86 000	22 600	36 000	6 000	1 900	0,55	1 900	350	0,989	1
48	34	35 500	86 000	22 600	36 000	6 000	1 900	0,55	1 900	350	1,15	1
53	44	39 000	101 000	24 300	41 500	5 500	1 800	0,65	2 200	520	1,46	1
53	38	39 000	101 000	24 300	41 500	5 500	1 800	0,65	2 200	520	1,7	1



Oznaczenie	Zalecane nakrętki łożyskowe INA; zamawiać oddzielnie			Promieniowy pierścień uszczelniający wg DIN 3 760; zamawiać oddzielnie
	Oznaczenie	Moment dociągający ³⁾	Osiowa siła napiecia wstępnego	
		M _A Nm	N	
ZARN1545-TV	ZMA15/33 AM15	10	6 506	–
ZARN1545-L-TV	ZMA15/33 AM15	10	6 506	24X35X7
ZARN1747-TV	ZM17 AM17	12	7 078	–
ZARN1747-L-TV	ZM17 AM17	12	7 078	28X40X7
ZARN2052-TV	ZMA20/38 AM20	18	9 376	–
ZARN2052-L-TV	ZMA20/38 AM20	18	9 376	30X42X7
ZARN2557-TV	ZMA25/45 AM25	25	10 470	–
ZARN2557-L-TV	ZMA25/45 AM25	25	10 470	36X47X7
ZARN3062-TV	ZMA30/52 AM30	32	11 091	–
ZARN3062-L-TV	ZMA30/52 AM30	32	11 091	40X52X7

Łożyska igielkowo-walcowe wzdłużne

seria lekka
nie przykręcane

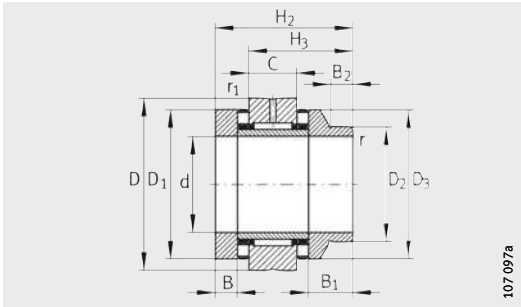


ZARN

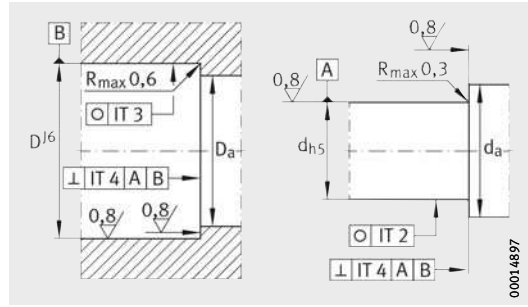
Tabela wymiarowa (cd.) · wymiary w mm

Oznaczenie	Masa m ≈kg	Wymiary														
		d	D	H	H ₁	H ₂	H ₃	C	D ₁	D ₂	D ₃	B	B ₁	B ₂	r min.	r ₁ min.
ZARN3570-TV	0,8	35	70	54	37	–	–	20	60	–	–	11	–	–	0,3	0,6
ZARN3570-L-TV	0,93	35	70	–	–	70	53	20	60	45	58	11	27	12	0,3	0,6
ZARN4075-TV	0,9	40	75	54	37	–	–	20	65	–	–	11	–	–	0,3	0,6
ZARN4075-L-TV	1	40	75	–	–	70	53	20	65	50	63	11	27	12	0,3	0,6
ZARN4580-TV	1,12	45	80	60	42,5	–	–	25	70	–	–	11,5	–	–	0,3	0,6
ZARN4580-L-TV	1,27	45	80	–	–	75	57,5	25	70	56	68	11,5	26,5	12	0,3	0,6
ZARN5090-TV	1,43	50	90	60	42,5	–	–	25	78	–	–	11,5	–	–	0,3	0,6
ZARN5090-L-TV	1,78	50	90	–	–	78	60,5	25	78	60	78	11,5	29,5	12	0,3	0,6

- 1) W przypadku zastosowania promieniowych uszczelnień wału należy uwzględnić zewnętrzną średnicę pierścienia uszczelniającego.
- 2) Moment bezwładności masy obracającego się pierścienia wewnętrznego.
- 3) Odnosi się wyłącznie do połączenia z precyzyjnymi nakrętkami łożyskowymi INA.
- 4) Dane odchyłki bicia czoła łożysk śrub pociągowych odnoszą się do obracającego się pierścienia wewnętrznego.



ZARN..-L



Wykonanie elementu współpracującego

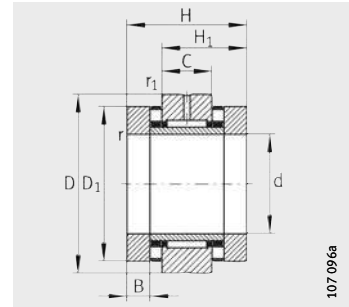
Wymiary zabudowy ¹⁾		Nośności				Graniczne prędy obrotowe		Moment tarcia w łożysku	Sztwność osiowa	Sztwność wyrotna	Moment bezwładności masy ²⁾	Odc. bicia czota ⁴⁾
		osiowe		promieniowe								
D _a	d _a	dyn. C _a	stat. C _{0a}	dyn. C _r	stat. C _{0r}	n _G Olej	n _G Smar	M _{RL}	C _{aL}	C _{kL}	M _m	
max.	min.	N	N	N	N	min ⁻¹	min ⁻¹	Nm	N/μm	Nm/mrad	kg · cm ²	μm
61	50	56 000	148 000	26 000	47 000	4 800	1 700	0,9	2 600	740	2,8	1
61	43	56 000	148 000	26 000	47 000	4 800	1 700	0,9	2 600	740	3,21	1
66	55	59 000	163 000	27 500	53 000	4 400	1 600	1	2 800	1 030	3,78	1
66	48	59 000	163 000	27 500	53 000	4 400	1 600	1	2 800	1 030	4,35	1
71	60	61 000	177 000	38 000	74 000	4 000	1 500	1,2	3 000	1 340	5,33	1
71	54	61 000	177 000	38 000	74 000	4 000	1 500	1,2	3 000	1 340	6,03	1
79	67	90 000	300 000	40 000	82 000	3 600	1 200	2,2	4 800	2 470	8,42	1
79	58	90 000	300 000	40 000	82 000	3 600	1 200	2,2	4 800	2 470	10,46	1



Oznaczenie	Zalecane nakrętki łożyskowe INA; zamawiać oddzielnie			Moment dociągający ³⁾	Osiova siła napiecia wstępnego	Promieniowy pierścień uszczelniający wg DIN 3 760; zamawiać oddzielnie
	Oznaczenie					
ZARN3570-TV	ZMA35/58	AM35/58		42	12 486	–
ZARN3570-L-TV	ZMA35/58	AM35/58		42	12 486	45X60X8
ZARN4075-TV	ZMA40/62	AM40		55	14 240	–
ZARN4075-L-TV	ZMA40/62	AM40		55	14 240	50X65X8
ZARN4580-TV	ZMA45/68	AM45		65	15 765	–
ZARN4580-L-TV	ZMA45/68	AM45		65	15 765	56X70X8
ZARN5090-TV	ZMA50/75	AM50		85	18 410	–
ZARN5090-L-TV	ZMA50/75	AM50		85	18 410	60X80X8

Łożyska igielkowo-walcowe wzdłużne

seria ciężka
nie przykręcane

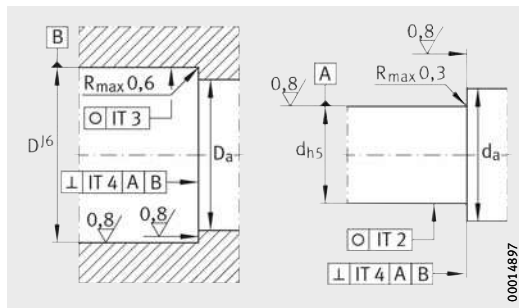
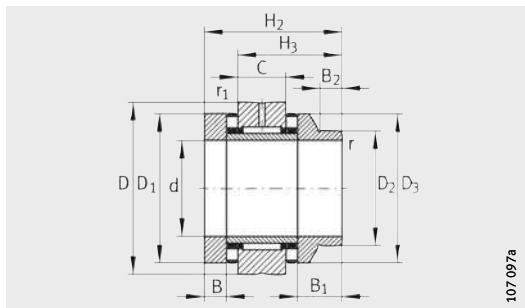


ZARN

Tabela wymiarowa - wymiary w mm

Oznaczenie	Masa m ≈kg	Wymiary															
		d	D	H	H ₁	H ₂	H ₃	C	D ₁	D ₂	D ₃	B	B ₁	B ₂	r	r ₁	
																min.	min.
ZARN2062-TV	0,87	20	62	60	40	–	–	20	52	–	–	12,5	–	–	0,3	0,6	
ZARN2062-L-TV	0,99	20	62	–	–	75	55	20	52	40	50	12,5	27,5	11	0,3	0,6	
ZARN2572-TV	1,17	25	72	60	40	–	–	20	62	–	–	12,5	–	–	0,3	0,6	
ZARN2572-L-TV	1,32	25	72	–	–	75	55	20	62	48	60	12,5	27,5	11	0,3	0,6	
ZARN3080-TV	1,5	30	80	66	43	–	–	20	68	–	–	14	–	–	0,3	0,6	
ZARN3080-L-TV	1,7	30	80	–	–	82	59	20	68	52	66	14	30	12	0,3	0,6	
ZARN3585-TV	1,65	35	85	66	43	–	–	20	73	–	–	14	–	–	0,3	0,6	
ZARN3585-L-TV	1,8	35	85	–	–	82	59	20	73	60	73	14	30	12	0,3	0,6	
ZARN4090-TV	2,09	40	90	75	50	–	–	25	78	–	–	16	–	–	0,3	0,6	
ZARN4090-L-TV	2,39	40	90	–	–	93	68	25	78	60	78	16	34	12	0,3	0,6	
ZARN45105-TV	3,02	45	105	82	53,5	–	–	25	90	–	–	17,5	–	–	0,3	0,6	
ZARN45105-L-TV	3,42	45	105	–	–	103	74,5	25	90	70	88	17,5	38,5	14	0,3	0,6	
ZARN50110-TV	3,3	50	110	82	53,5	–	–	25	95	–	–	17,5	–	–	0,3	0,6	
ZARN50110-L-TV	3,75	50	110	–	–	103	74,5	25	95	75	93	17,5	38,5	14	0,3	0,6	

- 1) W przypadku zastosowania promieniowych uszczelnień wału należy uwzględnić zewnętrzną średnicę pierścienia uszczelniającego.
- 2) Moment bezwładności masy obracającego się pierścienia wewnętrznego.
- 3) Odnosi się wyłącznie do połączenia z precyzyjnymi nakrętkami łożyskowymi INA.
- 4) Dane odchyłki bicia czoła łożysk śrub pociągowych odnoszą się do obracającego się pierścienia wewnętrznego.



ZARN..L

Wykonanie elementu współpracującego

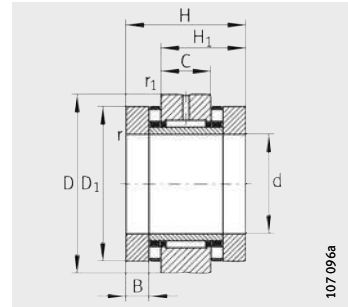
Wymiary zabudowy ¹⁾		Nośności				Graniczne pręđ. obrotowe		Moment tarcia w łożysku	Szywność osiowa	Szywność wywrotna	Moment bezwładności masy ²⁾	Odc. bicia czopa ⁴⁾
		osiowe		promieniowe								
Da	da	dyn. Ca	stat. C0a	dyn. Cr	stat. C0r	nG Olej	nG Smar	MRL	caL	ckL	Mm	
max.	min.	N	N	N	N	min ⁻¹	min ⁻¹	Nm	N/μm	Nm/mrad	kg · cm ²	μm
53	38	64 000	141 000	22 600	36 000	6 000	1 500	1,3	2 300	400	1,98	1
53	38	64 000	141 000	22 600	36 000	6 000	1 500	1,3	2 300	400	2,27	1
63	45	80 000	199 000	24 300	41 500	4 900	1 400	1,6	3 000	800	3,88	1
63	45	80 000	199 000	24 300	41 500	4 900	1 400	1,6	3 000	800	4,51	1
69	52	107 000	265 000	26 000	47 000	4 400	1 300	2,1	3 300	1 100	6,53	1
69	50	107 000	265 000	26 000	47 000	4 400	1 300	2,1	3 300	1 100	7,43	1
74	60	105 000	265 000	27 500	53 000	4 000	1 250	2,3	3 500	1 300	8,47	1
74	58	105 000	265 000	27 500	53 000	4 000	1 250	2,3	3 500	1 300	10,4	1
79	65	117 000	315 000	38 000	74 000	3 700	1 200	2,5	3 800	1 800	13,3	1
79	58	117 000	315 000	38 000	74 000	3 700	1 200	2,5	3 800	1 800	15,5	1
91	70	154 000	405 000	40 000	82 000	3 300	1 150	3,5	4 000	2 100	23,7	1
91	68	154 000	405 000	40 000	82 000	3 300	1 150	3,5	4 000	2 100	28,1	1
96	75	172 000	480 000	42 000	90 000	3 100	1 100	3,8	4 600	2 900	29,8	1
96	73	172 000	480 000	42 000	90 000	3 100	1 100	3,8	4 600	2 900	35,3	1



Oznaczenie	Zalecane nakrętki łożyskowe INA; zamawiać oddzielnie			Promieniowy pierścień uszczelniający wg DIN 3 760; zamawiać oddzielnie	
	Oznaczenie	Moment dociągający ³⁾ MA	Osiowa siła napęcia wstępnego N		
ZARN2062-TV	ZMA20/52	AM20	38	18 448	–
ZARN2062-L-TV	ZMA20/52	AM20	38	18 448	40X52X7
ZARN2572-TV	ZMA25/58	AM25	55	20 790	–
ZARN2572-L-TV	ZMA25/58	AM25	55	20 790	48X62X8
ZARN3080-TV	ZMA30/65	AM30	75	24 287	–
ZARN3080-L-TV	ZMA30/65	AM30	75	24 287	52X68X8
ZARN3585-TV	ZMA35/70	AM35	100	27 480	–
ZARN3585-L-TV	ZMA35/70	AM35	100	27 480	60X75X8
ZARN4090-TV	ZMA40/75	AM40	120	29 834	–
ZARN4090-L-TV	ZMA40/75	AM40	120	29 834	60X80X8
ZARN45105-TV	ZMA45/85	AM45	150	33 549	–
ZARN45105-L-TV	ZMA45/85	AM45	150	33 549	70X90X10
ZARN50110-TV	ZMA50/92	AM50	180	37 109	–
ZARN50110-L-TV	ZMA50/92	AM50	180	37 109	75X95X10

Łożyska igielkowo-walcowe wzdłużne

seria ciężka
nie przykręcane

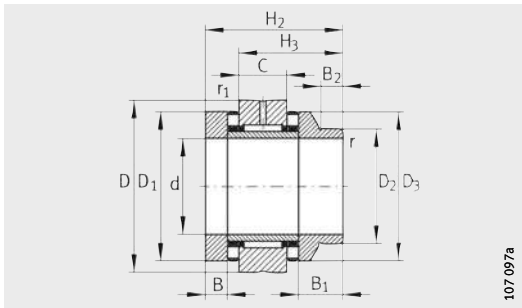


ZARN

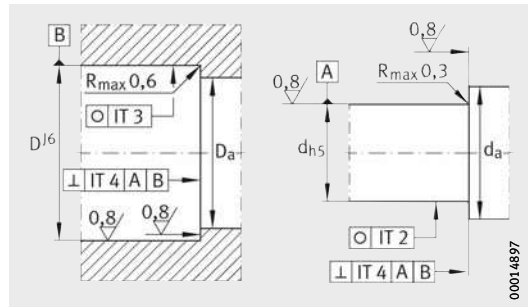
Tabela wymiarowa (cd.) · wymiary w mm

Oznaczenie	Masa m ≈kg	Wymiary														
		d	D	H	H ₁	H ₂	H ₃	C	D ₁	D ₂	D ₃	B	B ₁	B ₂	r	r ₁
ZARN55115-TV	3,5	55	115	82	53,5	–	–	25	100	–	–	17,5	–	–	0,3	0,6
ZARN55115-L-TV	4	55	115	–	–	103	74,5	25	100	80	98	17,5	38,5	14	0,3	0,6
ZARN60120-TV	3,7	60	120	82	53,5	–	–	25	105	–	–	17,5	–	–	0,3	0,6
ZARN60120-L-TV	4,85	60	120	–	–	103	74,5	25	105	90	105	17,5	38,5	16	0,3	0,6
ZARN65125-TV	4	65	125	82	53,5	–	–	25	110	–	–	17,5	–	–	0,3	0,6
ZARN65125-L-TV	4,6	65	125	–	–	103	74,5	25	110	90	108	17,5	38,5	16	0,3	0,6
ZARN70130-TV	4,1	70	130	82	53,5	–	–	25	115	–	–	17,5	–	–	0,3	0,6
ZARN70130-L-TV	4,85	70	130	–	–	103	74,5	25	115	100	115	17,5	38,5	16	0,3	0,6
ZARN75155-TV	7,9	75	155	100	65	–	–	30	135	–	–	21	–	–	0,3	1
ZARN75155-L-TV	9,1	75	155	–	–	125	90	30	135	115	135	21	46	16	0,3	1
ZARN90180-TV	11,8	90	180	110	72,5	–	–	35	160	–	–	22,5	–	–	0,3	1
ZARN90180-L-TV	13,2	90	180	–	–	135	97,5	35	160	130	158	22,5	47,5	16	0,3	1

- 1) W przypadku zastosowania promieniowych uszczelnień wału należy uwzględnić zewnętrzną średnicę pierścienia uszczelniającego.
- 2) Moment bezwładności masy obracającego się pierścienia wewnętrznego.
- 3) Odnosi się wyłącznie do połączenia z precyzyjnymi nakrętkami łożyskowymi INA.
- 4) Dane odchyłki bicia czoła łożysk śrub pociągowych odnoszą się do obracającego się pierścienia wewnętrznego.



ZARN..-L

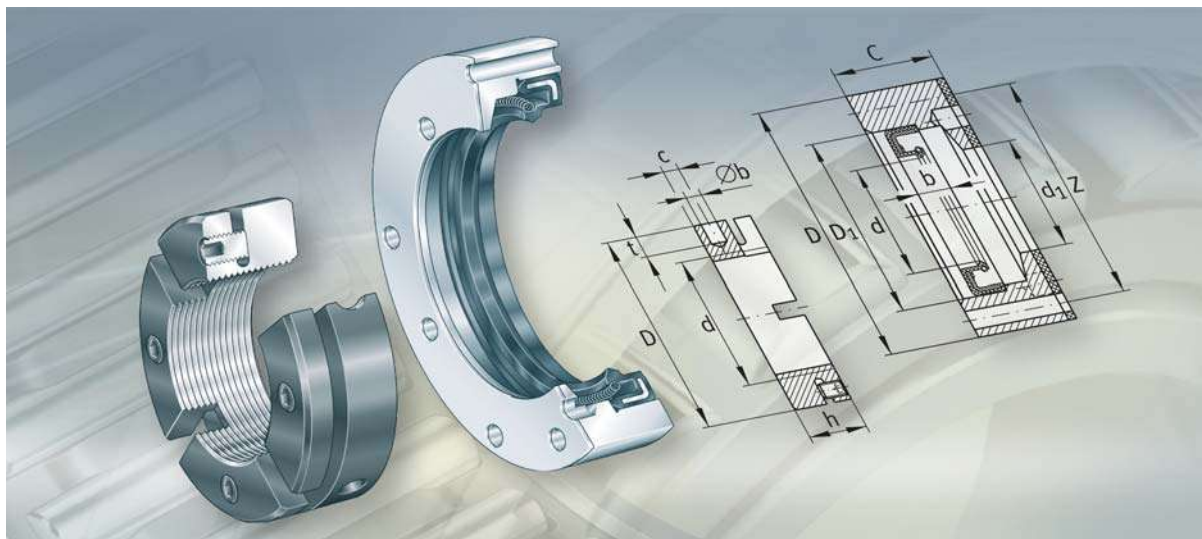


Wykonanie elementu współpracującego

Wymiary zabudowy ¹⁾		Nośności				Graniczne pręđ. obrotowe		Moment tarcia w łożysku	Szywność osiowa	Szywność wywrotna	Moment bezwładności masy ²⁾	Odch. bicia czoła ⁴⁾
D _a	d _a	osiowe		promieniowe		n _G Olej	n _G Smar	M _{RL}	c _{aL}	c _{kL}	M _m	
max.	min.	dyn. C _a	stat. C _{0a}	dyn. C _r	stat. C _{0r}	min ⁻¹	min ⁻¹	Nm	N/μm	Nm/mrad	kg · cm ²	μm
101	85	177 000	500 000	44 000	98 000	2 900	1 000	4	4 900	3 600	36,1	1
101	78	177 000	500 000	44 000	98 000	2 900	1 000	4	4 900	3 600	43	1
106	90	187 000	550 000	44 500	92 000	2 700	950	4,2	5 300	4 300	43,8	1
106	88	187 000	550 000	44 500	92 000	2 700	950	4,2	5 300	4 300	54,5	1
111	97	172 000	500 000	54 000	104 000	2 600	900	4	4 800	4 000	51	1
111	88	172 000	500 000	54 000	104 000	2 600	900	4	4 800	4 000	60,1	1
116	100	201 000	630 000	56 000	119 000	2 400	800	4,8	5 800	6 000	62,2	1
116	98	201 000	630 000	56 000	119 000	2 400	800	4,8	5 800	6 000	77,3	1
136	113	290 000	890 000	72 000	132 000	2 100	700	8	6 600	8 500	149	2
136	110	290 000	890 000	72 000	132 000	2 100	700	8	6 600	8 500	188	2
161	130	325 000	1 030 000	98 000	210 000	1 800	700	10,5	7 700	14 500	312	2
161	125	325 000	1 030 000	98 000	210 000	1 800	700	10,5	7 700	14 500	372	2



Oznaczenie	Zalecane nakrętki łożyskowe INA; zamawiać oddzielnie			Promieniowy pierścień uszczelniający wg DIN 3 760; zamawiać oddzielnie
	Oznaczenie	Moment dociągający ³⁾	Osiowa siła napięcia wstępnego	
		M _A Nm	N	
ZARN55115-TV	ZMA55/98 AM55	220	40 772	–
ZARN55115-L-TV	ZMA55/98 AM55	220	40 772	80X100X10
ZARN60120-TV	ZMA60/98 AM60	250	42 190	–
ZARN60120-L-TV	ZMA60/98 AM60	250	42 190	90X110X12
ZARN65125-TV	ZMA65/105 AM65	270	41 778	–
ZARN65125-L-TV	ZMA65/105 AM65	270	41 778	90X110X12
ZARN70130-TV	ZMA70/110 AM70	330	47 692	–
ZARN70130-L-TV	ZMA70/110 AM70	330	47 692	100X120X12
ZARN75155-TV	ZMA75/125 AM75	580	76 339	–
ZARN75155-L-TV	ZMA75/125 AM75	580	76 339	115X140X12
ZARN90180-TV	ZMA90/155 AM90	960	102 246	–
ZARN90180-L-TV	ZMA90/155 AM90	960	102 246	130X160X12



Uszczelnienie Precyzyjne nakrętki łożyskowe

Uszczelnienie

Precyzyjne nakrętki łożyskowe

	Str.
Przegląd wyrobów	
Uszczelnienie, precyzyjne nakrętki łożyskowe	1094
Charakterystyka	
Uszczelnienie	1095
Temperatura robocza	1095
Precyzyjne nakrętki łożyskowe	1096
Wskazówki dotyczące konstrukcji i pewności działania	
Moment rozruchowy	1098
Obciążenie niszczące w kierunku wzdłużnym	1098
Montaż i demontaż	1098
Dokładność	
.....	1100
Tabele wymiarowe	
Uszczelnienie DRS	1101
Precyzyjne nakrętki łożyskowe AM	1102
Klucz nasadowy AMS	1103
Precyzyjne nakrętki łożyskowe ZM, ZMA	1104



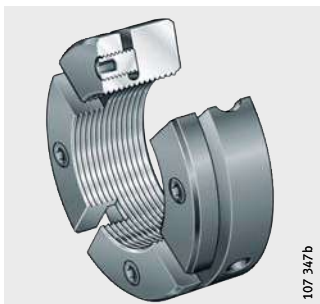
Uszczelnienie

DRS



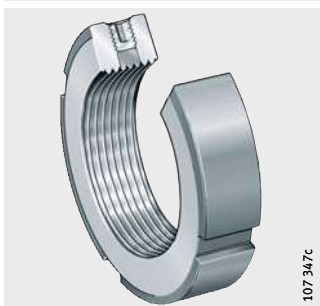
Precyzyjne nakrętki łożyskowe
zaciskane wzdłużnie

AM



zaciskane poprzecznie

ZM, ZMA



Uszczelnienie

Precyzyjne nakrętki łożyskowe

Charakterystyka

Uszczelnienie

Uszczelnienia DRS przykręca się do pierścienia zewnętrznego łożysk igiełkowo-walcowych wzdłużnych ZARF(L) i w tym miejscu są one dokładnie osiowane, *ilustr. 1*, ①. Elementy te uszczelniają łożysko od strony zewnętrznej.

Uszczelnienia są dostarczane w kompletnych zestawach składających się z kołnierza uszczelniającego ze zintegrowanym promienowym pierścieniem uszczelniającym wał, uszczelnienia kołnierza oraz imbusowych śrub cylindrycznych do mocowania nośnika na pierścieniu pośrednim łożyska.

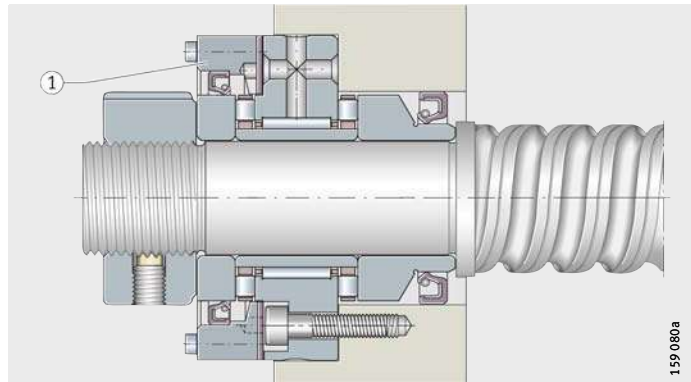
DRS
ZMA
ZARF.-L

① Uszczelnienie DRS

Ilustr. 1
Łożyska igiełkowo-walcowe wzdłużne, uszczelnienia, nakrętka łożyskowa

Temperatura robocza

Uszczelnienia są przeznaczone do temperatury roboczej od $-30\text{ }^{\circ}\text{C}$ do $+120\text{ }^{\circ}\text{C}$, przy czym ograniczenie stanowi tworzywo uszczelnienia.



Uszczelnienie

Precyzyjne nakrętki łożyskowe

Precyzyjne nakrętki łożyskowe

Precyzyjne nakrętki łożyskowe są stosowane, gdy mają być przenoszone duże siły działające osiowo oraz gdy jest wymagana wysoka dokładność odchyłki bicia czoła i sztywność, *ilustr. 2*, ①, *ilustr. 3*, str. 1097, ①.

Gwint i przylegająca do łożyska tocznego płaska powierzchnia nakrętki łożyskowej są wykonane z jednego zamocowania. W ten sposób można osiągnąć bardzo dużą dokładność odchyłki bicia czoła.

Nakrętki łożyskowe są dostępne w wykonaniach AM, ZM i ZMA. W przypadku fachowego postępowania się nimi można je wielokrotnie wykorzystywać.

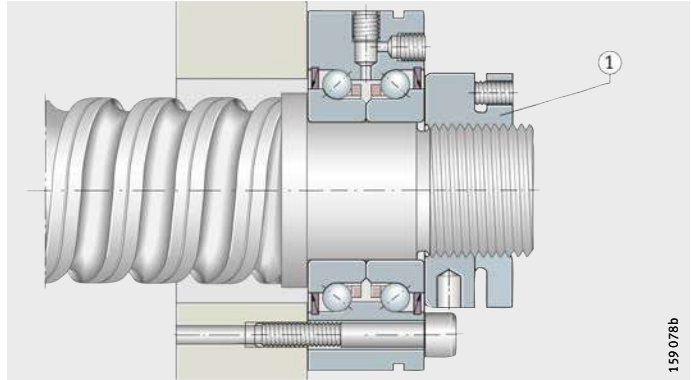
Zaciskanie w kierunku wzdłużnym przez segmenty

Nakrętki łożyskowe serii AM są posegmentowane do działania sił docisku. Segmenty ulegają sprężystemu odkształceniu wskutek dociągnięcia wkrętów dociskowych z otworem sześciokątnym. W ten sposób powierzchnie nośne gwintu w segmentach zostają dociśnięte do boków gwintu wału, co daje dużą siłę tarcia zapobiegającą odkręceniu się nakrętki. Ta metoda zabezpieczenia nie ma wpływu na odchyłkę bicia czoła nakrętki.

AM
ZKLF..-2RS

① Precyzyjna nakrętka łożyskowa AM

Ilustr. 2
Łożyska kulkowe skośne wzdłużne



Zabezpieczenie za pomocą promieniowych kołków blokujących

Nakrętki łożyskowe ZM i ZMA zabezpiecza się przed przekręceniem za pomocą dwóch działających poprzecznie kołków blokujących, *ilustr. 3*, ①. ZMA to seria ciężka.

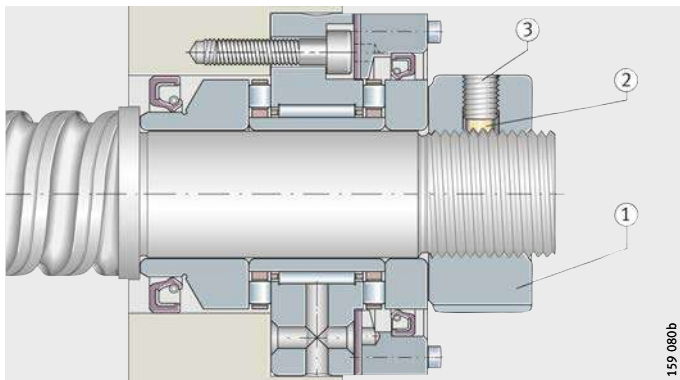
Kołki blokujące wykonuje się razem z wewnętrznym gwintem nakrętki. Wchodzą one w formie grzebienia w gwint wału, bez zmiany przy tym bicia wzdłużnego lub uszkodzenia gwintu wału, *ilustr. 3*, ②.

Umieszczone centrycznie nad wkrętami blokującymi kontrolujące wkręty dociskowe z otworami sześciokątnymi ustalają wkręty blokujące, *ilustr. 3*, ③.

DRS
ZMA
ZARF.-L

- ① Precyzyjna nakrętka łożyskowa ZMA
- ② Kołek blokujący
- ③ Kontrolujące wkręty dociskowe

Ilustr. 3
Łożyska igiełkowo-walcowe wzdłużne



Uszczelnienie

Precyzyjne nakrętki łożyskowe

Wskazówki dotyczące konstrukcji i pewności działania

Dokładna obróbka gwintu wału do precyzyjnych nakrętek łożyskowych, patrz tab..

Zalecany gwint wału

Gwint wału	
Klasa dokładności „średnia”	Klasa dokładności „precyzyjna”
6g DIN 13 T21-24	4h DIN 13 T21-24



Gwint zewnętrzny musi podierać nakrętkę łożyskową na całej szerokości.

Moment rozruchowy

Podane w tabelach wymiarowych momenty rozruchowe M_L odnoszą się do dociągniętej do sztywnego odsadzenia wału zalecanym momentem nakrętki łożyskowej dociągającym M_{AL} i zabezpieczonej.

Obciążenie niszczące w kierunku wzdłużnym

Obciążenia niszczące w kierunku wzdłużnym F_{aB} odnoszą się do gwintu wału dokładności 6g lub wyższej oraz minimalnej wytrzymałości wynoszącej 700 N/mm².

Przy obciążeniu dynamicznym jest dopuszczalne 75% obciążenia niszczącego F_{aB} .

Montaż i demontaż



W trakcie montażu i demontażu łożysk i precyzyjnych nakrętek łożyskowych należy bezwzględnie stosować się do danych zawartych w „Instrukcja montażu i konserwacji INA”, publikacja TPI 100.

Nakrętkę łożyskową należy całkowicie nakręcić na gwint wału.

Zaciskane wzdłużnie precyzyjne nakrętki łożyskowe

Do dociągania nakrętek łożyskowych AM odpowiedni jest klucz hakowy zgodny z normą DIN 1810B chwytający jeden z czterech, sześciu lub ośmiu otworów na obwodzie.

Następnie za pomocą klucza imbusowego należy dociągnąć wkręty dociskowe na krzyż do zalecanego momentu dociągającego M_A . Demontaż przeprowadza się równomiernie wykręcając wkręty dociskowe wszystkich segmentów, tak aby żaden z nich nie był napięty.



Niedopuszczalne jest dociąganie przez jeden segment.

Do dociągania można użyć klucz nasadowy serii AMS, co gwarantuje równomierne obciążenie wszystkich segmentów. Klucz nasadowy AMS należy zamówić oddzielnie, patrz tabela wymiarowa, str. 1103.

Do dociągania za pomocą klucza nasadowego AMS można skorzystać zarówno z klucza hakowego zgodnego z normą DIN 1810A jak i z normą DIN 1810B.

Jeśli precyzyjne nakrętki łożyskowe AM zostały zamontowane za pomocą klucza nasadowego AMS, maksymalnie dopuszczalny moment dociągający jest dwukrotnie większy od momentu podanego w tabeli wymiarowej danego łożyska.

Segmenty mogą ulec odkształceniu w kierunku osiowym, jeśli wkręty dociskowe nie zostaną równomiernie dociągnięte na krzyż lub nakrętka łożyskowa AM nie jest całkowicie nakręcona na gwint wału. Należy uwzględnić zalecany moment dociągający M_A podany w tabeli wymiarowej.



Uszczelnienie

Precyzyjne nakrętki łożyskowe

Zaciskane poprzecznie precyzyjne nakrętki łożyskowe

Do dociągania nakrętek łożyskowych ZM i ZMA służy klucz hakowy zgodny z normą DIN 1810A, chwytający jeden z czterech rowków na obwodzie.

Po ich dociągnięciu należy za pomocą klucza imbusowego zmieniając strony dociągnąć oba kontruujące wkręty dociskowe do zalecanego momentu dociągającego M_A , M_A patrz tabelę wymiarów łożysk.

Przy demontażu należy najpierw wykręcić oba kontruujące wkręty dociskowe oraz wykręcić wkręty blokujące, uprzednio lekko uderzając młotkiem z tworzywa sztucznego w zewnętrzną powierzchnię nakrętki łożyskowej (w pobliżu otworów na śruby).

Następnie można lekko przekręcić nakrętkę łożyskową nie uszkadzając przy tym gwintu trzpienia.

Dokładność

Dokładność precyzyjnych nakrętek łożyskowych, patrz tab..

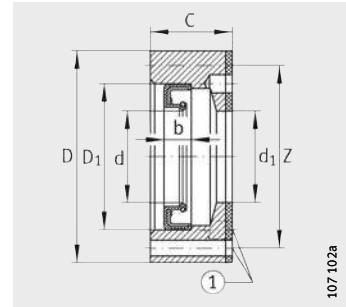
Odchyłka bicia czoła

Odchyłka bicia czoła płaskiej powierzchni obróbkowej względem gwintu ¹⁾ μm	Metryczny gwint ISO „precyzyjny”
5	5H, DIN 13 T21-24

¹⁾ Aby osiągnąć najwyższą możliwą dokładność, płaska powierzchnia i gwint są obrabiane z jednego zamocowania.

Przed pomiarem precyzyjna nakrętka łożyskowa zostaje napięta na trzpieniu gwintowanym ze zdefiniowanym momentem dociągającym w stosunku do odsadzenia. Wkręty dociskowe pozostają wyluzowane.

Uszczelnienie



107 102a

DRS¹⁾

① 4 otwory, przesunięte o 90°

Tabela wymiarowa · wymiary w mm

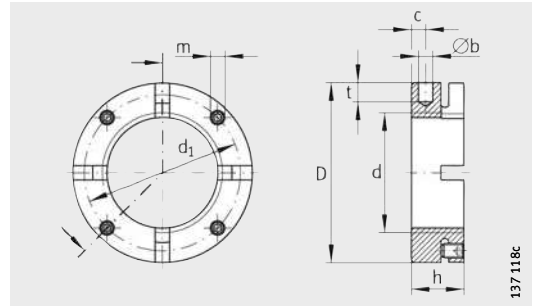
Oznaczenie	Masa m ≈kg	Wymiary				Promieniowy pierścień uszczelniający				Łożyska w wykonaniu normalnym lub L
		D	C	d ₁	Z ²⁾	d	D ₁	b	Śruby cylindryczne DIN 912 4 szt.	Oznaczenie
DRS1560	0,16	60	14	35	52,4	35	45	7	M3X20	ZARF1560-TV
DRS1762	0,18	62	15,5	38	54,4	38	47	7	M3X25	ZARF1762-TV
DRS2068	0,11	68	17	42	60,4	42	55	8	M3X25	ZARF2068-TV
DRS2080	0,2	80	22	52	73,4	52	68	8	M3X30	ZARF2080-TV
DRS2575	0,16	75	17	47	67,4	47	62	6	M3X25	ZARF2575-TV
DRS2590	0,3	90	22	62	81	62	75	10	M3X30	ZARF2590-TV
DRS3080	0,15	80	17	52	73,4	52	68	8	M3X25	ZARF3080-TV
DRS30105	0,35	105	25	68	95	68	85	10	M4X35	ZARF30105-TV
DRS3590	0,15	90	19	60	80	60	72	8	M4X25	ZARF3590-TV
DRS35110	0,3	110	25	73	101	73	95	10	M3X30	ZARF35110-TV
DRS40100	0,25	100	19	65	90	65	80	8	M4X30	ZARF40100-TV
DRS40115	0,5	115	27,5	78	106	78	100	10	M3X35	ZARF40115-TV
DRS45105	0,3	105	20	70	95	70	85	8	M4X30	ZARF45105-TV
DRS45130	0,7	130	31	90	120	90	110	12	M4X40	ZARF45130-TV
DRS50115	0,2	115	20	78	106	78	100	10	M3X30	ZARF50115-TV
DRS50140	0,8	140	30	95	127,5	95	115	13	M5X40	ZARF50140-TV
DRS55145	0,9	145	30	100	132,5	100	120	12	M5X40	ZARF55145-TV
DRS60150	0,9	150	30	105	137,5	105	125	12	M5X40	ZARF60150-TV
DRS65155	1	155	30	110	142,5	110	130	12	M5X40	ZARF65155-TV
DRS70160	1	160	30	115	147,5	115	135	13	M5X40	ZARF70160-TV
DRS75185	1,8	185	36	135	172,5	135	160	15	M5X50	ZARF75185-TV
DRS90210	2,7	210	38	160	194	160	180	15	M5X50	ZARF90210-TV

- 1) Uszczelnienie jest dostarczane jako zestaw w elementach i składa się z:
- kołnierza uszczelniającego
 - promieniowego pierścienia uszczelniającego wału
 - uszczelnienia kołnierza
 - śrub cylindrycznych.

- 2) Cztery otwory, przesunięte o 90°.



Precyzyjne nakrętki łożyskowe



AM15 do AM40 z 4 segmentami
 AM45 do AM90 z 6 segmentami
 AM100 do AM130 z 8 segmentami

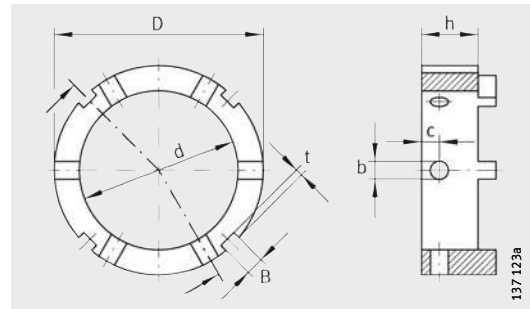
Tabela wymiarowa - wymiary w mm

Oznaczenie	Gwint nakrętki	Masa m ≈kg	Wymiary							Wkręt dociskowy Moment dociągający M _A Nm	Nakrętka łożyskowa ¹⁾			
			D	h	b H11	t	d ₁	c	m		Moment niszczące w kier. wzdluznym F _{aB} N	Mo-ment roz-ruch. M _L w Nm	Zalecany moment dociągający M _{AL} Nm	Moment bezwładności masy M _M kg · cm ²
AM15	M15X1	0,06	30	18	4	5	24	5	M5	3	100 000	20	10	0,09
AM17	M17X1	0,07	32	18	4	5	26	5	M5	3	120 000	25	15	0,11
AM20	M20X1	0,13	38	18	4	6	31	5	M6	5	145 000	45	18	0,23
AM25	M25X1,5	0,16	45	20	5	6	38	6	M6	5	205 000	60	25	0,49
AM30	M30X1,5	0,20	52	20	5	7	45	6	M6	5	250 000	70	32	0,86
AM30/65	M30X1,5	0,50	65	30	6	8	45	6	M6	5	400 000	70	32	2,8
AM35/58	M35X1,5	0,23	58	20	5	7	51	6	M6	5	280 000	90	40	1,3
AM35	M35X1,5	0,33	65	22	6	8	58	6	M6	5	330 000	100	40	2,4
AM40	M40X1,5	0,30	65	22	6	8	58	6	M6	5	350 000	120	55	2,3
AM40/85	M40X1,5	0,75	85	32	6	8	58	6	M6	5	570 000	120	55	7,6
AM45	M45X1,5	0,34	70	22	6	8	63	6	M6	5	360 000	220	65	2,9
AM50	M50X1,5	0,43	75	25	6	8	68	8	M6	5	450 000	280	85	4,3
AM55	M55X2	0,60	85	26	6	8	75	8	M8	15	520 000	320	95	7,7
AM60	M60X2	0,65	90	26	6	8	80	8	M8	15	550 000	365	100	9,4
AM65	M65X2	0,83	100	26	8	10	88	8	M8	15	560 000	400	120	14,6
AM70	M70X2	0,79	100	28	8	10	90	9	M8	15	650 000	450	130	14,7
AM75	M75X2	1,23	115	30	8	10	102	10	M10	20	750 000	610	150	29
AM80	M80X2	0,93	110	30	8	10	98	10	M10	20	670 000	770	160	21,3
AM85	M85X2	0,97	115	30	8	10	102	10	M10	20	690 000	930	180	24,8
AM90	M90X2	1,53	130	32	8	10	118	13	M10	20	900 000	1 100	200	48
AM100	M100X2	1,12	130	30	8	10	118	10	M10	20	740 000	1 200	250	38
AM110	M110X2	1,22	140	30	8	10	128	10	M10	20	770 000	1 300	250	48
AM120	M120X2	1,56	155	30	8	10	142	10	M10	20	880 000	1 450	250	75
AM130	M130X2	1,67	165	30	8	10	152	10	M10	20	900 000	1 600	250	92

1) Uwaga!

W przypadku zamontowania precyzyjnych nakrętek łożyskowych AM za pomocą klucza nasadowego AMS, maksymalnie dopuszczalny moment dociągający jest dwukrotnie większy od momentu podanego w tabeli wymiarowej danego łożyska.

Klucz nasadowy



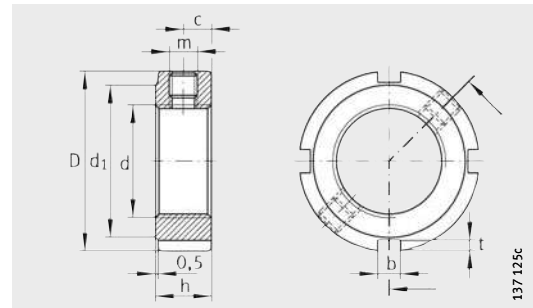
AMS

Tabela wymiarowa · wymiary w mm

Oznaczenie	Masa m ≈kg	Wymiary							Do precyzyjnych nakrętek łożyskowych
		D	h	d	b H11	c	B	t	
AMS20	0,047	32	14	22	4	5	4	2	AM15, AM17, AM20
AMS30	0,093	45	15	35	5	5	5	2	AM25, AM30, AM35/58, AM30/65
AMS40	0,217	65	16	45	6	6	6	2,5	AM35, AM40
AMS50	0,245	70	19	53	6	6	6	2,5	AM45, AM50
AMS60	0,37	85	20	65	6	6	7	3	AM55, AM60
AMS70	0,615	98	25	75	8	10	8	3,5	AM65, AM70
AMS80	0,755	110	25	85	8	10	8	3,5	AM75, AM80, AM85
AMS90	1,215	130	25	95	8	10	10	4	AM90
AMS110	0,74	130	25	110	8	10	10	4	AM100, AM110
AMS130	1,485	155	25	130	8	10	12	5	AM120, AM130



Precyzyjne nakrętki łożyskowe



ZM, ZMA

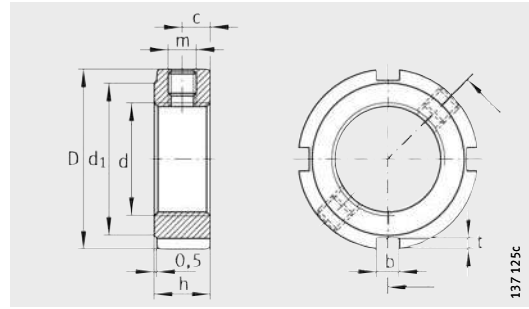
137125c

Tabela wymiarowa - wymiary w mm

Oznaczenie	Gwint	Masa m ≈kg	Wymiary							Wkręt dociskowy	Nakrętka łożyskowa				
			D	h	b	t	d ₁	c	m		Moment dociągający M _A Nm	Obciążenie niszczące w kier. wzdłużnym F _{aB} N	Moment rozruch. M _L w Nm	Zalecany moment dociągający M _{AL} Nm	Moment bezwładności masy M _M kg · cm ²
ZM06	M6X0,5	0,01	16	8	3	2	11	4	M4	1	17 000	20	2	0,004	
ZM08 ¹⁾	M8X0,75	0,01	16	8	3	2	11	4	M4	1	23 000	25	4	0,004	
ZM10 ¹⁾	M10X1	0,01	18	8	3	2	14	4	M4	1	31 000	30	6	0,006	
ZM12	M12X1	0,015	22	8	3	2	18	4	M4	1	38 000	30	8	0,013	
ZM15	M15X1	0,018	25	8	3	2	21	4	M4	1	50 000	30	10	0,021	
ZMA15/33	M15X1	0,08	33	16	4	2	28	8	M5	3	106 000	30	10	0,14	
ZM17	M17X1	0,028	28	10	4	2	23	5	M5	3	57 000	30	15	0,401	
ZM20	M20X1	0,035	32	10	4	2	27	5	M5	3	69 000	40	18	0,068	
ZMA20/38	M20X1	0,12	38	20	5	2	33	10	M5	3	174 000	40	18	0,297	
ZMA20/52	M20X1	0,32	52	25	5	2	47	12,5	M5	3	218 000	40	18	1,38	
ZM25	M25X1,5	0,055	38	12	5	2	33	6	M6	5	90 000	60	25	0,157	
ZMA25/45	M25X1,5	0,16	45	20	5	2	40	10	M6	5	211 000	60	25	0,572	
ZMA25/58	M25X1,5	0,43	58	28	6	2,5	52	14	M6	5	305 000	60	25	2,36	
ZM30	M30X1,5	0,075	45	12	5	2	40	6	M6	5	112 000	70	32	0,304	
ZMA30/52	M30X1,5	0,22	52	22	5	2	47	11	M6	5	270 000	70	32	1,1	
ZMA30/65	M30X1,5	0,55	65	30	6	2,5	59	15	M6	5	390 000	70	32	3,94	
ZM35	M35X1,5	0,099	52	12	5	2	47	6	M6	5	134 000	80	40	0,537	
ZMA35/58	M35X1,5	0,26	58	22	6	2,5	52	11	M6	5	300 000	80	40	1,66	
ZMA35/70	M35X1,5	0,61	70	30	6	2,5	64	15	M6	5	460 000	80	40	5,2	
ZM40	M40X1,5	0,14	58	14	6	2,5	52	7	M6	5	157 000	95	55	0,945	
ZMA40/62	M40X1,5	0,27	62	22	6	2,5	56	11	M8	15	310 000	95	55	2,07	
ZMA40/75	M40X1,5	0,67	75	30	6	2,5	69	15	M8	15	520 000	95	55	6,72	
ZM45	M45X1,5	0,17	65	14	6	2,5	59	7	M6	5	181 000	110	65	1,48	
ZMA45/68	M45X1,5	0,35	68	24	6	2,5	62	12	M8	15	360 000	110	65	3,2	
ZMA45/85	M45X1,5	0,92	85	32	7	3	78	16	M8	15	630 000	110	65	11,9	
ZM50	M50X1,5	0,19	70	14	6	2,5	64	7	M6	5	205 000	130	85	1,92	
ZMA50/75	M50X1,5	0,43	75	25	6	2,5	68	12,5	M8	15	415 000	130	85	4,89	
ZMA50/92	M50X1,5	1,06	92	32	8	3,5	84	16	M8	15	680 000	130	85	16,1	
ZM55	M55X2	0,23	75	16	7	3	68	8	M6	5	229 000	150	95	2,77	
ZMA55/98	M55X2	1,17	98	32	8	3,5	90	16	M8	15	620 000	150	95	20,5	

¹⁾ Wkręt dociskowy wystaje o ok. 0,5 mm w stanie zaciśniętym.

Precyzyjne nakrętki łożyskowe



ZM, ZMA

Tabela wymiarowa (cd.) - wymiary w mm

Oznaczenie	Gwint	Masa m ≈kg	Wymiary							Wkręt doci- skowy Moment docią- gający M _A Nm	Nakrętka łożyskowa				
			D	h	b	t	d ₁	c	m		Obciążenie niszczące w kier. wzdłużnym F _{aB} N	Mo- ment roz- ruch. M _L w Nm	Zalecany moment docią- gający M _{AL} Nm	Moment bezwład- ności masy M _M kg · cm ²	
ZM60	M60X2	0,25	80	16	7	3	73	8	M6	5	255 000	180	100	3,45	
ZMA60/98	M60X2	1,07	98	32	8	3,5	90	16	M8	15	680 000	180	100	19,6	
ZM65	M65X2	0,27	85	16	7	3	78	8	M6	5	280 000	200	120	4,24	
ZMA65/105	M65X2	1,21	105	32	8	3,5	97	16	M8	15	750 000	200	120	25,6	
ZM70	M70X2	0,36	92	18	8	3,5	85	9	M8	15	305 000	220	130	6,61	
ZMA70/110	M70X2	1,4	110	35	8	3,5	102	17,5	M8	15	810 000	220	130	33	
ZM75	M75X2	0,4	98	18	8	3,5	90	9	M8	15	331 000	260	150	8,41	
ZMA75/125	M75X2	2,11	125	38	8	3,5	117	19	M8	15	880 000	260	150	62,2	
ZM80	M80X2	0,46	105	18	8	3,5	95	9	M8	15	355 000	285	160	11,2	
ZMA80/120	M80X2	1,33	120	35	8	4	105	17,5	M8	15	810 000	285	160	44,6	
ZM85	M85X2	0,49	110	18	8	3,5	102	9	M8	15	385 000	320	190	13,1	
ZM90	M90X2	0,7	120	20	10	4	108	10	M8	15	410 000	360	200	21,8	
ZMA90/130	M90X2	2,01	130	38	10	4	120	19	M8	15	910 000	360	200	64,1	
ZMA90/155	M90X2	3,36	155	38	10	4	146	19	M8	15	1 080 000	360	200	150	
ZM100	M100X2	0,77	130	20	10	4	120	10	M8	15	465 000	425	250	28,6	
ZMA100/140	M100X2	2,23	140	38	12	5	128	19	M10	20	940 000	425	250	82,8	
ZM105	M105X2	1,05	140	22	12	5	126	11	M10	20	495 000	475	300	44,5	
ZM110	M110X2	1,09	145	22	12	5	133	11	M10	20	520 000	510	350	50,1	
ZM115	M115X2	1,13	150	22	12	5	137	11	M10	20	550 000	550	400	56,2	
ZM120	M120X2	1,28	155	24	12	5	138	12	M10	20	580 000	600	450	68,4	
ZM125	M125X2	1,33	160	24	12	5	148	12	M10	20	610 000	640	500	76,1	
ZM130	M130X2	1,36	165	24	12	5	149	12	M10	20	630 000	700	550	84,3	
ZM140	M140X2	1,85	180	26	14	6	160	13	M12	38	690 000	800	600	133	
ZM150	M150X2	2,24	195	26	14	6	171	13	M12	38	750 000	900	650	188	





FAG



Łożyska precyzyjne do obciążeń kombinowanych

Łożyska wzdłużno-poprzeczne
Łożyska kulkowe skośne wzdłużne
Łożyska wzdłużno-poprzeczne
ze zintegrowanym systemem pomiaru kąta



Łożyska precyzyjne do obciążeń kombinowanych

Łożyska wzdłużno-poprzeczne 1110

Łożyska wzdłużno-poprzeczne to przykręcane dwukierunkowe łożyska wzdłużne z promieniowym łożyskiem prowadzącym. Te gotowe do montażu i nasmarowane jednostki są bardzo sztywne, mają dużą nośność i odznaczają się dokładnym biegiem. Oprócz sił promieniowych przenoszą one również bez luzu dwukierunkowe siły osiowe oraz momenty wywrotne. Łożyska te są dostępne w różnych seriach.

Do zastosowań z małymi prędkościami obrotowymi i krótkimi okresami pracy jak w przypadku stołów indeksowanych i wychyłnych głowic do frezowania z reguły najlepiej nadaje się seria YRT.

W przypadku, gdy jest wymagane stosunkowo niskie tarcie i wyższe prędkości obrotowe, można zastosować łożyska RTC.

W przypadku wyższych wymagań w zakresie dokładności łożyska te są dostarczane również z zawężoną odchyłką bicia czota.

Do łożyskowania osi napędzanych bezpośrednio jest przeznaczona seria YRT^{Speed}. Łożyska te dzięki swoim wysokim granicznym prędkościom obrotowym oraz bardzo niskiemu, równomiernemu momentowi tarcia w całym zakresie prędkości obrotowej szczególnie nadają się do silników momentowych.

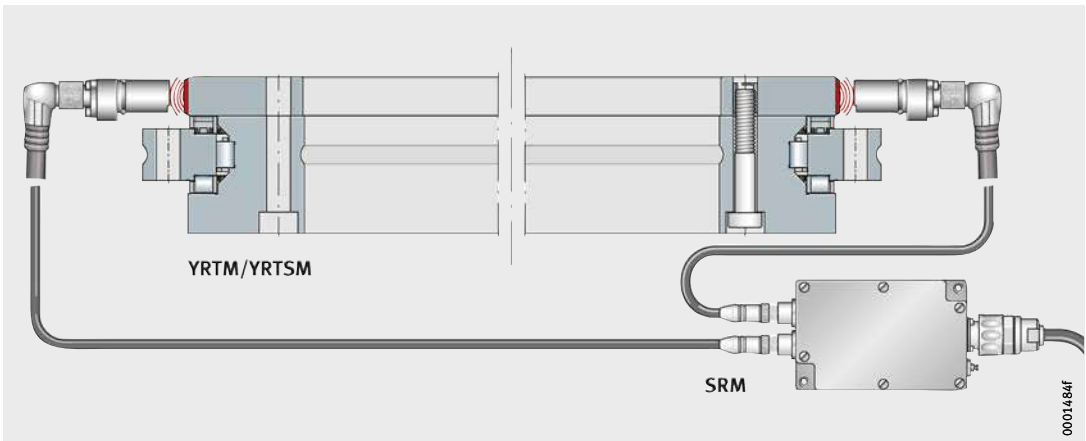
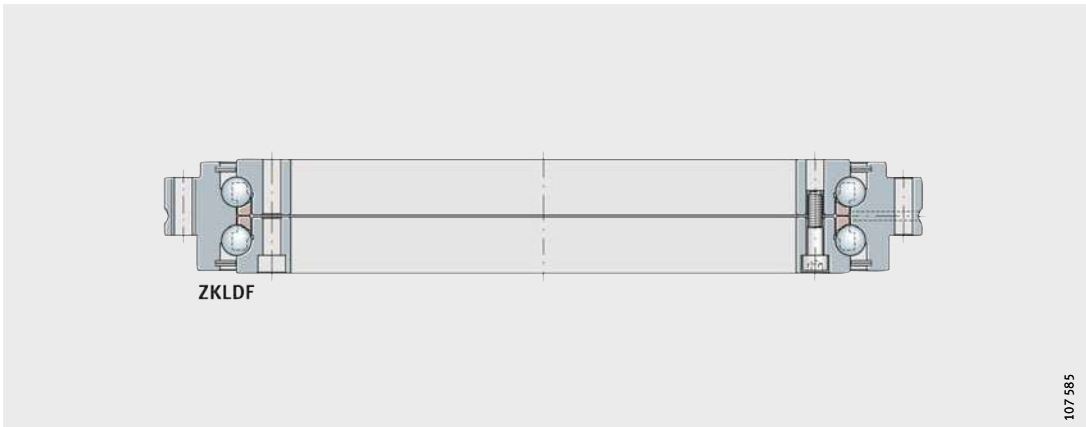
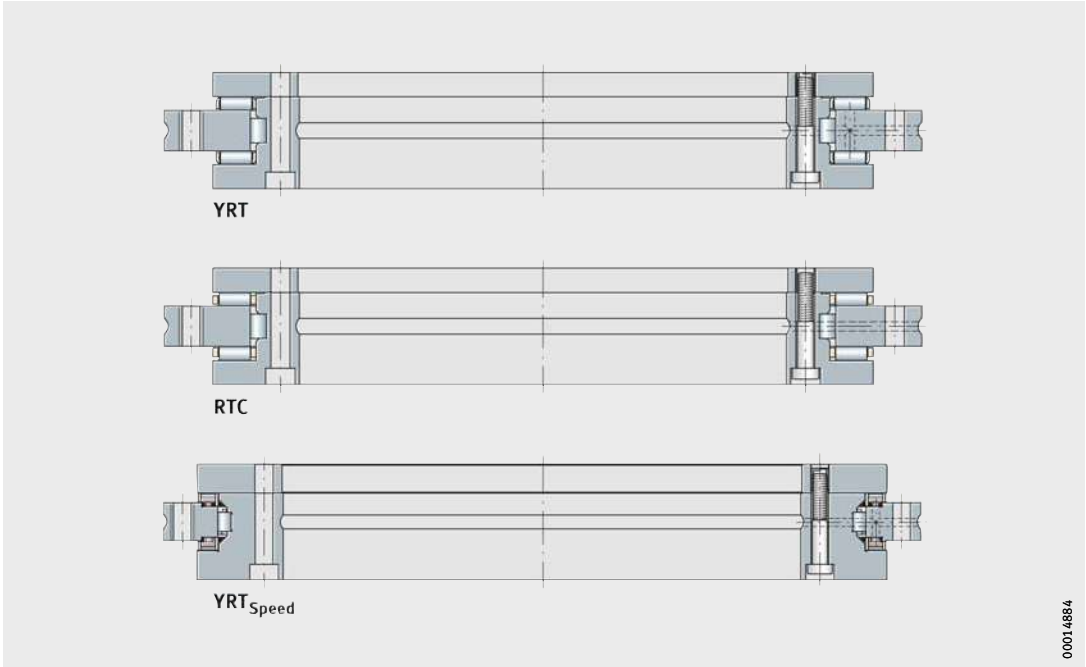
Łożyska kulkowe skośne wzdłużne 1110

Łożyska kulkowe skośne wzdłużne ZKLDF to wysokiej dokładności zespoły łożyskowe odznaczające się niewielkim tarcie, gotowe do zamontowania i nasmarowane, przeznaczone do bardzo wysokich prędkości obrotowych, wysokich obciążeń promieniowych i osiowych, spełniające wysokie wymagania w zakresie sztywności wywrotnej.

Łożyska kulkowe skośne wzdłużne nadają się szczególnie do zastosowań precyzyjnych ze złożonymi obciążeniami. Preferowany zakres ich stosowania to łożyskowanie stołów obrotowych, głowic frezarskich, szlifierskich i do honowania oraz przyrządy pomiarowe i kontrolne.

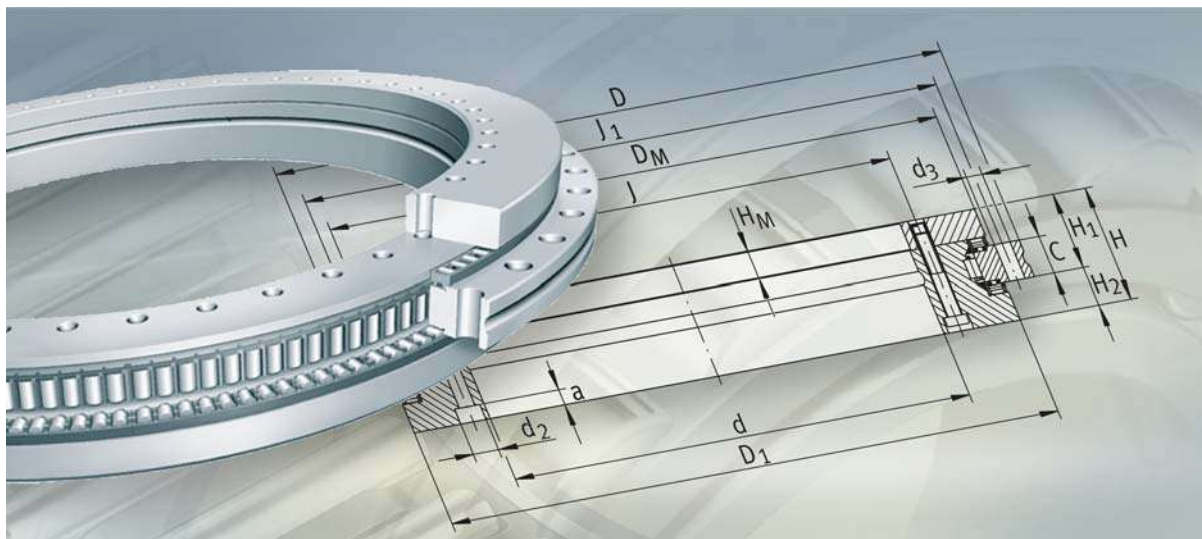
Łożyska wzdłużno-poprzeczne ze zintegrowanym systemem pomiaru kąta 1144

Łożyska wzdłużno-poprzeczne ze zintegrowanym systemem pomiaru kąta YRTM i YRTSM odpowiadają pod względem mechanicznym seriom YRT i YRTS, są one jednak wyposażone w system pomiarowy. System pomiarowy ustala kąt z dokładnością do kilku sekund kątowych, bezstykowo przy użyciu magnetorezystora.





FAG



Łożyska wzdłużno-poprzeczne
Łożyska kulkowe skośne wzdłużne

Łożyska wzdłużno-poprzeczne

Łożyska kulkowe skośne wzdłużne

	Str.
Przegląd wyrobów	
Łożyska wzdłużno-poprzeczne, łożyska kulkowe skośne wzdłużne	1112
Charakterystyka	
Zakresy stosowania	1114
Łożyska wzdłużno-poprzeczne	1115
Łożyska kulkowe skośne wzdłużne	1115
Temperatura robocza	1115
Oznaczenie za numerem podstawowym	1115
Wskazówki dotyczące konstrukcji i pewności działania	
Trwałość nominalna	1116
Statyczny współczynnik bezpieczeństwa	1116
Wykresy obciążenia granicznego statycznego	1116
Graniczne prędkości obrotowe	1120
Napięcie wstępne łożyska	1120
Moment tarcia	1121
Smarowanie	1122
Konstruowanie elementów współpracujących	1123
Pasowania	1124
Swobodny lub podparty pierścień kątowy	1128
Montaż	1130
Dokładność	1131
Szttywność Szttywność statyczna	1133
Wykonanie specjalne	1133
Tabele wymiarowe	
Łożyska wzdłużno-poprzeczne, dwukierunkowe, YRT	1134
Łożyska wzdłużno-poprzeczne, dwukierunkowe, RTC	1138
Łożyska wzdłużno-poprzeczne, dwukierunkowe, YRT _{Speed}	1140
Łożyska kulkowe skośne wzdłużne, dwukierunkowe, ZKLDF ..	1142



Przegląd wyrobów

Łożyska wzdłużno-poprzeczne łożyska kulkowe skośne wzdłużne

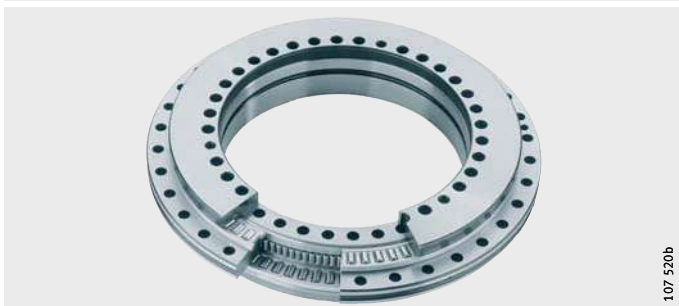
Łożyska wzdłużno-poprzeczne

YRT



107 305a

RTC



107 520b

do wysokich prędkości obrotowych

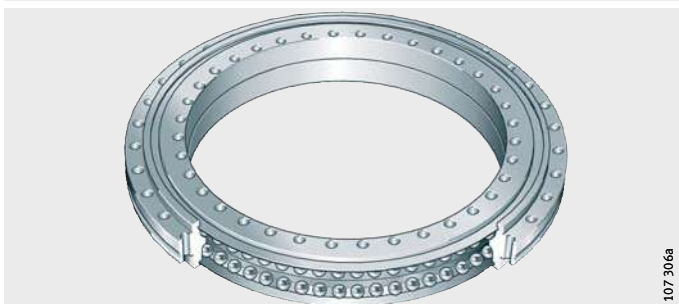
YRT_{Speed}



107 485c

Łożyska kulkowe skośne wzdłużne

ZKLDF



107 306a

Łożyska wzdłużno-poprzeczne

Łożyska kulkowe skośne wzdłużne

Charakterystyka

Łożyska wzdłużno-poprzeczne YRT, RTC i YRT_{Speed} oraz łożyska kulkowe skośne wzdłużne ZKLDF stanowią gotowe do montażu precyzyjne łożyska do zastosowań o dużej dokładności w złożonym układzie obciążeń. Przenoszą obciążenia promieniowe i obustronne obciążenia osiowe oraz momenty wywrotne bez tworzenia luzu, nadając się szczególnie do węzłów łożyskowych o dużych wymaganiach w stosunku do dokładności biegu, jak np. w stołach obrotowych, tarczach tokarskich, głowicach frezarek i uchwytach mocujących.

Dzięki otworom mocującym w pierścieniach łożyska zespoły konstrukcyjne są bardzo łatwe w montażu.

Łożyska po zmontowaniu są napięte wstępnie promieniowo i osiowo.

Wymiary zabudowy wszystkich serii są identyczne.

Ze zintegrowanym systemem pomiaru kąta

Łożyska wzdłużno-poprzeczne są dostępne również z systemem pomiaru kąta. System pomiarowy ustala kąt z dokładnością do kilku sekund kątowych, bezstykowo przy użyciu magnetorezystora, patrz rozdział łożyska wzdłużno-poprzeczne ze zintegrowanym systemem pomiaru kąta, str. 1144.



Łożyska wzdłużno-poprzeczne

Łożyska kulkowe skośne wzdłużne

Obszary zastosowania

Do standardowych zastosowań z małymi prędkościami obrotowymi i krótkimi okresami pracy jak w przypadku stołów do indeksowania i wychyłnych głowic frezarskich w reguły najlepiej nadaje się seria YRT, *ilustr. 1*.

Łożyska te są dostępne z dwoma dokładnościami odchyłki bicia czoła i bicia promieniowego.

W przypadku, gdy jest wymagane stosunkowo niskie tarcie i wyższe prędkości obrotowe, można zastosować łożyska RTC, *ilustr. 1*.

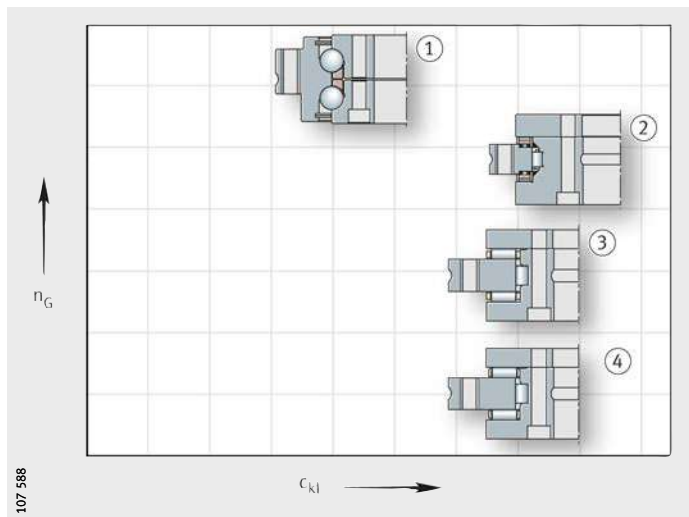
W przypadku wyższych wymagań w zakresie dokładności łożyska te są dostarczane również z zawężoną odchyłką bicia czoła.

Do łożyskowania osi napędzanych bezpośrednio jest przeznaczona seria YRT_{Speed}. Łożyska te dzięki swoim wysokim granicznym prędkościom obrotowym oraz bardzo niskiemu, równomiernemu momentowi tarcia w całym zakresie prędkości obrotowej szczególnie nadają się do silników momentowych, *ilustr. 1*.

Łożyska kulkowe skośne wzdłużne ZKLDF są w szczególności przeznaczone do zastosowań przy dużych prędkościach obrotowych z długimi okresami pracy, *ilustr. 1*. Odnznaczają się one wysoką sztywnością wywrotną, niewielkim tarcie oraz niskim zużyciem smaru.

- ① ZKLDF
 - ② YRT_{Speed}
 - ③ RTC
 - ④ YRT
- n_G = graniczna prędkość obrotowa
 c_{kl} = sztywność wywrotna

Ilustr. 1
 Prędkość obrotowa i sztywność wywrotna



Łożyska wzdłużno-poprzeczne

Łożyska wzdłużno-poprzeczne YRT, RTC i YRT_{Speed} posiadają zespół wzdłużny oraz poprzeczny.

Zespół wzdłużny składa się ze złożenia wzdłużnego igietkowego lub wałeczkowego, pierścienia zewnętrznego, pierścienia kąтового oraz pierścienia wewnętrznego i po montażu jest on wstępnie napięty osiowo. Jako element poprzeczny jest stosowane złożenie z pełną liczbą wałeczków (YRT, RTC) lub prowadzone w koszyku i napięte wstępnie. Pierścień zewnętrzny, kątowy oraz wewnętrzny posiadają otwory do zamocowania.

Śruby mocujące służą do zamocowania konstrukcji w czasie transportu i jej bezpiecznej obsługi.

Uszczelnienie Łożyska wzdłużno-poprzeczne są dostarczane bez uszczelnień.

Smarowanie Łożyska YRT i YRT_{Speed} są nasmarowane smarem na bazie kompleksu mydeł litowych zgodnym z normą GA08, przy czym smaruje się je przez pierścień zewnętrzny oraz kątowy. Do smarowania odpowiedni jest smar Arcanol LOAD150. Łożyska serii RTC są nasmarowane smarem Arcanol MULTITOP.

Łożyska kulkowe skośne wzdłużne

Łożyska kulkowe skośne wzdłużne ZKLDLF składają się z jednoczęściowego pierścienia zewnętrznego, dwuczęściowego pierścienia wewnętrznego oraz dwóch złożów kulkowych z kątem działania wynoszącym 60°. Pierścień zewnętrzny i wewnętrzny mają otwory mocujące w celu przykręcenia do elementu współpracującego.

Śruby mocujące służą do zamocowania konstrukcji w czasie transportu i jej bezpiecznej obsługi.

Uszczelnienie Łożyska kulkowe skośne wzdłużne mają po obu stronach pierścienie osłonowe.

Smarowanie Łożyska te są nasmarowane smarem na bazie kompleksowego mydła barowego zgodnego z normą DIN 51 825–KPE2K–30, przy czym smaruje się je przez pierścień zewnętrzny.

Temperatura robocza

Łożyska wzdłużno-poprzeczne i łożyska kulkowe skośne wzdłużne są przeznaczone do temperatury roboczej od –30 °C do +120 °C.

Oznaczenie za numerem podstawowym

Oznaczenie za numerem podstawowym dostępnych wykonań, patrz tab..

Dostępne wykonania

Oznaczenie za numerem podstawowym	Opis	Wykonanie
H ₁ ...	Większa dokładność wymiarów zabudowy H ₁ (oznaczenie za numerem podstawowym: H ₁ z dokładnością ± ...). Zawężona wartość dokładności, patrz tab., str. 1131.	Wykonanie specjalne dostępne na zamówienie
H ₂ ...	Większa dokładność wymiarów zabudowy H ₂ (oznaczenie za numerem podstawowym: H ₂ z dokładnością ± ...). Zawężona wartość dokładności, patrz tab., str. 1131.	
–	Zawężona odchyłka bicia czola i bicia promieniowego 50% (tekst dodatkowy: odchyłka bicia czola i bicia promieniowego 50%).	



Łożyska wzdłużno-poprzeczne

Łożyska kulkowe skośne wzdłużne

Wskazówki dotyczące konstrukcji i pewności działania

Trwałość nominalna

Sprawdzenie nośności i trwałości należy przeprowadzić dla zespołu poprzecznego i osiowego łożyska.

W celu sprawdzenia trwałości nominalnej należy zwrócić się do nas z odpowiednim zapytaniem. Należy przy tym podać prędkość obrotową, obciążenie i okres pracy.

Statyczny współczynnik bezpieczeństwa

Statyczny współczynnik bezpieczeństwa S_0 stanowi zabezpieczenie przed niedopuszczalnymi trwałymi odkształceniami w łożysku.

$$S_0 = \frac{C_{0r}}{F_{0r}} \text{ lub } \frac{C_{0a}}{F_{0a}}$$

S_0 – Statyczny współczynnik bezpieczeństwa

C_{0r}, C_{0a} – Nośność statyczna na podstawie tabel wymiarowych

F_{0r}, F_{0a} – Maksymalne obciążenie statyczne łożyska poprzecznego i wzdłużnego.



Dla obrabiarek i podobnych obszarów zastosowań obowiązuje $S_0 > 4$.

Statyczne diagramy obciążenia granicznego

Za pomocą statycznych diagramów obciążenia granicznego można:

- w szybki sposób sprawdzić wybraną wielkość łożyska przy przeważającym obciążeniu statycznym
- ustalić moment wywrotny M_k , który dodatkowo oprócz obciążenia osiowego może działać na łożysko.

Uwzględniają one dla zestawu elementów tocznych statyczny współczynnik bezpieczeństwa $S_0 \geq 4$ oraz wytrzymałość śrub i pierścieni łożyska.



Przy wymiarowaniu łożyskowania nie wolno przekraczać statycznego obciążenia granicznego. Przykład, patrz *ilustr. 2*.

Łożyska wzdłużno-poprzeczne

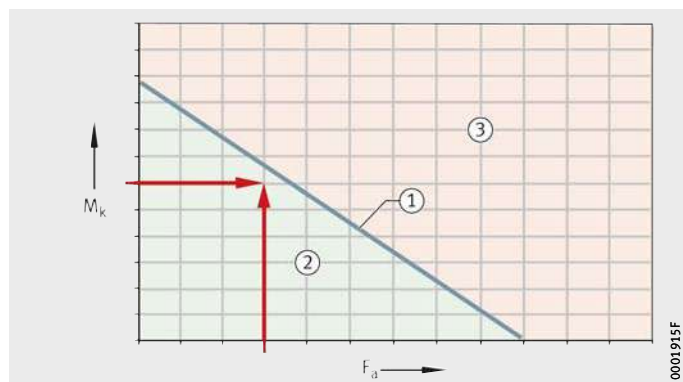
Statyczne diagramy obciążenia granicznego dla YRT, YRTS i RTC są pokazane na *ilustr. 3*, str. 1117, do *ilustr. 9*, str. 1119.

Łożyska kulkowe skośne wzdłużne

Statyczne diagramy obciążenia granicznego dla serii ZKLDF są przedstawione na *ilustr. 10* i *ilustr. 11*, str. 1119.

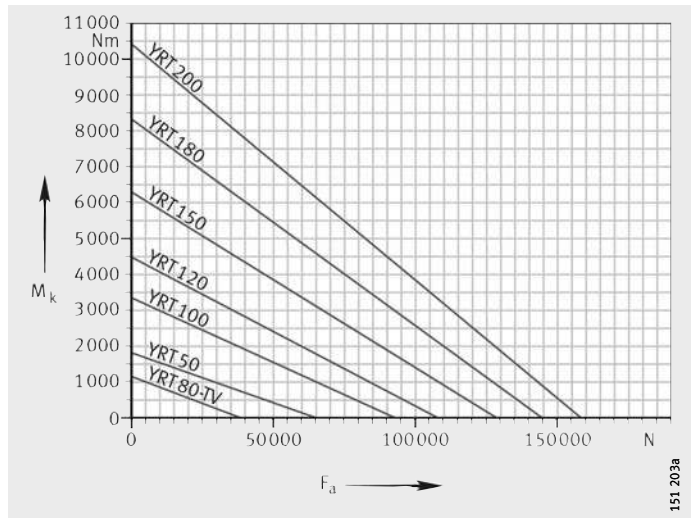
- ① łożysko, wielkość
 - ② Zakres dopuszczalny
 - ③ Zakres niedopuszczalny
- M_k = maksymalny moment wywrotny
 F_a = obciążenie osiowe

Ilustr. 2
 Wykres statycznego obciążenia granicznego (przykład)



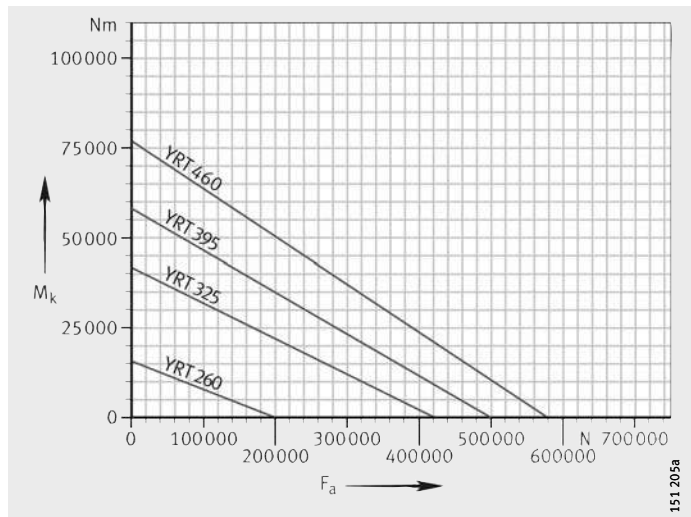
M_k = maksymalny moment wyrotny
 F_a = obciążenie osiowe

Ilustr. 3
 Wykres statycznego obciążenia
 granicznego
 dla YRT50 do YRT200



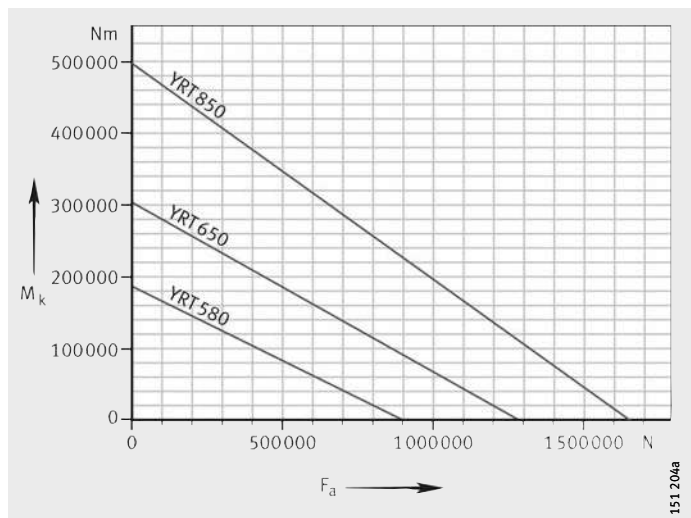
M_k = maksymalny moment wyrotny
 F_a = obciążenie osiowe

Ilustr. 4
 Wykres statycznego obciążenia
 granicznego
 dla YRT260 do YRT460



M_k = maksymalny moment wyrotny
 F_a = obciążenie osiowe

Ilustr. 5
 Wykres statycznego obciążenia
 granicznego
 dla YRT580 do YRT850

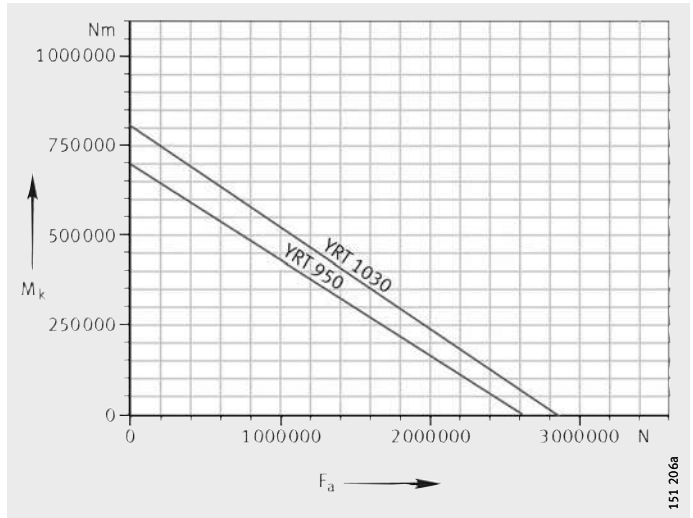


Łożyska wzdłużno-poprzeczne

Łożyska kulkowe skośne wzdłużne

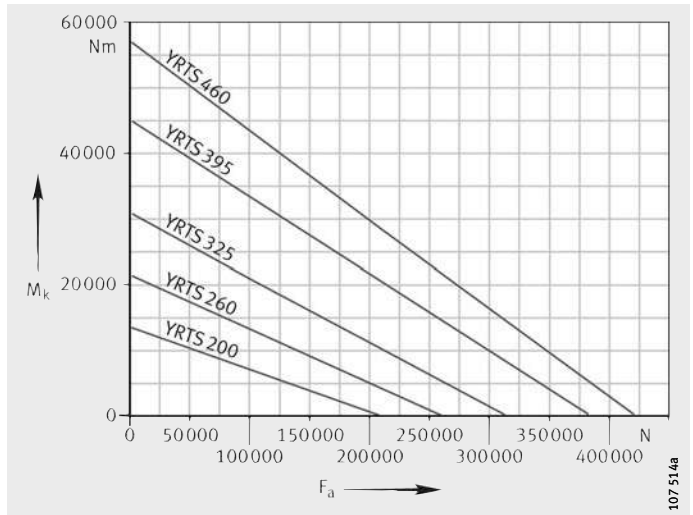
M_k = maksymalny moment wyrotny
 F_a = obciążenie osiowe

Ilustr. 6
 Wykres statycznego obciążenia
 granicznego
 dla YRT950 i YRT1030



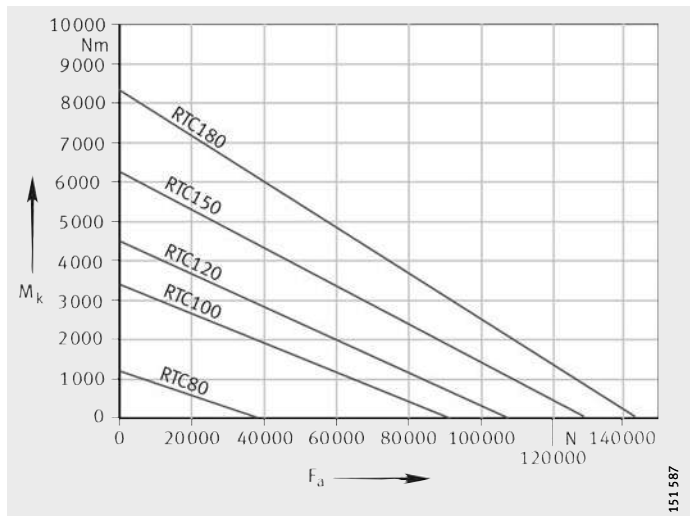
M_k = maksymalny moment wyrotny
 F_a = obciążenie osiowe

Ilustr. 7
 Wykres statycznego obciążenia
 granicznego
 dla YRT_{Speed}200 do YRT_{Speed}460



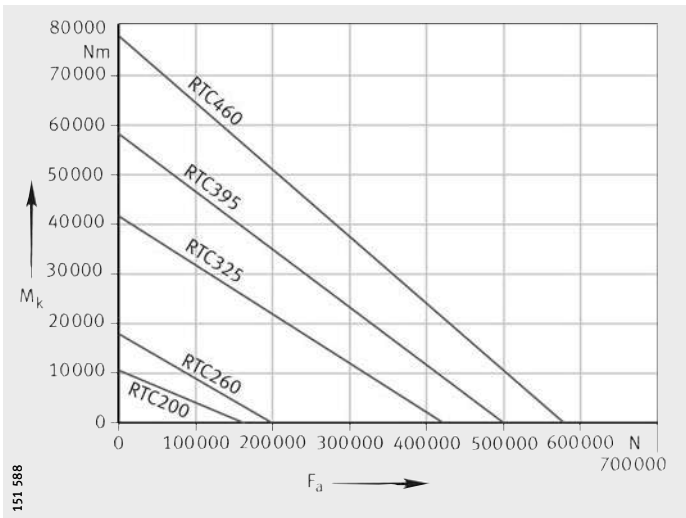
M_k = maksymalny moment wyrotny
 F_a = obciążenie osiowe

Ilustr. 8
 Wykres statycznego obciążenia
 granicznego
 dla RTC80 do RTC180



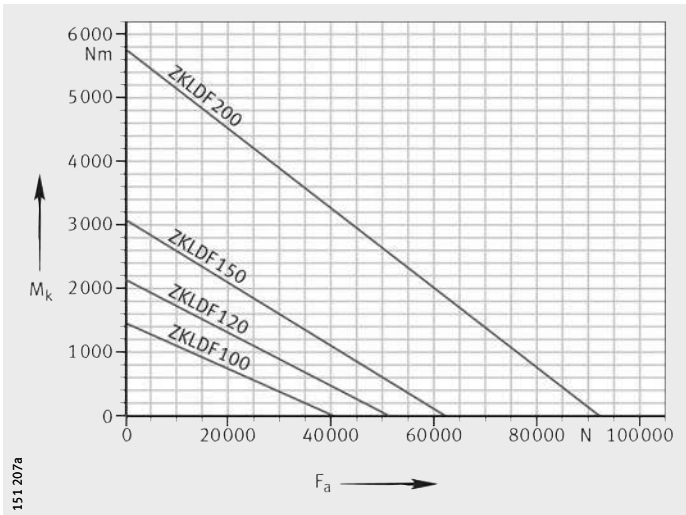
M_k = maksymalny moment wyrotny
 F_a = obciążenie osiowe

Ilustr. 9
 Wykres statycznego obciążenia
 granicznego
 dla RTC200 do RTC460



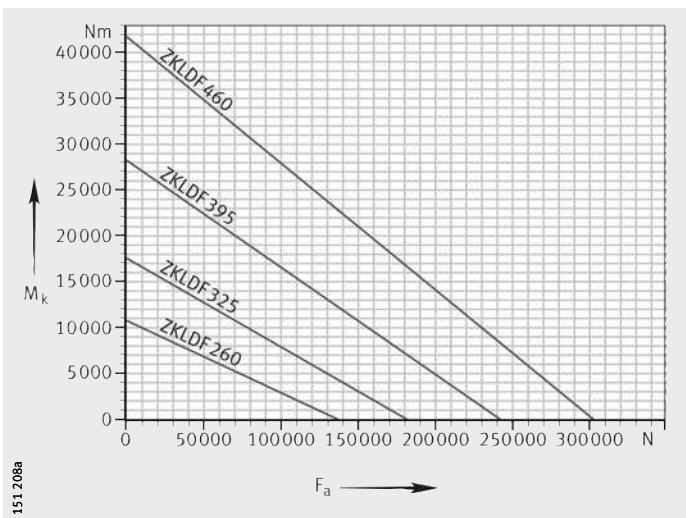
M_k = maksymalny moment wyrotny
 F_a = obciążenie osiowe

Ilustr. 10
 Wykres statycznego obciążenia
 granicznego
 dla ZKLDF100 do ZKLDF200



M_k = maksymalny moment wyrotny
 F_a = obciążenie osiowe

Ilustr. 11
 Wykres statycznego obciążenia
 granicznego
 dla ZKLDF260 do ZKLDF460



Łożyska wzdłużno-poprzeczne

Łożyska kulkowe skośne wzdłużne

Graniczne prędkości obrotowe

Łożyska te umożliwiają osiągnięcie podanych w tabelach wymiarowych granicznych prędkości obrotowych n_G . Powstające wtedy temperatury robocze są silnie zależne od temperatury otoczenia. Ich ustalenie w drodze obliczeń jest możliwe na podstawie danych momentu tarcia z rachunkiem bilansu cieplnego.



W przypadku wystąpienia odchyień warunków otoczenia od danych w zakresie dokładności, elementów współpracujących, smarowania, temperatury otoczenia, odprowadzania ciepła lub typowych dla narzędzi i maszyn warunków zastosowania jest wymagane ponowne przeprowadzenie odpowiednich testów. W takim przypadku należy do nas skierować odpowiednie zapytanie.

Napięcie wstępne łożyska

Łożyska po montażu i pełnym przykręceniu nie mają luzu i są wstępnie napięte w kierunku promieniowym i osiowym.

Różnice temperatur

Różnice temperatur między wałem a oprawą mają wpływ na napięcie łożyska w kierunku promieniowym i przez to na zachowanie się łożyskowania w czasie pracy.

Jeśli temperatura wału jest wyższa niż temperatura oprawy, proporcjonalnie rośnie napięcie wstępne łożyska w kierunku promieniowym, tzn. rośnie również obciążenie elementu tocznego, tarcie w łożysku oraz temperatura w nim.

Jeśli temperatura wału jest niższa niż temperatura oprawy, proporcjonalnie maleje napięcie wstępne łożyska w kierunku promieniowym, tzn. sztywność maleje do luzu łożyska i zwiększa się zużycie ścierne.

Moment tarcia

Na moment tarcia w łożysku M_{RL} ma przede wszystkim wpływ lepkość i ilość smaru oraz napięcie wstępne łożyska:

- Lepkość i ilość smaru zależą od jego gatunku oraz od temperatury roboczej.
- Napięcie wstępne łożyska zależy od pasowań montażowych, dokładności kształtu sąsiednich elementów, różnicy temperatur między pierścieniem wewnętrznym a zewnętrznym, momentu dociągającego śrub oraz rodzaju montażu (wewnętrzny pierścień łożyska podparty w kierunku osiowym jedno- lub obustronnie).

Momenty tarcia M_{RL} w tabelach wymiarowych to ustalone w sposób statystyczny wartości orientacyjne dla łożysk nasmarowanych smarem (mierzona prędkość obrotowa $n_{const} = 5 \text{ min}^{-1}$).

Zmierzone momenty tarcia dla montażu ze swobodnym pierścieniem kątowym dla łożysk YRT_{Speed} przedstawia *ilustr. 12*.

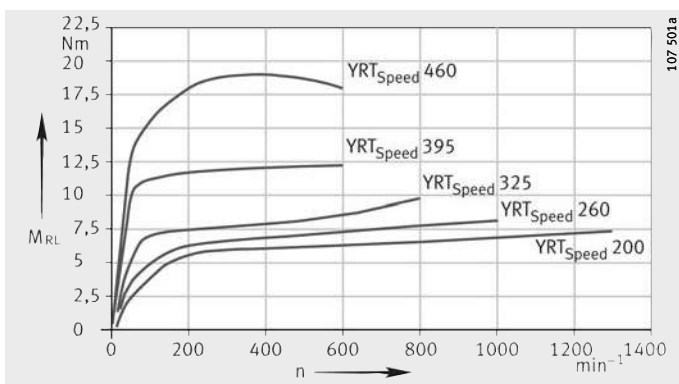


Odchyłki momentu dociągającego śrub mocujących mogą mieć niekorzystny wpływ na napięcie wstępne i moment tarcia.

M_{RL} = moment tarcia
 n = prędkość obrotowa

Ilustr. 12

Momenty tarcia jako wartości orientacyjne dla łożysk YRT_{Speed}, ustalone w sposób statystyczny wartości z serii wymiarowych



Moc tarcia i wymiarowanie napędu



Dla łożysk YRT i RTC należy uwzględnić, że wraz ze wzrostem prędkości obrotowej moment tarcia może wzrosnąć o współczynnik 2 do 2,5.

Dla łożysk ZKLDf należy uwzględnić, że moment tarcia przy rozruchu może być 1,5 raza większy od wartości M_{RL} w tabelach wymiarowych.

Łożyska wzdłużno-poprzeczne

Łożyska kulkowe skośne wzdłużne

Smarowanie

Łożyska wzdłużno-poprzeczne YRT, RTC i YRT_{Speed} dosmarowuje się przez pierścień kątowy i zewnętrzny.

Łożyska kulkowe skośne wzdłużne ZKLDF dosmarowuje się przez pierścień zewnętrzny.

Pierwotne smarowanie jest tolerancyjne w stosunku do olejów na bazie oleju mineralnego.

W celu obliczenia ilości i okresów dosmarowywania należy zwrócić się do nas z odpowiednim zapytaniem, podając w nim dane dotyczące obciążeń (prędkość obrotowa, obciążenie, okres pracy) oraz warunki otoczenia.

Nadmierne smarowanie

W przypadku nadmiernego smarowania łożyska rośnie moment tarcia w nim oraz jego temperatura.

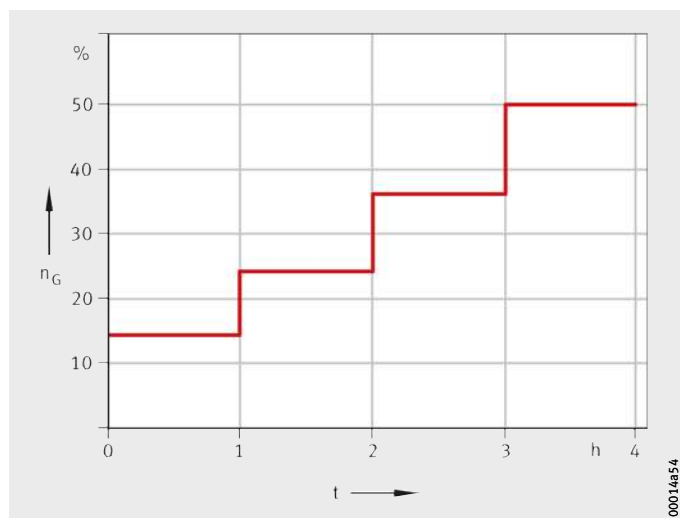
Aby znowu osiągnąć pierwotny moment tarcia, należy zgodnie z *ilustr. 13* wykonać cykl docierania.



Należy stosować się do pozostałych danych odnośnie smarowania zawartych w rozdziale Smarowanie, str. 76.

n_G = graniczna prędkość obrotowa
na podstawie tabel wymiarowych
t = czas

Ilustr. 13
Cykl docierania
po nadmiernym smarowaniu



Grease Application Group GA08

Oznaczenie	Klasyfikacja	Rodzaj smaru plastycznego	Temperatura użytkowa °C	Klasa NLGI	Parametr prędkości obrotowej $n \cdot d_M$ $\text{min}^{-1} \cdot \text{mm}$	Klasa ISO-VG (podstawowy olej) ¹⁾
GA08	Smar dla styku liniowego	Kompleks mydeł litowych Olej mineralny	-30 do +140	2 do 3	500 000	150 do 320

¹⁾ Zależnie od typu łożyska.

Konstruowanie elementów współpracujących

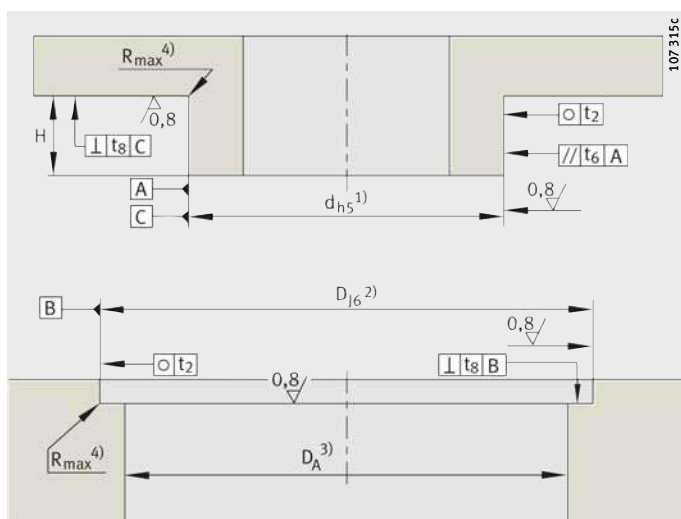


Łożyska YRT, RTC, YRT_{Speed} i ZKLDF mają niemal takie same wymiary zabudowy.

Błędy kształtu powierzchni skręcanych i pasowań mają wpływ na dokładność obrotu, napięcie wstępne i właściwości obrotu łożyska. W związku z tym dokładność dotychczasowych powierzchni musi być dostosowana do wymagań stawianych dla całego zespołu. Dokładności łączonych powierzchni muszą mieścić się w zakresie dokładności obrotu łożyska.

Elementy współpracujące należy wykonać zgodnie z *ilustr. 14* i zapewnić dokładności na podstawie tabel od str. 1126.

Odchyłki od tego mają wpływ na moment tarcia w łożysku oraz na dokładność i właściwości obrotu.



Ilustr. 14
Wymagania odnośnie elementów współpracujących, łożyska YRT, RTC, YRT_{Speed}, ZKLDF

Legenda do *ilustr. 14*

- 1) Podparcie na całej wysokości łożyska. Podparcie winno być przy tym wystarczająco sztywne.
- 2) Dokładne pasowanie jest wymagane wyłącznie wtedy, gdy w związku z obciążeniem jest wymagane podparcie w kierunku promieniowym lub jest wymagana dokładna pozycja łożyska.
- 3) Średnicę łożyska D_1 należy uwzględnić na podstawie tabel wymiarowych. Należy uwzględnić wystarczający odstęp obracających się pierścieni łożysk od elementów zabudowy.
- 4) Wartości, patrz tabela maksymalnych promieni zaokrągłeń powierzchni pasowań, str. 1127.

Łożyska wzdłużno-poprzeczne

Łożyska kulkowe skośne wzdłużne

Pasowania

Wskutek wyboru pasowań powstają pasowania przejściowe, tzn. zależnie od rzeczywistych wymiarów średnicy łożysk i wymiarów zabudowy, pasowania luźne lub mieszane.



Pasowanie ma wpływ między innymi na dokładność obrotu łożyska i jego właściwości dynamiczne.

Zbyt ciasne pasowanie powoduje zwiększenie napięcia wstępnego łożyska w kierunku promieniowym. Wskutek tego:

- rośnie tarcie w łożysku oraz bardziej się ono nagrzewa, jak również rośnie obciążenie systemu bieżni i zużycie
- zmniejsza się uzyskiwana prędkość obrotowa i trwałość użytkowa łożyska.

Aby ułatwić dopasowanie przyłączanych elementów współpracujących do rzeczywistych wymiarów łożyska, do każdego z łożysk serii RTC i YRT_{Speed} jest załączony protokół pomiaru (dla innych serii dostępny na zamówienie).

Odchyłka bicia czoła i bicia promieniowego łożyskowania

Czynnikami mającymi wpływ na odchyłkę bicia czoła i bicia promieniowego są:

- dokładność obrotu łożyska
- dokładność kształtu przyłączanych powierzchni
- pasowanie między obracającym się pierścieniem łożyska a elementem współpracującym.



Aby uzyskać największą dokładność obrotu, należy dążyć do uzyskania luzu pasowania obracającego się pierścienia łożyska równego 0.

Zalecenia dotyczące pasowania wałów

Wał należy wykonać zgodnie z zakresem dokładności h5, zaś dla serii YRT_{Speed} zgodnie z tabelą, str. 1127.

W przypadku szczególnych wymagań luz pasowania należy jeszcze zawęzić w zakresie dokładności h5:

- Wymagania w stosunku do dokładności obrotu:
Przy wymaganej maksymalnej dokładności obrotu i obracającym się pierścieniu zewnętrznym łożyska należy dążyć do uzyskania luzu pasowania równego 0. W przeciwnym razie luz pasowania może się dodawać do odchyłki bicia promieniowego łożyska.
W przypadku normalnych wymagań w stosunku do dokładności obrotu lub stojącym pierścieniu wewnętrznym łożyska wał należy wykonać zgodnie z h5.
- Wymagania w stosunku do właściwości dynamicznych:
 - w przypadku pracy w trybie wychylnym ($n \times d < 35\,000 \text{ min}^{-1} \cdot \text{mm}$, okres pracy ED < 10%) wał należy wykonać zgodnie z h5
 - w przypadku wyższych prędkości obrotowych i dłuższego okresu pracy nie należy przekraczać wcisku 0,01 mm. W serii YRT_{Speed} nie przekraczać wcisku 0,005 mm.

W serii ZKLDf wymiar pasowania musi odnosić się do pierścienia wewnętrznego z najmniejszym wymiarem otworu.

Zalecenia dotyczące pasowania oprawy

Oprawę należy wykonać zgodnie z zakresem dokładności J6, zaś dla serii YRT_{Speed} zgodnie z tabelą Zalecenia dotyczące pasowania, str. 1127.

W przypadku szczególnych wymagań luz pasowania należy jeszcze zawęzić w zakresie dokładności J6:

- Wymagania w stosunku do dokładności obrotu:
Przy wymaganej maksymalnej dokładności obrotu i obracającym się pierścieniu zewnętrznym łożyska należy dążyć do uzyskania pasowania z luzem 0. Przy nieruchomym pierścieniu zewnętrznym należy wybrać luźne pasowanie lub wykonać to bez wycentrowania promieniowego.
- Wymagania w stosunku do właściwości dynamicznych:
 - w przypadku przewagi pracy w trybie wychylnym ($n \times d < 35\,000 \text{ min}^{-1} \cdot \text{mm}$, okres pracy ED < 10%) i obracającym się pierścieniu zewnętrznym pasowanie oprawy należy wykonać zgodnie z zakresem dokładności J6
 - przy wyższej prędkości obrotowej i dłuższym okresie pracy nie należy centrować promieniowo zewnętrznego pierścienia łożyska lub wykonać pasowanie oprawy jako luźne z luzem wynoszącym przynajmniej 0,02 mm. Redukuje to wzrost napięcia wstępnego w przypadku nagrzania się węzła łożyskowego.

Wybór pasowań zależnie od złącza śrubowego pierścieni łożyska

Jeśli zewnętrzny pierścień łożyska jest przykręcony do elementu nieruchomego, można zrezygnować z pasowania osadzenia lub wykonać je zgodnie z tabelą Zalecenia dotyczące pasowania elementów współpracujących, str. 1127. W przypadku zastosowania wartości z tabeli powstaje pasowanie mieszane z tendencją do pasowania luźnego. Z reguły umożliwia to łatwy montaż.

Jeśli wewnętrzny pierścień łożyska jest przykręcony do elementu nieruchomego, ze względu na jego działanie należy go podeprzeć wałem na całej wysokości łożyska. Wymiary wału należy dobrać odpowiednio do tabel od str. 1126.

Również zgodnie z tymi wartościami w tabelach powstaje pasowanie mieszane z tendencją do luźnego pasowania.



Łożyska wzdłużno-poprzeczne

Łożyska kulkowe skośne wzdłużne

Dokładność kształtu i położenia elementów współpracujących



Podane w poniższych tabelach wartości dokładności kształtu i położenia elementów współpracujących sprawdziły się w praktyce i są wystarczające dla większości zastosowań.

Dokładności kształtu mają wpływ na odchyłkę bicia czoła i bicia promieniowego podzespołu oraz na moment tarcia w łożysku i właściwości obrotu.

Dokładności kształtu i położenia wału łożysk YRT, RTC, ZKLDF

Nominalny rozmiar wału		Odchyłka		Okrągłość Równoległość Prostokątność t_2, t_6, t_8
d mm		d		
powyżej	do	dla zakresu dokładności h5 μm		μm
50	80	0	-13	3
80	120	0	-15	4
120	180	0	-18	5
180	250	0	-20	7
250	315	0	-23	8
315	400	0	-25	9
400	500	0	-27	10
500	630	0	-32	11
630	800	0	-36	13
800	1 000	0	-40	15
1 000	1 250	0	-47	18

Dokładności kształtu i położenia oprawy łożysk YRT, RTC, ZKLDF

Nominalny rozmiar otworu w oprawie		Odchyłka		Okrągłość Prostokątność t_2, t_8
D mm		D		
powyżej	do	dla zakresu dokładności J6 μm		μm
120	180	+18	-7	5
180	250	+22	-7	7
250	315	+25	-7	8
315	400	+29	-7	9
400	500	+33	-7	10
500	630	+34	-7	11
630	800	+38	-8	13
800	1 000	+44	-12	15
1 000	1 250	+52	-14	18

Zalecenia dotyczące pasowania wału i otworu w oprawie łożysk YRT_{Speed}

Łożyska wzdłużno-poprzeczne	Średnica wału d mm	Otwór w oprawie D mm
YRT _{Speed} 200	200 ^{-0,01} _{-0,024}	300 ^{+0,011} _{-0,005}
YRT _{Speed} 260	260 ^{-0,013} _{-0,029}	385 ^{+0,013} _{-0,005}
YRT _{Speed} 325	325 ^{-0,018} _{-0,036}	450 ^{+0,015} _{-0,005}
YRT _{Speed} 395	395 ^{-0,018} _{-0,036}	525 ^{+0,017} _{-0,005}
YRT _{Speed} 460	460 ^{-0,018} _{-0,038}	600 ^{+0,017} _{-0,005}

Dokładności kształtu i położenia wału łożysk YRT_{Speed}

Łożyska wzdłużno-poprzeczne	Okrągłość	Równoległość	Prostopadłość
	t ₂ μm	t ₆ μm	t ₈ μm
YRT _{Speed} 200	6	5	5
YRT _{Speed} 260 do YRT _{Speed} 460	8	5	7

Dokładności kształtu i położenia oprawy łożysk YRT_{Speed}

Łożyska wzdłużno-poprzeczne	Okrągłość t ₂ μm	Prostopadłość t ₈ μm
YRT _{Speed} 200 do YRT _{Speed} 460	6	8

Maksymalne promienie zaokrąglenia powierzchni pasowań łożysk YRT, RTC, YRT_{Speed}, ZKLDF

Średnica otworu d mm	Maksymalny promień zaokrąglenia R _{max} mm
50 do 150	0,1
powyżej 150 do 460	0,3
powyżej 460 do 950	1



Łożyska wzdłużno-poprzeczne

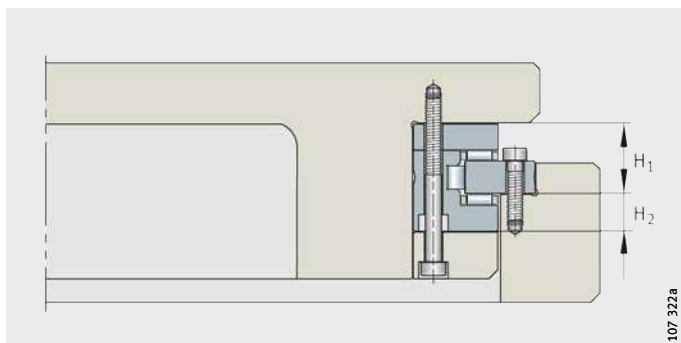
Łożyska kulkowe skośne wzdłużne

Wymiary zabudowy H_1 , H_2



Jeśli jest wymagane możliwie małe wachanie wysokości, należy uwzględnić dokładność wymiarów H_1 zgodnie z tabelami str. 1131, str. 1132 i *ilustr. 15*.

Wymiar konstrukcyjny H_2 definiuje położenie ewentualnie stosowanego koła ślimakowego, *ilustr. 15* i *ilustr. 16*, str. 1129, podparty pierścień kątowy.



Ilustr. 15
Wymiar zabudowy H_1 , H_2

Swobodny lub podparty pierścień kątowy

Pierścień kątowy łożyska YRT i RTC można zamontować jako swobodny lub podparty na całej powierzchni, *ilustr. 16*. W przypadku podpartego pierścienia kąтового jest większa sztywność wywrotna. Zakres dostawy nie obejmuje pierścienia podporowego (przykładowo koło ślimakowe).

Zależnie od przypadku montażu w seriach YRT i RTC są wymagane łożyska z różnym dopasowaniem napięcia wstępnego, aby w stanie zamontowanym uzyskać takie same siły wstępnie napinające w łożysku wzdłużnym.

Dla serii YRT_{Speed} i ZKLDF istnieje tylko jedno dopasowanie napięcia wstępnego. W łożyskach YRT_{Speed} sztywność i moment tarcia zwiększają się tylko nieznacznie i w zwykłym przypadku można to zaniedbać.

W łożyskach serii ZKLDF pierścień podporowy nie ma wpływu na sztywność i moment tarcia.

Swobodny pierścień kątowy

Oznaczenie łożyska dla przypadku montażu „swobodny pierścień kątowy”:

- YRT <średnica otworu> lub
- RTC <średnica otworu>.

Podparty pierścień kątowy

Oznaczenie łożyska dla przypadku montażu „podparty pierścień kątowy”:

■ YRT <średnica otworu> **VSP**

■ RTC <średnica otworu> **T52EB**.

Oznaczenie łożyska dla łożysk RTC z dodatkowo zawężoną odchytką bicia czoła:

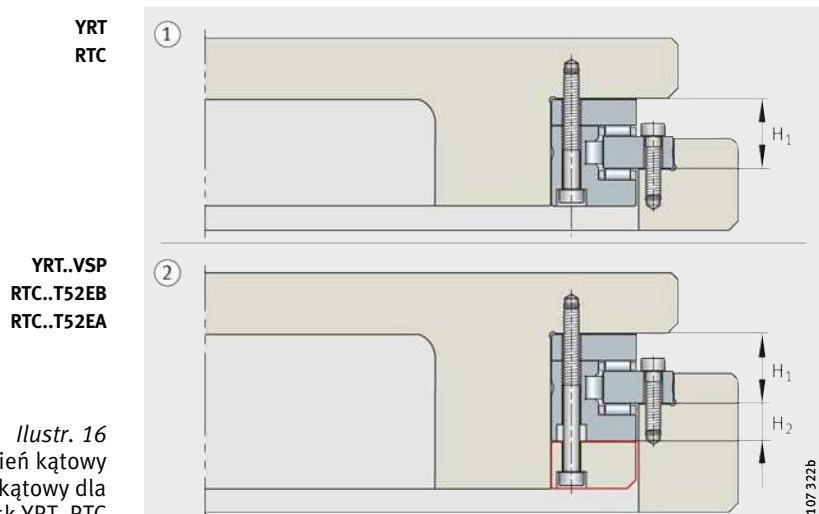
■ RTC <średnica otworu> **T52EA**.



Dla łożyskowań z podpartym pierścieniem kątowym należy zamawiać wyłącznie łożyska z oznaczeniem za numerem podstawowym VSP, T52EB lub T52EA.

W przypadku zamontowania normalnego wykonania z podpartym pierścieniem kątowym znacznie zwiększa się moment tarcia w łożysku.

Pierścień podporowy powinien mieć co najmniej dwa razy większą wysokość od pierścienia wewnętrznego łożyska.



Ilustr. 16

- ① Swobodny pierścień kątowy
- ② podparty pierścień kątowy dla łożysk YRT, RTC

Łożyska wzdłużno-poprzeczne

Łożyska kulkowe skośne wzdłużne

Montaż Śruby mocujące zabezpieczają elementy łożyska w czasie transportu. Przed montażem należy dla łatwego wycentrowania łożyska wykręcić śruby, zaś po montażu ponownie je zabezpieczyć lub wyjąć. Śruby mocujące dociągając kluczem dynamometrycznym na przemian w trzech krokach do osiągnięcia zalecanego momentu dociągającego M_A , obracając przy tym łożysko ZKLDF, *ilustr. 17*:

- 1. Krok 40% M_A
- 2. Krok 70% M_A
- 3. Krok 100% M_A .

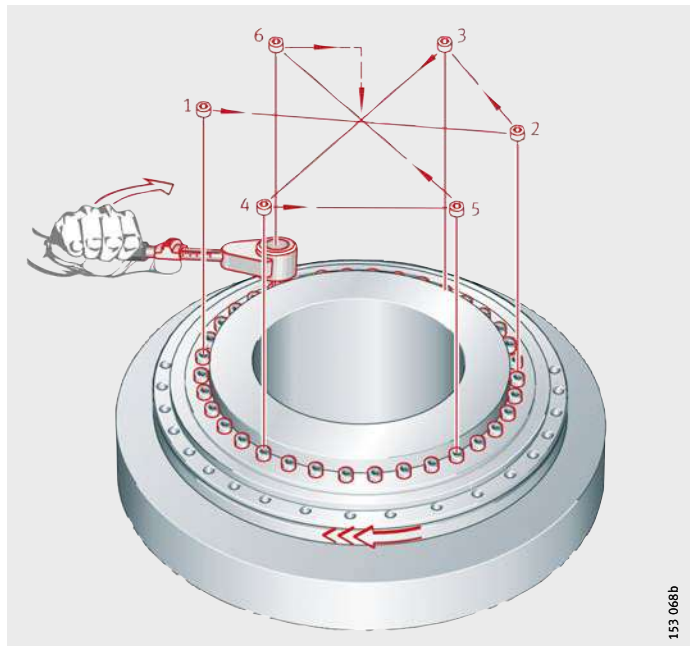


Należy przy tym uwzględnić klasę wytrzymałości śrub mocujących. W trakcie montażu odpowiednie siły winny działać wyłącznie na montowany pierścień łożyska; siły te nie mogą działać na elementy toczne.

Elementów łożyska w trakcie montażu i demontażu nie wolno rozdzielać ani wymieniać.

W przypadku obracania się łożyska z nienormalnym oporem należy wykręcić śruby mocujące i ponowić montaż stosując dociąganie na przemian. W ten sposób zostają wyeliminowane naprężenia.

Montaż należy przeprowadzić wyłącznie na podstawie publikacji TPI 103 Instrukcja montażu i konserwacji.



Ilustr. 17
Dociąganie śrub mocujących

Dokładność

Dokładności wymiarów wynikają z klasy dokładności P5.
Dokładności średnicy to wartości średnie zgodne z normą ISO 1132.

Dokładności kształtu i położenia odpowiadają klasie P4 zgodnej z normą DIN 620, patrz tab..

Otwór łożyska w seriach YRT, RTC i YRT_{Speed} w dostarczonym stanie może być nieznacznie stożkowy. Jest to typowe dla konstrukcji i powstaje wskutek działania sił wstępnie napinających łożysko poprzeczne. W trakcie montażu łożysko odzyskuje idealną geometrię.

Dokładności wymiarów, wymiary zabudowy, odchyłki bicia czopa i bicia promieniowego dla YRT, ZKLDF

Dokładności wymiarów ¹⁾				Wymiar zabudowy						Odchyłki bicia czopa i bicia promieniowego ²⁾	
Otwór		Średnica zewnętrzna		H ₁ mm	Δ _{H1s} mm	zawężone ³⁾ Δ _{H1s} mm	H ₂ mm	zawężone ³⁾ Δ _{H2s} mm	nor- malne μm	zawę- żone ³⁾ μm	
d mm	Δ _{ds} mm	D mm	Δ _{Ds} mm								
50	-0,008	126	-0,011	20	±0,125	±0,025	10	±0,02	2	1	
80	-0,009	146	-0,011	23,35	±0,15	±0,025	11,65	±0,02	3	1,5	
100	-0,01	185	-0,015	25	±0,175	±0,025	13	±0,02	3	1,5	
120	-0,01	210	-0,015	26	±0,175	±0,025	14	±0,02	3	1,5	
150	-0,013	240	-0,015	26	±0,175	±0,03	14	±0,02	3	1,5	
180	-0,013	280	-0,018	29	±0,175	±0,03	14	±0,025	4	2	
200	-0,015	300	-0,018	30	±0,175	±0,03	15	±0,025	4	2	
260	-0,018	385	-0,02	36,5	±0,2	±0,04	18,5	±0,025	6	3	
325	-0,023	450	-0,023	40	±0,2	±0,05	20	±0,025	6	3	
395	-0,023	525	-0,028	42,5	±0,2	±0,05	22,5	±0,025	6	3	
460	-0,023	600	-0,028	46	±0,225	±0,06	24	±0,03	6	3	
580	-0,025	750	-0,035	60	±0,25	±0,075	30	±0,03	10	5 ⁴⁾	
650	-0,038	870	-0,05	78	±0,25	±0,1	44	±0,03	10	5 ⁴⁾	
850	-0,05	1 095	-0,063	80,5	±0,3	±0,12	43,5	±0,03	12	6 ⁴⁾	
950	-0,05	1 200	-0,063	86	±0,3	±0,12	46	±0,03	12	6 ⁴⁾	
1 030	-0,063	1 300	-0,08	92,5	±0,3	±0,15	52,5	±0,03	12	6 ⁴⁾	

1) Podane dokładności średnicy to wartości średnie zgodne z normą (DIN 620).

2) Dla obracającego się pierścienia wewnętrznego i zewnętrznego, mierzone na zamontowanym łożysku, przy idealnej konstrukcji montażowej elementów współpracujących.

3) Wykonanie specjalne, wyłącznie w łożyskach YRT.

4) Wyłącznie na zamówienie dla obracającego się pierścienia zewnętrznego.



Łożyska wzdłużno-poprzeczne łożyska kulkowe skośne wzdłużne

Dokładności wymiarów,
wymiary zabudowy,
odchyłki bicia czoła i
bicia promieniowego
dla RTC

Dokładności wymiarów						Wymiar zabudowy		Odchyłki bicia czoła i bicia prom. ¹⁾ normalne zawężone	
Otwór		Średnica zewnętrzna		Wysokość łożyska					
d	Δ_{ds}	D	Δ_{Ds}	H	Δ_{Hs}	H ₁	Δ_{H1s}	μm	μm
mm	mm	mm	mm	mm	mm	mm	mm	μm	μm
80	-0,009	146	-0,011	35	+0,025 -0,15	23,35	$\pm 0,025$	3	1,5
100	-0,01	185	-0,015	38	+0,025 -0,15	25	$\pm 0,025$	3	1,5
120	-0,01	210	-0,015	40	+0,025 -0,15	26	$\pm 0,025$	3	1,5
150	-0,013	240	-0,015	40	+0,03 -0,175	26	$\pm 0,03$	3	1,5
180	-0,013	280	-0,018	43	+0,03 -0,175	29	$\pm 0,03$	4	2
200	-0,015	300	-0,018	45	+0,03 -0,2	30	$\pm 0,03$	4	2
260	-0,018	385	-0,020	55	+0,04 -0,25	36,5	$\pm 0,04$	5	3
325	-0,023	450	-0,023	60	+0,05 -0,3	40	$\pm 0,05$	5	3
395	-0,023	525	-0,028	65	+0,05 -0,3	42,5	$\pm 0,05$	5	3
460	-0,027	600	-0,028	70	+0,06 -0,35	46	$\pm 0,06$	6	3

¹⁾ Dla obracającego się pierścienia wewnętrznego i zewnętrznego, mierzone na zamontowanym łożysku, przy idealnej konstrukcji montażowej elementów współpracujących.

Dokładności wymiarów,
wymiary zabudowy,
odchyłki bicia czoła i
bicia promieniowego
dla YRT_{Speed}

Dokładności wymiarów				Wymiar zabudowy			Odchyłki bicia czoła i bicia promieniowego ¹⁾ normalne zawężone ²⁾	
Otwór		Średnica zewnętrzna						
d	Δ_{ds}	D	Δ_{Ds}	H ₁	Δ_{H1s}	H ₂	μm	μm
mm	mm	mm	mm	mm	mm	mm	μm	μm
200	-0,015	300	-0,018	30	+0,04 -0,06	15	4	2
260	-0,018	385	-0,02	36,5	+0,05 -0,07	18,5	6	3
325	-0,023	450	-0,023	40	+0,06 -0,07	20	6	3
395	-0,023	525	-0,028	42,5	+0,06 -0,07	22,5	6	3
460	-0,023	600	-0,028	46	+0,07 -0,08	24	6	3

¹⁾ Dla obracającego się pierścienia wewnętrznego i zewnętrznego, mierzone na zamontowanym łożysku, przy idealnej konstrukcji montażowej elementów współpracujących.

²⁾ Zawężona odchyłka bicia czoła i bicia promieniowego osiągalna wyłącznie dla obracającego się pierścienia wewnętrznego.

Szttywność

Szttywność statyczna

Szttywność wężła łożyskowego opisuje wielkość przesunięcia osi obrotu z pozycji idealnej pod wpływem obciążenia. Szttywność statyczna ma bezpośredni wpływ na dokładność rezultatów obróbki.

W tabelach wymiarowych są podane wartości szttywności całego wężła łożyskowego, patrz str. 1134 do str. 1143.

Uwzględnione w nich zostało ugięcie złożenia elementów tocznych oraz odkształcenia pierścieni łożysk i połączenia śrubowego.

Wartości dla złożzeń elementów tocznych stanowią szttywności obliczeniowe dla celów czysto informacyjnych. Umożliwiają porównanie z innymi konstrukcjami łożysk, ponieważ w katalogach łożysk tocznych z reguły są podane wyłącznie wyższe szttywności złożzeń elementów tocznych.

Wykonanie specjalne

Na zamówienia są dostępne:

Dla YRT zawężona odchyłka bicia czopa i bicia promieniowego 50%.

Tekst dodatkowy: Odchyłki bicia czopa i bicia promieniowego 50%.

Dla RTC zawężona dokładność bicia czopa 50%.

Tekst dodatkowy: Odchyłka bicia czopa 50%.

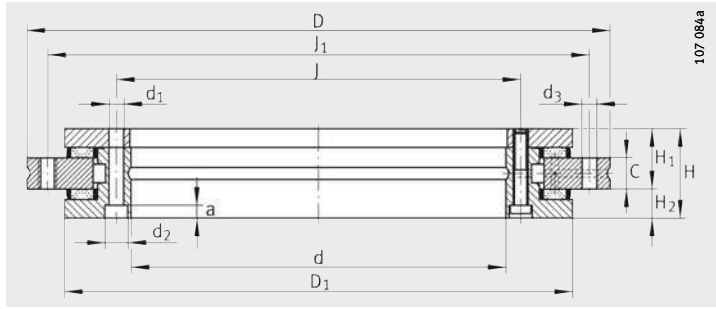
Dla YRT większa dokładność wymiarów zabudowy H_1 i H_2 .

Tekst dodatkowy: H_1 z dokładnością $\pm \dots$, H_2 z dokładnością $\pm \dots$

Zawężona wartość dokładności, patrz tab., str. 1131.



Łożyska wzdluzno- poprzeczne dwukierunkowe



YRT

Tabela wymiarowa - wymiary w mm

Oznaczenie	Masa m ≈ kg	Wymiary									Otwory mocujące					
		d	D	H	H ₁	H ₂	C	D ₁	J	J ₁	Pierścien wewn.			Pierścien zewn.		
											d ₁	d ₂	a	liczba ⁴⁾	d ₃	liczba ⁴⁾
YRT50	1,6	50	126	30	20	10	10	105	63	116	5,6	–	–	10	5,6	12
YRT80-TV ⁵⁾⁷⁾	2,4	80	146	35	23,35	11,65	12	130	92	138	5,6	10	4	10	4,6	12
YRT100 ⁵⁾	4,1	100	185	38	25	13	12	161	112	170	5,6	10	5,4	16	5,6	15
YRT120	5,3	120	210	40	26	14	12	185	135	195	7	11	6,2	22	7	21
YRT150	6,2	150	240	40	26	14	12	214	165	225	7	11	6,2	34	7	33
YRT180	7,7	180	280	43	29	14	15	244	194	260	7	11	6,2	46	7	45
YRT200	9,7	200	300	45	30	15	15	274	215	285	7	11	6,2	46	7	45
YRT260	18,3	260	385	55	36,5	18,5	18	345	280	365	9,3	15	8,2	34	9,3	33

1) Łącznie ze śrubami mocującymi lub gwintowanymi otworami do mocowania.

2) Moment dociągający dla śrub zgodny z normą DIN 912, klasa wytrzymałości 10.9.

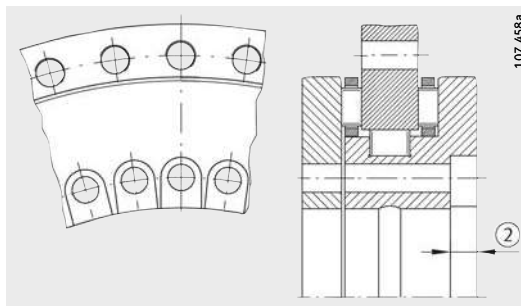
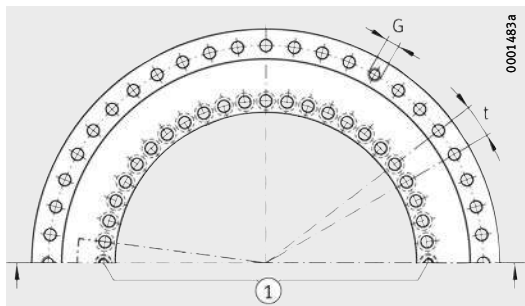
3) Wartości sztywności z uwzględnieniem zestawu elementów tocznych, odkształcenia pierścieni łożysk i połączenia śrubowego. Objasnienia, patrz str. 1133.

4) Uwaga!
Odnośnie otworów do zamocowania w elementach współpracujących należy uwzględnić rozkład otworów łożysk.

5) Zagłębienia na śruby w pierścieniu kątowym otwarte w kierunku otworu łożyska. Średnica wewnętrzna łożyska jest dowolna w zakresie ②.

6) W przypadku długich okresów pracy lub trybu pracy ciągłej należy do nas skierować odpowiednie zapytanie.

7) Koszyki z poliamidu wzmocnionego włóknem szklanym 66.



Forma otworu

① Dwie śruby mocujące

Dla YRT80-TV i YRT100:

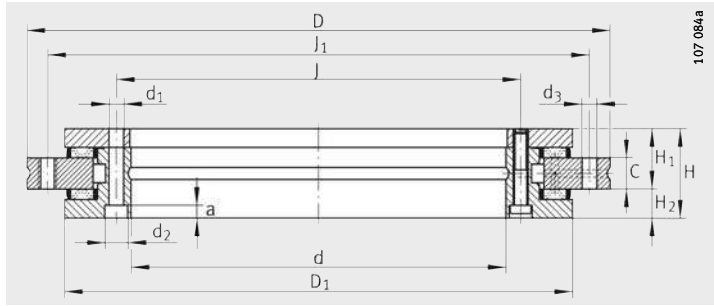
② Zagłębienia na śruby są otwarte⁵⁾

Podział t ¹⁾ liczbaXt	Odcięty gwint		Moment dokręcania M _A ²⁾ Nm	Nośności				Graniczna pręđ. obrotowa ⁶⁾ n _G min ⁻¹	Moment tarcia w łożysku M _{RL} Nm
	G	liczba		osiowe		promieniowe			
				dyn. C _a N	stat. C _{0a} N	dyn. C _r N	stat. C _{0r} N		
12X30°	–	–	8,5	56 000	280 000	28 500	49 500	440	2,5
12X30°	–	–	8,5/4,5	38 000	158 000	44 000	98 000	350	3
18X20°	M5	3	8,5	73 000	370 000	52 000	108 000	280	3
24X15°	M8	3	14	80 000	445 000	70 000	148 000	230	7
36X10°	M8	3	14	85 000	510 000	77 000	179 000	210	13
48X 7,5°	M8	3	14	92 000	580 000	83 000	209 000	190	14
48X 7,5°	M8	3	14	98 000	650 000	89 000	236 000	170	15
36X10°	M12	3	34	109 000	810 000	102 000	310 000	130	25

Oznaczenie	Sztwyłość					
	węzeł łożyskowy ³⁾			zestaw elementów tocznych		
	osiowa c _{aL} kN/μm	promieniowa c _{rL} kN/μm	Sztwyłość wywrotna c _{kL} kNm/mrad	osiowa c _{aL} kN/μm	promieniowa c _{rL} kN/μm	Sztwyłość wywrotna c _{kL} kNm/mrad
YRT50	1,3	1,1	1,25	6,2	1,5	5,9
YRT80-TV⁵⁾⁷⁾	1,6	1,8	2,5	4	2,6	6,3
YRT100⁵⁾	2	2	5	6,8	2,4	15
YRT120	2,1	2,2	7	7,8	3,8	24
YRT150	2,3	2,6	11	8,7	4,6	38
YRT180	2,6	3	17	9,9	5,3	57
YRT200	3	3,5	23	11,2	6,2	80
YRT260	3,5	4,5	45	13,7	8,1	155

Łożyska wzdluzno- poprzeczne

dwukierunkowe



YRT

Tabela wymiarowa (cd.) · wymiary w mm

Oznaczenie	Masa m ≈kg	Wymiary									Otwory mocujące					
		d	D	H	H ₁	H ₂	C	D ₁	J	J ₁	Pierścień wewn.			Pierścień zewn.		
											d ₁	d ₂	a	liczba ⁴⁾	d ₃	liczba ⁴⁾
YRT325 ⁵⁾	25	325	450	60	40	20	20	415	342	430	9,3	15	8,2	34	9,3	33
YRT395	33	395	525	65	42,5	22,5	20	486	415	505	9,3	15	8,2	46	9,3	45
YRT460	45	460	600	70	46	24	22	560	482	580	9,3	15	8,2	46	9,3	45
YRT580	89	580	750	90	60	30	30	700	610	720	11,4	18	11	46	11,4	42
YRT650	170	650	870	122	78	44	34	800	680	830	14	20	13	46	14	42
YRT850	253	850	1095	124	80,5	43,5	37	1018	890	1055	18	26	17	58	18	54
YRT950 ⁷⁾	312	950	1200	132	86	46	40	1130	990	1160	18	26	17	58	18	54
YRT1030	375	1030	1300	145	92,5	–	40	1215	1075	1255	18	26	17	70	18	66

1) Łącznie ze śrubami mocującymi lub gwintowanymi otworami do mocowania.

2) Moment dociągający dla śrub zgodny z normą DIN 912, klasa wytrzymałości 10.9.

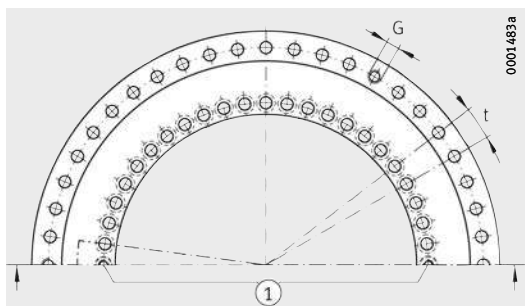
3) Wartości sztywności z uwzględnieniem zestawu elementów tocznych, odkształcenia pierścieni łożysk i połączenia śrubowego. Objasnienia, patrz str. 1133.

4) Uwaga!
Odnośnie otworów do zamocowania w elementach współpracujących należy uwzględnić rozkład otworów łożysk.

5) Zagłębienia na śruby w pierścieniu kątowym otwarte w kierunku otworu łożyska. Średnica wewnętrzna łożyska jest dowolna w zakresie ②.

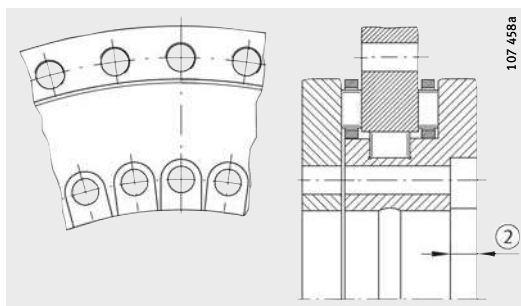
6) W przypadku długich okresów pracy lub trybu pracy ciągłej należy do nas skierować odpowiednie zapytanie.

7) Dostępne wyłącznie na zamówienie.



Forma otworu

① Dwie śruby mocujące



Dla YRT325:

② Zagłębienia na śruby są otwarte⁵⁾

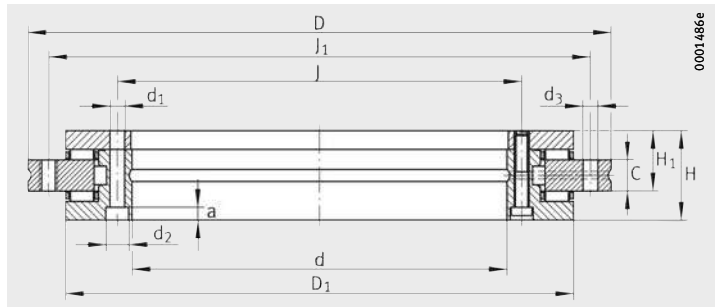
Podział t ¹⁾ liczbaXt	Odcisnięty gwint		Moment dokręcania M _A ²⁾ Nm	Nośności				Graniczna prędk. obrotowa ⁶⁾ n _G min ⁻¹	Moment tarcia w łożysku M _{RL} Nm
	G	liczba		osiowe		promieniowe			
				dyn. C _a N	stat. C _{0a} N	dyn. C _r N	stat. C _{0r} N		
36X10°	M12	3	34	186 000	1 710 000	134 000	415 000	110	48
48X 7,5°	M12	3	34	202 000	2 010 000	133 000	435 000	90	55
48X 7,5°	M12	3	34	217 000	2 300 000	187 000	650 000	80	70
48X 7,5°	M12	6	68	390 000	3 600 000	211 000	820 000	60	140
48X 7,5°	M12	6	116	495 000	5 200 000	415 000	1 500 000	55	200
60X 6°	M12	6	284	560 000	6 600 000	475 000	1 970 000	40	300
60X 6°	M16	6	284	1 040 000	10 300 000	600 000	2 450 000	40	600
72X 5°	M16	6	284	1 080 000	11 000 000	620 000	2 650 000	35	800



Oznaczenie	Sztwyłość					
	węzeł łożyskowy ³⁾			zestaw elementów tocznych		
	osiowa c _{aL} kN/μm	promieniowa c _{rL} kN/μm	Sztwyłość wywrotna c _{kL} kNm/mrad	osiowa c _{aL} kN/μm	promieniowa c _{rL} kN/μm	Sztwyłość wywrotna c _{kL} kNm/mrad
YRT325⁵⁾	4,3	5	80	26,1	9,4	422
YRT395	4,9	6	130	30,3	11,3	684
YRT460	5,7	7	200	33,5	13,9	1 049
YRT580	6,9	9	380	42,1	17,4	2 062
YRT650	7,6	10	550	58,3	13,7	3 669
YRT850	9,3	13	1 100	73,4	20,2	7 587
YRT950 ⁷⁾	10,4	14	1 500	74,5	16,4	9 692
YRT1030	11,2	16	1 900	79,7	18,8	12 025

Łożyska wzdluzno- poprzeczne

dwukierunkowe

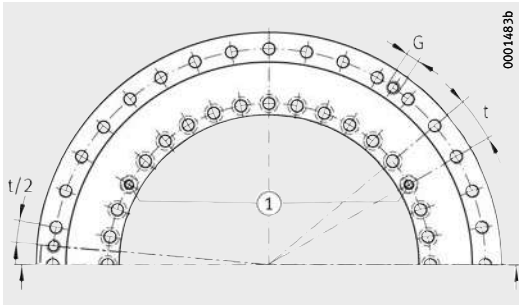


RTC

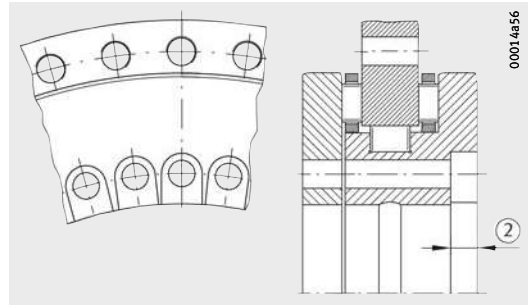
Tabela wymiarowa - wymiary w mm

Oznaczenie	Masa m ≈kg	Wymiary ⁷⁾								Otwory mocujące					
		d	D	H	H ₁	C	D ₁	J	J ₁	Pierścieni wewn.			Pierścieni zewn.		
										d ₁	d ₂	a	liczba ⁴⁾	d ₃	liczba ⁴⁾
RTC80 ⁵⁾	2	80	146	35	23,35	12	130	92	138	5,6	10	5,7	12	4,6	12
RTC100 ⁵⁾	4	100	185	38	25	12	161	112	170	5,6	10	5,7	15	5,6	18
RTC120	5	120	210	40	26	12	185	135	195	7	11	7	21	7	24
RTC150	5,8	150	240	40	26	12	214	165	225	7	11	7	33	7	36
RTC180	8	180	280	43	29	15	244	194	260	7	11	7	45	7	48
RTC200	9,3	200	300	45	30	15	274	215	285	7	11	7	45	7	48
RTC260	18	260	385	55	36,5	18	345	280	365	9,3	15	9,3	33	9,3	36
RTC325 ⁵⁾	25	325	450	60	40	20	415	342	430	9,3	15	9,3	33	9,3	36
RTC395	33	395	525	65	42,5	20	486	415	505	9,3	15	9,3	45	9,3	48
RTC460	48	460	600	70	46	22	560	482	580	9,3	15	9,3	45	9,3	48

- 1) Łącznie ze śrubami mocującymi lub gwintowanymi otworami do mocowania.
- 2) Moment dociągający dla śrub zgodny z normą DIN 912, klasa wytrzymałości 10.9.
- 3) Wartości sztywności z uwzględnieniem zestawu elementów tocznych, odkształcenia pierścieni łożysk i połączenia śrubowego. Objaśnienia, patrz str. 1133.
- 4) Uwaga!
Odnośnie otworów do zamocowania w elementach współpracujących należy uwzględnić rozkład otworów łożysk.
- 5) Zagłębienia na śruby w pierścieniu kątowym otwarte w kierunku otworu łożyska. Średnica wewnętrzna łożyska jest dowolna w zakresie ②.
- 6) W przypadku długich okresów pracy lub trybu pracy ciągłej należy do nas skierować odpowiednie zapytanie.
- 7) Wymiary d > 460 mm dostępne na zamówienie.



Forma otworu
 ① Trzy śruby mocujące



Dla RTC80, RTC100 i RTC325:
 ② Zagłębienia na śruby są otwarte⁵⁾

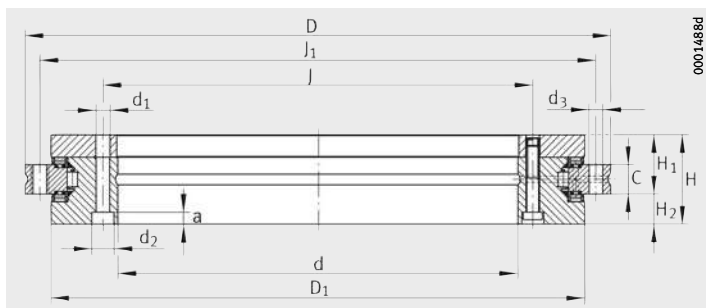
Podział t ¹⁾ liczbaXt	Odcięty gwint		Moment dokręcania M _A ²⁾ Nm	Nośności				Graniczna prędk. obrotowa ⁶⁾ n _G min ⁻¹	Moment tarcia w łożysku M _{RL} Nm
	G	liczba		osiowe		promieniowe			
				dyn. C _a N	stat. C _{0a} N	dyn. C _r N	stat. C _{0r} N		
12X30°	—	—	8,5	56 000	255 000	42 500	100 000	530	1
18X20°	M5	3	8,5	76 500	415 000	47 500	120 000	430	4
24X15°	M6	3	14	102 000	540 000	52 000	143 000	340	5
36X10°	M6	3	14	112 000	630 000	56 000	170 000	320	7
48X 7,5°	M6	3	14	118 000	710 000	69 500	200 000	280	9
48X 7,5°	M6	3	14	120 000	765 000	81 500	220 000	260	11
36X10°	M8	3	34	160 000	1 060 000	93 000	290 000	200	16
36X10°	M8	3	34	275 000	1 930 000	120 000	345 000	170	27
48X 7,5°	M8	3	34	300 000	2 280 000	186 000	655 000	140	42
48X 7,5°	M8	3	34	355 000	2 800 000	200 000	765 000	120	55



Oznaczenie	Sztwywność					
	węzeł łożyskowy ³⁾			zestaw elementów tocznych		
	osiowa c _{aL} kN/μm	promieniowa c _{rL} kN/μm	Sztwywność wyrotna c _{kL} kNm/mrad	osiowa c _{aL} kN/μm	promieniowa c _{rL} kN/μm	Sztwywność wyrotna c _{kL} kNm/mrad
RTC80 ⁵⁾	0,71	1,8	1,6	5,6	2,1	9
RTC100 ⁵⁾	1,2	2	5	9,1	3,5	21
RTC120	1,3	2,2	7	9,1	5,7	29
RTC150	1,5	2,6	11	10,6	7,1	45
RTC180	1,7	3	17	11,6	6,3	67
RTC200	1,8	3,5	23	12,2	5,8	88
RTC260	2,1	4,5	45	17,4	7,5	201
RTC325 ⁵⁾	2,8	5	80	25	6,5	429
RTC395	3,4	6	130	28,9	11,9	698
RTC460	3,9	7	200	32,6	13,7	1 020

Łożyska wzdłużno- poprzeczne

dwukierunkowe

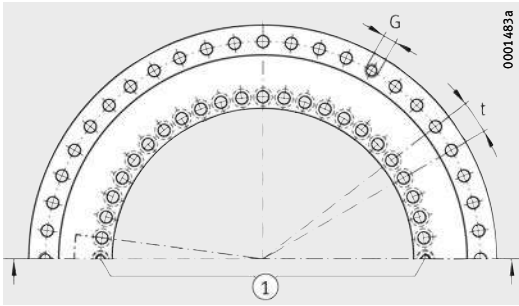


YRT_{Speed}

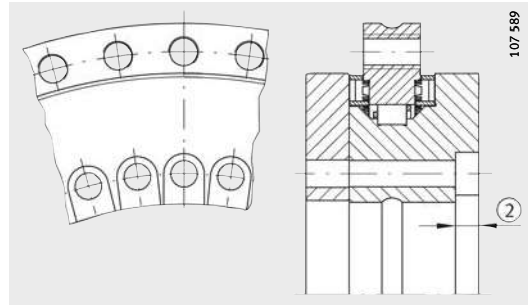
Tabela wymiarowa - wymiary w mm

Oznaczenie	Masa m ≈kg	Wymiary									Otwory mocujące					
		d	D	H	H ₁	H ₂	C	D ₁	J	J ₁	Pierścień wewn.			Pierścień zewn.		
											d ₁	d ₂	a	liczba ³⁾	d ₃	liczba ³⁾
YRTS200	9,7	200	300	45	30	15	15	274	215	285	7	11	6,2	46	7	45
YRTS260	18,3	260	385	55	36,5	18,5	18	345	280	365	9,3	15	8,2	34	9,3	33
YRTS325⁵⁾	25	325	450	60	40	20	20	415	342	430	9,3	15	8,2 ⁵⁾	34	9,3	33
YRTS395	33	395	525	65	42,5	22,5	20	486	415	505	9,3	15	8,2	46	9,3	45
YRTS460	45	460	600	70	46	24	22	560	482	580	9,3	15	8,2	46	9,3	45

- 1) Łącznie ze śrubami mocującymi lub gwintowanymi otworami do mocowania.
- 2) Dla śrub zgodnych z normą DIN 912, klasa wytrzymałości 10.9.
- 3) Uwaga!
Odnośnie otworów do zamocowania w elementach współpracujących należy uwzględnić rozkład otworów łożysk.
- 4) Wartości sztywności z uwzględnieniem zestawu elementów toczonek, odkształcenia pierścieni łożysk i połączenia śrubowego.
Objaśnienia, patrz str. 1133.
- 5) Zagłębienia na śruby w pierścieniu kątowym otwarte w kierunku otworu łożyska.
Średnica wewnętrzna łożyska jest dowolna w zakresie ②.



Forma otworu
 ① Dwie śruby mocujące



Dla YRTS325:
 ② Zagłębienia na śruby są otwarte⁵⁾

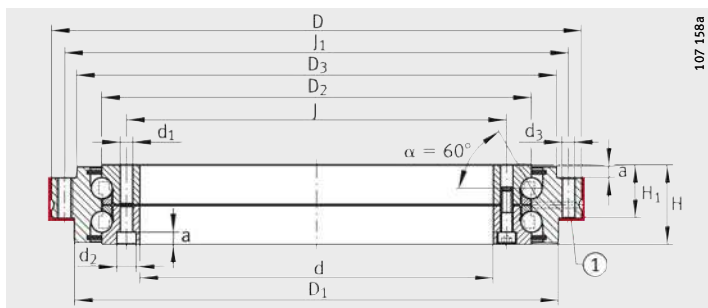
Podział t ¹⁾ liczbaXt	Odcięnięty gwint		Moment dokręcania M _A ²⁾ Nm	Nośności				Graniczna pręđ. obrotowa n _G min ⁻¹	Moment bezwładności masy obracającego się	
	G	liczba		osiowe		promieniowe			Pierścień wewn. IR M _M kg·cm ²	Pierścień zewn. AU kg·cm ²
				dyn. C _a N	stat. C _{0a} N	dyn. C _r N	stat. C _{0r} N			
48X 7,5°	M8	3	14	155 000	840 000	94 000	226 000	1 160	667	435
36X10°	M12	3	34	173 000	1 050 000	110 000	305 000	910	2 074	1 422
36X10°	M12	3	34	191 000	1 260 000	109 000	320 000	760	4 506	2 489
48X 7,5°	M12	3	34	214 000	1 540 000	121 000	390 000	650	8 352	4 254
48X 7,5°	M12	3	34	221 000	1 690 000	168 000	570 000	560	15 738	7 379



Oznaczenie	Sztwywność					
	węzeł łożyskowy ⁴⁾			zestaw elementów toczyńch		
	osiowa c _{aL} kN/μm	promieniowa c _{rL} kN/μm	Sztwywność wywrotna c _{kL} kNm/mrad	osiowa c _{aL} kN/μm	promieniowa c _{rL} kN/μm	Sztwywność wywrotna c _{kL} kNm/mrad
YRTS200	4	1,2	29	13,6	3,9	101
YRTS260	5,4	1,6	67	16,8	5,8	201
YRTS325⁵⁾	6,6	1,8	115	19,9	7,1	350
YRTS395	7,8	2	195	23,4	8,7	582
YRTS460	8,9	1,8	280	25,4	9,5	843

Łożyska kulkowe skośne wzdluzne

dwukierunkowe



ZKLDF

① Powierzchnie stykające się/średnica wycentrowania

Tabela wymiarowa - wymiary w mm

Oznaczenie	Masa m ≈ kg	Wymiary ⁶⁾										Pierścień wewn.		
		d	D	H	H ₁	D ₁	D ₂	D ₃	J	J ₁	a	Śruby mocujące		
												d ₁	d ₂	liczba ⁴⁾
ZKLDF100 ⁵⁾	4,5	100	185	38	25	161	136	158	112	170	5,4	5,6	10	16
ZKLDF120	6	120	210	40	26	185	159	181	135	195	6,2	7	11	22
ZKLDF150	7,5	150	240	40	26	214	188	211	165	225	6,2	7	11	34
ZKLDF200	11	200	300	45	30	274	243	271	215	285	6,2	7	11	46
ZKLDF260	22	260	385	55	36,5	345	313	348	280	365	8,2	9,3	15	34
ZKLDF325 ⁵⁾	28	325	450	60	40	415	380	413	342	430	8,2	9,3	15	34
ZKLDF395	39	395	525	5	42,5	486	450	488	415	505	8,2	9,3	15	46
ZKLDF460	50	460	600	70	46	560	520	563	482	580	8,2	9,3	15	46

1) Łącznie ze śrubami mocującymi lub gwintowanymi otworami do mocowania.

2) Moment dociągający dla śrub zgodny z normą DIN 912, klasa wytrzymałości 10.9.

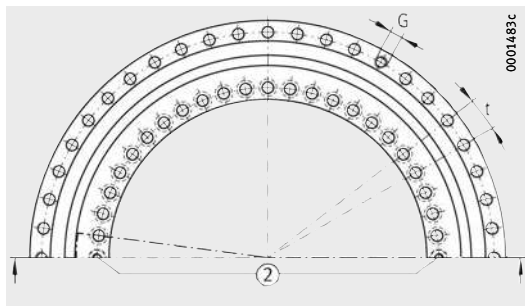
3) Wartości sztywności z uwzględnieniem zestawu elementów tocznych, odkształcenia pierścieni łożysk i połączenia śrubowego. Objasnienia, patrz str. 1133.

4) Uwaga!
Odnośnie otworów do zamocowania w elementach współpracujących należy uwzględnić rozkład otworów łożysk.

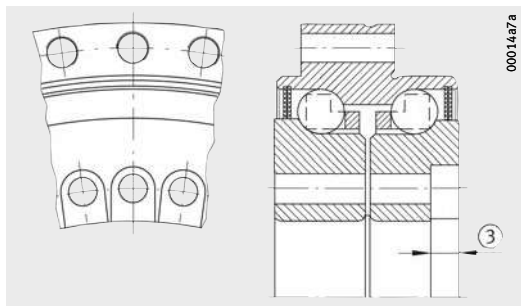
5) Zagłębienia na śruby w pierścieniu kątowym otwarte w kierunku otworu łożyska. Średnica wewnętrzna łożyska jest dowolna w zakresie ③.

6) Wymiary $d > 460$ mm dostępne na zamówienie.

7) Odnosi się do dopasowanego elementu współpracującego.



Forma otworu
 ② Dwie śruby mocujące



Dla ZKLDF100, ZKLDF325:
 ③ Zagłębienia na śruby są otwarte⁵⁾

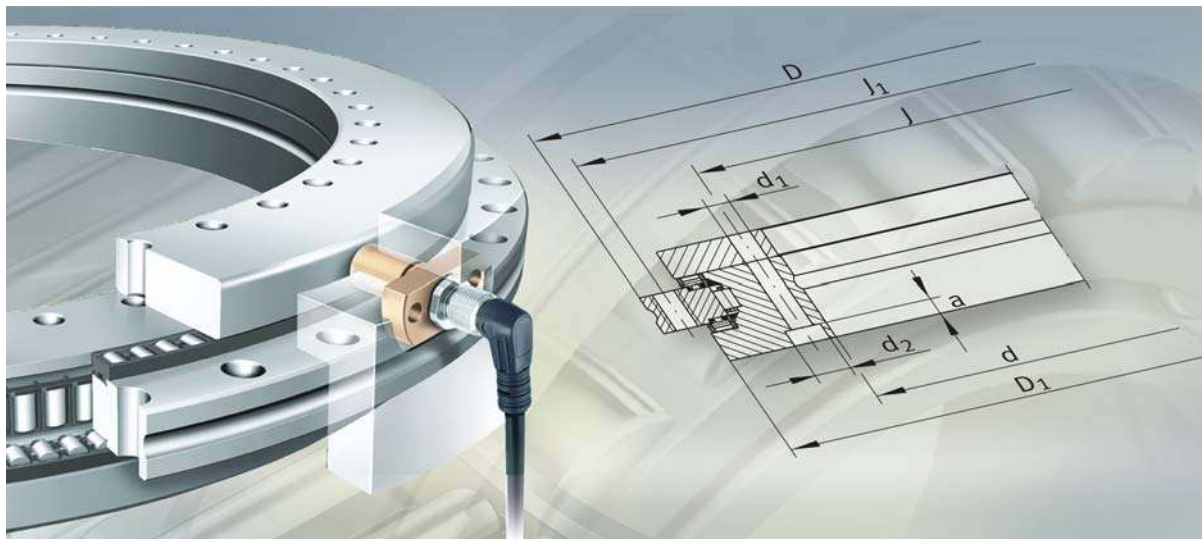
Pierścień zewn.				Podział t ¹⁾ liczbaXt	Moment dokręcania M _A ²⁾ Nm	Nośności		Graniczna prędk. obrotowa ⁷⁾ n _G min ⁻¹	Moment tarcia w łożysku M _{RL} Nm
Śruby mocujące		Odcisnięty gwint				osiowe			
d ₃	liczba ⁴⁾	G	liczba			dyn. C _a N	stat. C _{0a} N		
5,6	15	M5	3	18X20°	8,5	71 000	265 000	2 800	1,6
7	21	M8	3	24X15°	14	76 000	315 000	2 400	2
7	33	M8	3	36X10°	14	81 000	380 000	2 000	3
7	45	M8	3	48X 7,5°	14	121 000	610 000	1 600	4,5
9,3	33	M12	3	36X10°	34	162 000	920 000	1 200	7,5
9,3	33	M12	3	36X10°	34	172 000	1 110 000	1 000	11
9,3	45	M12	3	48X 7,5°	34	241 000	1 580 000	800	16
9,3	45	M12	3	48X 7,5°	34	255 000	1 860 000	700	21



Oznaczenie	Sztwyłość					
	węzeł łożyskowy ³⁾			zestaw elementów toczących		
	osiowa c _{aL} kN/μm	promieniowa c _{rL} kN/μm	Sztwyłość wywrotna c _{kL} kNm/mrad	osiowa c _{aL} kN/μm	promieniowa c _{rL} kN/μm	Sztwyłość wywrotna c _{kL} kNm/mrad
ZKLDF100 ⁵⁾	1,2	0,35	3,6	2,2	0,35	5
ZKLDF120	1,5	0,4	5,5	2,5	0,4	8
ZKLDF150	1,7	0,4	7,8	2,9	0,4	12
ZKLDF200	2,5	0,6	17,5	3,7	0,6	26
ZKLDF260	3,2	0,7	40	4,7	0,7	54
ZKLDF325 ⁵⁾	4	0,8	60	5,4	0,8	90
ZKLDF395	4,5	0,9	100	6,3	0,9	148
ZKLDF460 ⁶⁾	5,3	1,1	175	7,1	1,1	223



FAG



**Łożyska wzdłużno-poprzeczne
ze zintegrowanym systemem pomiaru kąta**

Łożyska wzdłużno-poprzeczne ze zintegrowanym systemem pomiaru kąta

	Str.
Przegląd wyrobów	
Łożyska wzdłużno-poprzeczne ze zintegrowanym systemem pomiaru kąta	1146
Charakterystyka	
Zalety zintegrowanego systemu pomiarowego.....	1148
Łożyska wzdłużno-poprzeczne ze zintegrowanym systemem pomiaru kąta	1149
Głowice pomiarowe z czujnikami magneto-rezystywnymi.....	1150
Elektronika analityczna.....	1150
Przewód transmisji sygnału	1151
Dokładność pomiaru	1152
Pozostałe informacje	1153



Przegląd wyrobów

Łożyska wzdłużno-poprzeczne ze zintegrowanym systemem pomiaru kąta

Łożyska wzdłużno-poprzeczne
z magnetyczną jednostką
pomiarową

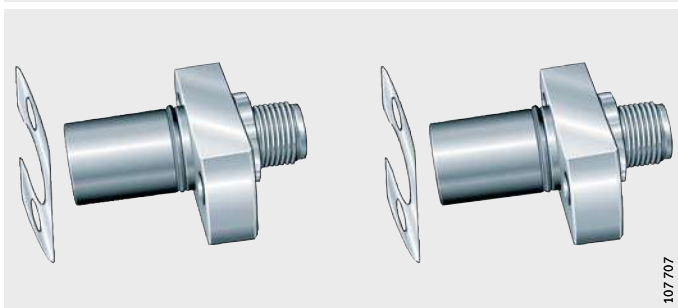
YRTM, YRTSM



107 485c

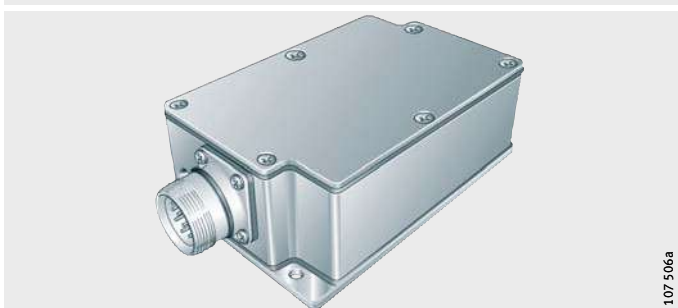
Elektronika pomiarowa
głowice pomiarowe
z podkładkami do regulacji

SRM



107 707

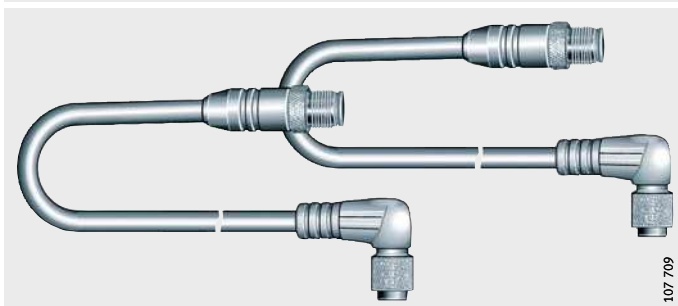
Elektronika analityczna



107 506a

Przewód połączeniowy
do głowic pomiarowych i
elektroniki analitycznej

SRMC



107 709

Łożyska wzdłużno-poprzeczne ze zintegrowanym systemem pomiaru kąta

Charakterystyka

Łożyska wzdłużno-poprzeczne ze zintegrowanym systemem pomiarowym składają się z:

- łożyska wzdłużno-poprzecznego YRTM lub YRTSM z jednostką pomiarową i elektroniką pomiarową SRM oraz przewodami sygnałowymi SRMC. Elektronika pomiarowa SRM zawiera dwie głowice pomiarowe, dwa stopy podkładek do regulacji i elektronikę analityczną. Przewody sygnałowe służące do łączenia głowic pomiarowych z elektroniką analityczną w różnych wersjach można zamówić pojedynczo. Ponadto jest dostępna elektronika pomiarowa MEKO/U, której jednak nie należy stosować w nowych konstrukcjach.

Łożyska serii YRTM lub YRTSM odpowiadają pod względem mechanicznym łożyskom wzdłużno-poprzecznym YRT lub YRTS, są jednak dodatkowo wyposażone w magnetyczną jednostkę pomiarową. System pomiarowy ustala kąt z dokładnością do kilku sekund kątowych, bezstykowo przy użyciu magnetorezystora.

Do części mechanicznej łożysk wzdłużno-poprzecznych YRTM lub YRTSM odnoszą się dane od str. 1113 do str. 1133.



Łożyska wzdłużno-poprzeczne ze zintegrowanym systemem pomiaru kąta

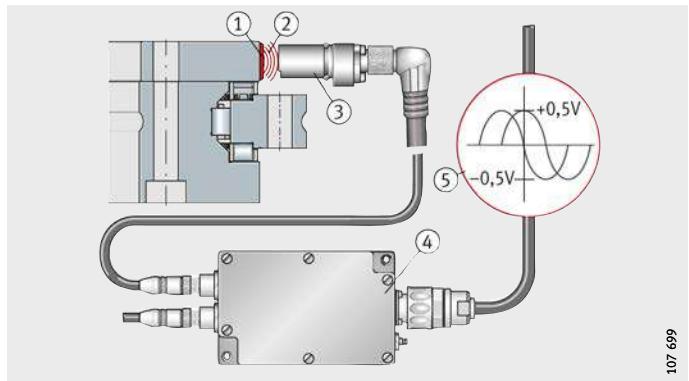
Zalety zintegrowanego systemu pomiaru kąta

System pomiarowy, *ilustr. 1:*

- umożliwia przez sztywne połączenie z elementami współpracującymi bardzo dobre właściwości regulacyjne (sztywność i dynamika regulacji), przez co są one szczególnie odpowiednie do osi napędzanych silnikami momentowymi
- daje wysoką maksymalną mierzoną prędkość obrotową wynoszącą do 16,5 m/s
- pracuje bezstykowo, a tym samym nie zużywa się
- dokonuje pomiarów niezależnie od wychylenia i położenia
- jest wyposażony w elektronikę, która ustawia się sama
- sam się centruje
- jest niewrażliwy na smary
- jest łatwy w montażu, łatwe jest również ustawienie głowicy pomiarowych, nie wymaga ustawiania łożysk i dodatkowego systemu pomiarowego
- nie wymaga dodatkowych elementów montażowych
 - jednostka pomiarowa i głowice pomiarowe są zintegrowane z łożyskiem lub elementem współpracującym
 - zaoszczędzoną przestrzeń można wykorzystać jako przestrzeń eksploatacyjną maszyny
- nie powoduje trudności z zasilaniem; przewody można ułożyć w obrębie elementu współpracującego bezpośrednio przez duży otwór łożyska
- wpływa na oszczędność części, łącznej przestrzeni konstrukcyjnej i kosztów dzięki kompaktowej, zintegrowanej budowie z zastosowaniem niewielu elementów.

- ① Podziałka magnetyczna
- ② Magnetyczne linie natężenia pola
- ③ Głowica pomiarowa z czujnikiem magnetorezystywnym
- ④ Elektronika analityczna
- ⑤ Sygnały analogowe na wyjściu

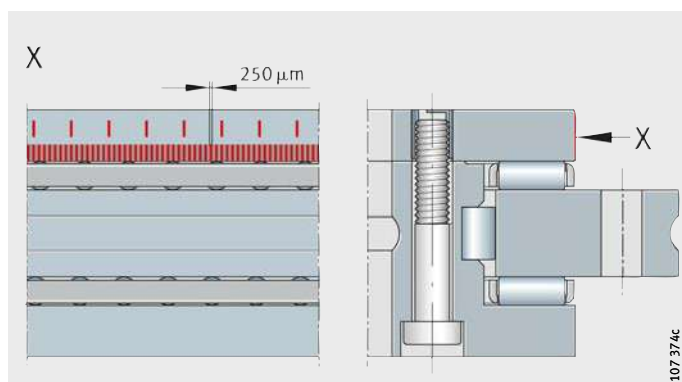
Ilustr. 1
Zasada metody pomiarowej



Łożyska wzdłużno-poprzeczne ze zintegrowanym systemem pomiaru kąta Jednostka pomiarowa

Jednostka pomiarowa jest umieszczona bezstykowo na średnicy zewnętrznej pierścienia wewnętrznego. Na magnesowalnej powłoce galwanicznej w odstępie wynoszącym $250\ \mu\text{m}$ znajdują się bieguny magnetyczne służące za wzorzec kąta, *ilustr. 2*.

Pozycja kąta jest mierzona przyrostowo, to znaczy przez policzenie poszczególnych przyrostów. Do stałego odniesienia pozycji kąta po włączeniu maszyny jest w związku z tym wymagana ścieżka znaków pomiarowych.



Ilustr. 2
Jednostka pomiarowa

Znaki pomiarowe

System posiada znaki pomiarowe z zakodowanym odstępem, za pomocą których można szybko stworzyć bezwzględną referencję. W tym celu wszystkie 15° znaki pomiarowe są zdefiniowane z różnymi odstępami, co daje bezwzględną referencję już po przejściu przez dwa sąsiednie znaki pomiarowe (maksymalnie 30°).



Łożyska wzdłużno-poprzeczne ze zintegrowanym systemem pomiaru kąta

Główce pomiarowe z czujnikami magnetorezystywnymi

Główce pomiarowe są oznaczone kolorem:

- Srebrna głowica pomiarowa (kolor biały) odczytuje ścieżkę przyrostu.
- Złota głowica pomiarowa (kolor żółty) odczytuje ścieżkę przyrostu oraz znaki pomiarowe.

Obie główce pomiarowe są zoptymalizowane pod względem przestrzeni do zamontowania. Są one zamocowane za pomocą dwóch śrub mocujących w rowku w elemencie współpracującym.

Efekt MR

Dzięki efektowi magnetorezystywnemu (efekt MR) są wykrywane najmniejsze pola magnetyczne. W stosunku do głowic magnetycznych czujniki MR mierzą pola magnetyczne statycznie, to znaczy w przeciwieństwie do głowic magnetycznych sygnały elektryczne są odprowadzane bez ruchu.

Powłoka rezystancyjna czujników MR jest wykonana w taki sposób, że oporność zmienia się, gdy pole magnetyczne leży prostopadle do przepływającego prądu.

Gdy podziałka magnetyczna porusza się przy czujniku MR, zostają wygenerowane dwa 90° przesunięte w fazie sygnały sinusoidalne z długością okresu wynoszącą $500 \mu\text{m}$.

O-ringi do uszczelnienia

Do uszczelnienia w celu zapobieżenia wyciekom oleju i wnikaniu cieczy takich jak np. płyny chłodzące, główce pomiarowe są wyposażone w o-ringi.

Elektronika analityczna

Elektronika analityczna pracuje za pomocą procesora sygnałowego (DSP).

Przetwornik analogowo-cyfrowy przekształca sygnały wejściowe w sygnały cyfrowe. Wysokiej wydajności procesor (DSP) automatycznie wyrównuje sygnały z czujników i oblicza z dodawaniem wektorów z sygnałów z czujników efektywną wartość kąta. Korekcje podlega m.in. odstrojenie sygnałów analogowych. Przetwornik analogowo-cyfrowy generuje syntetyczne sygnały analogowe jako wartość $1 V_{SS}$.

Elektronikę analityczną można umieścić w dowolnym miejscu lub w obrębie elementu współpracującego. Jest ona połączona ze sterowaniem za pomocą typowego 12-biegunowego przedłużacza.

Przewód sygnałów napięcia od elektroniki analitycznej do kolejnego układu elektronicznego może mieć długość do 100 m.

Przewód transmisji sygnału

Przewody sygnałowe łączące głowice pomiarowe z elektroniką analityczną są dostępne w długościach 1 m, 2 m i 3 m, patrz tab..

Po stronie połączenia z elektroniką analityczną jest umieszczona prosta wtyczka. Po stronie połączenia z głowicą pomiarową jest umieszczona wtyczka prosta lub kątowna 90°.

Kierunek wyprowadzenia przewodu z wtyczki kątownej jest zdefiniowany odpowiednio do pozycji zamontowania głowic pomiarowych.

Zalety

Wykorzystywane przewody są przeznaczone do stosowania w maszynach i urządzeniach do obróbki wiórowej:

- Przewody i wtyczki są ekranowane.
- Stosowany płaszcz przewodu jest wykonany z poliuretanu (PUR), bezhalogenowy, nie podtrzymujący palenia.
- Przewody sygnałowe nie zawierają halogenów, silikonu i PVC oraz są odporne na działanie mikroorganizmów i hydrolizę.
- Stosowane przewody są odporne na działanie oleju, tłuszczu i płynu chłodzącego.
- Stosowane przewody są odpowiednie do dynamicznego zastosowania w łańcuchach ciągowych (należy zwrócić uwagę na ich poprawne ułożenie).

Cykle zginania

Do liczby cykli zginania ≥ 2 milionów w przypadku układania łańcuchów ciągowych odnoszą się następujące warunki testu:

- promień zginania 65 mm (10×D)
- przyspieszenie 5 m/s²
- prędkość przesuwu 200 m/min
- droga przesuwu 5 m, w poziomie.

Połączenia wtykowe

Połączenia wtykowe INA są odporne i zostały zaprojektowane do stosowania w środowisku przemysłowym. Wykonane połączenia odpowiadają stopniowi ochrony IP 65 (EN 60 529).

Duża powierzchnia połączenia ekranu we wtyczkach zapewnia właściwe ekranowanie.

Przewód połączeniowy

Wykonanie wtyczki	Długość przewodu m	Kod zamówienia
Obustronna wtyczka prosta	1	SRMC 1-S
	2	SRMC 2-S
	3	SRMC 3-S
Wtyczka prosta i kątowna 90°	1	SRMC 1-A
	2	SRMC 2-A
	3	SRMC 3-A



Łożyska wzdłużno-poprzeczne ze zintegrowanym systemem pomiaru kąta

Dokładność pomiaru

Im bardziej dokładny pomiar kąta, tym bardziej dokładnie można ustalić pozycję osi obrotu. Dokładność pomiaru kąta zasadniczo jest określana przez:

- ① jakość jednostki pomiarowej
- ② jakość odczytu
- ③ jakość elektroniki analitycznej
- ④ mimośrodowość jednostki pomiarowej w stosunku do systemu bieżni łożyska
- ⑤ odchyłkę bicia promieniowego łożyskowania
- ⑥ elastyczność wału systemu pomiarowego i jego połączenia z mierzonym wałem
- ⑦ elastyczność wału statora lub sprzęgła wału.

Dla wewnętrznego systemu pomiarowego w łożysku istotne są wyłącznie punkty ① do ③.

Mimośrodowość w punkcie ④ zostaje całkowicie wyeliminowana za pomocą rozmieszczenia czujników MR na średnicy.

Punkty ⑤ do ⑦ odgrywają w systemie pomiarowym INA wyjątkowo bardzo podrzędną rolę.

Odchyłki pozycji

Odchyłki pozycji w trakcie obrotu stanowią bezwzględne błędy pomiaru przy obrocie systemu (mierzone w temperaturze otoczenia wynoszącej +20 °C):

- YRTM150 $\cong \pm 6''$
- YRTM180 $\cong \pm 5''$
- YRT(S)M200, YRT(S)M260, YRT(S)M325, YRT(S)M395, YRT(S)M460 $\cong \pm 3''$.

Ponieważ jednostka pomiarowa jest połączona z łożyskiem tocznym bezpośrednio, tzn. bez elementów wyrównawczych, powodujące ugięcia systemu bieżni łożyska siły działające w czasie obróbki mogłyby mieć wpływ na wynik pomiaru. Efekt ten zostaje wyeliminowany przez głowice pomiarowe rozmieszczone na średnicy w obrębie elektroniki oceniającej.

Protokół pomiaru

Do każdego systemu pomiarowego INA jest załączony protokół dokładności pomiaru, *ilustr. 3*.

Dokładność jest mierzona i protokółowana na kodowanej płytce łożyska YRTM lub YRTSM przy działaniu kodowania.

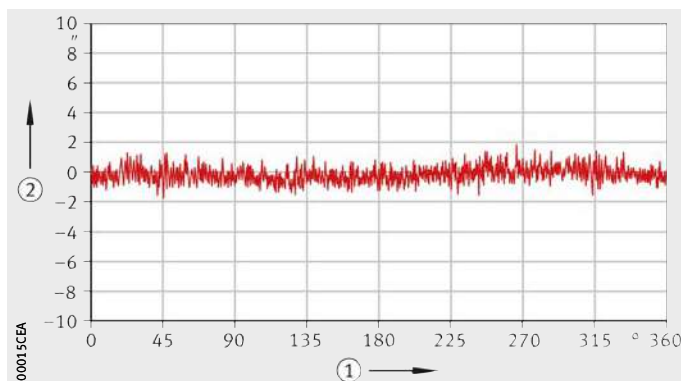
Zapis pomiaru ukazuje błąd podziału kodowania.

- ① Droga pomiaru w stopniach
- ② Odchyłka w sekundach kątowych

Ilustr. 3

Wyciąg z zapisu pomiaru,
przykład:

YRTM 395 – nr seryjny 03/09/004



Pozostałe informacje

Dokładne informacje na temat łożysk wzdłużno-poprzecznych ze zintegrowanym systemem pomiaru kąta zawiera publikacja TPI 120 łożyska precyzyjne do obciążeń złożonych. Niniejsza publikacja jest dostępna na życzenie.





Łożyska kulkowe samonastawne Samonastawne zespoły łożyskowe



Łożyska kulkowe samonastawne

Samonastawne zespoły łożyskowe

Łożyska kulkowe samonastawne 1158

Łożyska kulkowe samonastawne INA stanowią gotowe do montażu łożyska toczne przeznaczone do konstruowania szczególnie ekonomicznych łożyskowań. Te odporne elementy maszyn są dostępne w licznych konstrukcjach zasadniczo różniących się między sobą powierzchnią zewnętrzną pierścieni zewnętrznych, mocowaniem na wale i uszczelnieniem.

Łożyska kulkowe samonastawne z kulistą powierzchnią zewnętrzną równoważą w oprawie z kulistym otworem statyczne błędy współosiowości wału. W razie potrzeby można je dosmarowywać i dzięki specjalnym rodzajom zamocowania są one szczególnie łatwe w montażu. Trzyczęściowe i dostosowane do danego zastosowania uszczelnienia zapewniają ich pracę również w trudnych warunkach eksploatacji.

Klasyczne obszary stosowania tych łożysk to rolnictwo, budownictwo, górnictwo, przemysł drzewny i opakowań, przenośniki, maszyny tekstylne, papiernicze i do obróbki drewna jak również maszyny w przemyśle opakowań.

Samonastawne zespoły łożyskowe 1212

z oprawami z żeliwa szarego
z oprawami z blachy stalowej

Samonastawne zespoły łożyskowe składają się z opraw z żeliwa szarego lub z blachy stalowej z kulistymi otworami, w których są zamontowane łożyska kulkowe samonastawne INA. Te wzajemnie do siebie dopasowane zespoły są dostępne jako samonastawne zespoły łożyskowe w oprawach wolnostojących, samonastawne zespoły łożyskowe z oprawą kołnierзовą oraz zespoły opraw naciągowych z łożyskiem samonastawnym. Szeroki asortyment kształtu opraw oferuje odpowiednie rozwiązanie dla danego zastosowania. Zakresy stosowania tych zespołów odpowiadają zakresom stosowania łożysk kulkowych samonastawnych.

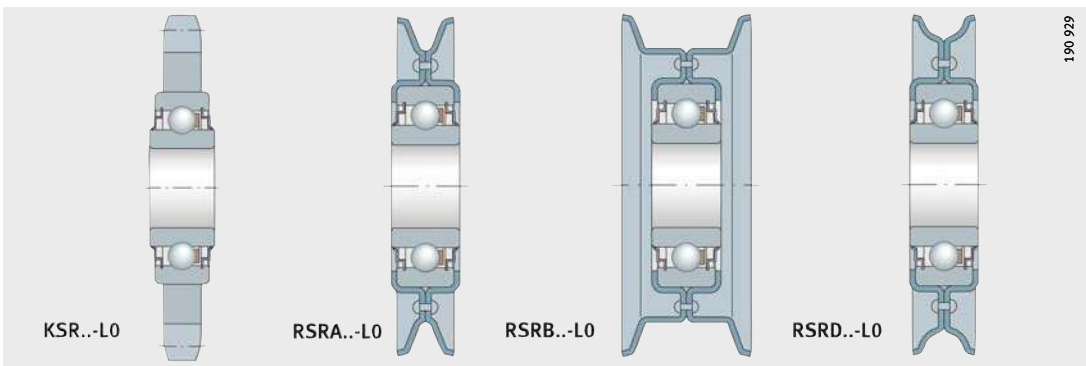
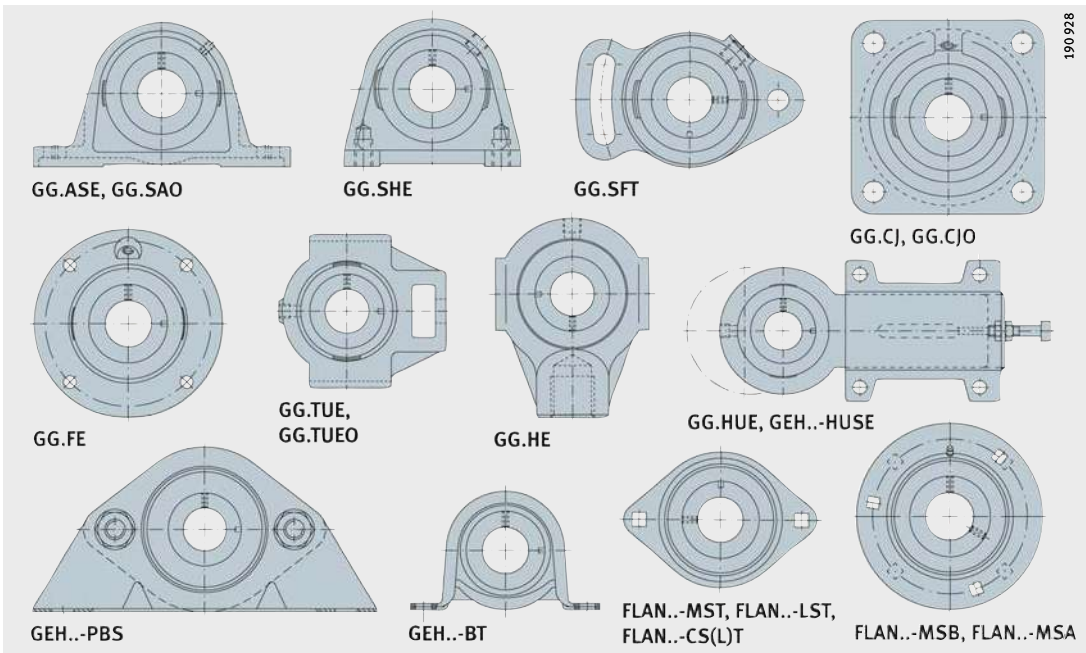
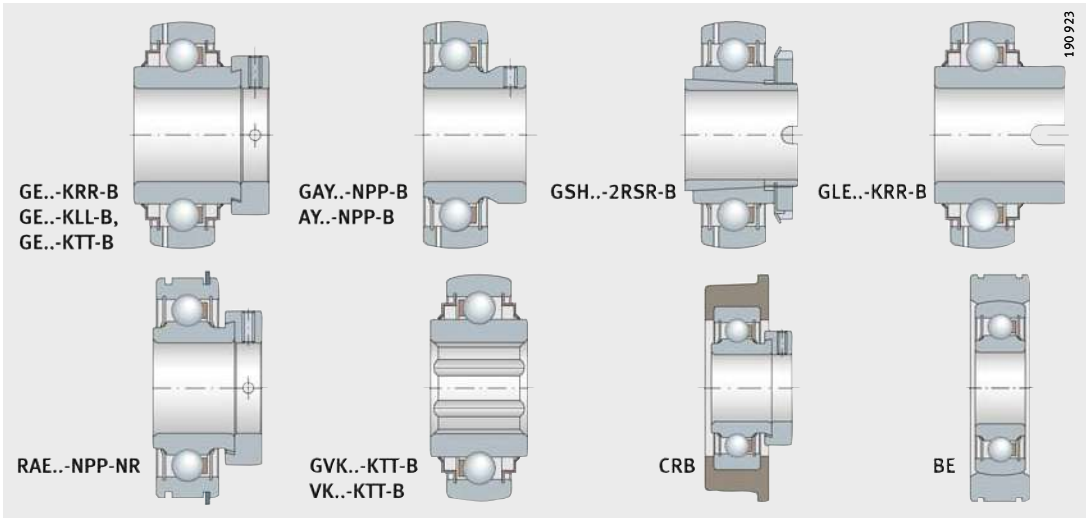
Oprawy wykonane jako odlew są jednoczęściowe i mogą przenosić duże obciążenia. Oprawy wykonane z blachy są dwuczęściowe i stosuje się je, gdy szczególne znaczenie ma nie nośność oprawy lecz niski ciężar zespołu.

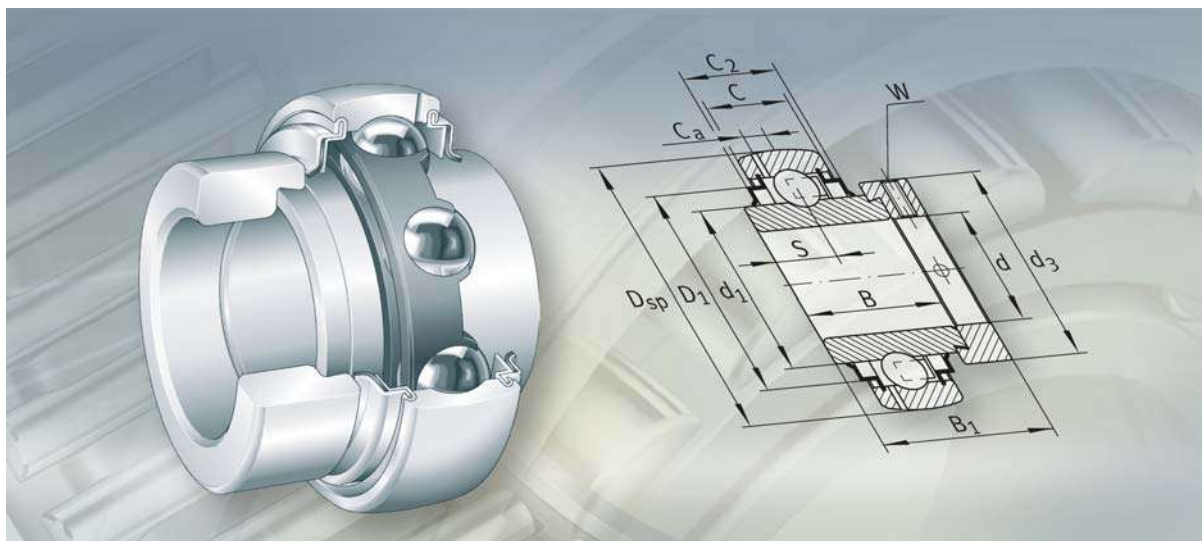
Zespoły opraw naciągowych z łożyskiem samonastawnym INA zależnie od serii posiadają odlane ucha z otworami, otwory podłużne oraz powierzchnie prowadzące. Dzięki temu można je przesuwac lub wychylać w kierunku promieniowym.

Koła do napinania łańcucha Rolki do napinania pasa 1310

Koła do napinania łańcucha to zespoły służące jako prowadnice i zespoły zwrotne do łańcuchów drabinkowych panwiowych oraz tulejkowych. Równoważą one eksploatacyjne wydłużenia łańcucha i poprawiają równomierność biegu systemu przy dużych obciążeniach i prędkościach.

Rolki do napinania pasa to systemy napinania napędów pasowych i rolek zwrotnych. Są one przeznaczone do pasów płaskich, klinowych i okrągłych oraz do lin stalowych i konopnych. Rolki napinające umożliwiają zwiększenie kąta opasania, równoważą eksploatacyjne wydłużenia pasów, umożliwiają mniejszy rozstaw osi i zmniejszają zużycie napędu pasowego.





Łożyska kulkowe samonastawne

Łożyska kulkowe samonastawne

	Str.
Przegląd wyrobów	Łożyska kulkowe samonastawne 1160
Charakterystyka	Łożyska kulkowe samonastawne 1165
	Łożyska kulkowe samonastawne z mimośrodem 1167
	Łożyska kulkowe samonastawne z wkrętami dociskowymi 1168
	Łożyska kulk. samonastawne z dołączoną tuleją wciąganą.... 1169
	Łożyska kulkowe samonastawne z rowkiem zabierakowym ... 1170
	Łożyska kulkowe zwykłe nastawne..... 1171
	Łożyska kulkowe zwykłe z szerokim pierścieniem wewn. 1172
	Łożyska kulkowe samonastawne z pierśc. ustalaj. ze stali 1173
	Łożyska kulk. samonastawne z mimośrodem, z walcową pow. pierścienia zewn. i rowkami na pierścieniu zewn. 1174
	Łożyska kulk. samonast. z gumowym pierścieniem tłum. 1175
	Oznaczenie za numerem podstawowym 1176
	Uszczelnienie 1177
	Cechy łożysk kulk. samonastawnych, porównanie serii..... 1178
Wskazówki dotyczące konstrukcji i pewności działania	Wyrównywanie statycznych błędów współosiowości..... 1180
	Nośność łożysk kulk. samonastawnych w kier. osiowym..... 1181
	Granice prędkości obrotowej wartości orientacyjne 1182
	Dokładności wału do łożysk kulk. samonast., zalecenia 1182
Dokładność	Tolerancje normalne łożysk kulkowych samonastawnych 1183
	Luz promieniowy łożysk kulkowych samonastawnych..... 1183
Tabele wymiarowe	Łożyska kulk. samonastawne z mimośrodowym pierścieniem mocującym, kulista pow. zewn. 1184
	Łożyska kulkowe samonastawne z wkrętami dociskowymi 1192
	Łożyska kulk. samonastawne z dołączoną tuleją wciąganą.... 1196
	Łożyska kulkowe samonastawne z rowkiem zabierakowym ... 1197
	Łożyska kulk. samonastawne z mimośrodowym pierścieniem mocującym, walcowa pow. zewn. 1198
	Łożyska kulkowe samonastawne o wymiarach całowych, kulista lub walcowa powierzchnia zewnętrzna..... 1200
	Łożyska kulkowe samonast. z gumowym pierśc. tłumiącym ... 1204
	Łożyska kulkowe samonast. z pierścieniem ustalaj. ze stali... 1206
	Łożyska kulkowe zwykłe z szerokim pierścieniem wewn. 1207
	Łożyska kulk. nast. otwór czworo- lub sześciokątny..... 1208
	Łożyska kulk. zwykłe nastawne z otworem na pasowanie 1210

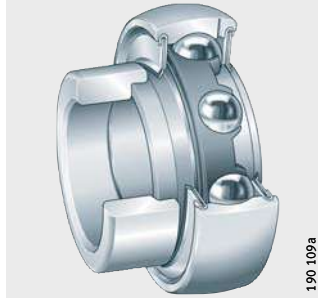


Przegląd wyrobów Łożyska kulkowe samonastawne

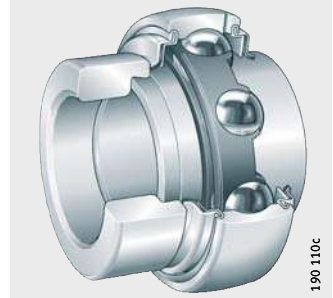
z mimośrodowym pierścieniem mocującym z kulistą powierzchnią zewnętrzną

Cechy, patrz str. 1167

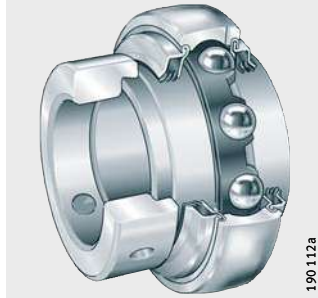
GRAE...NPP-B, RAE...NPP-B, RALE...NPP-B



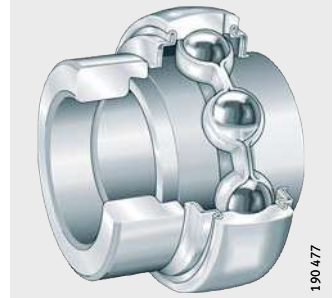
GE...KRR-B, GNE...KRR-B, E...KRR-B, NE...KRR-B



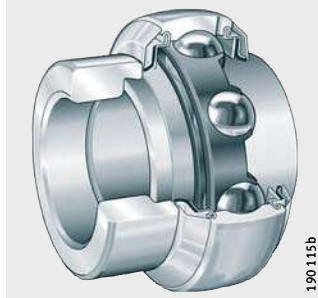
GE...KTT-B



GE...KLL-B



GE...KRR-B-2C



z wkrętami dociskowymi w pierścieniu wewnętrznym z kulistą powierzchnią zewnętrzną

Cechy, patrz str. 1168

GAY...NPP-B, AY...NPP-B



GYE...KRR-B



z przyłączoną tuleją wciągana
z kulistą powierzchnią zewnętrzną

Cechy, patrz str. 1169

GSH..-2RSR-B



z rowkiem zabierakowym
z kulistą powierzchnią zewnętrzną

Cechy, patrz str. 1170

GLE..-KRR-B



Łożyska kulkowe zwykłe
nastawne

z kulistą powierzchnią zewnętrzną
z pasowaniem

Cechy, patrz str. 1171

2..-NPP-B



z kulistą powierzchnią zewnętrzną
z otworem czworo- lub
sześciokątnym

Cechy, patrz str. 1171

GVK..-KTT-B-AS2/V,
VK..-KTT-B



SK..-KRR-B



Przegląd wyrobów Łożyska kulkowe samonastawne

Łożyska kulkowe zwykłe z szerokim pierścieniem wewnętrznym
z walcową powierzchnią zewnętrzną

Cechy, patrz str. 1172

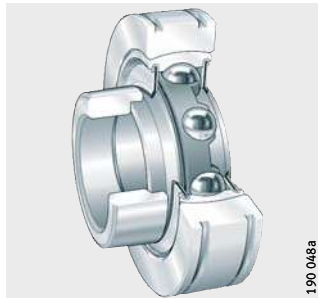
2..-KRR, 2..-KRR-AH



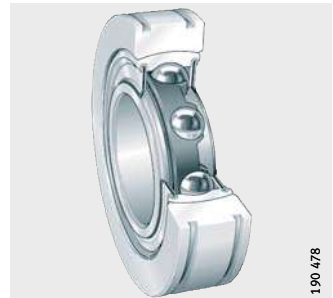
z pierścieniem ustalającym ze stali
z walcową powierzchnią zewnętrzną

Cechy, patrz str. 1173

PE



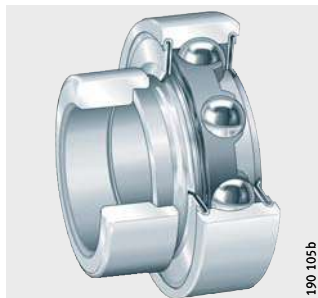
BE



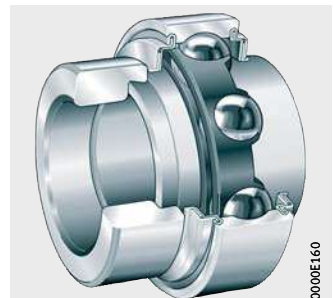
z mimośrodowym pierścieniem mocującym
z walcową powierzchnią zewnętrzną

Cechy, patrz str. 1167

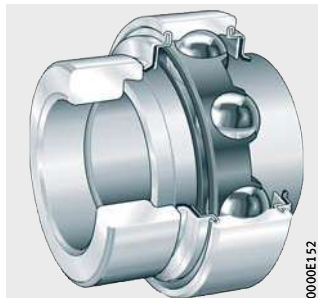
RAE..-NPP, RALE..-NPP



E..-KLL



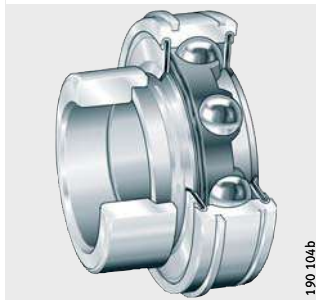
E..-KRR



z mimośrodowym pierścieniem mocującym
z walcową powierzchnią zewnętrzną,
pierścień osadczy sprężynujący w pierścieniu zewnętrznym

Cechy, patrz str. 1174

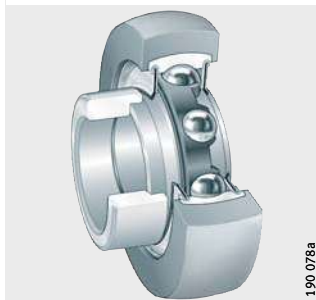
RAE...NPP-NR



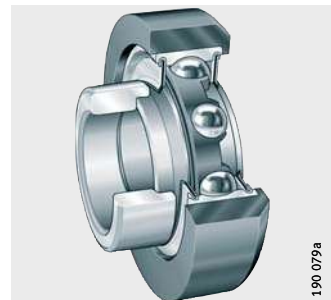
z gumowym pierścieniem tłumiącym

Cechy, patrz str. 1175

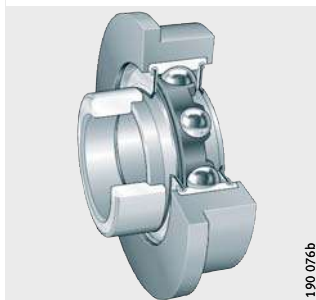
RABRA, RABRB



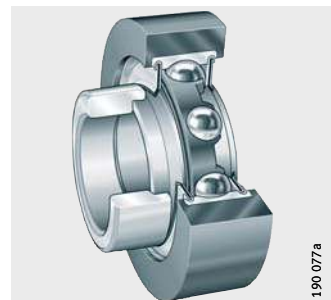
RCRA, RCRB



CRB



RCSMA, RCSMB

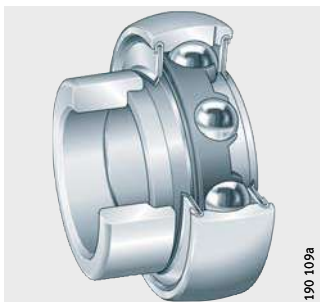


Przegląd wyrobów Łożyska kulkowe samonastawne

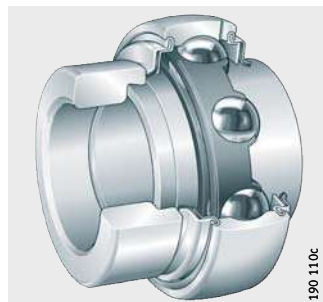
Łożyska kulkowe samonastawne o wymiarach calowych
z kulistą lub walcową powierzchnią zewnętrzną

Cechy, patrz str. 1167 i str. 1168

GRA..-NPP-B-AS2/V,
RA..-NPP-B



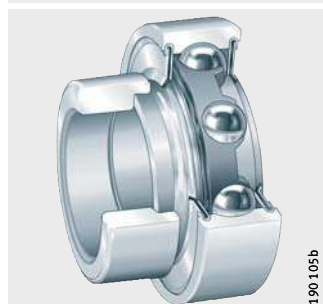
G..-KRR-B-AS2/V



GY..-KRR-B-AS2/V



RA..-NPP, RAL..-NPP



Łożyska kulkowe samonastawne

Charakterystyka

Samonastawne łożyska kulkowe są jednorzędowymi, gotowymi do montażu zespołami składającymi się z pierścienia masywnego zewnętrznego, jedno- lub obustronnie poszerzonego pierścienia wewnętrznego, koszyków z tworzywa sztucznego lub ze stali oraz uszczelnień typów P, R, L lub T. Łożyska z obustronnie poszerzonym pierścieniem wewnętrznym charakteryzują się niewielkim przechyłem pierścienia wewnętrznego, co daje bardziej spokojny bieg.

Powierzchnia zewnętrzna pierścienia zewnętrznego jest kulista lub cylindryczna. W połączeniu z odpowiednią dla danego typu konstrukcji oprawą INA łożyska, dzięki kulistej budowie powierzchni zewnętrznej równoważą błędy współosiowości wału, patrz Równoważenie statycznych błędów współosiowości, str. 1180.

Poza nielicznymi przypadkami łożyska kulkowe samonastawne wymagają dosmarowywania. Służą do tego dwa przesunięte o 180° otwory smarowe umieszczone w jednej płaszczyźnie w pierścieniu zewnętrznym.

Łożyska kulkowe samonastawne są wyjątkowo łatwe w montażu i preferuje się je do wałów ciągnionych klasy h6 do h9. Ich mocowanie na wale odbywa się z zastosowaniem mimośrodowego pierścienia napinającego, wkrętów dociskowych w pierścieniu wewnętrznym, tulei napinających, podtoczenia zabierającego lub pasowania.



Na tab., str. 1178 przedstawia w szczegółowy sposób cechy serii. Prosimy zwrócić uwagę.

Wykonania o wymiarach calowych

Niektóre serie konstrukcyjne z mimośrodowym pierścieniem napinającym oraz wkrętami dociskowymi w pierścieniu wewnętrznym są również dostępne w wymiarach calowych, patrz tabele wymiarowe, str. 1200 do str. 1202. Dalsze łożyska w wykonaniu o wymiarach calowych, patrz Informacja techniczna produktu TPI 127, łożyska kulkowe samonastawne/samonastawne zespoły łożyskowe o wymiarach calowych.

Łożyska kulkowe samonastawne chronione przed korozją

Do łożyskowań odpornych na działanie korozji i zastosowań w przemyśle spożywczym i napojów są przeznaczone łożyska z powłoką Corrotect® z oznaczeniem za numerem podstawowym FA125 oraz łożyska w wykonaniu VA. Łożyska kulkowe samonastawne chronione przed korozją są stosowane w przypadku wilgoci, brudnej wody, stonej mgły oraz słabo alkalicznych lub kwaśnych środków do czyszczenia, patrz również Informacja techniczna produktu TPI 64, Wyroby odporne na działanie korozji.



Łożyska kulkowe samonastawne

Powłoka Corrotect®

Specjalna powłoka INA Corrotect® stanowi opłacalną alternatywę w porównaniu z typowymi chronionymi przed korozją łożyskami kulkowymi samonastawnymi. Grubość tej powłoki wynosi od 2 µm do 5 µm.

Zalety powłoki Corrotect®

- Ochrona przed korozją ze wszystkich stron – również w przypadku toczonych powierzchni faz i promieni.
- Długookresowy brak korozji podpowierzchniowej uszczelnień.
- Mniejsze odkryte miejsca są chronione przed korozją za pomocą ochrony katodowej.
- W porównaniu z niepowlekanymi elementami dzięki powłoce antykorozyjnej znacznie wyższa jest ich trwałość użytkowa.
- Niepowlekane łożyska i oprawy tej samej serii można w łatwy sposób wymienić na powlekane.
- Często nie jest już konieczne stosowanie łożysk i opraw wykonanych z nierdzewnej stali do łożysk tocznych.

Odnośnie Corrotect® patrz również rozdział Powłoka Corrotect®, str. 119.

Łożyska kulkowe samonastawne do wysokich i niskich temperatur

Łożyska toczne przy wysokich temperaturach odznaczają się wzrostem objętości wynikającym ze zmian struktury materiału. Dodatkowo, zależnie od położenia źródła ciepła między wewnętrznym a zewnętrznym pierścieniem może mieć miejsce większy spadek temperatury.

Łożyska kulkowe samonastawne mają koszyki z metalu lub z tworzywa sztucznego przeznaczonego do wysokich temperatur, większy luz promieniowy, odporne pod względem termicznym smary oraz specjalne uszczelnienia.

Łożyska te mają oznaczenie za numerem podstawowym FA164 lub FA101, patrz tab., str. 1176 i tab., str. 1179.

Rozszerzony zakres temperatur mają serie GLE..-KRR-B i GE..-KLL-B, patrz tab., str. 1179.

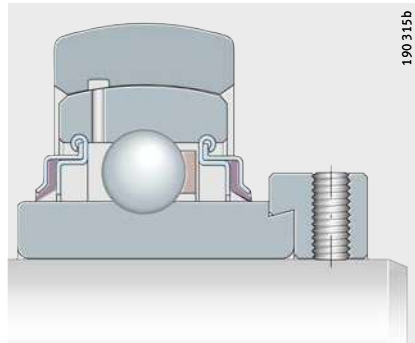
Łożyska kulkowe samonastawne z mimośrodowym pierścieniem mocującym

„Klasyczne” łożyska kulkowe samonastawne INA mocuje się na wale za pomocą pierścienia mocującego, *ilustr. 1*. Są one przeznaczone w szczególności do łożyskowań ze stałym kierunkiem obrotów, zaś w przypadku niskiej prędkości obrotowej i obciążenia również do łożyskowań ze zmiennym kierunkiem obrotów.

Pierścień mocujący napina się zgodnie z kierunkiem obrotów i zabezpiecza go za pomocą wkręta dociskowego. Ten rodzaj połączenia oszczędza wał i można go łatwo odkręcić.

GE...KRR-B

Ilustr. 1
Mocowanie za pomocą mimośrodowego pierścienia mocującego



Uszczelnienie

Łożyska kulkowe samonastawne posiadają uszczelnienia P, R, L lub T. W serii GE...KRR-B-2C przed uszczelnieniami R w celu zapobieżenia uszkodzeniom mechanicznym są zamontowane tarcze odrzutnikowe z powłoką Corrotect®.

Smarowanie

Oprócz kilku serii łożyska uszczelnione wymagają dosmarowywania.

Ochrona przed korozją

Większość serii jest dostępna również w wykonaniu chronionym przed korozją.

Łożyska te mają oznaczenie za numerem podstawowym FA125.

Pierścień wewnętrzny do średnicy $d = 60$ mm, pierścień mocujący zasadniczo posiadają powłokę Corrotect®, która chroni je przed korozją na pasowaniu; wyjątek stanowią tutaj serie RALE...NPP(-B).

Łożyska kulkowe samonastawne do wysokich i niskich temperatur

Serie przeznaczone do wysokich lub rozszerzonych zakresów temperatur mają oznaczenie za numerem podstawowym FA164 lub FA101, patrz tab., str. 1179.

Walcowa powierzchnia zewnętrzna pierścienia zewnętrznego

Oprócz łożysk z kulistą powierzchnią zewnętrzną są dostępne następujące serie z walcową powierzchnią zewnętrzną: RAE...NPP, RALE...NPP, E...KRR i E...KLL.

Wykonania o wymiarach calowych

Serie GRA...NPP-B-AS2/V, RA...NPP-B, G...KRR-B-AS2/V, RA...NPP, RAL...NPP mają średnicę otworów podaną w calach, patrz tab. wymiarowa, str. 1200.

Momenty dociągające

Momenty dociągające do metrycznych i calowych wkrętów dociskowych, patrz tab., str. 1234.



Łożyska kulkowe samonastawne

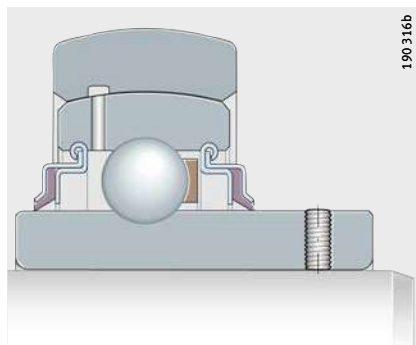
Łożyska kulkowe samonastawne z wkrętami dociskowymi w pierścieniu wewnętrznym

W tych łożyskach kulkowych samonastawnych pierścień wewnętrzny jest zamocowany na wale za pomocą dwóch przesuniętych o 120° wkrętów dociskowych, *ilustr. 2*. Są one przeznaczone w szczególności do łożyskowań ze stałym kierunkiem obrotów, zaś w przypadku niskiej prędkości obrotowej i obciążenia, również do łożyskowań ze zmiennym kierunkiem obrotów.

Wkręty dociskowe są samohamowne i mają drobny gwint ze ścięciem służący do lepszego zamocowania łożysk.

GYE..-KRR-B

Ilustr. 2
Mocowanie za pomocą wkrętów dociskowych w pierścieniu wewnętrznym



Uszczelnienie

Łożyska kulkowe samonastawne posiadają po obu stronach uszczelnienia P lub R.

Smarowanie

Łożyska te oprócz serii AY..-NPP-B wymagają dosmarowywania.

Ochrona przed korozją

Łożyska te mają oznaczenie za numerem podstawowym VA. W tym wykonaniu pierścienie łożysk i elementy toczne są wykonane ze stali wysokostopowej nierdzewnej łożyskowej o zwiększonej zawartości chromu i molibdenu oraz koszyki stalowe wykonane ze stali nierdzewnej. Łożyska te mają po obu stronach uszczelnienia RSR oraz umieszczone na zewnątrz uszczelnień bezstykowe tarcze odrzutnikowe, wykonane ze stali nierdzewnej, patrz również Informacja techniczna produktu TPI 64 Wyroby odporne na działanie korozji.

Łożyska kulkowe samonastawne przeznaczone do wysokich temperatur

Łożyska kulkowe samonastawne przeznaczone do wysokich temperatur mają oznaczenie za numerem podstawowym FA164, patrz tab., str. 1179.

Wykonania o wymiarach calowych

W przypadku serii GY..-KRR-B-AS2/V wymiary otworu są podane w calach patrz tab. wymiarowa, str. 1200.

Momenty dociągające

Momenty dociągające do metrycznych i calowych wkrętów dociskowych, patrz tab., str. 1234.

Łożyska kulkowe samonastawne z dołączoną tuleją wciąganą

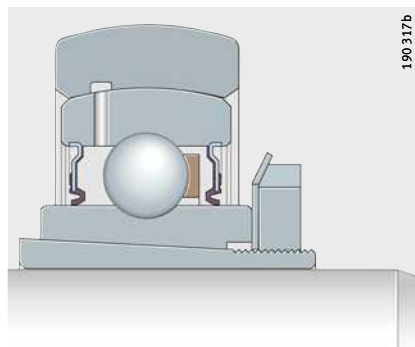
W tej serii pierścień wewnętrzny jest mocowany na wale za pomocą tulei wciąganej z nakrętką łożyskową i podkładką zębatą, *ilustr. 3*.

Tuleja wciągana z nakrętką łożyskową tworzą siłowe połączenie koncentryczne pierścienia wewnętrznego z wałem. Dzięki temu są możliwe prędkości obrotowe takie jak w przypadku łożysk kulkowych zwykłych. Równocześnie łożyska te odznaczają się bardziej spokojnym biegiem niż zwykle łożyska kulkowe samonastawne. Tuleja wciągana, nakrętka łożyskowa i podkładka zębata są ocynkowane.

Dzięki dołączonej tulei wciąganej łożyska te mają takie same wymiary poprzeczne i nośności co łożyska kulkowe samonastawne z mimośrodkowym pierścieniem mocującym i wkrętami dociskowymi w pierścieniu wewnętrznym i są z nimi zamienne.

GSH..-2RSR-B

Ilustr. 3
Mocowanie za pomocą tulei wciąganej i nakrętki łożyskowej



Uszczelnienie

Łożyska kulkowe samonastawne z dołączoną tuleją wciąganą mają uszczelnienia RSR.

Smarowanie

Łożyska te wymagają dosmarowywania.

Klucz hakowy i momenty dociągające

Patrz tab., str. 1236.



Łożyska kulkowe samonastawne

Łożyska kulkowe samonastawne z rowkiem zabierakowym

Łożyska kulkowe samonastawne z rowkiem zabierakowym w pierścieniu wewnętrznym to łożyska swobodne odporne na działanie wysokich temperatur, *ilustr. 4*. Łożyska swobodne są stosowane przy niskich prędkościach obrotowych i obciążeniach w celu równoważenia rozszerzania się wału w kierunku wzdłużnym.

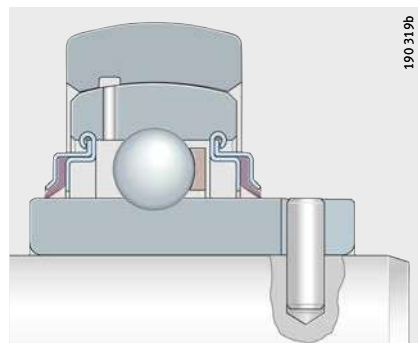
Dzięki rowkowi można je w łatwy sposób zamocować w kierunku promieniowym. Zabezpieczenie przed obróceniem można wykonać jako kołek zabieraka w wale lub pierścień nastawczy z kołkiem.

Łożyska swobodne są przeznaczone do wałów ciągniętych do klasy h7.

GLE..-KRR-B

Ilustr. 4
Mocowanie za pomocą rowka zabierakowego

Ochrona przed korozją



Pierścień wewnętrzny o średnicy otworu do 60 mm posiada powłokę Corrotect®, która chroni go przed korozją na pasowaniu.

Uszczelnienie

Łożyska kulkowe samonastawne z rowkiem zabierakowym mają uszczelnienia R z uszczelnieniami wargowymi PTFE.

Smarowanie

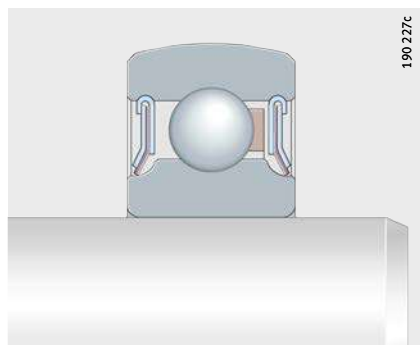
Łożyska te wymagają dosmarowywania.

Łożyska kulkowe zwykłe nastawne

Z pasowaniem

Łożyska kulkowe zwykłe nastawne są dostępne w wersji z otworem walcowym dla osadzenia pasowanego, *ilustr. 5* jak też z przestronnym otworem czworo- lub sześciokątnym, *ilustr. 6*.

Łożyska z osadzeniem pasowanym na wale umożliwiają osiągnięcie takich samych prędkości obrotowych jak standardowe łożyska kulkowe, są one przeznaczone do łożyskowań ze zmiennym kierunkiem obrotów i zapewniają dobrą równomierność biegu.



2...NPP-B

Ilustr. 5

Łożyska kulkowe zwykłe nastawne

Uszczelnienie

Uszczelnienia P z nawulkanizowanym uszczelnieniem wargowym lub wykonania trzyczęściowe zapewniają obustronne uszczelnienie łożysk.



Dla osadzeń pasowanych łożysk kulkowych zwykłych nastawnych obowiązują takie same pasowania jak dla łożysk kulkowych.

Z otworem czworo- lub sześciokątnym

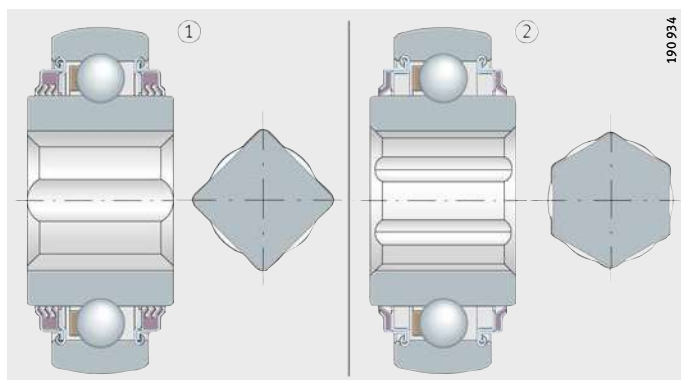
Łożyska z otworem profilowanym są stosowane wtedy, gdy wały muszą przenosić bardzo wysokie momenty i jest to możliwe wyłącznie przy zastosowaniu wałów czworo- lub sześciokątnych, *ilustr. 6*. Zabezpieczenie przed obróceniem wynika z połączenia kształtowego.



VK...-KTT-B
SK...-KRR-B

Ilustr. 6

- ① Otwór czworokątny
- ② Otwór sześciokątny



Ochrona przed korozją

Łożyska te posiadają powłokę Corrotect®.

Uszczelnienie

Uszczelnienia R lub T są stosowane w łożyskach kulkowych zwykłych nastawnych.

Smarowanie

Łożyska te są maksymalnie nasmarowane, jednak niektóre wykonania wymagają dosmarowywania.

Łożyska kulkowe samonastawne

Łożyska kulkowe zwykłe z szerokim pierścieniem wewnętrznym

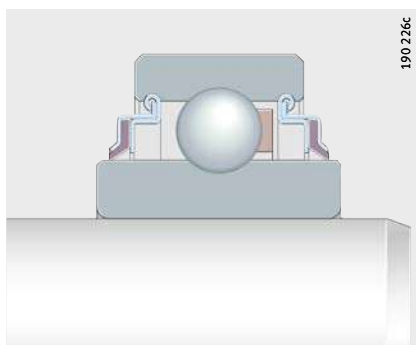
Łożyska te mają walcowy pierścień zewnętrzny i montuje się je w otworach walcowych, *ilustr. 7*. Pierścień wewnętrzny jest obustronnie poszerzony i jest zamocowany na wale za pomocą pasowania. Dzięki szerszemu pierścieniowi wewnętrznemu nie ma potrzeby stosowania dodatkowych osiowych pierścieni dystansowych.

Centryczne osadzenie umożliwia prędkość obrotowa jak dla standardowych łożysk kulkowych, obciążenie może być zarówno stałe jak i zmienne. Równocześnie można uzyskać dobrą równomierność biegu.

Dokładność otworu w pierścieniu wewnętrznym odpowiada klasie dokładności PN zgodnej z normą DIN 620.

2..-KRR
2..-KRR-AH

Ilustr. 7
Łożyska kulkowe zwykłe z szerokim pierścieniem wewnętrznym



Uszczelnienie

Uszczelnienia R zapewniają obustronne uszczelnienie łożysk.

Smarowanie

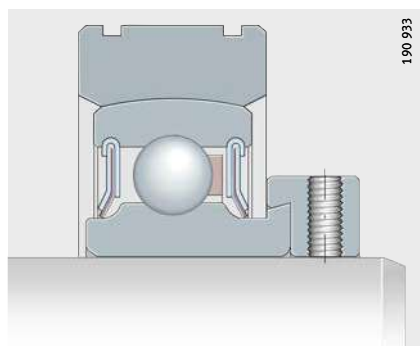
Wygięte na zewnątrz blaszki uszczelek dają więcej miejsca na smar.

Łożyska kulkowe samonastawne z pierścieniem ustalającym ze stali

Podstawę konstrukcji stanowią łożyska kulkowe samonastawne z mimośrodowym pierścieniem mocującym lub łożyska kulkowe zwykłe nastawne jednak dodatkowo mają one sprężynujący poprzecznie pierścień zewnętrzny służący za pierścień ustalający, *ilustr. 8*. Montuje się je w otworach walcowych i równoważą one błędy współosiowości wału do $\pm 5^\circ$.

Dzięki rowkom osadczym w pierścieniu zewnętrznym zgodnym z normą DIN 616 są one bardzo dobrze przystosowane do konstrukcji wykonanych z blachy. Ustala się je osiowo za pomocą pierścieni osadczych sprężynujących zgodnych z normą DIN 5 417.

W serii PE pierścień wewnętrzny mocuje się na wale za pomocą pierścienia napinającego, zaś w serii BE za pomocą pasowania.



PE

Ilustr. 8
Łożyska kulkowe samonastawne z pierścieniem ustalającym ze stali

Ochrona przed korozją

Pierścień ustalający posiada powłokę Corrotect[®], która chroni go przed korozją na pasowaniu. W serii PE dodatkowo powlekane są również pierścień wewnętrzny oraz napinający.

Uszczelnienie

Uszczelnienia P zapewniają obustronne uszczelnienie łożysk.

Smarowanie

Łożysk kulkowych samonastawnych z pierścieniem ustalającym nie można dosmarowywać.



Do pierścieni ustalających odnoszą się takie same dokładności pasowania jak w przypadku łożysk kulkowych zwykłych. Pasowanie wału i oprawy należy dobrać w taki sposób, by można było ustawić pierścień zewnętrzny łożyska kulkowego samonastawnego.



Łożyska kulkowe samonastawne

Łożyska kulkowe samonastawne z mimośrodowym pierścieniem mocującym, z walcową powierzchnią pierścienia zewnętrznego i rowkami na pierścieniu zewnętrznym

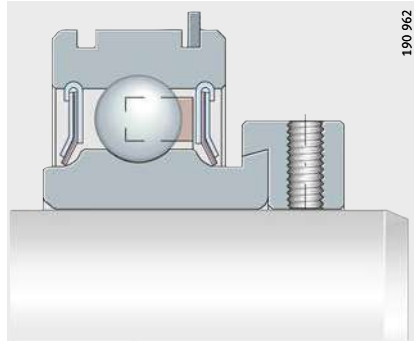
Podstawowa forma serii RAE..-NPP-NR to łożysko kulkowe samonastawne z mimośrodowym pierścieniem mocującym i jednostronnie poszerzonym pierścieniem wewnętrznym, *ilustr. 9*.

Pierścień zewnętrzny ma walcową powierzchnię zewnętrzną i dwa rowki zgodne z normą DIN 616. Łożyska te montuje się w otworach walcowych i mocuje w kierunku wzdłużnym za pomocą łatwych w montażu pierścieni osadczych sprężynujących. Jeden pierścień osadczy sprężynujący zgodny z normą DIN 5 417 jest już zamontowany w stanie dostarczonym.

RAE..-NPP-NR

Ilustr. 9

Łożyska kulkowe samonastawne z walcową powierzchnią zewnętrzną i dwoma rowkami na pierścieniu zewnętrznym



Uszczelnienie

Uszczelnienia P zapewniają obustronne uszczelnienie łożysk.

Smarowanie

Łożyska kulkowe samonastawne są nasmarowane i nie ma potrzeby ich dosmarowywania.

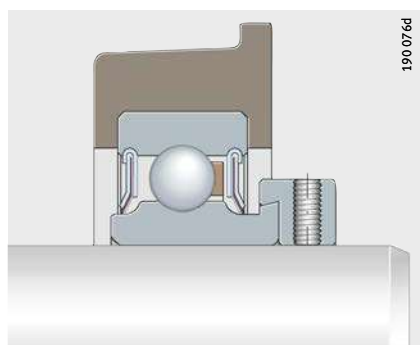
Łożyska kulkowe samonastawne z gumowym pierścieniem tłumiącym

Te łożyska kulkowe samonastawne mocuje się na wale za pomocą mimośrodowego pierścienia napinającego. Pierścień zewnętrzny jest osadzony w grubościennym pierścieniu tłumiącym wykonanym z NBR, *ilustr. 10*.

Pierścień tłumiący przejmuje drgania i uderzenia oraz tłumi w ten sposób odgłosy biegu.

Powierzchnia zewnętrzna pierścieni tłumiących jest kulista lub walcowa.

Dla łożyskowania walców przeznaczona jest seria z gumowym czołem oporowym.



CRB

Ilustr. 10

Łożyska kulkowe samonastawne z gumowym pierścieniem tłumiącym

Ochrona przed korozją

Pierścień wewnętrzny i napinający posiadają powłokę Corrotect[®], która chroni je przed korozją na pasowaniu; wyjątek stanowią tutaj serie z łożyskami kulkowymi samonastawnymi RALE..-NPP(-B).

Uszczelnienie

Uszczelnienia P zapewnia obustronne uszczelnienie łożysk kulkowych samonastawnych.

Smarowanie

Łożyska z gumowym pierścieniem tłumiącym nie wymagają dosmarowywania.



Należy uwzględnić średnicę rur i opraw do łożysk kulkowych samonastawnych z gumowym pierścieniem tłumiącym:

- CRB, wewnętrzna średnica rur D –0,6 do 1,6
- RABR, RCR, RCSM, średnica oprawy D –0,25 do –0,35.



Łożyska kulkowe samonastawne

Oznaczenie za numerem podstawowym

Oznaczenie za numerem podstawowym dostępnych wykonań, patrz tab..

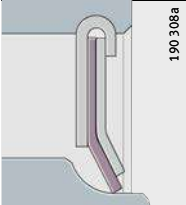
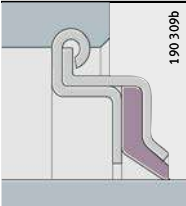
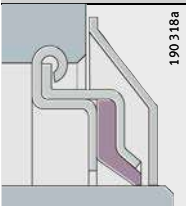
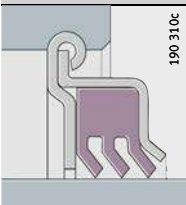

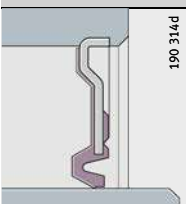
Dostępne wykonania

Oznaczenie za numerem podstawowym	Opis	Wykonanie
AS2/V	Pierścień zewnętrzny łożyska z 2 otworami smarowymi w przesuniętych płaszczyznach	Standard
B	łożyska z kulistą powierzchnią zewnętrzną pierścienia zewnętrznego	
2C	Z tarczą odrzutnikową po obu stronach	
FA101	Wykonanie do wysokich i niskich temperatur -40 °C do +180 °C	
FA106	łożyska specjalnie przetestowane pod względem hałasu	
FA107	łożyska z otworami smarowymi po stronie mocowania	
FA125.5	Z powłoką Corrotect®, chronione przed korozją	
FA164	Wykonanie do wysokiej temperatury do +250 °C	
KRR	Uszczelnienie wargowe po obu stronach (uszczelnienie R)	
KLL	Uszczelnienie labiryntowe po obu stronach (uszczelnienie L)	
KTT	Potrójne uszczelnienie wargowe po obu stronach (uszczelnienie T)	
NR	Rowek i pierścień osadczy sprężynujący do łożysk kulkowych samonastawnych z walcowym pierścieniem zewnętrznym	
NPP	Uszczelnienie wargowe po obu stronach (uszczelnienie P)	
OSE	łożyska bez elementu napinającego (mimośrodowy pierścień mocujący)	
2RSR	Uszczelnienie wargowe po obu stronach (nawulkanizowane)	
VA	Chronione przed korozją wykonanie z wysokostopowej stali narzędziowej	

Uszczelnienie

Uszczelnienia składają się z trzech części. Zawinięte tarcze wewnętrzne z blachy stalowej zapewniają optymalne osadzenie w łożysku i koncentryczne ustawienie uszczelnienia w stosunku do pierścienia wewnętrznego.

Kształt uszczelnień

Uszczelnienie P	
	<p>190 308a</p> <p>Dwie ocynkowane tarcze blaszane obejmują element z NBR, wargę uszczelniającą napiętą osiowo. Dla ochrony przed uszkodzeniami mechanicznymi tarcza zewnętrzna jest opuszczona głęboko ku dołowi. Stosowane do łożysk samonastawnych o wąskiej zabudowie z jednostronnie poszerzonym pierścieniem wewnętrznym.</p>
Uszczelnienie R	
	<p>190 309b</p> <p>Dwa ocynkowane i odsadzone na zewnątrz profile blaszane obejmujące element z NBR i poprzecznie napięte uszczelnienie wargowe. Lepsza ochrona przed uszkodzeniami mech. Wyprofilowanie na zewnątrz daje więcej miejsca na smar. Do łożysk samonastawnych z obustronnie poszerzonym pierścieniem wewnętrznym.</p>
Uszczelnienie R z tarczą odrzutnikową	
	<p>190 318a</p> <p>Jak uszczelnienie R, jednak odsadzoną na zewnątrz, chronioną przed korozją tarczą odrzutnikową. Dodatkowe działanie uszczelniające bez ograniczeń prędkości obrotowej i dodatkową ochroną przed uszkodzeniami mechanicznymi.</p>
Uszczelnienie T	
	<p>190 310c</p> <p>Dwie ocynkowane tarcze blaszane obejmujące element z NBR i trzy wargi uszczelniające napięte osiowo. Do ekstremalnych zanieczyszczeń. Blaszka zewnętrzna wywinięta na zewnątrz dla ochrony wargi przed uszkodzeniami mechanicznymi. Niewielkie prędkości obrotowe z uwagi na wysokie tarcie.</p>
Uszczelnienie L (uszczelnienie labiryntowe)	
	<p>190 311b</p> <p>Dwie ocynkowane tarcze blaszane na pierścieniu zewnętrznym, między nimi ocynkowany pierścień kątowy z blachy wciśnięty na pierścień wewnętrzny. Więcej miejsca na smar dzięki odsadzeniu tarcz na zewnątrz. Stosowane w łożyskach kulkowych samonastawnych z obustronnie poszerzonym pierścieniem wewnętrznym. Do wyższych temperatur i mniejszego tarcia.</p>
Uszczelnienie RSR	
	<p>190 314d</p> <p>Jednocześnie ocynkowana tarcza z blachy stalowej z napiętym wstępnie w kierunku poprzecznym nawulkanizowanym uszczelnieniem wargowym z NBR. Stosowane w łożyskach kulkowych samonastawnych z dołączoną tuleją wciąganą.</p>



Łożyska kulkowe samonastawne

Cechy łożysk kulkowych samonastawnych, porównanie serii

Seria	Do wałów od ... do ...	Kompensacja nieosiów.	Luz łożyskowy		
GRAE..-NPP-B	12 mm – 60 mm	tak	C3		
GRAE..-NPP-B-FA125.5	20 mm – 60 mm				
GRA..-NPP-B-AS2/V	5/8 inch – 1 3/4 inch				
RAE..-NPP-B	12 mm – 50 mm				
RA..-NPP-B	3/4 inch – 1 1/2 inch				
RALE..-NPP-B	20 mm – 30 mm				
GE..-KRR-B	17 mm – 120 mm				
GE..-KRR-B-FA125.5	20 mm – 50 mm				
GE..-KRR-B-FA164	20 mm – 70 mm, 80 mm – 90 mm				
GE..-KRR-B-FA101	20 mm – 75 mm				
G..-KRR-B-AS2/V	15/16 inch – 2 15/16 inch				
GE..-KRR-B-2C	25 mm – 40 mm				
E..-KRR-B	25 mm – 40 mm				
GNE..-KRR-B	30 mm – 100 mm				
GE..-KTT-B	20 mm – 80 mm	nieosiów.	C3		
GE..-KLL-B	20 mm – 50 mm				
GYE..-KRR-B	12 mm – 90 mm				
GY..-KRR-B-AS2/V	3/4 inch – 2 inch				
GYE..-KRR-B-VA	12 mm – 50 mm				
GAY..-NPP-B	12 mm – 60 mm				
GAY..-NPP-B-FA164	12 mm, 15 mm				
AY..-NPP-B	12 mm – 30 mm				
GSH..-2RSR-B	20 mm – 50 mm			tak	C4
GLE..-KRR-B	20 mm – 70 mm			tak	C4
2..-NPP-B	12 mm – 50 mm			tak	CN
GVK..-KTT-B-AS2/V	25,4 mm – 39,6875 mm			tak	C3
VK..-KTT-B	25,4 mm				
SK..-KRR-B	17 mm – 31,8 mm			tak	C3
RABRA	30 mm	tak	C3		
RABRB	12 mm – 50 mm				
PE	20 mm – 40 mm				
BE	20 mm – 40 mm	tak	CN		
RAE..-NPP	12 mm – 60 mm	nie	C3		
RA..-NPP	5/8 inch – 1 1/2 inch				
RALE..-NPP	20 mm – 30 mm				
RAL..-NPP	3/4 inch				
RAE..-NPP-NR	20 mm – 40 mm				
E..-KRR	20 mm – 70 mm				
E..-KLL	20 mm – 50 mm				
RCRA	20 mm				
RCRB	25 mm				
CRB	20 mm – 35 mm				
RCSMA	30 mm				
RCSMB	15 mm – 25 mm				
2..-KRR(-AH)	13 mm – 60 mm			nie	CN

Ustalenie	Uszczelnienie	Materiał koszyka	Smarowanie ¹⁾	Dosmarowywanie	Temperatura ²⁾ °C	Uwagi	Tab. wym.	
Mimośrodowy pierścień napinający	P	PA66	GA13	tak	-20 do +120		1184	
			GA47				ochrona przed korozją	1184
			GA13					1200
			nie				1184	
							1200	
						seria lekka	1184	
	R	stal	GA11	tak	+150 do +250		1184	
			GA47				ochrona przed korozją	1184
		PAES	LO69		-40 do +180	uszczelnienia wargowe PTFE	1184	
		PA66	GA13	nie	-20 do +120		1200	
							tarcze odrzutnikowe	1184
				tak			seria ciężka	1186
		T					1184	
		L	stal	LO69		-40 do +180		1184
Wkręty dociskowe	R	PA66	GA13	tak	-20 do +120		1192	
							1200	
	RSR	Stal nierdzewna	FM222		-35 do +100	ochrona przed korozją, tarcze odrzutnikowe	1192	
	P	PA66	GA13		-20 do +120		1192	
		stal	GA11		+150 do +250	uszczelnienia wargowe PTFE	1192	
	PA66	GA13	nie	-20 do +120		1192		
Tuleja wciągana	RSR	PA66	GA13	tak	-20 do +120		1196	
Rowek zabierakowy	R	PAES	LO69	tak	-40 do +180	uszczelnienia wargowe PTFE	1197	
Pasowanie	P	PA66	GA13	nie	-20 do +120		1210	
Otwór czworokątny	T	PA66	GA13	tak	-20 do +120	ochrona przed korozją, maksymalnie nasmarowane	1208	
				nie			1208	
Otwór sześciokątny	R	PA66	GA13	nie	-20 do +120	ochrona przed korozją, maksymalnie nasmarowane	1208	
Mimośrodowy pierścień napinający	P	PA66	GA13	nie	-20 do +85	seria lekka	1204	
							1204	
					-20 do +120	rowki osadcze w p. ustal.	1206	
Pasowanie	P	PA66	GA13	nie	-20 do +120	rowki osadcze w p. ustal.	1206	
Mimośrodowy pierścień napinający	P	PA66	GA13	nie	-20 do +120		1198	
							1200	
							1198	
							1200	
							dwa rowki, jeden pierścień os.	1198
								1198
	R			1198				
	L			1198				
	P	PA66	GA13	nie	-20 do +85	seria lekka, faza montażowa	1204	
						faza montażowa	1204	
						czoło oporowe	1204	
			1204					
			1204					
Pasowanie	R	PA66	GA13	nie	-20 do +120		1207	

¹⁾ Dokładne dane odnośnie smarowania zawiera rozdział Smarowanie od str. 76.

²⁾ Uwaga! Zalec. temp. dla serii łożysk. Dla temperatury powyżej +100 °C należy regularnie dosmarowywać.



Łożyska kulkowe samonastawne

Wskazówki dotyczące konstrukcji i pewności działania

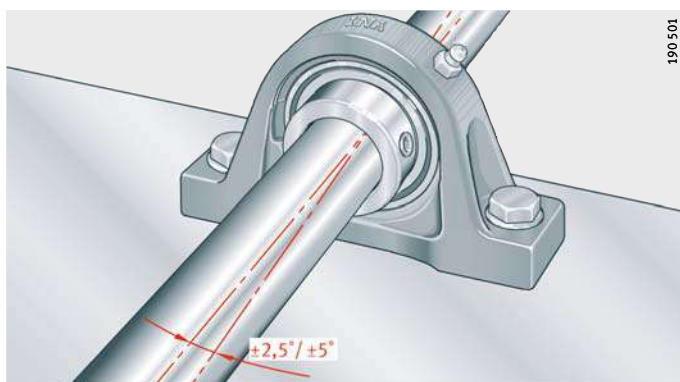
Równoważenie statycznych błędów współosiowości

Łożyska z kulistą powierzchnią zewnętrzną pierścienia zewnętrznego równoważą w oprawie z kulistym otworem statyczne błędy współosiowości wału, *ilustr. 11*:

- w przypadku dosmarowywania, do $\pm 2,5^\circ$
- jeśli nie jest przeprowadzane dosmarowywanie, do $\pm 5^\circ$.



Zespołów tych nie należy stosować w przypadku przypadku występowania ruchów wychyłnych i chybotania.



Ilustr. 11
Równoważenie statycznych błędów współosiowości wału

Nośność łożysk kulkowych samonastawnych w kierunku osiowym

Nośność F_a łożysk kulkowych samonastawnych w kierunku osiowym zasadniczo zależy od rodzaju zamocowania na wału. Nośność połączenia montażowego ukazuje *ilustr. 12*.

Założenia są następujące:

- wykonanie wału odpowiada danym na *ilustr. 12*
- łożyska są zamocowane z zalecanym momentem dociągającym M_A .

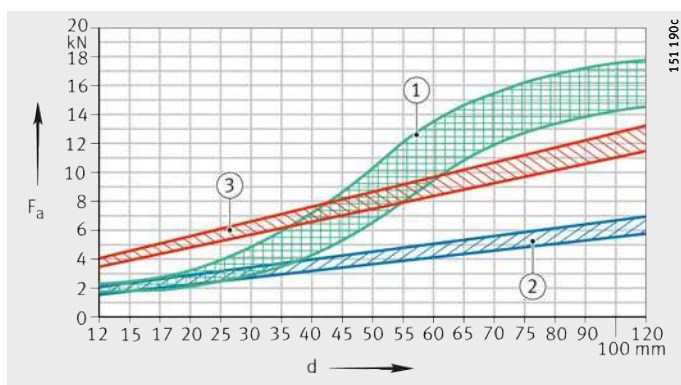


W przypadku wyższych obciążeń osiowych występujące siły powinny działać na odsadzenie wału. Odnośnie dopuszczalnego obciążenia osiowego łożyska należy do nas skierować odpowiednie zapytanie.

- ① Pierścień napinający i tuleja wciągana
 ② Wkręt dociskowy i twarde szlifowane wały
 ③ Wkręt dociskowy i miękki wał
 d = średnica otworu łożyska
 F_a = nośność połączenia montażowego w kierunku osiowym

ilustr. 12

Nośność połączenia montażowego w kierunku osiowym



Łożyska kulkowe samonastawne

Granice prędkości obrotowej łożysk kulkowych samonastawnych, wartości orientacyjne

Granice prędkości obrotowej zależą od obciążenia, luzu między otworem łożyska a wałem oraz od tarcia uszczelnień łożysk z uszczelnieniem stykowym.

Wartości orientacyjne dopuszczalnej prędkości obrotowej są podane na *ilustr. 13*. Jeśli stosunek obciążeń $C_r/P > 13$ można zwiększyć prędkości obrotowe. Jeśli $C_r/P < 5$ zaleca się mocowanie za pomocą pasowania, patrz rozdział Relacje w ruchu obrotowym, str. 148. W obu tych przypadkach zastosowania należy do nas skierować odpowiednie zapytanie.

Przykład ustalania dopuszczalnej prędkości obrotowej

Znane:

■ dokładność wału	h6
■ łożyska kulkowe samonastawne	GRAE30-NPP-B
■ nośność dynamiczna C_r	19 500 N
■ obciążenie P	1 300 N
■ uszczelnienie	Uszczelnienia P.

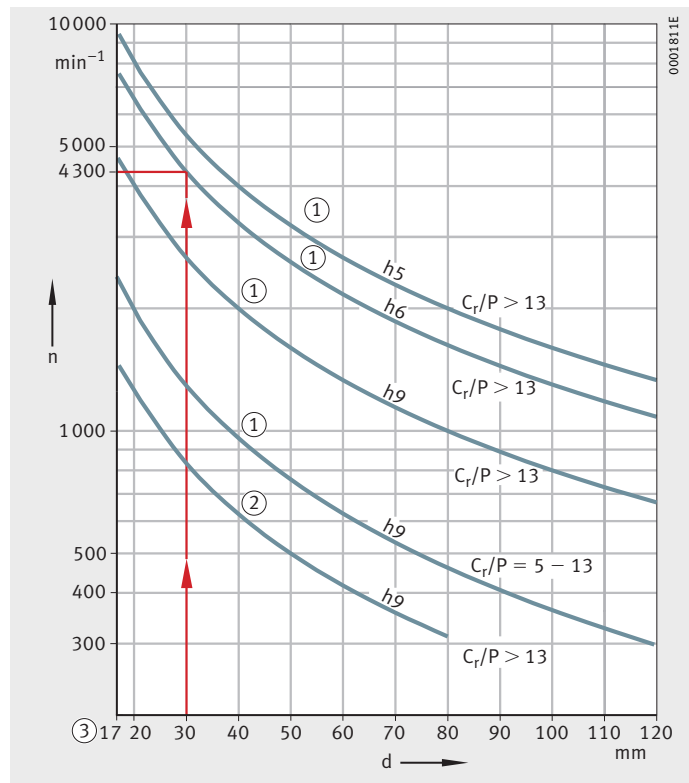
Szukane:

■ stosunek obciążeń	$C_r/P > 13$
$C_r/P = 19\,500\text{ N}/1\,300\text{ N}$	
■ dopuszczalna prędkość obrotowa	$n \approx 4\,300\text{ min}^{-1}$, <i>ilustr. 13</i> .

- ① Do łożysk kulkowych samonastawnych z uszczelnieniem L, P, R
- ② Do łożysk kulkowych samonastawnych z uszczelnieniem T
- ③ Zestaw kulek w przypadku $d = 12\text{ mm}$, 15 mm i 17 mm jest taki sam
 $d =$ średnica otworu łożyska
 $n =$ dopuszczalna prędkość obrotowa

ilustr. 13

Dopuszczalne prędkości obrotowe dla łożysk kulkowych samonastawnych



Dokładności wału do łożysk kulkowych samonastawnych, zalecenia

Dopuszczalna dokładność wału zależy od prędkości obrotowej i obciążenia. Możliwe są dokładności do klasy h9.

W większości zastosowań wystarczające są wały ciągnięte.

Dokładność

Tolerancje normalne łożysk kulkowych samonastawnych

Średnica zewnętrzna łożysk odpowiada klasie dokładności PN zgodnej z normą DIN 620-2. W celu ułatwienia montażu łożyska otwór pierścienia wewnętrznego ma dodatnią tolerancję.

Tolerancje normalne łożysk, patrz tab..

Tolerancje łożysk kulkowych samonastawnych

Pierścień wewnętrzny				Pierścień zewnętrzny			
Średnica nominalna d mm		Otwór ¹⁾ μm		Średnica nominalna D mm		Średnica zewnętrzna ²⁾ μm	
powyżej	do	min.	max.	powyżej	do	max.	min.
12	18	0	+18	30	50	0	-11
18	24	0	+18	50	80	0	-13
24	30	0	+18	80	120	0	-15
30	40	0	+18	120	150	0	-18
40	50	0	+18	150	180	0	-25
50	60	0	+18	180	250	0	-30
60	90	0	+25	-	-	-	-
90	120	0	+30	-	-	-	-

¹⁾ Odpowiada arytmetycznej wartości średniej największej i najmniejszej otrzymanej średnicy (mierzonej za pomocą urządzenia do pomiaru w dwóch punktach).

²⁾ W przypadku łożysk uszczelnionych odchyłka największej i najmniejszej wartości średnicy zewnętrznej od wartości średniej może wynosić około 0,03 mm.

Luz promieniowy łożysk kulkowych samonastawnych

Luz promieniowy jest podany w tabeli.

Luz promieniowy dla w większości serii jest luzem C3 i przez to jest on większy niż w przypadku łożysk kulkowych zwykłych.

Dzięki większemu luzowi łożysk są lepiej przenoszone błędy współosiowości i ugięcia wału. Przegląd wszystkich serii z odpowiednim luzem łożysk, patrz str. 1178.

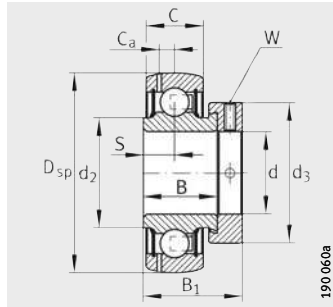


Luz promieniowy łożyska

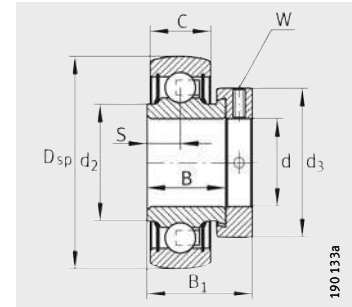
Otwór		Luz promieniowy łożyska							
d mm		CN μm		C3 μm		C4 μm		C5 μm	
powyżej	do	min.	max.	min.	max.	min.	max.	min.	max.
2,5	10	2	13	8	23	14	29	20	37
10	18	3	18	11	25	18	33	25	45
18	24	5	20	13	28	20	36	28	48
24	30	5	20	13	28	23	41	30	53
30	40	6	20	15	33	28	46	40	64
40	50	6	23	18	36	30	51	45	73
50	65	8	28	23	43	38	61	55	90
65	80	10	30	25	51	46	71	65	105
80	100	12	36	30	58	53	84	75	120
100	120	15	41	36	66	61	97	90	140
120	140	18	48	41	81	71	114	105	160
140	160	18	53	46	91	81	130	120	180

Łożyska kulkowe samonastawne z mimośrodowym pierścieniem mocującym

kulista powierzchnia zewnętrznego pierścienia zewnętrznego



GRAE...NPP-B



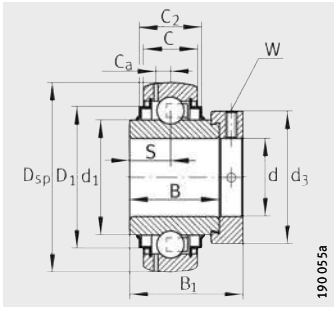
RAE...NPP-B, RALE...NPP-B

Tabela wymiarowa - wymiary w mm

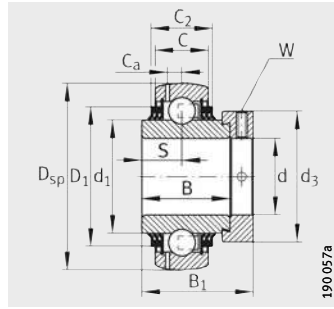
Oznaczenie ¹⁾	Masa m ≈kg	Wymiary					
		d	D _{sp}	C	C ₂	B	S
GRAE12-NPP-B	0,13	12	40	12	–	19	6,5
RAE12-NPP-B	0,13	12	40	12	–	19	6,5
GRAE15-NPP-B	0,11	15	40	12	–	19	6,5
RAE15-NPP-B	0,12	15	40	12	–	19	6,5
GRAE17-NPP-B	0,1	17	40	12	–	19	6,5
RAE17-NPP-B	0,1	17	40	12	–	19	6,5
GE17-KRR-B	0,2	17	40	12	16,6	27,8	13,9
GRAE20-NPP-B	0,16	20	47	14	–	21,4	7,5
GRAE20-NPP-B-FA125.5	0,16	20	47	14	–	21,4	7,5
RAE20-NPP-B	0,16	20	47	14	–	21,4	7,5
RALE20-NPP-B	0,1	20	42	12	–	16,7	6
GE20-KRR-B	0,19	20	47	14	16,6	34,1	17,1
GE20-KRR-B-FA125.5	0,2	20	47	14	16,6	34,1	17,1
GE20-KRR-B-FA164	0,2	20	47	14	16,6	34,1	17,1
GE20-KTT-B	0,19	20	47	14	16,6	34,1	17,1
GE20-KLL-B	0,2	20	47	14	16,6	34,1	17,1
GRAE25-NPP-B	0,19	25	52	15	–	21,4	7,5
GRAE25-NPP-B-FA125.5	0,19	25	52	15	–	21,4	7,5
RAE25-NPP-B	0,19	25	52	15	–	21,4	7,5
RALE25-NPP-B	0,12	25	47	12	–	17,5	6
E25-KRR-B	0,24	25	52	15	16,7	34,9	17,5
GE25-KRR-B	0,25	25	52	15	16,7	34,9	17,5
GE25-KRR-B-FA125.5	0,25	25	52	15	16,7	34,9	17,5
GE25-KRR-B-FA164	0,25	25	52	15	16,7	34,9	17,5
GE25-KRR-B-FA101	0,24	25	52	15	16,7	34,9	17,5
GE25-KTT-B	0,24	25	52	15	20,2	34,9	17,5
GE25-KRR-B-2C	0,26	25	52	15	24,6	34,9	17,5
GE25-KLL-B	0,25	25	52	15	20,2	34,9	17,5

¹⁾ Dopuszczalne prędkości obrotowe łożysk kulkowych samonastawnych, patrz str. 1182.

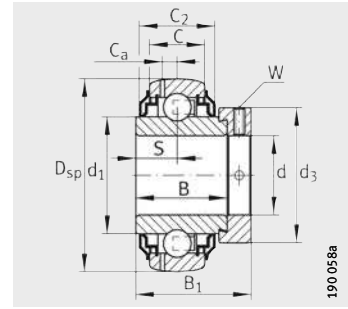
²⁾ Łożyska referencyjne do ustalania równoważnego obciążenia łożysk, patrz str. 204.



GE..KRR-B, E..KRR-B, GE..KLL-B



GE..KTT-B



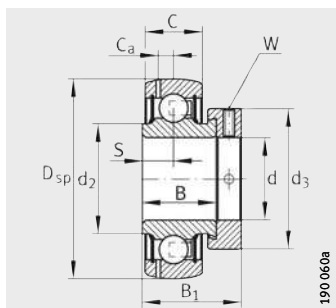
GE..KRR-B-2C

d ₁	d ₂	D ₁	C _a	B ₁	d ₃ max.	W	Nośności		łożyska bazowe ²⁾
							dyn. C _r N	stat. C _{0r} N	
-	23	-	3,4	28,6	28	3	9 800	4 750	6203
-	23	-	-	28,6	28	3	9 800	4 750	6203
-	23	-	3,4	28,6	28	3	9 800	4 750	6203
-	23	-	-	28,6	28	3	9 800	4 750	6203
-	23	-	3,4	28,6	28	3	9 800	4 750	6203
-	23	-	-	28,6	28	3	9 800	4 750	6203
23,9	-	31,6	3,4	37,4	28	3	9 800	4 750	6203
-	26,9	-	4	31	33	3	12 800	6 600	6204
-	26,9	-	4	31	33	3	12 800	6 600	6204
-	26,9	-	-	31	33	3	12 800	6 600	6204
-	25,4	-	-	24,5	30	2,5	9 400	5 000	6004
27,6	-	37,4	4	43,7	33	3	12 800	6 600	6204
27,6	-	37,4	4	43,7	33	3	12 800	6 600	6204
27,6	-	37,4	4	43,7	33	3	12 800	6 600	6204
27,6	-	37,4	4	43,7	33	3	12 800	6 600	6204
27,6	-	37,4	4	43,7	33	3	12 800	6 600	6204
-	30,5	-	3,9	31	37,5	3	14 000	7 800	6205
-	30,5	-	3,9	31	37,5	3	14 000	7 800	6205
-	30,5	-	-	31	37,5	3	14 000	7 800	6205
-	30	-	-	25,5	36	2,5	10 100	5 900	6005
33,8	-	42,5	-	44,5	37,5	3	14 000	7 800	6205
33,8	-	42,5	3,9	44,5	37,5	3	14 000	7 800	6205
33,8	-	42,5	3,9	44,5	37,5	3	14 000	7 800	6205
33,8	-	42,5	3,9	44,5	37,5	3	14 000	7 800	6205
33,8	-	42,5	3,9	44,5	37,5	3	14 000	7 800	6205
33,8	-	42,5	3,9	44,5	37,5	3	14 000	7 800	6205
33,8	-	-	3,9	44,5	37,5	3	14 000	7 800	6205
33,8	-	42,5	3,9	44,5	37,5	3	14 000	7 800	6205

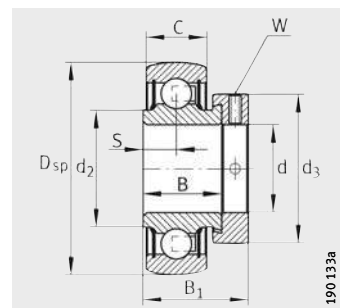


Łożyska kulkowe samonastawne z mimośrodowym pierścieniem mocującym

kulista powierzchnia
zewnątrzna pierścienia
zewnątrznego



GRAE...NPP-B



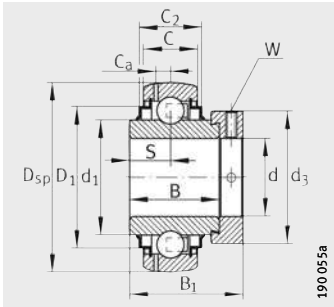
RAE...NPP-B, RALE...NPP-B

Tabela wymiarowa (cd.) · wymiary w mm

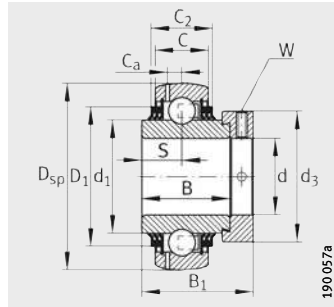
Oznaczenie ¹⁾	Masa m ≈kg	Wymiary					
		d	D _{sp}	C	C ₂	B	S
GRAE30-NPP-B	0,32	30	62	18	–	23,8	9
GRAE30-NPP-B-FA125.5	0,32	30	62	18	–	23,8	9
RAE30-NPP-B	0,32	30	62	18	–	23,8	9
RALE30-NPP-B	0,18	30	55	13	–	18,5	6,5
E30-KRR-B	0,39	30	62	18	20,7	36,5	18,3
GE30-KRR-B	0,39	30	62	18	20,7	36,5	18,3
GE30-KRR-B-FA125.5	0,38	30	62	18	20,7	36,5	18,3
GE30-KRR-B-FA164	0,39	30	62	18	20,7	36,5	18,3
GE30-KRR-B-FA101	0,38	30	62	18	20,7	36,5	18,3
GNE30-KRR-B	0,63	30	72	20	24	36,6	17,5
GE30-KTT-B	0,38	30	62	18	20,7	36,5	18,3
GE30-KRR-B-2C	0,41	30	62	18	27,2	36,5	18,3
GE30-KLL-B	0,39	30	62	18	20,6	36,5	18,3
GRAE35-NPP-B	0,47	35	72	19	–	25,4	9,5
GRAE35-NPP-B-FA125.5	0,48	35	72	19	–	25,4	9,5
RAE35-NPP-B	0,47	35	72	19	–	25,4	9,5
E35-KRR-B	0,55	35	72	19	22,5	37,7	18,8
GE35-KRR-B	0,55	35	72	19	22,5	37,7	18,8
GE35-KRR-B-FA125.5	0,55	35	72	19	22,5	37,7	18,8
GE35-KRR-B-FA164	0,55	35	72	19	22,5	37,7	18,8
GNE35-KRR-B	0,74	35	80	22	25	38,1	18,3
GE35-KTT-B	0,56	35	72	19	22,5	37,7	18,8
GE35-KRR-B-2C	0,58	35	72	19	29,2	37,7	18,8
GE35-KLL-B	0,56	35	72	19	25,4	37,7	18,8

¹⁾ Dopuszczalne prędkości obrotowe łożysk kulkowych samonastawnych, patrz str. 1182.

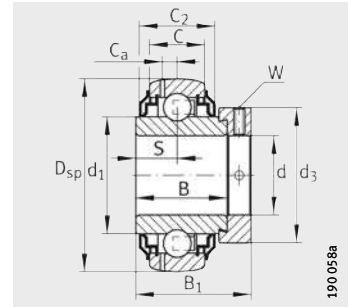
²⁾ Łożyska referencyjne do ustalania równoważnego obciążenia łożysk, patrz str. 204.



GE..-KRR-B, GNE...KRR-B,
E..-KRR-B, GE...KLL-B



GE...KTT-B



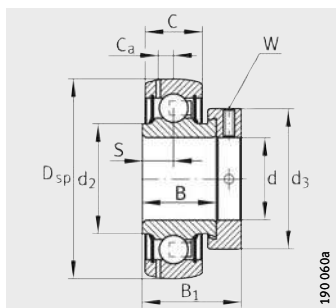
GE...KRR-B-2C

d ₁	d ₂	D ₁	C _a	B ₁	d ₃ max.	W	Nośności		łożyska bazowe ²⁾
							dyn. C _r N	stat. C _{0r} N	
-	37,4	-	4,7	35,8	44	4	19 500	11 300	6206
-	37,4	-	4,7	35,8	44	4	19 500	11 300	6206
-	37,4	-	-	35,8	44	4	19 500	11 300	6206
-	35,7	-	-	26,5	42,5	2,5	13 200	8 300	6206
40,2	-	52	-	48,5	44	4	19 500	11 300	6206
40,2	-	52	4,7	48,5	44	4	19 500	11 300	6206
40,2	-	52	4,7	48,5	44	4	19 500	11 300	6206
40,2	-	52	4,7	48,5	44	4	19 500	11 300	6206
40,2	-	52	4,7	48,5	44	4	19 500	11 300	6206
44	-	60,2	6,2	50,2	51	5	29 500	16 700	6306
40,2	-	52	4,7	48,5	44	4	19 500	11 300	6206
40,2	-	-	4,7	48,5	44	4	19 500	11 300	6206
40,2	-	52	4,7	48,5	44	4	19 500	11 300	6206
-	44,6	-	5,6	39	51	5	25 500	15 300	6207
-	44,6	-	5,6	39	51	5	25 500	15 300	6207
-	44,6	-	-	39	51	5	25 500	15 300	6207
46,8	-	60,3	-	51,3	51	5	25 500	15 300	6207
46,8	-	60,3	5,6	51,3	51	5	25 500	15 300	6207
46,8	-	60,3	5,6	51,3	51	5	25 500	15 300	6207
46,8	-	60,3	5,6	51,3	51	5	25 500	15 300	6207
48	-	66,6	6,9	51,6	55	5	36 500	20 900	6307
46,8	-	60,3	5,6	51,3	51	5	25 500	15 300	6207
46,8	-	-	5,6	51,3	51	5	25 500	15 300	6207
46,8	-	60,3	5,6	51,3	51	5	25 500	15 300	6207

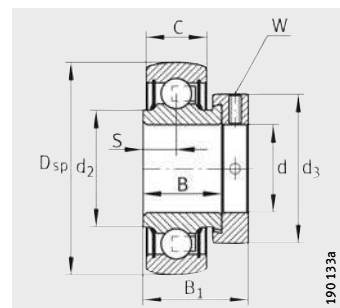


Łożyska kulkowe samonastawne z mimośrodowym pierścieniem mocującym

kulista powierzchnia
zewnętrzna pierścienia
zewnętrznego



GRAE..-NPP-B



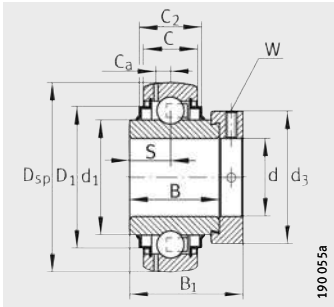
RAE..-NPP-B

Tabela wymiarowa (cd.) · wymiary w mm

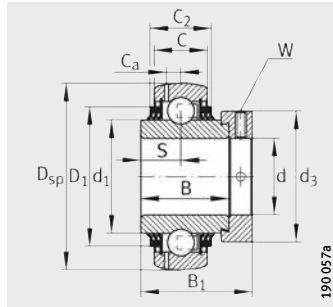
Oznaczenie ¹⁾	Masa m ≈kg	Wymiary					
		d	D _{sp}	C	C ₂	B	S
GRAE40-NPP-B	0,62	40	80	21	–	30,2	11
GRAE40-NPP-B-FA125.5	0,62	40	80	21	–	30,2	11
RAE40-NPP-B	0,63	40	80	21	–	30,2	11
E40-KRR-B	0,73	40	80	21	23,5	42,9	21,4
GE40-KRR-B	0,73	40	80	21	23,5	42,9	21,4
GE40-KRR-B-FA125.5	0,74	40	80	21	23,5	42,9	21,4
GE40-KRR-B-FA164	0,75	40	80	21	23,5	42,9	21,4
GE40-KRR-B-FA101	0,74	40	80	21	23,5	42,9	21,4
GNE40-KRR-B	1,02	40	90	23	26	41	18
GE40-KTT-B	0,75	40	80	21	28,1	42,9	21,4
GE40-KRR-B-2C	0,78	40	80	21	31,9	42,9	21,4
GE40-KLL-B	0,75	40	80	21	28,1	42,9	21,4
GRAE45-NPP-B	0,7	45	85	22	–	30,2	11
GRAE45-NPP-B-FA125.5	0,69	45	85	22	–	30,2	11
GE45-KRR-B	0,83	45	85	22	26,4	42,9	21,4
GE45-KRR-B-FA125.5	0,83	45	85	22	26,4	42,9	21,4
GE45-KTT-B	0,83	45	85	22	26,4	42,9	21,4
GE45-KLL-B	0,84	45	85	22	26,4	42,9	21,4
GRAE50-NPP-B	0,77	50	90	22	–	30,2	11
GRAE50-NPP-B-FA125.5	0,77	50	90	22	–	30,2	11
RAE50-NPP-B	0,77	50	90	22	–	30,2	11
GE50-KRR-B	0,99	50	90	22	26,4	49,2	24,6
GE50-KRR-B-FA125.5	0,99	50	90	22	26,4	49,2	24,6
GE50-KRR-B-FA164	0,99	50	90	22	26,4	49,2	24,6
GE50-KRR-B-FA101	0,99	50	90	22	26,4	49,2	24,6
GNE50-KRR-B	1,82	50	110	29	31	49,2	24,6
GE50-KTT-B	0,98	50	90	22	26,4	49,2	24,6
GE50-KLL-B	1	50	90	22	26,4	49,2	24,6
GRAE55-NPP-B	1,06	55	100	25	–	32,5	12
GE55-KRR-B	1,37	55	100	25	29	55,5	27,8
GE55-KTT-B	1,37	55	100	25	29	55,5	27,8

¹⁾ Dopuszczalne prędkości obrotowe łożysk kulkowych samonastawnych, patrz str. 1182.

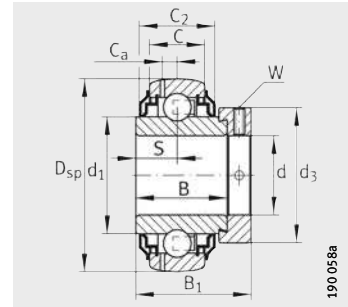
²⁾ Łożyska referencyjne do ustalania równoważnego obciążenia łożysk, patrz str. 204.



GE..-KRR-B, GNE...-KRR-B,
E..-KRR-B, GE...-KLL-B



GE...-KTT-B



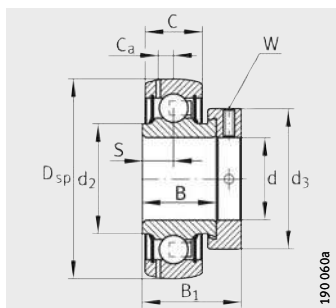
GE...-KRR-B-2C

d ₁	d ₂	D ₁	C _a	B ₁	d ₃ max.	W	Nośności		łożyska bazowe ²⁾
							dyn. C _r N	stat. C _{0r} N	
-	49,4	-	6,4	43,8	58	5	32 500	19 800	6208
-	49,4	-	6,4	43,8	58	5	32 500	19 800	6208
-	49,4	-	-	43,8	58	5	32 500	19 800	6208
52,3	-	68,3	-	56,5	58	5	32 500	19 800	6208
52,3	-	68,3	6,4	56,5	58	5	32 500	19 800	6208
52,3	-	68,3	6,4	56,5	58	5	32 500	19 800	6208
52,3	-	68,3	6,4	56,5	58	5	32 500	19 800	6208
52,3	-	68,3	6,4	56,5	58	5	32 500	19 800	6208
52,3	-	68,3	6,4	56,5	58	5	32 500	19 800	6208
53,8	-	74,5	7,5	54,6	63	5	44 500	26 000	6308
52,3	-	68,3	6,4	56,5	58	5	32 500	19 800	6208
52,3	-	-	6,4	56,5	58	5	32 500	19 800	6208
52,3	-	68,3	6,4	56,5	58	5	32 500	19 800	6208
-	54,3	-	6,4	43,8	63	5	32 500	20 400	6209
-	54,3	-	6,4	43,8	63	5	32 500	20 400	6209
57,9	-	72,3	6,4	56,5	63	5	32 500	20 400	6209
57,9	-	72,3	6,4	56,5	63	5	32 500	20 400	6209
57,9	-	72,3	6,4	56,5	63	5	32 500	20 400	6209
57,9	-	72,3	6,4	56,5	63	5	32 500	20 400	6209
-	59,4	-	6,9	43,8	69	5	35 000	23 200	6210
-	59,4	-	6,9	43,8	69	5	35 000	23 200	6210
-	59,4	-	-	43,8	69	5	35 000	23 200	6210
62,8	-	77,3	6,9	62,8	69	5	35 000	23 200	6210
62,8	-	77,3	6,9	62,8	69	5	35 000	23 200	6210
62,8	-	77,3	6,9	62,8	69	5	35 000	23 200	6210
62,8	-	77,3	6,9	62,8	69	5	35 000	23 200	6210
68,8	-	92,7	8,7	66,75	75,8	5	62 000	38 000	6310
62,8	-	77,3	6,9	62,8	69	5	35 000	23 200	6210
62,8	-	77,3	6,9	62,8	69	5	35 000	23 200	6210
-	66	-	7	48,4	76	5	43 500	29 000	6211
69,8	-	85,9	7	71,4	76	5	43 500	29 000	6211
69,8	-	85,9	7	71,4	76	5	43 500	29 000	6211

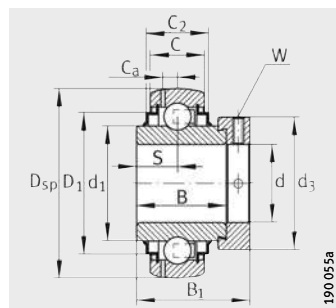


Łożyska kulkowe samonastawne z mimośrodowym pierścieniem mocującym

kulista powierzchnia zewnętrznego pierścienia zewnętrznego



GRAE...NPP-B



GE...KRR-B, GNE...KRR-B

Tabela wymiarowa (cd.) · wymiary w mm

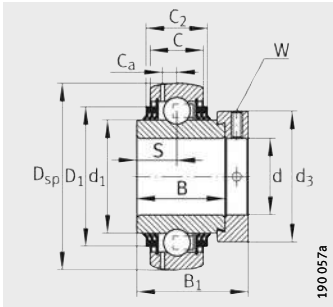
Oznaczenie ¹⁾	Masa m ≈kg	Wymiary					
		d	D _{sp}	C	C ₂	B	S
GRAE60-NPP-B	1,4	60	110	24	–	37,1	13,5
GRAE60-NPP-B-FA125.5	1,4	60	110	24	–	37,1	13,5
GE60-KRR-B	1,8	60	110	24	29	61,9	31
GE60-KRR-B-FA164	1,8	60	110	24	29	61,9	31
GE60-KRR-B-FA101	1,8	60	110	24	29	61,9	31
GNE60-KRR-B	2,97	60	130	33	37,2	52	23
GE60-KTT-B	1,8	60	110	24	29	61,9	31
GE65-214-KRR-B³⁾	2,71	65	125	28	32	48,5	21,5
GE65-214-KRR-B-FA164³⁾	2,71	65	125	28	32	48,5	21,5
GE65-214-KTT-B³⁾	2,71	65	125	28	32	48,5	21,5
GE70-KRR-B	2,15	70	125	28	32	48,5	21,5
GE70-KRR-B-FA164	2,15	70	125	28	32	48,5	21,5
GE70-KRR-B-FA101	2,15	70	125	28	32	48,5	21,5
GNE70-KRR-B	3,81	70	150	37	41	58	26
GE70-KTT-B	2,15	70	125	28	32	48,5	21,5
GE75-KRR-B	2,14	75	130	28	30,5	49,5	21,5
GE75-KRR-B-FA101	2,14	75	130	28	30,5	49,5	21,5
GE75-KTT-B	2,14	75	130	28	30,5	49,5	21,5
GE80-KRR-B	2,79	80	140	30	38	53,2	23,4
GE80-KRR-B-AH01-FA164	2,95	80	140	30	38	53,2	23,4
GNE80-KRR-B⁴⁾	7,1	80	170	41	51	73	34
GE80-KTT-B	2,79	80	140	30	38	53,2	23,4
GE90-KRR-B⁴⁾	3,56	90	160	32	35	52	23
GE90-KRR-B-FA164⁴⁾	3,68	90	160	32	35	52	23
GNE90-KRR-B⁴⁾	8,07	90	190	45	52,6	77,5	35,5
GE100-KRR-B⁴⁾	5	100	180	36	39	57,5	25,5
GNE100-KRR-B⁴⁾	11,41	100	215	49	59,4	86	39,5
GE120-KRR-B⁴⁾	7,49	120	215	40	45	63,5	28,5

1) Dopuszczalne prędkości obrotowe łożysk kulkowych samonastawnych, patrz str. 1182.

2) Łożyska referencyjne do ustalania równoważnego obciążenia łożysk, patrz str. 204.

3) Odchyłka zestawu kulek 6214.

4) Rowek smarowy w pierścieniu zewnętrznym.



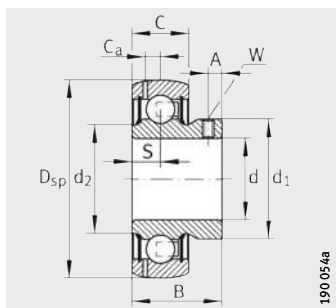
GE..-KTT-B

d ₁	d ₂	D ₁	C _a	B ₁	d ₃ max.	W	Nośności		łożyska bazowe ²⁾
							dyn. C _r N	stat. C _{0r} N	
-	72	-	7,2	53,1	84	5	52 000	36 000	6212
-	72	-	7,2	53,1	84	5	52 000	36 000	6212
76,5	-	94,5	7,2	77,9	84	5	52 000	36 000	6212
76,5	-	94,5	7,2	77,9	84	5	52 000	36 000	6212
76,5	-	94,5	7,2	77,9	84	5	52 000	36 000	6212
79,4	-	109	11,2	68	89	5	82 000	52 000	6312
76,5	-	94,5	7,2	77,9	84	5	52 000	36 000	6212
85,2	-	109	8,9	66	96	6	62 000	44 000	6214
85,2	-	109	8,9	66	96	6	62 000	44 000	6214
85,2	-	109	8,9	66	96	6	62 000	44 000	6214
85,2	-	109	8,9	66	96	6	62 000	44 000	6214
85,2	-	109	8,9	66	96	6	62 000	44 000	6214
85,2	-	109	8,9	66	96	6	62 000	44 000	6214
92,2	-	127	12	75,5	102	6	104 000	68 000	6314
85,2	-	109	8,9	66	96	6	62 000	44 000	6214
90	-	113	8,5	67	100	6	62 000	44 500	6214
90	-	113	8,5	67	100	6	62 000	44 500	6214
90	-	113	8,5	67	100	6	62 000	44 500	6214
97	-	120	8,8	70,7	108	6	72 000	54 000	6216
97	-	120	8,8	70,7	108	6	72 000	54 000	6216
109	-	142,8	13,2	93,6	108	6	123 000	87 000	6316
97	-	120	8,8	70,7	108	6	72 000	54 000	6216
109,4	-	138	10	69,5	118	6	96 000	72 000	6218
109,4	-	138	10	69,5	118	6	96 000	72 000	6218
122,2	-	161,3	14,3	101	132	6	143 000	107 000	6318
122,2	-	155,5	11,2	75	132	6	122 000	93 000	6220
137,1	-	182,8	16,7	109,4	145	6	174 000	140 000	6320
146,4	-	186,5	12,8	81	152	6	155 000	131 000	6224

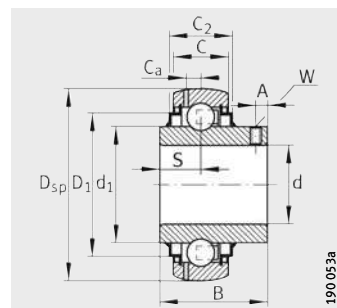


Łożyska kulkowe samonastawne z wkrętami dociskowymi w pierścieniu wewnętrznym

kulista powierzchnia zewnętrzna pierścienia zewnętrznego



GAY...-NPP-B, AY...-NPP-B



GYE...-KRR-B

Tabela wymiarowa - wymiary w mm

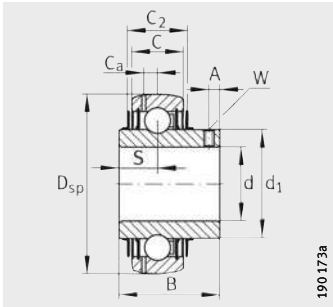
Oznaczenie ¹⁾	Masa m ≈kg	Wymiary					
		d	D _{sp}	C	C ₂	B	S
GAY12-NPP-B	0,1	12	40	12	–	22	6
GAY12-NPP-B-FA164	0,1	12	40	12	–	22	6
AY12-NPP-B	0,1	12	40	12	–	22	6
GYE12-KRR-B	0,11	12	40	12	16,6	27,4	11,5
GYE12-KRR-B-VA	0,11	12	40	12	12,6	25	9,6
GAY15-NPP-B	0,09	15	40	12	–	22	6
GAY15-NPP-B-FA164	0,09	15	40	12	–	22	6
AY15-NPP-B	0,09	15	40	12	–	22	6
GYE15-KRR-B	0,1	15	40	12	16,6	27,4	11,5
GYE15-KRR-B-VA	0,1	15	40	12	12,6	25	9,6
GYE16-KRR-B	0,09	16	40	12	16,6	27,4	11,5
GAY17-NPP-B	0,08	17	40	12	–	22	6
AY17-NPP-B	0,08	17	40	12	–	22	6
GYE17-KRR-B	0,09	17	40	12	16,6	27,4	11,5
GYE17-KRR-B-VA	0,08	17	40	12	12,6	25	9,6
GAY20-NPP-B	0,13	20	47	14	–	25	7
AY20-NPP-B	0,13	20	47	14	–	25	7
GYE20-KRR-B	0,14	20	47	14	16,6	31	12,7
GYE20-KRR-B-VA ³⁾⁴⁾	0,15	20	47	16	16,6	31	12,7
GAY25-NPP-B	0,16	25	52	15	–	27	7,5
AY25-NPP-B	0,16	25	52	15	–	27	7,5
GYE25-KRR-B	0,19	25	52	15	16,7	34,1	14,3
GYE25-KRR-B-VA ³⁾⁴⁾	0,21	25	52	17	17,6	34,1	14,3
GAY30-NPP-B	0,26	30	62	18	–	30	9
AY30-NPP-B	0,25	30	62	18	–	30	9
GYE30-KRR-B	0,31	30	62	18	20,7	38,1	15,9
GYE30-KRR-B-VA ³⁾⁴⁾	0,3	30	62	19	19,6	38,1	15,9
GAY35-NPP-B	0,41	35	72	19	–	35	9,5
GYE35-KRR-B	0,46	35	72	19	22,5	42,9	17,5
GYE35-KRR-B-VA ³⁾⁴⁾	0,5	35	72	20	20,6	42,9	17,5

¹⁾ Dopuszczalne prędkości obrotowe łożysk kulkowych samonastawnych, patrz str. 1182.

²⁾ Łożyska referencyjne do ustalania równoważnego obciążenia łożysk, patrz str. 204.

³⁾ Rowek smarowy w pierścieniu zewnętrznym.

⁴⁾ Do wyboru dostępne w FA107.



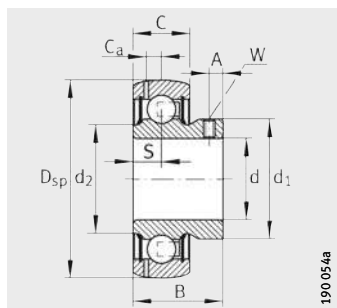
GYE...KRR-B-VA

d ₁	d ₂	D ₁	C _a	A	W	Nośności		łożyska bazowe ²⁾
						dyn. C _r N	stat. C _{0r} N	
23,9	22,9	–	3,4	4	2,5	9 800	4 750	6203
23,9	22,9	–	3,4	4	2,5	9 800	4 750	6203
23,9	22,9	–	–	4	2,5	9 800	4 750	6203
23,9	–	31,6	3,4	4	2,5	9 800	4 750	6203
23,9	–	–	3,4	4	2,5	9 800	4 750	6203
23,9	22,9	–	3,4	4	2,5	9 800	4 750	6203
23,9	22,9	–	3,4	4	2,5	9 800	4 750	6203
23,9	22,9	–	–	4	2,5	9 800	4 750	6203
23,9	–	31,6	3,4	4	2,5	9 800	4 750	6203
23,9	–	–	3,4	4	2,5	9 800	4 750	6203
23,9	–	31,6	3,4	4	2,5	9 800	4 750	6203
23,9	22,9	–	3,4	4	2,5	9 800	4 750	6203
23,9	22,9	–	–	4	2,5	9 800	4 750	6203
23,9	–	31,6	3,4	4	2,5	9 800	4 750	6203
23,9	–	–	3,4	4	2,5	9 800	4 750	6203
28,3	26,7	–	4	4,5	2,5	12 800	6 600	6204
28,3	26,7	–	–	4,5	2,5	12 800	6 600	6204
27,6	–	37,4	4	4,5	2,5	12 800	6 600	6204
29,05	–	–	4	5	2,5	12 800	6 600	6204
33,5	30,4	–	3,9	5	2,5	14 000	7 800	6205
33,5	30,4	–	–	5	2,5	14 000	7 800	6205
33,8	–	42,5	3,9	5	2,5	14 000	7 800	6205
34,03	–	–	4,15	5	2,5	14 000	7 800	6205
39,4	37,3	–	4,7	5,8	3	19 500	11 300	6206
39,4	37,3	–	–	5,8	3	19 500	11 300	6206
40,2	–	52	4,7	5,8	3	19 500	11 300	6206
40,31	–	–	5	6	3	19 500	11 300	6206
46,9	44,5	–	5,6	6	3	25 500	15 300	6207
46,8	–	60,3	5,6	6	3	25 500	15 300	6207
47,4	–	–	5,7	6,5	3	25 500	15 300	6207

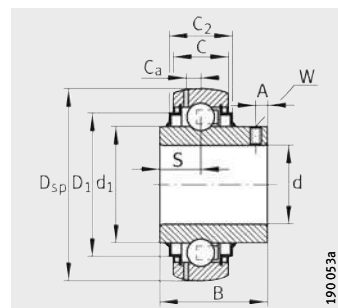


Łożyska kulkowe samonastawne z wkrętami dociskowymi w pierścieniu wewnętrznym

kulista powierzchnia zewnętrzna pierścienia zewnętrznego



GAY..-NPP-B



GYE...-KRR-B

Tabela wymiarowa (cd.) · wymiary w mm

Oznaczenie ¹⁾	Masa m ≈kg	Wymiary					
		d	D _{sp}	C	C ₂	B	S
GAY40-NPP-B	0,53	40	80	21	–	39,5	10,5
GYE40-KRR-B	0,62	40	80	21	23,5	49,2	19
GYE40-KRR-B-VA ⁵⁾⁶⁾	0,6	40	80	21	21,6	49,2	19
GAY45-NPP-B	0,6	45	85	22	–	41,5	11
GYE45-KRR-B	0,71	45	85	22	26,4	49,2	19
GYE45-210-KRR-B ³⁾	0,8	45	90	22	26,4	51,6	19
GYE45-KRR-B-VA ⁵⁾⁶⁾	0,66	45	85	22	22,6	49,2	19
GAY50-NPP-B	0,67	50	90	22	–	43	11
GYE50-KRR-B	0,79	50	90	22	26,4	51,6	19
GYE50-KRR-B-VA ⁵⁾⁶⁾	0,78	50	90	23	23,6	51,6	19
GYE55-KRR-B	1,08	55	100	25	29	55,6	22,2
GAY60-NPP-B	1,17	60	110	24	–	47	13
GYE60-KRR-B	1,46	60	110	24	29	65,1	25,4
GYE65-214-KRR-B ⁴⁾	2,25	65	125	28	32	74,6	30,2
GYE70-KRR-B	1,95	70	125	28	32	74,6	30,2
GYE75-KRR-B	2,07	75	130	28	30,5	77,8	33,3
GYE80-KRR-B	2,7	80	140	30	38	82,6	33,3
GYE90-KRR-B ⁵⁾	3,93	90	160	32	35	96	39,7

¹⁾ Dopuszczalne prędkości obrotowe łożysk kulkowych samonastawnych, patrz str. 1182.

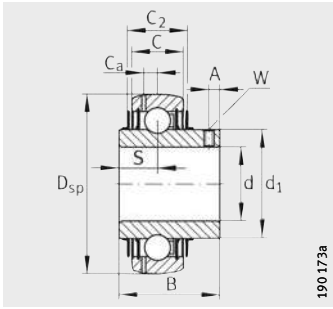
²⁾ Łożyska referencyjne do ustalania równoważnego obciążenia łożysk, patrz str. 204.

³⁾ Odchyłka zestawu kulek 6210.

⁴⁾ Odchyłka zestawu kulek 6214.

⁵⁾ Rowek smarowy w pierścieniu zewnętrznym.

⁶⁾ Do wyboru dostępne w FA107.



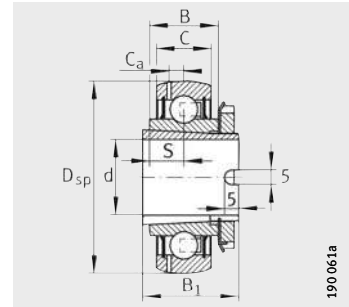
GYE...KRR-B-VA

d ₁	d ₂	D ₁	C _a	A	W	Nośności		łożyska bazowe ²⁾
						dyn. C _r N	stat. C _{0r} N	
52,4	49,3	–	6,4	8	4	32 500	19 800	6208
52,3	–	68,3	6,4	8	4	32 500	19 800	6208
52,83	–	–	5,9	8	4	32 500	19 800	6208
57	54,3	–	6,4	8	4	32 500	20 400	6209
57	–	72,3	6,4	8	4	32 500	20 400	6209
62,9	–	77,3	6,9	8,5	4	35 000	23 200	6210
57,3	–	–	6,5	8	4	32 500	20 400	6209
62	59,3	–	6,9	9	4	35 000	23 200	6210
62,8	–	77,3	6,9	8,5	4	35 000	23 200	6210
62,92	–	–	6,5	9	5	35 000	23 200	6210
69,8	–	85,9	7	9	4	43 500	29 000	6211
76	73,6	–	7,2	10	5	52 000	36 000	6212
76,5	–	94,5	7,2	10,1	5	52 000	36 000	6212
85,2	–	109	8,9	12,1	5	62 000	44 000	6214
85,2	–	109	8,9	12	5	62 000	44 000	6214
90	–	113	8,5	12,7	5	62 000	44 500	6215
97	–	120	8,8	12	5	72 000	54 000	6216
109,4	–	138	10	12	6	96 000	72 000	6216



Łożyska kulkowe samonastawne z dołączoną tuleją wciąganą

kulista powierzchnia zewnętrzna pierścienia zewnętrznego



GSH...-2RSR-B

Tabela wymiarowa - wymiary w mm

Oznaczenie	Masa m ≈kg	Wymiary							Graniczna prędk. obrotowa ¹⁾ n _G Smar min ⁻¹	Nośności		Łożyska bazowe ²⁾
		d	D _{sp}	C	B	S	C _a	B ₁		dyn. C _r N	stat. C _{0r} N	
GSH20-2RSR-B	0,14	20	47	14	15	7,5	4	28	10 000	12 700	6 600	6204
GSH25-2RSR-B	0,17	25	52	15	15	7,5	3,9	28	8 000	13 600	7 800	6205
GSH30-2RSR-B	0,27	30	62	18	18	9	4,7	32	6 600	18 900	11 300	6206
GSH35-2RSR-B	0,43	35	72	19	19	9,5	5,8	34	5 700	24 900	15 300	6207
GSH40-2RSR-B	0,54	40	80	21	22	11	6,4	38	5 000	29 500	19 800	6208
GSH50-2RSR-B	0,64	50	90	22	22	11	6,5	40	4 000	33 000	19 900	6210

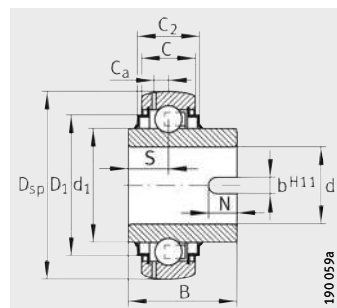
¹⁾ Preferowane do pasowania wału h6 do h9.

²⁾ Łożyska referencyjne do ustalania równoważnego obciążenia łożysk, patrz str. 204.

Łożyska kulkowe samonastawne z rowkiem zabierakowym

Łożyska swobodne

kulista powierzchnia zewnętrzna pierścienia zewnętrznego



GLE..-KRR-B

Tabela wymiarowa · wymiary w mm

Oznaczenie ¹⁾	Masa m ≈kg	Wymiary											Nośności		Łożyska bazowe ²⁾
		d	D _{sp}	C	C ₂	B	S	d ₁	D ₁	C _a	N	b	dyn. C _r N	stat. C _{0r} N	
GLE20-KRR-B	0,15	20	47	14	16,6	34,1	15,6	27,6	37,4	4	7	7	12 800	6 600	6204
GLE25-KRR-B	0,19	25	52	15	16,7	34,9	14,7	33,8	42,5	3,9	8	7	14 000	7 800	6205
GLE30-KRR-B	0,3	30	62	18	20,7	36,5	14,5	40,2	52	4,7	8	7	19 500	11 300	6206
GLE35-KRR-B	0,43	35	72	19	22,5	37,7	15,7	46,8	60,3	5,6	8	7	25 500	15 300	6207
GLE40-KRR-B	0,57	40	80	21	23,5	42,9	15,9	52,3	68,3	6,4	9	7	32 500	19 800	6208
GLE45-KRR-B	0,66	45	85	22	26,4	42,9	17,4	57,9	72,3	6,4	9	7	32 500	20 400	6209
GLE50-KRR-B	0,76	50	90	22	26,4	49,2	19	62,8	77,3	6,9	10	7	35 000	23 200	6210
GLE60-KRR-B	1,46	60	110	24	29	61,9	24,6	76,5	95,9	7,2	12	9	52 000	36 000	6212
GLE70-KRR-B	1,9	70	125	28	32	68,2	27	85,2	109	8,9	12	9	62 000	44 000	6214

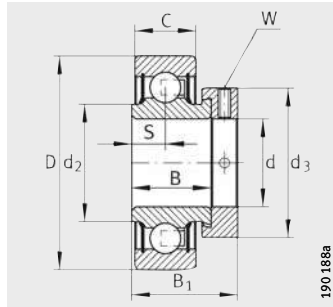
1) Dopuszczalne prędkości obrotowe łożysk kulkowych samonastawnych, patrz str. 1182.

2) Łożyska referencyjne do ustalania równoważnego obciążenia łożysk, patrz str. 204.

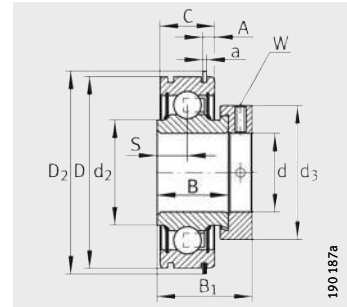


Łożyska kulkowe samonastawne z mimośrodowym pierścieniem mocującym

walcowa powierzchnia zewnętrzna pierścienia zewnętrznego



RAE...-NPP, RALE...-NPP



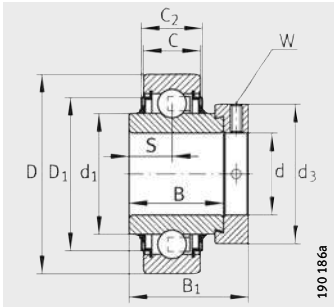
RAE...-NPP-NR

Tabela wymiarowa - wymiary w mm

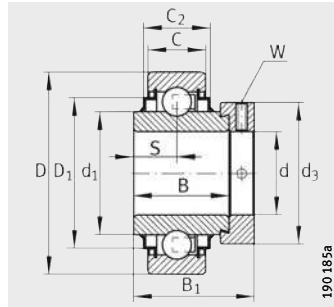
Oznaczenie ¹⁾	Masa m ≈kg	Wymiary						
		d	D	D ₂	C	C ₂	A	a
RAE12-NPP-FA106	0,13	12	40	–	12	–	–	–
RAE15-NPP-FA106	0,12	15	40	–	12	–	–	–
RAE17-NPP-FA106	0,11	17	40	–	12	–	–	–
RAE20-NPP-FA106	0,17	20	47	–	14	–	–	–
RAE20-NPP-NR	0,17	20	47	52,7	14	–	3,58 _{-0,25}	1,12
RALE20-NPP-FA106	0,1	20	42	–	12	–	–	–
E20-KLL	0,2	20	47	–	14	16,6	–	–
E20-KRR	0,2	20	47	–	14	16,6	–	–
RAE25-NPP-FA106	0,2	25	52	–	15	–	–	–
RAE25-NPP-NR	0,2	25	52	57,9	15	–	3,58 _{-0,25}	1,12
RALE25-NPP	0,13	25	47	–	12	–	–	–
E25-KLL	0,25	25	52	–	15	20,2	–	–
E25-KRR	0,25	25	52	–	15	16,7	–	–
RAE30-NPP-FA106	0,33	30	62	–	18	–	–	–
RAE30-NPP-NR	0,33	30	62	67,7	18	–	4,98 _{-0,3}	1,7
RALE30-NPP-FA106	0,18	30	55	–	13	–	–	–
E30-KLL	0,39	30	62	–	18	20,6	–	–
E30-KRR	0,4	30	62	–	18	20,7	–	–
RAE35-NPP-FA106	0,49	35	72	–	19	–	–	–
RAE35-NPP-NR	0,48	35	72	78,6	19	–	4,98 _{-0,3}	1,7
E35-KLL	0,56	35	72	–	19	25,4	–	–
E35-KRR	0,57	35	72	–	19	21,7	–	–
RAE40-NPP-FA106	0,64	40	80	–	21	–	–	–
RAE40-NPP-NR	0,64	40	80	86,6	21	–	4,98 _{-0,3}	1,7
E40-KLL	0,76	40	80	–	21	28,1	–	–
E40-KRR	0,75	40	80	–	21	23,5	–	–
RAE45-NPP-FA106	0,72	45	85	–	22	–	–	–
E45-KLL	0,85	45	85	–	22	26,4	–	–
E45-KRR	0,85	45	85	–	22	26,4	–	–
RAE50-NPP-FA106	0,79	50	90	–	22	–	–	–
E50-KLL	1	50	90	–	22	26,4	–	–
E50-KRR	1	50	90	–	22	26,4	–	–
RAE60-NPP	1,43	60	110	–	24	–	–	–
E60-KRR	1,82	60	110	–	24	29	–	–
E70-KRR	2,45	70	125	–	28	32	–	–

¹⁾ Dopuszczalne prędkości obrotowe łożysk kulkowych samonastawnych, patrz str. 1182.

²⁾ Łożyska referencyjne do ustalania równoważnego obciążenia łożysk, patrz str. 204.



E...-KLL



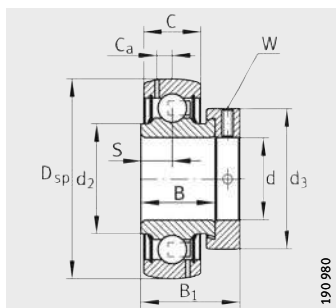
E...-KRR

B	S	d ₁	d ₂	D ₁	B ₁	d ₃ max.	W	Nośności		łożyska bazowe ²⁾
								dyn. C _r N	stat. C _{0r} N	
19	6,5	-	23	-	28,6	28	3	9 800	4 750	6203
19	6,5	-	23	-	28,6	28	3	9 800	4 750	6203
19	6,5	-	23	-	28,6	28	3	9 800	4 750	6203
21,4	7,5	-	26,9	-	31	33	3	12 800	6 600	6204
21,4	7,5	-	26,9	-	31	33	3	12 800	6 600	6204
16,7	6	-	25,4	-	24,5	30	2,5	9 400	5 000	6004
34,1	17,1	27,6	-	37,4	43,7	33	3	12 800	6 600	6204
34,1	17,1	27,6	-	37,4	43,7	33	3	12 800	6 600	6204
21,4	7,5	-	30,5	-	31	37,5	3	14 000	7 800	6205
21,4	7,5	-	30,5	-	31	37,5	3	14 000	7 800	6205
17,5	6	-	30	-	25,5	36	2,5	10 100	5 900	6005
34,9	17,5	33,8	-	42,5	44,5	37,5	3	14 000	7 800	6205
34,9	17,5	33,8	-	42,5	44,5	37,5	3	14 000	7 800	6205
23,8	9	-	37,4	-	35,8	44	4	19 500	11 300	6206
23,8	9	-	37,4	-	35,8	44	4	19 500	11 300	6206
18,5	6,5	-	35,7	-	26,5	42,5	2,5	13 200	8 300	6006
36,5	18,3	40,2	-	52	48,5	44	4	19 500	11 300	6206
36,5	18,3	40,2	-	52	48,5	44	4	19 500	11 300	6206
25,4	9,5	-	44,6	-	39	51	5	25 500	15 300	6207
25,4	9,5	-	44,6	-	39	51	5	25 500	15 300	6207
37,7	18,8	46,8	-	60,3	51,3	51	5	25 500	15 300	6207
37,7	18,8	46,8	-	60,3	51,3	51	5	25 500	15 300	6207
30,2	11	-	49,4	-	43,8	58	5	32 500	19 800	6208
30,2	11	-	49,4	-	43,8	58	5	32 500	19 800	6208
42,9	21,4	52,3	-	68,3	56,5	58	5	32 500	19 800	6208
42,9	21,4	52,3	-	68,3	56,5	58	5	32 500	19 800	6208
30,2	11	-	54,5	-	43,8	63	5	32 500	20 400	6209
42,9	21,4	57,9	-	72,3	56,5	63	5	32 500	20 400	6209
42,9	21,4	57,9	-	72,3	56,5	63	5	32 500	20 400	6209
30,2	11	-	59,4	-	43,8	69	5	35 000	23 200	6210
49,2	24,6	62,8	-	77,3	62,8	69	5	35 000	23 200	6210
49,2	24,6	62,8	-	77,3	62,8	69	5	35 000	23 200	6210
37,1	13,5	-	72	-	53,1	84	5	52 000	36 000	6212
61,9	31	76,5	-	94,5	77,9	84	5	52 000	36 000	6212
48,5	21,5	85,2	-	109	66	96	6	62 000	44 000	6214

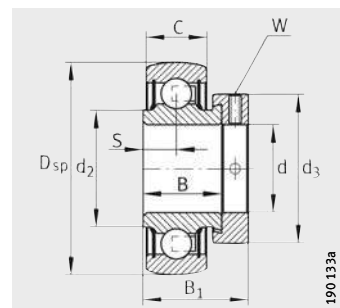


Łożyska kulkowe samonastawne o wymiarach calowych

kulista lub walcowa
powierzchnia zewnętrzna
pierścienia zewnętrznego



GRA..-NPP-B-AS2/V



RA..-NPP-B

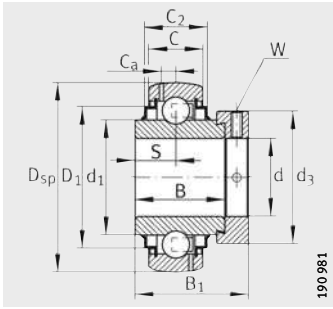
Tabela wymiarowa - wymiary w mm

Średnica wału		Oznaczenie ¹⁾	Masa m ≈ kg	Wymiary						
				D _{sp}	D	B	B ₁	C	C _a	C ₂
inch	mm									
5/8	15,8750	GRA010-NPP-B-AS2/V	0,12	40	–	19	28,6	12	3,4	–
		RA010-NPP	0,12	–	40	19	28,6	12	–	–
3/4	19,0500	GRA012-NPP-B-AS2/V	0,16	47	–	21,4	31	14	3,4	–
		GY1012-KRR-B-AS2/V	0,17	47	–	31	–	14	3,4	16,6
		RAL012-NPP	0,09	–	42	16,7	24,6	12	–	–
		RA012-NPP	0,16	–	47	21,4	31	14	–	–
7/8	22,2250	GRA014-NPP-B-AS2/V	0,19	52	–	21,4	31	15	3,9	–
		RA014-NPP	0,19	–	52	21,4	31	15	–	–
15/16	23,8125	G1015-KRR-B-AS2/V	0,25	52	–	34,9	44,5	15	3,9	16,7
1	25,4000	GRA100-NPP-B-AS2/V	0,19	52	–	21,4	31	15	3,9	–
		G1100-KRR-B-AS2/V	0,25	52	–	34,9	44,5	15	3,9	16,7
		GY1100-KRR-B-AS2/V	0,2	52	–	34,1	–	15	3,9	16,7
		RA100-NPP	0,19	–	52	21,4	31	15	–	–
		RA100-NPP-B	0,19	52	–	21,4	31	15	–	–
1 ¹ / ₁₆	26,9875	RA101-NPP	0,31	–	62	23,8	35,8	18	–	–
1 ¹ / ₈	28,5750	GRA102-NPP-B-AS2/V	0,31	62	–	23,8	35,8	18	4,7	–
		G1102-KRR-B-AS2/V	0,38	62	–	36,5	48,5	18	4,7	20,7
		RA102-NPP	0,31	–	62	23,8	35,8	18	–	–
1 ³ / ₁₆	30,1625	GRA103-NPP-B-AS2/V	0,31	62	–	23,8	35,8	18	4,7	–
		G1103-KRR-B-AS2/V	0,38	62	–	36,5	48,5	18	4,7	20,7
		RA103-NPP	0,31	–	62	23,8	35,8	18	–	–
1 ¹ / ₄	31,7500	GRA104-206-NPP-B-AS2/V	0,31	62	–	23,8	35,8	18	4,7	–
		G1104-206-KRR-B-AS2/V	0,38	62	–	36,5	48,5	18	4,7	20,7
		GY1104-206-KRR-B-AS2/V	0,33	62	–	38,1	–	18	4,7	20,7
		GRA104-NPP-B-AS2/V	0,48	72	–	25,4	39	19	5,6	–
		G1104-KRR-B-AS2/V	0,55	72	–	37,7	51,3	19	5,6	22,5
		GY1104-KRR-B-AS2/V	0,49	72	–	42,9	–	19	5,6	22,5
		RA104-NPP-B	0,48	72	–	25,4	39	19	–	–
		RA104-NPP	0,48	–	72	25,4	39	19	–	–
		RA104-206-NPP-B	0,31	62	–	23,8	35,8	18	–	–
RA104-206-NPP	0,31	–	62	23,8	35,8	18	–	9		

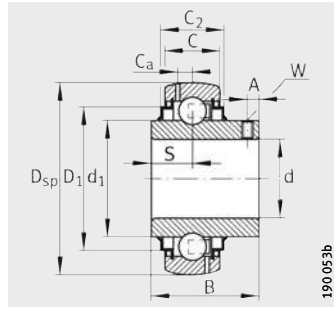
Dalsze łożyska w wykonaniu o wymiarach calowych, patrz Informacja techniczna produktu TPI 127, łożyska kulkowe samonastawne/samonastawne zespoły łożyskowe o wymiarach calowych.

¹⁾ Dopuszczalne prędkości obrotowe łożysk kulkowych samonastawnych, patrz str. 1182.

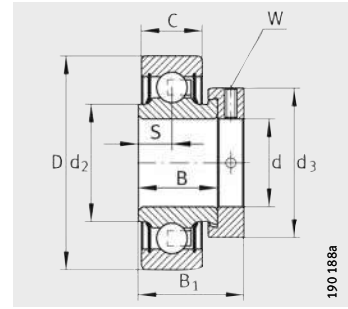
²⁾ łożyska referencyjne do ustalania równoważnego obciążenia łożysk, patrz str. 204.



G...KRR-B-AS2/V



GY...KRR-B-AS2/V



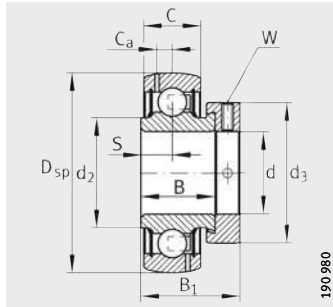
RA...NPP, RAL...NPP

							Nośności		Łożyska bazowe ²⁾	Średnica wału	
S	d ₁	d ₂	D ₁	d ₃ max.	A	W "	dyn. C _r N	stat. C _{0r} N		d	
										inch	mm
6,5	-	23	-	28	-	1/8	9 800	4 750	6203	5/8	15,8750
6,5	-	23	-	28	-	1/8	9 800	4 750	6203		
7,5	-	26,9	-	33	-	1/8	12 800	6 600	6204	3/4	19,0500
12,7	27,6	-	37,4	-	4,5	3/32	12 800	6 600	6204		
6	-	25,4	-	30	-	1/8	9 400	5 000	6004		
7,5	-	26,9	-	33	-	1/8	12 800	6 600	6204		
7,5	-	30,5	-	37,5	-	1/8	14 000	7 800	6205	7/8	22,2250
7,5	-	30,5	-	37,5	-	1/8	14 000	7 800	6205		
17,5	33,8	-	42,5	37,5	-	1/8	14 000	7 800	6205	15/16	23,8125
7,5	-	30,5	-	37,5	-	1/8	14 000	7 800	6205	1	
17,5	33,8	-	42,5	37,5	-	1/8	14 000	7 800	6205		
14,3	33,8	-	42,5	-	5	3/32	14 000	7 800	6205		
7,5	-	30,5	-	37,5	-	1/8	14 000	7 800	6205		
7,5	-	30,5	-	37,5	-	1/8	14 000	7 800	6205		
9	-	37,4	-	44	-	5/32	19 500	11 300	6206		1 1/16
9	-	37,4	-	44	-	5/32	19 500	11 300	6206	1 1/8	28,5750
18,3	40,2	-	52	44	-	5/32	19 500	11 300	6206		
9	-	37,4	-	44	-	5/32	19 500	11 300	6206		
9	-	37,4	-	44	-	5/32	19 500	11 300	6206		
18,3	40,2	-	52	44	-	5/32	19 500	11 300	6206		
9	-	37,4	-	44	-	5/32	19 500	11 300	6206	1 1/4	31,7500
9	-	37,4	-	44	-	5/32	19 500	11 300	6206		
18,3	40,2	-	52	44	-	5/32	19 500	11 300	6206		
15,9	40,2	-	52	-	5	1/8	19 500	11 300	6206		
9,5	-	44,6	-	51	-	3/16	25 500	13 300	6207		
18,8	46,8	-	60,3	51	-	3/16	25 500	13 300	6207		
17,5	46,8	-	60,3	-	6	1/8	25 500	13 300	6207		
9,5	-	44,6	-	51	-	3/16	25 500	13 300	6207		
9,5	-	44,6	-	51	-	3/16	25 500	13 300	6207		
9	-	37,4	-	44	-	5/32	19 500	11 300	6206		
9	-	37,4	-	44	-	5/32	19 500	11 300	6206		

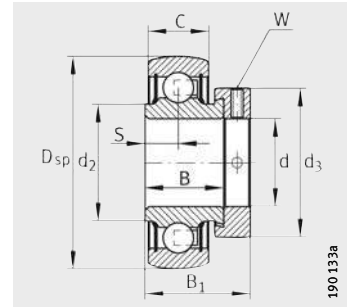


Łożyska kulkowe samonastawne o wymiarach calowych

kulista lub walcowa
powierzchnia zewnętrzna
pierścienia zewnętrznego



GRA..-NPP-B-AS2/V



RA..-NPP-B

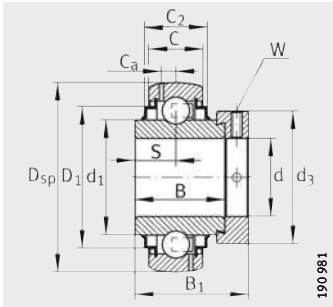
Tabela wymiarowa (cd.) · wymiary w mm

Średnica wału		Oznaczenie ¹⁾	Masa m ≈kg	Wymiary						
				D _{sp}	D	B	B ₁	C	C _a	C ₂
inch	mm									
1 ³ / ₈	34,9250	GRA106-NPP-B-AS2/V	0,48	72	–	25,4	39	19	5,6	–
		G1106-KRR-B-AS2/V	0,55	72	–	37,7	51,3	19	5,6	22,5
1 ⁷ / ₁₆	36,5125	GRA107-NPP-B-AS2/V	0,48	72	–	25,4	39	19	5,6	–
		G1107-KRR-B-AS2/V	0,55	72	–	37,7	51,3	19	5,6	22,5
		RA107-NPP	0,48	–	72	25,4	39	19	–	–
1 ¹ / ₂	38,1000	GRA108-NPP-B-AS2/V	0,62	80	–	30,2	43,8	21	6,4	–
		G1108-KRR-B-AS2/V	0,74	80	–	42,9	56,5	21	6,4	23,5
		GY1108-KRR-B-AS2/V	0,65	80	–	49,2	–	21	6,4	23,5
		RA108-NPP-B	0,62	80	–	30,2	43,8	21	–	–
		RA108-NPP	0,62	–	80	30,2	43,8	21	–	–
1 ⁵ / ₈	41,2750	G1110-KRR-B-AS2/V	0,81	85	–	42,9	56,5	22	6,4	26,4
1 ¹¹ / ₁₆	42,8625	G1111-KRR-B-AS2/V	0,81	85	–	42,9	56,5	22	6,4	26,4
1 ³ / ₄	44,4500	GRA112-NPP-B-AS2/V	0,69	85	–	30,2	43,8	22	6,4	–
		G1112-KRR-B-AS2/V	0,81	85	–	42,9	56,5	22	6,4	26,4
		GY1112-KRR-B-AS2/V	0,7	85	–	49,2	–	22	6,4	26,4
1 ¹⁵ / ₁₆	49,2125	G1115-KRR-B-AS2/V	1	90	–	49,2	62,8	22	6,9	26,4
2	50,8000	G1200-KRR-B-AS2/V	1,42	100	–	55,5	71,4	25	7	29
		GY1200-KRR-B-AS2/V	1,1	100	–	55,6	–	25	7	29
2 ³ / ₁₆	55,5625	G1203-KRR-B-AS2/V	1,42	100	–	55,5	71,4	25	7	29
2 ⁷ / ₁₆	61,9125	G1207-KRR-B-AS2/V	1,84	110	–	61,9	77,9	24	7,2	29
2 ¹⁵ / ₁₆	74,6125	G1215-KRR-B-AS2/V	2,65	130	–	49,5	67	28	8,5	30,5
		GY1215-KRR-B-AS2/V	1,97	130	–	77,8	–	28	8,5	31,5

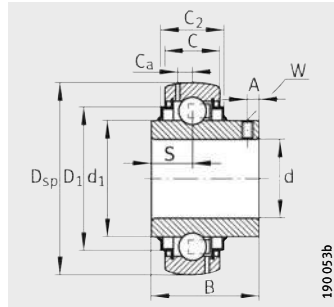
Dalsze łożyska w wykonaniu o wymiarach calowych, patrz Informacja techniczna produktu TPI 127, łożyska kulkowe samonastawne/samonastawne zespoły łożyskowe o wymiarach calowych.

¹⁾ Dopuszczalne prędkości obrotowe łożysk kulkowych samonastawnych, patrz str. 1182.

²⁾ łożyska referencyjne do ustalania równoważnego obciążenia łożysk, patrz str. 204.



G...KRR-B-AS2/V



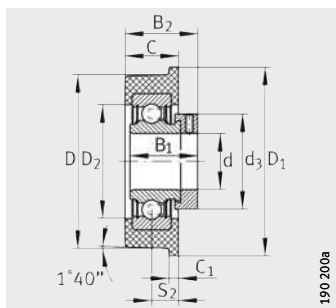
GY...KRR-B-AS2/V

							Nośności		Łożyska bazowe ²⁾	Średnica wału		
S	d ₁	d ₂	D ₁	d ₃	A	W	dyn. C _r N	stat. C _{0r} N		d	inch	mm
				max.		"						
9,5	-	44,6	-	51	-	3/8	25 500	15 300	6207	1 ³ / ₈	34,9250	
18,8	46,8	-	60,3	51	-	3/16	25 500	15 300	6207			
9,5	-	44,6	-	51	-	3/16	25 500	15 300	6207	1 ⁷ / ₁₆	36,5125	
18,8	46,8	-	60,3	51	-	3/16	25 500	15 300	6207			
9,5	-	44,6	-	51	-	3/16	25 500	15 300	6207			
11	-	49,4	-	58	-	3/16	32 500	19 800	6208	1 ¹ / ₂	38,1000	
21,4	52,3	-	68,3	58	-	3/16	32 500	19 800	6208			
19	52,3	-	68,3	-	8	5/32	32 500	19 800	6208			
11	-	49,4	-	58	-	3/16	32 500	19 800	6208			
11	-	49,4	-	58	-	3/16	32 500	19 800	6208			
21,4	57,9	-	72,3	63	-	3/16	32 500	20 400	6209	1 ⁵ / ₈	41,2750	
21,4	57,9	-	72,3	63	-	3/16	32 500	20 400	6209	1 ¹¹ / ₁₆	42,8625	
11	-	54,5	-	63	-	3/16	32 500	20 400	6209	1 ³ / ₄	44,4500	
21,4	57,9	-	72,3	63	-	3/16	32 500	20 400	6209			
19	57,9	-	72,3	-	8	5/32	32 500	20 400	6209			
24,6	62,8	-	77,3	69	-	3/16	35 000	23 200	6210	1 ¹⁵ / ₁₆	49,2125	
27,8	69,8	-	85,9	76	-	3/16	43 500	29 000	6211	2	50,8000	
22,2	69,8	-	85,9	-	9	5/32	43 500	29 000	6211			
27,8	69,8	-	85,9	76	-	3/16	43 500	29 000	6211	2 ³ / ₁₆	55,5625	
31	76,5	-	94,5	84	-	3/16	52 000	36 000	6212	2 ⁷ / ₁₆	61,9125	
21,5	90	-	113	100	-	1/4	62 000	44 500	6215	2 ¹⁵ / ₁₆	74,6125	
33,4	90	-	113	-	12,7	3/16	62 000	44 500	6215			

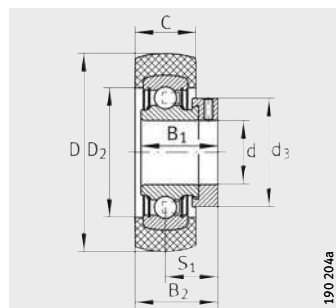


Łożyska kulkowe samonastawne z gumowym pierścieniem tłumiącym

kulista lub walcowa powierzchnia zewnętrzna pierścienia tłumiącego



CRB



RABRA, RABRB

Tabela wymiarowa - wymiary w mm

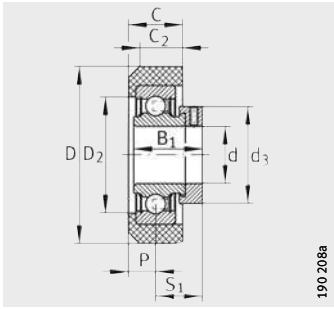
Oznaczenie	Zespół ¹⁾	łożyska kulkowe samonastawne ²⁾	Masa m ≈kg	Wymiary					
				d	D	D ₁	C	C ₂	C ₁
RABRB12/47-FA106		RAE12-NPP-B-FA106	0,15	12	47,3	–	17,6	–	–
RCSMB15/65-FA106		RAE15-NPP-FA106	0,18	15	65,1	–	25,4	–	–
RABRB15/47-FA106		RAE15-NPP-B-FA106	0,15	15	47,3	–	18	–	–
RCSMB17/65-FA106		RAE17-NPP-FA106	0,18	17	65,1	–	25,4	–	–
CRB20/83		RAE20-NPP	0,3	20	83,6	87,4	25,4	–	4,8
CRB20/76		RAE20-NPP	0,3	20	77,5	80	25,4	–	5
RCSMB20/65-FA106		RAE20-NPP-FA106	0,22	20	65,1	–	25,4	–	–
RCRA20/46-FA106		RAE20-NPP-FA106	0,14	20	46	–	18,3	16	–
RABRB20/52-FA106		RAE20-NPP-B-FA106	0,2	20	52,3	–	17,6	–	–
CRB25/83		RAE25-NPP	0,32	25	83,6	87,4	25,4	–	4,8
CRB25/70		RAE25-NPP	0,32	25	71,5	76	25	–	5
CRB25/72		RAE25-NPP	0,32	25	73	80	25	–	5
RCSMB25/65-FA106		RAE25-NPP-FA106	0,24	25	65,1	–	25,4	–	–
RRCB25/57-FA106		RAE25-NPP-FA106	0,21	25	57,3	–	19,8	17,5	–
RABRB25/62-FA106		RAE25-NPP-B-FA106	0,24	25	62,2	–	20,8	–	–
CRB30/83		RAE30-NPP	0,41	30	83,6	87,4	28	–	4,8
CRB30/92		RAE30-NPP	0,41	30	93	98	28	–	5
RCSMA30/65-FA106		RAE30-NPP-FA106	0,32	30	65,1	–	25,4	–	–
RABRA30/62-FA106		RAE30-NPP-B-FA106	0,3	30	62,2	–	20,8	–	–
RABRB30/72-FA106		RAE30-NPP-B-FA106	0,38	30	72,2	–	23	–	–
CRB35/110		RAE35-NPP	0,56	35	112,3	120	30	–	5
RABRB35/80-FA106		RAE35-NPP-B-FA106	0,57	35	80,2	–	24	–	–
RABRB40/85-FA106		RAE40-NPP-B-FA106	0,73	40	85	–	27	–	–
RABRB50/100-FA106		RAE50-NPP-B-FA106	0,92	50	100,2	–	30	–	–

1) Temperatura robocza od –20 °C do +85 °C.

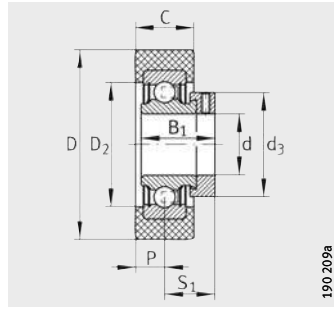
2) Dopuszczalne prędkości obrotowe łożysk kulkowych samonastawnych, patrz str. 1182.

3) Łożyska referencyjne do ustalania równoważnego obciążenia łożysk, patrz str. 204.

4) Na zamówienia dostępne również w wykonaniu NBR80.



RCRA, RCRB

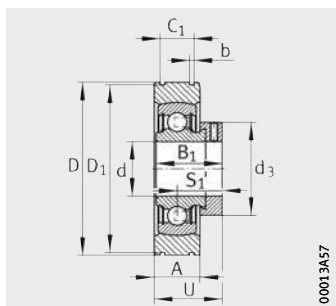


RCSMA, RCSMB

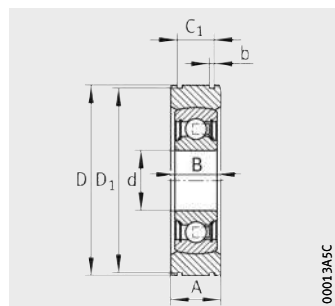
S ₁	D ₂	B ₁	P	d ₃ max.	S ₂	B ₂	Pierścień gumowy		Nośności		Łożyska bazowe ³⁾
							Twardość Shore A °	Nośność C _G N	dyn. C _r N	stat. C _{0r} N	
22,1	33,5	28,6	-	28	-	30,9	70	840	9 800	4 750	6203
22,1	35	28,6	12,7	28	-	-	70	900	9 800	4 750	6203
22,1	33,5	28,6	-	28	-	31,1	70	840	9 800	4 750	6203
22,1	35	28,6	12,7	28	-	-	70	900	9 800	4 750	6203
-	40	31	-	33	12,7	36,2	80	750	12 800	6 600	6204
-	40	31	-	33	12,5	36	80	750	12 800	6 600	6204
23,5	40	31	12,7	33	-	-	70	1 200	12 800	6 600	6204
18,6	35	24,5	10	30	-	-	70	900	9 400	5 000	6004
23,5	39	31	-	33	-	32,3	70	1 160	12 800	6 600	6204
-	46	31	-	37,5	12,7	36,2	80	1 000	14 000	7 800	6205
-	46	31	-	37,5	12,5	36	80	1 000	14 000	7 800	6205
-	46	31	-	37,5	12,5	36	80	1 000	14 000	7 800	6205
23,5	46	31	12,7	37,5	-	-	70	1 400	14 000	7 800	6205
23,5	44,5	31	9,8	37,5	-	-	70	1 400	14 000	7 800	6205
23,5	44,5	31	-	37,5	-	33,9	70 ⁴⁾	1 390	14 000	7 800	6205
-	56	35,8	-	44	14	40,7	80	1 400	19 500	11 300	6206
-	56	35,8	-	44	14	40,7	80	1 400	19 500	11 300	6206
20	47,6	26,5	15	42,5	-	-	70	1 400	13 200	8 300	6006
20	47	26,5	-	42,5	-	30,4	70	1 390	13 200	8 300	6006
26,7	54	35,8	-	44	-	38,2	70 ⁴⁾	1 980	19 500	11 300	6206
-	64	39	-	51	15	44,4	80	1 500	25 500	15 300	6207
29,4	62	39	-	51	-	41,4	70	2 700	25 500	15 300	6207
32,7	70	43,8	-	58	-	46,3	70 ⁴⁾	3 500	32 500	19 800	6208
32,7	80	43,8	-	69	-	47,7	70 ⁴⁾	4 100	35 000	23 200	6210



Łożyska kulkowe samonastawne z pierścieniem ustalającym ze stali



PE



BE

Tabela wymiarowa - wymiary w mm

Oznaczenie Zespół	Masa m ≈kg	Wymiary											Nośności		Łożyska bazowe ⁵⁾
		d	D ³⁾	A	C ₁ ⁴⁾	b ⁴⁾	D ₁ ⁴⁾	B	B ₁	S ₁	d ₃	U	dyn. C _r N	stat. C _{0r} N	
PE20 ¹⁾	0,24	20	55	16	11,2	1,35	52,6	-	31	23,5	33	31,5	12 800	6 600	6204
BE20 ²⁾	0,19	20	55	16	11,2	1,35	52,6	14	-	-	-	-	12 800	6 600	6204
PE25 ¹⁾	0,31	25	62	17	11,2	1,9	59,6	-	31	23,5	37,5	32	14 000	7 800	6205
BE25 ²⁾	0,25	25	62	17	11,2	1,9	59,6	15	-	-	-	-	14 000	7 800	6205
PE30 ¹⁾	0,48	30	72	21	14,4	1,9	68,8	-	35,8	26,7	44	37,2	19 500	11 300	6206
BE30 ²⁾	0,37	30	72	21	14,4	1,9	68,8	16	-	-	-	-	19 500	11 300	6206
PE35 ¹⁾	0,64	35	80	21	14,4	1,9	76,8	-	39	29,4	51	40	25 500	15 300	6207
BE35 ²⁾	0,45	35	80	21	14,4	1,9	76,8	17	-	-	-	-	25 500	15 300	6207
PE40 ¹⁾	0,88	40	90	25	15,4	2,7	86,8	-	43,8	32,7	58	45,2	32 500	19 800	6208
BE40 ²⁾	0,63	40	90	25	15,4	2,7	86,8	18	-	-	-	-	32 500	19 800	6208

1) Dopuszczalne prędkości obrotowe łożysk kulkowych samonastawnych RAE..NPP-B, patrz str. 1182.

2) Dopuszczalne prędkości obrotowe łożysk kulkowych zwykłych nastawnych 2..NPP-B, patrz str. 1210.

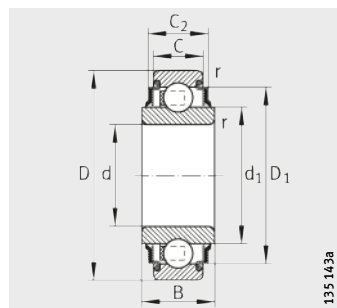
3) Wymiar D odpowiada przed rozprężeniem klasie dokładności PN zgodnej z normą DIN 620-2.

4) Dokładności rowków w pierścieniach zgodne z normą DIN 616 (dla pierścieni osadczycy sprężynujących zgodne z normą DIN 5 417).

5) Łożyska referencyjne do ustalania równoważnego obciążenia łożysk, patrz str. 204.

Łożyska kulkowe zwykłe z szerokim pierścieniem wewnętrznym

walcowa powierzchnia zewnętrzna pierścienia zewnętrznego



2..-KRR, 2..-KRR(-AH)

Tabela wymiarowa · wymiary w mm

Oznaczenie	Masa m ≈ kg	Wymiary								Graniczna pręd. obrotowa n _G Smar min ⁻¹	Nośności		Łożyska bazowe ⁵⁾
		d	D	C	C ₂	d ₁	D ₁	B	r _{min}		dyn. C _r N	stat. C _{0r} N	
203-KRR-AH05 ⁴⁾	0,09	13 ²⁾	40	12	12	24,2	30,6	18,3	0,6	13 000	9 800	4 750	6203
202-KRR	0,05	15	35	11	11	21,5	28,8	14,4	0,6	14 600	7 600	3 700	6202
203-KRR-AH02	0,07	16,2 ³⁾	40	12	12	24,2	32,6	18,3	0,6	13 000	9 800	4 750	6203
203-KRR	0,07	17	40	12	12	24,2	32,9	18,3	0,6	13 000	9 800	4 750	6203
204-KRR	0,12	20	47	14	14	28,7	38,7	17,7	1	11 000	12 800	6 600	6204
205-KRR	0,16	25	52	15	16,7	33,8	42,6	21	1	8 800	14 000	7 800	6205
206-KRR	0,24	30	62	16	19,6	40,2	52	24	1	7 300	19 500	11 300	6206
207-KRR-AH03 ¹⁾	0,35	35	72	17	19,7	46,8	60,3	25	2	6 300	25 500	15 300	6207
208-KRR-AH04 ¹⁾	0,48	38,892	80	21	21,2	52,3	68,2	27,5	1	5 500	32 500	19 800	6208
208-KRR	0,44	40	80	18	20,5	52,3	68,2	27	1,1	5 500	32 500	19 800	6208
209-KRR	0,53	45	85	19	26,4	57,9	72,3	30	1,1	4 900	32 500	20 400	6209
210-KRR	0,58	50	90	20	24	62,8	77,6	30	1,1	4 400	35 000	23 200	6210
211-KRR	0,85	55	100	21	27,5	69,8	85,9	36	1,5	4 000	43 500	29 000	6211
212-KRR	1,1	60	110	22	30	76,5	94,7	36	1,5	3 700	52 000	36 000	6212

1) Z koszykiem stalowym.

2) $d_{-0,05}^{+0,08}$.

3) $d_{-0,05}^{+0,1}$. Średnica otworu przeznaczona do śrub M16.

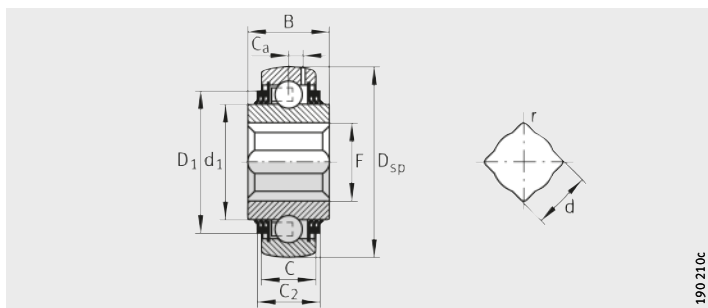
4) Nasmarowane smarem L114 (GA47).

5) Łożyska referencyjne do ustalania równoważnego obciążenia łożysk, patrz str. 204.



Łożyska kulkowe zwykle nastawne

kulista powierzchnia
zewnątrzna pierścienia
zewnątrznego
z otworem czworo-
sześcioramiennym



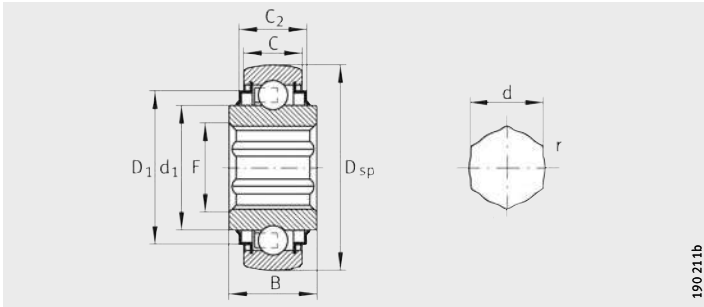
GVK...KTT-B(-AH)-AS2/V, VK...KTT-B(-AH)

190 210c

Tabela wymiarowa · wymiary w mm

Rozmiar klucza do wału		Oznaczenie	Masa m	Wymiary					
				d	d	D _{sp}	C	C ₂	d ₁
inch	mm		≈kg		Odchytka				
–	17,0000	SKE17-204-KRR-B	0,12	17,0000	+0,15 +0,05	47	14	–	28,7
7/8	22,2250	SK014-205-KRR-B	0,2	22,2250	+0,15 +0,05	52	15	16,7	33,8
1	25,4000	GVK100-208-KTT-B-AS2/V	0,74	25,4000	+0,9 +0,6	80	21	28,1	52,3
		VK100-208-KTT-B-AH10	0,72	25,4000	+0,9 +0,6	80	18	25,3	52,3
		SK100-206-KRR-B-AH11	0,32	25,4000	+0,15 +0,03	62	16	18,7	40,2
1 ¹ / ₈	28,5750	GVK102-208-KTT-B-AH10-AS2/V	0,68	28,5750	+0,9 +0,6	80	18	25,3	52,3
		SK102-207-KRR-B-AH10	0,45	28,5750	+0,175 +0,03	72	17	20,5	46,8
1 ¹ / ₄	31,7500	GVK104-209-KTT-B-AS2/V	0,71	31,7500	+0,9 +0,6	85	22	27,4	57,9
		SK104-207-KRR-B-AH12	0,45	31,7500	+0,2 +0,1	72	17	20,5	46,8
1 ⁹ / ₁₆	39,6875	GVK109-211-KTT-B-AS2/V	1,25	39,6875	+1,1 +0,8	100	25	29	69,8

¹⁾ Łożyska referencyjne do ustalania równoważnego obciążenia łożysk, patrz str. 204.



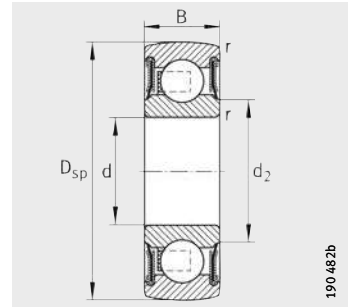
SK..-KRR-B(-AH)

F	D ₁	C _a	B	r	Graniczna pręđ. obrotowa n _G Smar min ⁻¹	Nośności		Łożyska bazowe ¹⁾	Rozmiar klucza do wału	
						dyn. C _r N	stat. C _{0r} N		d	
									inch	mm
20,2	–	–	17,7	0,13	900	12 800	6 600	6204	–	17,0000
26,2	42,6	–	25,4	0,13	900	14 000	7 800	6205	7/8	22,2250
35,4	68,3	6,4	36,5	2,5	500	32 500	19 800	6208	1	25,4000
35,4	68,3	–	36,5	2,5	500	32 500	19 800	6208		
30,5	52	–	24	0,13	800	19 500	11 300	6206		
41,3	68,3	5,8	36,5	2,5	500	32 500	19 800	6208	1 ¹ / ₈	28,5750
38	60,3	–	37,7	0,25	800	25 500	15 300	6207		
44,3	72,3	6,4	36,5	2,5	500	32 500	20 400	6209	1 ¹ / ₄	31,7500
38	60,3	–	25	0,12	800	25 500	15 300	6207		
55,2	85,9	7,1	36	2,5	450	43 500	29 000	6214	1 ⁹ / ₁₆	39,6875



Łożyska kulkowe zwykłe nastawne

kulista powierzchnia zewnętrzna pierścienia zewnętrznego
otwór na pasowanie



2..-NPP-B

Tabela wymiarowa - wymiary w mm

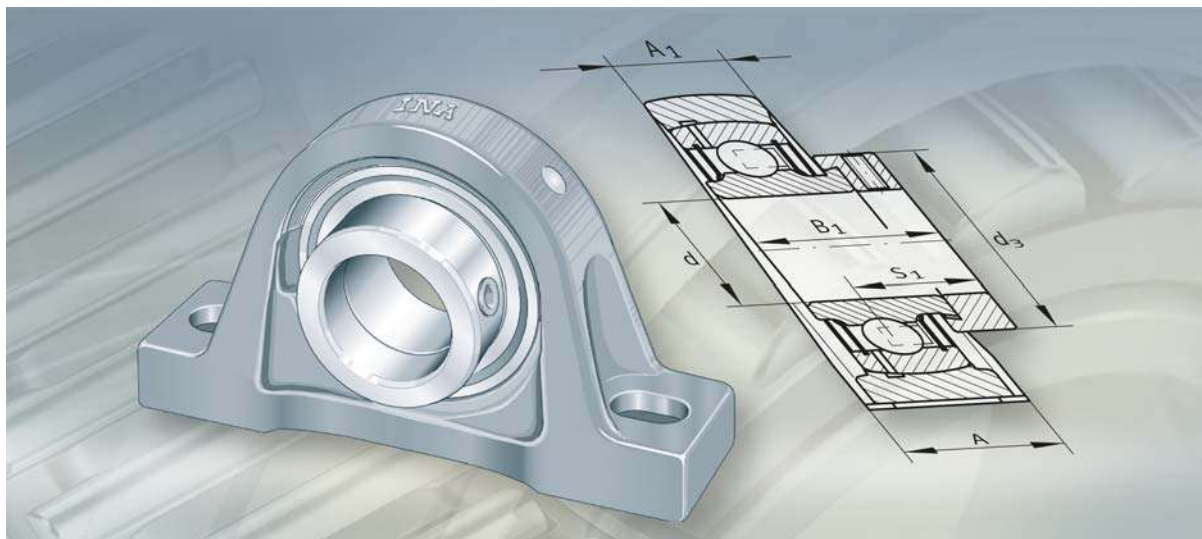
Oznaczenie	Masa m ≈kg	Wymiary					Graniczna pręđ. obrotowa n _G Smar min ⁻¹	Nośności		Łożyska bazowe ³⁾
		d	D _{sp}	B	d ₂	r _{min}		dyn. C _r N	stat. C _{0r} N	
201-NPP-B¹⁾	0,04	12	32	10	17,1	0,6	18 300	6 800	3 050	6201
203-NPP-B²⁾	0,06	17	40	12	22,5	0,6	13 000	9 800	4 750	6203
204-NPP-B²⁾	0,11	20	47	14	26,5	1	11 000	12 800	6 600	6204
205-NPP-B²⁾	0,13	25	52	15	30,3	1	8 800	14 000	7 800	6205
206-NPP-B¹⁾	0,2	30	62	16	37,4	1	7 300	19 500	11 300	6206
207-NPP-B¹⁾	0,29	35	72	17	42,4	1	6 300	25 500	15 300	6207
208-NPP-B¹⁾	0,37	40	80	18	48,4	1,1	5 500	32 500	19 800	6208
209-NPP-B¹⁾	0,41	45	85	19	53,2	1,1	4 900	32 500	20 400	6209
210-NPP-B²⁾	0,46	50	90	20	58,2	1,1	4 400	35 000	23 200	6210

¹⁾ Jednoczęściowe uszczelnienie z przywulkanizowanym uszczelnieniem wargowym.

²⁾ Trzyczęściowa uszczelka P.

³⁾ Łożyska referencyjne do ustalania równoważnego obciążenia łożysk, patrz str. 204.





Samonastawne zespoły łożyskowe

Samonastawne zespoły łożyskowe

	Str.
Przegląd wyrobów	Samonastawne zespoły łożyskowe 1214
Charakterystyka	Samonastawne zespoły łożyskowe z oprawą z żeliwa 1218
	Samonastawne zespoły łożyskowe z oprawą blaszaną 1221
	Łączenie łożysk samonastawnych z różnymi oprawami 1222
	Dalszy program dostaw 1222
	Oznaczenie za numerem podstawowym 1222
	Możliwości łączenia łożysk kulkowych samonastawnych z oprawami żeliwnymi 1224
	Możliwości łączenia łożysk kul. samonastawnych z oprawami z blachy stalowej 1226
Wskazówki dotyczące konstrukcji i pewności działania	Wyrównywanie odchytek współosiowości 1228
	Nośność oprawy 1229
	Nośność i obroty graniczne łożysk samonastawnych 1230
	Wykonanie elementu współpracującego 1230
	Pokrywy ochronne łożysk 1231
Montaż i demontaż	Dostarczone wykonanie 1232
	Przechowywanie i trwałość przy przechowywaniu 1232
	Wymywanie 1232
	Wytyczne do montażu 1232
	Montaż elementów powlekanych 1232
	Zespoły z oprawami żeliwnymi, montaż z oprawą stojącą i kołnierзовą 1233
	Zespoły z oprawami żeliwnymi, montaż z łożyskiem samonastawnym i tuleją wciągana 1235
	Montaż pokryw ochronnych łożysk 1238
	Montaż zesp. z blachy stalowej z mocowaniem mimośrodem i wkrętami dociskowymi w pierścieniu wewn. ... 1239
Dokładność	Oprawa z żeliwa szarego 1241
	Oprawa z blachy stalowej 1241
Tabele wymiarowe	Zespoły samonastawne w oprawach z żeliwa szarego 1242
	Zespoły samonastawne z oprawą kołnierзовą żeliwną 1256
	Zespoły opraw naciągowych z łożyskiem samonastawnym (oprawa z żeliwa szarego, oprawa z blachy stalowej) 1288
	Zespoły samonastawne w oprawach z blachy stalowej 1298
	Samonastawne zesp. łożyskowe w oprawach wolnostojących (oprawa z blachy stalowej) 1300



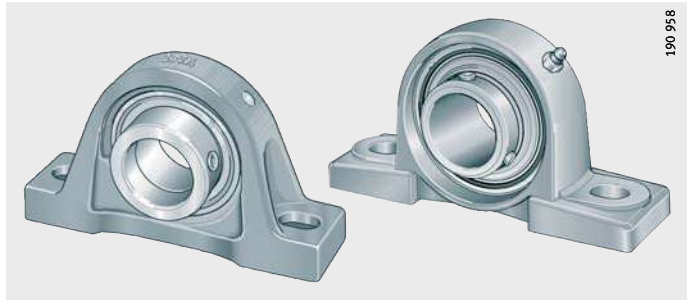
Przegląd wyrobów Samonastawne zespoły łożyskowe

Zespoły łożysk w oprawach wolnostojących

Oprawa z żeliwa szarego z długą podstawą

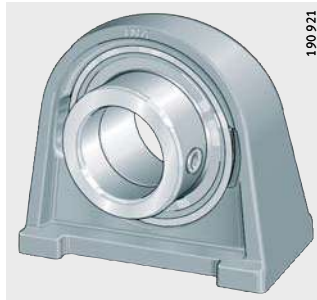
Połączenie łożyska i oprawy, patrz str. 1224

PASE, PASEY, RASE, RASEL, RASEA, RASEY, TASE, LASE, RSAO, RASEY..-JIS



Oprawa z żeliwa szarego z krótką podstawą

PSHE, PSHEY, RSHE, RSHEY, TSHE

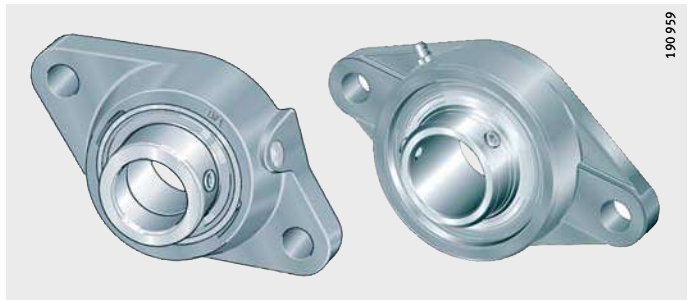


Zespoły łożysk z oprawą kołnierzową z dwoma otworami do mocowania

Oprawa z żeliwa szarego

Połączenie łożyska i oprawy, patrz str. 1224

PCJT, PCJTY, RCJTZ, RCJT, RCJTA, RCJTY, PCFT, TCJT, LCJT, RCJTY..-JIS



FLCTE, FLCTEY, GLCTE

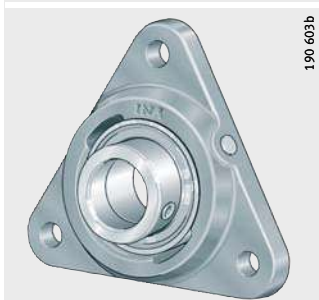


Zespoły łożysk z oprawą kołnierzową z trzema otworami do mocowania

Oprawa z żeliwa szarego

Połączenie łożyska i oprawy, patrz str. 1224

PCFTR



Zespoły łożysk z oprawą kołnierzową z czterema otworami do mocowania

Oprawa z żeliwa szarego

Połączenie łożyska i oprawy, patrz str. 1224

PCJ, PCJY, RCJ, RCJY, RCJL, RCJO, TCJ, PCF, RCJY..-JIS



PME, PMEY, RME, RMEY, RME0, TME



RFE, TFE



PCCJ



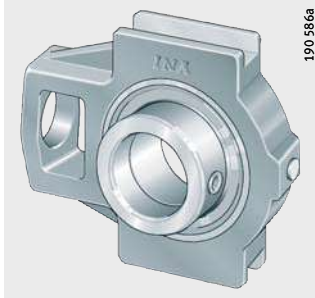
Przeгляд wyrobów Samonastawne zespoły łożyskowe

Zespoły opraw naciągowych z łożyskiem samonastawnym

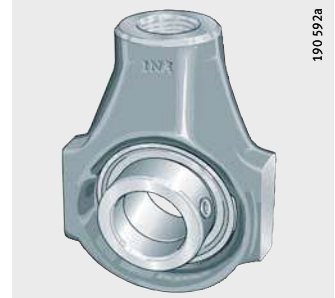
Oprawa z żeliwa szarego

Połączenie łożyska i oprawy, patrz str. 1225

PTUE, PTUEY, RTUE, RTUEY, RTUEO, TTUE



PHE, PHEY, RHE, THE



PSFT



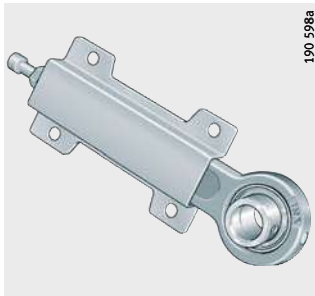
Oprawa z blachy stalowej

MSTU



Oprawa z żeliwa szarego, oprawa z blachy stalowej

PHUSE



Zespoły łożysk w oprawach wolnostojących

Oprawa z blachy stalowej

Połączenie łożyska i oprawy, patrz str. 1226



Zespoły łożysk z oprawą kołnierzową z dwoma i trzema otworami do mocowania

Oprawa z blachy stalowej

Połączenie łożyska i oprawy, patrz str. 1226



Samonastawne zespoły łożyskowe

Charakterystyka

Samonastawne zespoły łożyskowe INA są dostępne jako zespoły łożysk w oprawach wolnostojących, z oprawą kołnierkową i zespoły opraw naciągowych z łożyskiem samonastawnym w wielu różnych wersjach. Zespoły te są gotowe do montażu i składają się z oprawy INA wykonanej z żeliwa lub blachy stalowej, z którą jest zintegrowane łożysko kulkowe samonastawne INA. Aby zapewnić funkcjonalność i bezpieczeństwo eksploatacyjne we wszystkich warunkach pracy, łożyska i oprawy są do siebie wzajemnie dopasowane.

Dzięki kulistej powierzchni zewnętrznej łożyska oraz otworu oprawy, zespoły równoważą statyczne błędy współosiowości wału, patrz Równoważenie błędów współosiowości, str. 1228.

Zespoły łożyskowe stosuje się przeważnie jako łożyska ustalające, jednak w przypadku niewielkich obciążeń i prędkości obrotowych zespoły można stosować również jako łożyska swobodne.

Obudowa jest skręcana z elementem współpracującym. W przypadku powierzchni skręcanych są wystarczające rozszerzone tolerancje, patrz Wykonanie elementu współpracującego, str. 1230.

Samonastawne zespoły łożyskowe z oprawą z żeliwa szarego

Oprawy wykonane jako odlew są jednoczęściowe i mogą przenosić duże obciążenia, patrz Nośność oprawy, str. 1229. Do dosmarowywania łożysk kulkowych samonastawnych pierścień zewnętrzny posiada rowek smarowy a oprawa otwór smarowy przeznaczony do typowej smarownicy z główką stożkową zgodnej z normą DIN 71 412. Otwór w oprawie jest zamknięty korkiem z tworzywa sztucznego przy dostawie. Zespoły żeliwne są dostępne jako łożyska w oprawach wolnostojących oraz z oprawą kołnierkową.

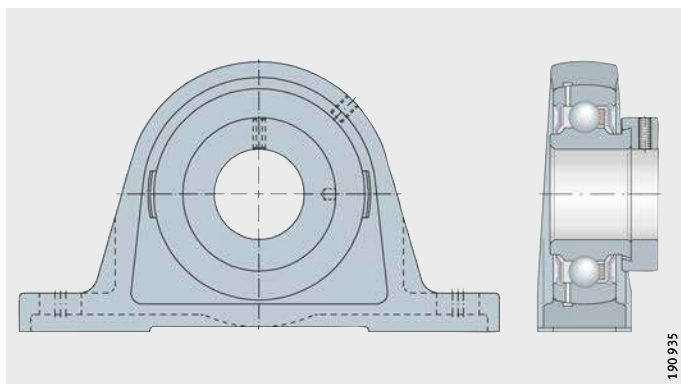
Zespoły łożysk w oprawach wolnostojących

Zespoły łożysk w oprawach wolnostojących mają długą lub krótką podstawę, *ilustr. 1*. Oprawa z długą podstawą jest przykręcona do elementu współpracującego za pomocą otworów podłużnych, zaś oprawa z krótką podstawą za pomocą nieprzelotowych otworów gwintowanych.

PASE

Ilustr. 1

Zespół łożysk w oprawach wolnostojących, oprawa z żeliwa szarego, długa podstawa

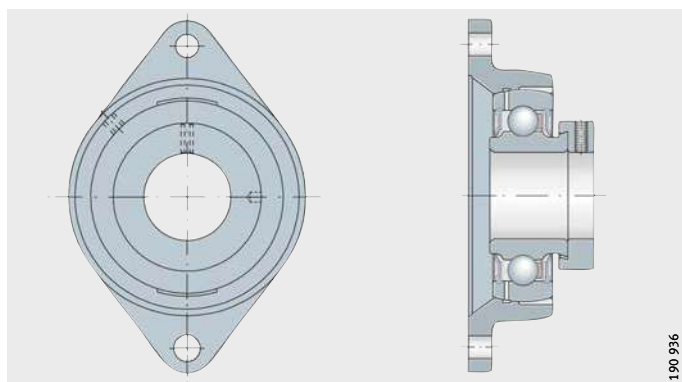


Zespoły łożysk z oprawą kołnierzową

Zespoły łożysk z oprawą kołnierzową są dostarczane jako zespoły z dwoma, trzema i czterema otworami, *ilustr. 2*. Oprawa może mieć kształt owalny, trójkątny, kwadratowy lub okrągły. Do zamocowania oprawy służą otwory przelotowe. Niektóre serie są dostępne również z podtoczeniem do osiowania. W trakcie montażu podtoczenie jest wprowadzane do wybrania w ścianie maszyny. W ten sposób oprawa zostaje wyosiowana, a śruby mocujące zostają odciążone od występujących sił promieniowych.

PCJT

Ilustr. 2
Zespół łożysk z oprawą kołnierzową – oprawa z żeliwa szarego

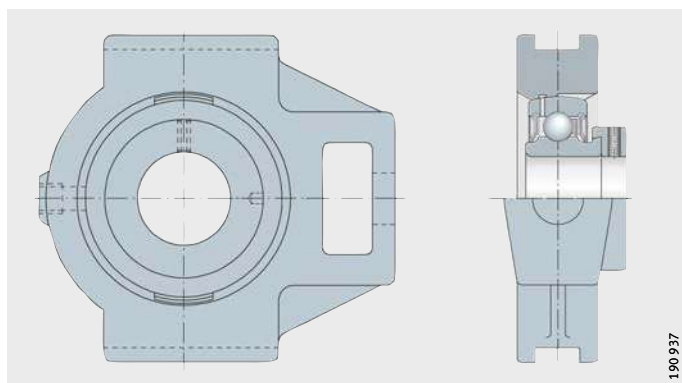


Zespoły opraw naciągowych z łożyskiem samonastawnym

Zespoły opraw naciągowych z łożyskiem samonastawnym są przesuwne lub wychylne, *ilustr. 3*. Są one stosowane, gdy wał ma wykonać długie przesunięcie.

PTUE

Ilustr. 3
Zespół opraw naciągowych z łożyskiem samonastawnym, oprawa z żeliwa szarego



Samonastawne zespoły łożyskowe

Materiał oprawy	Jako materiał na oprawy z żeliwa szarego jest stosowane żeliwo EN-GJL-200/250 zgodne z normą DIN EN 1561. Na zamówienie są dostępne również oprawy z żeliwa sferoidalnego EN-GJS-400/500 zgodne z normą DIN EN 1563.
Pokrywy ochronne łożysk	Do przykrywania zakończeń wału wolnobieżnego oprawy wykonane jako odlew z oznaczeniem N za numerem podstawowym mogą być wyposażone również w pokrywy ochronne łożysk.
Zespoły chronione przed korozją	<p>Zespoły chronione przed korozją są dostępne jako łożyska w oprawach wolnostojących oraz z oprawą kołnierkową. Oprawy i łożyska kulkowe samonastawne mają powłokę Corrotect® i mają oznaczenie FA125 za numerem podstawowym.</p> <p>Zespoły te są stosowane w przypadku wilgoci, brudnej wody, słonej mgły oraz słabo alkalicznych lub kwaśnych środków do czyszczenia.</p>
Zespoły do wysokich i niskich temperatur	<p>Zespoły te są dostępne jako łożyska w oprawach wolnostojących oraz z oprawą kołnierkową. Oprawy te odpowiadają opisanym powyżej oprawom żeliwnym. Dodatkowo wariant przeznaczony do wysokiej temperatury FA164 posiada smarowniczkę z główką stożkową zgodną z normą DIN 71 412 przykręconą do obudowy.</p> <p>Zespoły do wysokich temperatur mają oznaczenie FA164 za numerem podstawowym, zaś zespoły do szerokiego zakresu temperatur oznaczenie FA101, patrz tab., str. 1222 oraz tab., str. 1178.</p>

Samonastawne zespoły łożyskowe z oprawą z blachy stalowej

Łożyska w oprawach wolnostojących oraz z oprawą kotłnicową z gumowym pierścieniem tłumiącym

Oprawy z blachy stalowej są dwuczęściowe, wykonane z blachy głębokotłocznej i częściowo powlekane Corrotect®. Serie GRA i GRRY dosmarowuje się przez smarowniczkę. Zespoły te są dostępne jako łożyska w oprawach wolnostojących, z oprawą kotłnicową, *ilustr. 4* i *ilustr. 5*.

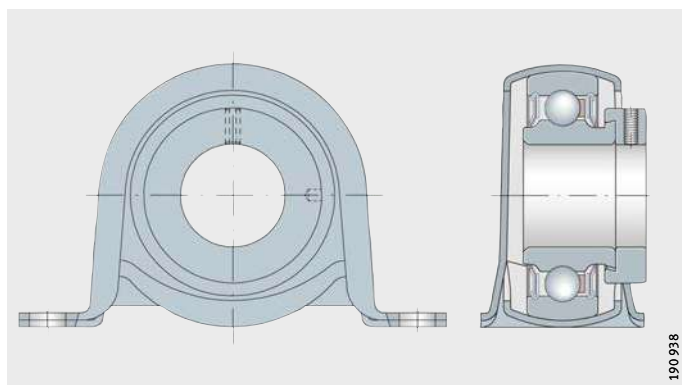
Zespoły z oprawami wykonanymi z blachy są przeznaczone do średnich obciążeń i konstrukcji ze zredukowanym ciężarem.

Oprócz normalnych łożysk w oprawach wolnostojących oraz z oprawą kotłnicową dostępne jest również wykonanie z gumowym pierścieniem tłumiącym przy pierścieniu zewnętrznym łożyska. Pierścień tłumiący przejmuje uderzenia i drgania oraz tłumi w ten sposób odgłosy biegu.

PB

Ilustr. 4

Zespół łożysk w oprawach wolnostojących, oprawa z blachy stalowej



190 938

GRA

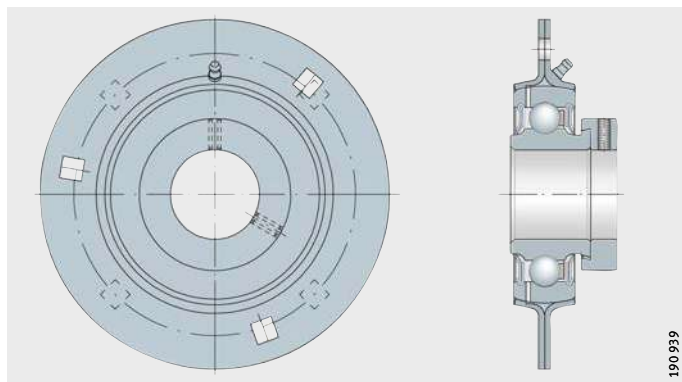
Ilustr. 5

Zespół łożysk z oprawą kotłnicową, oprawa z blachy stalowej

Zespoły chronione przed korozją

Dwuczęściowe kotłnice z blachy mają oznaczenie VA za numerem podstawowym i są dostępne również jako wykonanie wymagające dosmarowywania.

Są one stosowane w przypadku wilgoci, brudnej wody, słonej mgły oraz słabo alkalicznych lub kwaśnych środków do czyszczenia.



190 939

Samonastawne zespoły łożyskowe

Możliwości łączenia łożysk kulkowych samonastawnych z różnymi oprawami

Możliwości łączenia łożysk kulkowych samonastawnych z oprawami żeliwnymi oraz łożysk kulkowych samonastawnych z oprawami z blachy stalowej, patrz tab., str. 1224 i tab., str. 1226.

Dalszy asortyment

Oprócz szerokiego programu z katalogu nasza firma dostarcza również zespoły łożyskowe przeznaczone do specjalnych zastosowań. Przykłady:

- chronione przed korozją łożyska z dwuczęściową oprawą kołnierзовą
 - z kołnierzem z polipropylenu połączonym z nierdzewnym kołnierzem wykonanym ze stali stopowej
- zespoły z oprawą z tworzywa sztucznego połączone z łożyskami kulkowymi samonastawnymi w wykonaniu VA lub z łożyskami z powłoką Corrotect®
- dostępne są również inne wykonania ze specjalnym smarem, uszczelnieniami i o wymiarach calowych, patrz Informacja techniczna wyrobu 127, łożyska kulkowe samonastawne/samonastawne zespoły łożyskowe o wymiarach calowych. W razie zainteresowania należy zwrócić się do nas z odpowiednim zapytaniem.

Oznaczenie za numerem podstawowym

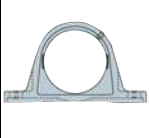
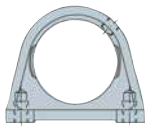
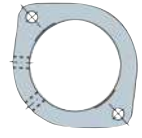

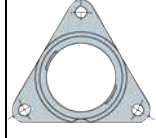
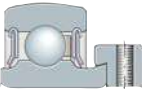
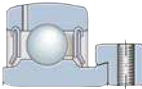
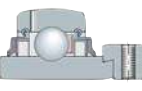
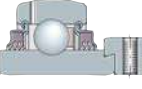
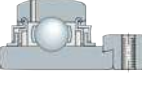
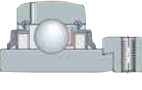
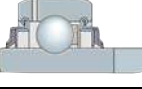
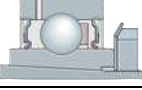
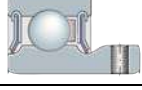
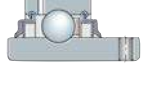
Oznaczenie za numerem podstawowym dostępnych wykonań zespołów opraw, patrz tab..

Dostępne wykonania


Oznaczenie za numerem podstawowym	Opis	Wykonanie
2C	łożyska kulkowe samonastawne z tarczą odrzutnikową z obu stron	Standard
FA101	Wykonanie do wysokich i niskich temperatur –40 °C do +180 °C	
FA106	łożyska specjalnie przetestowane pod względem hałasu	
FA107	łożyska z otworami smarowymi po stronie mocowania	
FA125	Z powłoką Corrotect®	
FA164	Wykonanie do wysokiej temperatury do +250 °C	
N	Oprawa wykonana jako odlew z podtoczonym rowkiem na pokrywy ochronne	
OSE	łożyska bez elementu napinającego	
JIS	Wymiary oprawy zgodne z normą JIS B 1559	

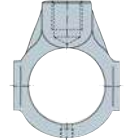


Samonastawne zespoły łożyskowe

Możliwości łączenia – łożysk kulkowych samonastawnych z oprawami żeliwnymi		Oprawa				
		Łożysko w oprawie wolnostojącej		Łożysko z oprawą kołnierkową z dwoma otworami do mocowania		Łożysko w oprawie trójotworowej
						
		GG.ASE	GG.SHE	GG.LCTE ²⁾	GG.CJT	GG.CFTR
GG.SAO ¹⁾		GG.GLCTE	GG.CFT			
			GG.CJTZ			
RAE...-NPP-B d = 12 do 50 mm				FLCTE ²⁾ str. 1256		
GRAE...-NPP-B d = 12 do 60 mm		PASE str. 1242	PSHE str. 1252	GLCTE str. 1256	PCJT str. 1258 PCFT str. 1258	PCFTR str. 1268
GE...-KRR-B d = 17 do 120 mm		RASE str. 1242	RSHE str. 1252		RCJT str. 1258 RCJTZ str. 1266	wyłącznie na zamówienie
GE...-KTT-B d = 20 do 80 mm		TASE str. 1242	TSHE str. 1252		TCJT str. 1258	wyłącznie na zamówienie
GE...-KLL-B d = 20 do 50 mm		LASE str. 1242	wyłącznie na zamówienie		LCJT str. 1258	wyłącznie na zamówienie
GNE...-KRR-B ¹⁾ d = 30 do 100 mm		RSAO str. 1244				
GLE...-KRR-B d = 20 do 70 mm		RASEL str. 1242	wyłącznie na zamówienie		wyłącznie na zamówienie	wyłącznie na zamówienie
GSH...-2RSR-B d = 20 do 50 mm		RASEA str. 1242	wyłącznie na zamówienie		RCJTA str. 1258	wyłącznie na zamówienie
AY...-NPP-B d = 12 do 30 mm				FLCTEY ²⁾ str. 1256		
GAY...-NPP-B d = 12 do 60 mm		PASEY str. 1242	PSHEY str. 1252	FLCTEY ²⁾ str. 1256	PCJTY str. 1258	wyłącznie na zamówienie
GYE...-KRR-B d = 12 do 90 mm		RASEY str. 1242	RSHEY str. 1252		RCJTY str. 1258	wyłącznie na zamówienie

Program katalogowy, tabela wymiarowa patrz podane strony. Inne wymiary i połączenia są dostępne na zamówienie.

 Kombinacje niemożliwe lub nie uzasadnione.

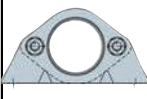



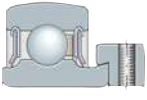
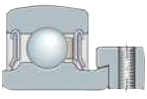
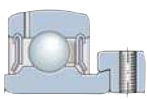
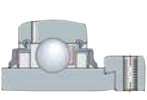
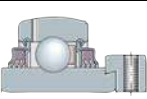
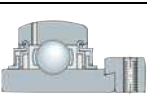
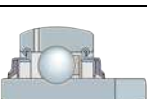
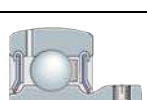

Łożyska w oprawie cztero- otworowej		Łożyska w oprawie cztero- otworowej		Oprawa łożysk samonastawnych		
						
GG.ME	GG.CJ	GG.TUE	GG.HUE GEH..-HUSE	GG.HE	GG.SFT	GEH..-MSTU
GG.MEO¹⁾	GG.CJO¹⁾	GG.TUEO¹⁾				
GG.FE	GG.CF					
						MSTU str. 1296
PME str. 1278	PCJ str. 1270 PCF str. 1270	PTUE str. 1288	PHUSE str. 1294	PHE str. 1292	PSFT str. 1296	
RME str. 1278 RFE str. 1284	RCJ str. 1270	RTUE str. 1288	wyłącznie na zamówienie	RHE str. 1292	wyłącznie na zamówienie	wyłącznie na zamówienie
TME str. 1278 TFE str. 1284	TCJ str. 1270	TTUE str. 1288	wyłącznie na zamówienie	THE str. 1292	wyłącznie na zamówienie	wyłącznie na zamówienie
wyłącznie na zamówienie	wyłącznie na zamówienie	wyłącznie na zamówienie	wyłącznie na zamówienie	wyłącznie na zamówienie	wyłącznie na zamówienie	wyłącznie na zamówienie
RMEO str. 1278	RCJO str. 1272	RTUEO str. 1290				
wyłącznie na zamówienie	RCJL str. 1272	wyłącznie na zamówienie	wyłącznie na zamówienie	wyłącznie na zamówienie	wyłącznie na zamówienie	wyłącznie na zamówienie
wyłącznie na zamówienie	wyłącznie na zamówienie	wyłącznie na zamówienie	wyłącznie na zamówienie	wyłącznie na zamówienie	wyłącznie na zamówienie	wyłącznie na zamówienie
						wyłącznie na zamówienie
PMEY str. 1278	PCJY str. 1270	PTUEY str. 1288	wyłącznie na zamówienie	PHEY str. 1292	wyłącznie na zamówienie	
RMEY str. 1278	RCJY str. 1270	RTUEY str. 1288	wyłącznie na zamówienie	wyłącznie na zamówienie	wyłącznie na zamówienie	wyłącznie na zamówienie

¹⁾ Seria ciężka.

²⁾ Bez otworu smarowego.

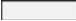


Samonastawne zespoły łożyskowe


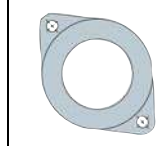
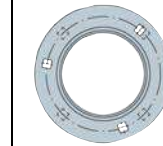
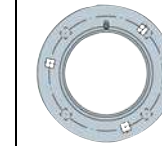
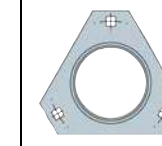
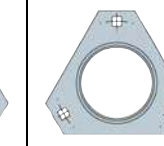
Możliwości łączenia – łożysk kulkowych samonastawnych z oprawami z blachy stalowej	Oprawa				
	Łożysko w oprawie wolnostojącej			Łożysko z oprawą dwuotworową	
					
	GEH...-PBS	GEH...-BT	GEH...-BT GRG...-RABR	FLAN...-LST (2 szt.)	FLAN...-MST (2 szt.)
RALE...-NPP(-B) d = 20 do 30 mm 			RPB str. 1298	RALT str. 1300	
RAE...-NPP(-B) d = 12 do 40 mm 	PBS str. 1298	PB str. 1298	RPB str. 1298		RAT str. 1300
GRAE...-NPP-B d = 20 do 60 mm 					
GE...-KRR-B d = 17 do 60 mm 	Oprawy/łożyska należy zamawiać oddzielnie	Oprawy/łożyska należy zamawiać oddzielnie	Oprawy/łożyska należy zamawiać oddzielnie		Oprawy/łożyska należy zamawiać oddzielnie
GE...-KTT-B d = 20 do 60 mm 	Oprawy/łożyska należy zamawiać oddzielnie	Oprawy/łożyska należy zamawiać oddzielnie			Oprawy/łożyska należy zamawiać oddzielnie
GE...-KLL-B d = 20 do 50 mm 	Oprawy/łożyska należy zamawiać oddzielnie	Oprawy/łożyska należy zamawiać oddzielnie			Oprawy/łożyska należy zamawiać oddzielnie
GLE...-KRR-B d = 20 do 60 mm 	Oprawy/łożyska należy zamawiać oddzielnie	Oprawy/łożyska należy zamawiać oddzielnie			Oprawy/łożyska należy zamawiać oddzielnie
GSH...-2RSR-B d = 20 do 50 mm 	Oprawy/łożyska należy zamawiać oddzielnie	Oprawy/łożyska należy zamawiać oddzielnie			Oprawy/łożyska należy zamawiać oddzielnie
(G)AY...-NPP-B d = 12 do 60 mm 	Oprawy/łożyska należy zamawiać oddzielnie	PBY str. 1298			RATY str. 1300
GYE...-KRR-B d = 12 do 60 mm 	Oprawy/łożyska należy zamawiać oddzielnie	Oprawy/łożyska należy zamawiać oddzielnie			Oprawy/łożyska należy zamawiać oddzielnie

Program katalogowy, tabela wymiarowa patrz podane strony.

Inne wymiary i połączenia są dostępne na zamówienie.

 Kombinacje niemożliwe lub nie uzasadnione.

Łożysko z oprawą kołnierkową z trzema otworami do mocowania

					
FLAN...CSLT FLAN...CST	FLAN...RCSMF GRG...RCSM	FLAN...MSB (2 szt.)	FLAN...MSA FLAN...MSB	FLAN...LSTR (2 szt.)	FLAN...MSTR (2 szt.)
PCSLT str. 1300	RCSMF str. 1302 d = 30 mm			RALTR str. 1304	
	RCSMF str. 1302	RA str. 1306			RATR str. 1304
		RA str. 1306	GRA str. 1306		
		Oprawy/tożyska należy zamawiać oddzielnie	Oprawy/tożyska należy zamawiać oddzielnie		RRTR str. 1304
		Oprawy/tożyska należy zamawiać oddzielnie	Oprawy/tożyska należy zamawiać oddzielnie		Oprawy/tożyska należy zamawiać oddzielnie
		Oprawy/tożyska należy zamawiać oddzielnie	Oprawy/tożyska należy zamawiać oddzielnie		Oprawy/tożyska należy zamawiać oddzielnie
		Oprawy/tożyska należy zamawiać oddzielnie	Oprawy/tożyska należy zamawiać oddzielnie		Oprawy/tożyska należy zamawiać oddzielnie
		Oprawy/tożyska należy zamawiać oddzielnie	Oprawy/tożyska należy zamawiać oddzielnie		Oprawy/tożyska należy zamawiać oddzielnie
		RAY str. 1306			RATRY str. 1304
		RRY str. 1306	GRRY str. 1306		Oprawy/tożyska należy zamawiać oddzielnie



Samonastawne zespoły łożyskowe

Wskazówki dotyczące konstrukcji i pewności działania

Łożyska kulkowe samonastawne INA i oprawy INA są do siebie wzajemnie dopasowane i jako zespół tworzą szczególnie solidne i ekonomiczne łożyskowania.

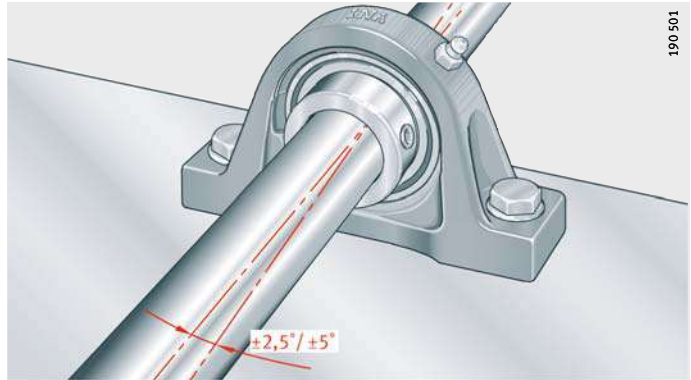
Równoważenie błędów współosiowości

Zespoły z kulistą powierzchnią zewnętrzną pierścienia zewnętrznego łożyska oraz kulistą powierzchnią otworu oprawy równoważą statyczne błędy współosiowości wału, *ilustr. 6*:

- w przypadku dosmarowywania, do $\pm 2,5^\circ$
- jeśli nie jest przeprowadzane dosmarowywanie, do $\pm 5^\circ$.



Zespołów tych nie należy stosować przypadku występowania ruchów wychyłnych i chybotania.



Ilustr. 6
Równoważenie statycznych błędów współosiowości wału

Nośność oprawy



Dzięki ich wszechstronności samonastawne zespoły łożyskowe INA można stosować w niemal wszystkich branżach przemysłu.

Jeśli w urządzeniach planuje się wykorzystanie łożyskowań, których ewentualna awaria mogłaby wiązać się z zagrożeniem dla ludzi lub nieplanowany przestój maszyny mógłby stanowić poważne zakłócenia w pracy zakładu, przed wykonaniem danej konstrukcji należy koniecznie skierować do nas odpowiednie zapytanie.

Oprawa z żeliwa szarego, nośność promieniowa

Oprawy z żeliwa szarego mogą przenosić takie same obciążenia jak zamontowane łożyska kulkowe samonastawne. Nośność statyczna łożysk kulkowych samonastawnych C_{0r} jest podana w tabelach wymiarowych.

W przypadku obciążeń uderowych należy uwzględnić odpowiednie współczynniki bezpieczeństwa. W związku z tym należy do nas skierować odpowiednie zapytanie.



W przypadku TUE i TUEO przy naprężeniu rozciągającym w kierunku poprzecznym dozwolone jest tylko $0,25 \times C_{0r}$ (wyższe obciążenia na podstawie odpowiedzi na zapytanie).

Nośność w kierunku osiowym

Nośność oprawy z żeliwa szarego w kierunku osiowym jest ograniczona do $0,50 \times C_{0r}$.

Oprawa z blachy stalowej, nośność promieniowa

Oprawy z blachy stalowej są przeznaczone do średnich obciążeń. Dopuszczalna nośność promieniowa C_{0r} opraw z blachy stalowej jest podana w tabelach wymiarowych.

Nośność w kierunku osiowym

Dopuszczalna nośność oprawy z żeliwa szarego w kierunku osiowym, patrz tab..

Dopuszczalna nośność w kierunku osiowym

Zespoły z oprawami z blachy stalowej	Dopuszczalna nośność w kierunku osiowym ¹⁾
MSTU	$0,20 \times C_{0rG}$
PHUSE	$0,25 \times C_{0rG}$
PB, PBY, RPB	$0,33 \times C_{0rG}$
PBS	$0,20 \times C_{0rG}$
RALTR, RATR, RATTRY, RRTR	$0,50 \times C_{0rG}$
PCSLT, RAT, RATY, RALT	$0,50 \times C_{0rG}$
RCSMF	$0,33 \times C_{0rG}$
RA, RAY, GRA, RRY, GRRY	$0,50 \times C_{0rG}$

¹⁾ C_{0rG} to dopuszczalna nośność oprawy z blachy stalowej w kierunku promiennym, patrz tabela wymiarowa.



Samonastawne zespoły łożyskowe

Nośność i graniczne prędkości obrotowe łożysk kulkowych samonastawnych



Przy projektowaniu samonastawnych zespołów łożyskowych należy uwzględnić nośność i graniczne prędkości obrotowe zamontowanych łożysk kulkowych samonastawnych:

- nośność w kierunku osiowym, patrz str. 1181
- graniczne prędkości obrotowe, patrz str. 1182
- tabela wymiarowa, patrz str. 1242.

Wykonanie elementu współpracującego

Dopuszczalna dokładność wału zależy od prędkości obrotowej i obciążenia zamontowanych łożysk kulkowych samonastawnych. Możliwe są wały z zakresu dokładności h6 do h9. W większości zastosowań wystarczające są wały ciągnięte.

Powierzchnie przykręcania

Zalecenie odnośnie powierzchni przykręcanych:

- maksymalna chropowatość powierzchni przykręcanej $R_a 12,5$ ($R_z 63$)
- dokładność kształtu i położenia 0,04/100 wklęsłe, wypukłe niedopuszczalne.

Śruby mocujące

Złącze śrubowe należy wykonać zgodnie z VDI 2230; współczynnik tarcia $\mu = 0,14$. Należy zastosować śruby klasy wytrzymałości 8.8 lub wyższej. Do mocowania należy zastosować śruby cylindryczne z otworami sześciokątnymi zgodne z normą DIN EN ISO 4 762. Śruby te należy zabezpieczać przynajmniej podkładką zgodną z normą DIN EN ISO 7 089/7 090 lub dodatkowo pierścieniem sprężystym zgodnym z normą DIN 128 lub tarczą napinającą zgodną z normą DIN 6 796.

Zakres dostawy nie obejmuje śrub.

Pokrywy ochronne łożysk

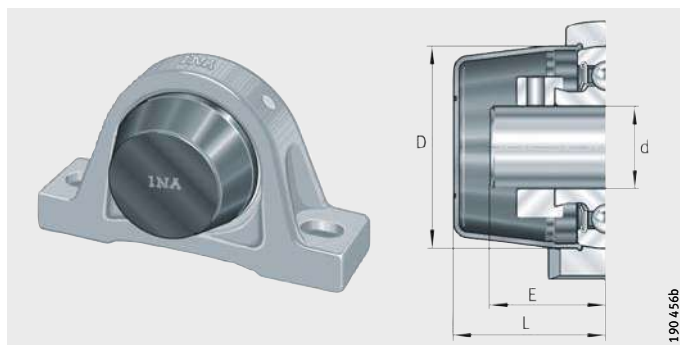
Do przykrywania zakończeń wału służą pokrywy ochronne łożysk wykonane z kopolimeru styrenu i akrylonitrylu (SAN), patrz tab. i *ilustr. 7*. Pokrywy te są przeznaczone do temperatur od $-20\text{ }^{\circ}\text{C}$ do $+80\text{ }^{\circ}\text{C}$. Ochronią one obracający się wał przed uszkodzeniami oraz dodatkowo łożyska przed zanieczyszczeniami.

Do zamocowania pokryw, oprawy z oznaczeniem N za numerem podstawowym, mają od strony kieszeni do wsuwania rowek osadczy. Montaż pokryw jest opisany na str. 1238.

Serie, dla których zakres dostawy obejmuje pokrywy ochronne są podane w tabelach wymiarowych. Pokrywy ochronne łożysk to akcesoria, które zawsze należy zamawiać oddzielnie.

Pokrywy ochronne

Pokrywy ochronne łożysk Oznaczenie	Wymiary			
	d	D	L	E max.
KASK04	20	48	36	30
KASK05	25	54	38	30
KASK06	30	63	44	35
KASK07	35	73	47	39
KASK08	40	82	51	42
KASK10	50	92	56	46
KASK12	60	112	65	55



Ilustr. 7
Samonastawny zespół łożyskowy
z pokrywą ochronną łożysk

Samonastawne zespoły łożyskowe

Montaż i demontaż

Łożyska samonastawne przed i w trakcie montażu należy traktować ze szczególną starannością. Ich działanie bez zakłóceń zależy również od staranności przy montażu.

Dostarczone wykonanie

Oprawy są zagruntowane w kolorze antracytowym (≈RAL 7016). Łożyska kulkowe samonastawne są nasmarowane; zastosowany smar, patrz cechy danego łożyska, str. 1178.

Przechowywanie i trwałość przy przechowywaniu

Przechowywanie zespołów:

- w suchych i czystych pomieszczeniach z możliwie stałą temperaturą
- przy względnej wilgotności powietrza wynoszącej maksymalnie 65%.

Trwałość smaru stanowi ograniczenie dla trwałości łożysk kulkowych samonastawnych przy przechowywaniu, patrz rozdział Smarowanie, str. 76.

Wymywanie

Pot może spowodować korozję. W związku z tym ręce powinny być czyste i suche.

Łożyska należy wyjmować z opakowań dopiero bezpośrednio przed montażem.

Wtyczne do montażu



Jeśli oprawy z żeliwa szarego i łożyska nie są dostarczane jako gotowy do montażu zespół INA, lecz są łączone przez klienta, należy stosować się do następujących wskazówek:

- jeśli pasowanie jest zbyt luźne między oprawą a łożysko może wydostawać się smar i w związku z tym przy dosmarowywaniu nie dostanie się on do łożyska
- jeśli pasowanie jest zbyt ciasne, zewnętrzny pierścień łożyska nie może ustawić się odpowiednio w otworze oprawy.

Miejsce montażu powinno być czyste i suche.

Najpierw należy przykręcić oprawę do elementu współpracującego, a następnie zamocować na wale wewnętrzny pierścień łożyska. Przy zachowaniu tej kolejności łożysko ustawia się na wale w taki sposób, że nie występują naprężenia.

Należy przygotować narzędzia montażowe i śruby mocujące.

Wyczyścić wał i usunąć ewentualnie istniejące zadziory.

Sprawdzić powierzchnie osadzenia łożysk na wale.

Powierzchnie osadzenia łożysk należy stale utrzymywać w stanie czystym, suchym i odtłuszczone.



Należy zachować zalecane dokładności.

Siły montażowe nie mogą być przenoszone przez element toczny.

Należy bezwzględnie unikać bezpośrednich uderzeń w pierścienie łożysk i uszczelnienia.

Montaż elementów powlekanych

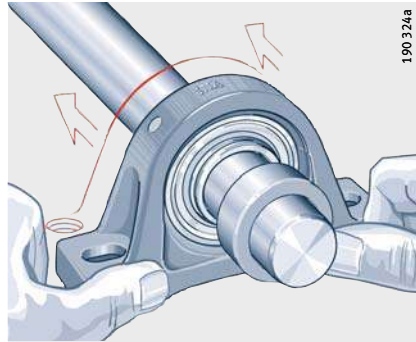
Przed montażem wyrobów z powłoką Corrotect® należy stanowczo sprawdzić ich odporność na stosowane środki.

Dokładności są większe o grubość tej powłoki.

Aby zmniejszyć siły wtłaczania, powierzchnię elementów należy lekko nasmarować lub zastosować pastę montażową.

Montaż w oprawach żeliwnych Zespoły łożysk z oprawą wolnostojącą oraz kotnierzową

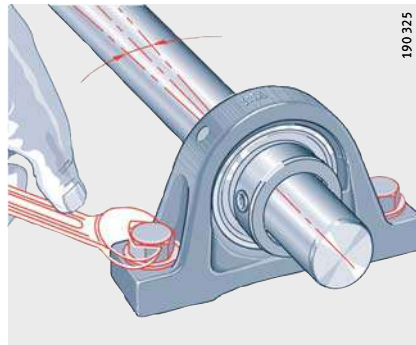
Nasunąć zespół oprawy na wał i ustawić go w stosunku do otworów do zamocowania w elemencie współpracującym, *ilustr. 8*.



Ilustr. 8
Nasunąć zespół na wał

Za pomocą śrub mocujących przykręcić oprawę do elementu współpracującego, *ilustr. 9*.

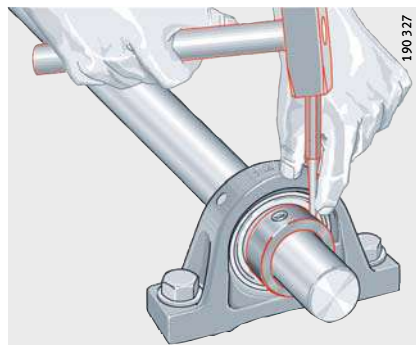
Jeśli wał jest ułożyskowany na kilku zespołach łożyskowych, śruby dokręcić ręcznie, ustawić wał i wtedy dociągnąć śruby.



Ilustr. 9
Ręcznie przykręcanie oprawy

Dosunąć mimośrodkowy pierścień mocujący do obtoczenia pierścienia wewnętrznego łożyska i ręcznie przekręcić go w preferowanym kierunku obrotu do wału, *ilustr. 10*.

Za pomocą trzpienia i młotka napiąć mimośrodkowy pierścień mocujący jednym lub dwoma mocnymi uderzeniami dynamicznymi, *ilustr. 10*.



Ilustr. 10
Napinanie mimośrodkowego
pierścienia mocującego



Samonastawne zespoły łożyskowe

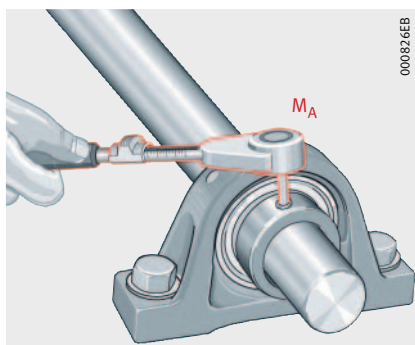
W przypadku mocowania za pomocą pierścienia napinającego dociągnąć wkręt dociskowy za pomocą klucza dynamometrycznego, *ilustr. 11*.

W przypadku mocowania za pomocą wkrętów dociskowych w pierścieniu wewnętrznym dociągnąć oba wkręty dociskowe za pomocą klucza dynamometrycznego.



Zachować moment dociągający M_A na podstawie tabeli.

Momenty dociągające wkrętów dociskowych o wymiarach calowych, patrz Informacja techniczna produktu 127, łożyska kulkowe samonastawne/samonastawne zespoły łożyskowe o wymiarach calowych.



Ilustr. 11
Dociąganie wkrętu dociskowego w mimośrodkowym pierścieniu napinającym lub pierścieniu wewnętrznym

Demontaż

W łożyskach z mimośrodkowym pierścieniem mocującym poluzować wkręt dociskowy i przekręcić pierścień napinający przeciwnie do kierunku obrotu wału.

W łożyskach z wkrętami dociskowymi w pierścieniu wewnętrznym poluzować oba wkręty dociskowe.

Odkręcić oprawę.

Momenty dociągające wkrętów dociskowych o wymiarach metrycznych

Rozmiar klucza W mm	Gwint	Momenty dociągające ¹⁾ M_A Nm
2,5	M5	3,6
3	M6×0,75	6
4	M8×1	14
5	M10×1,25	26
6	M12, M12×1,25 ²⁾	42

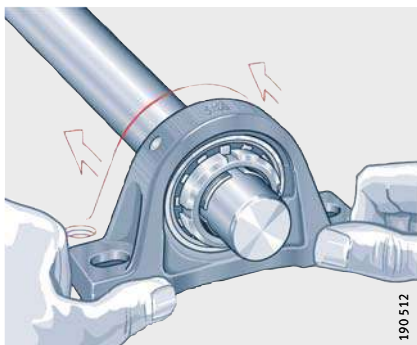
1) Momenty dociągające odnoszą się wyłącznie do oryginalnych wkrętów dociskowych INA.

2) GYE90-KRR-B.

Montaż zespołów żeliwnych łożyska kulkowe samonastawne z dołączoną tuleją wciąganą

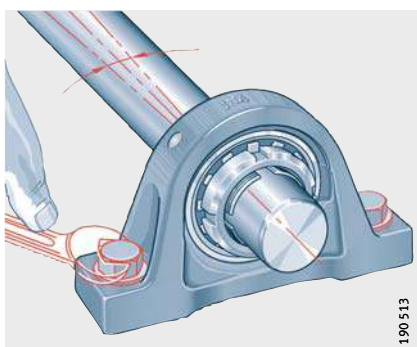
Miejsca osadzenia łożysk na wale i powierzchnia zewnętrzna tulei wciąganej muszą być suche i odtuszczone.

Nasunąć zespół oprawy na wał i ustawić go w stosunku do otworów do zamocowania w elemencie współpracującym, *ilustr. 12*.



Ilustr. 12
Nasunąć zespół na wał

Za pomocą śrub mocujących przykręcić oprawę do elementu współpracującego, *ilustr. 13*. Jeśli wał jest utożyskowany na kilku zespołach łożyskowych, śruby dokręcić ręcznie, ustawić wał i wtedy dociągnąć śruby.



Ilustr. 13
Ręcznie przykręcanie oprawy

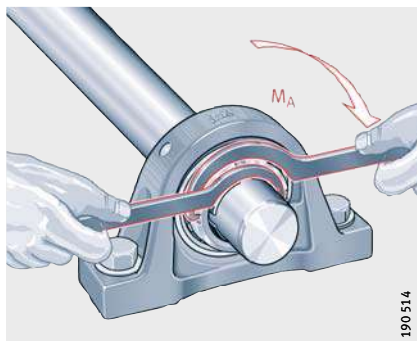


Samonastawne zespoły łożyskowe

Dociągając nakrętki łożyskowe 2 kluczami hakowymi kształtu A zgodnymi z normą DIN 1810; przy dociąganiu tuleję wciąganą należy unieruchomić za pomocą drugiego klucza hakowego, *ilustr. 14*. Klucze do dociągania i kontrowania, patrz tab..



Nie wolno przekraczać maksymalnego momentu dociągającego M_A na podstawie tabeli, w przeciwnym razie luz roboczy będzie zbyt mały. Nasadzenie powoduje lekkie przesunięcie łożyska w kierunku wzdłużnym.



Ilustr. 14
Dociąganie nakrętki łożyskowej

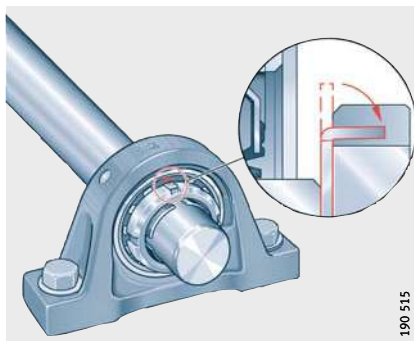
Klucz hakowy i momenty dociągające

Średnica wału d mm	Klucz hakowy kształtu A zgodny z normą DIN 1810		Moment dociągający Nakrętka łożyskowa	
	do dociągania nakrętki łożyskowej	do kontrowania tulei wciąganej	$M_{A \text{ min}}$ Nm	$M_{A \text{ max}}$ Nm
20	A 30–32 (HN 4)	A 25–28 (HN 2)	13	17
25	A 40–42 (HN 5)	A 30–32 (HN 3)	22	28
30	A 45–50 (HN 6)	A 34–36 (HN 4)	33	40
35	A 52–55 (HN 7)	A 40–42 (HN 5)	47	56
40	A 58–62 (HN 8)	A 45–50 (HN 6)	70	80
50	A 68–75 (HN 10)	A 52–55 (HN 7)	90	105

Zagiąć wypust podkładki zębatej w rowek w nakrętce łożyskowej, co zapobiegnie odkręceniu się nakrętki, *ilustr. 15*.



Przy wyginaniu zakładki zabezpieczającej nie uszkodzić uszczelnienia łożyska.



Ilustr. 15
Zabezpieczanie nakrętki łożyskowej

Demontaż Odgiąć z powrotem zakładkę podkładki zębatej i przekręcić nakrętkę łożyskową o kilka obrotów. Nałożyć na nakrętkę łożyskową nasadkę ochronną i uderzeniami młotkiem zdjąć tuleję wciąganą z osadzenia na wale. Odkręcić oprawę.



Samonastawne zespoły łożyskowe

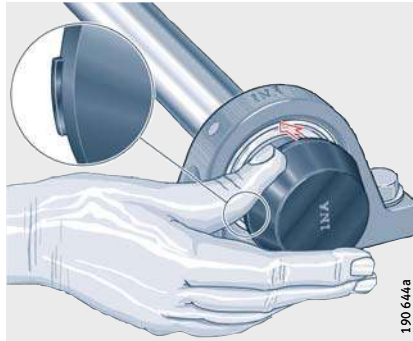
Montaż pokryw ochronnych łożysk



Opis pokryw ochronnych łożysk, patrz Pokrywy ochronne łożysk, str. 1231.

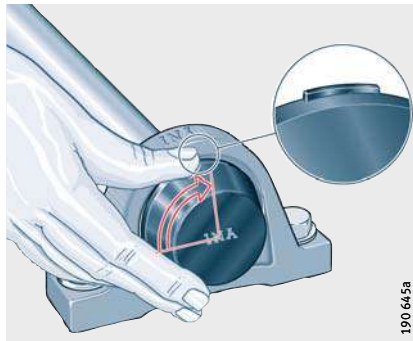
Montaż i demontaż pokryw ochronnych łożysk należy przeprowadzać wyłącznie przy zatrzymanym wale. Przy obracającym się wale istnieje poważne niebezpieczeństwo odniesienia obrażeń.

Pokrywę ochronną z wypustami ustawić w kieszeni do wsuwania zwracając uwagę na położenie oznaczenia INA, *ilustr. 16*.



Ilustr. 16
Ustawianie pokrywy

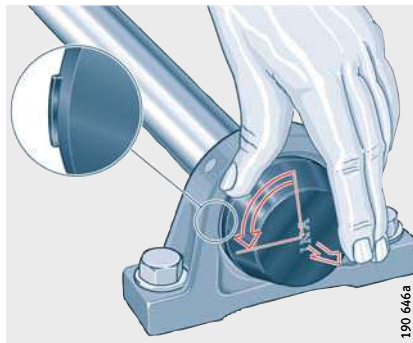
Przekręcić pokrywę ochronną zgodnie z ruchem wskazówek zegara o 90°, uwzględnić przy tym położenie oznaczenia INA, *ilustr. 17*. Sprawdzić, czy pokrywa ochronna jest dobrze osadzona w oprawie.



Ilustr. 17
Mocowanie pokrywy

Demontaż

Odkręcić pokrywę ochronną przeciwnie do ruchu wskazówek zegara (90°), zwracając uwagę na położenie oznaczenia INA, *ilustr. 18*.



Ilustr. 18
Zdejmowanie pokrywy

Montaż zespołów z blachy stalowej z mimośrodowym pierścieniem mocującym i wkrętami dociskowymi w pierścieniu wewnętrznym



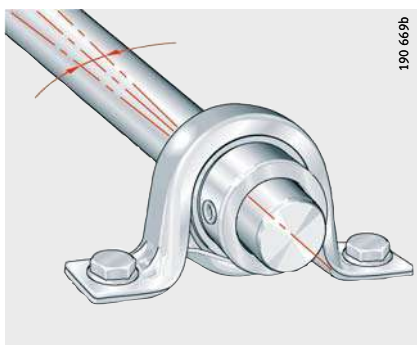
W przypadku opraw dwuczęściowych najpierw złożyć oprawę i łożyska kulkowe samonastawne.

Nasunąć zespół na wał i odpowiednio ustawić go w stosunku do otworów do zamocowania w elemencie współpracującym, *ilustr. 19*.



Ilustr. 19
Nasunąć zespół na wał

Za pomocą śrub mocujących przykręcić oprawę do elementu współpracującego, *ilustr. 20*. Jeśli wał jest ułożyskowany na kilku zespołach łożyskowych, śruby dokręcić ręcznie, ustawić wał i wtedy dociągnąć śruby.



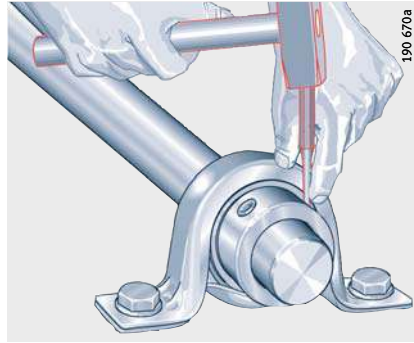
Ilustr. 20
Ręczne przykręcanie oprawy



Samonastawne zespoły łożyskowe

Dosunąć mimośrodowy pierścień mocujący do obtoczenia pierścienia wewnętrznego łożyska i ręcznie przekręcić go w preferowanym kierunku obrotu do wału.

Za pomocą trzcienia i młotka napiąć mimośrodowy pierścień mocujący jednym lub dwoma uderzeniami dynamicznymi, *ilustr. 21*.

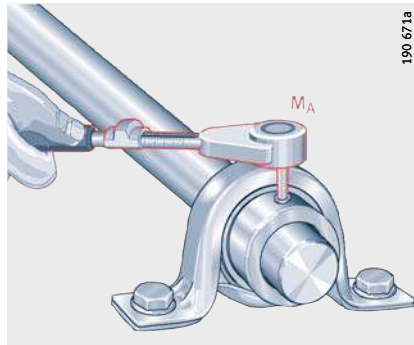


Ilustr. 21
Napinanie mimośrodowego pierścienia mocującego

W przypadku mocowania za pomocą pierścienia napinającego dociągnąć wkręt dociskowy za pomocą klucza dynamometrycznego, *ilustr. 22*.

W przypadku mocowania za pomocą wkrętów dociskowych w pierścieniu wewnętrznym dociągnąć oba wkręty dociskowe za pomocą klucza dynamometrycznego.

Zachować moment dociągający M_A na podstawie tabeli, str. 1234.



Ilustr. 22
Dociąganie wkrętu dociskowego w mimośrodowym pierścieniu napinającym lub pierścieniu wewnętrznym

Demontaż

W łożyskach z mimośrodowym pierścieniem mocującym poluzować wkręt dociskowy i przekręcić pierścień napinający przeciwnie do kierunku obrotu wału.

W łożyskach z wkrętami dociskowymi w pierścieniu wewnętrznym poluzować oba wkręty dociskowe.

Odkręcić oprawę.

Dokładność Oprawy wykonane jako odlew oraz oprawy z blachy stalowej odpowiadają w najwyższym stopniu normie DIN 626-2 oraz ISO 3228. Serie opraw żeliwnych z oznaczeniem JIS za numerem podstawowym, zostały skonstruowane zgodnie z „japońskimi standardami przemysłowymi” JIS B 1559. Dokładność zamontowanych łożysk kulkowych samonastawnych, patrz str. 1183.

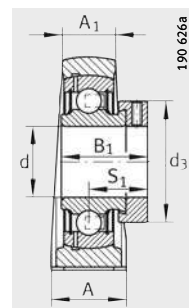
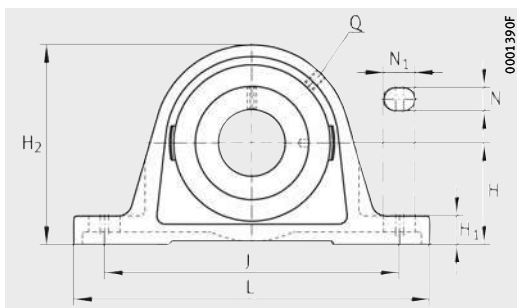
Oprawa z żeliwa szarego Dokładności wymiarów obrobionych powierzchni opraw z żeliwa szarego wynoszą $\pm 0,25$ mm. Dokładności wymiarów nieobrobionych powierzchni opraw oraz obrobionych powierzchni odlewów odpowiadają normie GTB 14 DIN 1680-2. W przypadku wykonania JIS dokładności wymiarów odpowiadają normie ISO 8 062/CT10.

Oprawa z blachy stalowej Dokładności wymiarów opraw z blachy stalowej odpowiadają normie DIN 6930. Do zamocowania oprawy z blachy stalowej z otworem czworokątnym zaleca się zastosowanie śrub grzybkowych z nasadką czworokątną (DIN 603) lub z krótką nasadką czworokątną (DIN 11 015).



Samonastawne zespoły łożyskowe w oprawach wolnostojących

Oprawa z żeliwa szarego z długą podstawą



PASE (-FA125), RASE (-FA125, -FA164), TASE, LASE, PASEY, RASEY (-JIS), RASEA, RASEL

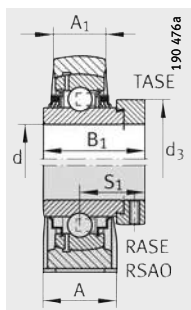
PASE

Tabela wymiarowa - wymiary w mm

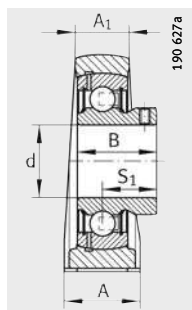
Oznaczenie			Masa m ≈kg	Wymiary					
Zespół	Oprawa	łożyska kulkowe samonastawne		d	H	J	L	A	A ₁
PASE12	GG.ASE03	GRAE12-NPP-B	0,46	12	30,2	95	125	30	18
PASEY12	GG.ASE03	GAY12-NPP-B	0,44	12	30,2	95	125	30	18
RASEY12	GG.ASE03	GYE12-KRR-B	0,45	12	30,2	95	125	30	18
PASE15	GG.ASE03	GRAE15-NPP-B	0,46	15	30,2	95	125	30	18
PASEY15	GG.ASE03	GAY15-NPP-B	0,43	15	30,2	95	125	30	18
RASEY15	GG.ASE03	GYE15-KRR-B	0,45	15	30,2	95	125	30	18
RASEY16	GG.ASE03	GYE16-KRR-B	0,45	16	30,2	95	125	30	18
PASE17	GG.ASE03	GRAE17-NPP-B	0,46	17	30,2	95	125	30	18
RASE17	GG.ASE03	GE17-KRR-B	0,5	17	30,2	95	125	30	18
PASEY17	GG.ASE03	GAY17-NPP-B	0,42	17	30,2	95	125	30	18
RASEY17	GG.ASE03	GYE17-KRR-B	0,45	17	30,2	95	125	30	18
PASE20-N	GG.ASE04-E-N	GRAE20-NPP-B	0,6	20	33,3	97	130	32	19
PASE20-N-FA125	GG.ASE04-E-N-FA125.1	GRAE20-NPP-B-FA125.5	0,55	20	33,3	97	130	32	19
RASE20-N	GG.ASE04-E-N	GE20-KRR-B	0,63	20	33,3	97	130	32	19
RASE20-N-FA125	GG.ASE04-E-N-FA125.1	GE20-KRR-B-FA125.5	0,59	20	33,3	97	130	32	19
RASE20-FA164 ¹⁾	GG.ASE04-E-N	GE20-KRR-B-FA164	0,64	20	33,3	97	130	32	19
TASE20-N	GG.ASE04-E-N	GE20-KTT-B	0,63	20	33,3	97	130	32	19
LASE20-N	GG.ASE04-E-N	GE20-KLL-B	0,63	20	33,3	97	130	32	19
PASEY20-N	GG.ASE04-E-N	GAY20-NPP-B	0,56	20	33,3	97	130	32	19
RASEY20-N	GG.ASE04-E-N	GYE20-KRR-B	0,58	20	33,3	97	130	32	19
RASEY20-JIS	GG.P204	GYE20-KRR-B-FA107	0,63	20	33,3	95	127	38	22
RASEA20-N	GG.ASE04-E-N	GSH20-2RSR-B	0,51	20	33,3	97	130	32	19
RASEL20-N	GG.ASE04-E-N	GLE20-KRR-B	0,58	20	33,3	97	130	32	19
PASE25-N	GG.ASE05-N	GRAE25-NPP-B	0,7	25	36,5	103	130	36	21
PASE25-N-FA125	GG.ASE05-N-FA125.1	GRAE25-NPP-B-FA125.5	0,7	25	36,5	103	130	36	21
RASE25-N	GG.ASE05-N	GE25-KRR-B	0,75	25	36,5	103	130	36	21
RASE25-N-FA125	GG.ASE05-N-FA125.1	GE25-KRR-B-FA125.5	0,75	25	36,5	103	130	36	21
RASE25-FA164 ¹⁾	GG.ASE05-N	GE25-KRR-B-FA164	0,75	25	36,5	103	130	36	21
TASE25-N	GG.ASE05-N	GE25-KTT-B	0,75	25	36,5	103	130	36	21
LASE25-N	GG.ASE05-N	GE25-KLL-B	0,76	25	36,5	103	130	36	21
PASEY25-N	GG.ASE05-N	GAY25-NPP-B	0,61	25	36,5	103	130	36	21
RASEY25-N	GG.ASE05-N	GYE25-KRR-B	0,7	25	36,5	103	130	36	21
RASEY25-JIS	GG.P205	GYE25-KRR-B-FA107	0,79	25	36,5	105	140	38	23
RASEA25-N	GG.ASE05-N	GSH25-2RSR-B	0,6	25	36,5	103	130	36	21
RASEL25-N	GG.ASE05-N	GLE25-KRR-B	0,7	25	36,5	103	130	36	21

¹⁾ Ze smarowniczką DIN 71 412-AR 1/8.

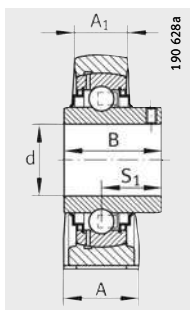
²⁾ Należy zamówić oddzielnie.



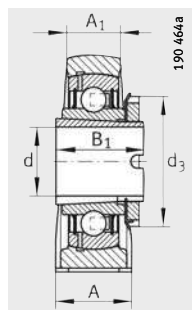
RASE, TASE, LASE



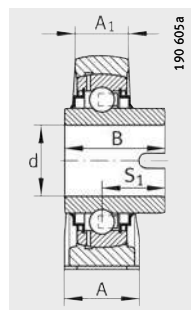
PASEY



RASEY (-JIS)



RASEA



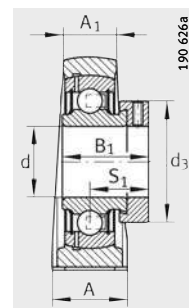
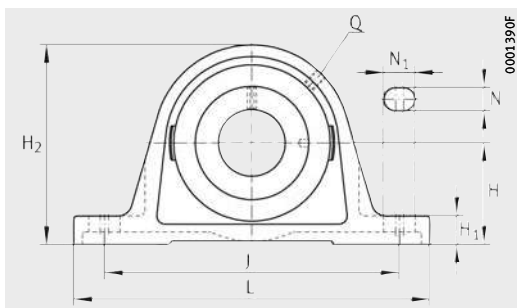
RASEL

H ₁	H ₂	N	N ₁	B	B ₁	S ₁	Q	d ₃	Nośności		Pokrywa ochronna ²⁾
									dyn. C _r N	stat. C _{0r} N	
10	57	11	19	–	28,6	22,1	M6	28	9 800	4 750	–
10	57	11	19	22	–	16	M6	–	9 800	4 750	–
10	57	11	19	27,4	–	15,9	M6	–	9 800	4 750	–
10	57	11	19	–	28,6	22,1	M6	28	9 800	4 750	–
10	57	11	19	22	–	16	M6	–	9 800	4 750	–
10	57	11	19	27,4	–	15,9	M6	–	9 800	4 750	–
10	57	11	19	27,4	–	15,9	M6	–	9 800	4 750	–
10	57	11	19	–	28,6	22,1	M6	28	9 800	4 750	–
10	57	11	19	–	37,4	23,4	M6	28	9 800	4 750	–
10	57	11	19	22	–	16	M6	–	9 800	4 750	–
10	57	11	19	27,4	–	15,9	M6	–	9 800	4 750	–
14,5	64	11	19	–	31	23,5	R _p 1/8	33	12 800	6 600	KASK04
14,5	64	11	–	–	31	23,5	R _p 1/8	33	12 800	6 600	KASK04
14,5	64	11	19	–	43,7	26,6	R _p 1/8	33	12 800	6 600	KASK04
14,5	64	11	19	–	43,7	26,6	R _p 1/8	33	12 800	6 600	–
14,5	64	11	19	–	43,7	26,6	R _p 1/8	33	12 800	6 600	KASK04
14,5	64	11	19	–	43,7	26,6	R _p 1/8	33	12 800	6 600	KASK04
14,5	64	11	19	–	43,7	26,6	R _p 1/8	33	12 800	6 600	KASK04
14,5	64	11	19	25	–	18	R _p 1/8	33	12 800	6 600	KASK04
14,5	64	11	19	19	–	18,3	R _p 1/8	–	12 800	6 600	KASK04
14	65	13	19	31	–	18,3	M6	–	12 800	6 600	–
14,5	64	11	19	–	28	–	R _p 1/8	32	12 700	6 600	KASK04
14,5	64	11	19	34,1	–	18,5	R _p 1/8	–	12 800	6 600	KASK04
14,5	70	11	19	–	31	23,5	R _p 1/8	37,5	14 000	7 800	KASK05
14,5	70	11	19	–	31	23,5	R _p 1/8	37,5	14 000	7 800	KASK05
14,5	70	11	19	–	44,5	27	R _p 1/8	37,5	14 000	7 800	KASK05
14,5	70	11	19	–	44,5	27	R _p 1/8	37,5	14 000	7 800	KASK05
14,5	70	11	19	–	44,5	27	R _p 1/8	37,5	14 000	7 800	–
14,5	70	11	19	–	44,5	27	R _p 1/8	37,5	14 000	7 800	KASK05
14,5	70	11	19	–	44,5	27	R _p 1/8	37,5	14 000	7 800	KASK05
14,5	70	11	19	27	–	19,5	R _p 1/8	–	14 000	7 800	KASK05
14,5	70	11	19	34,1	–	19,6	R _p 1/8	–	14 000	7 800	KASK05
15	71	13	19	34,1	–	19,8	M6	–	14 000	7 800	–
14,5	70	11	19	–	28	–	R _p 1/8	38	13 600	7 800	KASK05
14,5	70	11	19	34,9	–	20,2	R _p 1/8	–	14 000	7 800	KASK05



Samonastawne zespoły łożyskowe w oprawach wolnostojących

Oprawa z żeliwa szarego z długą podstawą



PASE (-FA125), RASE (-FA125, -FA164), TASE, LASE, RSAO, PASEY, RASEY (-JIS), RASEA, RASEL

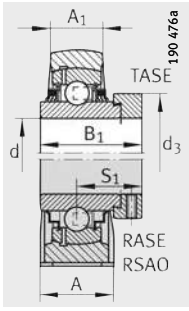
PASE

Tabela wymiarowa (cd.) · wymiary w mm

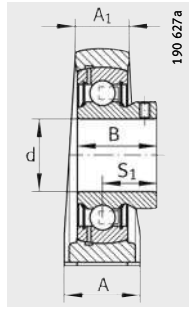
Oznaczenie	Zespół	Oprawa	Łożyska kulkowe samonastawne	Masa m ≈kg	Wymiary				
					d	H	J	L	A
PASE30-N	GG.ASE06-N	GRAE30-NPP-B	1,13	30	42,9	118	158	40	25
PASE30-N-FA125	GG.ASE06-N-FA125.1	GRAE30-NPP-B-FA125.5	1,11	30	42,9	118	158	40	25
RASE30-N	GG.ASE06-N	GE30-KRR-B	1,11	30	42,9	118	158	40	25
RASE30-N-FA125	GG.ASE06-N-FA125.1	GE30-KRR-B-FA125.5	1,18	30	42,9	118	158	40	25
RASE30-FA164 ¹⁾	GG.ASE06-N	GE30-KRR-B-FA164	1,21	30	42,9	118	158	40	25
TASE30-N	GG.ASE06-N	GE30-KTT-B	1,2	30	42,9	118	158	40	25
LASE30-N	GG.ASE06-N	GE30-KLL-B	1,2	30	42,9	118	158	40	25
RSAO30	GG.SAO06	GNE30-KRR-B	1,8	30	50	140	180	50	28
PASEY30-N	GG.ASE06-N	GAY30-NPP-B	1,07	30	42,9	118	158	40	25
RASEY30-N	GG.ASE06-N	GYE30-KRR-B	1,13	30	42,9	118	158	40	25
RASEY30-JIS	GG.P206	GYE30-KRR-B-FA107	1,3	30	42,9	121	165	48	26
RASEA30-N	GG.ASE06-N	GSH30-2RSR-B	1	30	42,9	118	158	40	25
RASEL30-N	GG.ASE06-N	GLE30-KRR-B	1,1	30	42,9	118	158	40	25
PASE35-N	GG.ASE06-N	GRAE35-NPP-B	1,57	35	47,6	126	163	45	27
PASE35-N-FA125	GG.ASE07-N-FA125.1	GRAE35-NPP-B-FA125.5	1,53	35	47,6	126	163	45	27
RASE35-N	GG.ASE07-N	GE35-KRR-B	1,65	35	47,6	126	163	45	27
RASE35-N-FA125	GG.ASE07-N-FA125.1	GE35-KRR-B-FA125.5	1,6	35	47,6	126	163	45	27
RASE35-FA164 ¹⁾	GG.ASE07-N	GE35-KRR-B-FA164	1,62	35	47,6	126	163	45	27
TASE35-N	GG.ASE07-N	GE35-KTT-B	1,65	35	47,6	126	163	45	27
LASE35-N	GG.ASE07-N	GE35-KLL-B	1,6	35	47,6	126	163	45	27
RSAO35	GG.SAO07	GNE35-KRR-B	2,75	35	56	160	210	56	30
PASEY35-N	GG.ASE07-N	GAY35-NPP-B	1,45	35	47,6	126	163	45	27
RASEY35-N	GG.ASE07-N	GYE35-KRR-B	1,55	35	47,6	126	163	45	27
RASEY35-JIS	GG.P207	GYE35-KRR-B-FA107	1,41	35	47,6	127	167	48	27
RASEA35-N	GG.ASE07-N	GSH35-2RSR-B	1,48	35	47,6	126	163	45	27

¹⁾ Ze smarowniczką DIN 71412-AR 1/8.

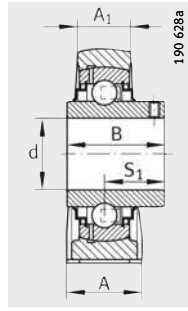
²⁾ Należy zamówić oddzielnie.



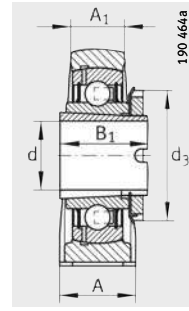
RASE, RSAO, TASE,
LASE



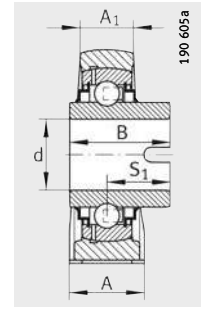
PASEY



RASEY (-JIS)



RASEA



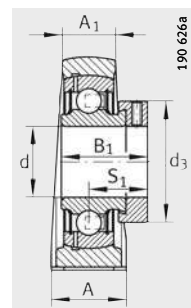
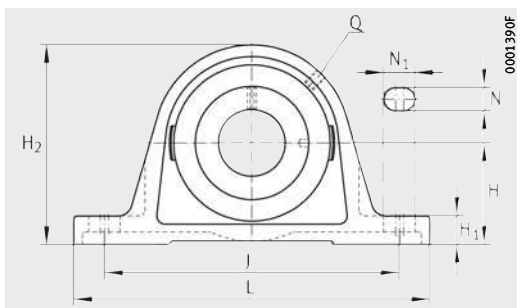
RASEL

H ₁	H ₂	N	N ₁	B	B ₁	S ₁	Q	d ₃	Nośności		Pokrywa ochronna ²⁾
									dyn. C _r N	stat. C _{0r} N	
17	82	14	22	-	35,8	26,8	R _p 1/8	44	19 500	11 300	KASK06
17	82	14	22	-	35,8	26,8	R _p 1/8	44	19 500	11 300	KASK06
17	82	14	22	-	48,5	30,2	R _p 1/8	44	19 500	11 300	KASK06
17	82	14	22	-	48,5	30,2	R _p 1/8	44	19 500	11 300	KASK06
17	82	14	22	-	48,5	30,2	R _p 1/8	44	19 500	11 300	-
17	82	14	22	-	48,5	30,2	R _p 1/8	44	19 500	11 300	KASK06
17	82	14	22	-	48,5	30,2	R _p 1/8	44	19 500	11 300	KASK06
18	95	17,5	20,5	-	50	32,5	R _p 1/8	51	29 500	16 700	-
17	82	14	22	30	-	21	R _p 1/8	-	19 500	11 300	KASK06
17	82	14	22	38,1	-	22,2	R _p 1/8	-	19 500	11 300	KASK06
17	83	17	21	38,1	-	22,2	M6	-	19 500	11 300	-
17	82	14	22	-	32	-	R _p 1/8	45	18 900	11 300	KASK06
17	82	14	22	36,5	-	22	R _p 1/8	-	19 500	11 300	KASK06
19	93	14	21	-	39	29,5	R _p 1/8	51	25 500	15 300	KASK07
19	93	14	21	-	39	29,5	R _p 1/8	51	25 500	15 300	KASK07
19	93	14	21	-	51,3	32,5	R _p 1/8	51	25 500	15 300	KASK07
19	93	14	21	-	51,3	32,5	R _p 1/8	51	25 500	15 300	KASK07
19	93	14	21	-	51,3	32,5	R _p 1/8	51	25 500	15 300	-
19	93	14	21	-	51,3	32,5	R _p 1/8	51	25 500	15 300	KASK07
19	93	14	21	-	51,3	32,5	R _p 1/8	51	25 500	15 300	KASK07
20	106	17,5	25,5	-	51,6	33,4	R _p 1/8	55	36 500	20 900	-
19	93	14	21	34,95	-	25,45	R _p 1/8	-	25 500	15 300	KASK07
19	93	14	21	42,9	-	25,4	R _p 1/8	-	25 500	15 300	KASK07
18	93	17	21	42,9	-	25,4	M6	-	25 500	15 300	-
19	93	14	21	-	34	-	R _p 1/8	52	24 900	15 300	KASK07



Samonastawne zespoły łożyskowe w oprawach wolnostojących

Oprawa z żeliwa szarego z długą podstawą



PASE (-FA125), RASE (-FA125, -FA164), TASE, LASE, RSAO, PASEY, RASEY (-JIS), RASEA, RASEL

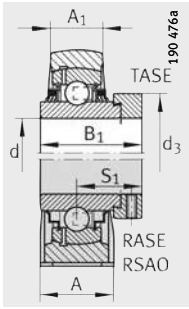
PASE

Tabela wymiarowa (cd.) · wymiary w mm

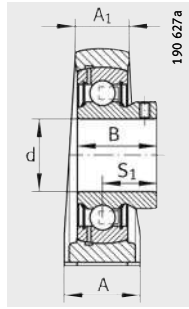
Oznaczenie			Masa m ≈kg	Wymiary					
Zespół	Oprawa	łożyska kulkowe samonastawne		d	H	J	L	A	A ₁
PASE40-N	GG.ASE/AK08-N	GRAE40-NPP-B	1,84	40	49,2	138	179	48	30
PASE40-N-FA125	GG.ASE/AK08-N-FA125.1	GRAE40-NPP-B-FA125.5	1,84	40	49,2	138	179	48	30
RASE40-N	GG.ASE/AK08-N	GE40-KRR-B	1,95	40	49,2	138	179	48	30
RASE40-N-FA125	GG.ASE/AK08-N-FA125.1	GE40-KRR-B-FA125.5	1,95	40	49,2	138	179	48	30
RASE40-FA164¹⁾	GG.ASE/AK08-N	GE40-KRR-B-FA164	1,97	40	49,2	138	179	48	30
TASE40-N	GG.ASE/AK08-N	GE40-KTT-B	1,96	40	49,2	138	179	48	30
LASE40-N	GG.ASE/AK08-N	GE40-KLL-B	1,97	40	49,2	138	179	48	30
RSO40	GG.SAO08	GNE40-KRR-B	3,18	40	60	170	220	60	31
PASEY40-N	GG.ASE/AK08-N	GAY40-NPP-B	1,75	40	49,2	138	179	48	30
RASEY40-N	GG.ASE/AK08-N	GYE40-KRR-B	1,84	40	49,2	138	179	48	30
RASEY40-JIS	GG.P208	GYE40-KRR-B-FA107	1,68	40	49,2	137	184	54	30
RASEA40-N	GG.ASE/AK08-N	GSH40-2RSR-B	1,71	40	49,2	138	179	48	30
RASEL40-N	GG.ASE/AK08-N	GLE40-KRR-B	1,79	40	49,2	138	179	48	30
PASE45	GG.ASE09	GRAE45-NPP-B	2,15	45	54	150	192	48	32
PASE45-FA125	GG.ASE09-FA125.1	GRAE45-NPP-B-FA125.5	2,12	45	54	150	192	48	32
RASE45	GG.ASE09	GE45-KRR-B	2,28	45	54	150	192	48	32
RASE45-FA125	GG.ASE09-FA125.1	GE45-KRR-B-FA125.5	2,21	45	54	150	192	48	32
TASE45	GG.ASE09	GE45-KTT-B	2,28	45	54	150	192	48	32
LASE45	GG.ASE09	GE45-KLL-B	2,3	45	54	150	192	48	32
PASEY45	GG.ASE09	GAY45-NPP-B	2,06	45	54	150	192	48	32
RASEY45	GG.ASE09	GYE45-KRR-B	2,16	45	54	150	192	48	32
RASEY45-JIS	GG.P209	GYE45-KRR-B-FA107	2,07	45	54	146	190	54	30
RASEL45	GG.ASE09	GLE45-KRR-B	2,1	45	54	150	192	48	32
PASE50-N	GG.ASE10-N	GRAE50-NPP-B	2,59	50	57,2	158	200	54	34
PASE50-N-FA125	GG.ASE10-N-FA125.1	GRAE50-NPP-B-FA125.5	2,47	50	57,2	158	200	54	34
RASE50-N	GG.ASE10-N	GE50-KRR-B	2,8	50	57,2	158	200	54	34
RASE50-N-FA125	GG.ASE10-N-FA125.1	GE50-KRR-B-FA125.5	2,7	50	57,2	158	200	54	34
RASE50-FA164¹⁾	GG.ASE10-N	GE50-KRR-B-FA164	2,82	50	57,2	158	200	54	34
TASE50-N	GG.ASE10-N	GE50-KTT-B	2,8	50	57,2	158	200	54	34
LASE50-N	GG.ASE10-N	GE50-KLL-B	2,82	50	57,2	158	200	54	34

¹⁾ Ze smarowniczką DIN 71412-AR 1/8.

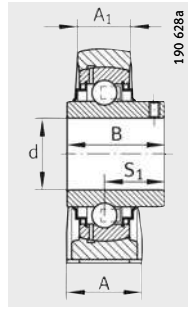
²⁾ Należy zamówić oddzielnie.



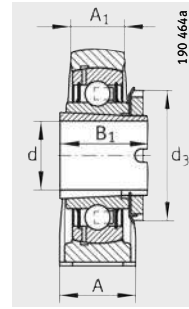
RASE, RSAO, TASE,
LASE



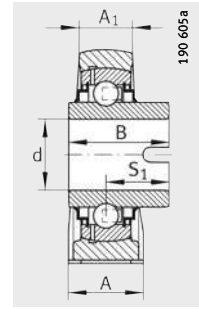
PASEY



RASEY (-JIS)



RASEA



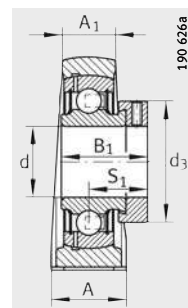
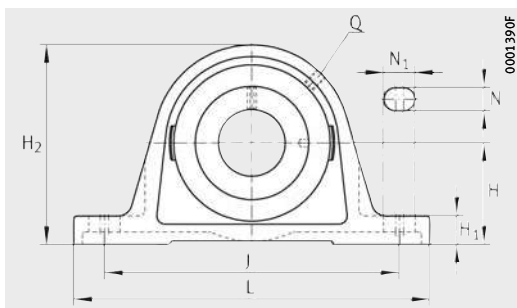
RASEL

H ₁	H ₂	N	N ₁	B	B ₁	S ₁	Q	d ₃	Nośności		Pokrywa ochronna ²⁾
									dyn. C _r N	stat. C _{0r} N	
19	99	14	26	–	43,8	32,8	R _p 1/8	58	32 500	19 800	KASK08
19	99	14	26	–	43,8	32,8	R _p 1/8	58	32 500	19 800	KASK08
19	99	14	26	–	56,5	35,1	R _p 1/8	58	32 500	19 800	KASK08
19	99	14	26	–	56,5	35,1	R _p 1/8	58	32 500	19 800	KASK08
19	99	14	26	–	56,5	35,1	R _p 1/8	58	32 500	19 800	–
19	99	14	26	–	56,5	35,1	R _p 1/8	58	32 500	19 800	KASK08
19	99	14	26	–	56,5	35,1	R _p 1/8	58	32 500	19 800	KASK08
22	116	17,5	27,5	–	54,6	36,6	R _p 1/8	63	44 500	26 000	–
19	99	14	26	39,45	–	28,95	R _p 1/8	–	32 500	19 800	KASK08
19	99	14	26	49,2	–	30,2	R _p 1/8	–	32 500	19 800	KASK08
18	98	17	21	49,2	–	30,2	M6	–	32 500	19 800	–
19	99	14	26	–	38	–	R _p 1/8	58	29 500	19 800	KASK08
19	99	14	26	42,9	–	27	R _p 1/8	–	32 500	19 800	KASK08
21,5	107	14	29	–	43,8	32,8	R _p 1/8	63	32 500	20 400	–
21,5	107	14	29	–	43,8	32,8	R _p 1/8	63	32 500	20 400	–
21,5	107	14	29	–	56,5	35,1	R _p 1/8	63	32 500	20 400	–
21,5	107	14	29	–	56,5	35,1	R _p 1/8	63	32 500	20 400	–
21,5	107	14	29	–	56,5	35,1	R _p 1/8	63	32 500	20 400	–
21,5	107	14	29	–	56,5	35,1	R _p 1/8	63	32 500	20 400	–
21,5	107	14	29	41,5	–	30,5	R _p 1/8	–	32 500	20 400	–
21,5	107	14	29	49,2	–	30,2	R _p 1/8	–	32 500	20 400	–
20	106	17	21	49,2	–	30,2	M6	–	32 500	20 400	–
21,5	107	14	29	42,9	–	25,5	R _p 1/8	–	32 500	20 400	–
21,5	115	18	23	–	43,8	32,8	R _p 1/8	69	35 000	23 200	KASK10
21,5	115	18	23	–	43,8	32,8	R _p 1/8	69	35 000	23 200	KASK10
21,5	115	18	23	–	62,8	38,2	R _p 1/8	69	35 000	23 200	KASK10
21,5	115	18	23	–	62,8	38,2	R _p 1/8	69	35 000	23 200	KASK10
21,5	115	18	23	–	62,8	38,2	R _p 1/8	69	35 000	23 200	–
21,5	115	18	23	–	62,8	38,2	R _p 1/8	69	35 000	23 200	KASK10
21,5	115	18	23	–	62,8	38,2	R _p 1/8	69	35 000	23 200	KASK10



Samonastawne zespoły łożyskowe w oprawach wolnostojących

Oprawa z żeliwa szarego z długą podstawą



PASE (-FA125), RASE (-FA164), TASE, RSAO, PASEY, RASEY (-JIS), RASEA, RASEL

PASE

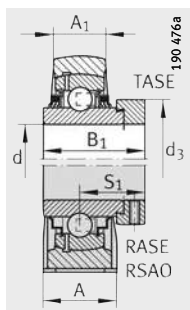
Tabela wymiarowa (cd.) · wymiary w mm

Oznaczenie			Masa m ≈kg	Wymiary					
Zespół	Oprawa	łożyska kulkowe samonastawne		d	H	J	L	A	A ₁
RSAO50	GG.SAO10	GNE50-KRR-B	6,1	50	75	212	275	75	39
PASEY50-N	GG.ASE10-N	GAY50-NPP-B	2,49	50	57,2	158	200	54	34
RASEY50-N	GG.ASE10-N	GYE50-KRR-B	2,6	50	57,2	158	200	54	34
RASEY50-JIS	GG.P210	GYE50-KRR-B-FA107	2,57	50	57,2	159	206	60	32
RASEA50-N	GG.ASE10-N	GSH50-2RSR-B	2,09	50	57,2	158	200	54	34
RASEL50-N	GG.ASE10-N	GLE50-KRR-B	2,6	50	57,2	158	200	54	34
PASE55	GG.ASE11	GRAE55-NPP-B	2,79	55	63,5	176	222	60	35
RASE55	GG.ASE11	GE55-KRR-B	3,4	55	63,5	176	222	60	35
TASE55	GG.ASE11	GE55-KTT-B	3,51	55	63,5	176	222	60	35
RASEY55-JIS	GG.P211	GYE55-KRR-B-FA107	3,47	55	63,5	171	219	60	34
RASEY55	GG.ASE11	GYE55-KRR-B	3,22	55	63,5	176	222	60	35
PASE60-N	GG.ASE12-N	GRAE60-NPP-B	4,35	60	69,9	190	240	60	42
PASE60-N-FA125	GG.ASE12-N-FA125.1	GRAE60-NPP-B-FA125.5	4,35	60	69,9	190	240	60	42
RASE60-N	GG.ASE12-N	GE60-KRR-B	4,79	60	69,9	190	240	60	42
RASE60-FA164¹⁾	GG.ASE12-N	GE60-KRR-B-FA164	4,79	60	69,9	190	240	60	42
TASE60-N	GG.ASE12-N	GE60-KTT-B	4,77	60	69,9	190	240	60	42
RSAO60	GG.SAO12	GNE60-KRR-B	9	60	85	250	330	85	46
PASEY60-N	GG.ASE12-N	GAY60-NPP-B	4,15	60	69,9	190	240	60	42
RASEY60-N	GG.ASE12-N	GYE60-KRR-B	4,27	60	69,9	190	240	60	42
RASEY60-JIS	GG.P212	GYE60-KRR-B-FA107	4,53	60	69,8	184	241	70	36
RASEL60-N	GG.ASE12-N	GLE60-KRR-B	4,43	60	69,9	190	240	60	42
RASE65-214³⁾	GG.ASE14	GE65-214-KRR-B	6,41	65	79,4	203	260	65	44
TASE65-214³⁾	GG.ASE14	GE65-214-KTT-B	6,41	65	79,4	203	260	65	44
RASEY65-214³⁾	GG.ASE14	GYE65-214-KRR-B	5,95	65	79,4	203	260	65	44
RASE70	GG.ASE14	GE70-KRR-B	6,15	70	79,4	203	260	65	44
RASE70-FA164¹⁾	GG.ASE14	GE70-KRR-B-FA164	6,15	70	79,4	203	260	65	44
TASE70	GG.ASE14	GE70-KTT-B	6,09	70	79,4	203	260	65	44
RSAO70	GG.ASE14	GNE70-KRR-B	11	70	95	282	360	90	54
RASEY70	GG.ASE14	GYE70-KRR-B	5,93	70	79,4	203	260	65	44
RASEL70	GG.ASE14	GLE70-KRR-B	5,87	70	79,4	203	260	65	44
RASE75	GG.ASE15	GE75-KRR-B	6,58	75	82,5	210	265	66	48
RASE75-FA164¹⁾	GG.ASE15	GE75-KRR-B-FA164	7,65	75	82,5	210	265	66	48
TASE75	GG.ASE15	GE75-KTT-B	7,65	75	82,5	210	265	66	48
RASEY75	GG.ASE15	GYE75-KRR-B	6,51	75	82,5	210	265	66	48

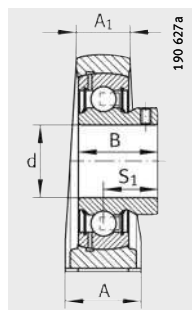
¹⁾ Ze smarowniczką DIN 71 412-AR 1/8.

²⁾ Należy zamówić oddzielnie.

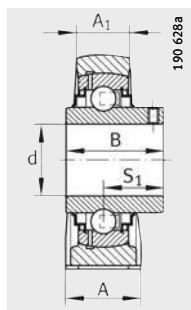
³⁾ Odchylka zestawu kulek 6214.



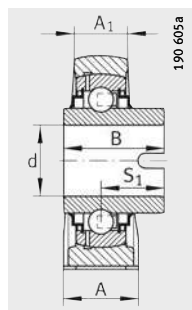
RASE, RSAO, TASE



PASEY



RASEY (-JIS)



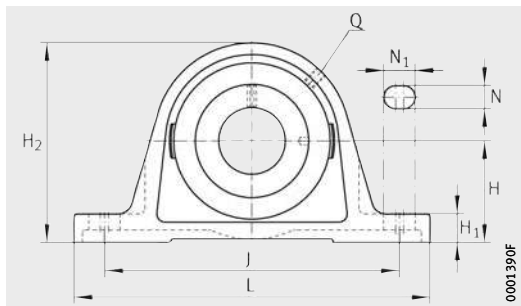
RASEL

H ₁	H ₂	N	N ₁	B	B ₁	S ₁	Q	d ₃ max.	Nośności		Pokrywa ochronna ²⁾
									dyn. C _r N	stat. C _{0r} N	
27	143	20	35	–	66,8	42,1	R _p 1/8	75,8	62 000	38 000	–
21,5	115	18	23	43	–	32	R _p 1/8	–	35 000	23 200	KASK10
21,5	115	18	23	51,6	–	32,6	R _p 1/8	–	35 000	23 200	KASK10
21	114	20	25	51,6	–	32,6	M6	–	35 000	23 200	–
21,5	115	18	23	–	40	–	R _p 1/8	70	33 000	19 900	KASK10
21,5	115	18	23	49,2	–	30,2	R _p 1/8	–	35 000	23 200	KASK10
22,5	124,5	18	30	–	48,4	36,4	R _p 1/8	76	43 500	29 000	–
22,5	124,5	18	30	–	71,4	43,6	R _p 1/8	76	43 500	29 000	–
22,5	124,5	18	30	–	71,4	43,6	R _p 1/8	76	43 500	29 000	–
23	126	20	25	55,6	–	33,4	M6	–	43 500	29 000	–
22,5	124,5	18	30	55,6	–	33,4	R _p 1/8	–	43 500	29 000	–
25	140	18	28	–	53,1	39,6	R _p 1/8	84	52 000	36 000	KASK12
25	140	18	28	–	53,1	39,6	R _p 1/8	84	52 000	36 000	KASK12
25	140	18	28	–	77,9	46,8	R _p 1/8	84	52 000	36 000	KASK12
25	140	18	28	–	77,9	46,8	R _p 1/8	84	52 000	36 000	–
25	140	18	28	–	77,9	46,8	R _p 1/8	84	52 000	36 000	KASK12
32	165	25	38	–	68,4	45,4	R _p 1/8	89	82 000	52 000	–
25	140	18	28	47	–	34	R _p 1/8	–	52 000	36 000	KASK12
25	140	18	28	65,1	–	39,7	R _p 1/8	–	52 000	36 000	KASK12
25	138	20	25	65,1	–	39,7	M6	–	52 000	36 000	–
25	140	18	28	61,9	–	37,3	R _p 1/8	–	52 000	36 000	KASK12
27,5	156	22	28	–	66	44,6	R _p 1/8	96	62 000	44 000	–
27,5	156	22	28	–	66	44,6	R _p 1/8	96	62 000	44 000	–
27,5	156	22	28	74,6	–	44,4	R _p 1/8	–	62 000	44 000	–
27,5	156	22	28	–	66	44,6	R _p 1/8	96	62 000	44 000	–
27,5	156	22	28	–	66	44,6	R _p 1/8	96	62 000	44 000	–
27,5	156	22	28	–	66	44,6	R _p 1/8	96	62 000	44 000	–
35	187	27	42	–	75,5	49,4	R _p 1/8	102	104 000	68 000	–
27,5	156	22	28	74,6	–	44,4	R _p 1/8	–	62 000	44 000	–
27,5	156	22	28	68,2	–	41,2	R _p 1/8	–	62 000	44 000	–
27,5	164	22	30	–	67	45,6	R _p 1/8	100	62 000	44 500	–
27,5	164	22	30	–	67	45,6	R _p 1/8	100	62 000	44 500	–
27,5	164	22	30	–	67	45,6	R _p 1/8	100	62 000	44 500	–
27,5	164	22	30	77,8	–	44,5	R _p 1/8	–	62 000	44 500	–



Samonastawne zespoły łożyskowe w oprawach wolnostojących

Oprawa z żeliwa szarego z długą podstawą

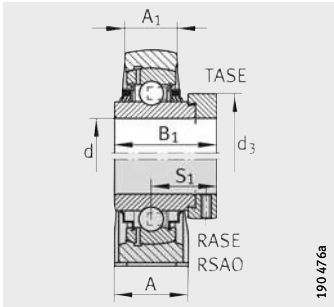


RASE (-FA164), TASE, RSAO, RASEY

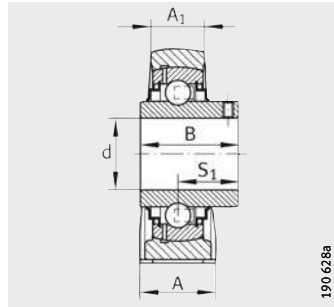
Tabela wymiarowa (cd.) · wymiary w mm

Oznaczenie			Masa m ≈ kg	Wymiary			
Zespół	Oprawa	łożyska kulkowe samonastawne		d	H	J	L
RASE80	GG.ASE16	GE80-KRR-B	8,65	80	89	232	290
RASE80-AH01-FA164¹⁾	GG.ASE16	GE80-KRR-B-AH01-FA164	8,65	80	89	232	290
TASE80	GG.ASE16	GE80-KTT-B	8,49	80	89	232	290
RSAO80	GG.SAO16	GNE80-KRR-B	22,5	80	116	315	390
RASEY80	GG.ASE16	GYE80-KRR-B	8,41	80	89	232	290
RASE90	GG.ASE18	GE90-KRR-B	12,12	90	101,6	268	330
RASE90-FA164¹⁾	GG.ASE18	GE90-KRR-B-FA164	12,12	90	101,6	268	330
RSAO90	GG.SAO18	GNE90-KRR-B	29,5	90	130	340	410
RASEY90	GG.ASE18	GYE90-KRR-B	12,6	90	101,6	268	330
RASE100	GG.ASE20	GE100-KRR-B	15,85	100	115	308	380
RSAO100	GG.SAO20	GNE100-KRR-B	41	100	145	375	440
RASE120	GG.ASE24	GE120-KRR-B	26,52	120	135	358	440

¹⁾ Ze smarowniczką DIN 71412-AR 1/8.



RASE, RSAO, TASE



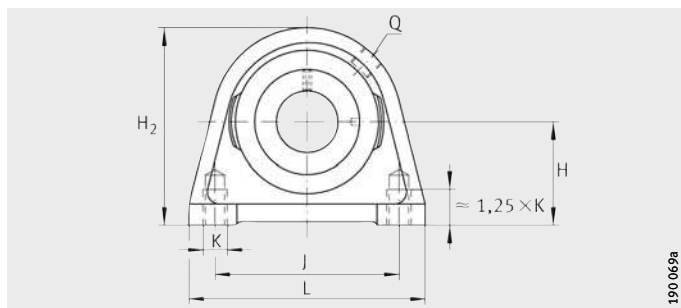
RASEY

											Nośności	
A	A ₁	H ₁	H ₂	N	N ₁	B	B ₁	S ₁	Q	d ₃	dyn. C _r N	stat. C _{0r} N
78	55	30	175	26	34	–	70,7	47,6	R _p 1/8	108	72 000	54 000
78	55	30	175	26	34	–	70,7	47,6	R _p 1/8	108	72 000	54 000
78	55	30	175	26	34	–	71	47,6	R _p 1/8	108	72 000	54 000
110	76	50	226	25,5	44,5	–	93,6	59,7	R _p 1/8	118	123 000	87 000
78	55	30	175	26	35	82,6	–	49,3	R _p 1/8	–	72 000	54 000
85	55	35	200	27	35	–	69,6	46,6	R _p 1/8	118	96 000	72 000
85	55	35	200	27	35	–	69,6	46,6	R _p 1/8	118	96 000	72 000
120	84	57	250	28	54	–	101	65,5	R _p 1/8	132	143 000	107 000
85	55	35	200	27	35	96	–	56,3	R _p 1/8	–	96 000	72 000
95	62	40	225	30	38	–	75	49,5	R _p 1/8	132	122 000	93 000
130	94	65	280	32	47	–	109,5	70	R _p 1/8	145	174 000	140 000
105	70	45	265	33	41	–	81	52,5	R _p 1/8	152	155 000	131 000



Samonastawne zespoły łożyskowe w oprawach wolnostojących

Oprawa z żeliwa szarego z krótką podstawą

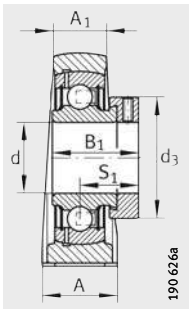


PSHE, RSHE, TSHE, PSHEY, RSHEY

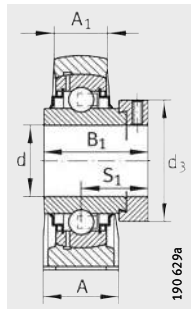
Tabela wymiarowa - wymiary w mm

Oznaczenie			Masa m ≈kg	Wymiary			
Zespół	Oprawa	Łożyska kulkowe samonastawne		d	H	A	A ₁
PSHE12	GG.SHE03	GRAE12-NPP-B	0,44	12	30,2	30	18
PSHEY12	GG.SHE03	GAY12-NPP-B	0,42	12	30,2	30	18
PSHE15	GG.SHE03	GRAE15-NPP-B	0,44	15	30,2	30	18
PSHEY15	GG.SHE03	GAY15-NPP-B	0,41	15	30,2	30	18
RSHEY15	GG.SHE03	GYE15-KRR-B	0,42	15	30,2	30	18
PSHE17	GG.SHE03	GRAE17-NPP-B	0,44	17	30,2	30	18
RSHE17	GG.SHE03	GE17-KRR-B	0,48	17	30,2	30	18
PSHEY17	GG.SHE03	GAY17-NPP-B	0,4	17	30,2	30	18
RSHEY17	GG.SHE03	GYE17-KRR-B	0,41	17	30,2	30	18
PSHE20-N	GG.SHE04-N	GRAE20-NPP-B	0,46	20	33,3	32	19
RSHE20-N	GG.SHE04-N	GE20-KRR-B	0,49	20	33,3	32	19
TSHE20-N	GG.SHE04-N	GE20-KTT-B	0,49	20	33,3	32	19
PSHEY20-N	GG.SHE04-N	GAY20-NPP-B	0,42	20	33,3	32	19
RSHEY20-N	GG.SHE04-N	GYE20-KRR-B	0,43	20	33,3	32	19
PSHE25-N	GG.SHE05-E-N	GRAE25-NPP-B	0,54	25	36,5	36	21
RSHE25-N	GG.SHE05-E-N	GE25-KRR-B	0,6	25	36,5	36	21
TSHE25-N	GG.SHE05-E-N	GE25-KTT-B	0,66	25	36,5	36	21
PSHEY25-N	GG.SHE05-E-N	GAY25-NPP-B	0,57	25	36,5	36	21
RSHEY25-N	GG.SHE05-E-N	GYE25-KRR-B	0,54	25	36,5	36	21
PSHE30-N	GG.SHE06-E-N	GRAE30-NPP-B	0,94	30	42,9	40	25
RSHE30-N	GG.SHE06-E-N	GE30-KRR-B	1,01	30	42,9	40	25
TSHE30-N	GG.SHE06-E-N	GE30-KTT-B	1,01	30	42,9	40	25
PSHEY30-N	GG.SHE06-E-N	GAY30-NPP-B	0,88	30	42,9	40	25
RSHEY30-N	GG.SHE06-E-N	GYE30-KRR-B	0,94	30	42,9	40	25
PSHE35-N	GG.SHE07-E-N	GRAE35-NPP-B	1,26	35	47,6	45	27
RSHE35-N	GG.SHE07-E-N	GE35-KRR-B	1,34	35	47,6	45	27
TSHE35-N	GG.SHE07-E-N	GE35-KTT-B	1,34	35	47,6	45	27
PSHEY35-N	GG.SHE07-E-N	GAY35-NPP-B	1,19	35	47,6	45	27
RSHEY35-N	GG.SHE07-E-N	GYE35-KRR-B	1,25	35	47,6	45	27

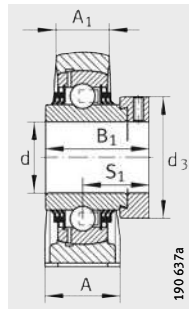
1) Należy zamówić oddzielnie.



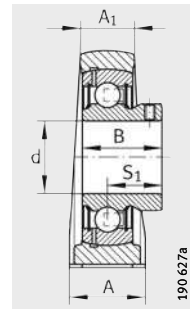
PSHE



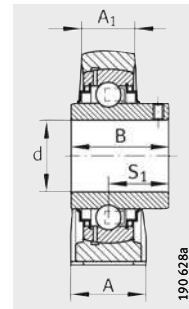
RSHE



TSHE



PSHEY



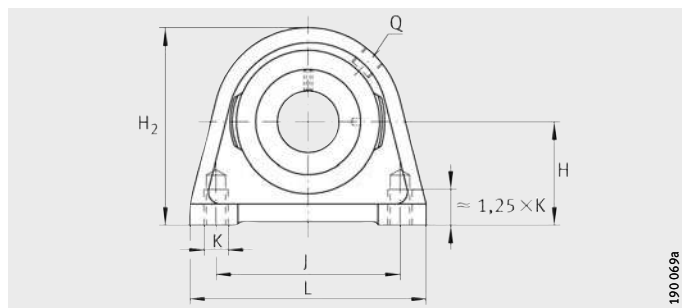
RSHEY

H ₂	K	B	B ₁	J	S ₁	Q	d ₃	L	Nośności		Pokrywa ochronna ¹⁾
									dyn. C _r N	stat. C _{0r} N	
57	M8	–	28,6	47	22,1	M6	28	63	9 800	4 750	–
57	M8	22	–	47	16	M6	–	63	9 800	4 750	–
57	M8	–	28,6	47	22,1	M6	28	63	9 800	4 750	–
57	M8	22	–	47	16	M6	–	63	9 800	4 750	–
57	M8	27,4	–	47	15,9	M6	–	63	9 800	4 750	–
57	M8	–	28,6	47	22,1	M6	28	63	9 800	4 750	–
57	M8	–	37,4	47	23,4	M6	28	63	9 800	4 750	–
57	M8	22	–	47	16	M6	–	63	9 800	4 750	–
57	M8	27,4	–	47	15,9	M6	–	63	9 800	4 750	–
64	M8	–	31	50,8	23,5	R _p 1/8	33	65	12 800	6 600	KASK04
64	M8	–	43,7	50,8	26,6	R _p 1/8	33	65	12 800	6 600	KASK04
64	M8	–	43,7	50,8	26,6	R _p 1/8	33	65	12 800	6 600	KASK04
64	M8	25	–	50,8	18	R _p 1/8	–	65	12 800	6 600	KASK04
64	M8	31	–	50,8	18,3	R _p 1/8	–	65	12 800	6 600	KASK04
70	M10	–	31	50,8	23,5	R _p 1/8	37,5	70	14 000	7 800	KASK05
70	M10	–	44,5	50,8	27	R _p 1/8	37,5	70	14 000	7 800	KASK05
70	M10	–	44,5	50,8	27	R _p 1/8	37,5	70	14 000	7 800	KASK05
70	M10	27	–	50,8	19,5	R _p 1/8	–	70	14 000	7 800	KASK05
70	M10	34,1	–	50,8	19,8	R _p 1/8	–	70	14 000	7 800	KASK05
82	M10	–	35,8	76,2	26,8	R _p 1/8	44	98	19 500	11 300	KASK06
82	M10	–	48,5	76,2	30,2	R _p 1/8	44	98	19 500	11 300	KASK06
82	M10	–	48,5	76,2	30,2	R _p 1/8	44	98	19 500	11 300	KASK06
82	M10	30	–	76,2	21	R _p 1/8	–	98	19 500	11 300	KASK06
82	M10	38,1	–	76,2	22,2	R _p 1/8	–	98	19 500	11 300	KASK06
93	M10	–	39	82,6	29,5	R _p 1/8	51	103	25 500	15 300	KASK07
93	M10	–	51,3	82,6	32,5	R _p 1/8	51	103	25 500	15 300	KASK07
93	M10	–	51,3	82,6	32,5	R _p 1/8	51	103	25 500	15 300	KASK07
93	M10	35	–	82,6	25,5	R _p 1/8	–	103	25 500	15 300	KASK07
93	M10	42,9	–	82,6	25,4	R _p 1/8	–	103	25 500	15 300	KASK07



Samonastawne zespoły łożyskowe w oprawach wolnostojących

Oprawa z żeliwa szarego z krótką podstawą

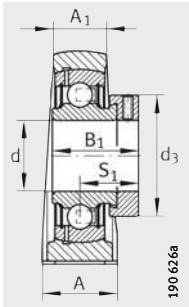


PSHE, RSHE, TSHE, PSHEY, RSHEY

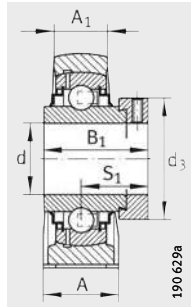
Tabela wymiarowa (cd.) · wymiary w mm

Oznaczenie			Masa m ≈kg	Wymiary			
Zespół	Oprawa	Łożyska kulkowe samonastawne		d	H	A	A ₁
PSHE40-N	GG.SHE08-E-N	GRAE40-NPP-B	1,84	40	49,2	48	30
RSHE40-N	GG.SHE08-E-N	GE40-KRR-B	1,96	40	49,2	48	30
TSHE40-N	GG.SHE08-E-N	GE40-KTT-B	1,66	40	49,2	48	30
PSHEY40-N	GG.SHE08-E-N	GAY40-NPP-B	1,73	40	49,2	48	30
RSHEY40-N	GG.SHE08-E-N	GYE40-KRR-B	1,53	40	49,2	48	30
PSHE45	GG.SHE09	GRAE45-NPP-B	2,14	45	54	48	32
RSHE45	GG.SHE09	GE45-KRR-B	2,26	45	54	48	32
TSHE45	GG.SHE09	GE45-KTT-B	2,31	45	54	48	32
PSHEY45	GG.SHE09	GAY45-NPP-B	1,91	45	54	48	32
RSHEY45	GG.SHE09	GYE45-KRR-B	2,15	45	54	48	32
PSHE50-N	GG.SHE10-E-N	GRAE50-NPP-B	2,79	50	57,2	54	34
RSHE50-N	GG.SHE10-E-N	GE50-KRR-B	3,02	50	57,2	54	34
TSHE50-N	GG.SHE10-E-N	GE50-KTT-B	2,47	50	57,2	54	34
PSHEY50-N	GG.SHE10-E-N	GAY50-NPP-B	2,64	50	57,2	54	34
RSHEY50-N	GG.SHE10-E-N	GYE50-KRR-B	2,82	50	57,2	54	34
PSHE55	GG.SHE11	GRAE55-NPP-B	2,91	55	64	60	35
RSHE55	GG.SHE11	GE55-KRR-B	3,52	55	64	60	35
TSHE55	GG.SHE11	GE55-KTT-B	3,59	55	64	60	35
RSHEY55	GG.SHE11	GYE55-KRR-B	3,29	55	64	60	35
PSHE60-N	GG.SHE12-N	GRAE60-NPP-B	4,1	60	69,9	60	42
RSHE60-N	GG.SHE12-N	GE60-KRR-B	4,54	60	69,9	60	42
TSHE60-N	GG.SHE12-N	GE60-KTT-B	4,22	60	69,9	60	42
PSHEY60-N	GG.SHE12-N	GAY60-NPP-B	3,6	60	69,9	60	42
RSHEY60-N	GG.SHE12-N	GYE60-KRR-B	3,9	60	69,9	60	42

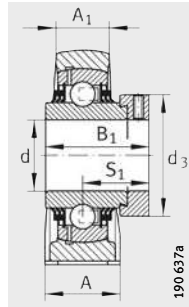
¹⁾ Należy zamówić oddzielnie.



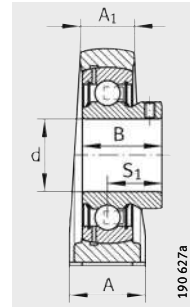
PSHE



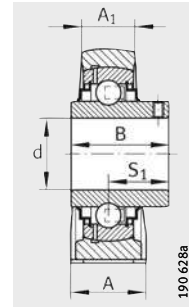
RSHE



TSHE



PSHEY



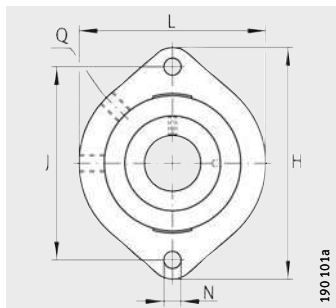
RSHEY

H ₂	K	B	B ₁	J	S ₁	Q	d ₃	L	Nośności		Pokrywa ochronna ¹⁾
									dyn. C _r N	stat. C _{0r} N	
99	M12	–	43,8	88,9	32,7	R _p 1/8	58	116	32 500	19 800	KASK08
99	M12	–	56,5	88,9	35,1	R _p 1/8	58	116	32 500	19 800	KASK08
99	M12	–	56,5	88,9	35,1	R _p 1/8	58	116	32 500	19 800	KASK08
99	M12	39,5	–	88,9	29	R _p 1/8	–	116	32 500	19 800	KASK08
99	M12	49,2	–	88,9	30,2	R _p 1/8	–	116	32 500	19 800	KASK08
107	M12	–	43,8	95,3	32,7	R _p 1/8	63	120	32 500	20 400	–
107	M12	–	56,5	95,3	34,9	R _p 1/8	63	120	32 500	20 400	–
107	M12	–	56,5	95,3	34,9	R _p 1/8	63	120	32 500	20 400	–
107	M12	41,5	–	95,3	30,5	R _p 1/8	–	120	32 500	20 400	–
107	M12	49,2	–	95,3	30,5	R _p 1/8	–	120	32 500	20 400	–
115	M16	–	43,8	101,6	32,7	R _p 1/8	69	135	35 000	23 200	KASK10
115	M16	–	62,8	101,6	38,2	R _p 1/8	69	135	35 000	23 200	KASK10
115	M16	–	62,8	101,6	38,2	R _p 1/8	69	135	35 000	23 200	KASK10
115	M16	43	–	101,6	32	R _p 1/8	–	135	35 000	23 200	KASK10
115	M16	51,6	–	101,6	32,6	R _p 1/8	–	135	35 000	23 200	KASK10
125	M16	–	48,4	118	36,4	R _p 1/8	76	150	43 500	29 000	–
125	M16	–	71,4	118	43,6	R _p 1/8	76	150	43 500	29 000	–
125	M16	–	71,4	118	43,6	R _p 1/8	76	150	43 500	29 000	–
125	M16	55,6	–	118	33,4	R _p 1/8	–	150	43 500	29 000	–
140	M16	–	53,1	118	39,6	R _p 1/8	84	150	52 000	36 000	KASK12
140	M16	–	77,9	118	46,9	R _p 1/8	84	150	52 000	36 000	KASK12
140	M16	–	77,9	118	46,9	R _p 1/8	84	150	52 000	36 000	KASK12
140	M16	47	–	118	34	R _p 1/8	–	150	52 000	36 000	KASK12
140	M16	65,1	–	118	39,7	R _p 1/8	–	150	52 000	36 000	KASK12

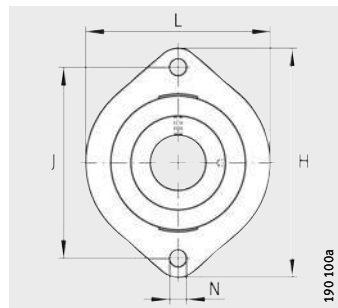


Samonastawne zespoły łożyskowe z oprawą kołnierzową z dwoma otworami do mocowania

Oprawa z żeliwa szarego



GLCTE



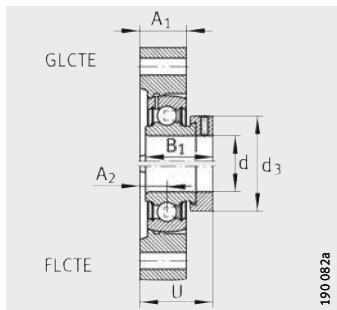
FLCTE, FLCTEY

Tabela wymiarowa - wymiary w mm

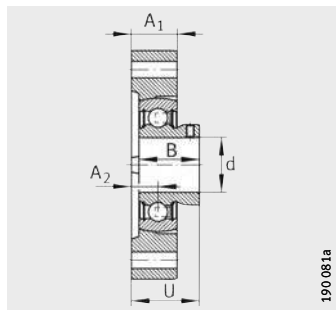
Oznaczenie			Masa m ≈kg	Wymiary			
Zespół	Oprawa	łożyska kulkowe samonastawne		d	L	H	A ₁
FLCTE12	GG.LCTE03	RAE12-NPP-B	0,3	12	58,7	81	15
GLCTE12 ²⁾	GG.GLCTE03	GRAE12-NPP-B	0,3	12	58,7	81	15
FLCTEY12	GG.LCTE03	AY12-NPP-B	0,28	12	58,7	81	15
FLCTE15	GG.LCTE03	RAE15-NPP-B	0,3	15	58,7	81	15
GLCTE15 ²⁾	GG.GLCTE03	GRAE15-NPP-B	0,3	15	58,7	81	15
FLCTEY15	GG.LCTE03	AY15-NPP-B	0,27	15	58,7	81	15
FLCTE17	GG.LCTE03	RAE17-NPP-B	0,3	17	58,7	81	15
GLCTE17 ²⁾	GG.GLCTE03	GRAE17-NPP-B	0,3	17	58,7	81	15
FLCTEY17	GG.LCTE03	AY17-NPP-B	0,26	17	58,7	81	15
FLCTE20	GG.LCTE04-E	RAE20-NPP-B	0,39	20	66,5	90,5	17
GLCTE20 ¹⁾	GG.GLCTE04-E	GRAE20-NPP-B	0,39	20	66,5	90,5	17
FLCTEY20	GG.LCTE04-E	AY20-NPP-B	0,36	20	66,5	90,5	17
FLCTE25	GG.LCTE05-E	RAE25-NPP-B	0,47	25	71	97	17,5
GLCTE25 ¹⁾	GG.GLCTE05-E	GRAE25-NPP-B	0,47	25	71	97	17,5
FLCTEY25	GG.LCTE05-E	AY25-NPP-B	0,44	25	71	97	17,5
FLCTE30	GG.LCTE06-E	RAE30-NPP-B	0,76	30	84	112,5	20,5
GLCTE30 ¹⁾	GG.GLCTE06-E	GRAE30-NPP-B	0,76	30	84	112,5	20,5
FLCTEY30	GG.LCTE06-E	AY30-NPP-B	0,7	30	84	112,5	20,5
FLCTE35	GG.LCTE07	RAE35-NPP-B	1,02	35	94	126	22
GLCTE35 ²⁾	GG.GLCTE07	GRAE35-NPP-B	1,02	35	94	126	22
FLCTEY35	GG.LCTE07	GAY35-NPP-B	0,93	35	94	126	22
FLCTE40	GG.LCTE08	RAE40-NPP-B	1,27	40	100	150	24
GLCTE40 ²⁾	GG.GLCTE08	GRAE40-NPP-B	1,27	40	100	150	24
FLCTEY40	GG.LCTE08	GAY40-NPP-B	1,18	40	100	150	24

¹⁾ Otwór smarowy 45°.

²⁾ Otwór smarowy 90°.



GLCTE, FLCTE



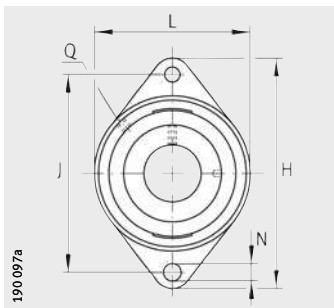
FLCTEY

N	B	B ₁	J	A ₂	Q	d ₃ max.	U	Nośności	
								dyn. C _r N	stat. C _{0r} N
6,6	–	28,6	63,5	8,4	–	28	30,5	9 800	4 750
6,6	–	28,6	63,5	8,4	M6 ²⁾	28	30,5	9 800	4 750
6,6	22	–	63,5	8,4	–	–	24,4	9 800	4 750
6,6	–	28,6	63,5	8,4	–	28	30,5	9 800	4 750
6,6	–	28,6	63,5	8,4	M6 ²⁾	28	30,5	9 800	4 750
6,6	22	–	63,5	8,4	–	–	24,4	9 800	4 750
6,6	–	28,6	63,5	8,4	–	28	30,5	9 800	4 750
6,6	–	28,6	63,5	8,4	M6 ²⁾	28	30,5	9 800	4 750
6,6	22	–	63,5	8,4	–	–	24,4	9 800	4 750
9	–	31	71,4	9,5	–	33	33	12 800	6 600
9	–	31	71,4	9,5	M6 ¹⁾	33	33	12 800	6 600
9	25	–	71,4	9,5	–	–	27	12 800	6 600
9	–	31	76,2	9,9	–	37,5	33,4	14 000	7 800
9	–	31	76,2	9,9	M6 ¹⁾	37,5	33,4	14 000	7 800
9	27	–	76,2	9,9	–	–	29,4	14 000	7 800
11,5	–	35,8	90,5	11,4	–	44	38,1	19 500	11 300
11,5	–	35,8	90,5	11,4	R _p 1/8 ¹⁾	44	38,1	19 500	11 300
11,5	30	–	90,5	11,4	–	–	32,4	19 500	11 300
11,5	–	39	100	12,4	–	51	41,8	25 500	15 300
11,5	–	39	100	12,4	R _p 1/8 ²⁾	51	41,8	25 500	15 300
11,5	35	–	100	12,4	–	–	37,9	25 500	15 300
14	–	43,8	119	13,5	–	58	46,3	32 500	19 800
14	–	43,8	119	13,5	R _p 1/8 ²⁾	58	46,3	32 500	19 800
14	39,5	–	119	13,5	–	–	42,5	32 500	19 800

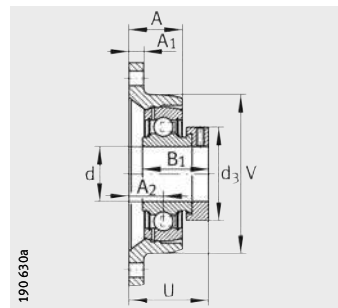


Samonastawne zespoły łożyskowe z oprawą kołnierzową z dwoma otworami do mocowania

Oprawa z żeliwa szarego



PCFT, PCJT (-FA125), PCJTY, RCJT (-FA125), TCJT, LCJT, RCJTA, RCJTY (-JIS)

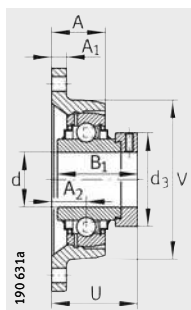


PCFT, PCJT

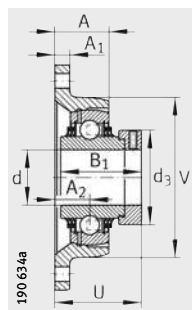
Tabela wymiarowa - wymiary w mm

Oznaczenie			Masa m ≈kg	Wymiary				
Zespół	Oprawa	Łożyska kulkowe samonastawne		d	L	H	A ₁	N
PCFT12	GG.CFT03	GRAE12-NPP-B	0,39	12	57	99	9,5	11,5
PCJT12	GG.CJT03	GRAE12-NPP-B	0,37	12	57	99	9,5	11,5
PCJTY12	GG.CJT03	GAY12-NPP-B	0,35	12	57	99	9,5	11,5
RCJTY12	GG.CJT03	GYE12-KRR-B	0,36	12	57	99	9,5	11,5
PCFT15	GG.CFT03	GRAE15-NPP-B	0,39	15	57	99	9,5	11,5
PCJT15	GG.CFT03	GRAE15-NPP-B	0,37	15	57	99	9,5	11,5
PCJTY15	GG.CFT03	GAY15-NPP-B	0,34	15	57	99	9,5	11,5
RCJTY15	GG.CFT03	GYE15-KRR-B	0,35	15	57	99	9,5	11,5
RCJTY16	GG.CJT03	GYE16-KRR-B	0,34	16	57	99	9,5	11,5
PCFT17	GG.CFT03	GRAE17-NPP-B	0,39	17	57	99	9,5	11,5
PCJT17	GG.CJT03	GRAE17-NPP-B	0,37	17	57	99	9,5	11,5
RCJT17	GG.CJT03	GE17-KRR-B	0,41	17	57	99	9,5	11,5
PCJTY17	GG.CJT03	GAY17-NPP-B	0,33	17	57	99	9,5	11,5
RCJTY17	GG.CJT03	GYE17-KRR-B	0,34	17	57	99	9,5	11,5
PCFT20	GG.CFT04	GRAE20-NPP-B	0,40	20	61	112	10	11,5
PCJT20-N	GG.CJT04-N	GRAE20-NPP-B	0,48	20	61	112	10	11,5
PCJT20-N-FA125	GG.CJT04-N-FA125.1	GRAE20-NPP-B-FA125.5	0,48	20	61	112	10	11,5
RCJT20-N	GG.CJT04-N	GE20-KRR-B	0,52	20	61	112	10	11,5
RCJT20-N-FA125	GG.CJT04-N-FA125.1	GE20-KRR-B-FA125.5	0,52	20	61	112	10	11,5
TCJT20-N	GG.CJT04-N	GE20-KTT-B	0,48	20	61	112	10	11,5
LCJT20-N	GG.CJT04-N	GE20-KLL-B	0,52	20	61	112	10	11,5
RCJTA20-N	GG.CJT04-N	GSH20-2RSR-B	0,52	20	61	112	10	11,5
PCJTY20-N	GG.CJT04-N	GAY20-NPP-B	0,41	20	61	112	10	11,5
RCJTY20-N	GG.CJT04-N	GYE20-KRR-B	0,42	20	61	112	10	11,5
RCJTY20-JIS	GG.FL204	GYE20-KRR-B-FA107	0,42	20	60	113	12	12
PCFT25	GG.CFT05	GRAE25-NPP-B	0,52	25	70	124	11	11,5
PCJT25-N	GG.CJT05-N	GRAE25-NPP-B	0,58	25	70	124	11	11,5
PCJT25-N-FA125	GG.CJT05-N-FA125.1	GRAE25-NPP-B-FA125.5	0,56	25	70	124	11	11,5
RCJT25-N	GG.CJT05-N	GE25-KRR-B	0,62	25	70	124	11	11,5
RCJT25-N-FA125	GG.CJT05-N-FA125.1	GE25-KRR-B-FA125.5	0,62	25	70	124	11	11,5
TCJT25-N	GG.CJT05-N	GE25-KTT-B	0,64	25	70	124	11	11,5
LCJT25-N	GG.CJT05-N	GE25-KLL-B	0,62	25	70	124	11	11,5
RCJTA25-N	GG.CJT05-N	GSH25-2RSR-B	0,54	25	70	124	11	11,5
PCJTY25-N	GG.CJT05-N	GAY25-NPP-B	0,48	25	70	124	11	11,5
RCJTY25-N	GG.CJT05-N	GYE25-KRR-B	0,57	25	70	124	11	11,5
RCJTY25-JIS	GG.FL205	GYE25-KRR-B-FA107	0,61	25	68	130	14	16

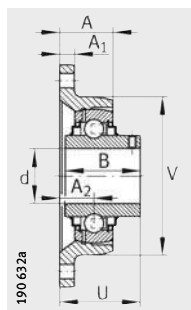
¹⁾ Należy zamówić oddzielnie.



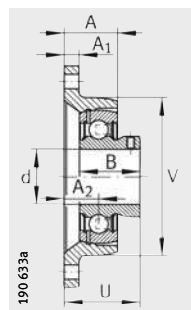
RCJT, LCJT



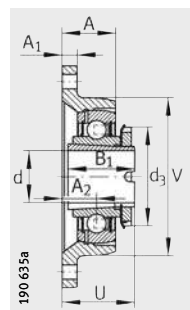
TCJT



RCJTY



PCJTY



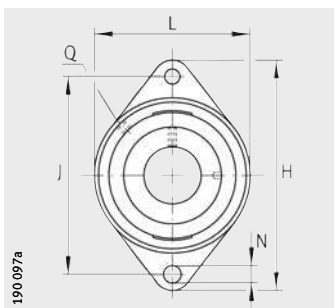
RCJTA

B	B ₁	J	A ₂	Q	d ₃	A	U	V	Nośności		Pokrywa ochronna ¹⁾
									dyn. C _r N	stat. C _{0r} N	
–	28,6	76,5	10	M6	28	18	32,1	57	9 800	4 750	–
–	28,6	76,5	17	M6	28	25	39,1	57	9 800	4 750	–
22	–	76,5	17	M6	–	25	33	57	9 800	4 750	–
27,4	–	76,5	17	M6	–	25	32,9	57	9 800	4 750	–
–	28,6	76,5	10	M6	28	18	32,1	57	9 800	4 750	–
–	28,6	76,5	17	M6	28	25	39,1	57	9 800	4 750	–
22	–	76,5	17	M6	–	25	33	57	9 800	4 750	–
27,4	–	76,5	17	M6	–	25	32,9	57	9 800	4 750	–
27,4	–	76,5	17	M6	–	25	32,9	57	9 800	4 750	–
–	28,6	76,5	10	M6	28	18	32,1	57	9 800	4 750	–
–	28,6	76,5	17	M6	28	25	39,1	57	9 800	4 750	–
–	37,4	76,5	17	M6	28	25	40,4	57	9 800	4 750	–
22	–	76,5	17	M6	–	25	33	57	9 800	4 750	–
27,4	–	76,5	17	M6	–	25	32,9	57	9 800	4 750	–
–	31	90	10,5	R _p 1/8	33	17,5	34	61	12 800	6 600	–
–	31	90	19	R _p 1/8	33	28	42,5	61	12 800	6 600	KASK04
–	31	90	19	R _p 1/8	33	28	42,5	61	12 800	6 600	KASK04
–	43,7	90	19	R _p 1/8	33	28	45,6	61	12 800	6 600	KASK04
–	43,7	90	19	R _p 1/8	33	28	45,6	61	12 800	6 600	KASK04
–	43,7	90	19	R _p 1/8	33	28	45,6	61	12 800	6 600	KASK04
–	43,7	90	19	R _p 1/8	33	28	45,6	61	12 800	6 600	KASK04
–	43,7	90	19	R _p 1/8	33	28	45,6	61	12 800	6 600	KASK04
–	28	90	19	R _p 1/8	32	28	42,5	61	12 700	6 600	KASK04
25	–	90	19	R _p 1/8	–	28	37	61	12 800	6 600	KASK04
31	–	90	19	R _p 1/8	–	28	37,3	61	12 800	6 600	KASK04
31	–	90	15	M6	–	25,5	33,3	–	12 800	6 600	–
–	31	99	12,5	R _p 1/8	37,5	20	36	70	14 000	7 800	–
–	31	99	19	R _p 1/8	37,5	26,5	42,5	70	14 000	7 800	KASK05
–	31	99	19	R _p 1/8	37,5	26,5	42,5	70	14 000	7 800	KASK05
–	44,5	99	19	R _p 1/8	37,5	26,5	46	70	14 000	7 800	KASK05
–	44,5	99	19	R _p 1/8	37,5	26,5	46	70	14 000	7 800	KASK05
–	44,5	99	19	R _p 1/8	37,5	26,5	46	70	14 000	7 800	KASK05
–	44,5	99	19	R _p 1/8	37,5	26,5	46	70	14 000	7 800	KASK05
–	28	99	19	R _p 1/8	38	26,5	42,5	70	13 600	7 800	KASK05
27	–	99	19	R _p 1/8	–	26,5	38,5	70	14 000	7 800	KASK05
34,1	–	99	19	R _p 1/8	–	26,5	38,8	70	14 000	7 800	KASK05
34,1	–	99	16	M6	–	27	35,8	–	14 000	7 800	–



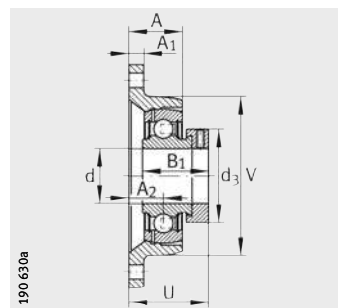
Samonastawne zespoły łożyskowe z oprawą kołnierzową z dwoma otworami do mocowania

Oprawa z żeliwa szarego



190.097a

PCFT, PCJT (-FA125), PCJTY, RCJT (-FA125, -FA164), TCJT, LCJT, RCJTA, RCJTY (-JIS)



190.630a

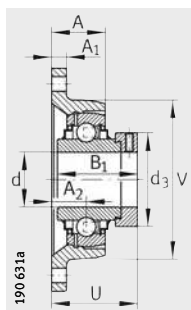
PCFT, PCJT

Tabela wymiarowa (cd.) · wymiary w mm

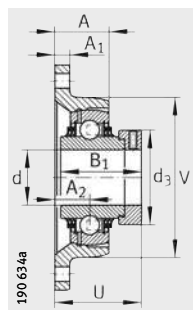
Oznaczenie	Zespół	Oprawa	Łożyska kulkowe samonastawne	Masa m ≈ kg	Wymiary				
					d	L	H	A ₁	N
PCFT30	GG.CFT06	GG.CFT06	GRAE30-NPP-B	0,77	30	80	142	12	11,5
PCJT30-N	GG.CJT06-N	GG.CJT06-N	GRAE30-NPP-B	0,81	30	80	142	12	11,5
PCJT30-N-FA125	GG.CJT06-N-FA125.1	GG.CJT06-N-FA125.1	GRAE30-NPP-B-FA125.5	0,81	30	80	142	12	11,5
RCJT30-N	GG.CJT06-N	GG.CJT06-N	GE30-KRR-B	0,88	30	80	142	12	11,5
RCJT30-N-FA125	GG.CJT06-N-FA125.1	GG.CJT06-N-FA125.1	GE30-KRR-B-FA125.5	0,88	30	80	142	12	11,5
RCJT30-FA164 ²⁾	GG.CJT06-N	GG.CJT06-N	GE30-KRR-B-FA164	0,88	30	80	142	12	11,5
TCJT30-N	GG.CJT06-N	GG.CJT06-N	GE30-KTT-B	0,9	30	80	142	12	11,5
LCJT30-N	GG.CJT06-N	GG.CJT06-N	GE30-KLL-B	0,9	30	80	142	12	11,5
RCJTA30-N	GG.CJT06-N	GG.CJT06-N	GSH30-2RSR-B	0,77	30	80	142	12	11,5
PCJTY30-N	GG.CJT06-N	GG.CJT06-N	GAY30-NPP-B	0,77	30	80	142	12	11,5
RCJTY30-N	GG.CJT06-N	GG.CJT06-N	GYE30-KRR-B	0,88	30	80	142	12	11,5
RCJTY30-JIS	GG.FL206	GG.FL206	GYE30-KRR-B-FA107	0,91	30	80	148	14	16
PCFT35	GG.CFT07	GG.CFT07	GRAE35-NPP-B	1,08	35	92	155	12,5	14
PCJT35-N	GG.CJT07-N	GG.CJT07-N	GRAE35-NPP-B	1,13	35	92	155	12,5	14
PCJT35-N-FA125	GG.CJT07-N-FA125.1	GG.CJT07-N-FA125.1	GRAE35-NPP-B-FA125.5	1,13	35	92	155	12,5	14
RCJT35-N	GG.CJT07-N	GG.CJT07-N	GE35-KRR-B	1,19	35	92	155	12,5	14
RCJT35-N-FA125	GG.CJT07-N-FA125.1	GG.CJT07-N-FA125.1	GE35-KRR-B-FA125.5	1,19	35	92	155	12,5	14
RCJT35-FA164 ²⁾	GG.CJT07-N	GG.CJT07-N	GE35-KRR-B-FA164	1,19	35	92	155	12,5	14
TCJT35-N	GG.CJT07-N	GG.CJT07-N	GE35-KTT-B	1,21	35	92	155	12,5	14
LCJT35-N	GG.CJT07-N	GG.CJT07-N	GE35-KLL-B	1,22	35	92	155	12,5	14
RCJTA35-N	GG.CJT07-N	GG.CJT07-N	GSH35-2RSR-B	1,06	35	92	155	12,5	14
PCJTY35-N	GG.CJT07-N	GG.CJT07-N	GAY35-NPP-B	1,05	35	92	155	12,5	14
RCJTY35-N	GG.CJT07-N	GG.CJT07-N	GYE35-KRR-B	1,13	35	92	155	12,5	14
RCJTY35-JIS	GG.FL207	GG.FL207	GYE35-KRR-B-FA107	1,19	35	90	161	16	16
PCFT40	GG.CFT08	GG.CFT08	GRAE40-NPP-B	1,42	40	105	172	13	14
PCJT40-N	GG.CJT08-N	GG.CJT08-N	GRAE40-NPP-B	1,54	40	105	172	13	14
PCJT40-N-FA125	GG.CJT08-N-FA125.1	GG.CJT08-N-FA125.1	GRAE40-NPP-B-FA125.5	1,54	40	105	172	13	14
RCJT40-N	GG.CJT08-N	GG.CJT08-N	GE40-KRR-B	1,66	40	105	172	13	14
RCJT40-N-FA125	GG.CJT08-N-FA125.1	GG.CJT08-N-FA125.1	GE40-KRR-B-FA125.5	1,66	40	105	172	13	14
RCJT40-FA164 ²⁾	GG.CJT08-N	GG.CJT08-N	GE40-KRR-B-FA164	1,66	40	105	172	13	14

¹⁾ Ze smarowniczką DIN 71412-AR 1/8.

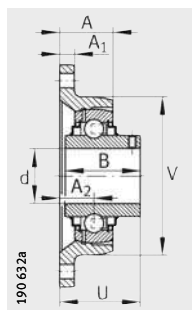
²⁾ Należy zamówić oddzielnie.



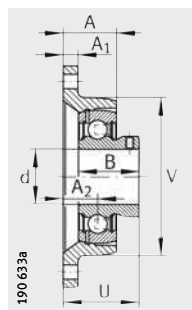
RCJT, LCJT



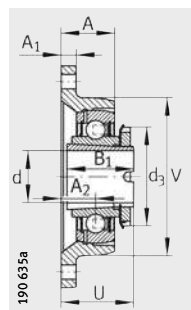
TCJT



RCJT (-JIS)



PCJT



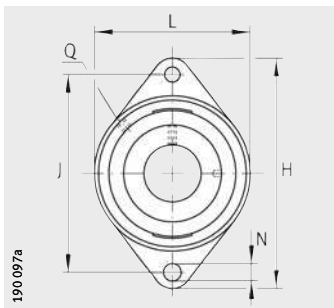
RCJTA

B	B ₁	J	A ₂	Q	d ₃ max.	A	U	V	Nośności		Pokrywa ochronna ¹⁾
									dyn. C _r N	stat. C _{0r} N	
-	35,8	116,5	13,3	R _p 1/8	44	22,3	40	80	19 500	11 300	-
-	35,8	116,5	20	R _p 1/8	44	29	46,7	80	19 500	11 300	KASK06
-	35,8	116,5	20	R _p 1/8	44	29	46,7	80	19 500	11 300	KASK06
-	48,5	116,5	20	R _p 1/8	44	29	50,2	80	19 500	11 300	KASK06
-	48,5	116,5	20	R _p 1/8	44	29	50,2	80	19 500	11 300	KASK06
-	48,5	116,5	20	R _p 1/8	44	29	50,2	80	19 500	11 300	-
-	48,5	116,5	20	R _p 1/8	44	29	50,2	80	19 500	11 300	KASK06
-	48,5	116,5	20	R _p 1/8	44	29	50,2	80	19 500	11 300	KASK06
-	32	116,5	20	R _p 1/8	45	29	44	80	18 900	11 300	KASK06
30	-	116,5	20	R _p 1/8	-	29	41	80	19 500	11 300	KASK06
38,1	-	116,5	20	R _p 1/8	-	29	42,2	80	19 500	11 300	KASK06
38,1	-	117	18	M6	-	31	40,2	-	19 500	11 300	-
-	39	130	15,5	R _p 1/8	51	25	44,9	92	25 500	15 300	-
-	39	130	21	R _p 1/8	51	30,5	50,5	92	25 500	15 300	KASK07
-	39	130	21	R _p 1/8	51	30,5	50,5	92	25 500	15 300	KASK07
-	51,3	130	21	R _p 1/8	51	30,5	53,5	92	25 500	15 300	KASK07
-	51,3	130	21	R _p 1/8	51	30,5	53,5	92	25 500	15 300	KASK07
-	51,3	130	21	R _p 1/8	51	30,5	53,5	92	25 500	15 300	-
-	51,3	130	21	R _p 1/8	51	30,5	53,5	92	25 500	15 300	KASK07
-	51,3	130	21	R _p 1/8	51	30,5	53,5	92	25 500	15 300	KASK07
-	34	130	21	R _p 1/8	52	30,5	46	92	24 900	15 300	KASK07
34,95	-	130	21	R _p 1/8	-	30,5	46,45	92	25 500	15 300	KASK07
42,9	-	130	21	R _p 1/8	-	30,5	46,4	92	25 500	15 300	KASK07
42,9	-	130	19	M6	-	34	44,4	-	25 500	15 300	-
-	43,8	143,5	18,3	R _p 1/8	58	28,8	51	105	32 500	19 800	-
-	43,8	143,5	24	R _p 1/8	58	34,5	56,7	105	32 500	19 800	KASK08
-	43,8	143,5	24	R _p 1/8	58	34,5	56,7	105	32 500	19 800	KASK08
-	56,5	143,5	24	R _p 1/8	58	34,5	59,1	105	32 500	19 800	KASK08
-	56,5	143,5	24	R _p 1/8	58	34,5	59,1	105	32 500	19 800	KASK08
-	56,5	143,5	24	R _p 1/8	58	34,5	59,1	105	32 500	19 800	-

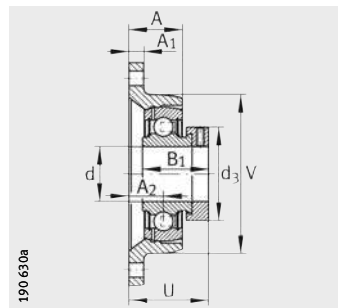


Samonastawne zespoły łożyskowe z oprawą kołnierzową z dwoma otworami do mocowania

Oprawa z żeliwa szarego



PCFT, PCJT (-FA125), PCJTY, RCJT (-FA125, -FA164), TCJT, LCJT, RCJTA, RCJTY (-JIS)



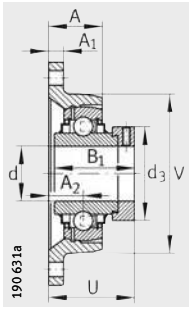
PCFT, PCJT

Tabela wymiarowa (cd.) · wymiary w mm

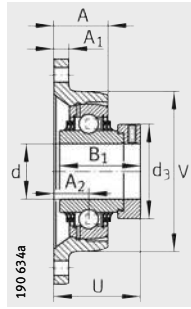
Oznaczenie			Masa m ≈kg	Wymiary				
Zespół	Oprawa	Łożyska kulkowe samonastawne		d	L	H	A ₁	N
TCJT40-N	GG.CJT08-N	GE40-KTT-B	1,7	40	105	172	13	14
LCJT40-N	GG.CJT08-N	GE40-KLL-B	1,66	40	105	172	13	14
PCJTY40-N	GG.CJT08-N	GAY40-NPP-B	1,48	40	105	172	13	14
RCJTA40-N	GG.CJT08-N	GSH40-2RSR-B	1,46	40	105	172	13	14
RCJTY40-N	GG.CJT08-N	GYE40-KRR-B	1,57	40	105	172	13	14
RCJTY40-JIS	GG.FL208	GYE40-KRR-B-FA107	1,51	40	100	175	16	16
PCFT45	GG.CFT09	GRAE45-NPP-B	1,59	45	111	180	13	14
PCJT45	GG.CJT09	GRAE45-NPP-B	1,69	45	111	180	13	14
RCJT45	GG.CJT09	GE45-KRR-B	1,81	45	111	180	13	14
TCJT45	GG.CJT09	GE45-KTT-B	1,92	45	111	180	13	14
LCJT45	GG.CJT09	GE45-KLL-B	1,81	45	111	180	13	14
PCJTY45	GG.CJT09	GAY45-NPP-B	1,69	45	111	180	13	14
RCJTY45	GG.CJT09	GYE45-KRR-B	1,7	45	111	180	13	14
RCJTY45-JIS	GG.FL209	GYE45-KRR-B-FA107	1,94	45	108	188	18	19
PCFT50	GG.CFT10	GRAE50-NPP-B	1,82	50	116	190	13	14
PCJT50-N	GG.CJT10-N	GRAE50-NPP-B	1,97	50	116	190	13	18
PCJT50-N-FA125	GG.CJT10-N-FA125.1	GRAE50-NPP-B-FA125.5	1,97	50	116	190	13	18
RCJT50-N	GG.CJT10-N	GE50-KRR-B	2,2	50	116	190	13	18
RCJT50-N-FA125	GG.CJT10-N-FA125.1	GE50-KRR-B-FA125.5	2,2	50	116	190	13	18
RCJT50-FA164 ¹⁾	GG.CJT10-N	GE50-KRR-B-FA164	2,2	50	116	190	13	18
TCJT50-N	GG.CJT10-N	GE50-KTT-B	2,19	50	116	190	13	18
LCJT50-N	GG.CJT10-N	GE50-KLL-B	2,21	50	116	190	13	18
PCJTY50-N	GG.CJT10-N	GAY50-NPP-B	1,82	50	116	190	13	18
RCJTY50-N	GG.CJT10-N	GYE50-KRR-B	2	50	116	190	13	18
RCJTY50-JIS	GG.FL210	GYE50-KRR-B-FA107	2,21	50	115	197	18	19
PCJT55	GG.CJT11	GRAE55-NPP-B	2,31	55	134	222	15	18
RCJT55	GG.CJT11	GE55-KRR-B	2,92	55	134	222	15	18
TCJT55	GG.CJT11	GE55-KTT-B	3,15	55	134	222	15	18
RCJTY55	GG.CJT11	GYE55-KRR-B	2,86	55	134	222	15	18
RCJTY55-JIS	GG.FL211	GYE55-KRR-B-FA107	2,83	55	130	224	20	19

¹⁾ Ze smarowniczką DIN 71412-AR 1/8.

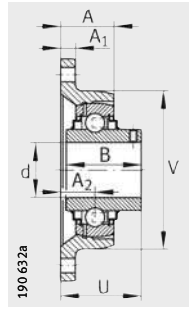
²⁾ Należy zamówić oddzielnie.



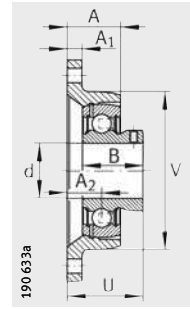
RCJT, LCJT



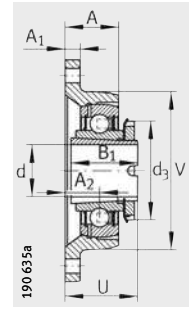
TCJT



RCJT (-JIS)



PCJT



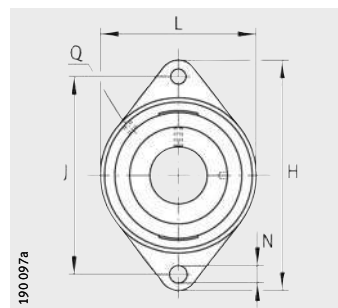
RCJTA

B	B ₁	J	A ₂	Q	d ₃ max.	A	U	V	Nośności		Pokrywa ochronna ²⁾
									dyn. C _r N	stat. C _{0r} N	
-	56,5	143,5	24	R _p 1/8	58	34,5	59,1	105	32 500	19 800	KASK08
-	56,5	143,5	24	R _p 1/8	58	34,5	59,1	105	32 500	19 800	KASK08
39,45	-	143,5	24	R _p 1/8	-	34,5	52,95	105	32 500	19 800	KASK08
-	38	143,5	24	R _p 1/8	58	34,5	51	105	29 500	19 800	KASK08
49,2	-	143,5	24	R _p 1/8	-	34,5	54,2	105	32 500	19 800	KASK08
49,2	-	144	21	M6	-	36	51,2	-	32 500	19 800	-
-	43,8	148,5	19,2	R _p 1/8	63	30,2	51,9	111	32 500	20 400	-
-	43,8	148,5	24	R _p 1/8	63	35	56,7	111	32 500	20 400	-
-	56,5	148,5	24	R _p 1/8	63	35	59,1	111	32 500	20 400	-
-	56,5	148,5	24	R _p 1/8	63	35	59,1	111	32 500	20 400	-
-	56,5	148,5	24	R _p 1/8	63	35	59,1	111	32 500	20 400	-
41,5	-	148,5	24	R _p 1/8	-	35	54,5	111	32 500	20 400	-
49,2	-	148,5	24	R _p 1/8	-	35	54,2	111	32 500	20 400	-
49,2	-	148	22	M6	-	38	52,2	-	32 500	20 400	-
-	43,8	157	19,2	R _p 1/8	69	30,2	51,9	116	35 000	23 200	-
-	43,8	157	28	R _p 1/8	69	39	60,7	116	35 000	23 200	KASK10
-	43,8	157	28	R _p 1/8	69	39	60,7	116	35 000	23 200	KASK10
-	62,8	157	28	R _p 1/8	69	39	66,2	116	35 000	23 200	KASK10
-	62,8	157	28	R _p 1/8	69	39	66,2	116	35 000	23 200	KASK10
-	62,8	157	28	R _p 1/8	69	39	66,2	116	35 000	23 200	-
-	62,8	157	28	R _p 1/8	69	39	66,2	116	35 000	23 200	KASK10
-	62,8	157	28	R _p 1/8	69	39	66,2	116	35 000	23 200	KASK10
-	62,8	157	28	R _p 1/8	69	39	66,2	116	35 000	23 200	KASK10
43	-	157	28	R _p 1/8	-	39	60	116	35 000	23 200	KASK10
51,6	-	157	28	R _p 1/8	-	39	60,6	116	35 000	23 200	KASK10
51,6	-	157	22	M6	-	40	54,6	-	35 000	23 200	-
-	48,4	184	31	R _p 1/8	76	43,5	67,4	134	43 500	29 000	-
-	71,4	184	31	R _p 1/8	76	43,5	74,6	134	43 500	29 000	-
-	71,4	184	31	R _p 1/8	76	43,5	74,6	134	43 500	29 000	-
55,6	-	184	31	R _p 1/8	-	43,5	64,4	134	43 500	29 000	-
55,6	-	184	25	M6	-	43	58,4	-	43 500	29 000	-



Samonastawne zespoły łożyskowe z oprawą kołnierzową z dwoma otworami do mocowania

Oprawa z żeliwa szarego



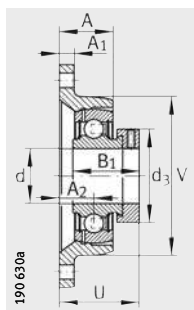
PCJT (-FA125), PCJTY, RCJT, TCJT, RCJTY (-JIS)

Tabela wymiarowa (cd.) · wymiary w mm

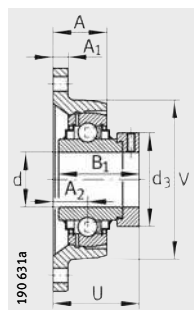
Oznaczenie			Masa m ≈ kg	Wymiary				
Zespół	Oprawa	Łożyska kulkowe samonastawne		d	L	H	A ₁	N
PCJT60-N	GG.CJT12-N	GRAE60-NPP-B	3,25	60	138	238	16	18
PCJT60-N-FA125	GG.CJT12-N-FA125.1	GRAE60-NPP-B-FA125.5	3,25	60	138	238	16	18
RCJT60-N	GG.CJT12-N	GE60-KRR-B	3,69	60	138	238	16	18
PCJTY60-N	GG.CJT12-N	GAY60-NPP-B	2,92	60	138	238	16	18
RCJTY60-N	GG.CJT12-N	GYE60-KRR-B	3,46	60	138	238	16	18
RCJTY60-JIS	GG.FL212	GYE60-KRR-B-FA107	3,88	60	140	250	20	23
RCJT65-214²⁾	GG.CJT13/14	GE65-214-KRR-B	6,41	65	160	258	18	21
TCJT65-214²⁾	GG.CJT13/14	GE65-214-KTT-B	6,41	65	160	258	18	21
RCJTY65-214²⁾	GG.CJT13/14	GYE65-214-KRR-B	5,95	65	160	258	18	21
RCJT70	GG.CJT13/14	GE70-KRR-B	6,15	70	160	258	18	21
RCJTY70	GG.CJT13/14	GYE70-KRR-B	5,65	70	160	258	18	21
RCJT75	GG.CJT15	GE75-KRR-B	6	75	160	258	18	21
TCJT75	GG.CJT15	GE75-KTT-B	6	75	160	258	18	21
RCJTY75	GG.CJT15	GYE75-KRR-B	5,53	75	160	258	18	21

¹⁾ Należy zamówić oddzielnie.

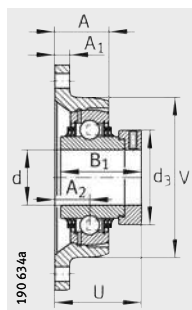
²⁾ Odchyłka zestawu kulek 6214.



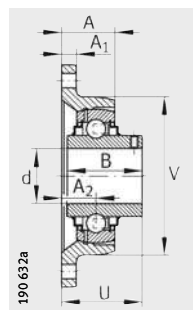
PCJT



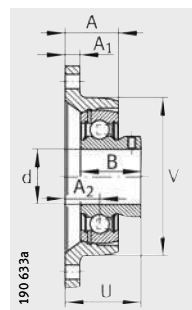
RCJT



TCJT



RCJTY



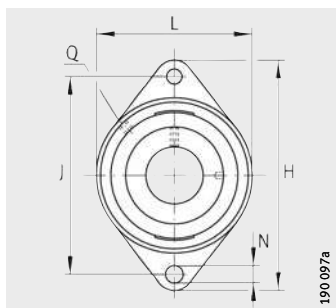
PCJTY

B	B ₁	J	A ₂	Q	d ₃ max.	A	U	V	Nośności		Pokrywa ochronna ¹⁾
									dyn. C _r N	stat. C _{0r} N	
–	53,1	202	34	R _p 1/8	84	46	73,6	138	52 000	36 000	KASK12
–	53,1	202	34	R _p 1/8	84	46	73,6	138	52 000	36 000	KASK12
–	77,9	202	34	R _p 1/8	84	46	80,8	138	52 000	36 000	KASK12
47	–	202	34	R _p 1/8	–	46	68	138	52 000	36 000	KASK12
65,1	–	202	34	R _p 1/8	–	46	73,7	138	52 000	36 000	KASK12
65,1	–	202	29	M6	–	48	68,7	–	52 000	36 000	–
–	66	216	38	R _p 1/8	96	57	82,6	160	62 000	44 000	–
–	66	216	38	R _p 1/8	96	57	82,6	160	62 000	44 000	–
74,6	–	216	38	R _p 1/8	–	57	82,4	160	62 000	44 000	–
–	66	216	38	R _p 1/8	96	57	82,6	160	62 000	44 000	–
74,6	–	216	38	R _p 1/8	–	57	82,4	160	62 000	44 000	–
–	67	216	38	R _p 1/8	100	57	83,6	160	62 000	44 500	–
–	67	216	38	R _p 1/8	100	57	83,6	160	62 000	44 500	–
77,8	–	216	38	R _p 1/8	–	57	82,5	160	62 000	44 500	–

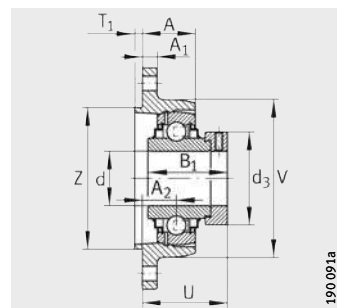


Samonastawne zespoły łożyskowe z oprawą kołnierzową z dwoma otworami do mocowania oraz z elementem do osiowania

Oprawa z żeliwa szarego



RCJTZ



RCJTZ

Tabela wymiarowa - wymiary w mm

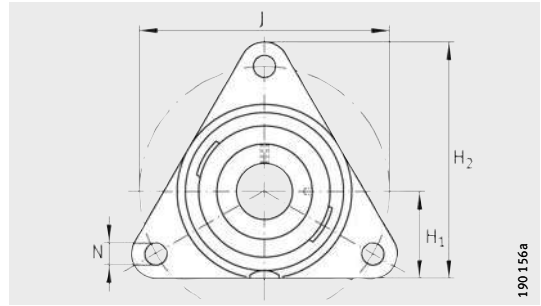
Oznaczenie			Masa m ≈kg	Wymiary				
Zespół	Oprawa	łożyska kulkowe samonastawne		d	L	H	A ₁	N
RCJTZ20	GG.CJTZ04	GE20-KRR-B	0,53	20	60,5	112,5	10	11,5
RCJTZ25	GG.CJTZ05	GE25-KRR-B	0,64	25	70	124	12	11,5
RCJTZ30	GG.CJTZ06	GE30-KRR-B	0,9	30	83	142	12	11,5
RCJTZ35	GG.CJTZ07	GE35-KRR-B	1,22	35	94	155	12,5	14
RCJTZ40	GG.CJTZ08	GE40-KRR-B	1,6	40	105	172	13	14
RCJTZ45	GG.CJTZ09	GE45-KRR-B	1,86	45	111	180	13	14
RCJTZ50	GG.CJTZ10	GE50-KRR-B	2,21	50	116	190	13	14
RCJTZ60	GG.CJTZ12	GE60-KRR-B	3,74	60	138	238	16	18

										Nośności	
B ₁	J	A ₂	Q	d ₃ max.	A	T ₁	U	V	Z	dyn. C _r N	stat. C _{0r} N
43,7	90	19	R _p 1/8	33	31,7	3,5	45,6	60,5	55	12 800	6 500
44,5	99	19	R _p 1/8	37,5	26,5	3,5	45,9	70	60	14 000	7 800
48,5	116,5	17	R _p 1/8	44	26	3	47,1	83	80	19 500	11 300
51,3	130	17	R _p 1/8	51	26,5	4	49,3	94	90	25 500	15 300
56,5	143,5	20	R _p 1/8	58	30,5	4	54,9	105	100	32 500	19 800
56,5	148,5	20	R _p 1/8	63	31	4	54,9	111	105	32 500	20 400
62,8	157	24	R _p 1/8	69	35	4	62,1	116	105	35 000	23 200
77,9	202	30	R _p 1/8	84	42	4	76,8	138	130	52 000	36 000



Samonastawne zespoły łożyskowe z oprawą kołnierzową z trzema otworami do mocowania

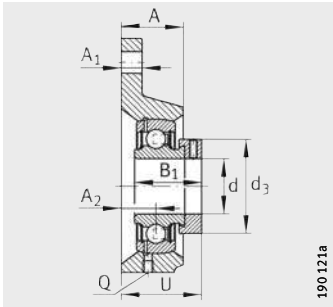
Oprawa z żeliwa szarego



PCFTR

Tabela wymiarowa - wymiary w mm

Oznaczenie			Masa m ≈ kg	Wymiary			
Zespół	Oprawa	łożyska kulkowe samonastawne		d	H ₂	H ₁	A ₁
PCFTR12	GG.CFTR03	GRAE12-NPP-B	0,4	12	81	31	11
PCFTR15	GG.CFTR03	GRAE15-NPP-B	0,4	15	81	31	11
PCFTR17	GG.CFTR03	GRAE17-NPP-B	0,4	17	81	31	11
PCFTR20	GG.CFTR04	GRAE20-NPP-B	0,56	20	92	35	11
PCFTR25	GG.CFTR05	GRAE25-NPP-B	0,71	25	97	36	12
PCFTR30	GG.CFTR06	GRAE30-NPP-B	0,99	30	117	44	12
PCFTR35	GG.CFTR07	GRAE35-NPP-B	1,34	35	128	48	14
PCFTR40	GG.CFTR08	GRAE40-NPP-B	1,83	40	137	51	16
PCFTR45	GG.CFTR09	GRAE45-NPP-B	2	45	150	55	16
PCFTR50	GG.CFTR10	GRAE50-NPP-B	2,15	50	150	55	16



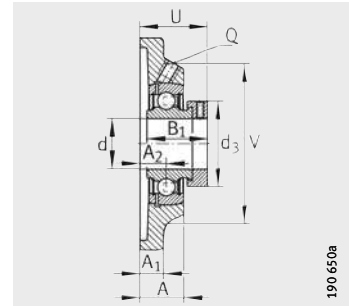
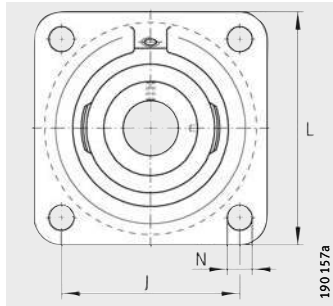
PCFTR

N	B ₁	J	A ₂	Q	d ₃ max.	A	U	Nośności	
								dyn. C _r N	stat. C _{0r} N
11,5	28,6	76,1	10	M6	28	20	32,1	9 800	4 750
11,5	28,6	76,1	10	M6	28	20	32,1	9 800	4 750
11,5	28,6	76,1	10	M6	28	20	32,1	9 800	4 750
11,5	31	89,5	10,5	R _p 1/8	33	20	34	12 800	6 600
11,5	31	96	12,5	R _p 1/8	37,5	22	36	14 000	7 800
11,5	35,8	116	13,3	R _p 1/8	44	24	40	19 500	11 300
14	39	129,7	15,6	R _p 1/8	51	27	45,1	25 500	15 300
14	43,8	140	18,3	R _p 1/8	58	30	51	32 500	19 800
14	43,8	160	19,2	R _p 1/8	63	33	51,9	32 500	20 400
14	43,8	160	19,2	R _p 1/8	69	33	51,9	35 000	23 200



Samonastawne zespoły łożyskowe z oprawą kołnierzową z czterema otworami do mocowania

Oprawa z żeliwa szarego



PCF, PCJ (-FA125),
RCJ (-FA125, -FA164), TCJ, PCJY,
RCJY, RCJY..-JIS

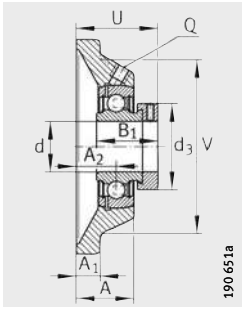
PCF

Tabela wymiarowa - wymiary w mm

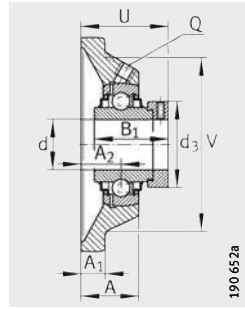
Oznaczenie			Masa m ≈kg	Wymiary			
Zespół	Oprawa	Łożyska kulkowe samonastawne		d	L	A ₁	N
PCJ12	GG.CJ03	GRAE12-NPP-B	0,52	12	76	9,5	11,5
PCJY12	GG.CJ03	GAY12-NPP-B	0,5	12	76	9,5	11,5
RCJY12	GG.CJ03	GYE12-KRR-B	0,51	12	76	9,5	11,5
PCJ15	GG.CJ03	GRAE15-NPP-B	0,52	15	76	9,5	11,5
PCJY15	GG.CJ03	GAY15-NPP-B	0,49	15	76	9,5	11,5
RCJY15	GG.CJ03	GYE15-KRR-B	0,51	15	76	9,5	11,5
RCJY16	GG.CJ03	GYE16-KRR-B	0,51	16	76	9,5	11,5
PCJ17	GG.CJ03	GRAE17-NPP-B	0,52	17	76	9,5	11,5
RCJ17	GG.CJ03	GE17-KRR-B	0,56	17	76	9,5	11,5
PCJY17	GG.CJ03	GAY17-NPP-B	0,48	17	76	9,5	11,5
RCJY17	GG.CJ03	GYE17-KRR-B	0,51	17	76	9,5	11,5
PCF20	GG.CF04	GRAE20-NPP-B	0,55	20	86	10	11,5
PCJ20-N	GG.CJ04-N	GRAE20-NPP-B	0,6	20	86	10	11,5
PCJ20-N-FA125	GG.CJ04-N-FA125.1	GRAE20-NPP-B-FA125.5	0,6	20	86	10	11,5
RCJ20-N	GG.CJ04-N	GE20-KRR-B	0,65	20	86	10	11,5
RCJ20-N-FA125	GG.CJ04-N-FA125.1	GE20-KRR-B-FA125.5	0,65	20	86	10	11,5
TCJ20-N	GG.CJ04-N	GE20-KTT-B	0,65	20	86	10	11,5
PCJY20-N	GG.CJ04-N	GAY20-NPP-B	0,56	20	86	10	11,5
RCJY20-N	GG.CJ04-N	GYE20-KRR-B	0,62	20	86	10	11,5
RCJY20-JIS	GG.F204	GYE20-KRR-B-FA107	0,6	20	86	12	12
PCF25	GG.CF05	GRAE25-NPP-B	0,71	25	95	11	11,5
PCJ25-N	GG.CJ05-N	GRAE25-NPP-B	0,76	25	95	11	11,5
PCJ25-N-FA125	GG.CJ05-N-FA125.1	GRAE25-NPP-B-FA125.5	0,76	25	95	11	11,5
RCJ25-N	GG.CJ05-N	GE25-KRR-B	0,82	25	95	11	11,5
RCJ25-N-FA125	GG.CJ05-N-FA125.1	GE25-KRR-B-FA125.5	0,82	25	95	11	11,5
RCJ25-FA164 ¹⁾	GG.CJ05-N	GE25-KRR-B-FA164	0,82	25	95	11	11,5
TCJ25-N	GG.CJ05-N	GE25-KTT-B	0,81	25	95	11	11,5
PCJY25-N	GG.CJ05-N	GAY25-NPP-B	0,72	25	95	11	11,5
RCJY25-N	GG.CJ05-N	GYE25-KRR-B	0,77	25	95	11	11,5
RCJY25-JIS	GG.F205	GYE25-KRR-B-FA107	0,76	25	95	14	12

¹⁾ Ze smarowniczką DIN 71412-AR 1/8.

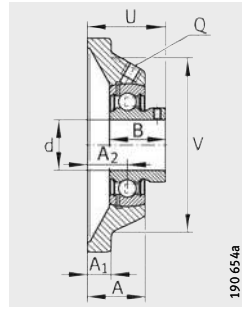
²⁾ Należy zamówić oddzielnie.



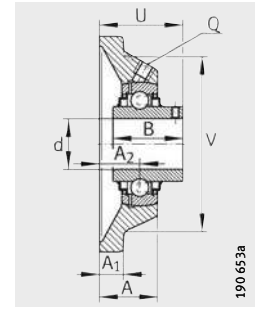
PCJ (-FA125)



RCJ (-FA125, -FA164),
TCJ



PCJY



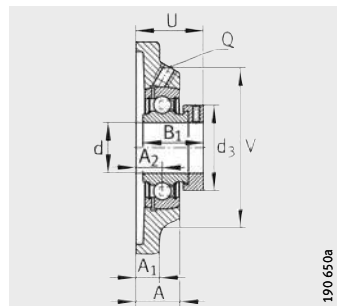
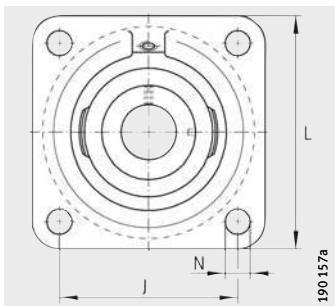
RCJY (-JIS)

B	B ₁	J	A ₂	Q	d ₃ max.	A	U	V	Nośności		Pokrywa ochronna ²⁾
									dyn. C _r N	stat. C _{0r} N	
-	28,6	54	17	M6	28	27	39,1	58	9 800	4 750	-
22	-	54	17	M6	-	27	33	58	9 800	4 750	-
27,4	-	54	17	M6	-	27	32,9	58	9 800	4 750	-
-	28,6	54	17	M6	28	27	39,1	58	9 800	4 750	-
22	-	54	17	M6	-	27	33	58	9 800	4 750	-
27,4	-	54	17	M6	-	27	32,9	58	9 800	4 750	-
27,4	-	54	17	M6	-	27	32,9	58	9 800	4 750	-
-	28,6	54	17	M6	28	27	39,1	58	9 800	4 750	-
-	37,4	54	17	M6	28	27	40,4	58	9 800	4 750	-
22	-	54	17	M6	-	27	33	58	9 800	4 750	-
27,4	-	54	17	M6	-	27	32,9	58	9 800	4 750	-
-	31	63,5	10,5	R _p 1/8	33	20	34	68	12 800	6 600	-
-	31	63,5	19	R _p 1/8	33	29	42,5	68	12 800	6 600	KASK04
-	31	63,5	19	R _p 1/8	33	29	42,5	68	12 800	6 600	KASK04
-	43,7	63,5	19	R _p 1/8	33	29	45,6	68	12 800	6 600	KASK04
-	43,7	63,5	19	R _p 1/8	33	29	45,6	68	12 800	6 600	KASK04
-	43,7	63,5	19	R _p 1/8	33	29	45,6	68	12 800	6 600	KASK04
25	-	63,5	19	R _p 1/8	-	29	37	68	12 800	6 600	KASK04
31	-	63,5	19	R _p 1/8	-	29	37,3	68	12 800	6 600	KASK04
31	-	64	15	M6	-	25,5	33,3	-	12 800	6 600	-
-	31	70	12,5	R _p 1/8	37,5	22	36	74	14 000	7 800	-
-	31	70	19	R _p 1/8	37,5	29	42,5	74	14 000	7 800	KASK05
-	31	70	19	R _p 1/8	37,5	29	42,5	74	14 000	7 800	KASK05
-	44,5	70	19	R _p 1/8	37,5	29	46	74	14 000	7 800	KASK05
-	44,5	70	19	R _p 1/8	37,5	29	46	74	14 000	7 800	KASK05
-	44,5	70	19	R _p 1/8	37,5	29	46	74	14 000	7 800	-
-	44,5	70	19	R _p 1/8	37,5	29	46	74	14 000	7 800	KASK05
27	-	70	19	R _p 1/8	-	29	38,5	74	14 000	7 800	KASK05
34,1	-	70	19	R _p 1/8	-	29	38,8	74	14 000	7 800	KASK05
34,1	-	70	16	M6	-	27	35,8	-	14 000	7 800	-



Samonastawne zespoły łożyskowe z oprawą kołnierzową z czterema otworami do mocowania

Oprawa z żeliwa szarego



PCF, PCJ (-FA125),
RCJ (-FA125, -FA164), RCJO,
TCJ, PCJY, RCJY, RCJY (-JIS), RCJL

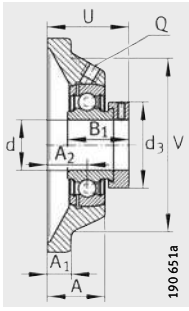
PCF

Tabela wymiarowa (cd.) · wymiary w mm

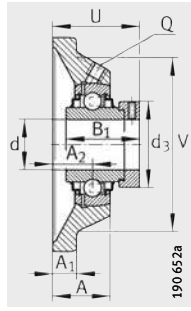
Oznaczenie	Zespół	Oprawa	Łożyska kulkowe samonastawne	Masa m ≈kg	Wymiary			
					d	L	A ₁	N
PCF30	GG.CF06	GRAE30-NPP-B	1,01	30	108	12	11,5	
PCJ30-N	GG.CJ06-N	GRAE30-NPP-B	1,11	30	108	12	11,5	
PCJ30-N-FA125	GG.CJ06-N-FA125.1	GRAE30-NPP-B-FA125.5	1,11	30	108	12	11,5	
RCJ30-N	GG.CJ06-N	GE30-KRR-B	1,16	30	108	12	11,5	
RCJ30-N-FA125	GG.CJ06-N-FA125.1	GE30-KRR-B-FA125.5	1,17	30	108	12	11,5	
TCJ30-N	GG.CJ06-N	GE30-KTT-B	1,17	30	108	12	11,5	
RCJL30-N	GG.CJ06-N	GLE30-KRR-B	1,08	30	108	12	11,5	
RCJO30	GG.CJO06	GNE30-KRR-B	1,75	30	125	15	14,5	
PCJY30-N	GG.CJ06-N	GAY30-NPP-B	1,03	30	108	12	11,5	
RCJY30-N	GG.CJ06-N	GYE30-KRR-B	1,1	30	108	12	11,5	
RCJY30-JIS	GG.F206	GYE30-KRR-B-FA107	1,17	30	108	14	12	
PCF35	GG.CF07	GRAE35-NPP-B	1,31	35	118	12,5	14	
PCJ35-N	GG.CJ07-N	GRAE35-NPP-B	1,46	35	118	12,5	14	
PCJ35-N-FA125	GG.CJ07-N-FA125.1	GRAE35-NPP-B-FA125.5	1,46	35	118	12,5	14	
RCJ35-N	GG.CJ07-N	GE35-KRR-B	1,47	35	118	12,5	14	
RCJ35-N-FA125	GG.CJ07-N-FA125.1	GE35-KRR-B-FA125.5	1,47	35	118	12,5	14	
RCJ35-FA164¹⁾	GG.CJ07-N	GE35-KRR-B-FA164	1,47	35	118	12,5	14	
TCJ35-N	GG.CJ07-N	GE35-KTT-B	1,54	35	118	12,5	14	
RCJL35-N	GG.CJ07-N	GLE35-KRR-B	1,41	35	118	12,5	14	
RCJO35	GG.CJO07	GNE35-KRR-B	2,55	35	135	16	19	
PCJY35-N	GG.CJ07-N	GAY35-NPP-B	1,38	35	118	12,5	14	
RCJY35-N	GG.CJ07-N	GYE35-KRR-B	1,44	35	118	12,5	14	
RCJY35-JIS	GG.F207	GYE35-KRR-B-FA107	1,47	35	117	16	14	
PCF40	GG.CF08	GRAE40-NPP-B	1,72	40	130	13	14	
PCJ40-N	GG.CJ08-N	GRAE40-NPP-B	1,89	40	130	13	14	
PCJ40-N-FA125	GG.CJ08-N-FA125.1	GRAE40-NPP-B-FA125.5	1,9	40	130	13	14	
RCJ40-N	GG.CJ08-N	GE40-KRR-B	2,02	40	130	13	14	
RCJ40-N-FA125	GG.CJ08-N-FA125.1	GE40-KRR-B-FA125.5	2,02	40	130	13	14	
RCJ40-FA164¹⁾	GG.CJ08-N	GE40-KRR-B-FA164	2,02	40	130	13	14	
TCJ40-N	GG.CJ08-N	GE40-KTT-B	2,02	40	130	13	14	
RCJL40-N	GG.CJ08-N	GLE40-KRR-B	1,84	40	130	13	14	
RCJO40	GG.CJO08	GNE40-KRR-B	3,1	40	150	17	19	
PCJY40-N	GG.CJ08-N	GAY40-NPP-B	1,81	40	130	13	14	
RCJY40-N	GG.CJ08-N	GYE40-KRR-B	1,93	40	130	13	14	
RCJY40-JIS	GG.F208	GYE40-KRR-B-FA107	1,91	40	130	16	16	

¹⁾ Ze smarowniczką DIN 71 412-AR 1/8.

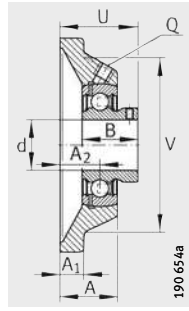
²⁾ Należy zamówić oddzielnie.



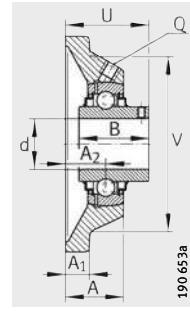
PCJ (-N-FA125)



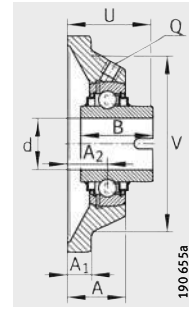
RCJ (-N-FA125,
-FA164), RCJO, TCJ



PCJY



RCJY (-JIS)



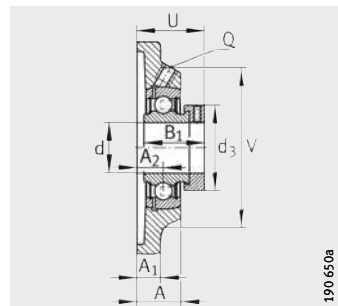
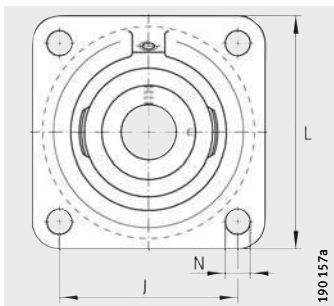
RCJL

B	B ₁	J	A ₂	Q	d ₃ max.	A	U	V	Nośności		Pokrywa ochronna ²⁾
									dyn. C _r N	stat. C _{0r} N	
-	35,8	82,5	13,3	R _p 1/8	44	22,3	40	85	19 500	11 300	-
-	35,8	82,5	20	R _p 1/8	44	29	46,8	85	19 500	11 300	KASK06
-	35,8	82,5	20	R _p 1/8	44	29	46,8	85	19 500	11 300	KASK06
-	48,5	82,5	20	R _p 1/8	44	29	50,2	85	19 500	11 300	KASK06
-	48,5	82,5	20	R _p 1/8	44	29	50,2	85	19 500	11 300	KASK06
-	48,5	82,5	20	R _p 1/8	44	29	50,2	85	19 500	11 300	KASK06
36,5	-	82,5	20	R _p 1/8	-	29	42	85	19 500	11 300	KASK06
-	50	95	20,6	R _p 1/8	51	30,6	53,1	98	29 500	16 700	-
30	-	82,5	20	R _p 1/8	-	29	41	85	19 500	11 300	KASK06
38,1	-	82,5	20	R _p 1/8	-	29	42,2	85	19 500	11 300	KASK06
38,1	-	83	18	M6	-	31	40,2	-	19 500	11 300	-
-	39	92	15,5	R _p 1/8	51	25	45	100	25 500	15 300	-
-	39	92	21	R _p 1/8	51	30,5	50,5	100	25 500	15 300	KASK07
-	39	92	21	R _p 1/8	51	30,5	50,5	100	25 500	15 300	KASK07
-	51,3	92	21	R _p 1/8	51	30,5	53,5	100	25 500	15 300	KASK07
-	51,3	92	21	R _p 1/8	51	30,5	53,5	100	25 500	15 300	KASK07
-	51,3	92	21	R _p 1/8	51	30,5	53,5	100	25 500	15 300	-
-	51,3	92	21	R _p 1/8	51	30,5	53,5	100	25 500	15 300	KASK07
37,7	-	92	21	R _p 1/8	-	30,5	43	100	25 500	15 300	KASK07
-	51,6	100	20	R _p 1/8	55	31	53,4	104	36 500	20 900	-
34,95	-	92	21	R _p 1/8	-	30,5	46,45	100	25 500	15 300	KASK07
42,9	-	92	21	R _p 1/8	-	30,5	46,4	100	25 500	15 300	KASK07
42,9	-	92	19	M6	-	34	44,4	-	25 500	15 300	-
-	43,8	101,5	18,3	R _p 1/8	58	28,8	51	110	32 500	19 800	-
-	43,8	101,5	24	R _p 1/8	58	34,5	56,8	110	32 500	19 800	KASK08
-	43,8	101,5	24	R _p 1/8	58	34,5	56,8	110	32 500	19 800	KASK08
-	56,5	101,5	24	R _p 1/8	58	34,5	59,1	110	32 500	19 800	KASK08
-	56,5	101,5	24	R _p 1/8	58	34,5	59,1	110	32 500	19 800	KASK08
-	56,5	101,5	24	R _p 1/8	58	34,5	59,1	110	32 500	19 800	-
-	56,5	101,5	24	R _p 1/8	58	34,5	59,1	110	32 500	19 800	KASK08
42,9	-	101,5	24	R _p 1/8	-	34,5	51	110	32 500	19 800	KASK08
-	54,6	112	23	R _p 1/8	63	34,5	59,6	121	44 500	26 000	-
39,45	-	101,5	24	R _p 1/8	-	34,5	52,95	110	32 500	19 800	KASK08
49,2	-	101,5	24	R _p 1/8	-	34,5	54,2	110	32 500	19 800	KASK08
49,2	-	102	21	M6	-	36	51,2	-	32 500	19 800	-



Samonastawne zespoły łożyskowe z oprawą kołnierzową z czterema otworami do mocowania

Oprawa z żeliwa szarego



PCF, PCJ (-N-FA125, -FA125),
RCJ (-N-FA125, -FA125, -FA164),
RCJO, TCJ, PCJY, RCJY (-JIS), RCJL

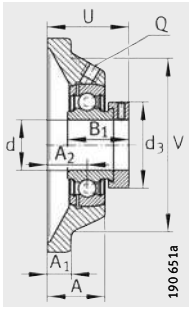
PCF

Tabela wymiarowa (cd.) · wymiary w mm

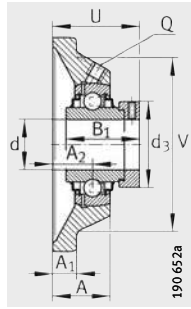
Oznaczenie	Zespół	Oprawa	Łożyska kulkowe samonastawne	Masa m ≈kg	Wymiary			
					d	L	A ₁	N
PCF45	GG.CF09	GG.CF09	GRAE45-NPP-B	1,99	45	137	13	14
PCJ45	GG.CJ09	GG.CJ09	GRAE45-NPP-B	2,22	45	137	13	14
PCJ45-FA125	GG.CJ09-FA125.1	GG.CJ09-FA125.1	GRAE45-NPP-B-FA125.5	2,22	45	137	13	14
RCJ45	GG.CJ09	GG.CJ09	GE45-KRR-B	2,26	45	137	13	14
RCJ45-FA125	GG.CJ09-FA125.1	GG.CJ09-FA125.1	GE45-KRR-B-FA125.5	2,26	45	137	13	14
TCJ45	GG.CJ09	GG.CJ09	GE45-KTT-B	2,37	45	137	13	14
PCJY45	GG.CJ09	GG.CJ09	GAY45-NPP-B	2	45	137	13	14
RCJY45	GG.CJ09	GG.CJ09	GYE45-KRR-B	2,15	45	137	13	14
RCJY45-JIS	GG.F209	GG.F209	GYE45-KRR-B-FA107	2,28	45	137	18	16
PCF50	GG.CF10	GG.CF10	GRAE50-NPP-B	2,2	50	143	13	14
PCJ50-N	GG.CJ10-N	GG.CJ10-N	GRAE50-NPP-B	2,3	50	143	13	18
PCJ50-N-FA125	GG.CJ10-N-FA125.1	GG.CJ10-N-FA125.1	GRAE50-NPP-B-FA125.5	2,3	50	143	13	18
RCJ50-N	GG.CJ10-N	GG.CJ10-N	GE50-KRR-B	2,53	50	143	13	18
RCJ50-N-FA125	GG.CJ10-N-FA125.1	GG.CJ10-N-FA125.1	GE50-KRR-B-FA125.5	2,53	50	143	13	18
RCJ50-FA164 ¹⁾	GG.CJ10-N	GG.CJ10-N	GE50-KRR-B-FA164	2,53	50	143	13	18
TCJ50-N	GG.CJ10-N	GG.CJ10-N	GE50-KTT-B	2,53	50	143	13	18
RCJL50-N	GG.CJ10-N	GG.CJ10-N	GLE50-KRR-B	2,29	50	143	13	18
RCJO50	GG.CJO10	GG.CJO10	GNE50-KRR-B	4,9	50	175	19	23
PCJY50-N	GG.CJ10-N	GG.CJ10-N	GAY50-NPP-B	2,2	50	143	13	18
RCJY50-N	GG.CJ10-N	GG.CJ10-N	GYE50-KRR-B	2,33	50	143	13	18
RCJY50-JIS	GG.F210	GG.F210	GYE50-KRR-B-FA107	2,54	50	143	18	16
PCJ55	GG.CJ11	GG.CJ11	GRAE55-NPP-B	2,91	55	162	15	18
RCJ55	GG.CJ11	GG.CJ11	GE55-KRR-B	3,52	55	162	15	18
TCJ55	GG.CJ11	GG.CJ11	GE55-KTT-B	3,57	55	162	15	18
RCJY55	GG.CJ11	GG.CJ11	GYE55-KRR-B	3,41	55	162	15	18
RCJY55-JIS	GG.F211	GG.F211	GYE55-KRR-B-FA107	3,3	55	162	20	19
PCJ60-N	GG.CJ12-N	GG.CJ12-N	GRAE60-NPP-B	4,1	60	175	16	18
RCJ60-N	GG.CJ12-N	GG.CJ12-N	GE60-KRR-B	4,21	60	175	16	18
RCJ60-FA164 ¹⁾	GG.CJ12-N	GG.CJ12-N	GE60-KRR-B-FA164	4,26	60	175	16	18
TCJ60-N	GG.CJ12-N	GG.CJ12-N	GE60-KTT-B	4,21	60	175	16	18
RCJL60-N	GG.CJ12-N	GG.CJ12-N	GLE60-KRR-B	4,22	60	175	16	18
RCJO60	GG.CJO12	GG.CJO12	GNE60-KRR-B	6,8	60	195	22	23
PCJY60-N	GG.CJ12-N	GG.CJ12-N	GAY60-NPP-B	3,59	60	175	16	18
RCJY60-N	GG.CJ12-N	GG.CJ12-N	GYE60-KRR-B	4,22	60	175	16	18
RCJY60-JIS	GG.F212	GG.F212	GYE60-KRR-B-FA107	4,22	60	175	20	19

¹⁾ Ze smarowniczką DIN 71 412-AR 1/8.

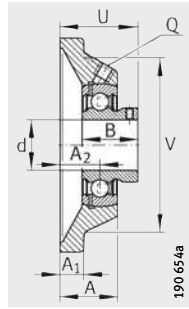
²⁾ Należy zamówić oddzielnie.



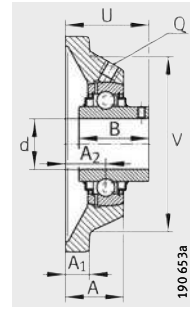
PCJ (-N-FA125,
-FA125)



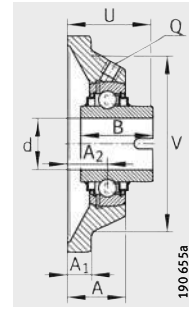
RCJ (-N-FA125,
-FA125, -FA164),
RCJO, TCJ



PCJY



RCJY (-JIS)



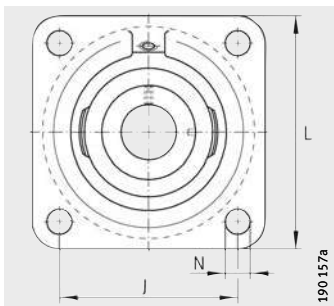
RCJL

B	B ₁	J	A ₂	Q	d ₃ max.	A	U	V	Nośności		Pokrywa ochronna ²⁾
									dyn. C _r N	stat. C _{0r} N	
-	43,8	105	19,2	R _p 1/8	63	30,2	51,9	116	32 500	20 400	-
-	43,8	105	24	R _p 1/8	63	35	56,7	116	32 500	20 400	-
-	43,8	105	24	R _p 1/8	63	35	56,7	116	32 500	20 400	-
-	56,5	105	24	R _p 1/8	63	35	59,1	116	32 500	20 400	-
-	56,5	105	24	R _p 1/8	63	35	59,1	116	32 500	20 400	-
-	56,5	105	24	R _p 1/8	63	35	59,1	116	32 500	20 400	-
41,5	-	105	24	R _p 1/8	-	35	54,5	116	32 500	20 400	-
49,2	-	105	24	R _p 1/8	-	35	54,2	116	32 500	20 400	-
49,2	-	105	22	M6	-	38	52,2	-	32 500	20 400	-
-	43,8	111	19,2	R _p 1/8	69	30,2	51,4	125	35 000	23 200	-
-	43,8	111	28	R _p 1/8	69	39	60,8	125	35 000	23 200	KASK10
-	43,8	111	28	R _p 1/8	69	39	60,8	125	35 000	23 200	KASK10
-	62,8	111	28	R _p 1/8	69	39	66,1	125	35 000	23 200	KASK10
-	62,8	111	28	R _p 1/8	69	39	66,1	125	35 000	23 200	KASK10
-	62,8	111	28	R _p 1/8	69	39	66,1	125	35 000	23 200	-
-	62,8	111	28	R _p 1/8	69	39	66,1	125	35 000	23 200	KASK10
49,2	-	111	28	R _p 1/8	-	39	58,2	125	35 000	23 200	KASK10
-	66,8	132	28	R _p 1/8	75,8	42,5	70,1	144	62 000	38 000	-
43	-	111	28	R _p 1/8	-	39	60	125	35 000	23 200	KASK10
51,6	-	111	28	R _p 1/8	-	39	60,6	125	35 000	23 200	KASK10
51,6	-	111	22	M6	-	40	54,6	-	35 000	23 200	-
-	48,4	130	31	R _p 1/8	76	43,5	67,4	140	43 500	29 000	-
-	71,4	130	31	R _p 1/8	76	43,5	74,6	140	43 500	29 000	-
-	71,4	130	31	R _p 1/8	76	43,5	74,6	140	43 500	29 000	-
55,6	-	130	31	R _p 1/8	-	43,5	64,4	140	43 500	29 000	-
55,6	-	130	25	M6	-	43	58,4	-	43 500	29 000	-
-	53,1	143	34	R _p 1/8	84	46	73,6	150	52 000	36 000	KASK12
-	77,9	143	34	R _p 1/8	84	46	80,9	150	52 000	36 000	KASK12
-	77,9	143	34	R _p 1/8	84	46	80,9	150	52 000	36 000	-
-	77,9	143	34	R _p 1/8	84	46	80,9	150	52 000	36 000	KASK12
61,9	-	143	34	R _p 1/8	-	46	71,3	150	52 000	36 000	KASK12
-	68,4	150	33	R _p 1/8	89	49,5	78,4	170	82 000	52 000	-
47	-	143	34	R _p 1/8	-	46	68	150	52 000	36 000	KASK12
65,1	-	143	34	R _p 1/8	-	46	73,7	150	52 000	36 000	KASK12
65,1	-	143	29	M6	-	48	68,7	-	52 000	36 000	-

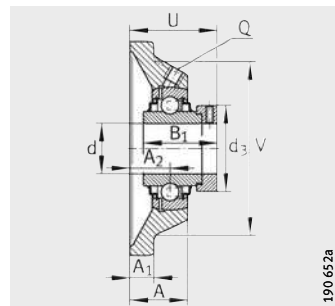


Samonastawne zespoły łożyskowe z oprawą kołnierzową z czterema otworami do mocowania

Oprawa z żeliwa szarego



RCJ (-FA164), RCJO, TCJ, RCJL, RCJY



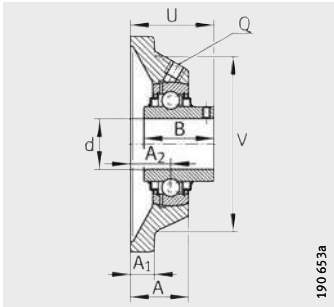
RCJ (-FA164), RCJO, TCJ

Tabela wymiarowa (cd.) · wymiary w mm

Oznaczenie			Masa m ≈kg	Wymiary			
Zespół	Oprawa	Łożyska kulkowe samonastawne		d	L	A ₁	N
RCJ65-214 ²⁾	GG.CJ14	GE65-214-KRR-B	6,11	65	188	18	18
RCJ65-214-FA164 ¹⁾²⁾	GG.CJ14	GE65-214-KRR-B-FA164	6,11	65	188	18	18
TCJ65-214 ²⁾	GG.CJ14	GE65-214-KTT-B	6,11	65	188	18	18
RCJY65-214 ²⁾	GG.CJ14	GYE65-214-KRR-B	5,65	65	188	18	18
RCJ70	GG.CJ14	GE70-KRR-B	5,85	70	188	18	18
TCJ70	GG.CJ14	GE70-KTT-B	5,85	70	188	18	18
RCJL70	GG.CJ14	GLE70-KRR-B	5,65	70	188	18	18
RCJO70	GG.CJO14	GNE70-KRR-B	10	70	226	25	25
RCJY70	GG.CJ14	GYE70-KRR-B	5,35	70	188	18	18
RCJ75	GG.CJ15	GE75-KRR-B	6,5	75	197	20	23
TCJ75	GG.CJ15	GE75-KTT-B	6,5	75	197	20	23
RCJY75	GG.CJ15	GYE75-KRR-B	6,04	75	197	20	23
RCJ80	GG.CJ16	GE80-KRR-B	6,85	80	197	20	23
TCJ80	GG.CJ16	GE80-KTT-B	6,85	80	197	20	23
RCJO80	GG.CJO16	GNE80-KRR-B	17,15	80	250	25	28
RCJY80	GG.CJ16	GYE80-KRR-B	6,82	80	197	20	23
RCJ90	GG.CJ18	GE90-KRR-B	9	90	235	22	23
RCJO90	GG.CJO18	GNE90-KRR-B	21,6	90	280	28,5	28
RCJY90	GG.CJ18	GYE90-KRR-B	9,48	90	235	22	23
RCJ100	GG.CJ20	GE100-KRR-B	12,25	100	265	25	27
RCJO100	GG.CJO20	GNE100-KRR-B	33,6	100	310	32	32
RCJ120	GG.CJ24	GE120-KRR-B	18	120	305	28	30

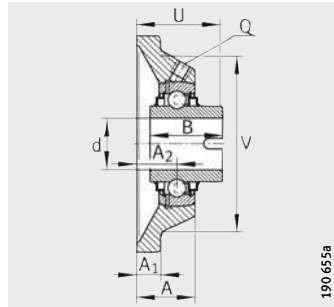
¹⁾ Ze smarowniczką DIN 71412-AR 1/8.

²⁾ Odchyłka zestawu kulek 6214.



190 653a

RCJY



190 655a

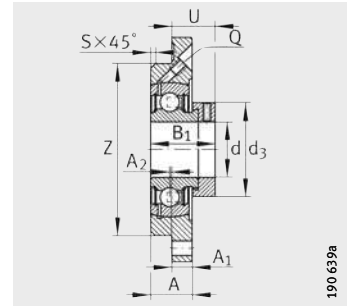
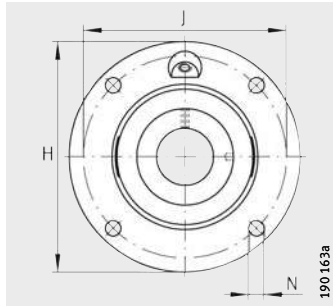
RCJL

									Nošności	
B	B ₁	J	A ₂	Q	d ₃ max.	A	U	V	dyn. C _r N	stat. C _{0r} N
-	66	150	38	R _p 1/8	96	52	82,6	165	62 000	44 000
-	66	150	38	R _p 1/8	96	52	82,6	165	62 000	44 000
-	66	150	38	R _p 1/8	96	52	82,6	165	62 000	44 000
74,6	-	150	38	R _p 1/8	-	52	82,4	165	62 000	44 000
-	66	150	38	R _p 1/8	96	52	82,6	165	62 000	44 000
-	66	150	38	R _p 1/8	96	52	82,6	165	62 000	44 000
68,2	-	150	38	R _p 1/8	-	52	79,2	165	62 000	44 000
-	75,4	178	36	R _p 1/8	102	54,5	85,4	196	104 000	68 000
74,6	-	150	38	R _p 1/8	-	52	82,4	165	62 000	44 000
-	67	153	41,3	R _p 1/8	100	55,8	86,9	170	62 000	44 500
-	67	153	41,3	R _p 1/8	100	55,8	86,9	170	62 000	44 500
77,8	-	153	41,3	R _p 1/8	-	55,8	85,8	170	62 000	44 500
-	70,7	153	41,3	R _p 1/8	108	55,8	88,9	180	72 000	54 000
-	70,7	153	41,3	R _p 1/8	108	55,8	88,9	180	72 000	54 000
-	93,6	196	50	R _p 1/8	118	80	109,7	210	123 000	87 000
82,6	-	153	41,3	R _p 1/8	-	55,8	90,6	180	72 000	54 000
-	69,5	187	23,8	R _p 1/8	118	39,8	70,3	200	96 000	72 000
-	101	216	48,5	R _p 1/8	132	85	114	230	143 000	107 000
96	-	187	23,8	R _p 1/8	-	39,8	80,1	200	96 000	72 000
-	75	210	28	R _p 1/8	132	46	77,5	230	122 000	93 000
-	109,5	242	55	R _p 1/8	145	97	125	268	174 000	140 000
-	81	240	31	R _p 1/8	152	51	83	270	155 000	131 000



Samonastawne zespoły łożyskowe z oprawą kołnierzową z odsadzeniem centrującym

Oprawa z żeliwa szarego



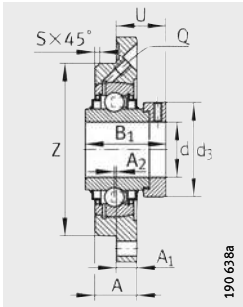
PME, RME, RME0, TME, PMEY, RMEY

PME

Tabela wymiarowa - wymiary w mm

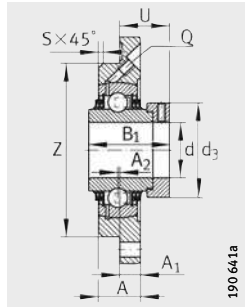
Oznaczenie			Masa m ≈kg	Wymiary			
Zespół	Oprawa	łożyska kulkowe samonastawne		d	H	A ₁	N
PME20-N	GG.ME04-N	GRAE20-NPP-B	0,53	20	100	8	9
RME20-N	GG.ME04-N	GE20-KRR-B	0,57	20	100	8	9
TME20-N	GG.ME04-N	GE20-KTT-B	0,56	20	100	8	9
PMEY20-N	GG.ME04-N	GAY20-NPP-B	0,5	20	100	8	9
RMEY20-N	GG.ME04-N	GYE20-KRR-B	0,54	20	100	8	9
PME25-N	GG.ME05-N	GRAE25-NPP-B	0,73	25	115	9	9
RME25-N	GG.ME05-N	GE25-KRR-B	0,8	25	115	9	9
TME25-N	GG.ME05-N	GE25-KTT-B	0,8	25	115	9	9
PMEY25-N	GG.ME05-N	GAY25-NPP-B	0,7	25	115	9	9
RMEY25-N	GG.ME05-N	GYE25-KRR-B	0,75	25	115	9	9
PME30-N	GG.ME06-N	GRAE30-NPP-B	0,97	30	125	9,5	11,5
RME30-N	GG.ME06-N	GE30-KRR-B	1,04	30	125	9,5	11,5
TME30-N	GG.ME06-N	GE30-KTT-B	1,05	30	125	9,5	11,5
PMEY30-N	GG.ME06-N	GAY30-NPP-B	0,9	30	125	9,5	11,5
RMEY30-N	GG.ME06-N	GYE30-KRR-B	0,99	30	125	9,5	11,5
PME35-N	GG.ME07-N	GRAE35-NPP-B	1,22	35	135	10	11,5
RME35-N	GG.ME07-N	GE35-KRR-B	1,34	35	135	10	11,5
TME35-N	GG.ME07-N	GE35-KTT-B	1,35	35	135	10	11,5
RME035	GG.ME007	GNE35-KRR-B	2,4	35	174	16	19
PMEY35-N	GG.ME07-N	GAY35-NPP-B	1,15	35	135	10	11,5
RMEY35-N	GG.ME07-N	GYE35-KRR-B	1,28	35	135	10	11,5
PME40-N	GG.ME08-N	GRAE40-NPP-B	1,62	40	145	11,5	11,5
RME40-N	GG.ME08-N	GE40-KRR-B	1,74	40	145	11,5	11,5
TME40-N	GG.ME08-N	GE40-KTT-B	1,77	40	145	11,5	11,5
RME040	GG.ME008	GNE40-KRR-B	3,4	40	194	17	19
PMEY40-N	GG.ME08-N	GAY40-NPP-B	1,51	40	145	11,5	11,5
RMEY40-N	GG.ME08-N	GYE40-KRR-B	1,65	40	145	11,5	11,5
PME45	GG.ME09	GRAE45-NPP-B	1,93	45	155	12	14
RME45	GG.ME09	GE45-KRR-B	2,05	45	155	12	14
TME45	GG.ME09	GE45-KTT-B	2,1	45	155	12	14
PMEY45	GG.ME09	GAY45-NPP-B	1,77	45	155	12	14
RMEY45	GG.ME09	GYE45-KRR-B	1,94	45	155	12	14

¹⁾ Należy zamówić oddzielnie.



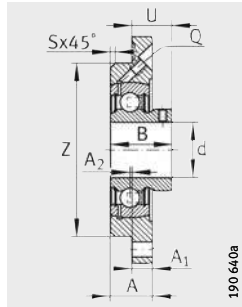
RME, RMEO

190 638a



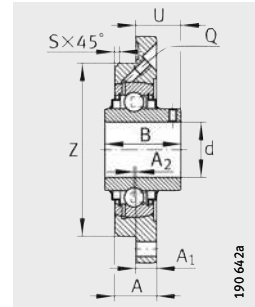
TME

190 641a



PMEY

190 640a



RMEY

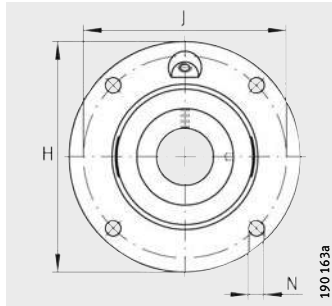
190 642a

B	B ₁	J	A ₂	Q	d ₃ max.	S	A	U	Z h8	Nośności		Pokrywa ochronna ¹⁾
										dyn. C _r N	stat. C _{0r} N	
-	31	78	2	M6	33	2	17	21,5	62	12 800	6 600	KASK04
-	43,7	78	2	M6	33	2	17	24,6	62	12 800	6 600	KASK04
-	43,7	78	2	M6	33	2	17	24,6	62	12 800	6 600	KASK04
25	-	78	2	M6	-	2	17	16	62	12 800	6 600	KASK04
31	-	78	2	M6	-	2	17	16,3	62	12 800	6 600	KASK04
-	31	90	2,5	M6	37,5	2	19	21	70	14 000	7 800	KASK05
-	44,5	90	2,5	M6	37,5	2	19	24,4	70	14 000	7 800	KASK05
-	44,5	90	2,5	M6	37,5	2	19	24,4	70	14 000	7 800	KASK05
27	-	90	2,5	M6	-	2	19	17	70	14 000	7 800	KASK05
34,1	-	90	2,5	M6	-	2	19	17,3	70	14 000	7 800	KASK05
-	35,8	100	2	M6	44	2	20,5	24,7	80	19 500	11 300	KASK06
-	48,5	100	2	M6	44	2	20,5	28,1	80	19 500	11 300	KASK06
-	48,5	100	2	M6	44	2	20,5	28,1	80	19 500	11 300	KASK06
30	-	100	2	M6	-	2	20,5	19	80	19 500	11 300	KASK06
38,1	-	100	2	M6	-	2	20,5	20,2	80	19 500	11 300	KASK06
-	39	110	1	M6	51	2	20,5	28,5	90	25 500	15 300	KASK07
-	51,3	110	1	M6	51	2	20,5	31,3	90	25 500	15 300	KASK07
-	51,3	110	1	M6	51	2	20,5	31,3	90	25 500	15 300	KASK07
-	51,6	141	-2	M6	55	2	25	25,4	100	36 500	20 900	-
34,95	-	110	1	M6	-	2	20,5	24,45	90	25 500	15 300	KASK07
42,9	-	110	1	M6	-	2	20,5	24,4	90	25 500	15 300	KASK07
-	43,8	120	1	M6	58	2	23	31,7	100	32 500	19 800	KASK08
-	56,5	120	1	M6	58	2	23	33,9	100	32 500	19 800	KASK08
-	56,5	120	1	M6	58	2	23	33,9	100	32 500	19 800	KASK08
-	54,6	158	-2,5	M6	63	2	27	39,1	115	44 500	26 000	-
39,5	-	120	1	M6	-	2	23	28	100	32 500	19 800	KASK08
49,2	-	120	1	M6	-	2	23	29,2	100	32 500	19 800	KASK08
-	43,8	130	2	M6	63	2	25	30,7	105	32 500	20 400	-
-	56,5	130	2	M6	63	2	25	32,9	105	32 500	20 400	-
-	56,5	130	2	M6	63	2	25	32,9	105	32 500	20 400	-
41,5	-	130	2	M6	-	2	25	28,5	105	32 500	20 400	-
49,2	-	130	2	M6	-	2	25	28,2	105	32 500	20 400	-

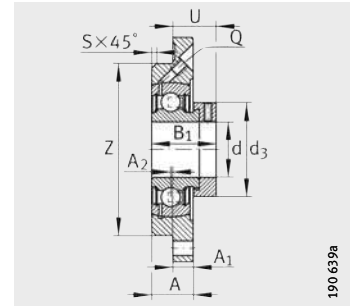


Samonastawne zespoły łożyskowe z oprawą kołnierzową z odsadzeniem centrującym

Oprawa z żeliwa szarego



PME, RME, RME0, TME, PMEY, RMEY



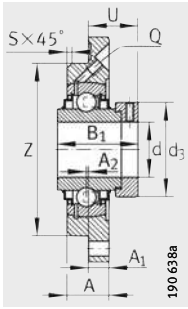
PME

Tabela wymiarowa (cd.) · wymiary w mm

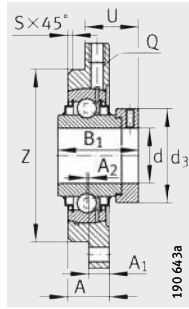
Oznaczenie			Masa m ≈kg	Wymiary			
Zespół	Oprawa	Łożyska kulkowe samonastawne		d	H	A ₁	N
PME50-N	GG.ME10-N	GRAE50-NPP-B	2,13	50	165	13	14
RME50-N	GG.ME10-N	GE50-KRR-B	2,53	50	165	13	14
TME50-N	GG.ME10-N	GE50-KTT-B	2,59	50	165	13	14
RME050	GG.MEO10	GNE50-KRR-B	4,6	50	230	19	23
PMEY50-N	GG.ME10-N	GAY50-NPP-B	2,03	50	165	13	14
RMEY50-N	GG.ME10-N	GYE50-KRR-B	2,16	50	165	13	14
PME55	GG.ME11	GRAE55-NPP-B	2,76	55	185	15	18
RME55	GG.ME11	GE55-KRR-B	3,37	55	185	15	18
TME55	GG.ME11	GE55-KTT-B	3,38	55	185	15	18
RMEY55	GG.ME11	GYE55-KRR-B	3,05	55	185	15	18
PME60-N	GG.ME12-N	GRAE60-NPP-B	3,65	60	195	16	18
RME60-N	GG.ME12-N	GE60-KRR-B	4,04	60	195	16	18
TME60-N	GG.ME12-N	GE60-KTT-B	4,04	60	195	16	18
RME060	GG.MEO12	GNE60-KRR-B	6	60	256	22	23
PMEY60-N	GG.ME12-N	GAY60-NPP-B	3,41	60	195	16	18
RMEY60-N	GG.ME12-N	GYE60-KRR-B	3,71	60	195	16	18
RME65-214²⁾	GG.ME14	GE65-214-KRR-B	5,81	65	215	18	18
TME65-214²⁾	GG.ME14	GE65-214-KTT-B	5,81	65	215	18	18
RMEY65-214²⁾	GG.ME14	GYE65-214-KRR-B	5,35	65	215	18	18
RME70	GG.ME14	GE70-KRR-B	5,55	70	215	18	18
TME70	GG.ME14	GE70-KTT-B	5,03	70	215	18	18
RME070	GG.MEO14	GNE70-KRR-B	9	70	300	25	25
RMEY70	GG.ME14	GYE70-KRR-B	5,29	70	215	18	18
RME75	GG.ME15	GE75-KRR-B	5,65	75	220	18	18
TME75	GG.ME15	GE75-KTT-B	5,76	75	220	18	18
RMEY75	GG.ME15	GYE75-KRR-B	5,19	75	220	18	18
RME80	GG.ME16	GE80-KRR-B	5,75	80	220	18	18
TME80	GG.ME16	GE80-KTT-B	5,51	80	220	18	18
RME080	GG.MEO16	GNE80-KRR-B-FA107	12,7	80	275	22	22
RMEY80	GG.ME16	GYE80-KRR-B	5,43	80	220	18	18

¹⁾ Należy zamówić oddzielnie.

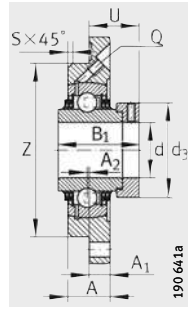
²⁾ Odchytka zestawu kulek 6214.



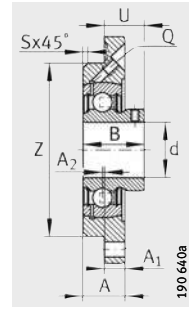
RME, RME0
(do d = 70 mm)



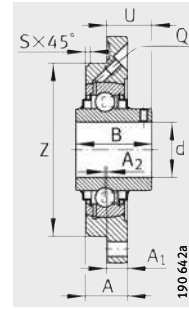
RME0
(od d = 80 mm)



TME



PMEY



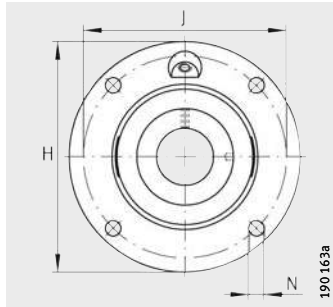
RMEY

B	B ₁	J	A ₂	Q	d ₃	S	A	U	Z	Nośności		Pokrywa ochronna ¹⁾
										dyn. C _r N	stat. C _{0r} N	
–	43,8	135	1	M8X1	69	3	25	31,8	110	35 000	23 200	KASK10
–	62,8	135	1	M8X1	69	3	25	37,1	110	35 000	23 200	KASK10
–	62,8	135	1	M8X1	69	3	25	37,1	110	35 000	23 200	KASK10
–	66,8	187	–2,5	R _p 1/8	75,8	2	31	44,6	140	62 000	38 000	–
43	–	135	1	M8X1	–	3	25	31	110	35 000	23 200	KASK10
51,6	–	135	1	M8X1	–	3	25	31,6	110	35 000	23 200	KASK10
–	48,4	150	–	M6	76	3	27,5	36,4	125	43 500	29 000	–
–	71,4	150	–	M6	76	3	27,5	43,6	125	43 500	29 000	–
–	71,4	150	–	M6	76	3	27,5	43,6	125	43 500	29 000	–
55,6	–	150	–	M6	–	3	27,5	33,4	125	43 500	29 000	–
–	53,1	160	1	R _p 1/8	84	3	29	38,6	135	52 000	36 000	KASK12
–	77,9	160	1	R _p 1/8	84	3	29	45,9	135	52 000	36 000	KASK12
–	77,9	160	1	R _p 1/8	84	3	29	45,9	135	52 000	36 000	KASK12
–	68,4	212	–2,5	R _p 1/8	89	3	36	47,9	160	82 000	52 000	–
47	–	160	1	R _p 1/8	–	3	29	33	135	52 000	36 000	KASK12
65,1	–	160	1	R _p 1/8	–	3	29	38,7	135	52 000	36 000	KASK12
–	66	177	–	R _p 1/8	96	6	32	44,5	150	62 000	44 000	–
–	66	177	–	R _p 1/8	96	6	32	44,5	150	62 000	44 000	–
74,6	–	177	–	R _p 1/8	–	6	32	44,4	150	62 000	44 000	–
–	66	177	–	R _p 1/8	96	6	32	44,5	150	62 000	44 000	–
–	66	177	–	R _p 1/8	96	6	32	44,5	150	62 000	44 000	–
–	75,5	252	–0,5	R _p 1/8	102	4	43	49,9	185	104 000	68 000	–
74,6	–	177	–	R _p 1/8	–	6	32	44,4	150	62 000	44 000	–
–	67	184	–	R _p 1/8	100	6	32	45,6	160	62 000	44 500	–
–	67	184	–	R _p 1/8	100	6	32	45,6	160	62 000	44 500	–
77,8	–	184	–	R _p 1/8	–	6	32	44,5	160	62 000	44 500	–
–	70,7	184	–2	R _p 1/8	108	6	31	49,3	160	72 000	54 000	–
–	70,7	184	–2	R _p 1/8	108	6	31	49,3	160	72 000	54 000	–
–	93,6	235	3	R _p 1/8	118	6	50	56,7	200	123 000	87 000	–
82,6	–	184	–2	R _p 1/8	–	6	31	51,3	160	72 000	54 000	–

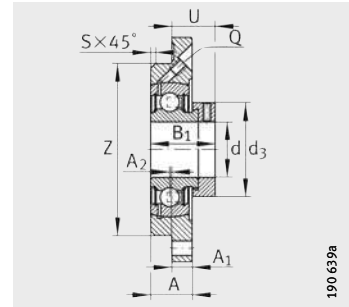


Samonastawne zespoły łożyskowe z oprawą kołnierzową z odsadzeniem centrującym

Oprawa z żeliwa szarego



PME, RME, RME0, TME, PMEY, RMEY

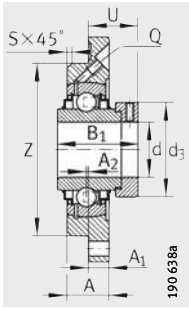


PME

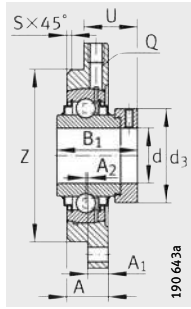
Tabela wymiarowa (cd.) · wymiary w mm

Oznaczenie			Masa m ≈kg	Wymiary			
Zespół	Oprawa	łożyska kulkowe samonastawne		d	H	A ₁	N
RME90	GG.ME18	GE90-KRR-B	8,5	90	265	20	23
RME090	GG.MEO18	GNE90-KRR-B-FA107	12,7	90	300	22	22
RMEY90	GG.ME18	GYE90-KRR-B	8,86	90	265	20	23
RME100	GG.ME20	GE100-KRR-B	11,45	100	295	22	23
RME0100	GG.MEO20	GNE100-KRR-B-FA107	22,3	100	340	27	26
RME120	GG.ME24	GE120-KRR-B	17,43	120	350	24	27

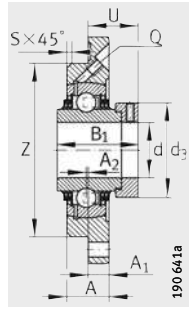
¹⁾ Należy zamówić oddzielnie.



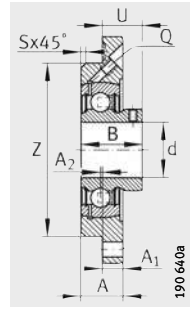
RME, RMEO
(do d = 70 mm)



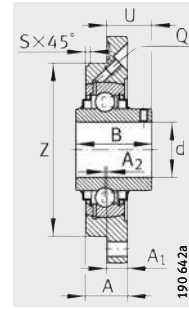
RMEO
(od d = 80 mm)



TME



PMEY



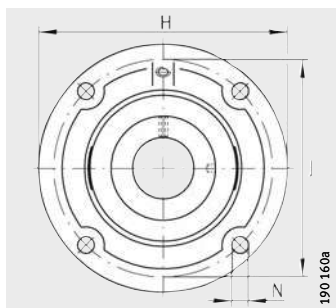
RMEY

B	B ₁	J	A ₂	Q	d ₃ max.	S	A	U	Z h8	Nośności		Pokrywa ochronna ¹⁾
										dyn. C _r N	stat. C _{0r} N	
–	69,5	220	–4	R _p 1/8	118	3	32	50,5	190	96 000	72 000	–
–	101	260	3	R _p 1/8	132	6	50	62,5	220	143 000	107 000	–
96	–	220	–4	R _p 1/8	–	3	32	60,3	190	96 000	72 000	–
–	75	245	–4	R _p 1/8	132	3	36	53,4	210	122 000	93 000	–
–	109,4	295	1,5	R _p 1/8	145	8	57	68,5	250	174 000	140 000	–
–	81	295	–4	R _p 1/8	152	3	40	56,5	250	155 000	131 000	–

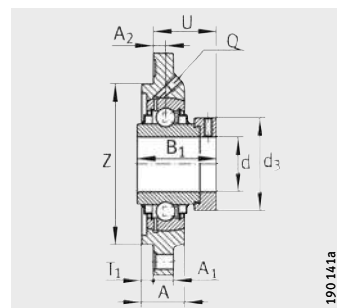


Samonastawne zespoły łożyskowe z oprawą kołnierzową z odsadzeniem centrującym

Oprawa z żeliwa szarego



RFE, TFE

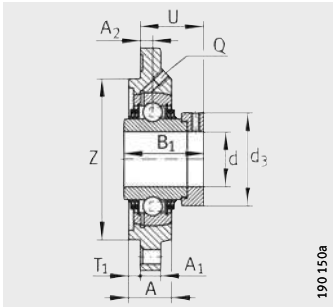


RFE

Tabela wymiarowa - wymiary w mm

Oznaczenie			Masa m ≈kg	Wymiary				
Zespół	Oprawa	łożyska kulkowe samonastawne		d	H	A ₁	N	B ₁
RFE25	GG.FE05	GE25-KRR-B	0,8	25	115	9	9	44,5
TFE25	GG.FE05	GE25-KTT-B	0,8	25	115	9	9	44,5
RFE30	GG.FE06	GE30-KRR-B	1,08	30	127	9,5	9	48,5
TFE30	GG.FE06	GE30-KTT-B	1,08	30	127	9,5	9	48,5
RFE35	GG.FE07	GE35-KRR-B	1,3	35	135	10	11,5	51,3
TFE35	GG.FE07	GE35-KTT-B	1,3	35	135	10	11,5	51,3
RFE40	GG.FE08	GE40-KRR-B	1,72	40	145	11,5	11,5	56,5
TFE40	GG.FE08	GE40-KTT-B	1,72	40	145	11,5	11,5	56,5
RFE45	GG.FE09	GE45-KRR-B	2,06	45	155	12	14	56,5
RFE50-N¹⁾	GG.FE10-N	GE50-KRR-B	2,48	50	165	13	14	62,8
TFE50-N¹⁾	GG.FE10-N	GE50-KTT-B	2,48	50	165	13	14	62,8
RFE60	GG.FE12	GE60-KRR-B	3,99	60	195	16	14	77,9
TFE60	GG.FE12	GE60-KTT-B	3,99	60	195	16	14	77,9

¹⁾ Pokrywę ochronną KASK10 należy zamówić oddzielnie.



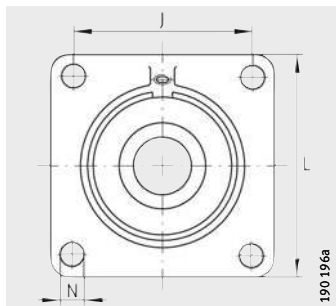
TFE

J	A ₂	Q	d ₃ max.	A	T ₁	U	Z h8	Nośności	
								dyn. C _r N	stat. C _{0r} N
92	9,5	R _p 1/8	37,5	22	3	36,4	75	14 000	7 800
92	9,5	R _p 1/8	37,5	22	3	36,4	75	14 000	7 800
105	10,5	R _p 1/8	44	22,5	3	40,6	85	19 500	11 300
105	10,5	R _p 1/8	44	22,5	3	40,6	85	19 500	11 300
110	9	R _p 1/8	51	22,5	4	41,3	90	25 500	15 300
110	9	R _p 1/8	51	22,5	4	41,3	90	25 500	15 300
120	11,5	R _p 1/8	58	26	4	46,4	100	32 500	19 800
120	11,5	R _p 1/8	58	26	4	46,4	100	32 500	19 800
130	11,5	R _p 1/8	63	26,5	4	46,4	105	32 500	20 400
136	12,5	R _p 1/8	69	27,5	4	50,6	115	35 000	23 200
136	12,5	R _p 1/8	69	27,5	4	50,6	115	35 000	23 200
165	17	R _p 1/8	84	33	4	63,8	140	52 000	36 000
165	17	R _p 1/8	84	33	4	63,8	140	52 000	36 000

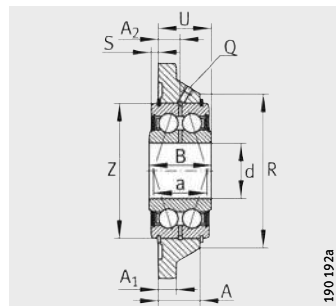


Samonastawny zespół łożyskowy z oprawą kołnierkową z czterema otworami do mocowania

Oprawa z żeliwa szarego z dwurzędowym łożyskiem kulkowym skośnym



PCCJ



PCCJ

Tabela wymiarowa - wymiary w mm

Oznaczenie			Masa m ≈ kg	Wymiary					
Zespół	Oprawa	Dwurzędowe łożyska kulkowe skośne ²⁾		d	L	A ₁	N	B	J
PCCJ25	GG.CCJ05	G5205-2RS-N	0,79	25	95	12	11,5	30	70
PCCJ30	GG.CCJ06	G5206-2RS-N	1,12	30	108	12	11,5	34	82,5
PCCJ35	GG.CCJ07	G5207-2RS-N	1,48	35	118	14	14	36	92
PCCJ40	GG.CCJ08	G5208-2RS-N	1,8	40	130	14	14	38	101,5

¹⁾ Dokładność PN zewnętrznej średnicy łożyska zgodna z normą DIN 620-2.

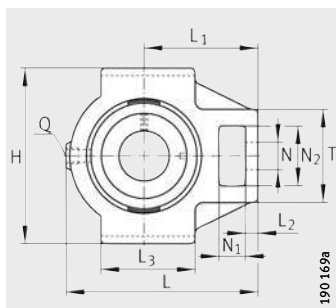
²⁾ Ogólne wskazówki na temat dwurzędowych łożysk kulkowych skośnych, patrz str. 280.

								Nośności	
A ₂	Q	R max.	S	A	U	Z ¹⁾ h5	a	dyn. C _r N	stat. C _{0r} N
11,7	M6	64	2,4	22,1	26,7	52	24	21 600	14 900
13	M6	76	3,2	24	29,7	62	28,9	30 000	21 400
14	M6	88	3	26	31,7	72	33,8	39 500	29 000
15	M6	98	3,2	28	33,7	80	38,8	50 000	38 000

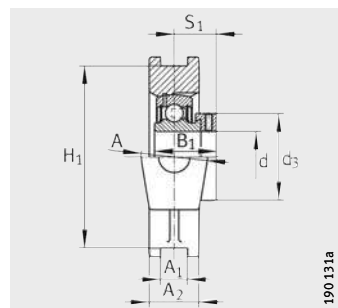


Zespoły opraw naciągowych z łożyskiem samonastawnym

Oprawa z żeliwa szarego



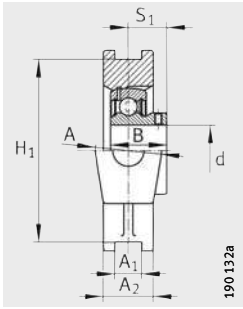
PTUE, RTUE, TTUE, PTUEY, RTUEY



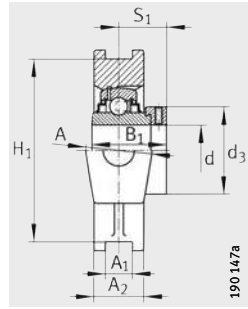
PTUE

Tabela wymiarowa - wymiary w mm

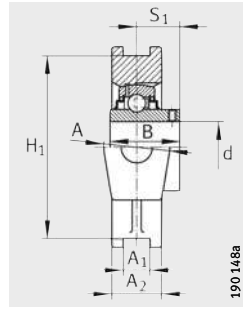
Oznaczenie			Masa m ≈kg	Wymiary						
Zespół	Oprawa	łożyska kulkowe samonastawne		d	A	A ₁ H13	A ₂	L	L ₁	L ₂
PTUE20	GG.TUE04	GRAE20-NPP-B	0,83	20	37	12	25	94,5	60	9
RTUE20	GG.TUE04	GE20-KRR-B	0,9	20	37	12	25	94,5	60	9
PTUEY20	GG.TUE04	GAY20-NPP-B	0,8	20	37	12	25	94,5	60	9
RTUEY20	GG.TUE04	GYE20-KRR-B	0,84	20	37	12	25	94,5	60	9
PTUE25	GG.TUE05	GRAE25-NPP-B	0,85	25	37	12	25	98,5	62	10
RTUE25	GG.TUE05	GE25-KRR-B	0,91	25	37	12	25	98,5	62	10
TTUE25	GG.TUE05	GE25-KTT-B	0,91	25	37	12	25	98,5	62	10
PTUEY25	GG.TUE05	GAY25-NPP-B	0,82	25	37	12	25	98,5	62	10
RTUEY25	GG.TUE05	GYE25-KRR-B	0,86	25	37	12	25	98,5	62	10
PTUE30	GG.TUE06	GRAE30-NPP-B	1,19	30	37	12	25	114,5	70	10
RTUE30	GG.TUE06	GE30-KRR-B	1,24	30	37	12	25	114,5	70	10
TTUE30	GG.TUE06	GE30-KTT-B	1,25	30	37	12	25	114,5	70	10
PTUEY30	GG.TUE06	GAY30-NPP-B	1,11	30	37	12	25	114,5	70	10
RTUEY30	GG.TUE06	GYE30-KRR-B	1,19	30	37	12	25	114,5	70	10
PTUE35	GG.TUE07	GRAE35-NPP-B	1,65	35	40	12	30	131,5	80	13
RTUE35	GG.TUE07	GE35-KRR-B	1,8	35	40	12	30	131,5	80	13
TTUE35	GG.TUE07	GE35-KTT-B	1,73	35	40	12	30	131,5	80	13
PTUEY35	GG.TUE07	GAY35-NPP-B	1,64	35	40	12	30	131,5	80	13
RTUEY35	GG.TUE07	GYE35-KRR-B	1,74	35	40	12	30	131,5	80	13
PTUE40	GG.TUE08	GRAE40-NPP-B	2,43	40	50	16	35	141	88	16
RTUE40	GG.TUE08	GE40-KRR-B	2,52	40	50	16	35	141	88	16
TTUE40	GG.TUE08	GE40-KTT-B	2,55	40	50	16	35	141	88	16
RTUEY40	GG.TUE08	GYE40-KRR-B	2,43	40	50	16	35	141	88	16
PTUE45	GG.TUE09	GRAE45-NPP-B	2,32	45	50	16	35	141	88	16
RTUE45	GG.TUE09	GE45-KRR-B	2,61	45	50	16	35	141	88	16
TTUE45	GG.TUE09	GE45-KTT-B	2,45	45	50	16	35	141	88	16
PTUE50	GG.TUE10	GRAE50-NPP-B	2,42	50	50	16	35	148	90	16
RTUE50	GG.TUE10	GE50-KRR-B	2,57	50	50	16	35	148	90	16
TTUE50	GG.TUE10	GE50-KTT-B	2,56	50	50	16	35	148	90	16
PTUEY50	GG.TUE10	GAY50-NPP-B	2,25	50	50	16	35	148	90	16
RTUEY50	GG.TUE10	GYE50-KRR-B	2,38	50	50	16	35	148	90	16
PTUE55	GG.TUE11	GRAE55-NPP-B	3,99	55	60	22	42	169	104	17
RTUE55	GG.TUE11	GE55-KRR-B	4,6	55	60	22	42	169	104	17
TTUE55	GG.TUE11	GE55-KTT-B	4,72	55	60	22	42	169	104	17



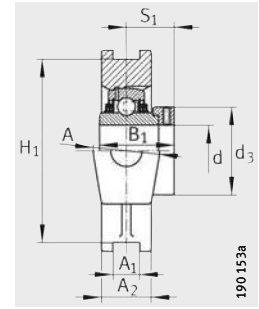
PTUEY



RTUE



RTUEY



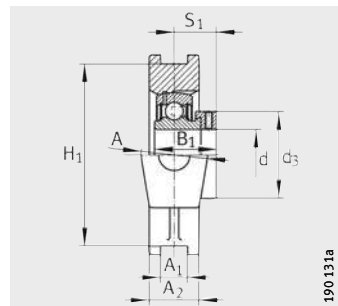
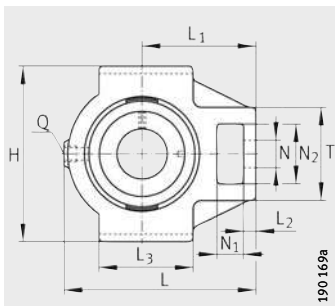
TTUE

N	N ₁	N ₂	B	B ₁	H	H ₁ ±0,15	S ₁	Q	T	L ₃	d ₃ max.	Nośności	
												dyn. C _r N	stat. C _{0r} N
19	18	32	–	31	90	76	23,5	R _p 1/8	51	50	33	12 800	6 600
19	18	32	–	43,7	90	76	26,6	R _p 1/8	51	50	33	12 800	6 600
19	18	32	25	–	90	76	18	R _p 1/8	51	50	–	12 800	6 600
19	18	32	31	–	90	76	18,3	R _p 1/8	51	50	–	12 800	6 600
19	18	32	–	31	90	76	23,5	R _p 1/8	51	50	37,5	14 000	7 800
19	18	32	–	44,5	90	76	27	R _p 1/8	51	50	37,5	14 000	7 800
19	18	32	–	44,5	90	76	27	R _p 1/8	51	50	37,5	14 000	7 800
19	18	32	27	–	90	76	19,5	R _p 1/8	51	50	–	14 000	7 800
19	18	32	34,1	–	90	76	19,8	R _p 1/8	51	50	–	14 000	7 800
22	18	36,5	–	35,8	102	89	26,7	R _p 1/8	56	57	44	19 500	11 300
22	18	36,5	–	48,5	102	89	30,2	R _p 1/8	56	57	44	19 500	11 300
22	18	36,5	–	48,5	102	89	30,2	R _p 1/8	56	57	44	19 500	11 300
22	18	36,5	30	–	102	89	21	R _p 1/8	56	57	–	19 500	11 300
22	18	36,5	38,1	–	102	89	22,2	R _p 1/8	56	57	–	19 500	11 300
22	18	36,5	–	39	102	89	29,4	R _p 1/8	64	63	51	25 500	15 300
22	18	36,5	–	51,3	102	89	32,5	R _p 1/8	64	63	51	25 500	15 300
22	18	36,5	–	51,3	102	89	32,5	R _p 1/8	64	63	51	25 500	15 300
22	18	36,5	35	–	102	89	25,5	R _p 1/8	64	63	–	25 500	15 300
22	18	36,5	42,9	–	102	89	25,4	R _p 1/8	64	63	–	25 500	15 300
29	20	49	–	43,8	115	102	32,8	R _p 1/8	82	82	58	32 500	19 800
29	20	49	–	56,5	115	102	35,1	R _p 1/8	82	82	58	32 500	19 800
29	20	49	–	56,5	115	102	35,1	R _p 1/8	82	82	58	32 500	19 800
29	20	49	49,2	–	115	102	30,2	R _p 1/8	82	82	–	32 500	19 800
29	20	49	–	43,8	115	102	32,8	R _p 1/8	82	82	63	32 500	20 400
29	20	49	–	56,5	115	102	35,1	R _p 1/8	82	82	63	32 500	20 400
29	20	49	–	56,5	115	102	35,1	R _p 1/8	82	82	63	32 500	20 400
29	20	49	–	43,8	115	102	32,7	R _p 1/8	83	85	69	35 000	23 200
29	20	49	–	62,8	115	102	38,2	R _p 1/8	83	85	69	35 000	23 200
29	20	49	–	62,8	115	102	38,2	R _p 1/8	83	85	69	35 000	23 200
29	20	49	43	–	115	102	32	R _p 1/8	83	85	–	35 000	23 200
29	20	49	51,6	–	115	102	32,6	R _p 1/8	83	85	–	35 000	23 200
35	26	63,5	–	48,4	145	130	36,4	R _p 1/8	102	95	76	43 500	29 000
35	26	63,5	–	71,4	145	130	43,6	R _p 1/8	102	95	76	43 500	29 000
35	26	63,5	–	71,4	145	130	43,6	R _p 1/8	102	95	76	43 500	29 000



Zespoły opraw naciągowych z łożyskiem samonastawnym

Oprawa z żeliwa szarego



PTUE, RTUE, TTUE, RTUEO, PTUEY, RTUEY

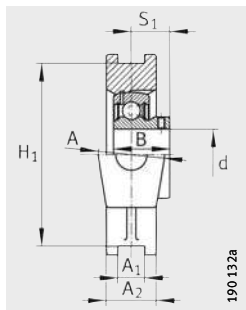
PTUE

Tabela wymiarowa (cd.) · wymiary w mm

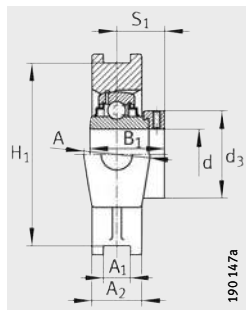
Oznaczenie			Masa m ≈ kg	Wymiary						
Zespół	Oprawa	łożyska kulkowe samonastawne		d	A	A ₁ H13	A ₂	L	L ₁	L ₂
PTUE60	GG.TUE12	GRAE60-NPP-B	4,21	60	60	22	44	186	118	19
RTUE60	GG.TUE12	GE60-KRR-B	4,77	60	60	22	44	186	118	19
TTUE60	GG.TUE12	GE60-KTT-B	4,76	60	60	22	44	186	118	19
PTUEY60	GG.TUE12	GAY60-NPP-B	4,14	60	60	22	44	186	118	19
RTUEY60	GG.TUE12	GYE60-KRR-B	4,44	60	60	22	44	186	118	19
RTUE65-214²⁾	GG.TUE13/14	GE65-214-KRR-B	7,46	65	70	25	50	214	135	20
RTUEY65-214²⁾	GG.TUE13/14	GYE65-214-KRR-B	7	65	70	25	50	214	135	20
RTUE70	GG.TUE13/14	GE70-KRR-B	6,82	70	70	25	50	214	135	20
TTUE70	GG.TUE13/14	GE70-KTT-B	6,85	70	70	25	50	214	135	20
RTUEY70	GG.TUE13/14	GYE70-KRR-B	6,69	70	70	25	50	214	135	20
RTUE75	GG.TUE15	GE75-KRR-B	6,44	75	70	25	50	214	135	20
TTUE75	GG.TUE15	GE75-KTT-B	7,13	75	70	25	50	214	135	20
RTUEY75	GG.TUE15	GYE75-KRR-B	6,38	75	70	25	50	214	135	20
RTUE80	GG.TUE16	GE80-KRR-B	8,4	80	70	28	50	230	140	20
TTUE80	GG.TUE16	GE80-KTT-B	7,7	80	70	28	50	230	140	20
RTUEO80	GG.TUEO16	GNE80-KRR-B	17,25	80	102	30	60	282	174	28
RTUEY80	GG.TUE16	GYE80-KRR-B	7,63	80	70	28	50	230	140	20
RTUE90	GG.TUE18	GE90-KRR-B	11,87	90	80	28	55	275	170	30
RTUEO90	GG.TUEO18	GNE90-KRR-B	22,9	90	110	32	66	312	192	30
RTUE100	GG.TUE20	GE100-KRR-B	14,55	100	90	28	60	295	180	30
RTUE120	GG.TUE24	GE120-KRR-B	23,89	120	100	32	70	345	210	35

1) Toleranz $\begin{matrix} 0 \\ -0,6 \end{matrix}$.

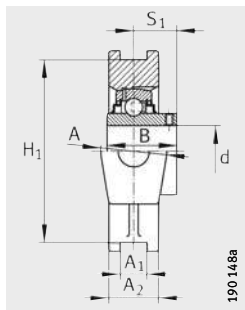
2) Odchyłka zestawu kulek 6214.



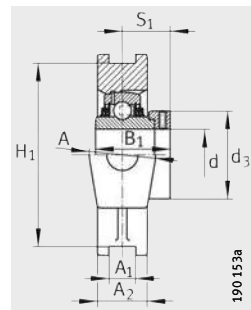
PTUEY



RTUE, RTUEO



RTUEY



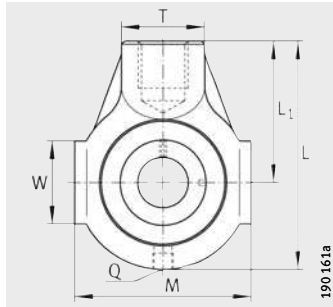
TTUE

N	N ₁	N ₂	B	B ₁	H	H ₁	S ₁	Q	T	L ₃	d ₃ max.	Nośności	
												dyn. C _r N	stat. C _{0r} N
35	32	63,5	–	53,1	146	130±0,15	39,6	R _p 1/8	102	100	84	52 000	36 000
35	32	63,5	–	77,9	146	130±0,15	46,9	R _p 1/8	102	100	84	52 000	36 000
35	32	63,5	–	77,9	146	130±0,15	46,9	R _p 1/8	102	100	84	52 000	36 000
35	32	63,5	47	–	146	130±0,15	34	R _p 1/8	102	100	–	52 000	36 000
35	32	63,5	65,1	–	146	130±0,15	39,7	R _p 1/8	102	100	–	52 000	36 000
41	35	70	–	66	166	151±0,25	44,5	R _p 1/8	110	120	96	62 000	44 000
41	35	70	74,6	–	166	151±0,25	44,4	R _p 1/8	110	120	–	62 000	44 000
41	35	70	–	66	166	151±0,25	44,5	R _p 1/8	110	120	96	62 000	44 000
41	35	70	–	66	166	151±0,25	44,5	R _p 1/8	110	120	96	62 000	44 000
41	35	70	74,6	–	166	151±0,25	44,4	R _p 1/8	110	120	–	62 000	44 000
41	35	70	–	67	166	151±0,25	45,5	R _p 1/8	110	120	100	62 000	44 500
41	35	70	–	67	166	151±0,25	45,5	R _p 1/8	110	120	100	62 000	44 500
41	35	70	77,8	–	166	151±0,25	44,5	R _p 1/8	110	120	–	62 000	44 500
41	35	70	–	70,7	184	165±0,25	47,6	R _p 1/8	110	120	108	72 000	54 000
41	35	70	–	70,7	184	165±0,25	47,6	R _p 1/8	110	120	108	72 000	54 000
53	42	98	–	93,7	230	204 ¹⁾	59,7	R _p 1/8	150	150	118	123 000	87 000
41	35	70	82,6	–	184	165±0,25	49,3	R _p 1/8	110	120	–	72 000	54 000
47	40	80	–	69,5	215	190±0,25	46,5	R _p 1/8	130	140	118	96 000	72 000
57	46	106	–	101	255	228 ¹⁾	65,5	R _p 1/8	160	165	132	143 000	107 000
47	40	80	–	75	240	215±0,25	49,5	R _p 1/8	130	160	132	122 000	93 000
55	45	95	–	81	285	255±0,25	52,5	R _p 1/8	150	190	152	155 000	131 000

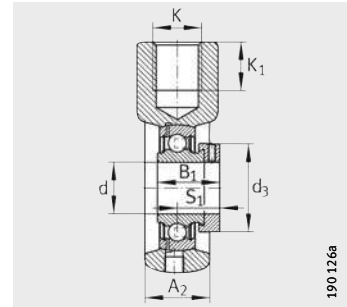


Zespoły opraw naciągowych z łożyskiem samonastawnym

Oprawa z żeliwa szarego



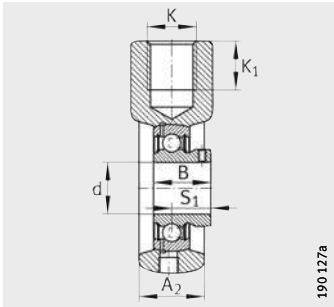
PHE, PHEY, RHE, THE



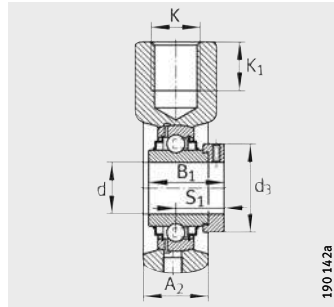
PHE

Tabela wymiarowa - wymiary w mm

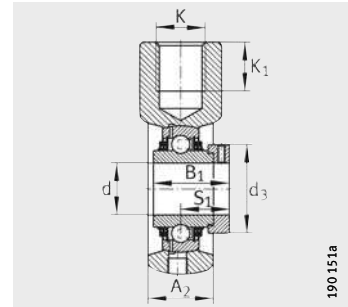
Oznaczenie			Masa m ≈kg	Wymiary					
Zespół	Oprawa	łożyska kulkowe samonastawne		d	L	A ₂	L ₁	K	K ₁
PHE20	GG.HE04	GRAE20-NPP-B	0,54	20	91	25	58	M16	21
PHEY20	GG.HE04	GAY20-NPP-B	0,51	20	91	25	58	M16	21
RHE20	GG.HE04	GE20-KRR-B	0,58	20	91	25	58	M16	21
PHE25	GG.HE05	GRAE25-NPP-B	0,71	25	99	28	64	M20	22
PHEY25	GG.HE05	GAY25-NPP-B	0,68	25	99	28	64	M20	22
RHE25	GG.HE05	GE25-KRR-B	0,77	25	99	28	64	M20	22
THE25	GG.HE05	GE25-KTT-B	0,75	25	99	28	64	M20	22
PHE30	GG.HE06	GRAE30-NPP-B	1,09	30	114	32	72	M24	24
PHEY30	GG.HE06	GAY30-NPP-B	1,03	30	114	32	72	M24	24
RHE30	GG.HE06	GE30-KRR-B	1,16	30	114	32	72	M24	24
THE30	GG.HE06	GE30-KTT-B	1,17	30	114	32	72	M24	24
PHE35	GG.HE07	GRAE35-NPP-B	1,32	35	122	32	76	M24	24
PHEY35	GG.HE07	GAY35-NPP-B	1,23	35	122	32	76	M24	24
RHE35	GG.HE07	GE35-KRR-B	1,39	35	122	32	76	M24	24
THE35	GG.HE07	GE35-KTT-B	1,35	35	122	32	76	M24	24
PHE40	GG.HE08	GRAE40-NPP-B	1,65	40	135	36	85	M24	24
PHEY40	GG.HE08	GAY40-NPP-B	1,5	40	135	36	85	M24	24
RHE40	GG.HE08	GE40-KRR-B	1,77	40	135	36	85	M24	24
THE40	GG.HE08	GE40-KTT-B	1,8	40	135	36	85	M24	24
PHE45	GG.HE09	GRAE45-NPP-B	1,89	45	145	40	90	M24	24
PHEY45	GG.HE09	GAY45-NPP-B	1,91	45	145	40	90	M24	24
RHE45	GG.HE09	GE45-KRR-B	2,01	45	145	40	90	M24	24
THE45	GG.HE09	GE45-KTT-B	2,13	45	145	40	90	M24	24
PHE50	GG.HE10	GRAE50-NPP-B	1,92	50	145	40	90	M24	24
RHE50	GG.HE10	GE50-KRR-B	2,15	50	145	40	90	M24	24
THE50	GG.HE10	GE50-KTT-B	2,08	50	145	40	90	M24	24



PHEY



RHE



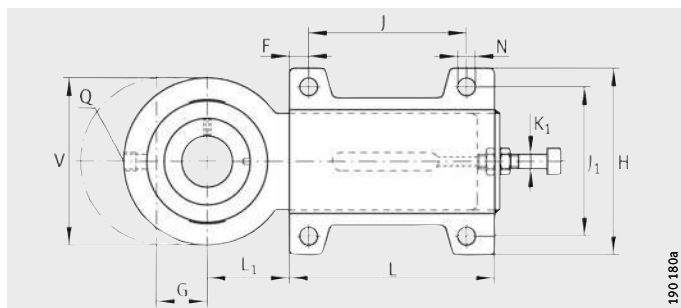
THE

								Nośności	
B	B ₁	M	S ₁	Q	d ₃ max.	T	W	dyn. C _r N	stat. C _{0r} N
–	31	65	23,5	R _p 1/8	33	30	38	12 800	6 600
25	–	65	18	R _p 1/8	–	30	38	12 800	6 600
–	43,7	65	26,6	R _p 1/8	33	30	38	12 800	6 600
–	31	70	23,5	R _p 1/8	37,5	35	38	14 000	7 800
27	–	70	19,5	R _p 1/8	–	35	38	14 000	7 800
–	44,5	70	27	R _p 1/8	37,5	35	38	14 000	7 800
–	44,5	70	27	R _p 1/8	37,5	35	38	14 000	7 800
–	35,8	85	26,7	R _p 1/8	44	40	40	19 500	11 300
30	–	85	21	R _p 1/8	–	40	40	19 500	11 300
–	48,5	85	30,2	R _p 1/8	44	40	40	19 500	11 300
–	48,5	85	30,2	R _p 1/8	44	40	40	19 500	11 300
–	39	90	29,4	R _p 1/8	51	40	49	25 500	15 300
35	–	90	25,5	R _p 1/8	–	40	49	25 500	15 300
–	51,3	90	32,5	R _p 1/8	51	40	49	25 500	15 300
–	51,3	90	32,5	R _p 1/8	51	40	49	25 500	15 300
–	43,8	100	32,7	R _p 1/8	58	40	45	32 500	19 800
39,5	–	100	29	R _p 1/8	–	40	45	32 500	19 800
–	56,5	100	35,1	R _p 1/8	58	40	45	32 500	19 800
–	56,5	100	35,1	R _p 1/8	58	40	45	32 500	19 800
–	43,7	110	32,7	R _p 1/8	63	40	45	32 500	20 400
41,5	–	110	30,5	R _p 1/8	–	40	45	32 500	20 400
–	56,5	110	35,1	R _p 1/8	63	40	45	32 500	20 400
–	56,5	110	35,1	R _p 1/8	63	40	45	32 500	20 400
–	43,8	110	32,7	R _p 1/8	69	40	46	35 000	23 200
–	62,8	110	38,2	R _p 1/8	69	40	46	35 000	23 200
–	62,8	110	38,2	R _p 1/8	69	40	46	35 000	23 200



Zespoły opraw naciągowych z łożyskiem samonastawnym

Oprawa z żeliwa szarego

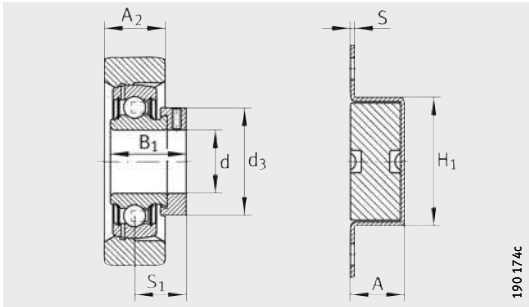


PHUSE

Tabela wymiarowa - wymiary w mm

Oznaczenie		Masa m ≈kg	Wymiary								
Zespół	łożyska kulkowe samonastawne		d	L	A ₂	S	F	G	L ₁	N	K ₁
PHUSE25	GRAE25-NPP-B	2,07	25	187	22	4	20	65	50	11,5	M12
PHUSE30	GRAE30-NPP-B	2,22	30	187	22	4	20	65	50	11,5	M12
PHUSE35	GRAE35-NPP-B	2,46	35	187	22	4	20	65	50	11,5	M12
PHUSE40	GRAE40-NPP-B	4,89	40	256	30	4	20	80	60	14	M16
PHUSE50-N¹⁾	GRAE50-NPP-B	5,25	50	256	30	4	20	80	60	14	M16

¹⁾ Pokrywę ochronną KASK10 należy zamówić oddzielnie.



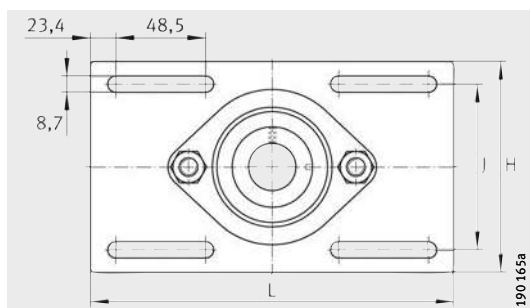
PHUSE

B ₁	J	J ₁	S ₁	Q	d ₃ max.	A	V	H	H ₁	Nošnosť opravy	Nošnosti	
										C _{0r G} N	dyn. C _r N	stat. C _{0r} N
31	140	80	23,5	R _p 1/8	37,5	28	78	103	52	7 800	14 000	7 800
35,8	140	80	26,7	R _p 1/8	44	28	88	103	52	11 300	19 500	11 300
39	140	80	29,4	R _p 1/8	51	28	98	103	52	15 300	25 500	15 300
43,8	180	100	32,7	R _p 1/8	58	36	108	130	60	19 800	32 500	19 800
43,8	180	100	32,7	R _p 1/8	69	36	120	130	60	23 200	35 000	23 200



Zespoły opraw naciągowych z łożyskiem samonastawnym

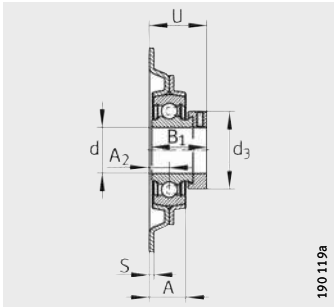
Oprawa z żeliwa szarego
Oprawa z blachy stalowej



MSTU

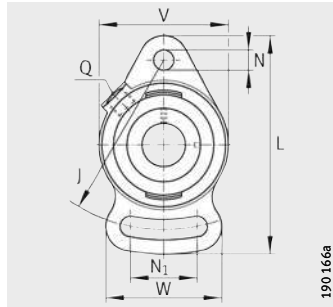
Tabela wymiarowa - wymiary w mm

Oznaczenie			Masa m ≈ kg	Wymiary						
Zespół	Oprawa	łożyska kulkowe samonastawne		d	H	A ₁	L	S	N	N ₁
PSFT20	GG.SFT04	GRAE20-NPP-B	0,41	20	–	10	112	–	11,5	30
MSTU25	GEH52-MSTU	RAE25-NPP-B	0,58	25	104,8	–	203,2	2	–	–
PSFT25	GG.SFT05	GRAE25-NPP-B	0,52	25	–	11	124	–	11,5	37,5
MSTU30	GEH62-MSTU	RAE30-NPP-B	0,84	30	114,3	–	203,2	2,5	–	–
PSFT30	GG.SFT06	GRAE30-NPP-B	0,77	30	–	12	142	–	11,5	40
PSFT35	GG.SFT07	GRAE35-NPP-B	1,1	35	–	12,5	155	–	14	45



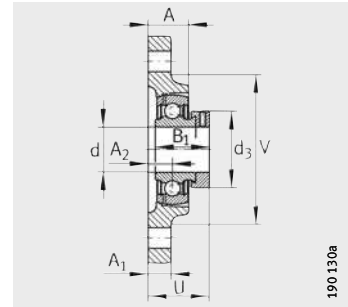
MSTU

190 119a



PSFT

190 166a



PSFT

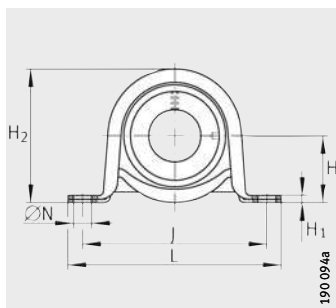
190 130a

B ₁	J	A ₂	Q	d ₃ max.	A	U	V	W	Nošnosť opravy		
									C _{0rG} N	Nošnosti dyn. C _r N	stat. C _{0r} N
31	90	10,5	R _p 1/8	33	18	34	61	52	–	12 800	6 600
31	80,2	10,3	–	37,5	19	33,8	–	–	3 900	14 000	7 800
31	99	12,5	R _p 1/8	37,5	20	36	70	63	–	14 000	7 800
35,8	89,2	12,1	–	44	21,1	37,8	–	–	3 900	19 500	11 300
35,8	117	13	R _p 1/8	44	22	39,7	80	65	–	19 500	11 300
39	128	15	R _p 1/8	51	25	44,5	90	75	–	25 500	15 300

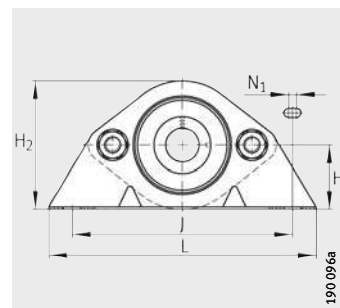


Samonastawne zespoły łożyskowe w oprawach wolnostojących

Oprawa z blachy stalowej



PB, PBY, RPB

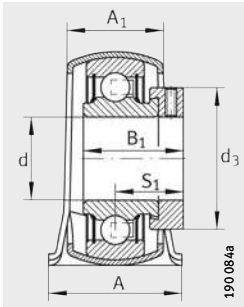


PBS

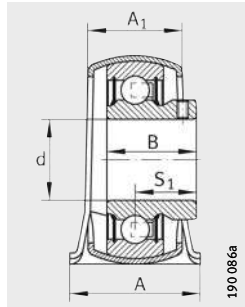
Tabela wymiarowa - wymiary w mm

Zespół	Oprawa ¹⁾	Gumowy pierścień tłumiący	Łożyska kulkowe samonastawne	Masa m ≈ kg	Wymiary					
					d	H	A	A ₁	H ₁	H ₂
PB12	GEH40-BT	–	RAE12-NPP-B	0,17	12	22,2	25,4	18,4	2,6	43,2
PBY12	GEH40-BT	–	AY12-NPP-B	0,15	12	22,2	25,4	18,4	2,6	43,2
RPB12	GEH47-BT	GRG.RABR40/47	RAE12-NPP-B	0,23	12	25,4	31,8	22,3	3,3	50,1
PBS12	GEH40-PBS	–	RAE12-NPP-B	0,32	12	30,2	32,5	14,2	2,6	59,6
PB15	GEH40-BT	–	RAE15-NPP-B	0,17	15	22,2	25,4	18,4	2,6	43,2
PBY15	GEH40-BT	–	AY15-NPP-B	0,15	15	22,2	25,4	18,4	2,6	43,2
RPB15	GEH47-BT	GRG.RABR40/47	RAE15-NPP-B	0,23	15	25,4	31,8	22,3	3,3	50,1
PBS15	GEH40-PBS	–	RAE15-NPP-B	0,32	15	30,2	32,5	14,2	2,6	59,6
PB17	GEH40-BT	–	RAE17-NPP-B	0,17	17	22,2	25,4	18,4	2,6	43,2
PBY17	GEH40-BT	–	AY17-NPP-B	0,15	17	22,2	25,4	18,4	2,6	43,2
RPB17	GEH47-BT	GRG.RABR40/47	RAE17-NPP-B	0,23	17	25,4	31,8	22,3	3,3	50,1
PBS17	GEH40-PBS	–	RAE17-NPP-B	0,32	17	30,2	32,5	14,2	2,6	59,6
PB20	GEH47-BT	–	RAE20-NPP-B	0,27	20	25,4	31,8	22,3	3,3	50,1
PBY20	GEH47-BT	–	AY20-NPP-B	0,22	20	25,4	31,8	22,3	3,3	50,1
RPB20	GEH52-BT	GRG.RABR47/52-AH01	RAE20-NPP-B	0,28	20	28,6	31,8	23,5	4	56,5
PBS20	GEH47-PBS	–	RAE20-NPP-B	0,45	20	33,6	33	15,8	3	66,8
PB25	GEH52-BT	–	RAE25-NPP-B	0,3	25	28,6	31,8	23,5	4	56,5
PBY25	GEH52-BT	–	AY25-NPP-B	0,26	25	28,6	31,8	23,5	4	56,5
RPB25	GEH62-BT	GRG.RABR52/62-AH01	RAE25-NPP-B	0,38	25	33,3	38	26,5	4	66,1
PBS25	GEH52-BT	–	RAE25-NPP-B	0,49	25	36,5	34,1	17,4	3,4	72
PB30	GEH62-BT	–	RAE30-NPP-B	0,5	30	33,3	38	26,5	4	66,1
PBY30	GEH62-BT	–	AY30-NPP-B	0,4	30	33,3	38	26,5	4	66,1
RPB30	GEH62-BT	GRG.RABR55/62	RAE30-NPP-B	0,45	30	33,3	38	26,5	4	66,1
PBS30	GEH62-PBS	–	RAE30-NPP-B	0,79	30	42,9	38,9	17,4	3,4	85
PBS35	GEH72-PBS	–	RAE35-NPP-B	1,05	35	47,6	46,1	22,2	4	94,4
PBS40	GEH80-PBS	–	RAE40-NPP-B	1,33	40	55	53,5	23	4	106

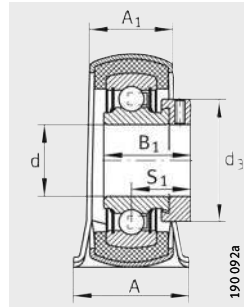
¹⁾ Oprawa z powłoką Corrotect®.



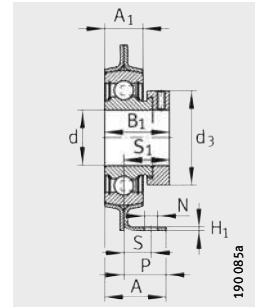
PB



PBY



RPB



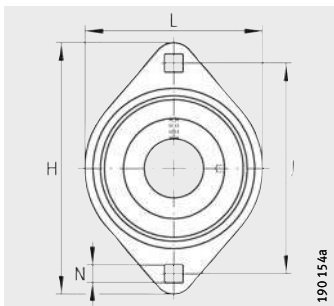
PBS

N	N ₁	B	B ₁	J	S ₁	P	S	d ₃ max.	L	Nośność oprawy C _{0r} G N	Nośności	
											dyn. C _r N	stat. C _{0r} N
9,5	-	-	28,6	68	22,1	-	-	28	85,7	1 350	9 800	4 750
9,5	-	22	-	68	16	-	-	-	85,7	1 350	9 800	4 750
9,5	-	-	28,6	76	22,1	-	-	28	98,7	900	9 800	4 750
10,5	5,6	-	28,6	92	22,1	25,4	15	28	123,8	2 700	9 800	4 750
9,5	-	-	28,6	68	22,1	-	-	28	85,7	1 350	9 800	4 750
9,5	-	22	-	68	16	-	-	-	85,7	1 350	9 800	4 750
9,5	-	-	28,6	76	22,1	-	-	28	98,4	900	9 800	4 750
10,5	5,6	-	28,6	92	22,1	25,4	15	28	123,8	2 700	9 800	4 750
9,5	-	-	28,6	68	22,1	-	-	28	85,7	1 350	9 800	4 750
9,5	-	22	-	68	16	-	-	-	85,7	1 350	9 800	4 750
9,5	-	-	28,6	76	22,1	-	-	28	98,4	900	9 800	4 750
10,5	5,6	-	28,6	92	22,1	25,4	15	28	123,8	2 700	9 800	4 750
9,5	-	-	31	76	23,5	-	-	33	98,4	1 600	12 800	6 600
9,5	-	25	-	76	18	-	-	-	98,4	1 600	12 800	6 600
11,5	-	-	31	86	23,5	-	-	33	108	1 100	12 800	6 600
10,5	5,6	-	31	97	23,5	25,4	15	33	127	3 200	12 800	6 600
11,5	-	-	31	86	23,5	-	-	37,5	108	1 800	14 000	7 800
11,5	-	27	-	86	19,5	-	-	-	108	1 800	14 000	7 800
11,5	-	-	31	95	23,5	-	-	37,5	117,5	1 400	14 000	7 800
10,5	9,5	-	31	95,5	23,5	25,4	14,3	37,5	133,5	3 600	14 000	7 800
11,5	-	-	35,8	95	26,7	-	-	44	117,5	2 700	19 500	11 300
11,5	-	30	-	95	21	-	-	-	117,5	2 700	19 500	11 300
11,5	-	-	26,5	95	20	-	-	42,5	117,5	1 400	13 200	8 300
13,5	8	-	35,8	119	26,7	30,2	16	44	159	3 600	19 500	11 300
13,5	8	-	39	127	29,4	35	20,7	51	165	4 100	25 500	15 300
13,5	8	-	43,8	136,5	32,7	40	25	58	180	4 500	32 500	19 800

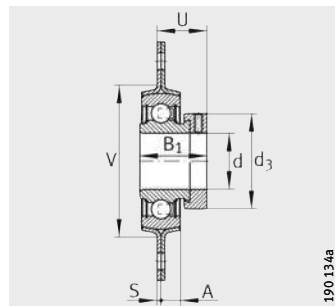


Samonastawne zespoły łożyskowe z oprawą kołnierkową z dwoma otworami do mocowania

Oprawa z blachy stalowej



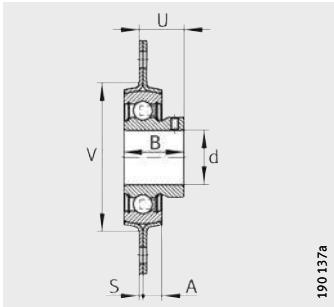
RAT, RATY, RALT, PCSLT



RAT, RALT

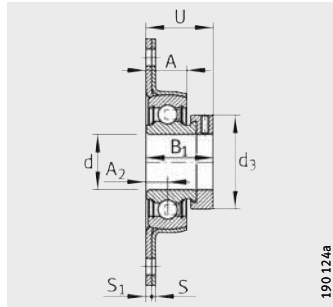
Tabela wymiarowa - wymiary w mm

Oznaczenie			Masa m ≈kg	Wymiary		
Zespół	Oprawa	Łożyska kulkowe samonastawne		d	L	H
RAT12	FLAN40-MST (2 sztuka)	RAE12-NPP-B	0,19	12	58,7	81
RATY12	FLAN40-MST (2 sztuka)	AY12-NPP-B	0,14	12	58,7	81
RAT15	FLAN40-MST (2 sztuka)	RAE15-NPP-B	0,19	15	58,7	81
RATY15	FLAN40-MST (2 sztuka)	AY15-NPP-B	0,13	15	58,7	81
RAT17	FLAN40-MST (2 sztuka)	RAE17-NPP-B	0,19	17	58,7	81
RATY17	FLAN40-MST (2 sztuka)	AY17-NPP-B	0,12	17	58,7	81
RALT20-FA125.8	FLAN42-LST-FA125 (2 sztuka)	RALE20-NPP-B	0,21	20	58,7	81
PCSLT20	FLAN42-CSLT-FA125/FLAN42-CST-FA125 (1 sztuka)	RALE20-NPP-B	0,22	20	66	90,5
RAT20	FLAN47-MST (2 sztuka)	RAE20-NPP-B	0,27	20	66	90,5
RATY20	FLAN47-MST (2 sztuka)	AY20-NPP-B	0,22	20	66	90,5
RALT25	FLAN47-LST (2 sztuka)	RALE25-NPP-B	0,22	25	71	95,2
PCSLT25	FLAN47-CSLT-FA125/FLAN47-CST-FA125 (1 sztuka)	RALE25-NPP-B	0,25	25	71	95,2
RAT25	FLAN52-MST (2 sztuka)	RAE25-NPP-B	0,34	25	71	95,2
RATY25	FLAN52-MST (2 sztuka)	AY25-NPP-B	0,26	25	71	95,2
PCSLT30	FLAN55-CSLT-FA125/FLAN55-CST-FA125 (1 sztuka)	RALE30-NPP-B	0,3	30	84	112,5
RAT30	FLAN62-MST (2 sztuka)	RAE30-NPP-B	0,49	30	84	112,7
RATY30	FLAN62-MST (2 sztuka)	AY30-NPP-B	0,41	30	84	112,7
RAT35	FLAN72-MST (2 sztuka)	RAE35-NPP-B	0,72	35	93,7	123
RATY35	FLAN72-MST (2 sztuka)	GAY35-NPP-B	0,56	35	93,7	123
RAT40	FLAN80-MST (2 sztuka)	RAE40-NPP-B	0,98	40	100	151
RATY40	FLAN80-MST (2 sztuka)	GAY40-NPP-B	0,85	40	100	151



190 137a

RATY



190 124a

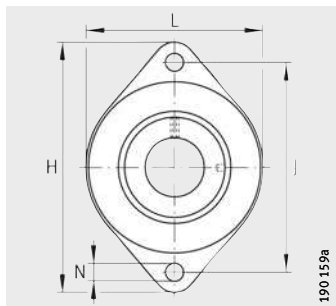
PCSLT

S	S ₁	N	B	B ₁	J	A ₂	d ₃ max.	A	U	V	Nośność oprawy	Nośności	
											C _{0r G} N	dyn. C _r N	stat. C _{0r} N
2	-	7,1	-	28,6	63,5	-	28	7	24	48	2 700	9 800	4 750
2	-	7,1	22	-	63,5	-	-	7	18	48	2 700	9 800	4 750
2	-	7,1	-	28,6	63,5	-	28	7	24	48	2 700	9 800	4 750
2	-	7,1	22	-	63,5	-	-	7	18	48	2 700	9 800	4 750
2	-	7,1	-	28,6	63,5	-	28	7	24	48	2 700	9 800	4 750
2	-	7,1	22	-	63,5	-	-	7	18	48	2 700	9 800	4 750
2	-	7,1	-	24,6	63,5	-	30	7	20,6	48	2 700	9 400	5 000
2	3	8,7	-	24,6	71,4	7,5	30	14	26,1	-	4 200	9 400	5 000
2	-	8,7	-	31	71,5	-	33	8	25,5	55	3 200	12 800	6 600
2	-	8,7	25	-	71,5	-	-	8	20	55	3 200	12 800	6 600
2	-	8,7	-	25,4	76	-	36	7,1	21,4	55	3 000	10 100	5 900
2	3	8,7	-	25,4	76,2	8,5	36	16	28	-	4 500	10 100	5 900
2	-	8,7	-	31	76,2	-	37,5	8,7	25,5	60	3 650	14 000	7 800
2	-	8,7	27	-	76,2	-	-	8,7	21,5	60	3 650	14 000	7 800
2,5	3,5	11,5	-	26,5	90,5	9	42,5	16	29	-	6 000	13 200	8 300
2,5	-	10,5	-	35,7	90,5	-	44	8,7	29,2	71	5 000	19 500	11 300
2,5	-	10,5	30	-	90,5	-	-	8,7	23,5	71	5 000	19 500	11 300
2,5	-	10,5	-	38,9	100	-	51	10,5	31,5	81	6 300	25 500	15 300
2,5	-	10,5	35	-	100	-	-	10,5	28	81	6 300	25 500	15 300
3,5	-	13,5	-	43,8	119	-	58	11,5	36,2	90	7 000	32 500	19 800
3,5	-	13,5	39,5	-	119	-	-	11,5	32,5	90	7 000	32 500	19 800

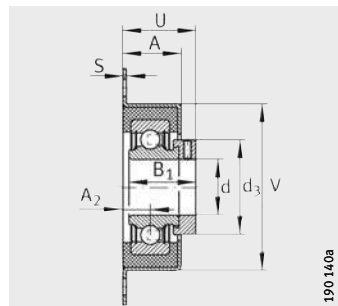


Samonastawne zespoły łożyskowe z oprawą kołnierzową z dwoma otworami do mocowania

Oprawa z blachy stalowej z gumowym pierścieniem tłumiącym



RCSMF



RCSMF

Tabela wymiarowa - wymiary w mm

Oznaczenie				Masa m ≈ kg	Wymiary				
Zespół	Oprawa ¹⁾	Gumowy pierścień tłumiący	Łożyska kulkowe samonastawne		d	L	H	S	N
RCSMF12	FLAN65-RCSMF-FA125	GRG.RCSM40/65	RAE12-NPP-FA106	0,27	12	70	114	1,5	10,5
RCSMF15	FLAN65-RCSMF-FA125	GRG.RCSM40/65	RAE15-NPP-FA106	0,27	15	70	114	1,5	10,5
RCSMF17	FLAN65-RCSMF-FA125	GRG.RCSM40/65	RAE17-NPP-FA106	0,27	17	70	114	1,5	10,5
RCSMF20	FLAN65-RCSMF-FA125	GRG.RCSM47/65	RAE20-NPP-FA106	0,32	20	70	114	1,5	10,5
RCSMF25	FLAN65-RCSMF-FA125	GRG.RCSM52/65	RAE25-NPP-FA106	0,33	25	70	114	1,5	10,5
RCSMF30	FLAN65-RCSMF-FA125	GRG.RCSM55/65	RAE30-NPP-FA106	0,32	30	70	114	1,5	10,5

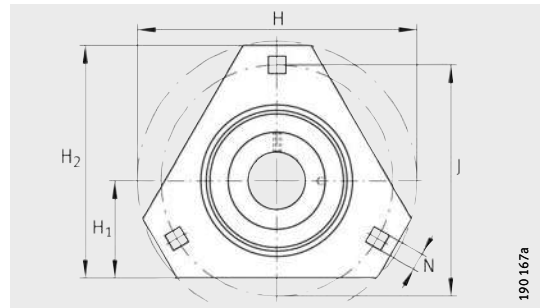
¹⁾ Oprawa z powłoką Corrotect®.

							Nośność oprawy	Nośności	
B ₁	J	A ₂	d ₃ max.	A	U	V	C _{0rG} N	dyn. C _r N	stat. C _{0r} N
28,6	92	12,7	28	27	34,8	68	900	9 800	4 750
28,6	92	12,7	28	27	34,8	68	900	9 800	4 750
28,6	92	12,7	28	27	34,8	68	900	9 800	4 750
31	92	12,7	33	27	36,2	68	1 100	12 800	6 600
31	92	12,7	37,5	27	36,2	68	1 400	14 000	7 800
26,5	92	15	42,5	27	35	68	1 400	13 200	8 300



Samonastawne zespoły łożyskowe z oprawą kołnierzową z trzema otworami do mocowania

Oprawa z blachy stalowej

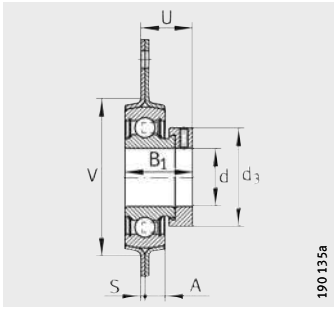


RATR, RALTR, RRTR, RATRY

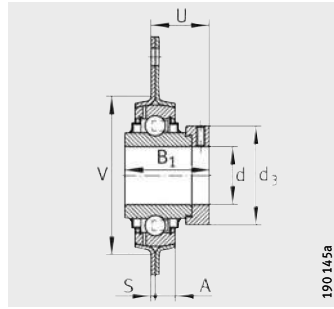
Tabela wymiarowa - wymiary w mm

Oznaczenie			Masa m ≈kg	Wymiary				
Zespół	Oprawa	Łożyska kulkowe samonastawne		d	H ₂	H	H ₁	S ₁
RALTR20	FLAN42-LSTR (2 sztuki)	RALE20-NPP-B	0,21	20	76,2	90,5	33,3	2
RATR20	FLAN47-MSTR (2 sztuki)	RAE20-NPP-B	0,28	20	76,2	90,5	33,3	2
RRTR20	FLAN47-MSTR (2 sztuki)	GE20-KRR-B	0,32	20	76,2	90,5	33,3	2
RALTR25 ¹⁾	FLAN47-LSTR (2 sztuki)	RALE25-NPP-B	0,23	25	80,5	95,3	34,9	2
RATR25	FLAN52-MSTR (2 sztuki)	RAE25-NPP-B	0,32	25	80,5	95,3	34,9	2
RRTR25 ¹⁾	FLAN52-MSTR (2 sztuki)	E25-KRR-B	0,37	25	80,5	95,3	34,9	2
RATR30	FLAN62-MSTR (2 sztuki)	RAE30-NPP-B	0,43	30	93	112,7	38,1	2,5
RATRY30	FLAN62-MSTR (2 sztuki)	AY30-NPP-B	0,41	30	93	112,7	38,1	2,5
RRTR30 ¹⁾	FLAN62-MSTR (2 sztuki)	E30-KRR-B	0,5	30	93	112,7	38,1	2,5
RATR35	FLAN72-MSTR (2 sztuki)	RAE35-NPP-B	0,56	35	105,6	122	44,5	2,5
RATRY35	FLAN72-MSTR (2 sztuki)	GAY35-NPP-B	0,47	35	105,6	122	44,5	2,5
RRTR35	FLAN72-MSTR (2 sztuki)	E35-KRR-B	0,63	35	105,6	122	44,5	2,5

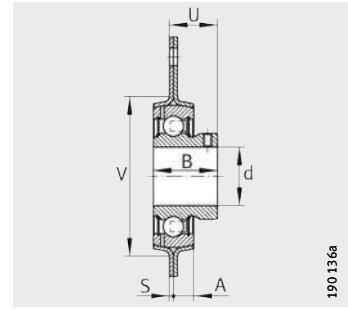
¹⁾ Oprawy i łożyska kulkowe samonastawne należy zamawiać oddzielnie.



RATR, RALTR



RRTR



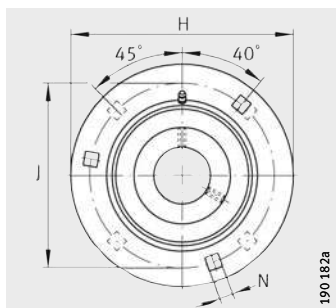
RATRY

N	B	B ₁	J	d ₃ max.	A	U	V	Nośność oprawy	Nośności	
								C _{0rG} N	dyn. C _r N	stat. C _{0r} N
8,7	–	24,5	71,5	30	7,2	20,6	49	2 600	9 400	5 000
8,7	–	31	71,5	33	8	25,5	55	3 200	12 800	6 600
8,7	–	43,7	71,5	33	8	28,6	55	3 200	12 800	6 600
8,7	–	25,5	76	36	7,2	21,4	54	3 000	10 100	5 900
8,7	–	31	76	37,5	8,7	25,5	60	3 650	14 000	7 800
8,7	–	44,5	76	37,5	8,7	28,9	60	3 650	14 000	7 800
10,5	–	35,7	90,5	44	8,7	29,2	71	5 000	19 500	11 300
10,5	30	–	90,5	–	8,7	23,5	71	5 000	19 500	11 300
10,5	–	48,5	90,5	44	8,7	32,6	71	5 000	19 500	11 300
10,5	–	39	100	51	9,5	31,9	81	6 400	25 500	15 300
10,5	35	–	100	–	9,5	28	81	6 400	25 500	15 300
10,5	–	51,3	100	51	9,5	34,8	81	6 400	25 500	15 300

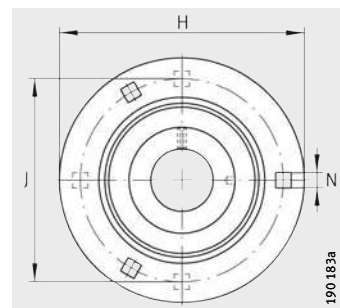


Samonastawne zespoły łożyskowe z oprawą kołnierzową z trzema i czterema otworami do mocowania

Oprawa z blachy stalowej



GRA, GRRY..-VA



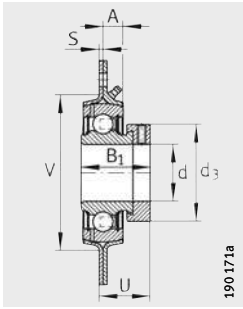
RA, RAY, RRY..-VA

Tabela wymiarowa - wymiary w mm

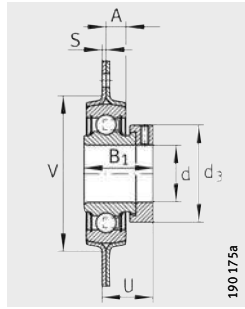
Oznaczenie			Masa m ≈kg	Wymiary	
Zespół	Oprawa	łożyska kulkowe samonastawne		d	H
RA12 ¹⁾	FLAN40-MSB (2 sztuki)	RAE12-NPP-B	0,23	12	81
RAY12 ¹⁾	FLAN40-MSB (2 sztuki)	AY12-NPP-B	0,17	12	81
RRY12-VA ¹⁾	FLAN40-MSB-VA (2 sztuki)	GYE12-KRR-B-VA	0,21	12	81
RA15	FLAN40-MSB (2 sztuki)	RAE15-NPP-B	0,23	15	81
RAY15	FLAN40-MSB (2 sztuki)	AY15-NPP-B	0,16	15	81
RRY15-VA ¹⁾	FLAN40-MSB-VA (2 sztuki)	GYE15-KRR-B-VA	0,2	15	81
RA17	FLAN40-MSB (2 sztuki)	RAE17-NPP-B	0,23	17	81
RAY17 ¹⁾	FLAN40-MSB (2 sztuki)	AY17-NPP-B	0,15	17	81
RRY17-VA ¹⁾	FLAN40-MSB-VA (2 sztuki)	GYE17-KRR-B-VA	0,19	17	81
RA20	FLAN47-MSB (2 sztuki)	RAE20-NPP-B	0,32	20	90,5
RAY20	FLAN47-MSB (2 sztuki)	AY20-NPP-B	0,3	20	90,5
GRA20 ²⁾	FLAN47-MSB/FLAN47-MSA (1 sztuka)	GRAE20-NPP-B	0,32	20	90,5
GRRY20-VA ²⁾	FLAN47-MSB-VA/FLAN47-MSA-VA (1 sztuka)	GYE20-KRR-B-VA	0,34	20	90,5
RRY20-VA	FLAN47-MSB-VA (2 sztuki)	GYE20-KRR-B-VA	0,34	20	90,5
RA25	FLAN52-MSB(2 sztuki)	RAE25-NPP-B	0,37	25	95
RAY25	FLAN52-MSB (2 sztuki)	AY25-NPP-B	0,34	25	95
GRA25 ²⁾	FLAN52-MSB/FLAN52-MSA (1 sztuka)	GRAE25-NPP-B	0,37	25	95
GRRY25-VA ²⁾	FLAN52-MSB-VA/FLAN52-MSA-VA (1 sztuka)	GYE25-KRR-B-VA	0,38	25	95
RRY25-VA	FLAN52-MSB-VA (2 sztuki)	GYE25-KRR-B-VA	0,38	25	95
RA30	FLAN62-MSB (2 sztuki)	RAE30-NPP-B	0,61	30	112,7
RAY30	FLAN62-MSB (2 sztuki)	AY30-NPP-B	0,45	30	112,7
GRA30 ²⁾	FLAN62-MSB/FLAN62-MSA (1 sztuka)	GRAE30-NPP-B	0,61	30	112,7
GRRY30-VA ²⁾	FLAN62-MSB-VA/FLAN62-MSA-VA (1 sztuka)	GYE30-KRR-B-VA	0,63	30	112,7
RRY30-VA	FLAN62-MSB-VA (2 sztuki)	GYE30-KRR-B-VA	0,63	30	112,7
RA35	FLAN72-MSB (2 sztuki)	RAE35-NPP-B	0,82	35	122
RAY35	FLAN72-MSB (2 sztuki)	GAY35-NPP-B	0,78	35	122
GRA35 ²⁾	FLAN72-MSB/FLAN72-MSA (1 sztuka)	GRAE35-NPP-B	0,82	35	122

1) Oprawy i łożyska kulkowe samonastawne należy zamawiać oddzielnie.

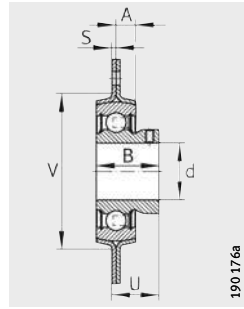
2) Zespoły wymagające dosmarowywania.



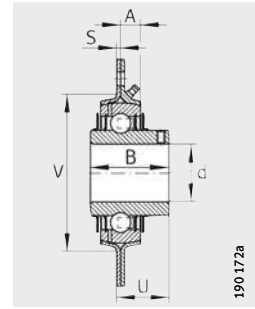
GRA



RA



RAY



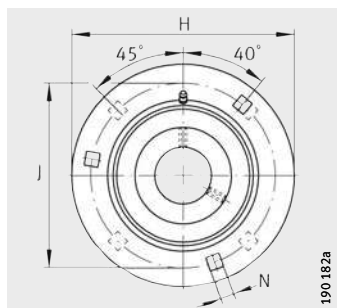
GRRY...VA, RRY...VA

S	N	B	B ₁	J	d ₃ max.	A	U	V	Liczba otworów n	Nośność oprawy C _{0rG} N	Nośności	
											dyn. C _r N	stat. C _{0r} N
2	7,1	–	28,6	63,5	28	7	24	48	3	2 700	9 800	4 750
2	7,1	22	–	63,5	–	7	18	48	3	2 700	9 800	4 750
2	7,1	25	–	63,5	–	7	17,4	48	3	2 700	9 800	4 750
2	7,1	–	28,6	63,5	28	7	24	48	3	2 700	9 800	4 750
2	7,1	22	–	63,5	–	7	18	48	3	2 700	9 800	4 750
2	7,1	25	–	63,5	–	7	17,4	48	3	2 700	9 800	4 750
2	7,1	–	28,6	63,5	28	7	24	48	3	2 700	9 800	4 750
2	7,1	22	–	63,5	–	7	18	48	3	2 700	9 800	4 750
2	7,1	25	–	63,5	–	7	17,4	48	3	2 700	9 800	4 750
2	8,7	–	31	71,5	33	8	25,5	55	3	3 200	12 800	6 600
2	8,7	25	–	71,5	–	8	20	55	3	3 200	12 800	6 600
2	8,7	–	31	71,5	33	8	25,5	55	3	3 200	12 800	6 600
2	8,7	31	–	71,5	–	8	20,3	55	3	3 200	12 800	6 600
2	8,7	31	–	71,5	–	8	20,3	55	3	3 200	12 800	6 600
2	8,7	–	31	76	37,5	8,7	25,5	60	3	3 650	14 000	7 800
2	8,7	27	–	76	–	8,7	21,5	60	3	3 650	14 000	7 800
2	8,7	–	31	76	37,5	8,7	25,5	60	3	3 650	14 000	7 800
2	8,7	34	–	76	–	8,7	21,7	60	3	3 650	14 000	7 800
2	8,7	34	–	76	–	8,7	21,7	60	3	3 650	14 000	7 800
2,5	10,5	–	35,8	90,5	44	8,7	29,2	71	3	5 000	19 500	11 300
2,5	10,5	30	–	90,5	–	8,7	23,5	71	3	5 000	19 500	11 300
2,5	10,5	–	35,8	90,5	44	8,7	29,2	71	3	5 000	19 500	11 300
2,5	10,5	38,1	–	90,5	–	9	24,7	71	3	5 000	19 500	11 300
2,5	10,5	38,1	–	90,5	–	9	24,7	71	3	5 000	19 500	11 300
2,5	10,5	–	39	100	51	9,5	31,9	81	3	6 400	25 500	15 300
2,5	10,5	35	–	100	–	9,5	28	81	3	6 400	25 500	15 300
2,5	10,5	–	39	100	51	9,5	32	81	3	6 400	25 500	15 300

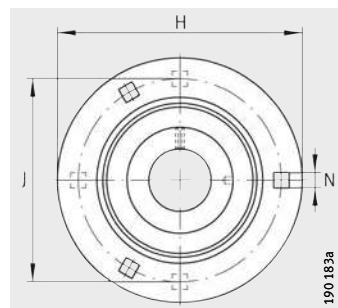


Samonastawne zespoły łożyskowe z oprawą kołnierzową z trzema i czterema otworami do mocowania

Oprawa z blachy stalowej



GRA

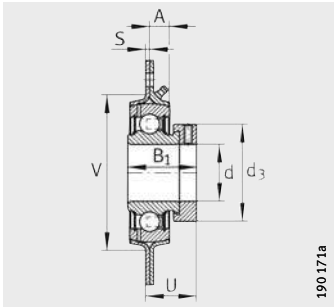


RA, RAY

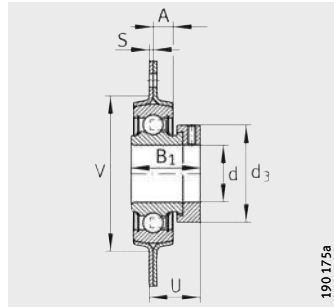
Tabela wymiarowa (cd.) · wymiary w mm

Oznaczenie			Masa m ≈kg	Wymiary	
Zespół	Oprawa	łożyska kulkowe samonastawne		d	H
RA40	FLAN80-MSB (2 sztuki)	RAE40-NPP-B	1,36	40	147,5
RAY40 ¹⁾	FLAN80-MSB (2 sztuki)	GAY40-NPP-B	1,25	40	147,5
GRA40	FLAN80-MSB/FLAN80-MSA (1 sztuka)	GRAE40-NPP-B	1,36	40	147,5
RA45	FLAN85-MSB (2 sztuki)	GRAE45-NPP-B	1,41	45	149,2
GRA45	FLAN85-MSB/FLAN85-MSA (1 sztuka)	GRAE45-NPP-B	1,41	45	149,2
RA50	FLAN90-MSB (2 sztuki)	GRAE50-NPP-B	1,68	50	155,5
RAY50 ¹⁾	FLAN90-MSB (2 sztuki)	GAY50-NPP-B	1,68	50	155,5
GRA50	FLAN90-MSB/FLAN90-MSA (1 sztuka)	GRAE50-NPP-B	1,68	50	155,5
RA55 ¹⁾	FLAN100-MSB (2 sztuki)	GRAE55-NPP-B	1,39	55	167
RA60 ¹⁾	FLAN110-MSB (2 sztuki)	GRAE60-NPP-B	2,54	60	176
RAY60 ¹⁾	FLAN110-MSB (2 sztuki)	GAY60-NPP-B	2,13	60	176

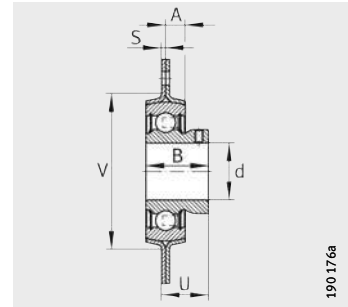
¹⁾ Oprawy i łożyska kulkowe samonastawne należy zamawiać oddzielnie.



GRA



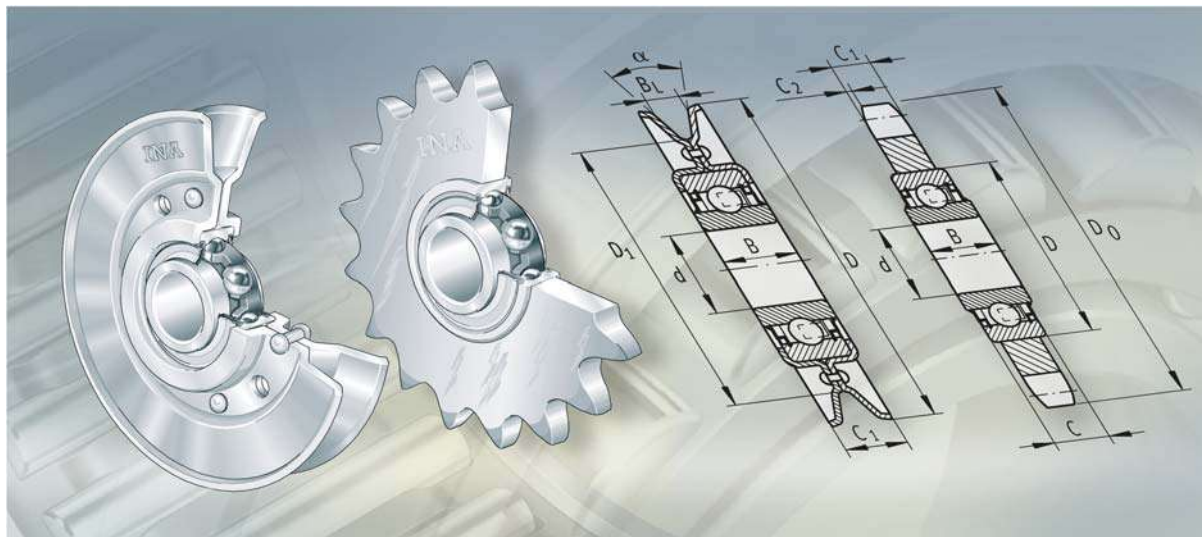
RA



RAY

S	N	B	B ₁	J	d ₃ max.	A	U	V	Liczba otworów n	Nośność oprawy C _{0rG} N	Nośności	
											dyn. C _r N	stat. C _{0r} N
3,5	13,5	–	43,8	119	58	10,3	36,2	90	4	7 700	32 500	19 800
3,5	13,5	39,5	–	119	–	10,3	32,5	90	4	7 700	32 500	19 800
3,5	13,5	–	43,8	119	58	10,3	36,2	90	4	7 700	32 500	19 800
3,5	13,5	–	43,8	120,5	63	11,1	36,2	95	4	7 700	32 500	20 400
3,5	13,5	–	43,8	120,5	63	11,1	36,2	95	4	7 700	32 500	20 400
4	13,5	–	43,8	127	69	11,1	36,7	100	4	8 600	35 000	23 200
4	13,5	43	–	127	–	11,1	36	100	4	8 600	35 000	23 200
4	13,5	–	43,8	127	69	11,1	36,7	100	4	8 600	35 000	23 200
4	13,5	–	48,4	138	76	12,5	40,4	110	4	9 500	43 500	29 000
4	13,5	–	53,1	148	84	12	43,6	120	4	11 200	52 000	36 000
4	13,5	47	–	148	–	12	38	120	4	11 200	52 000	36 000





Koła do napinania łańcucha
Rolki do napinania pasa

Koła do napinania łańcucha Rolki do napinania pasa

	Str.
Przegląd wyrobów	Koła do napinania łańcucha, rolki do napinania pasa 1312
Charakterystyka	Koła do napinania łańcucha..... 1313
	Rolki do napinania pasa 1313
	Temperatura robocza..... 1313
Wskazówki dotyczące konstrukcji i pewności działania	Koła do napinania łańcucha..... 1314
	Parametry materiału 1314
	Rolki do napinania pasa 1315
Dokładność 1315
Tabele wymiarowe	Koła do napinania łańcucha..... 1316
	Rolki do napinania pasa 1318



Przegląd wyrobów

Koła do napinania łańcucha Rolki do napinania pasa

Koła do napinania łańcucha

Koło łańcuchowe ze stali
lub żelaza spiekanego

KSR..-L0



KSR..-B0



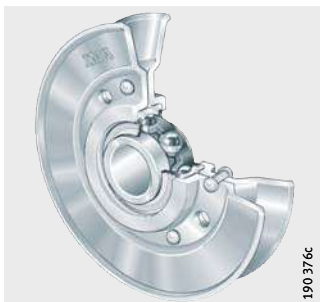
Koło łańcuchowe
z tworzywa sztucznego

KSR..-L0..-22

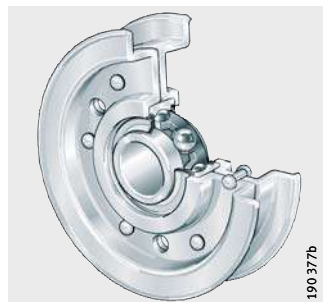


Rolki do napinania pasa

RSRA..-L0, RSRA..-K0



RSRB..-L0



RSRD..-L0



Koła do napinania łańcucha

Rolki do napinania pasa

Charakterystyka

Koła do napinania łańcucha

Koła do napinania łańcucha INA są zespołami prowadzącymi i zwrotnymi dla łańcuchów drabinkowych tulejkowych i panwiowych.

Wyrównują eksploatacyjne wydłużenia łańcucha i poprawiają równomierność biegu systemu przy dużych obciążeniach i prędkościach.

Gotowe do montażu zespoły konstrukcyjne składają się z kół łańcuchowych i łożysk kulkowych zwykłych lub samonastawnych.

Koła łańcuchowe są najczęściej wykonane ze stali o dużej wytrzymałości, żelaza spiekanego lub tworzywa sztucznego (poliamidu).

Koła łańcuchowe z tworzywa sztucznego charakteryzują się szczególnie spokojną i cichą pracą. Ponieważ wewnętrzny pierścień łożyska kulkowego zwykłego jest dwustronnie poszerzony, nie są wymagane dodatkowe pierścienie dystansowe.

W serii KSR...B0 pierścień wewnętrzny jest mocowany na wale za pomocą pierścienia napinającego. Otwór łożyska w tych elementach ma tolerancję dodatnią. Dzięki temu przy średnich obciążeniach i prędkościach mogą być stosowane nieobrobiane wały w tolerancji do ISO h9.

Uszczelnienie

Łożyska kulkowe zwykłe są obustronnie uszczelnione.

Smarowanie

Są one nasmarowane smarem na bazie mydła litowego zgodnym z GA13 i nie wymagają konserwacji.

Rolki do napinania pasa

Rolki do napinania pasa stanowią systemy napinania dla napędów pasowych i zespołów prowadzących. Ich właściwości:

- powiększają kąt opasania napędów pasowych, które przenoszą dzięki temu większe obciążenia, lub umożliwiają zmniejszenie wymiarów konstrukcji
- wyrównują eksploatacyjne wydłużenia pasów
- umożliwiają zmniejszenie odstępów pomiędzy osiami
- ograniczają zużycie napędu pasowego.

Gotowe do montażu zespoły konstrukcyjne składają się z wytłaczanych, profilowanych i połączonych nitami tarcz z blachy stalowej oraz łożysk kulkowych zwykłych. Tarcze o większych średnicach są dodatkowo dospawane. Faza naprowadzająca na profilu tarczy zapobiega uszkodzeniom pasa. Dodatkowo dzięki wersji z blachy obracające się masy, a tym samym powstające niewyważenia, są bardzo niewielkie.

Seria A jest dostosowana do pasów klinowych, seria B do pasów płaskich, klinowych i okrągłych, natomiast seria D do pasów okrągłych oraz lin stalowych i konopnych.

Uszczelnienie

Łożyska kulkowe zwykłe są obustronnie uszczelnione.

Smarowanie

Są one nasmarowane smarem na bazie mydła litowego zgodnym z GA13 i nie wymagają konserwacji.

Temperatura robocza

Koła do napinania łańcucha z kołami łańcuchowym ze stali lub żelaza spiekanego są przeznaczone do temperatury roboczej od $-20\text{ }^{\circ}\text{C}$ do $+120\text{ }^{\circ}\text{C}$.

Koła do napinania łańcucha z kołami łańcuchowym z tworzywa sztucznego są przeznaczone do temperatury roboczej od $-20\text{ }^{\circ}\text{C}$ do $+80\text{ }^{\circ}\text{C}$.

Rolki do napinania pasa są przeznaczone do pracy w temperaturze od $-20\text{ }^{\circ}\text{C}$ do $+120\text{ }^{\circ}\text{C}$, przy czym ograniczenie stanowi smar oraz tworzywo uszczelnienia.



Koła do napinania łańcucha Rolki do napinania pasa

Wskazówki dotyczące konstrukcji i pewności działania Koła do napinania łańcucha

Koła do napinania łańcucha należy zakładać wyłącznie przy luźnym ciągnię łańcucha, *ilustr. 1*.

Kąt opasania należy dobrać w taki sposób, by w przypoże były równocześnie co najmniej trzy zęby koła do napinania łańcucha.

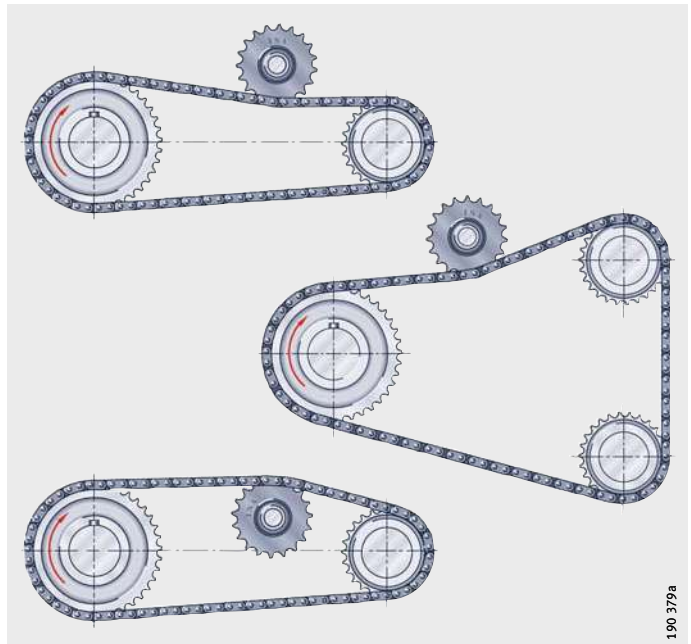
W przypadku smarowania smarem należy stosować smar o dobrej przyczepności.

Koła do napinania łańcucha z otworem $d = 16$ mm mają dokładność pozwalającą na przykręcenie ich śrubami mocującymi M16.



Minimalna siła wyciskania łożysk kulkowych zwykłych wynosi 700 N. W czasie eksploatacji nie wolno przekroczyć tej wartości.

Wielkość siły napinania w ciągnię napędzanym nie może przekraczać 1% wartości siły pociągowej w ciągnię napędzającym.



Ilustr. 1
Zakładanie
przy luźnym ciągnię łańcucha

Parametry materiału

Materiał kół łańcuchowych klasyfikuje się na podstawie parametrów materiału, patrz tab..

Klasyfikacja materiału

Parametr	Materiał	Twardość
08	Żelazo spiekane C 10	HB 50±10
09	Żelazo spiekane D 39	HB 105±15
15	Stal St 52	–
16	Stal C 45	HRC 50±5 hartowane boki zębów
22	Tworzywo sztuczne PA	–

Rolki do napinania pasa

Rolki do napinania pasa należy zakładać wyłącznie przy luźnym ciągnięciu pasa, *ilustr. 2*.

Przy normalnym obciążeniu wystarcza lekkie pasowanie do pierścienia wewnętrznego połączone z zaciskaniem w kierunku wzdłużnym. Jeśli do napinania pasa klinowego przez jego część grzbietową przewidziano rolki z płaskim profilem, należy sprawdzić przydatność pasa klinowego do tego układu.



Nie wolno przekraczać dopuszczalnej prędkości pasa wynoszącej 40 m/s.

Dla każdego przypadku montażu należy sprawdzić dopuszczalną wytrzymałość cięgna i trwałość łożyska kulkowego.

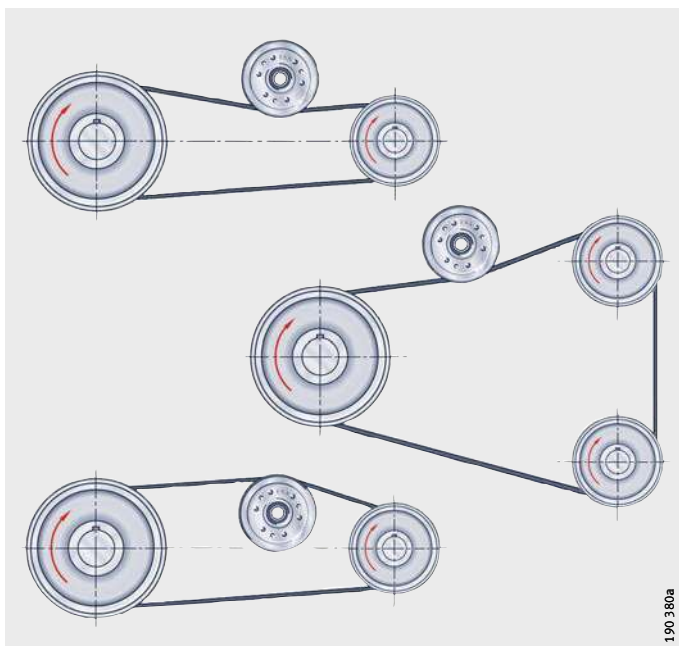
Siła wstępnego napinania

Wartość orientacyjna siły wstępnego napinania S_v między wałami:

- dla pasów płaskich
 $S_v = 2 \text{ do } 3 \times F_u$ (siła obwodowa)
- dla pasów klinowych
 $S_v = 1,7 \text{ do } 2,5 \times F_u$ (siła obwodowa).

Sprawdzanie napięcia pasa

Zmierzyć stosunek prędkości obrotowej bez obciążenia i przy małej prędkości obrotowej. Następnie zmierzyć stosunek prędkości obrotowej przy roboczej prędkości obrotowej i obciążeniu eksploatacyjnym. Jeśli spowodowana przez poślizg różnica prędkości obrotowej > 2%, napiąć pas.

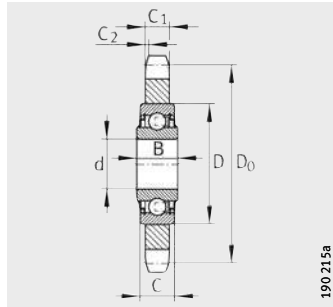


Ilustr. 2
Zakładanie
przy luźnym ciągnięciu pasa

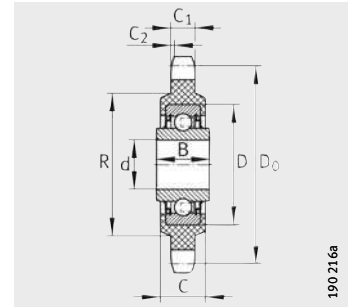
Dokładność

W przypadku rolek do napinania pasa klinowego w związku z małym kątem opasania zaleca się nieco większy kąt rolek niż na podstawie norm DIN 2 211 i DIN 2 217.

Koła do napinania łańcucha



KSR...-LO



KSR...-LO...-22

Tabela wymiarowa (cd.) · wymiary w mm

Zazębienie		Oznaczenie ³⁾⁵⁾	Masa m ≈ kg	Wymiary									dla łańcuchów do	
p ¹⁾ "	z ²⁾			d ⁴⁾	C ₁	D ₀	D _k	C _{2 min}	D	B	C	R	DIN 8187	DIN 8188
3/8	20	KSR16-LO-06-10-20-08	0,14	16,2	5,2	60,9	65	0,8	40	18,3	12	-	*	-
1/2	16	KSR16-LO-08-10-16-08	0,16	16,2	7	65,1	70,5	1,1	40	18,3	12	-	*	-
		KSR16-LO-08-10-16-15	0,14	16,2	7	65,1	70,5	1,1	40	18,3	12	-	*	*
		KSR16-LO-08-10-16-22	0,1	16,2	7	65,1	70,5	1,1	40	18,3	18,1	48	*	*
	18	KSR16-LO-08-10-18-08	0,21	16,2	7	73,1	78,6	1,1	40	18,3	12	-	*	-
		KSR16-LO-08-10-18-09	0,21	16,2	7	73,1	78,6	1,1	40	18,3	12	-	*	*
		KSR16-LO-08-10-18-16	0,21	16,2	7	73,1	78,6	1,1	40	18,3	12	-	*	*
5/8	14	KSR16-LO-10-10-14-08	0,21	16,2	8,7	71,3	78	1,3	40	18,3	12	-	*	*
	17	KSR16-LO-10-10-17-08	0,32	16,2	8,7	86,4	93,1	1,3	40	18,3	12	-	*	*
		KSR16-LO-10-10-17-09	0,32	16,2	8,7	86,4	93,1	1,3	40	18,3	12	-	*	*
		KSR16-LO-10-10-17-22	0,26	16,2	8,7	86,4	93,1	1,3	40	18,3	18	48	*	*
3/4	13	KSR16-LO-12-10-13-08	0,33	16,2	10,5	79,6	87	1,5	40	18,3	12	-	*	*
		KSR16-LO-12-10-13-16	0,33	16,2	10,5	79,6	87	1,5	40	18,3	12	-	*	*
	15	KSR16-LO-12-10-15-08	0,42	16,2	10,5	91,6	99,2	1,5	40	18,3	12	-	*	*
		KSR16-LO-12-10-15-09	0,42	16,2	10,5	91,6	99,2	1,5	40	18,3	12	-	*	-
		KSR16-LO-12-10-15-22	0,36	16,2	10,5	91,6	99,2	1,5	40	18,3	18	48	*	*
	17	KSR16-LO-12-10-17-15	0,58	16,2	10,5	103,7	111,4	1,5	40	18,3	12	-	*	*
KSR16-LO-12-10-17-16		0,58	16,2	10,5	103,7	111,4	1,5	40	18,3	12	-	*	*	
1	12	KSR20-LO-16-10-12-15	0,7	20	15,3	98,1	107,6	2	47	17,7	14	-	*	*
	KSR20-LO-16-10-12-16	0,7	20	15,3	98,1	107,6	2	47	17,7	14	-	*	-	
1 1/4	9	KSR25-LO-20-10-09-16	0,8	25	17,6	92,8	103	2,5	52	21	15	-	*	*
	13	KSR25-LO-20-10-13-15	1,6	25	17,6	132,7	144	2,5	52	21	15	-	*	*

1) p = podział.

2) z = liczba zębów.

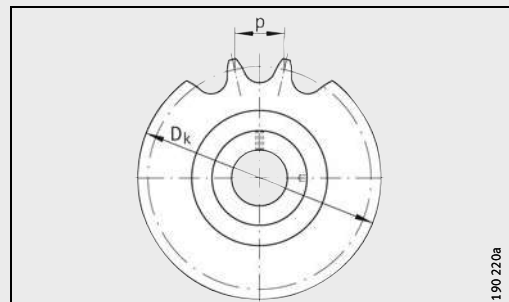
3) Parametry materiału, patrz rozdział Parametry materiału, str. 1314.

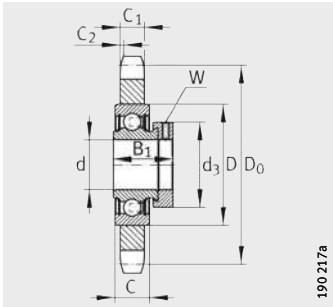
4) Dokładność otworu d, patrz tabela.

5) Struktura oznaczenia, patrz przykład, str. 1317, przypis⁴⁾.

Dokładność otworu

Seria	Otwór d mm	Dokładność mm
KSR...-LO	16,2	0 +0,1
	20 – 25	0 -0,01





190 217a

KSR...-B0

Tabela wymiarowa (cd.) · wymiary w mm

Zazę- bienie		Oznaczenie ³⁾⁴⁾	Masa m ≈kg	Wymiary										W	dla łańcu- chów do	
p ¹⁾ "	z ²⁾			d 0 +0,018	C ₁	D ₀	D _k	C ₂ min	D	B ₁	C	d ₃ max.	DIN 8187		DIN 8188	
3/8	20	KSR15-B0-06-10-20-08	0,18	15	5,2	60,9	65	0,8	40	28,6	12	28	3	*	—	
1/2	16	KSR15-B0-08-10-16-08	0,21	15	7	65,1	70,5	1,1	40	28,6	12	28	3	*	—	
	18	KSR20-B0-08-10-18-08	0,32	20	7	73,1	78,6	1,1	47	31	14	33	3	*	*	
		KSR20-B0-08-10-18-15	0,32	20	7	73,1	78,6	1,1	47	31	14	33	3	*	*	
	19	KSR25-B0-08-10-19-08	0,29	25	7	77,1	82,5	1,1	52	31	15	37,3	3	*	*	
5/8	14	KSR15-B0-10-10-14-08	0,26	15	8,7	71,3	78	1,3	40	28,3	12	28	3	*	*	
	17	KSR20-B0-10-10-17-15	0,41	20	8,7	86,3	93,1	1,3	47	31	14	33	3	*	*	
3/4	13	KSR15-B0-12-10-13-08	0,4	15	10,5	79,6	87	1,5	40	28,6	12	28	3	*	*	
	15	KSR20-B0-12-10-15-16	0,47	20	10,5	91,6	99,2	1,5	47	31	14	33	3	*	*	
1	10	KSR20-B0-16-10-10-15	0,5	20	15,3	82,3	89,4	2	47	31	14	33	3	*	—	
	15	KSR30-B0-16-10-15-15	1,34	30	15,3	122,2	131	2	62	35,7	18	44	4	*	—	

1) p = podział.

2) z = liczba zębów.

3) Parametry materiału, patrz str. 1314.

4) Struktura oznaczenia na przykładzie koła do napinania łańcucha **KSR15-B0-06-10-20-08**

KSR Koło do napinania łańcucha

15 Średnica otworu łożyska

B0 łożyska kulkowe samonastawne z mimośrodkowym pierścieniem mocującym, seria RAE...NPP

06 Podział kół łańcuchowych co 1/16", wskaźnik

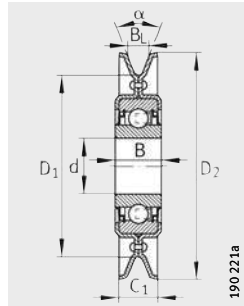
10 Parametr łańcucha (indeks szerokości wzgl. przynależność do normy)

20 Liczba zębów

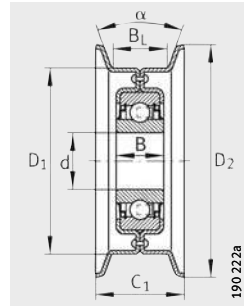
08 Parametr materiału (żelazo spiekane).



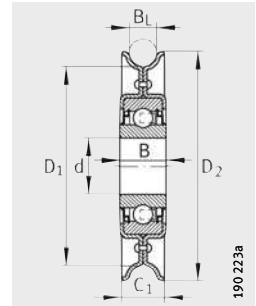
Rolki do napinania pasa



RSRA...-LO, RSRA...-K0
Konstrukcja A



RSRB...-LO
Konstrukcja B



RSRD...-LO
Konstrukcja D

Tabela wymiarowa (cd.) · wymiary w mm

Konstrukcja	Oznaczenie	Masa m ≈kg	Wymiary						Kątowy α °	Wielkość paska wg. DIN 2215 (ISO 1081, ISO 4183, ISO 4184) i DIN 7753, część 1 (ISO 4184)	Nośności ²⁾	
			d ¹⁾	D ₁	D ₂	B	C ₁	B _L			dyn. C _r	stat. C _{or}
A	RSRA15-90-LO	0,24	15	61,6	90	14,4	20	12,4	32	8, 10, (12,5)	7 600	3 700
	RSRA17-102-K0-AH01	0,42	17	70,8	102	12	22,2	12,7	34	8, 10, (12,5)	9 800	4 750
	RSRA13-129-LO-L114 ³⁾	0,56	13	73,7	129	18,3	32	22,1	32	13, 17, 20, 22	9 800	4 750
	RSRA16-129-LO	0,54	16	73,7	129	18,3	32	22,1	32	13, 17, 20, 22	9 800	4 750
	RSRA16-186-LO	1,11	16	130,8	186	18,3	32	22,1	32	13, 17, 20, 22	9 800	4 750
B	RSRB15-92-LO	0,31	15	76,2	92	14,4	31	22,2	10	–	7 600	3 700
	RSRB13-117-LO	0,5	13	101	117	18,3	36	25,4	10	–	9 800	4 750
	RSRB16-117-LO	0,48	16	101	117	18,3	36	25,4	10	–	9 800	4 750
	RSRB13-159-LO	0,8	13	139,7	159	18,3	36,5	25,4	10	–	9 800	4 750
	RSRB16-159-LO	0,78	16	139,7	159	18,3	36,5	25,4	10	–	9 800	4 750
	RSRB16-222-LO	1,45	16	203	222	18,3	50	38	10	–	9 800	4 750
D	RSRD25-150-LO	0,83	25	133	154	21	24	17	–	–	14 000	7 800

1) Dokładność otworu d, patrz tabela.

2) Nośność łożyska.

3) Łożysko jest nasmarowane smarem L114 (GA47).

Dokładność otworu

Otwór d mm	Dokładność mm
13	+0,08 -0,05
15	0 -0,08
16	+0,26 +0,13
17	0 -0,008
25	0 -0,01



FAG



Oprawy łożyskowe

Oprawy łożyskowe

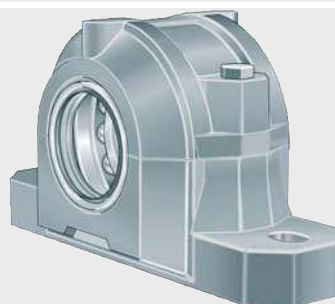
	Str.
Przegląd wyrobów	Oprawa łożyska 1322
Charakterystyka	Materiały oprawy i powierzchnie zewnętrzne 1324
	Łożyska ustalające i swobodne 1324
	Uszczelnienie 1324
Dzielone i niedzielone oprawy wolnostojące	Dzielone oprawy wolnostojące SNV 1326
	Dzielone oprawy wolnostojące S30 1334
	Dzielone oprawy wolnostojące SD31 1337
	Dzielone oprawy wolnostojące LOE do smarowania olejem 1340
	Niedzielone oprawy wolnostojące VR3 1342
	Niedzielone oprawy wolnostojące BND 1345
Oprawa kotnierzowa	Oprawy kotnierzowe F112 1351
	Oprawy kotnierzowe F5 1352
Wskazówki dotyczące konstrukcji i pewności działania	Obciążalność dzielonych opraw wolnostojących 1354
	Obciążalność niedzielonych opraw wolnostojących 1358
	Momenty dociągające 1360
Akcesoria	Podkładki do regulacji, pierścienie ustalające 1361
	Uszczelnienia 1362
	Pokrywy 1363
Tabele wymiarowe	Oprawy wolnostojące, SNV, dzielone, do łożysk z otworem stożkowym i tuleją wciągana 1364
	otworem walcowym 1400
	Oprawy wolnostojące, S30, dzielone, do łożysk baryłkowych z otworem stożkowym i tuleją wciągana 1412
	Oprawy wolnostojące, SD31, dzielone, do łożysk baryłkowych z otworem stożkowym i tuleją wciągana 1418
	Oprawy wolnostojące, LOE, dzielone, do łożysk baryłkowych z otworem walcowym 1422
	otworem stożkowym i tuleją wciągana 1426
	Zespoły łożysk w oprawach wolnostojących, VRE3, niedzielone, z łożyskami i wałem 1430
	Oprawy wolnostojące, BND, niedzielone, do łożysk baryłkowych 1438
	Oprawy kotnierzowe, F112, niedzielone, do łożysk baryłkowych z szerokim pierścieniem wewnętrznym 1444
	Oprawy kotnierzowe, F5, niedzielone, do łożysk z otworem stożkowym i tuleją wciągana 1446



Przegląd wyrobów Oprawy łożyskowe

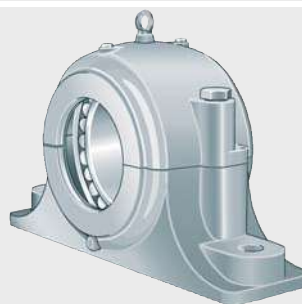
Oprawa wolnostojąca
dzielona

SNV



214 017 a

S30



214 018 a

SD31



214 019 a

do smarowania olejem

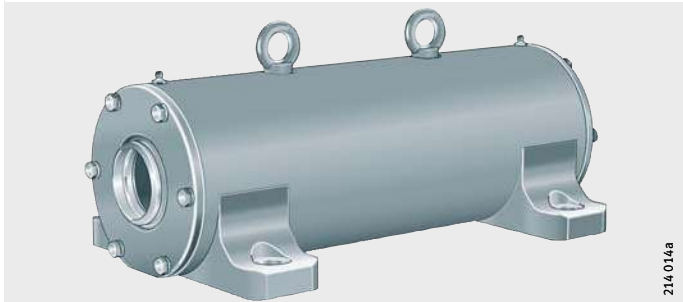
LOE



214 016 b

**Oprawa wolnostojąca
niedzielona**

VR3



214 014a

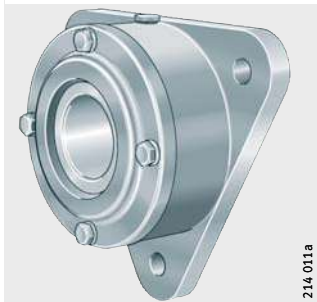
BND



214 015b

Oprawa kotnierzowa

F112



214 011a

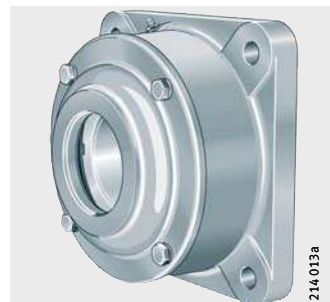


F5 (F505 do F513)



214 012a

F5 (F515 do F522)



214 013a

Oprawy łożyskowe

Charakterystyka

Oprawy FAG i przynależne łożyska tworzą zespoły łożyskowe, które są montowane w maszynach, narzędziach i urządzeniach. Z dużej liczby wykonań jest możliwe pokazanie w tym miejscu jedynie niewielkiego wyboru (przegląd serii opraw FAG, patrz publikacja TI WL 90-30). W razie zapotrzebowania na inne oprawy lub ich wykonania należy się zwrócić z odpowiednim zapytaniem do Schaeffler.

Materiały oprawy i powierzchnie zewnętrzne

Oprawy łożysk są przeważnie wykonane z żeliwa szarego. Oprawy ze staliwa i żeliwa sferoidalnego są dostępne na życzenie. Z uwagi na to, że w łożyskach najczęściej jest stosowany smar, a po pierwszym napełnieniu jest możliwa długa eksploatacja, większość opraw nie posiada otworów do uzupełniania smaru. Mimo to korpusy posiadają nadlewy lub oznaczenia więc w razie konieczności można wykonać odpowiednie otwory. W trakcie dosmarowywania należy zapewnić możliwość wycieku nadmiaru smaru.

Wszelkie nieobrabiane powierzchnie zewnętrzne opraw i ich elementy są pokryte malarską powłoką uniwersalną (kolor RAL 7031, błękitnoszary). Powłokę można malować wszystkimi młotkowymi lakierami żywicznymi (sztucznymi), poliuretanowymi, epoksydowymi, chlorokauczukowymi, nitro i kwasoutwardzalnymi. Ochrona antykorozyjna nieobrabianych powierzchni wewnętrznych i zewnętrznych może zostać usunięta w łatwy sposób.

Łożyska ustalające i swobodne

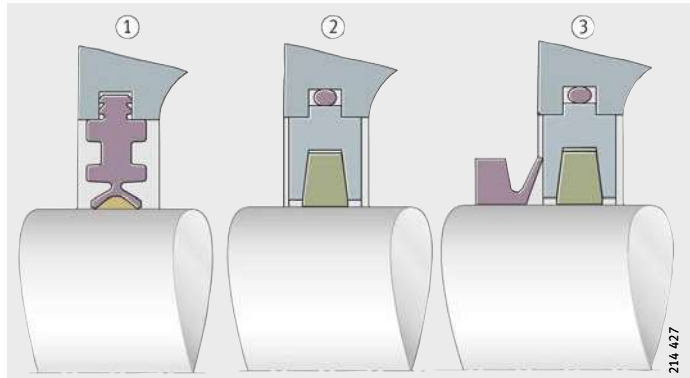
Osadzenia łożysk w oprawie są z reguły wykonane w taki sposób, że łożyska są przesuwne, dzięki czemu mogą działać jako łożyska swobodne. łożyskowania ustalające otrzymuje się, zakładając pierścienie ustalające, jeżeli takie elementy uwzględniono w tabelach. Pierścienie ustalające należy zamówić oddzielnie. Oprawy bez pierścieni ustalających są dostarczane w wykonaniu dla łożysk swobodnych lub ustalających.

Uszczelnienie

Do uszczelniania oprawy łożyska służą, zależnie od warunków stosowania, uszczelnienia stykowe, uszczelnienia bezstykowe i ich kombinacje, *ilustr. 1* do *ilustr. 3*, str. 1325.

- ① Podwójne uszczelnienie wargowe
- ② Uszczelnienie filcowe
- ③ Uszczelnienie filcowe i pierścień uszczelniający typu V

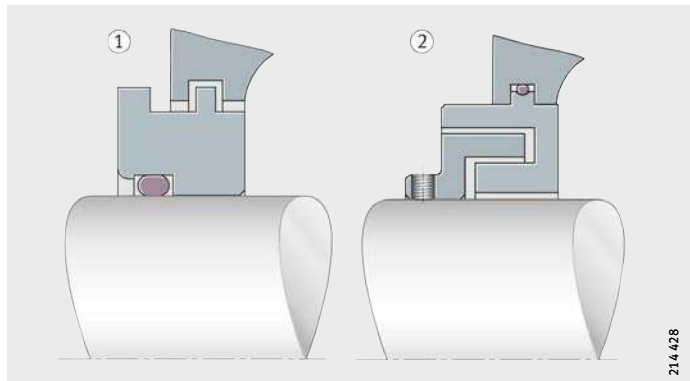
Ilustr. 1
Przykłady uszczelnień stykowych



214.427

- ① Labirynt promieniowy
- ② Labirynt osiowy

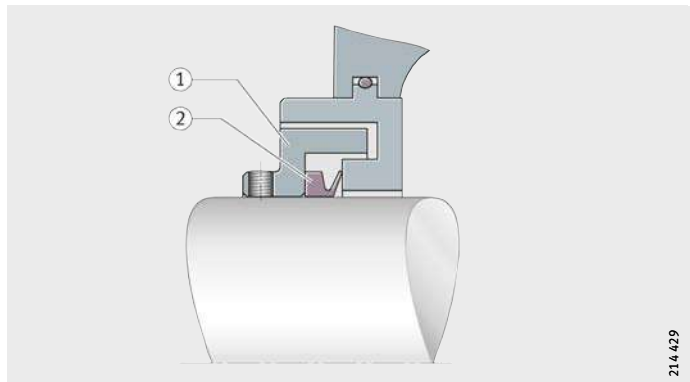
Ilustr. 2
Przykłady uszczelnień bezstykowych



214.428

- Uszczelnienie Taconite obejmujące
- ① labirynt
 - ② pierścień uszczelniający typu V

Ilustr. 3
Przykład uszczelnień kombinowanych



214.429



Oprawy łożyskowe

Dzielone i niedzielone oprawy wolnostojące

Dzielone i niedzielone oprawy wolnostojące z reguły są przeznaczone do łożyskowań łożysk kulkowych wahliwych, łożysk barytkowych jednorzędowych i łożysk barytkowych.

Zdemontowana górna część dzielonych opraw wolnostojących wycenrowana w stosunku do części dolnej za pomocą kołków rozprężnych ułatwia montaż i konserwację. Części górnych nie należy ze sobą zamieniać.

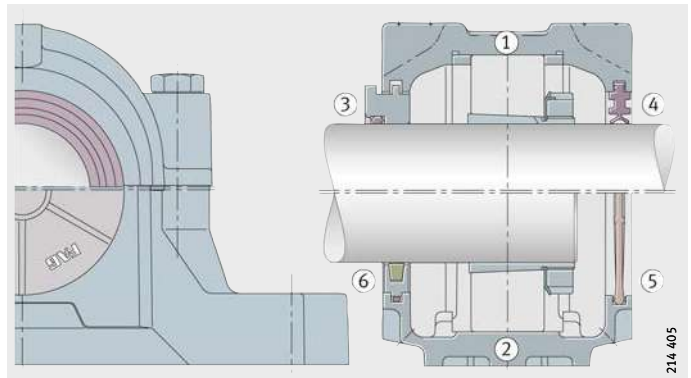
Dane z zakresu dokładności osadzeń łożysk odnoszą się w przypadku opraw dzielonych wyłącznie do stanu dostarczonego, to znaczy przed odkręceniem śrub połączeniowych między górną a dolną częścią.

Dzielone oprawy wolnostojące SNV

Oprawy SNV są skonstruowane w systemie modułowym. Pozwala to na montaż łożysk tocznych serii różnej średnicy i szerokości.

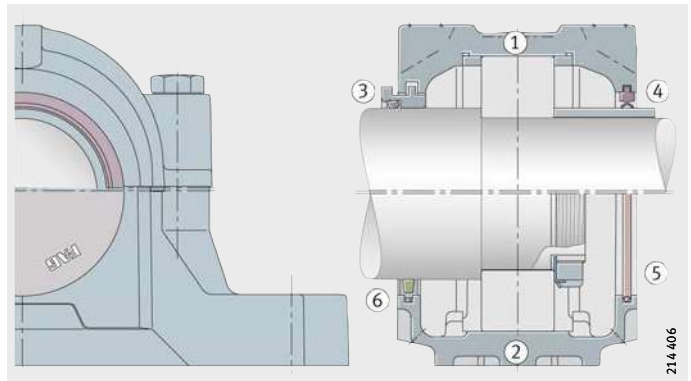
- ① łożysko ustalające
- ② łożysko swobodne
- ③ TSV, ④ DH, ⑤ DKV, ⑥ FSV

Ilustr. 4
Oprawa SNV do łożysk z otworem stożkowym i tuleją wciąganą



- ① łożysko ustalające
- ② łożysko swobodne
- ③ TSV, ④ DH, ⑤ DKVT, ⑥ FSV

Ilustr. 5
Oprawa SNV do łożysk z otworem walcowym



Do oprawy SNV160 pasują spośród 20 serii łożysk trzy różne konstrukcje łożysk nastawnych kątowo, a mianowicie łożyska kulkowe wahliwe, łożyska baryłkowe jednorzędowe i łożyska baryłkowe, jeśli średnica zewnętrzna podanych łożysk wynosi 160 mm. Do oprawy SNV pasują również łożyska kulkowe zwykłe oraz dzielone łożyska baryłkowe.

Łożyska różnych serii średnicy otworu z taką samą średnicą zewnętrzną mają różne średnice otworów.

Dochodzi do tego jeszcze sposób zamontowania łożyska na wale.

- bezpośrednie osadzenie lub zamocowanie za pomocą tulei wciąganej, co daje różnej wielkości średnic wału.

Daje to w przypadku opraw SNV zależnie od zamontowanego łożyska różnej wielkości przestrzeń między wałem a otworem przelotowym na oprawę. Przestrzeń ta zostaje wypełniona przez uszczelnienie.

W tabelach wymiarowych do wymienionych tam łożysk są przyporządkowane odpowiednie uszczelnienia i pokrywy. Jeśli otwór na oprawę pozwala na zastosowanie innego łożyska, należy wtedy dobrać odpowiednie uszczelnienia.

Od rozmiaru SNV215 oprawy mają śrubę pierścieniową, którą można maksymalnie obciążyć ciężarem oprawy łącznie z łożyskiem.

Istotne zalety opraw SNV to:

- uproszczone utrzymywanie zapasów magazynowych dzięki zasadzie modułów, dany rozmiar oprawy nadaje się do różnych średnic wału
- wysoka obciążalność, patrz tab., str. 1355
- zależnie od warunków eksploatacji można zastosować podwójne uszczelnienie wargowe, uszczelnienie pierścieniem V-uszczelnienie DVH, uszczelnienia labiryntowe, uszczelnienia filcowe lub kombinowane. Uszczelnienia specjalne są dostępne na zamówienie
- osadzone pośrodku za pomocą dwóch pierścieni ustalających łożyska ustalające
- płaskie powierzchnie czołowe przy podstawie oprawy umożliwiają podparcie przez ograniczniki, jeśli na powierzchnię mocowania działają duże siły w kierunku nieprostopadłym
- w zaznaczonych na oprawie punktach można umieścić otwory na: systemy smarowania i nadzoru, śruby mocujące, wkręty walcowe lub stożkowe.



Wymiary, materiał

Wymiary opraw SNV odpowiadają normie ISO 113/II, za wyjątkiem szerokości również normom DIN 736 do DIN 739. Oprawy te można stosować zamiennie z dotychczas stosowanymi oprawami SN(E).

Wyszczególnione w tabelach oprawy SNV są wykonane z żeliwa szarego (oznaczenie L za numerem podstawowym). Oprawy wykonane z żeliwa sferoidalnego (oznaczenie D za numerem podstawowym) są dostępne na zamówienie.

Osadzenie i montaż łożysk

Miejsce osadzenia łożyska w oprawie SNV jest obrobione w tolerancji H7. Łożyska te są przesuwne, czyli działają jak łożyska swobodne. Łożyskowania ustalające otrzymuje się zakładając po obu stronach łożyska po jednym pierścieniu ustalającym (FRM); w ten sposób łożysko zostaje osadzone pośrodku oprawy.

W oprawie SNV można zamontować łożyska toczne osadzone bezpośrednio na wale z odsadzeniami lub na tulei wciąganej.

Oprawy łożyskowe

Uszczelnienia i pokrywy	<p>Uszczelnienia i pokrywy pasują w prostokątne rowki osadcze po obu stronach oprawy SNV. Uszczelnienia należy zamówić oddzielnie. Są one przeznaczone przede wszystkim do smarowania smarem plastycznym.</p> <p>Standardowe uszczelnienie opraw SNV to podwójne uszczelnienie wargowe DH. Na zamówienie są również dostępne uszczelnienia pierścieniem V-uszczelnienie DHV, uszczelnienia labiryntowe TSV, uszczelnienia filcowe FSV, uszczelnienia kombinowane TCV i uszczelnienia specjalne.</p>
Podwójne uszczelnienie wargowe DH	<p>Podwójne uszczelnienie wargowe DH z kauczuku akrylonitrylo-butadienowego (NBR) jest przeznaczone do prędkości obwodowych do 13 m/s. W przypadku pracy w trybie ciągłym zalecana jest maksymalna prędkość obwodowa 6 m/s. Uszczelnienie dwuczęściowe można po prostu włożyć w rowki osadcze w oprawie (należy przy tym uwzględnić położenie szczeliny). Uszczelnienia wargowe ślizgają się po obracającym się wale. Uszczelnienie wargowe znajdujące się na zewnątrz zapobiega wnikaniu w łożyskowanie zanieczyszczeń. Wspomaga to również smar, którym w trakcie montażu została wypełniona przestrzeń między uszczelnieniami wargowymi. Wewnętrzne uszczelnienie zapobiega wydobywaniu się smaru z oprawy. Podwójne uszczelnienie wargowe pozwala na niewspółosiowość wału do 0,5° w obie strony. Jest ono przeznaczone do temperatury od -40 °C do +100 °C. Chropowatość wału w obszarze kontaktu z wargami uszczelnienia powinna odpowiadać klasie N8 (DIN ISO 1302).</p>
Pierścień uszczelniający V-uszczelnienie DHV	<p>Przy uszczelnieniu pierścieniem V-uszczelnienie DHV wykonanym z kauczuku NBR wargą uszczelniającą przylega w kierunku osiowym do powierzchni ślizgowej. Uszczelnienie to pozwala na niewspółosiowość wynoszącą 0,5° w obie strony i w przypadku smarowania smarem plastycznym jest przeznaczone do prędkości obwodowych do 12 m/s (jeśli prędkość > 8 m/s wymagane jest ustalenie osiowe).</p>
Pierścienie labiryntowe TSV	<p>Pierścienie labiryntowe serii TSV są przeznaczone również do większych prędkości obwodowych, ponieważ są one bezstykowe. Wciśnięty między pierścień labiryntowy a wał O-ring zapobiega zsuwaniu się pierścienia labiryntowego pomimo luźnego pasowania. O-ring wykonany z fluorokauczuku (Viton®) jest przeznaczony do temperatury do +200 °C. Uszczelnienia labiryntowe dopuszcza niewspółosiowość wału do 0,5° w obie strony. W razie potrzeby labirynt można dosmarowywać.</p>
Uszczelnienia filcowe FSV	<p>Uszczelnienia filcowe FAG FSV są przeznaczone do smarowania smarem plastycznym i temperatury do +100 °C (na zamówienie są dostępne również szczeliwa aramidowe przeznaczone do wyższych temperatur). Adapter z włożonym paskiem filcu nasączonym olejem jest zabezpieczony przed przekręceniem się za pomocą okrągłego pasa umieszczonego w rowku oprawy. Uszczelnienia filcowe są przeznaczone do prędkości obwodowych do 5 m/s, po dotarciu do 15 m/s. Dozwolona niewspółosiowość wału wynosi 0,5° w obie strony.</p>
Pokrywy DKV	<p>Jeśli oprawy SNV mają zostać jednostronnie zamknięte, pokrywy DKV należy zamówić oddzielnie. Pokrywy wykonane z tworzywa sztucznego są długookresowo przeznaczone do temperatury roboczej do +120 °C. Pokrywy DKVT przeznaczone do wyższych temperatur są dostępne na zamówienie.</p>

Smarowanie smarem plastycznym

W wielu przypadkach zastosowań łożyska można eksploatować ze smarowaniem przeznaczonym na cały okres ich użytkowania, co oznacza, że w przypadku zastosowania uszczelnień stykowych (na przykład DH, FSV) dostarczona przy montażu ilość smaru wystarcza na cały okres trwałości łożyska. Smarem wypełnia się przy tym całe łożysko zaś puste przestrzenie w oprawie w 60%. Ilość smaru przy pierwszym napełnieniu, patrz tab., str. 1330.

Jeśli temperatura robocza łożyska $< +100\text{ }^{\circ}\text{C}$, obciążenia łożyska $P/C < 0,3$ i odnoszący się do danego łożyska wskaźnik prędkości obrotowej wynosi $k_a \cdot n \cdot d_M < 700\,000\text{ min}^{-1} \cdot \text{mm}$, najbardziej odpowiedni jest smar do łożysk tocznych Arcanol MULTITOP, na bazie mydła litowego NLGI klasa 2 z dodatkami EP o szczególnym działaniu, patrz również Informacja techniczna produktu 168, Smary do łożysk tocznych Arcanol.

Przy wskaźniku prędkości obrotowej $n \cdot d_M < 50\,000\text{ min}^{-1} \cdot \text{mm}$ i uszczelnieniu bezstykowym (na przykład TSV), gdy smar ma również działać jako uszczelnienie, puste przestrzenie w oprawie i przy uszczelnieniu należy wypełnić smarem w ok. 100%.

Jeśli wymagana trwałość zmęczeniowa łożyska jest znacznie dłuższa od okresu przydatności smaru, należy przewidzieć wymianę smaru na nowy.

Jeśli w określonych przypadkach stosowania okresy wymiany smaru są zbyt krótkie, zaleca się przeprowadzanie dosmarowywania. Smar można wprowadzać w oprawy z boku, zaś w przypadku łożysk z rowkiem i otworami smarowymi również pośrodku oprawy.

W przypadku dosmarowywania z boku puste przestrzenie w oprawie po stronie smarowniczkowej należy wypełnić smarem w ok. 100%, aby dostarczony wtedy smar mógł natychmiast działać na łożysko. Zależnie od wybranego uszczelnienia i przypadku stosowania w zaznaczonych na oprawie punktach można umieścić przyrządy do doprowadzania i odprowadzania smaru.

W zamówieniu opraw z oznaczeniem G944A* za numerem podstawowym jest uwzględniona smarowniczka i otwór do odprowadzania smaru. Położenie i wymiary otworów oraz smarowniczkowej, *ilustr. 6*, str. 1331.

W przypadku opraw z otworem do odprowadzania smaru lub uszczelnienia bezstykowego łożyska nie można nadmiernie nasmarować. Wyższa temperatura, wywołana ewentualnie przy dosmarowywaniu wskutek rozbijania i mieszania się smaru, spadnie po kilku godzinach pracy, gdy zostanie już usunięty nadmiar smaru do wartości wyjściowej. W interesie ochrony środowiska zaleca się właściwe dozowanie smaru.

W związku z dobrymi właściwościami przepływowymi bardziej przydatne od smarów wyższych klas konsystencji są smary klasy konsystencji 2, na przykład smar Arcanol MULTITOP oraz MULTI2.



Oprawy łożyskowe

Podane ilości odnoszą się do pierwszego napełnienia opraw SNV. Przy tym łożyska należy wypełnić smarem w całości, zaś puste przestrzenie w oprawach w 60%.

Zalecana ilość smaru

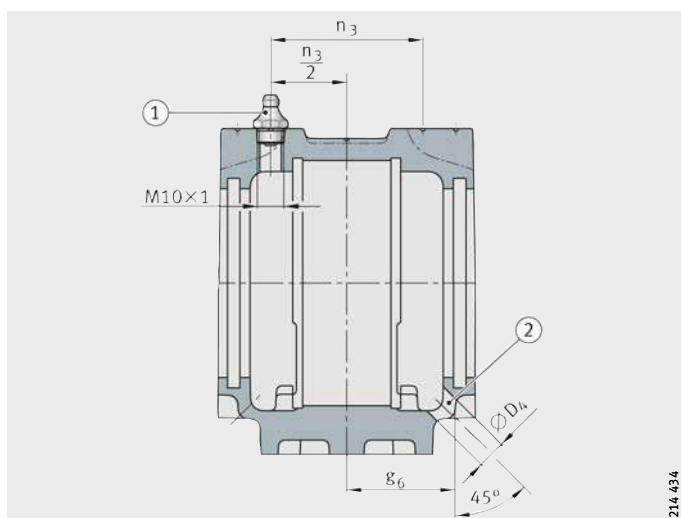
Oprawa	Ilość smaru Pierwsze napełnienie ≈g
SNV052	30
SNV062	45
SNV072	65
SNV080	80
SNV085	105
SNV090	130
SNV100	180
SNV110	210
SNV120	270
SNV125	290
SNV130	330
SNV140	440
SNV150	500
SNV160	650
SNV170	700
SNV180	900
SNV190	950
SNV200	1 200
SNV215	1 400
SNV230	1 600
SNV240	1 700
SNV250	2 000
SNV260	2 000
SNV270	2 500
SNV280	2 600
SNV290	3 000
SNV300	3 100
SNV320	3 700
SNV340	4 500

- ① Smarownicza (przykład)
- ② Otwór do odprowadzania smaru

Ilustr. 6

Zalecenia dotyczące wymiarów otworu do podłączenia smarowniczk i otworu do odprowadzania smaru

Zalecenia dotyczące wymiarów otworu do podłączenia smarowniczk i otworu do odprowadzania smaru



Oprawa	Podłączenie smarowniczk		Otwór do odprowadzania smaru	
	$\frac{n_3}{2}$ mm	D_4 mm	g_6 mm	
SNV052	19	10	27,5	
SNV062	21	10	30	
SNV072	23	10	33	
SNV080	26	10	36	
SNV085	23,5	10	34,5	
SNV090	29	10	41,5	
SNV100	31	15	44	
SNV110	33,5	15	46	
SNV120	35,5	15	49	
SNV125	28,5	10	41	
SNV130	38	15	51,5	
SNV140	40,5	15	57,5	
SNV150	42,5	15	60	
SNV160	45	15	62,5	
SNV170	46,5	20	64	
SNV180	49,5	20	69	
SNV190	49,5	20	68,5	
SNV200	55,5	20	77,5	
SNV215	58,5	20	80	
SNV230	61	20	83	
SNV240	60	20	81,5	
SNV250	65,5	20	89	
SNV260	62,5	20	84	
SNV270	71,5	20	96,5	
SNV280	68	20	92,5	
SNV290	76	20	102,5	
SNV300	73	20	99,5	
SNV320	77	20	104,5	
SNV340	81	20	109,5	



Oprawy łożyskowe

Oprawy SNV wymagające dosmarowywania (oznaczenie G944A* za numerem podstawowym, dostarczane na zamówienie) posiadają smarowniczkę i otwór do odprowadzania smaru o wymiarach podanych w tabeli, patrz tab., str. 1331.

Przykład: Wykonanie G944AA ze smarowniczką z główką stożkową zgodną z normą DIN 71412-A M10×1.

Tarcze regulacyjne RSV

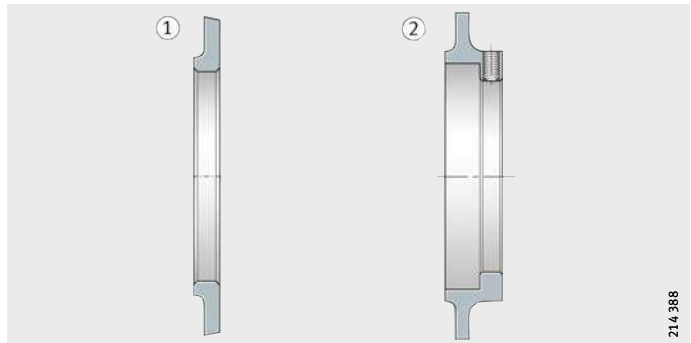
Do pracy przy dużej prędkości obrotowej, na przykład łożyskowań wentylatorów, są dostępne na zamówienie tarcze regulacyjne RSV, *ilustr. 7 i ilustr. 8*.

Tarcze regulacyjne przeznaczone do opraw SNV, wykonanie G944A* należy zamówić oddzielnie. W łożyskach z mocowaniem za pomocą tulei wciąganej stosuje się tarcze regulacyjne RSV5 lub RSV6 zaś w łożyskach z otworem walcowym tarcze RSV2 lub RSV3.

- ① RSV2, RSV3
- ② RSV5, RSV6

Ilustr. 7

Tarcze regulacyjne RSV

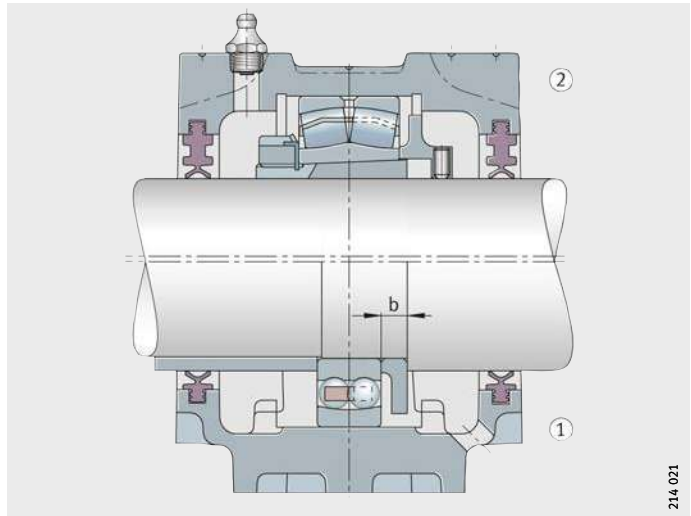


214_388

- ① RSV2, RSV3
 - ② RSV5, RSV6
- b = szerokość tarczy

Ilustr. 8

Tarcze regulacyjne RSV
Przypadek montażu



214_021

Wymiary tarcz regulacyjnych RSV

Tarcza regulacyjna	Szerokość b mm
RSV205 do RSV211	8
RSV212 do RSV218	10
RSV219 do RSV222	13
RSV224 do RSV232	15
RSV305 do RSV308	8
RSV309 do RSV313	10
RSV314 do RSV316	13
RSV317 do RSV322	15
RSV324 do RSV332	16

Smarowanie olejem

Pod względem konstrukcji oprawy SNV są zaplanowane w taki sposób, że nadają się zarówno do smarowania za pomocą kąpeli olejowej jak i do smarowania obiegowego. Oprawy mają dużą przestrzeń wewnętrzną z kieszeniami na olej, jak i możliwości podłączenia wskaźników dopływu, odpływu i poziomu oleju oraz czujnika temperatury. W przypadku smarowania za pomocą kąpeli olejowej należy zwracać uwagę na minimalny poziom oleju. W przypadku stosowania uszczelnienia dwuwargowego FAG należy się liczyć z pewnymi wyciekami oleju, czego nie da się uniknąć w uszczelnieniach nie dociskanych sprężynami i w uszczelnieniach dzielonych. Aby wyciek oleju był nieznaczny, wał w obszarze działania uszczelnień wargowych powinien mieć następującą charakterystykę: twardość co najmniej 55 HRC, bez rys szlifierskich, gdzie $R_a = 0,2 \mu\text{m}$ maksymalnie do $0,5 \mu\text{m}$.

Miejsce rozdzielania górnej i dolnej części oprawy należy uszczelnić cienką warstwą zwykłej masy uszczelniającej (trwale elastycznej).



Należy przy tym uwzględnić, że w przypadku smarowania za pomocą kąpeli olejowej oprawa musi być odpowietrzana (na przykład zamknąć otwór do napełniania śrubą do odpowietrzania).



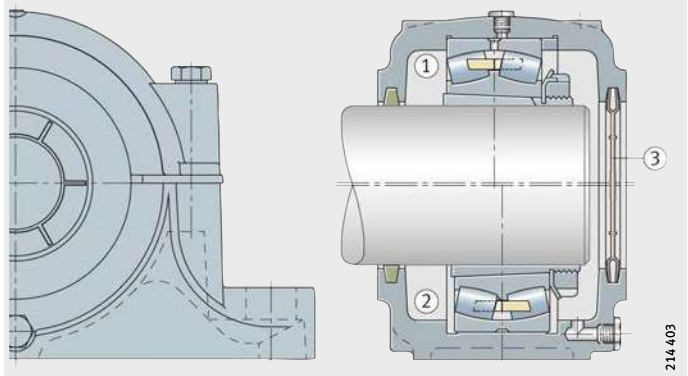
Oprawy łożyskowe

Dzielone oprawy wolnostojące S30

Dzielone oprawy wolnostojące do łożysk barytkowych 230..-K z otworem stożkowym i tuleją wciąganą, *ilustr. 9* do *ilustr. 12*, str. 1335.

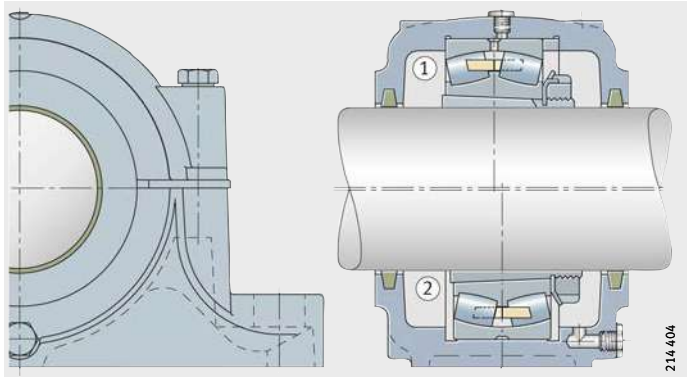
- ① łożysko ustalające
- ② łożysko swobodne
- ③ Pokrywa DK

Ilustr. 9
Oprawa wolnostojąca S30
do rozmiaru S3040 łącznie,
z pokrywą DK



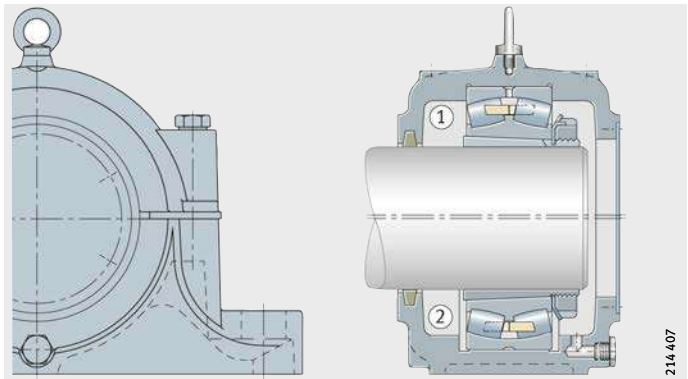
- ① łożysko ustalające
- ② łożysko swobodne

Ilustr. 10
Oprawa wolnostojąca S30
do rozmiaru S3040 łącznie,
bez pokrywy DK



- ① łożysko ustalające (AF)
- ② łożysko swobodne (AL)

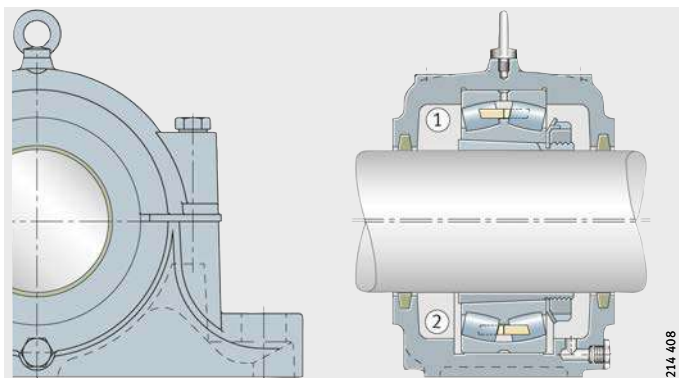
Ilustr. 11
Oprawa wolnostojąca S30
od rozmiaru S3044,
wykonanie A



- ① łożysko ustalające (BF)
- ② łożysko swobodne (BL)

Ilustr. 12

Oprawa wolnostojąca S30
od rozmiaru S3044,
wykonanie B



**Oprawy wolnostojące serii S30
do łożysk barytkowych serii 230...-K
z otworem stożkowym i
tuleją wciągana**

Mniejsze oprawy łącznie z S3040 to oprawy na łożyska swobodne, to znaczy, że łożyskowania ustalające otrzymuje się zakładając pierścień ustalający. Pierścienie ustalające należy zamówić oddzielnie. Oprawy jednostronnie zamknięte do rozmiaru S3040 mają pokrywę zamykającą wykonaną z poliamidu zakładaną w rowek zamiast paska filcu. Tę pokrywę należy zamówić oddzielnie.

Większe oprawy od rozmiaru S3044 są wykonane jako oprawy na łożyska swobodne lub ustalające. W zamówieniu opraw jednostronnie zamkniętych należy podać wykonanie A. Pokrywa zamykająca jest wykonana ze stali. Oprawy wykonania B są przeznaczone do wałów przelotowych.

Oprawy te są uszczelnione paskami filcu. Uszczelnienia filcowe dopuszczają niewspółosiowość wału wynoszącą $0,5^\circ$ w obie strony.

Oprawy serii S30 można dosmarowywać przez złącze smarowe umieszczone pośrodku nich. Od rozmiaru S3034 oprawy mają śrubę pierścieniową, którą można maksymalnie obciążyć ciężarem oprawy łącznie z łożyskiem.

Jako materiał oprawy stosuje się żeliwo szare (oznaczenie L za numerem podstawowym). Oprawy wykonane z żeliwa sferoidalnego (oznaczenie D za numerem podstawowym) są dostępne na zamówienie.

Obciążalność, patrz obciążalność dzielonych opraw wolnostojących, str. 1356.



Maksymalna obciążalność osiowa $35\% F_{180^\circ}$.



Oprawy łożyskowe

Podane ilości odnoszą się do pierwszego napetnienia opraw S30. Przy tym łożyska należy wypełnić smarem w całości, zaś puste przestrzenie w oprawach w 60%.

Zalecana ilość smaru

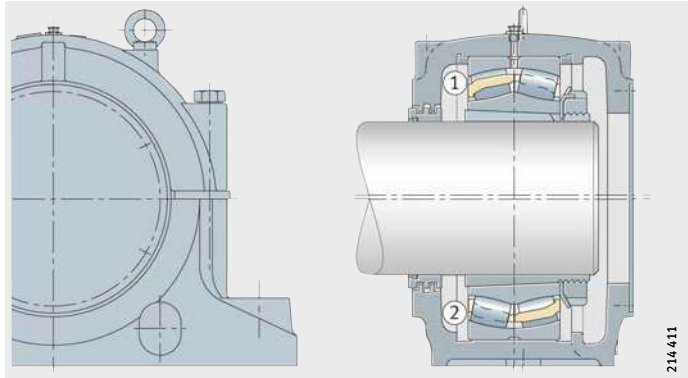
Oprawa	Ilość smaru Pierwsze napetnienie ≈g
S3024	390
S3026	560
S3028	630
S3030	730
S3032	970
S3034	1 100
S3036	1 300
S3038	1 300
S3040	2 000
S3044	2 700
S3048	2 700
S3052	3 700
S3056	4 200
S3060	5 200
S3064	5 500
S3068	6 800
S3072	7 200
S3076	8 600
S3080	10 400
S3084	12 000
S3088	13 200
S3092	14 600
S3096	15 100

Dzielone oprawy wolnostojące SD31

Dzielone oprawy wolnostojące do łożysk baryłkowych 231...K z otworem stożkowym i tuleją wciągana, *ilustr. 13* do *ilustr. 16*, str. 1338.

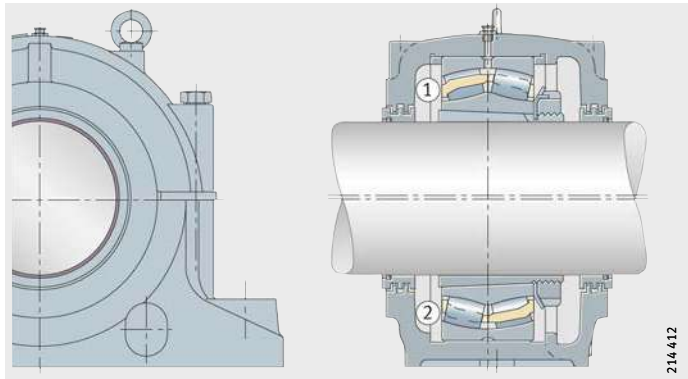
- ① łożysko ustalające
- ② łożysko swobodne

Ilustr. 13
Oprawa wolnostojąca SD31
od rozmiaru SD3140,
wykonanie A



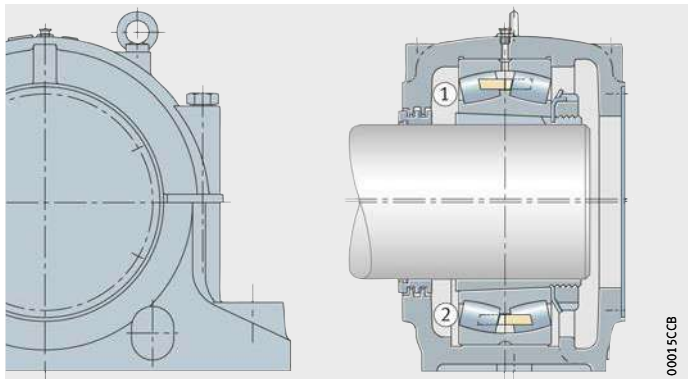
- ① łożysko ustalające
- ② łożysko swobodne

Ilustr. 14
Oprawa wolnostojąca SD31
od rozmiaru SD3140,
wykonanie B



- ① łożysko ustalające (AF)
- ② łożysko swobodne (AL)

Ilustr. 15
Oprawa wolnostojąca SD31
od rozmiaru SD3144,
wykonanie A

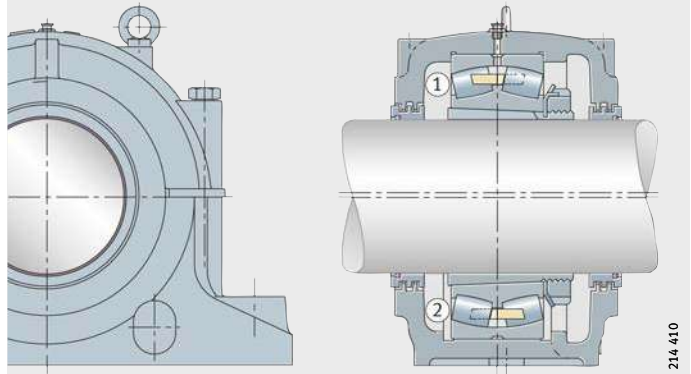


Oprawy łożyskowe

- ① łożysko ustalające (BF)
- ② łożysko swobodne (BL)

Ilustr. 16
Oprawa wolnostojąca SD31
od rozmiaru SD3144,
wykonanie B

**Oprawa wolnostojąca serii SD31
do łożysk barytkowych serii 231..-K
z otworem stożkowym i
tuleją wciągana**



Oprawy te są przeznaczone do najbardziej obciążonych łożyskowni. Łożyska mocuje się na wale za pomocą tulei wciąganych.

Od serii SD3144 oprawy są dostarczane w wykonaniu dla łożysk swobodnych lub ustalających. Mniejsze oprawy są przeznaczone do łożyskowania swobodnego. Łożyskownia ustalające otrzymuje się zakładając po obu stronach łożyska pierścienie ustalające. Pierścienie ustalające należy zamówić oddzielnie.

Oprawy są przeznaczone do smarowania smarem plastycznym, przy czym można je dosmarowywać przez smarownicę.

Na otwory potrzebne do smarowania olejem dolna i górna część oprawy mają odpowiednie nadlewy.

Uszczelnienie składa się z potrójnego labiryntu. Uszczelnienia labiryntowe dopuszczają niewspółosiowość wału wynoszącą $0,25^\circ$ w obie strony. Oprawy jednostronnie zamknięte (wykonanie A) są dostarczane wraz ze stalową pokrywą.

Śruby pierścieniowe w górnej części oprawy można maksymalnie obciążyć ciężarem oprawy łącznie z łożyskiem.

Jako materiał oprawy stosuje się żeliwo szare (oznaczenie L za numerem podstawowym). Oprawy wykonane z żeliwa sferoidalnego (oznaczenie D za numerem podstawowym) są dostępne na zamówienie.

Patrz również obciążalność dzielonych opraw wolnostojących i tab., str. 1357.



Maksymalna obciążalność osiowa $\frac{2}{3} F_{180^\circ}$.

Podane ilości odnoszą się do pierwszego napełnienia opraw SD31. Przy tym łożyska należy wypełnić smarem w całości, zaś puste przestrzenie w oprawach w 60%.

Zalecana ilość smaru

Oprawa	Ilość smaru Pierwsze napełnienie ≈ g
SD3134	1 700
SD3136	2 100
SD3138	2 800
SD3140	3 600
SD3144	4 200
SD3148	5 200
SD3152	6 700
SD3156	7 000
SD3160	10 000
SD3164	12 000
SD3168	18 000
SD3172	18 000
SD3176	23 000
SD3180	23 000
SD3184	32 000
SD3188	32 000
SD3192	40 000
SD3196	40 000



Oprawy łożyskowe

Dzielone oprawy wolnostojące LOE do smarowania olejem

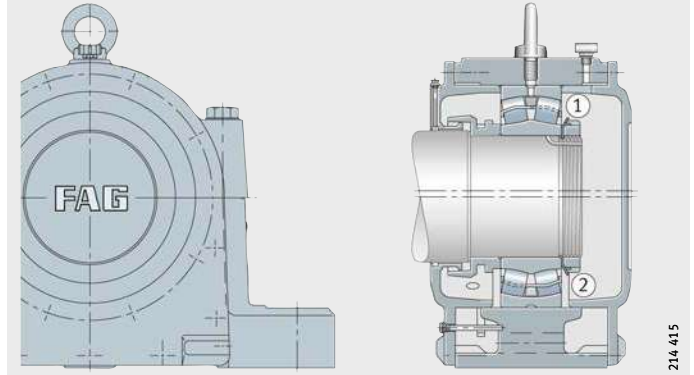
Dzielone oprawy wolnostojące LOE do smarowania olejem.

W oprawy wolnostojące LOE2 i LOE3 montuje się łożyska baryłkowe z otworem walcowym serii 222 i 223, *ilustr. 17* i *ilustr. 18*.

Łożyska mocuje się na wale z pasowaniem ciasnym i napina w kierunku osiowym za pomocą nakrętki łożyskowej.

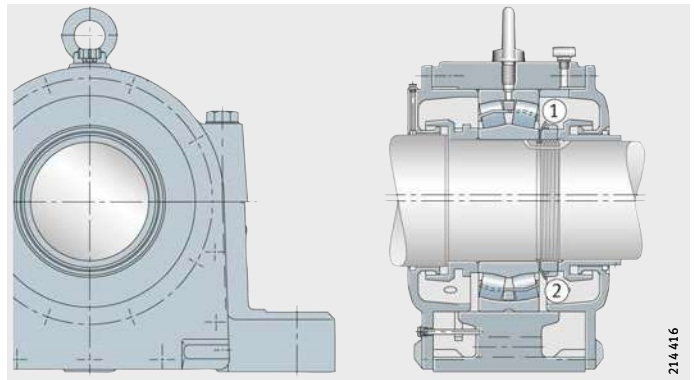
- ① łożysko ustalające (AF)
- ② łożysko swobodne (AL)

Ilustr. 17
Oprawa wolnostojąca LOE2, LOE3,
wykonanie A



- ① łożysko ustalające (BF)
- ② łożysko swobodne (BL)

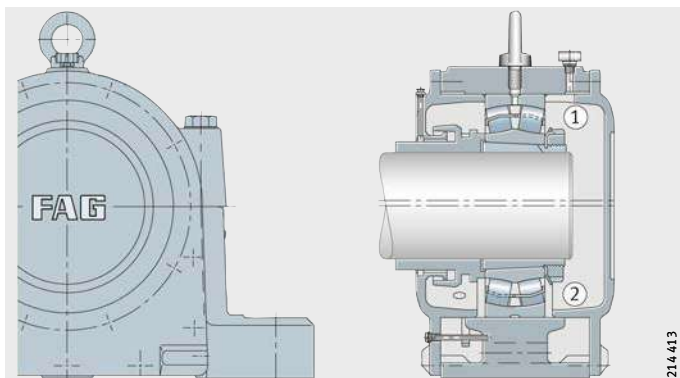
Ilustr. 18
Oprawa wolnostojąca LOE2, LOE3,
wykonanie B



Oprawy wolnostojące LOE5 i LOE6 są przeznaczone do montażu łożysk baryłkowych z otworem walcowym i zamocowania za pomocą tulei wciąganych, *ilustr. 19* i *ilustr. 20*.

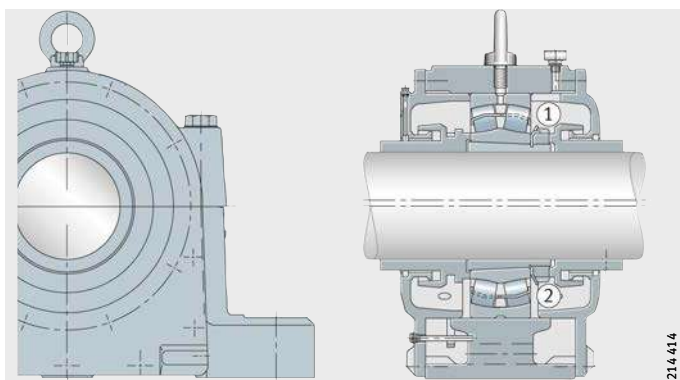
- ① łożysko ustalające (AF)
- ② łożysko swobodne (AL)

Ilustr. 19
Oprawa wolnostojąca LOE5, LOE6,
wykonanie A



- ① łożysko ustalające (BF)
- ② łożysko swobodne (BL)

Ilustr. 20
Oprawa wolnostojąca LOE5, LOE6,
wykonanie B



Oprawa jest dzielona, pokrywy labiryntu są niedzielone. Uszczelnienie składa się z dwóch pierścieni labiryntowych. Uszczelnienia labiryntowe dopuszczają niewspółosiowość wału do 0,25° w obie strony. Komora smarowa w labiryncie pokrywy wymaga dosmarowywania. Podstawa oprawy ma cztery otwory wzdłużne.

Oprawy wolnostojące serii LOE są przeznaczone do łożyskowań szybkoobrotowych i wymagają smarowania olejem. Olej jest doprowadzany do łożyska tocznego z kąpeli olejowej w dolnej części oprawy przez pierścień transportujący. Do pokrywy jest przykręcony kątowy wskaźnik poziomu oleju.

Oprawy serii LOU przeznaczone do smarowania obiegowego są dostępne na zamówienie.

Śrubę pierścieniową w górnej części oprawy można maksymalnie obciążyć ciężarem oprawy łącznie z łożyskiem.

Jako materiał oprawy stosuje się żeliwo szare (oznaczenie L za numerem podstawowym).



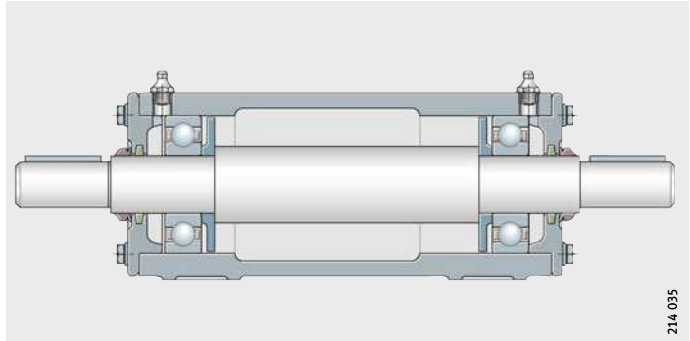
Oprawy łożyskowe

Niedzielone oprawy wolnostojące VR3

W oprawy wolnostojące VR3 montuje się łożyska toczne z otworem walcowym, *ilustr. 21* do *ilustr. 26*, str. 1343. Warianty tych opraw są kompletnie zmontowane i nasmarowane oraz dostępne jako zespoły łożyskowe VRE3.

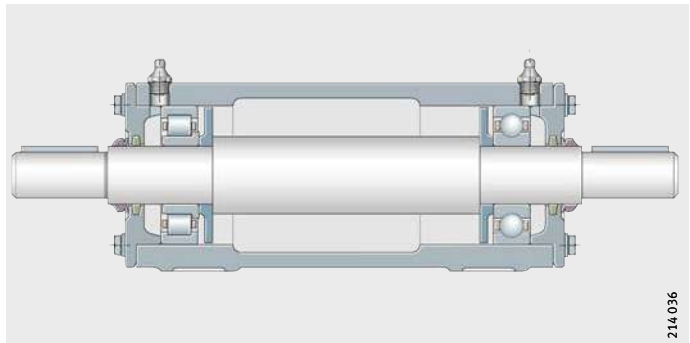
Oprawa VR3..-A
2 łożyska kulkowe zwykłe
w układzie pływającym
Wał VRW3..-A

Ilustr. 21
Zespół VRE3..-A



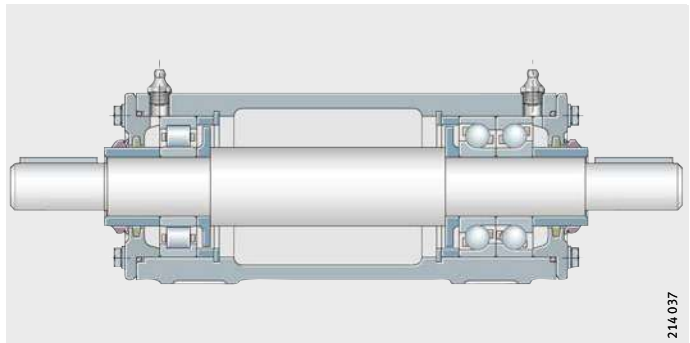
Oprawa VR3..-A
1 łożyska kulkowe zwykłe i
1 łożyska walcowe NJ
w układzie pływającym
Wał VRW3..-A

Ilustr. 22
Zespół VRE3..-B



Oprawa VR3..-C
układ łożysko ustalające/
łożysko swobodne z
1 łożyskiem walcowym NU i
2 łożyskami kulkowymi skośnymi
w układzie O
Wał VRW3..-C

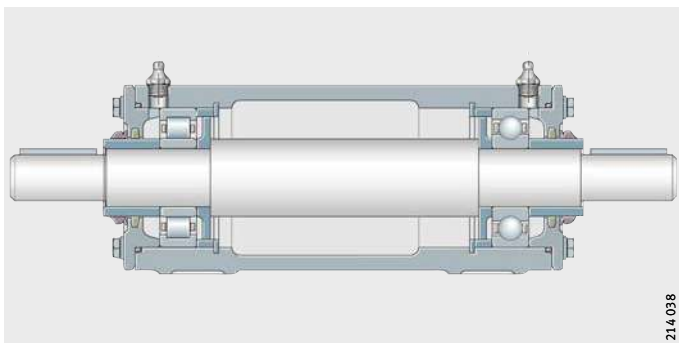
Ilustr. 23
Zespół VRE3..-C



Od rozmiaru VR(E)310 oprawy mają dwie śruby pierścieniowe, które można maksymalnie obciążyć ciężarem oprawy łącznie z łożyskiem i wałem. Po montażu śruby pierścieniowe można zastąpić załączonymi w opakowaniu śrubami z tłem sześciokątnym z uszczelnieniami.

Oprawa VR3..-D
 układ: łożysko ustalające/
 łożysko swobodne z
 1 łożyskiem walcowym NU i
 jednym łożyskiem kulkowym zwykłym
 Wał VRW3..-D

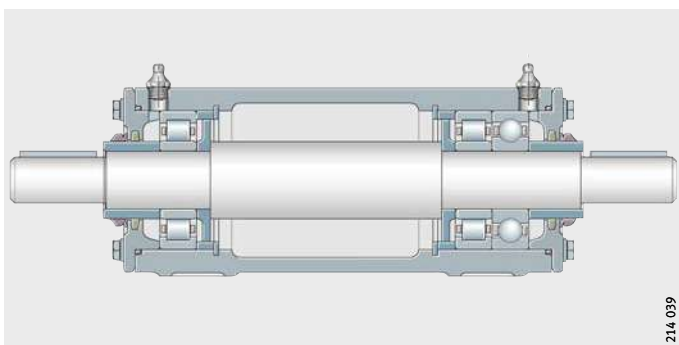
Ilustr. 24
 Zespół VRE3..-D



214 038

Oprawa VR3..-E
 układ: łożysko ustalające/
 łożysko swobodne z
 1 łożyskiem walcowym NU i
 1 łożyskiem walcowym NU oraz z
 1 łożyskiem kulkowym zwykłym
 Wał VRW3..-C

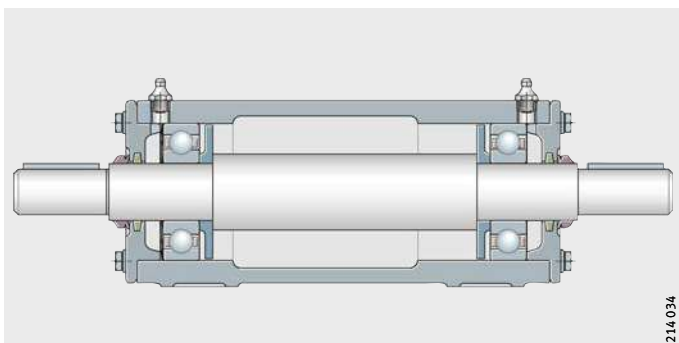
Ilustr. 25
 Zespół VRE3..-E



214 039

Oprawa VR3..-F
 2 łożysko kulkowe zwykłe
 w układzie pływającym,
 ustawione osiowo za pomocą sprężyny
 między pierścieniem zewnętrznym
 a pokrywą oprawy
 Wał VRW3..-F

Ilustr. 26
 Zespół VRE3..-F



214 034



W tych nie dzielonych oprawach przeznaczonych do zamontowania w wentylatorach są umieszczone dwa węzły łożyskowe.

Stosuje się je również, gdy jest wymagane precyzyjne i łatwe w montażu łożyskowanie, na przykład w:

- urządzeniach do transportu
- stanowiskach badawczych
- maszynach z zakresu technologii procesów przetwórczych
- przekładniach pasowych
- maszynach laboratoryjnych
- maszynach tekstylnych
- urządzeniach podających.

Oprawy łożyskowe

Wszystkie warianty opraw VR3 są kompletnie zmontowane i nasmarowane oraz dostępne jako zespoły łożyskowe VRE3. Bez potrzeby przygotowania można je bezpośrednio zintegrować z istniejącymi agregatami. Zakres średnicy wału 25 mm do 120 mm.

Zalety zespołów łożyskowych VRE3:

- łatwy montaż
- niskie wymagania w zakresie konserwacji
- skuteczne i odznaczające się niewielkim tarcim uszczelnienie chroniące przed pyłem i wilgocią (maksymalna dopuszczalna temperatura robocza +100 °C)
- łożyskowanie umieszczone w jednoczęściowej oprawie, dzięki temu nie jest wymagane długotrwałe ustawianie
- wysokie momenty wywrotne przejmują dwa łożyska umieszczone w optymalnym odstępie
- dzięki sześciu wykonaniom dostosowane do różnych obciążeń.

Oprócz kompletnych zespołów łożyskowych VRE3 są dostępne:

- oprawa VR3 z pokrywami, tarczami regulacyjnymi, smarowniczkami, uszczelnieniami, elementami do zamocowania i jeśli jest to wymagane wraz z podkładką sprężystą
- wały VRW z elementami do zamocowania
- łożyska toczne.

Zakres stosowania odpowiednich wykonań

Wykonanie A jest przeznaczone do przeważających obciążeń promieniowych i dużej prędkości obrotowej. Może na nie działać obciążenie osiowe (nie zmienne).

Wykonanie B jest przeznaczone do działającego z jednej strony dużego obciążenia promieniowego. Przejmowanie siły działającej osiowo jest możliwe wyłącznie z jednego kierunku.

Wykonanie C jest przeznaczone do działającego z jednej strony dużego obciążenia promieniowego. Wysokie siły osiowe działają z obu kierunków.

Wykonanie D jest przeznaczone do działania obciążeń osiowych z obu kierunków.

Wykonanie E jest przeznaczone do działających z obu stron dużych obciążeń promieniowych oraz obciążeń osiowych z obu kierunków.

Wykonanie F jest przeznaczone do przeważających obciążeń promieniowych i dużej prędkości obrotowej. Można je obciążać z jednej stron w kierunku osiowym (w kierunku od sprężyny).

Oznaczenie

Nadlew na korpusie oprawy oznacza:

- w wykonaniu B położenie łożyska walcowego
- w wykonaniach C, D i E położenie łożyska swobodnego
- w wykonaniu F położenie sprężyny płytkowej falistej.

Na wale VRW3..-F jest również oznaczone położenie sprężyny płytkowej falistej.

Oprawa jest wykonana z żeliwa szarego, zaś wał ze stali.

Szczegóły

Dane na temat smarowania i uszczelnienia, montażu i konserwacji zespołów VRE można znaleźć w publikacji WL 90121, Zespoły łożyskowe FAG przeznaczone do wentylatorów serii VRE3.

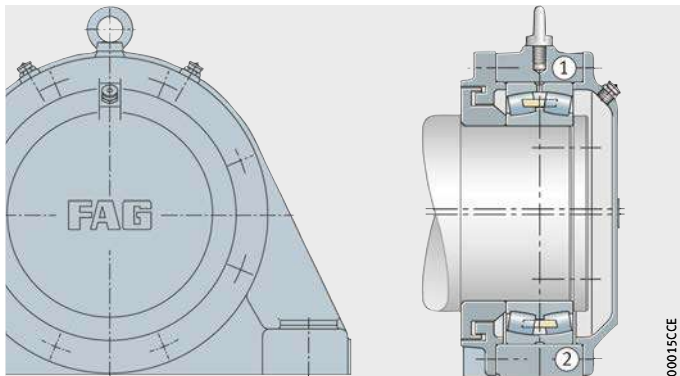
Niedzielone oprawy wolnostojące BND

Niedzielone oprawy FAG serii BND wraz z łożyskami barytkowymi FAG, uszczelnieniami i napętnieniem smarem tworzą zespoły łożyskowań przeznaczane do najwyższych obciążeń, *ilustr. 27* do *ilustr. 38*, str. 1348.

- ① łożysko ustalające BND...Z-Y-AF-S
- ② łożysko swobodne BND...Z-Y-AL-S

Ilustr. 27

Oprawa wolnostojąca BND do łożysk z otworem walcowym (uszczelnienie labiryntowe), wykonanie A

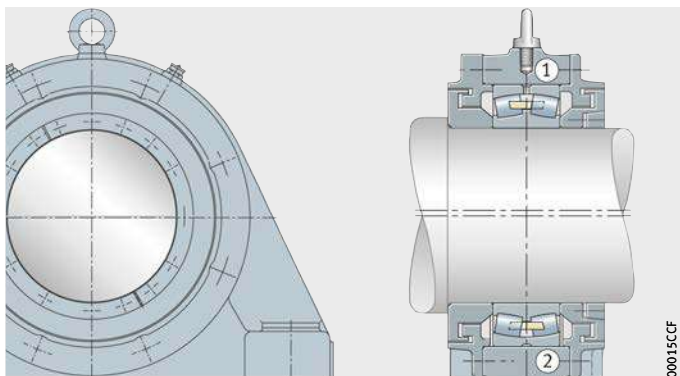


00015CCE

- ① łożysko ustalające BND...Z-Y-BF-S
- ② łożysko swobodne BND...Z-Y-BL-S

Ilustr. 28

Oprawa wolnostojąca BND do łożysk z otworem walcowym (uszczelnienie labiryntowe), wykonanie B

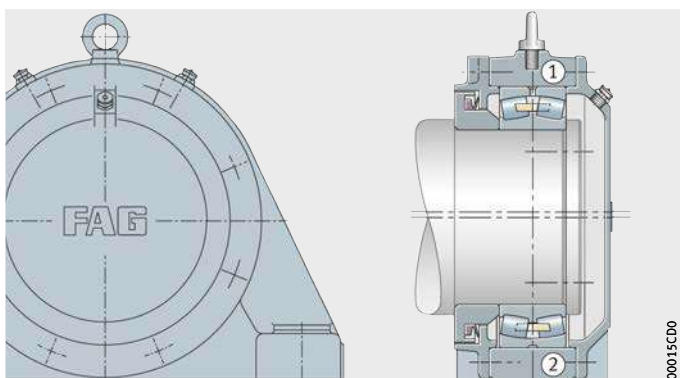


00015CCF

- ① łożysko ustalające BND...Z-T-AF-S
- ② łożysko swobodne BND...Z-T-AL-S

Ilustr. 29

Oprawa wolnostojąca BND do łożysk z otworem walcowym (uszczelnienie Taconite), wykonanie A



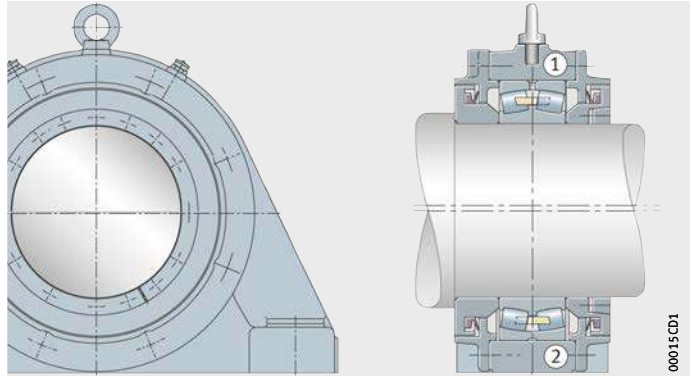
00015CDO

Oprawy łożyskowe

- ① łożysko ustalające BND...Z-T-BF-S
- ② łożysko swobodne BND...Z-T-BL-S

Ilustr. 30

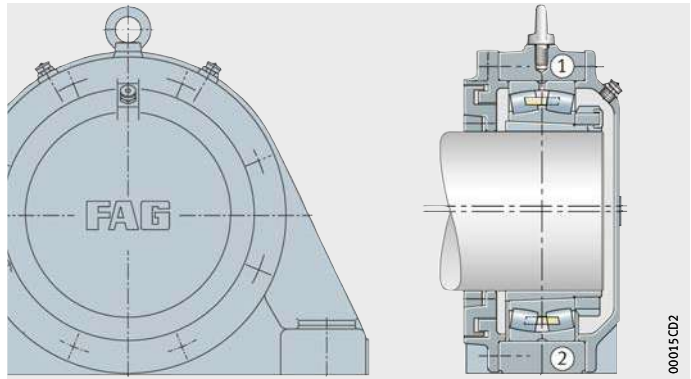
Oprawa wolnostojąca BND do łożysk z otworem walcowym (uszczelnienie Taconite), wykonanie B



- ① łożysko ustalające BND...H-W-Y-AF-S
- ② łożysko swobodne BND...H-W-Y-AL-S

Ilustr. 31

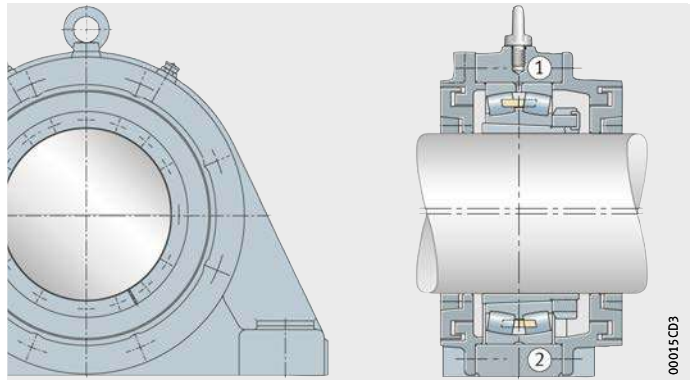
Oprawa wolnostojąca BND do łożysk z otworem stożkowym i tuleją wciąganą (uszczelnienie labiryntowe), wykonanie A



- ① łożysko ustalające BND...H-W-Y-BF-S
- ② łożysko swobodne BND...H-W-Y-BL-S

Ilustr. 32

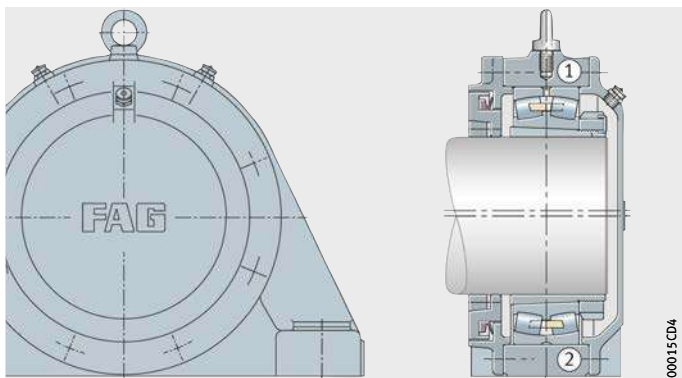
Oprawa wolnostojąca BND do łożysk z otworem stożkowym i tuleją wciąganą (uszczelnienie labiryntowe), wykonanie B



- ① łożysko ustalające BND...H-W-T-AF-S
- ② łożysko swobodne BND...H-W-T-AL-S

Ilustr. 33

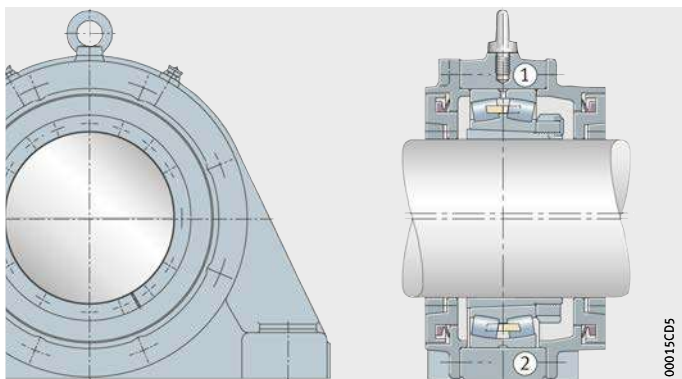
Oprawa wolnostojąca BND do łożysk z otworem stożkowym i tuleją wciąganą (uszczelnienie Taconite), wykonanie A



- ① łożysko ustalające BND...H-W-T-BF-S
- ② łożysko swobodne BND...H-W-T-BL-S

Ilustr. 34

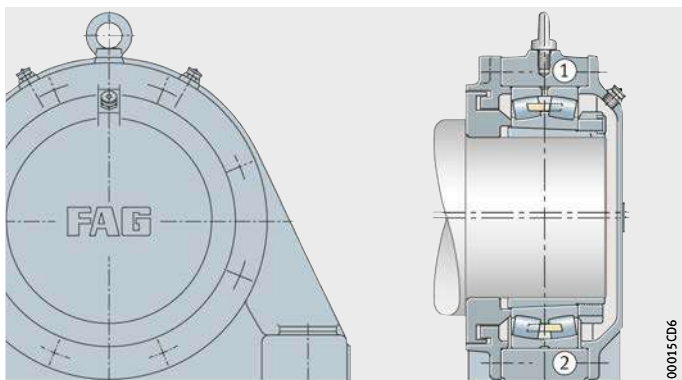
Oprawa wolnostojąca BND do łożysk z otworem stożkowym i tuleją wciąganą (uszczelnienie Taconite), wykonanie B



- ① łożysko ustalające BND...H-C-Y-AF-S
- ② łożysko swobodne BND...H-C-Y-AL-S

Ilustr. 35

Oprawa wolnostojąca BND do łożysk z otworem stożkowym i tuleją wciąganą i do wału z kołnierzem oporowym (uszczelnienie labiryntowe), wykonanie A

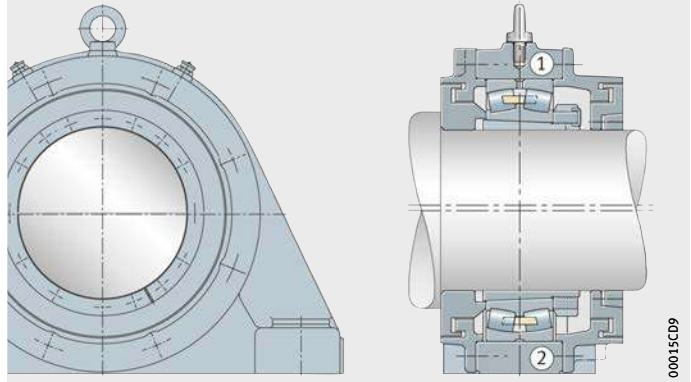


Oprawy łożyskowe

- ① łożysko ustalające BND...-H-C-Y-BF-S
- ② łożysko swobodne BND...-H-C-Y-BL-S

Ilustr. 36

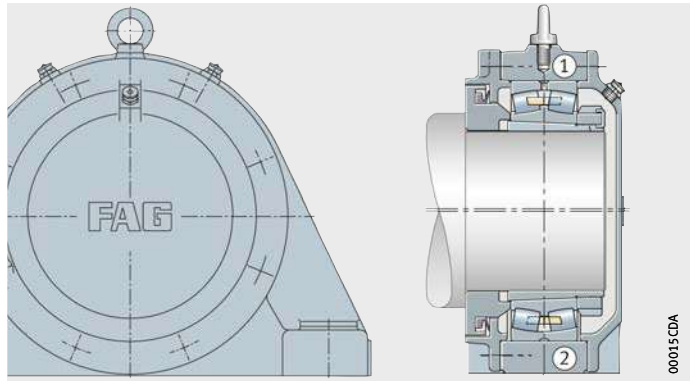
Oprawa wolnostojąca BND do łożysk z otworem stożkowym i tuleją wciąganą i do wału z kołnierzem oporowym (uszczelnienie labiryntowe), wykonanie B



- ① łożysko ustalające BND...-H-C-T-AF-S
- ② łożysko swobodne BND...-H-C-T-AL-S

Ilustr. 37

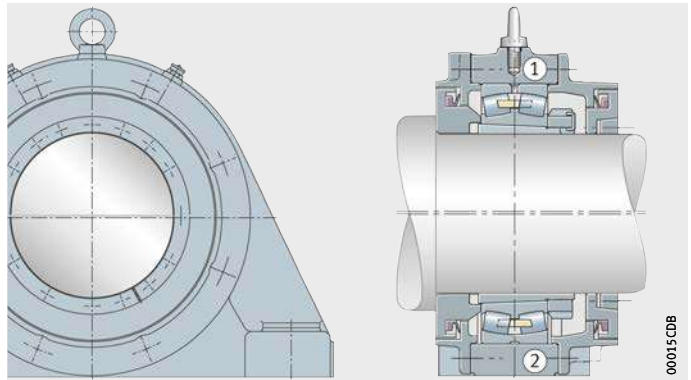
Oprawa wolnostojąca BND do łożysk z otworem stożkowym i tuleją wciąganą i do wału z kołnierzem oporowym (uszczelnienie Taconite), wykonanie A



- ① łożysko ustalające BND...-H-C-T-BF-S
- ② łożysko swobodne BND...-H-C-T-BL-S

Ilustr. 38

Oprawa wolnostojąca BND do łożysk z otworem stożkowym i tuleją wciąganą i do wału z kołnierzem oporowym (uszczelnienie Taconite), wykonanie B



Niedzielone oprawy serii BND skonstruowane pierwotnie do przenośników taśmowych stosuje się obecnie z powodzeniem również w technice obróbki wstępnej surowców, na przykład w maszynach do rozdrabniania oraz w napędach młynów rurowych do mielenia cukru jak i w wałach wirników wiatrowni.

Wymiary opraw BND są dostosowane do łożysk barytkowych serii 222, 230, 231 i 232.

W oprawach BND wykonania A do łożyskowań na czopach końcowych wału jedna strona jest zamknięta pokrywą. Wykonanie B jest przeznaczone do wałów przelotowych.

Korpus oprawy, pierścienie labiryntowe i pokrywa są niedzielone. Do zamocowania pierścieni labiryntowych służą przecięte stożkowe pierścienie napinające wykonane z laminatu tkaninowego. Szczeliny labiryntu są zwymiarowane w taki sposób, że wał może w obie strony wychylić się o ok. 0,5°, bez ocierania się o labirynty.

Materiał Standardowy materiał korpusów opraw to staliwo (oznaczenie S za numerem podstawowym). Na zamówienie mogą zostać dostarczone korpusy opraw wykonane z żeliwa sferoidalnego (oznaczenie D za numerem podstawowym).

Osadzenie i montaż łożysk Osadzenie łożysk w oprawie jest obrobione w polu tolerancji H7. Oprawy są dostarczane w wykonaniu dla łożysk swobodnych lub ustalających. W przypadku łożysk ustalających łożysko jest napięte między pokrywami oprawy. W przypadku łożyska swobodnego łożysko może się ustawić w kierunku osiowym, ponieważ pokrywy mają krótsze odsadzenia do osiowania.

W oprawy BND można zamontować łożyska toczne z otworem walcowym, które są osadzone bezpośrednio na wale z odsadzeniami. Zalecane dla tych łożysk jest obrobienie wału zgodnie z polem tolerancji m6. Osadzenia na wale dla łożysk z otworem stożkowym, które są osadzone na tulejach wciąganych należy obrobić zgodnie z polem tolerancji h8.

Uszczelnienia Oprawy wolnostojące BND są uszczelnione z jednej strony (wykonanie A) lub z obu stron (wykonanie B) labiryntami (oznaczenie Y za numerem podstawowym). Na zamówienie są dostępne również uszczelnienia Taconite (oznaczenie T za numerem podstawowym), w których uszczelnienie pierścieniem uszczelniającym typu V musi być integrowane z labiryntem (należy go oddzielnie dosmarowywać).



Obciążalność Wartości orientacyjne obciążenia niszczącego opraw BND, patrz tab., str. 1358. Przy ustalaniu dopuszczalnej obciążalności należy uwzględnić współczynnik bezpieczeństwa 6 w stosunku do obciążenia niszczącego oprawy.



Oprawy BND można w kierunku osiowym obciążać maksymalnie 20% obciążenia niszczącego oprawy F_{180° . Jeśli kierunek działania obciążenia mieści się w zakresie od 55° do 120° i jest to obciążenie osiowe, zalecane jest zabezpieczyć oprawy w kierunku działania obciążenia za pomocą ograniczników lub wkrętów.

Śruby pierścieniowe w górnej części oprawy można maksymalnie obciążyć ciężarem oprawy łącznie z łożyskiem.

Oprawy łożyskowe

Smarowanie Oprawy BND są przeznaczone do smarowania smarem plastycznym. Odpowiednie są dla nich smary na bazie mydła litowego konsystencji 2 i 3, zaś w przypadku małych obciążeń na przykład smar do łożysk tocznych MULTI3, natomiast w przypadku dużych i największych obciążeń smary MULTITOP i LOAD400. Oprawy mają płaskie smarowniczkę o średnicy główki zgodnej z normą DIN 3 404 wynoszącej 22 mm. Smar dostaje się przez rowek na obwodzie pierścienia zewnętrznego i trzy otwory smarowe w pierścieniu zewnętrznym łożyska baryłkowego równomiernie do obu rzędów waleczków.

Przy pierwszym smarowaniu zostają całkowicie wypełnione smarem puste przestrzenie w łożysku, oprawie i labiryntach. Zalecane ilości smaru, patrz tab..

Okresy dosmarowywania należy dostosować do warunków otoczenia. Łożyska te należy dosmarowywać najpóźniej po czterech tygodniach.

Do dosmarowywania zalecane jest zastosowanie ok. 10% smaru użytego przy pierwszym smarowaniu. W przypadku urządzeń działających przy silnych zanieczyszczeniach należy je codziennie dosmarowywać mniejszymi ilościami smaru.

Podane ilości odnoszą się do pierwszego napełnienia opraw BND. Przy tym łożyska i puste przestrzenie w oprawach należy w całości wypełnić smarem.

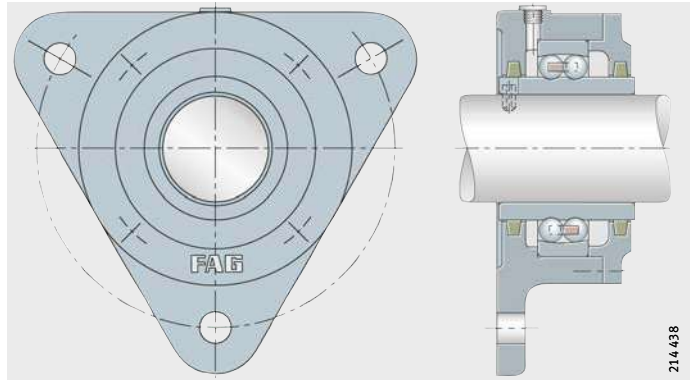
Zalecana ilość smaru

Otwór łożyska mm	Ilość smaru do pierwszego napełnienia	
	BND31, BND22, BND32 ≈g	BND30 ≈g
65	700	–
75	800	–
90	900	–
100	950	–
110	1 000	–
120	1 100	500
130	1 250	600
140	1 400	700
150	1 700	800
160	1 900	900
170	2 200	1 000
180	2 500	1 200
190	3 000	1 300
200	3 600	1 600
220	4 200	1 900
240	5 000	2 100
260	6 000	2 500
280	7 000	3 000
300	8 000	3 500
320	9 000	4 100
340	10 500	4 800
360	12 000	5 500
380	13 000	6 200
400	14 500	7 000
420	16 000	8 000

Oprawy kołnierzowe

Oprawy kołnierzowe F112

W oprawy te montuje się łożyska kulkowe wahliwe z szerokim pierścieniem wewnętrznym serii 112, *ilustr. 39*.



Ilustr. 39
Oprawa kołnierzowa
do łożysk kulkowych wahliwych
z szerokim pierścieniem
wewnętrznym

Oprawy kołnierzowe mają pokrywy z żeliwa szarego i uszczelnienia filcowe. Uszczelnienia filcowe dopuszczają niewspółosiowość wału do $0,5^\circ$ w obie strony.

Wszystkie oprawy kołnierzowe mają otwór gwintowany $M10 \times 1$, który pozostaje zamknięty zatyczką z tworzywa sztucznego aż do dosmarowywania.

Jako materiał oprawy stosuje się żeliwo szare.



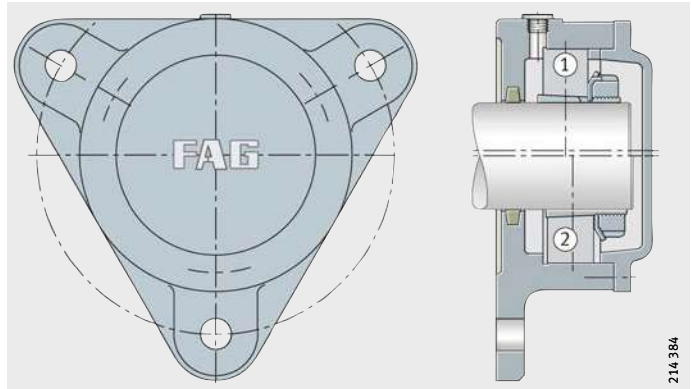
Oprawy łożyskowe

Oprawy kołnierzowe F5

Oprawy kołnierzowe do łożysk z otworem stożkowym i tuleją wciąganą, *ilustr. 40* do *ilustr. 43*, str. 1353.

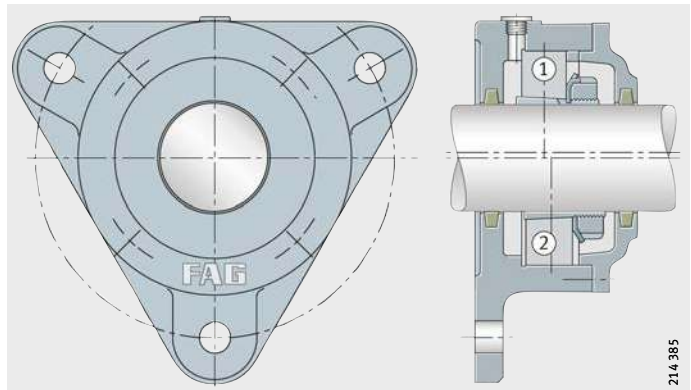
- ① łożysko swobodne (A, WA)
- ② łożysko swobodne (A, WA)

Ilustr. 40
Oprawy kołnierzowe do łożysk z otworem stożkowym i tuleją wciąganą F505, F506, F508, wykonanie A



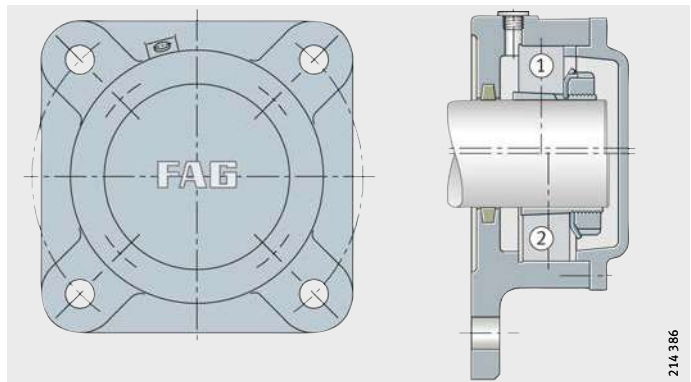
- ① łożysko ustalające (B, WB)
- ② łożysko swobodne (B, WB)

Ilustr. 41
Oprawy kołnierzowe do łożysk z otworem stożkowym i tuleją wciąganą F507, F509 do F513, wykonanie B



- ① łożysko swobodne (A, WA)
- ② łożysko swobodne (A, WA)

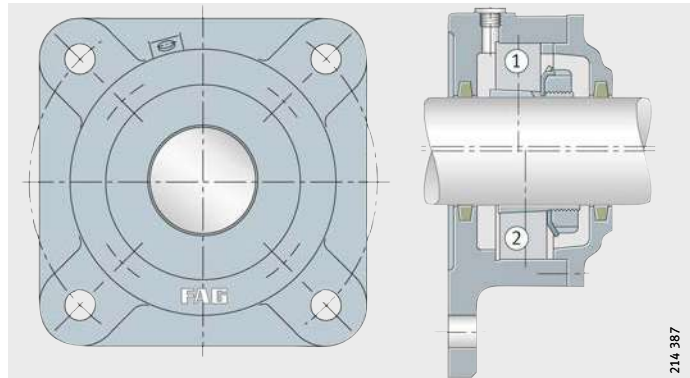
Ilustr. 42
Oprawy kołnierzowe do łożysk z otworem stożkowym i tuleją wciąganą F515 do F522, wykonanie A



- ① łożysko ustalające (B, WB)
- ② łożysko swobodne (B, WB)

Ilustr. 43

Oprawy kołnierzowe
do łożysk z otworem stożkowym i
tuleją wciąganą F515 do F522,
wykonanie B



Te oprawy kołnierzowe są przeznaczone do montażu łożysk kulkowych wahliwych, łożysk baryłkowych jednorzędowych i łożysk baryłkowych z otworem stożkowym, mocowanych na wale za pomocą tulei wciąganych. Oprawy te są dostępne jako jednostronnie zamknięte (wykonanie A) lub – do wałów przelotowych – obustronnie otwarte (wykonanie B). Jako uszczelnienie przewidziano paski filcu. Uszczelnienia filcowe dopuszczają niewspółosiowość wału wynoszącą $0,5^\circ$ w obie strony.

Oprawy te są wykonane jako oprawy łożysk swobodnych. Łożyskowania ustalające otrzymuje się zakładając pierścienie ustalające. Tabela zawierają wymaganą ilość pierścieni. Dwa pierścienie zakłada się po obu stronach łożyska, zaś jeden po stronie nakrętki tulei wciąganej. Pierścienie ustalające należy zamówić oddzielnie.

Jako materiał oprawy stosuje się żeliwo szare (oznaczenie za numerem podstawowym L).



Oprawy łożyskowe

Wskazówki dotyczące konstrukcji i pewności działania Obciążalność dzielonych opraw wolnostojących

Dopuszczalne obciążenie oprawy zależy od wytrzymałości samej oprawy oraz śrub połączeniowych jak i od nośności łożyska oraz kierunku działania obciążenia. Wartości orientacyjne obciążenia niszczącego opraw i maksymalną obciążalność śrub połączeniowych górnej i dolnej części oprawy podano na kolejnych stronach.

Przy ustalaniu dopuszczalnego obciążenia należy uwzględnić współczynniki bezpieczeństwa. W ogólnej budowie maszyn w stosunku do obciążenia niszczącego oprawy przyjmuje się współczynnik bezpieczeństwa 6.

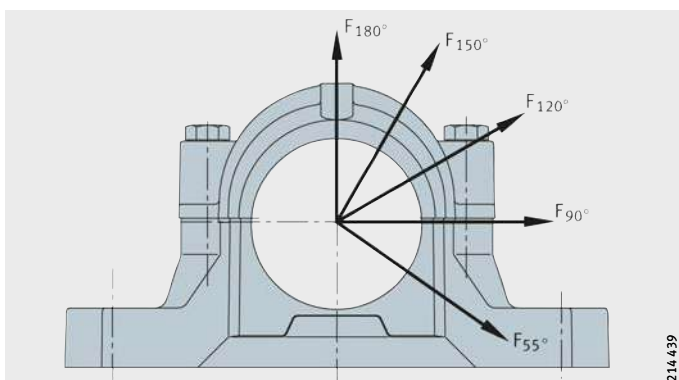
Wartości z tabel odnoszą się do sytuacji, gdy powierzchnia mocowania elementów współpracujących została wykonana zgodnie z normą DIN ISO 2 768-H. Warunkiem przenoszenia obciążeń jest, by powierzchnia podstawy oprawy była w całości sztywno podparta.



Oprawy SNV i SD31 można obciążać w kierunku osiowym maksymalnie $\frac{2}{3}$ obciążenia niszczącego oprawy F_{180° , zaś oprawy S30 maksymalnie 35% F_{180° . Jeśli kierunek działania obciążenia mieści się w zakresie od 55° do 120° i jest to obciążenie osiowe, zalecane jest zabezpieczyć oprawy w kierunku działania obciążenia za pomocą ograniczników lub wkrętów.

Śruby pierścieniowe w górnej części oprawy można maksymalnie obciążyć ciężarem oprawy łącznie z łożyskiem.

Oprawy SNV



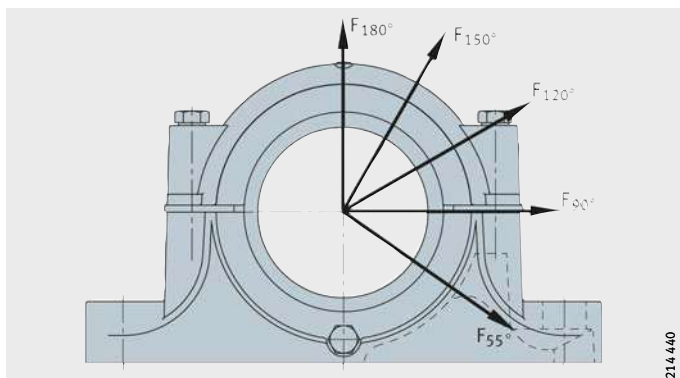
Ilustr. 44
Wartości orientacyjne obciążenia niszczącego opraw SNV i maksymalna obciążalność śrub połączeniowych (momenty dociągające patrz również str. 1360)

Oprawa Oznaczenie	Obciążenie niszczące oprawy w kierunku działania obciążenia F Oprawa z żeliwa szarego					Śruby połączeniowe			
						Gwint zgodny z normą DIN 13		Maksymalna obciążalność obu śrub przy zetknięciu powierzchni podziału w kierunku działania obciążenia	
	55° kN	90°	120°	150°	180°	Materiał 8.8	120° kN	150°	180°
SNV052	160	95	70	60	80	M10	60	35	30
SNV062	170	100	80	65	85	M10	60	35	30
SNV072	190	110	85	80	95	M10	60	35	30
SNV080	210	130	95	85	105	M10	60	35	30
SNV085	225	140	100	90	120	M10	60	35	30
SNV090	265	160	120	105	130	M10	60	35	30
SNV100	280	170	125	120	140	M12	80	45	40
SNV110	300	180	130	125	150	M12	80	45	40
SNV120	335	200	150	130	170	M12	80	45	40
SNV125	335	200	150	130	170	M12	80	45	40
SNV130	400	250	180	150	200	M12	80	45	40
SNV140	425	265	190	170	210	M12	80	45	40
SNV150	475	280	200	180	235	M12	80	45	40
SNV160	530	335	250	210	265	M16	180	100	90
SNV170	560	355	265	225	280	M16	180	100	90
SNV180	630	375	280	250	300	M20	260	150	130
SNV190	630	375	280	250	300	M20	260	150	130
SNV200	670	400	315	280	335	M20	260	150	130
SNV215	800	450	355	315	400	M20	260	150	130
SNV230	900	530	400	355	450	M24	360	210	180
SNV240	1 000	600	450	400	500	M24	360	210	180
SNV250	1 060	630	475	425	530	M24	360	210	180
SNV260	1 180	710	530	475	600	M24	360	210	180
SNV270	1 180	710	530	475	600	M24	360	210	180
SNV280	1 320	750	600	530	630	M24	360	210	180
SNV290	1 400	850	630	560	710	M24	360	210	180
SNV300	1 500	900	670	600	750	M24	360	210	180
SNV320	1 700	1 000	750	670	850	M24	360	210	180
SNV340	1 900	1 120	850	750	950	M30	640	370	320

W przypadku opraw wykonanych z żeliwa sferoidalnego (oznaczenie za numerem podstawowym D) obciążenie niszczące oprawy jest 1,6 razy większe niż w przypadku opraw wykonanych z żeliwa szarego.

Oprawy łożyskowe

Oprawy S30



Ilustr. 45
Wartości orientacyjne obciążenia niszczonego opraw S30 i maksymalna obciążalność śrub połączeniowych (momenty dociągające patrz również str. 1360)

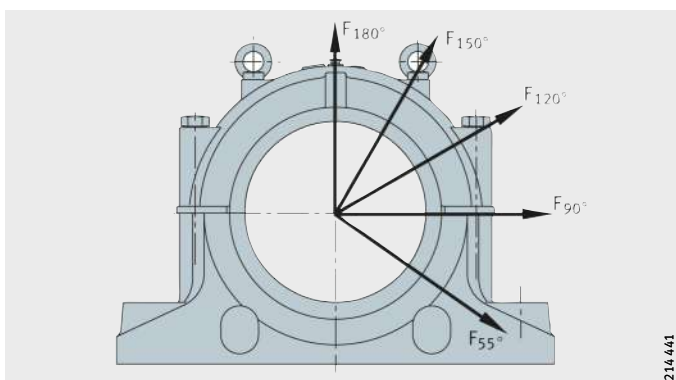
Oprawa Oznaczenie	Obciążenie niszczone oprawy w kierunku działania obciążenia F Oprawa z żeliwa szarego					Śruby połączeniowe			
						Gwint zgodny z normą DIN 13	Maksymalna obciążalność obu śrub przy zetknięciu powierzchni podziału w kierunku działania obciążenia		
	55° kN	90°	120°	150°	180°	Materiał 8.8	120° kN	150°	180°
S3024	540	320	245	215	270	M20	260	150	130
S3026	620	370	280	250	310	M20	260	150	130
S3028	700	420	315	280	350	M20	260	150	130
S3030	780	470	350	310	390	M20	260	150	130
S3032	860	520	390	345	430	M20	260	150	130
S3034	1 000	600	450	400	500	M24	360	210	180
S3036	1 160	700	520	465	580	M24	360	210	180
S3038	1 300	780	585	520	650	M24	360	210	180
S3040	1 500	890	665	590	740	M24	360	210	180
S3044	1 700	1 020	765	680	850	M30	640	370	320
S3048	1 900	1 130	845	750	940	M30	640	370	320
S3052	2 200	1 320	990	880	1 100	M36	800	460	400
S3056	2 500	1 500	1 120	1 000	1 300	M36	800	460	400
S3060	2 700	1 620	1 215	1 080	1 350	M36	800	460	400
S3064	2 900	1 740	1 305	1 160	1 450	M36	800	460	400
S3068	3 200	1 920	1 440	1 280	1 600	M36	800	460	400
S3072	3 500	2 100	1 575	1 400	1 750	M36	800	460	400
S3076	3 900	2 340	1 755	1 560	1 950	M36	800	460	400
S3080	4 300	2 580	1 935	1 720	2 150	M36	800	460	400
S3084	4 900	2 940	2 205	1 960	2 450	M36	800	460	400
S3088	5 300	3 180	2 385	2 120	2 650	M36	800	460	400
S3092	6 100	3 660	2 745	2 440	3 050	M48	1 340	770	670
S3096	7 000	4 200	3 150	2 800	3 500	M48	1 340	770	670

W przypadku opraw wykonanych z żeliwa sferoidalnego (oznaczenie za numerem podstawowym D) obciążenie niszczone oprawy jest 1,6 razy większe niż w przypadku opraw wykonanych z żeliwa szarego.

Oprawy SD31

Ilustr. 46

Wartości orientacyjne obciążenia niszczącego oprawy SD31 i maksymalna obciążalność śrub połączeniowych (momenty dociągające patrz również str. 1360)



214441

Oprawa Oznaczenie	Obciążenie niszczące oprawy w kierunku działania obciążenia F Oprawa z żeliwa szarego					Śruby połączeniowe			
						Świn z normą DIN 13	Maksymalna obciążalność czterech śrub przy zetknięciu powierzchni podziału w kierunku działania obciążenia		
	55° kN	90°	120°	150°	180°	Materiał 8.8	120° kN	150°	180°
SD3134	2 600	1 100	1 000	940	1 050	M20	520	300	260
SD3136	2 750	1 200	1 050	1 000	1 100	M20	520	300	260
SD3138	3 000	1 350	1 150	1 100	1 200	M20	520	300	260
SD3140	4 000	1 700	1 450	1 400	1 600	M24	720	420	360
SD3144	4 250	1 900	1 600	1 500	1 700	M24	720	420	360
SD3148	4 600	2 300	1 800	1 600	1 850	M24	720	420	360
SD3152	5 500	2 550	2 150	2 050	2 200	M30	1 280	740	640
SD3156	6 600	3 100	2 400	2 250	2 650	M30	1 280	740	640
SD3160	7 750	3 400	2 900	2 800	3 100	M30	1 280	740	640
SD3164	8 100	3 650	3 100	3 000	3 250	M30	1 280	740	640
SD3168	8 850	4 000	3 200	3 100	3 550	M30	1 280	740	640
SD3172	9 750	4 500	3 350	3 250	3 900	M30	1 280	740	640
SD3176	10 300	4 800	3 400	3 300	4 150	M30	1 280	740	640
SD3180	10 700	5 000	3 500	3 400	4 300	M36	1 600	920	800
SD3184	12 000	5 800	4 000	3 750	4 800	M36	1 600	920	800
SD3188	12 400	5 950	4 450	3 950	4 950	M36	1 600	920	800
SD3192	13 300	6 350	4 750	4 250	5 300	M36	1 600	920	800
SD3196	14 300	6 850	5 150	4 550	5 700	M42	2 060	1 180	1 030

W przypadku opraw wykonanych z żeliwa sferoidalnego (oznaczenie za numerem podstawowym D) obciążenie niszczące oprawy jest 1,6 razy większe niż w przypadku opraw wykonanych z żeliwa szarego.



Oprawy łożyskowe

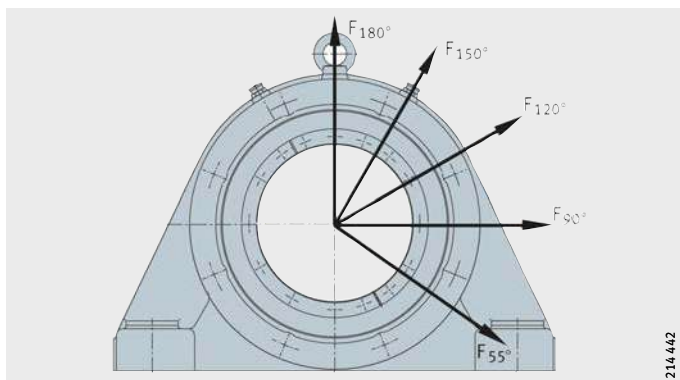
Obciążalność nie dzielonych opraw wolnostojących

Dopuszczalne obciążenie oprawy zależy od wytrzymałości samej oprawy jak i od nośności łożyska oraz kierunku działania obciążenia. Wartości orientacyjne obciążenia niszczącego opraw, patrz tab..

Przy ustalaniu dopuszczalnego obciążenia należy uwzględnić współczynniki bezpieczeństwa. W ogólnej budowie maszyn w stosunku do obciążenia niszczącego oprawy przyjmuje się współczynnik bezpieczeństwa 6.

Wartości z tabeli odnoszą się do sytuacji, gdy powierzchnia mocowania elementów współpracujących została wykonana zgodnie z normą DIN ISO 2768-H. Warunkiem przenoszenia obciążeń jest, by powierzchnia podstawy oprawy była w całości sztywno podparta.

Oprawy BND



Ilustr. 47

Wartości orientacyjne obciążenia niszczącego opraw BND ze stali i żeliwa sferoidalnego

Oprawa Oznaczenie				Obciążenie niszczące oprawy w kierunku działania obciążenia F				
				55°	90°	120°	150°	180°
				kN				
BND2213	–	–	–	665	530	440	350	440
BND2215	–	–	–	880	705	580	465	580
BND2218	–	–	–	1 125	900	745	595	745
BND2220	BND3024	–	–	1 325	1 070	1 020	815	1 020
–	–	BND3122	–	1 900	1 530	1 685	1 345	1 685
BND2222	BND3026	–	–	1 580	1 275	1 120	920	1 120
–	–	BND3124	BND3222	1 875	1 500	1 685	1 345	1 685
BND2224	BND3028	–	–	1 785	1 430	1 225	1 020	1 225
–	–	BND3126	BND3224	2 020	1 610	1 735	1 385	1 735
BND2226	BND3030	–	–	2 040	1 630	2 140	1 735	2 140
–	BND3032	–	–	2 295	1 835	2 245	1 835	2 245
–	–	BND3128	BND3226	2 295	1 835	1 735	1 385	1 735
BND2228	BND3034	–	–	2 755	2 195	2 245	1 835	2 245
–	–	BND3130	BND3228	2 755	2 195	1 785	1 430	1 785
BND2230	BND3036	–	–	3 060	2 450	2 245	1 835	2 245
–	–	BND3132	BND3230	3 110	2 500	1 835	1 470	1 835
BND2232	BND3038	–	–	3 365	2 705	2 450	1 940	2 450
–	–	BND3134	BND3232	3 570	2 855	1 940	1 550	1 940
BND2234	BND3040	–	–	3 925	3 110	3 060	2 450	3 060
–	–	BND3136	BND3234	4 285	3 415	2 040	1 630	2 040
BND2236	–	–	–	4 435	3 570	3 470	2 755	3 470

Oprawa Oznaczenie				Obciążenie niszczące oprawy w kierunku działania obciążenia F				
				55° kN	90°	120°	150°	180°
BND2238	BND3044	–	–	4 435	3 570	3 470	2 755	3 470
–	–	BND3138	BND3236	4 590	3 725	2 140	1 715	2 140
–	–	BND3140	BND3238	5 610	4 540	2 295	1 835	2 295
BND2240	BND3048	–	–	5 050	4 030	4 895	3 875	4 895
–	–	BND3144	BND3240	6 120	4 935	2 550	2 040	2 550
BND2244	BND3052	–	–	5 660	4 540	5 000	3 980	5 000
–	BND3056	–	–	6 580	5 255	6 120	4 895	6 120
–	–	BND3148	BND3244	6 835	5 510	3 060	2 450	3 060
BND2248	BND3060	–	–	7 295	5 815	6 325	5 100	6 325
–	–	BND3152	BND3248	7 650	6 170	3 570	2 855	3 570
BND2252	BND3064	–	–	8 000	6 425	6 835	5 400	6 835
–	–	BND3156	BND3252	9 385	7 550	4 180	3 365	4 180
BND2256	BND3068	–	–	8 825	7 040	6 835	5 400	6 835
–	–	BND3160	BND3256	10 200	8 260	4 490	3 570	4 490
BND2260	BND3072	–	–	9 640	7 700	8 160	6 530	8 160
–	BND3076	–	–	10 810	8 670	8 365	8 770	8 365
–	–	BND3164	BND3260	11 935	9 535	5 100	4 080	5 100
BND2264	BND3080	–	–	12 035	9 690	9 080	7 240	9 080
–	–	BND3168	BND3264	14 280	11 375	5 815	4 590	5 815
BND2268	BND3084	–	–	13 360	10 760	9 280	7 345	9 280
–	–	BND3172	–	14 485	11 630	6 630	5 300	6 630
BND2272	–	–	–	15 700	12 570	10 370	8 325	10 370
–	–	BND3176	BND3268	16 320	13 055	6 630	5 300	6 630
BND2276	–	–	–	16 600	13 280	10 960	8 800	10 960
–	–	BND3180	BND3272	17 850	14 280	7 345	5 815	7 345
BND2280	–	–	–	19 750	15 800	13 030	10 470	13 030
–	–	–	BND3276	18 870	15 050	8 160	6 530	8 160
–	–	BND3184	–	19 380	15 600	8 160	6 530	8 160
BND2284	–	–	–	21 540	17 240	14 220	11 420	14 220
–	–	–	BND3280	22 440	17 950	9 280	7 445	9 280
–	–	–	BND3284	24 480	19 380	10 710	8 570	10 710



Oprawy łożyskowe

Momenty dociągające

Momenty dociągające podane w zamieszczonej poniżej tabeli są wartościami maksymalnymi dla metrycznych gwintów zwykłych zgodnych z normą DIN 13-13 oraz wymiary łba śruby zgodnej z normą DIN 912, 931, 933, 934, 6 912, 7 984 i 7 990.

Odnoszą się one do 90% wykorzystania granicy plastyczności materiału śruby 8.8 przy współczynniku tarcia wynoszącym 0,14. Zalecane jest dociągnięcie śrub 70% tych wartości. Zakres dostawy oprawy nie obejmuje śrub nastawczych.

Maksymalne momenty dociągające śrub z gwintem metrycznym zgodne z normą DIN 13-13

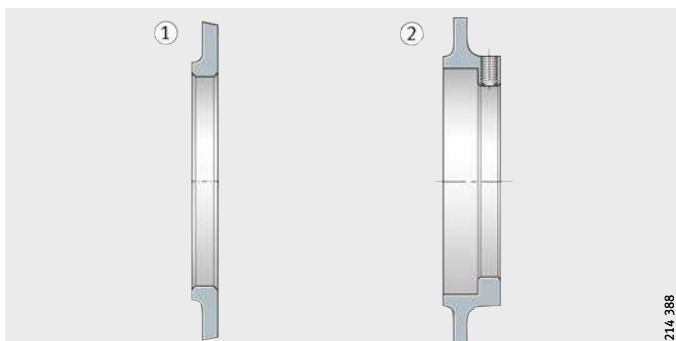
Wielkość nominalna śrub	Moment dociągający Nm
M6	10,4
M8	25
M10	51
M12	87
M16	215
M20	430
M24	740
M30	1 450
M36	2 600
M42	4 000
M45	4 950
M48	6 000
M56	9 650
M64	14 400

Aksesoria

Podkładki do regulacji

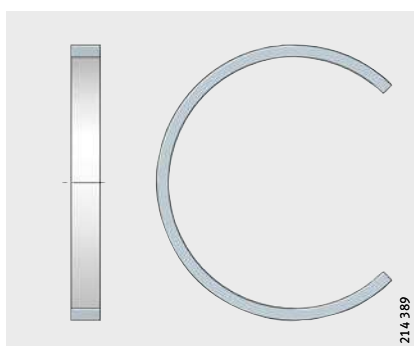
- ① RSV2, RSV3
- ② RSV5, RSV6

Ilustr. 48
Podkładki do regulacji RSV



Pierścienie ustalające

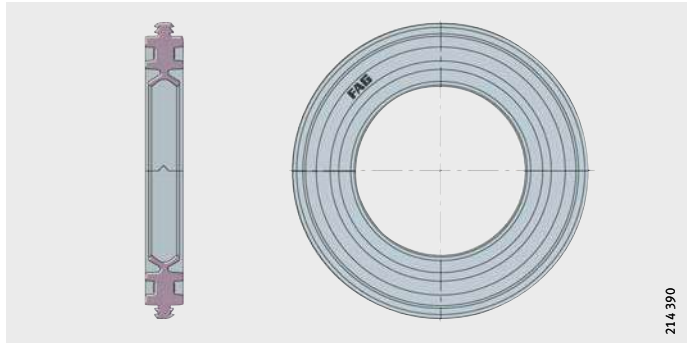
Ilustr. 49
Pierścień ustalający FRM



Oprawy łożyskowe

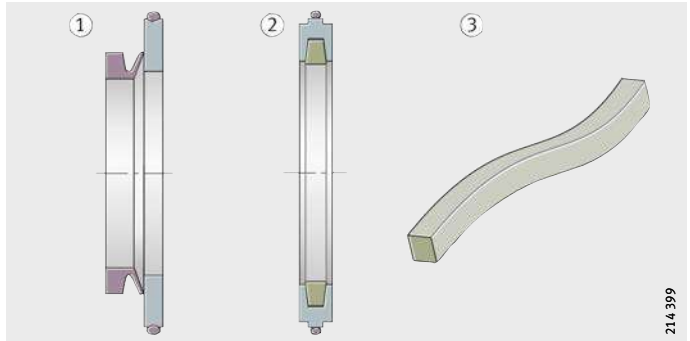
Uszczelnienia

Ilustr. 50
Podwójne uszczelnienie
wargowe DH



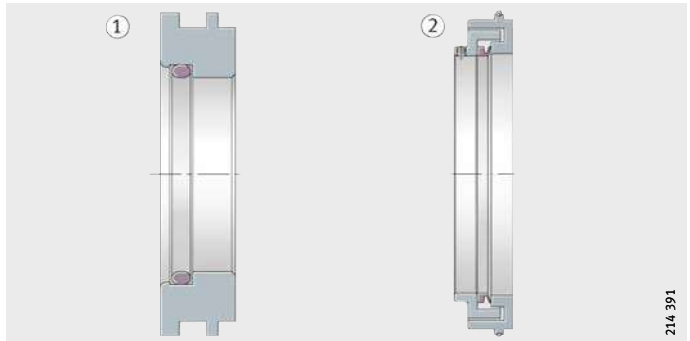
- ① Pierścień uszczelniający typu V DHV
- ② Uszczelnienie filcowe FSV
- ③ Pasek filcu FJST

Ilustr. 51
Uszczelnienia DHV, FSV i FJST



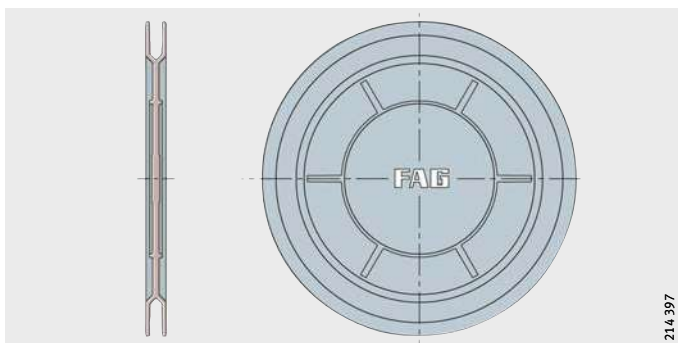
- ① TSV
- ② TCV

Ilustr. 52
Uszczelnienia TSV i TCV



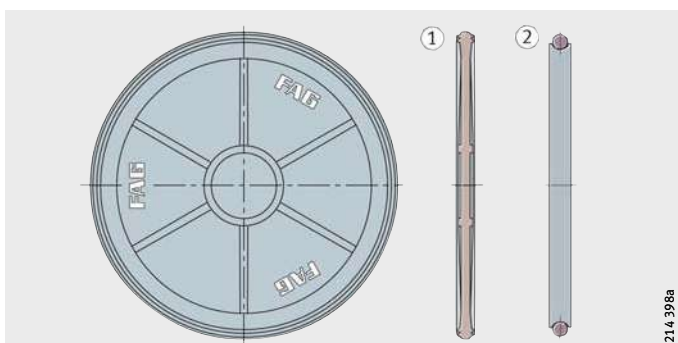
Pokrywy

Ilustr. 53
Pokrywa DK



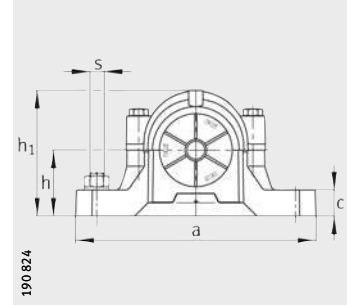
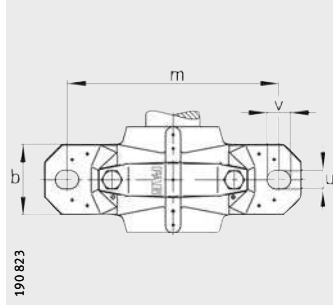
- ① Pokrywa DKV
- ② Pokrywa DKVT

Ilustr. 54
Pokrywy DKV i DKVT



Oprawy wolnostojące

SNV, dzielone do łożysk z otworem stożkowym i tuleją wciągana

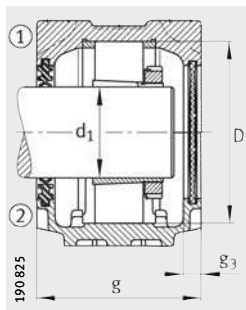


- ① łożyska ustalające
- ② łożyska swobodne

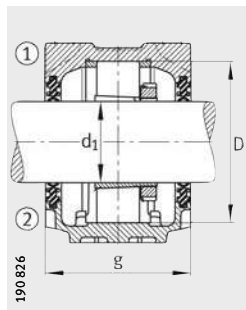
Tabela wymiarowa - wymiary w mm

Oznaczenie

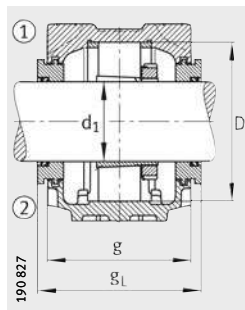
Oprawa	łożysko	Tuleja wciągana	Pierścieni ustalający 2 szt.	Podwójne uszczelnienie wargowe	Pierścieni labiryntowy z O-ringiem	Uszczelnienie filcowe	Uszczelnienie pierścieniem V	Uszczelnienie Taconite
SNV052-L	1205-K-TVH-C3	H205X012	FRM52/6	DH505X012	TSV505X012	FSV505X012	DHV505X012	–
SNV052-L	20205-K-TVP-C3	H205X012	FRM52/6	DH505X012	TSV505X012	FSV505X012	DHV505X012	–
SNV052-L	2205-K-TVH-C3	H305X012	FRM52/4,5	DH505X012	TSV505X012	FSV505X012	DHV505X012	–
SNV052-L	22205-E1-K	H305X012	FRM52/4,5	DH505X012	TSV505X012	FSV505X012	DHV505X012	–
SNV062-L	1305-K-TVH-C3	H305X012	FRM62/6,5	DH605X012	TSV605X012	FSV605X012	DHV605X012	–
SNV062-L	2305-K-TVH-C3	H2305X012	FRM62/3	DH605X012	TSV605X012	FSV605X012	DHV605X012	–
SNV052-L	1205-K-TVH-C3	H205	FRM52/6	DH505	TSV505	FSV505	DHV505	–
SNV052-L	20205-K-TVP-C3	H205	FRM52/6	DH505	TSV505	FSV505	DHV505	–
SNV052-L	2205-K-TVH-C3	H305	FRM52/4,5	DH505	TSV505	FSV505	DHV505	–
SNV052-L	22205-E1-K	H305	FRM52/4,5	DH505	TSV505	FSV505	DHV505	–
SNV062-L	1305-K-TVH-C3	H305	FRM62/6,5	DH605	TSV605	FSV605	DHV605	–
SNV062-L	2305-K-TVH-C3	H2305	FRM62/3	DH605	TSV605	FSV605	DHV605	–
SNV052-L	1205-K-TVH-C3	H205X013	FRM52/6	DH505	TSV505X013	FSV505	DHV505	–
SNV052-L	20205-K-TVP-C3	H205X013	FRM52/6	DH505	TSV505X013	FSV505	DHV505	–
SNV052-L	2205-K-TVH-C3	H305X013	FRM52/4,5	DH505	TSV505X013	FSV505	DHV505	–
SNV052-L	22205-E1-K	H305X013	FRM52/4,5	DH505	TSV505X013	FSV505	DHV505	–
SNV062-L	1206-K-TVH-C3	H206X014	FRM62/7	DH506X014	TSV506X014	FSV506X014	DHV506X014	–
SNV062-L	20206-K-TVP-C3	H206X014	FRM62/7	DH506X014	TSV506X014	FSV506X014	DHV506X014	–
SNV062-L	2206-K-TVH-C3	H306X014	FRM62/5	DH506X014	TSV506X014	FSV506X014	DHV506X014	–
SNV062-L	22206-E1-K	H306X014	FRM62/5	DH506X014	TSV506X014	FSV506X014	DHV506X014	–
SNV072-L	1306-K-TVH-C3	H306X014	FRM72/7	DH606X014	TSV606X014	FSV606X014	DHV606X014	TCV606X014
SNV072-L	2306-K-TVH-C3	H2306X014	FRM72/3	DH606X014	TSV606X014	FSV606X014	DHV606X014	TCV606X014
SNV062-L	1206-K-TVH-C3	H206X015	FRM62/7	DH506X014	TSV506X015	FSV506X015	DHV506X015	–
SNV062-L	20206-K-TVP-C3	H206X015	FRM62/7	DH506X014	TSV506X015	FSV506X015	DHV506X015	–
SNV062-L	2206-K-TVH-C3	H306X015	FRM62/5	DH506X014	TSV506X015	FSV506X015	DHV506X015	–
SNV062-L	22206-E1-K	H306X015	FRM62/5	DH506X014	TSV506X015	FSV506X015	DHV506X015	–
SNV072-L	1306-K-TVH-C3	H306X015	FRM72/7	DH606X014	TSV606X015	FSV606X015	DHV606X015	TCV606X015
SNV072-L	2306-K-TVH-C3	H2306X015	FRM72/3	DH606X014	TSV606X015	FSV606X015	DHV606X015	TCV606X015



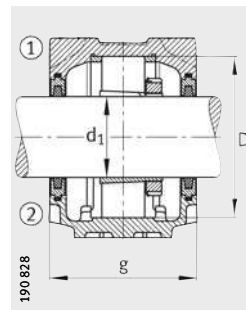
Podwójne uszczelnienie wargowe DH
Pokrywa DKV



Podwójne uszczelnienie wargowe DH



Pierścień labiryntowy TSV



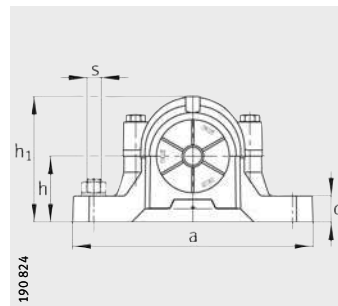
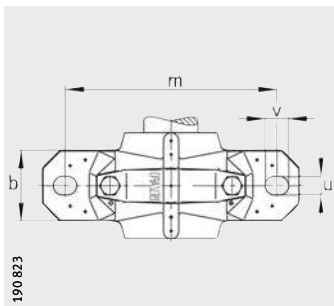
Uszczelnienie filcowe FSV

Pokrywa	Masa m Opra- wa ≈kg	Wymiary																	
		d ₁		a	g	h ₁	b	c	D	g _L	g _V	g _T	g ₃	h	m	u	v	s	
		mm	inch															mm	inch
DKV052	1,3	19,05	3/4	165	70	75	46	19	52	83	76	-	10,5	40	130	15	20	M12	1/2
DKV052	1,3	19,05	3/4	165	70	75	46	19	52	83	76	-	10,5	40	130	15	20	M12	1/2
DKV052	1,3	19,05	3/4	165	70	75	46	19	52	83	76	-	10,5	40	130	15	20	M12	1/2
DKV052	1,3	19,05	3/4	165	70	75	46	19	52	83	76	-	10,5	40	130	15	20	M12	1/2
DKV062	1,9	19,05	3/4	185	75	91	52	22	62	88	81	-	10,5	50	150	15	20	M12	1/2
DKV062	1,9	19,05	3/4	185	75	91	52	22	62	88	81	-	10,5	50	150	15	20	M12	1/2
DKV052	1,3	20	-	165	70	75	46	19	52	83	76	-	10,5	40	130	15	20	M12	1/2
DKV052	1,3	20	-	165	70	75	46	19	52	83	76	-	10,5	40	130	15	20	M12	1/2
DKV052	1,3	20	-	165	70	75	46	19	52	83	76	-	10,5	40	130	15	20	M12	1/2
DKV052	1,3	20	-	165	70	75	46	19	52	83	76	-	10,5	40	130	15	20	M12	1/2
DKV062	1,9	20	-	185	75	91	52	22	62	88	81	-	10,5	50	150	15	20	M12	1/2
DKV062	1,9	20	-	185	75	91	52	22	62	88	81	-	10,5	50	150	15	20	M12	1/2
DKV052	1,3	20,638	13/16	165	70	75	46	19	52	83	76	-	10,5	40	130	15	20	M12	1/2
DKV052	1,3	20,638	13/16	165	70	75	46	19	52	83	76	-	10,5	40	130	15	20	M12	1/2
DKV052	1,3	20,638	13/16	165	70	75	46	19	52	83	76	-	10,5	40	130	15	20	M12	1/2
DKV052	1,3	20,638	13/16	165	70	75	46	19	52	83	76	-	10,5	40	130	15	20	M12	1/2
DKV062	1,9	22,225	7/8	185	75	91	52	22	62	88	81	-	10,5	50	150	15	20	M12	1/2
DKV062	1,9	22,225	7/8	185	75	91	52	22	62	88	81	-	10,5	50	150	15	20	M12	1/2
DKV062	1,9	22,225	7/8	185	75	91	52	22	62	88	81	-	10,5	50	150	15	20	M12	1/2
DKV062	1,9	22,225	7/8	185	75	91	52	22	62	88	81	-	10,5	50	150	15	20	M12	1/2
DKV072	2	22,225	7/8	185	80	97	52	22	72	93	86	117	10,5	50	150	15	20	M12	1/2
DKV072	2	22,225	7/8	185	80	97	52	22	72	93	86	117	10,5	50	150	15	20	M12	1/2
DKV062	1,9	23,813	15/16	185	75	91	52	22	62	88	81	-	10,5	50	150	15	20	M12	1/2
DKV062	1,9	23,813	15/16	185	75	91	52	22	62	88	81	-	10,5	50	150	15	20	M12	1/2
DKV062	1,9	23,813	15/16	185	75	91	52	22	62	88	81	-	10,5	50	150	15	20	M12	1/2
DKV062	1,9	23,813	15/16	185	75	91	52	22	62	88	81	-	10,5	50	150	15	20	M12	1/2
DKV072	2	23,813	15/16	185	80	97	52	22	72	93	86	117	10,5	50	150	15	20	M12	1/2
DKV072	2	23,813	15/16	185	80	97	52	22	72	93	86	117	10,5	50	150	15	20	M12	1/2



Oprawy wolnostojące

SNV, dzielone do łożysk z otworem stożkowym i tuleją wciągana

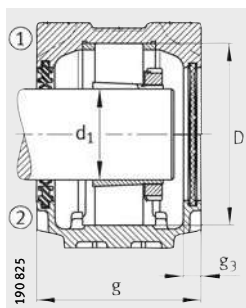


- ① łożyska ustalające
- ② łożyska swobodne

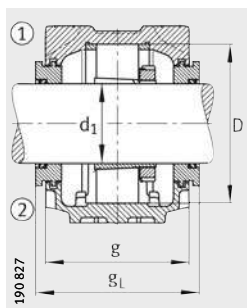
Tabela wymiarowa (cd.) · wymiary w mm

Oznaczenie

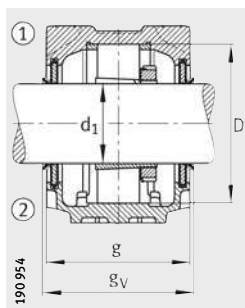
Oprawa	łożysko	Tuleja wciągana	Pierścien ustalający	Podwójne uszczelnienie wargowe	Pierścien labiryntowy z O-ringiem	Uszczelnienie filcowe	Uszczelnienie pierścieniem V	Uszczelnienie Taconite
			2 szt.					
SNV062-L	1206-K-TVH-C3	H206	FRM62/7	DH506	TSV506	FSV506	DHV506	–
SNV062-L	20206-K-TVP-C3	H206	FRM62/7	DH506	TSV506	FSV506	DHV506	–
SNV062-L	2206-K-TVH-C3	H306	FRM62/5	DH506	TSV506	FSV506	DHV506	–
SNV062-L	22206-E1-K	H306	FRM62/5	DH506	TSV506	FSV506	DHV506	–
SNV072-L	1306-K-TVH-C3	H306	FRM72/7	DH606	TSV606	FSV606	DHV606	TCV606
SNV072-L	2306-K-TVH-C3	H2306	FRM72/3	DH606	TSV606	FSV606	DHV606	TCV606
SNV062-L	1206-K-TVH-C3	H206X100	FRM62/7	DH506	TSV506X100	FSV506	DHV506	–
SNV062-L	20206-K-TVP-C3	H206X100	FRM62/7	DH506	TSV506X100	FSV506	DHV506	–
SNV062-L	2206-K-TVH-C3	H306X100	FRM62/5	DH506	TSV506X100	FSV506	DHV506	–
SNV062-L	22206-E1-K	H306X100	FRM62/5	DH506	TSV506X100	FSV506	DHV506	–
SNV072-L	1306-K-TVH-C3	H306X100	FRM72/7	DH606	TSV606X100	FSV606	DHV606	TCV606
SNV072-L	2306-K-TVH-C3	H2306X100	FRM72/3	DH606	TSV606X100	FSV606	DHV606	TCV606
SNV072-L	1207-K-TVH-C3	H207X102	FRM72/8	DH507X102	TSV507X102	FSV507X102	DHV507X102	–
SNV072-L	20207-K-TVP-C3	H207X102	FRM72/8	DH507X102	TSV507X102	FSV507X102	DHV507X102	–
SNV072-L	2207-K-TVH-C3	H307X102	FRM72/5	DH507X102	TSV507X102	FSV507X102	DHV507X102	–
SNV072-L	22207-E1-K	H307X102	FRM72/5	DH507X102	TSV507X102	FSV507X102	DHV507X102	–
SNV080-L	1307-K-TVH-C3	H307X102	FRM80/9	DH607X102	TSV607X102	FSV607X102	DHV607X102	TCV607X102
SNV080-L	21307-E1-K-TVPB	H307X102	FRM80/9	DH607X102	TSV607X102	FSV607X102	DHV607X102	TCV607X102
SNV080-L	2307-K-TVH-C3	H2307X102	FRM80/4	DH607X102	TSV607X102	FSV607X102	DHV607X102	TCV607X102
SNV072-L	1207-K-TVH-C3	H207	FRM72/8	DH507	TSV507	FSV507	DHV507	–
SNV072-L	20207-K-TVP-C3	H207	FRM72/8	DH507	TSV507	FSV507	DHV507	–
SNV072-L	2207-K-TVH-C3	H307	FRM72/5	DH507	TSV507	FSV507	DHV507	–
SNV072-L	22207-E1-K	H307	FRM72/5	DH507	TSV507	FSV507	DHV507	–
SNV080-L	1307-K-TVH-C3	H307	FRM80/9	DH607	TSV607	FSV607	DHV607	TCV607
SNV080-L	21307-E1-K-TVPB	H307	FRM80/9	DH607	TSV607	FSV607	DHV607	TCV607
SNV080-L	2307-K-TVH-C3	H2307	FRM80/4	DH607	TSV607	FSV607	DHV607	TCV607
SNV072-L	1207-K-TVH-C3	H207X103	FRM72/8	DH507	TSV507	FSV507	DHV507	–
SNV072-L	20207-K-TVP-C3	H207X103	FRM72/8	DH507	TSV507	FSV507	DHV507	–
SNV072-L	2207-K-TVH-C3	H307X103	FRM72/5	DH507	TSV507	FSV507	DHV507	–
SNV072-L	22207-E1-K	H307X103	FRM72/5	DH507	TSV507	FSV507	DHV507	–
SNV080-L	1307-K-TVH-C3	H307X103	FRM80/9	DH607	TSV607	FSV607	DHV607	TCV607
SNV080-L	21307-E1-K-TVPB	H307X103	FRM80/9	DH607	TSV607	FSV607	DHV607	TCV607
SNV080-L	2307-K-TVH-C3	H2307X103	FRM80/4	DH607	TSV607	FSV607	DHV607	TCV607



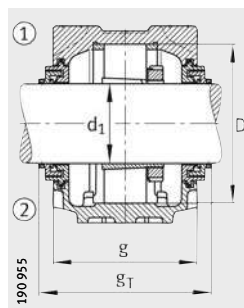
Podwójne uszczelnienie wargowe DH
Pokrywa DKV



Pierścień labiryntowy TSV



Pierścień uszczelniający typu V DHV



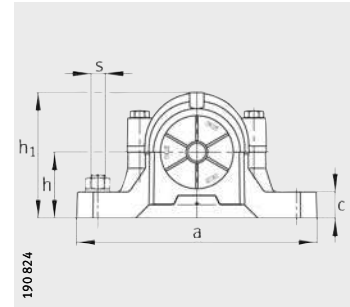
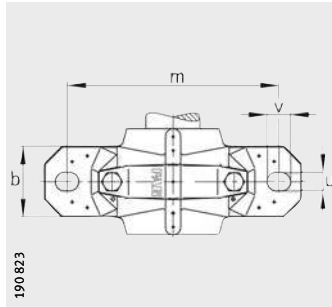
Uszczelnienie Taconite TCV

Pokrywa	Masa m Oprawa ≈kg	Wymiary																	
		d ₁		a	g	h ₁	b	c	D	g _L	g _V	g _T	g ₃	h	m	u	v	s	
		mm	inch															mm	inch
DKV062	1,9	25	–	185	75	91	52	22	62	88	81	–	10,5	50	150	15	20	M12	1/2
DKV062	1,9	25	–	185	75	91	52	22	62	88	81	–	10,5	50	150	15	20	M12	1/2
DKV062	1,9	25	–	185	75	91	52	22	62	88	81	–	10,5	50	150	15	20	M12	1/2
DKV062	1,9	25	–	185	75	91	52	22	62	88	81	–	10,5	50	150	15	20	M12	1/2
DKV072	2	25	–	185	80	97	52	22	72	93	86	117	10,5	50	150	15	20	M12	1/2
DKV072	2	25	–	185	80	97	52	22	72	93	86	117	10,5	50	150	15	20	M12	1/2
DKV062	1,9	25,4	1	185	75	91	52	22	62	88	81	–	10,5	50	150	15	20	M12	1/2
DKV062	1,9	25,4	1	185	75	91	52	22	62	88	81	–	10,5	50	150	15	20	M12	1/2
DKV062	1,9	25,4	1	185	75	91	52	22	62	88	81	–	10,5	50	150	15	20	M12	1/2
DKV062	1,9	25,4	1	185	75	91	52	22	62	88	81	–	10,5	50	150	15	20	M12	1/2
DKV072	2	25,4	1	185	80	97	52	22	72	93	86	117	10,5	50	150	15	20	M12	1/2
DKV072	2	25,4	1	185	80	97	52	22	72	93	86	117	10,5	50	150	15	20	M12	1/2
DKV072	2	28,575	1 1/8	185	80	97	52	22	72	93	86	–	10,5	50	150	15	20	M12	1/2
DKV072	2	28,575	1 1/8	185	80	97	52	22	72	93	86	–	10,5	50	150	15	20	M12	1/2
DKV072	2	28,575	1 1/8	185	80	97	52	22	72	93	86	–	10,5	50	150	15	20	M12	1/2
DKV072	2	28,575	1 1/8	185	80	97	52	22	72	93	86	–	10,5	50	150	15	20	M12	1/2
DKV080	2,9	28,575	1 1/8	205	85	112	60	25	80	98	91	122	10,5	60	170	15	20	M12	1/2
DKV080	2,9	28,575	1 1/8	205	85	112	60	25	80	98	91	122	10,5	60	170	15	20	M12	1/2
DKV080	2,9	28,575	1 1/8	205	85	112	60	25	80	98	91	122	10,5	60	170	15	20	M12	1/2
DKV072	2	30	–	185	80	97	52	22	72	93	86	–	10,5	50	150	15	20	M12	1/2
DKV072	2	30	–	185	80	97	52	22	72	93	86	–	10,5	50	150	15	20	M12	1/2
DKV072	2	30	–	185	80	97	52	22	72	93	86	–	10,5	50	150	15	20	M12	1/2
DKV072	2	30	–	185	80	97	52	22	72	93	86	–	10,5	50	150	15	20	M12	1/2
DKV080	2,9	30	–	205	85	112	60	25	80	98	91	122	10,5	60	170	15	20	M12	1/2
DKV080	2,9	30	–	205	85	112	60	25	80	98	91	122	10,5	60	170	15	20	M12	1/2
DKV080	2,9	30	–	205	85	112	60	25	80	98	91	122	10,5	60	170	15	20	M12	1/2
DKV072	2	30,163	1 3/16	185	80	97	52	22	72	93	86	–	10,5	50	150	15	20	M12	1/2
DKV072	2	30,163	1 3/16	185	80	97	52	22	72	93	86	–	10,5	50	150	15	20	M12	1/2
DKV072	2	30,163	1 3/16	185	80	97	52	22	72	93	86	–	10,5	50	150	15	20	M12	1/2
DKV072	2	30,163	1 3/16	185	80	97	52	22	72	93	86	–	10,5	50	150	15	20	M12	1/2
DKV080	2,9	30,163	1 3/16	205	85	112	60	25	80	98	91	122	10,5	60	170	15	20	M12	1/2
DKV080	2,9	30,163	1 3/16	205	85	112	60	25	80	98	91	122	10,5	60	170	15	20	M12	1/2
DKV080	2,9	30,163	1 3/16	205	85	112	60	25	80	98	91	122	10,5	60	170	15	20	M12	1/2



Oprawy wolnostojące

SNV, dzielone do łożysk z otworem stożkowym i tuleją wciągana

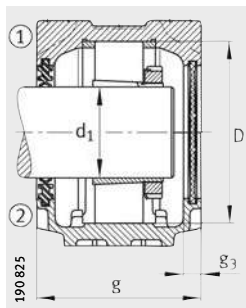


- ① łożyska ustalające
- ② łożyska swobodne

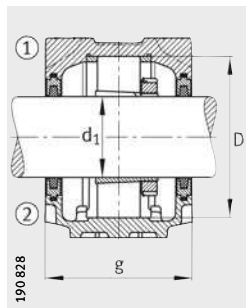
Tabela wymiarowa (cd.) · wymiary w mm

Oznaczenie

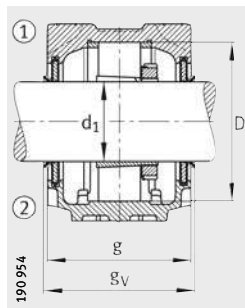
Oprawa	łożysko	Tuleja wciągana	Pierścień ustalający	Podwójne uszczelnienie wargowe	Pierścień labiryntowy z O-ringiem	Uszczelnienie filcowe	Uszczelnienie pierścieniem V	Uszczelnienie Taconite
			2 szt.					
SNV080-L	1208-K-TV-C3	H208X104	FRM80/10,5	DH508X104	TSV508X104	FSV508X104	DHV508X104	TCV508X104
SNV080-L	20208-K-TVP-C3	H208X104	FRM80/10,5	DH508X104	TSV508X104	FSV508X104	DHV508X104	TCV508X104
SNV080-L	2208-K-TVH-C3	H308X104	FRM80/8	DH508X104	TSV508X104	FSV508X104	DHV508X104	TCV508X104
SNV080-L	22208-E1-K	H308X104	FRM80/8	DH508X104	TSV508X104	FSV508X104	DHV508X104	TCV508X104
SNV090-L	1308-K-TVH-C3	H308X104	FRM90/9	DH608X104	TSV608X104	FSV608X104	DHV608X104	TCV608X104
SNV090-L	21308-E1-K	H308X104	FRM90/9	DH608X104	TSV608X104	FSV608X104	DHV608X104	TCV608X104
SNV090-L	2308-K-TVH-C3	H2308X104	FRM90/4	DH608X104	TSV608X104	FSV608X104	DHV608X104	TCV608X104
SNV090-L	22308-E1-K	H2308X104	FRM90/4	DH608X104	TSV608X104	FSV608X104	DHV608X104	TCV608X104
SNV080-L	1208-K-TVH-C3	H208X105	FRM80/10,5	DH508X104	TSV508X105	FSV508X105	DHV508X105	TCV508X105
SNV080-L	20208-K-TVP-C3	H208X105	FRM80/10,5	DH508X104	TSV508X105	FSV508X105	DHV508X105	TCV508X105
SNV080-L	2208-K-TVH-C3	H308X105	FRM80/8	DH508X104	TSV508X105	FSV508X105	DHV508X105	TCV508X105
SNV080-L	22208-E1-K	H308X105	FRM80/8	DH508X104	TSV508X105	FSV508X105	DHV508X105	TCV508X105
SNV090-L	1308-K-TVH-C3	H308X105	FRM90/9	DH608X104	TSV608X105	FSV608X105	DHV608X105	TCV608X105
SNV090-L	21308-E1-K	H308X105	FRM90/9	DH608X104	TSV608X105	FSV608X105	DHV608X105	TCV608X105
SNV090-L	2308-K-TVH-C3	H2308X105	FRM90/4	DH608X104	TSV608X105	FSV608X105	DHV608X105	TCV608X105
SNV090-L	22308-E1-K	H2308X105	FRM90/4	DH608X104	TSV608X105	FSV608X105	DHV608X105	TCV608X105
SNV080-L	1208-K-TVH-C3	H208X106	FRM80/10,5	DH508	TSV508	FSV508	DHV508	TCV508
SNV080-L	20208-K-TVP-C3	H208X106	FRM80/10,5	DH508	TSV508	FSV508	DHV508	TCV508
SNV080-L	2208-K-TVH-C3	H308X106	FRM80/8	DH508	TSV508	FSV508	DHV508	TCV508
SNV080-L	22208-E1-K	H308X106	FRM80/8	DH508	TSV508	FSV508	DHV508	TCV508
SNV090-L	1308-K-TVH-C3	H308X106	FRM90/9	DH608	TSV608	FSV608	DHV608	TCV608
SNV090-L	21308-E1-K	H308X106	FRM90/9	DH608	TSV608	FSV608	DHV608	TCV608
SNV090-L	2308-K-TVH-C3	H2308X106	FRM90/4	DH608	TSV608	FSV608	DHV608	TCV608
SNV090-L	22308-E1-K	H2308X106	FRM90/4	DH608	TSV608	FSV608	DHV608	TCV608
SNV080-L	1208-K-TVH-C3	H208	FRM80/10,5	DH508	TSV508	FSV508	DHV508	TCV508
SNV080-L	20208-K-TVP-C3	H208	FRM80/10,5	DH508	TSV508	FSV508	DHV508	TCV508
SNV080-L	2208-K-TVH-C3	H308	FRM80/8	DH508	TSV508	FSV508	DHV508	TCV508
SNV080-L	22208-E1-K	H308	FRM80/8	DH508	TSV508	FSV508	DHV508	TCV508
SNV090-L	1308-K-TVH-C3	H308	FRM90/9	DH608	TSV608	FSV608	DHV608	TCV608
SNV090-L	21308-E1-K	H308	FRM90/9	DH608	TSV608	FSV608	DHV608	TCV608
SNV090-L	2308-K-TVH-C3	H2308	FRM90/4	DH608	TSV608	FSV608	DHV608	TCV608
SNV090-L	22308-E1-K	H2308	FRM90/4	DH608	TSV608	FSV608	DHV608	TCV608



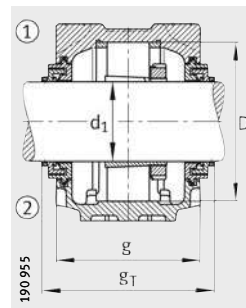
Podwójne uszczelnienie wargowe DH
Pokrywa DKV



Uszczelnienie filcowe FSV



Pierścień uszczelniający typu V DHV



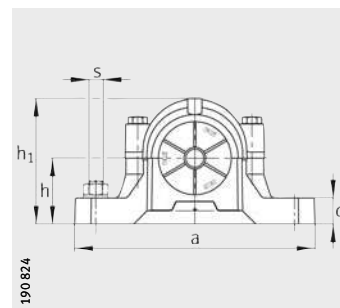
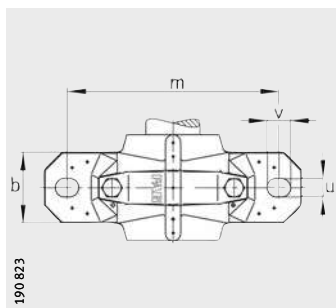
Uszczelnienie Taconite TCV

Pokrywa	Masa m Oprawa ≈kg	Wymiary																	
		d ₁		a	g	h ₁	b	c	D	g _L	g _V	g _T	g ₃	h	m	u	v	s	
		mm	inch															mm	inch
DKV080	2,9	31,75	1 ¹ / ₄	205	85	112	60	25	80	98	91	122	10,5	60	170	15	20	M12	1/2
DKV080	2,9	31,75	1 ¹ / ₄	205	85	112	60	25	80	98	91	122	10,5	60	170	15	20	M12	1/2
DKV080	2,9	31,75	1 ¹ / ₄	205	85	112	60	25	80	98	91	122	10,5	60	170	15	20	M12	1/2
DKV080	2,9	31,75	1 ¹ / ₄	205	85	112	60	25	80	98	91	122	10,5	60	170	15	20	M12	1/2
DKV090	3,1	31,75	1 ¹ / ₄	205	100	117	60	25	90	114	104	136	12,5	60	170	15	20	M12	1/2
DKV090	3,1	31,75	1 ¹ / ₄	205	100	117	60	25	90	114	104	136	12,5	60	170	15	20	M12	1/2
DKV090	3,1	31,75	1 ¹ / ₄	205	100	117	60	25	90	114	104	136	12,5	60	170	15	20	M12	1/2
DKV090	3,1	31,75	1 ¹ / ₄	205	100	117	60	25	90	114	104	136	12,5	60	170	15	20	M12	1/2
DKV080	2,9	33,338	1 ⁵ / ₁₆	205	85	112	60	25	80	98	91	122	10,5	60	170	15	20	M12	1/2
DKV080	2,9	33,338	1 ⁵ / ₁₆	205	85	112	60	25	80	98	91	122	10,5	60	170	15	20	M12	1/2
DKV080	2,9	33,338	1 ⁵ / ₁₆	205	85	112	60	25	80	98	91	122	10,5	60	170	15	20	M12	1/2
DKV080	2,9	33,338	1 ⁵ / ₁₆	205	85	112	60	25	80	98	91	122	10,5	60	170	15	20	M12	1/2
DKV090	3,1	33,338	1 ⁵ / ₁₆	205	100	117	60	25	90	114	104	136	12,5	60	170	15	20	M12	1/2
DKV090	3,1	33,338	1 ⁵ / ₁₆	205	100	117	60	25	90	114	104	136	12,5	60	170	15	20	M12	1/2
DKV090	3,1	33,338	1 ⁵ / ₁₆	205	100	117	60	25	90	114	104	136	12,5	60	170	15	20	M12	1/2
DKV090	3,1	33,338	1 ⁵ / ₁₆	205	100	117	60	25	90	114	104	136	12,5	60	170	15	20	M12	1/2
DKV080	2,9	34,925	1 ³ / ₈	205	85	112	60	25	80	98	91	122	10,5	60	170	15	20	M12	1/2
DKV080	2,9	34,925	1 ³ / ₈	205	85	112	60	25	80	98	91	122	10,5	60	170	15	20	M12	1/2
DKV080	2,9	34,925	1 ³ / ₈	205	85	112	60	25	80	98	91	122	10,5	60	170	15	20	M12	1/2
DKV080	2,9	34,925	1 ³ / ₈	205	85	112	60	25	80	98	91	122	10,5	60	170	15	20	M12	1/2
DKV090	3,1	34,925	1 ³ / ₈	205	100	117	60	25	90	114	104	136	12,5	60	170	15	20	M12	1/2
DKV090	3,1	34,925	1 ³ / ₈	205	100	117	60	25	90	114	104	136	12,5	60	170	15	20	M12	1/2
DKV090	3,1	34,925	1 ³ / ₈	205	100	117	60	25	90	114	104	136	12,5	60	170	15	20	M12	1/2
DKV090	3,1	34,925	1 ³ / ₈	205	100	117	60	25	90	114	104	136	12,5	60	170	15	20	M12	1/2
DKV080	2,9	35	–	205	85	112	60	25	80	98	91	122	10,5	60	170	15	20	M12	1/2
DKV080	2,9	35	–	205	85	112	60	25	80	98	91	122	10,5	60	170	15	20	M12	1/2
DKV080	2,9	35	–	205	85	112	60	25	80	98	91	122	10,5	60	170	15	20	M12	1/2
DKV080	2,9	35	–	205	85	112	60	25	80	98	91	122	10,5	60	170	15	20	M12	1/2
DKV090	3,1	35	–	205	100	117	60	25	90	114	104	136	12,5	60	170	15	20	M12	1/2
DKV090	3,1	35	–	205	100	117	60	25	90	114	104	136	12,5	60	170	15	20	M12	1/2
DKV090	3,1	35	–	205	100	117	60	25	90	114	104	136	12,5	60	170	15	20	M12	1/2
DKV090	3,1	35	–	205	100	117	60	25	90	114	104	136	12,5	60	170	15	20	M12	1/2



Oprawy wolnostojące

SNV, dzielone do łożysk z otworem stożkowym i tuleją wciągana

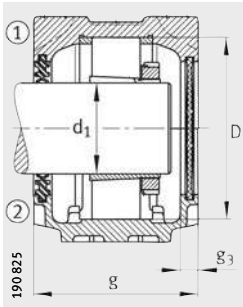


- ① łożyska ustalające
- ② łożyska swobodne

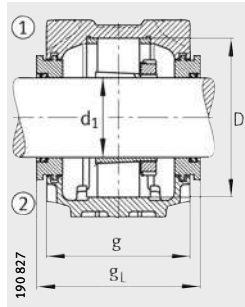
Tabela wymiarowa (cd.) · wymiary w mm

Oznaczenie

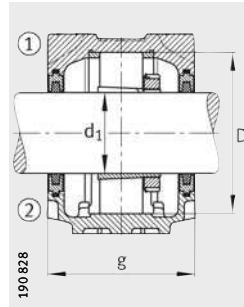
Oprawa	łożysko	Tuleja wciągana	Pierścień ustalający 2 szt.	Podwójne uszczelnienie wargowe	Pierścień labiryntowy z O-ringiem	Uszczelnienie filcowe	Uszczelnienie pierścieniem V	Uszczelnienie Taconite
SNV085-L	1209-K-TVH-C3	H209X107	FRM85/6	DH509X107	TSV509X107	FSV509X107	DHV509X107	TCV509X107
SNV085-L	20209-K-TVP-C3	H209X107	FRM85/6	DH509X107	TSV509X107	FSV509X107	DHV509X107	TCV509X107
SNV085-L	2209-K-TVH-C3	H309X107	FRM85/4	DH509X107	TSV509X107	FSV509X107	DHV509X107	TCV509X107
SNV085-L	22209-E1-K	H309X107	FRM85/4	DH509X107	TSV509X107	FSV509X107	DHV509X107	TCV509X107
SNV100-L	1309-K-TVH-C3	H309X107	FRM100/9,5	DH609X107	TSV609X107	FSV609X107	DHV609X107	TCV609X107
SNV100-L	21309-E1-K	H309X107	FRM100/9,5	DH609X107	TSV609X107	FSV609X107	DHV609X107	TCV609X107
SNV100-L	2309-K-TVH-C3	H2309X107	FRM100/4	DH609X107	TSV609X107	FSV609X107	DHV609X107	TCV609X107
SNV100-L	22309-E1-K	H2309X107	FRM100/4	DH609X107	TSV609X107	FSV609X107	DHV609X107	TCV609X107
SNV085-L	1209-K-TVH-C3	H209X108	FRM85/6	DH509X107	TSV509X108	FSV509X108	DHV509X108	TCV509X108
SNV085-L	20209-K-TVP-C3	H209X108	FRM85/6	DH509X107	TSV509X108	FSV509X108	DHV509X108	TCV509X108
SNV085-L	2209-K-TVH-C3	H309X108	FRM85/4	DH509X107	TSV509X108	FSV509X108	DHV509X108	TCV509X108
SNV085-L	22209-E1-K	H309X108	FRM85/4	DH509X107	TSV509X108	FSV509X108	DHV509X108	TCV509X108
SNV100-L	1309-K-TVH-C3	H309X108	FRM100/9,5	DH609X107	TSV609X108	FSV609X108	DHV609X108	TCV609X108
SNV100-L	21309-E1-K	H309X108	FRM100/9,5	DH609X107	TSV609X108	FSV609X108	DHV609X108	TCV609X108
SNV100-L	2309-K-TVH-C3	H2309X108	FRM100/4	DH609X107	TSV609X108	FSV609X108	DHV609X108	TCV609X108
SNV100-L	22309-E1-K	H2309X108	FRM100/4	DH609X107	TSV609X108	FSV609X108	DHV609X108	TCV609X108
SNV100-L	1309-K-TVH-C3	H309X109	FRM100/9,5	DH609	TSV609	FSV609	DHV609	TCV609
SNV100-L	21309-E1-K	H309X109	FRM100/9,5	DH609	TSV609	FSV609	DHV609	TCV609
SNV100-L	2309-K-TVH-C3	H2309X109	FRM100/4	DH609	TSV609	FSV609	DHV609	TCV609
SNV100-L	22309-E1-K	H2309X109	FRM100/4	DH609	TSV609	FSV609	DHV609	TCV609
SNV085-L	1209-K-TVH-C3	H209	FRM85/6	DH509	TSV509	FSV509	DHV509	TCV509
SNV085-L	20209-K-TVP-C3	H209	FRM85/6	DH509	TSV509	FSV509	DHV509	TCV509
SNV085-L	2209-K-TVH-C3	H309	FRM85/4	DH509	TSV509	FSV509	DHV509	TCV509
SNV085-L	22209-E1-K	H309	FRM85/4	DH509	TSV509	FSV509	DHV509	TCV509
SNV100-L	1309-K-TVH-C3	H309	FRM100/9,5	DH609	TSV609	FSV609	DHV609	TCV609
SNV100-L	21309-E1-K	H309	FRM100/9,5	DH609	TSV609	FSV609	DHV609	TCV609
SNV100-L	2309-K-TVH-C3	H2309	FRM100/4	DH609	TSV609	FSV609	DHV609	TCV609
SNV100-L	22309-E1-K	H2309	FRM100/4	DH609	TSV609	FSV609	DHV609	TCV609
SNV090-L	1210-K-TVH-C3	H210X110	FRM90/10,5	DH510X110	TSV510X110	FSV510X110	DHV510X110	TCV510X110
SNV090-L	20210-K-TVP-C3	H210X110	FRM90/10,5	DH510X110	TSV510X110	FSV510X110	DHV510X110	TCV510X110
SNV090-L	2210-K-TVH-C3	H310X110	FRM90/9	DH510X110	TSV510X110	FSV510X110	DHV510X110	TCV510X110
SNV090-L	22210-E1-K	H310X110	FRM90/9	DH510X110	TSV510X110	FSV510X110	DHV510X110	TCV510X110
SNV110-L	1310-K-TVH-C3	H310X110	FRM110/10,5	DH610X110	TSV610X110	FSV610X110	DHV610X110	TCV610X110
SNV110-L	21310-E1-K	H310X110	FRM110/10,5	DH610X110	TSV610X110	FSV610X110	DHV610X110	TCV610X110
SNV110-L	2310-K-TVH-C3	H2310X110	FRM110/4	DH610X110	TSV610X110	FSV610X110	DHV610X110	TCV610X110
SNV110-L	22310-E1-K	H2310X110	FRM110/4	DH610X110	TSV610X110	FSV610X110	DHV610X110	TCV610X110



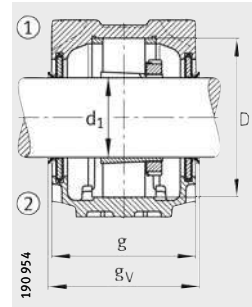
Podwójne uszczelnienie wargowe DH
Pokrywa DKV



Pierścień labiryntowy TSV



Uszczelnienie filcowe FSV



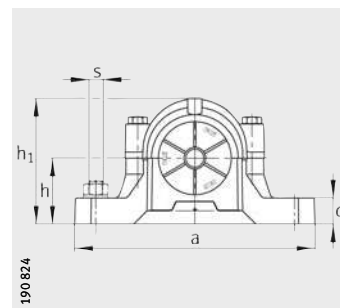
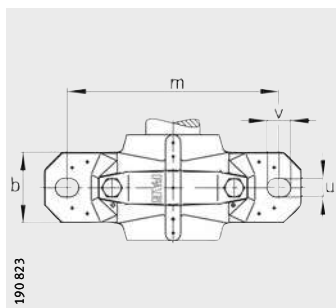
Pierścień uszczelniający typu V DHV

Pokrywa	Masa m Oprawa ≈kg	Wymiary																	
		d ₁		a	g	h ₁	b	c	D	g _L	g _V	g _T	g ₃	h	m	u	v	s	
		mm	inch															mm	inch
DKV085	2,8	36,513	17/16	205	87	114	60	25	85	101	91	123	12,5	60	170	15	20	M12	1/2
DKV085	2,8	36,513	17/16	205	87	114	60	25	85	101	91	123	12,5	60	170	15	20	M12	1/2
DKV085	2,8	36,513	17/16	205	87	114	60	25	85	101	91	123	12,5	60	170	15	20	M12	1/2
DKV085	2,8	36,513	17/16	205	87	114	60	25	85	101	91	123	12,5	60	170	15	20	M12	1/2
DKV100	4,3	36,513	17/16	255	105	133	70	28	100	119	109	141	12,5	70	210	18	23	M16	5/8
DKV100	4,3	36,513	17/16	255	105	133	70	28	100	119	109	141	12,5	70	210	18	23	M16	5/8
DKV100	4,3	36,513	17/16	255	105	133	70	28	100	119	109	141	12,5	70	210	18	23	M16	5/8
DKV100	4,3	36,513	17/16	255	105	133	70	28	100	119	109	141	12,5	70	210	18	23	M16	5/8
DKV085	2,8	38,1	1 1/2	205	87	114	60	25	85	101	93	125	12,5	60	170	15	20	M12	1/2
DKV085	2,8	38,1	1 1/2	205	87	114	60	25	85	101	93	125	12,5	60	170	15	20	M12	1/2
DKV085	2,8	38,1	1 1/2	205	87	114	60	25	85	101	93	125	12,5	60	170	15	20	M12	1/2
DKV085	2,8	38,1	1 1/2	205	87	114	60	25	85	101	93	125	12,5	60	170	15	20	M12	1/2
DKV100	4,3	38,1	1 1/2	255	105	133	70	28	100	119	111	143	12,5	70	210	18	23	M16	5/8
DKV100	4,3	38,1	1 1/2	255	105	133	70	28	100	119	111	143	12,5	70	210	18	23	M16	5/8
DKV100	4,3	38,1	1 1/2	255	105	133	70	28	100	119	111	143	12,5	70	210	18	23	M16	5/8
DKV100	4,3	38,1	1 1/2	255	105	133	70	28	100	119	111	143	12,5	70	210	18	23	M16	5/8
DKV100	4,3	39,688	1 9/16	255	105	133	70	28	100	119	109	141	12,5	70	210	18	23	M16	5/8
DKV100	4,3	39,688	1 9/16	255	105	133	70	28	100	119	109	141	12,5	70	210	18	23	M16	5/8
DKV100	4,3	39,688	1 9/16	255	105	133	70	28	100	119	109	141	12,5	70	210	18	23	M16	5/8
DKV100	4,3	39,688	1 9/16	255	105	133	70	28	100	119	109	141	12,5	70	210	18	23	M16	5/8
DKV085	2,8	40	–	205	87	114	60	25	85	101	93	125	12,5	60	170	15	20	M12	1/2
DKV085	2,8	40	–	205	87	114	60	25	85	101	93	125	12,5	60	170	15	20	M12	1/2
DKV085	2,8	40	–	205	87	114	60	25	85	101	93	125	12,5	60	170	15	20	M12	1/2
DKV085	2,8	40	–	205	87	114	60	25	85	101	93	125	12,5	60	170	15	20	M12	1/2
DKV100	4,3	40	–	255	105	133	70	28	100	119	111	143	12,5	70	210	18	23	M16	5/8
DKV100	4,3	40	–	255	105	133	70	28	100	119	111	143	12,5	70	210	18	23	M16	5/8
DKV100	4,3	40	–	255	105	133	70	28	100	119	111	143	12,5	70	210	18	23	M16	5/8
DKV100	4,3	40	–	255	105	133	70	28	100	119	111	143	12,5	70	210	18	23	M16	5/8
DKV090	3,1	41,275	1 5/8	205	100	117	60	25	90	114	106	138	12,5	60	170	15	20	M12	1/2
DKV090	3,1	41,275	1 5/8	205	100	117	60	25	90	114	106	138	12,5	60	170	15	20	M12	1/2
DKV090	3,1	41,275	1 5/8	205	100	117	60	25	90	114	106	138	12,5	60	170	15	20	M12	1/2
DKV090	3,1	41,275	1 5/8	205	100	117	60	25	90	114	106	138	12,5	60	170	15	20	M12	1/2
DKV110	4,9	41,275	1 5/8	255	110	139	70	30	110	124	116	148	12,5	70	210	18	23	M16	5/8
DKV110	4,9	41,275	1 5/8	255	110	139	70	30	110	124	116	148	12,5	70	210	18	23	M16	5/8
DKV110	4,9	41,275	1 5/8	255	110	139	70	30	110	124	116	148	12,5	70	210	18	23	M16	5/8
DKV110	4,9	41,275	1 5/8	255	110	139	70	30	110	124	116	148	12,5	70	210	18	23	M16	5/8



Oprawy wolnostojące

SNV, dzielone do łożysk z otworem stożkowym i tuleją wciągana

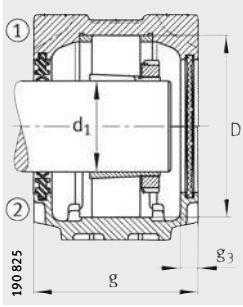


- ① łożyska ustalające
- ② łożyska swobodne

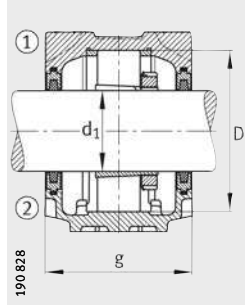
Tabela wymiarowa (cd.) · wymiary w mm

Oznaczenie

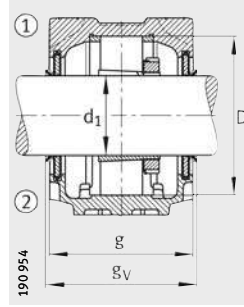
Oprawa	łożysko	Tuleja wciągana	Pierścień ustalający 2 szt.	Podwójne uszczelnienie wargowe	Pierścień labiryntowy z O-ringiem	Uszczelnienie filcowe	Uszczelnienie pierścieniem V	Uszczelnienie Taconite
SNV090-L	1210-K-TVH-C3	H210X111	FRM90/10,5	DH510X110	TSV510X111	FSV510X111	DHV510X111	TCV510X111
SNV090-L	20210-K-TVP-C3	H210X111	FRM90/10,5	DH510X110	TSV510X111	FSV510X111	DHV510X111	TCV510X111
SNV090-L	2210-K-TVH-C3	H310X111	FRM90/9	DH510X110	TSV510X111	FSV510X111	DHV510X111	TCV510X111
SNV090-L	22210-E1-K	H310X111	FRM90/9	DH510X110	TSV510X111	FSV510X111	DHV510X111	TCV510X111
SNV110-L	1310-K-TVH-C3	H310X111	FRM110/10,5	DH610X110	TSV610X111	FSV610X111	DHV610X111	TCV610X111
SNV110-L	21310-E1-K	H310X111	FRM110/10,5	DH610X110	TSV610X111	FSV610X111	DHV610X111	TCV610X111
SNV110-L	2310-K-TVH-C3	H2310X111	FRM110/4	DH610X110	TSV610X111	FSV610X111	DHV610X111	TCV610X111
SNV110-L	22310-E1-K	H2310X111	FRM110/4	DH610X110	TSV610X111	FSV610X111	DHV610X111	TCV610X111
SNV090-L	1210-K-TVH-C3	H210X112	FRM90/10,5	DH510	TSV510X112	FSV510	DHV510	TCV510
SNV090-L	20210-K-TVP-C3	H210X112	FRM90/10,5	DH510	TSV510X112	FSV510	DHV510	TCV510
SNV090-L	2210-K-TVH-C3	H310X112	FRM90/9	DH510	TSV510X112	FSV510	DHV510	TCV510
SNV090-L	22210-E1-K	H310X112	FRM90/9	DH510	TSV510X112	FSV510	DHV510	TCV510
SNV110-L	1310-K-TVH-C3	H310X112	FRM110/10,5	DH610	TSV610X112	FSV610	DHV610	TCV610
SNV110-L	21310-E1-K	H310X112	FRM110/10,5	DH610	TSV610X112	FSV610	DHV610	TCV610
SNV110-L	2310-K-TVH-C3	H2310X112	FRM110/4	DH610	TSV610X112	FSV610	DHV610	TCV610
SNV110-L	22310-E1-K	H2310X112	FRM110/4	DH610	TSV610X112	FSV610	DHV610	TCV610
SNV090-L	1210-K-TVH-C3	H210	FRM90/10,5	DH510	TSV510	FSV510	DHV510	TCV510
SNV090-L	20210-K-TVP-C3	H210	FRM90/10,5	DH510	TSV510	FSV510	DHV510	TCV510
SNV090-L	2210-K-TVH-C3	H310	FRM90/9	DH510	TSV510	FSV510	DHV510	TCV510
SNV090-L	22210-E1-K	H310	FRM90/9	DH510	TSV510	FSV510	DHV510	TCV510
SNV110-L	1310-K-TVH-C3	H310	FRM110/10,5	DH610	TSV610	FSV610	DHV610	TCV610
SNV110-L	21310-E1-K	H310	FRM110/10,5	DH610	TSV610	FSV610	DHV610	TCV610
SNV110-L	2310-K-TVH-C3	H2310	FRM110/4	DH610	TSV610	FSV610	DHV610	TCV610
SNV110-L	22310-E1-K	H2310	FRM110/4	DH610	TSV610	FSV610	DHV610	TCV610
SNV100-L	1211-K-TVH-C3	H211X114	FRM100/11,5	DH511X114	TSV511X114	FSV511X114	DHV511X114	TCV511X114
SNV100-L	20211-K-TVP-C3	H211X114	FRM100/11,5	DH511X114	TSV511X114	FSV511X114	DHV511X114	TCV511X114
SNV100-L	2211-K-TVH-C3	H311X114	FRM100/9,5	DH511X114	TSV511X114	FSV511X114	DHV511X114	TCV511X114
SNV100-L	22211-E1-K	H311X114	FRM100/9,5	DH511X114	TSV511X114	FSV511X114	DHV511X114	TCV511X114
SNV120-L	1311-K-TVH-C3	H311X114	FRM120/11	DH611X114	TSV611X114	FSV611X114	DHV611X114	TCV611X114
SNV120-L	20311-K-TVP-C3	H311X114	FRM120/11	DH611X114	TSV611X114	FSV611X114	DHV611X114	TCV611X114
SNV120-L	21311-E1-K	H311X114	FRM120/11	DH611X114	TSV611X114	FSV611X114	DHV611X114	TCV611X114
SNV120-L	2311-K-TVH-C3	H2311X114	FRM120/4	DH611X114	TSV611X114	FSV611X114	DHV611X114	TCV611X114
SNV120-L	22311-E1-K	H2311X114	FRM120/4	DH611X114	TSV611X114	FSV611X114	DHV611X114	TCV611X114



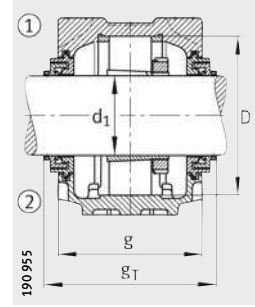
Podwójne uszczelnienie wargowe DH
Pokrywa DKV



Uszczelnienie filcowe FSV



Pierścień uszczelniający typu V DHV



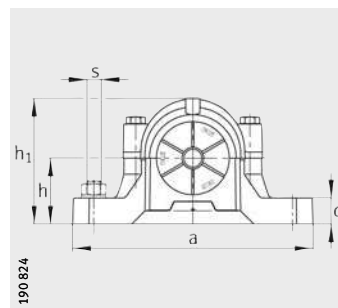
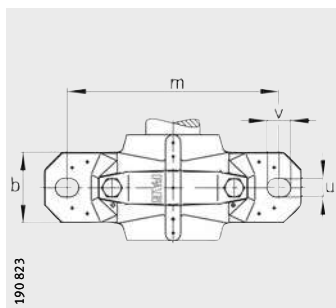
Uszczelnienie Taconite TCV

Pokrywa	Masa m Oprawa ≈kg	Wymiary																	
		d ₁		a	g	h ₁	b	c	D	g _L	g _v	g _T	g ₃	h	m	u	v	s	
		mm	inch															mm	inch
DKV090	3,1	42,863	1 ¹¹ / ₁₆	205	100	117	60	25	90	114	106	138	12,5	60	170	15	20	M12	1/2
DKV090	3,1	42,863	1 ¹¹ / ₁₆	205	100	117	60	25	90	114	106	138	12,5	60	170	15	20	M12	1/2
DKV090	3,1	42,863	1 ¹¹ / ₁₆	205	100	117	60	25	90	114	106	138	12,5	60	170	15	20	M12	1/2
DKV090	3,1	42,863	1 ¹¹ / ₁₆	205	100	117	60	25	90	114	106	138	12,5	60	170	15	20	M12	1/2
DKV110	4,9	42,863	1 ¹¹ / ₁₆	255	110	139	70	30	110	124	116	148	12,5	70	210	18	23	M16	5/8
DKV110	4,9	42,863	1 ¹¹ / ₁₆	255	110	139	70	30	110	124	116	148	12,5	70	210	18	23	M16	5/8
DKV110	4,9	42,863	1 ¹¹ / ₁₆	255	110	139	70	30	110	124	116	148	12,5	70	210	18	23	M16	5/8
DKV110	4,9	42,863	1 ¹¹ / ₁₆	255	110	139	70	30	110	124	116	148	12,5	70	210	18	23	M16	5/8
DKV090	3,1	44,45	1 ³ / ₄	205	100	117	60	25	90	114	106	138	12,5	60	170	15	20	M12	1/2
DKV090	3,1	44,45	1 ³ / ₄	205	100	117	60	25	90	114	106	138	12,5	60	170	15	20	M12	1/2
DKV090	3,1	44,45	1 ³ / ₄	205	100	117	60	25	90	114	106	138	12,5	60	170	15	20	M12	1/2
DKV090	3,1	44,45	1 ³ / ₄	205	100	117	60	25	90	114	106	138	12,5	60	170	15	20	M12	1/2
DKV110	4,9	44,45	1 ³ / ₄	255	110	139	70	30	110	124	116	148	12,5	70	210	18	23	M16	5/8
DKV110	4,9	44,45	1 ³ / ₄	255	110	139	70	30	110	124	116	148	12,5	70	210	18	23	M16	5/8
DKV110	4,9	44,45	1 ³ / ₄	255	110	139	70	30	110	124	116	148	12,5	70	210	18	23	M16	5/8
DKV110	4,9	44,45	1 ³ / ₄	255	110	139	70	30	110	124	116	148	12,5	70	210	18	23	M16	5/8
DKV090	3,1	45	–	205	100	117	60	25	90	114	106	138	12,5	60	170	15	20	M12	1/2
DKV090	3,1	45	–	205	100	117	60	25	90	114	106	138	12,5	60	170	15	20	M12	1/2
DKV090	3,1	45	–	205	100	117	60	25	90	114	106	138	12,5	60	170	15	20	M12	1/2
DKV090	3,1	45	–	205	100	117	60	25	90	114	106	138	12,5	60	170	15	20	M12	1/2
DKV110	4,9	45	–	255	110	139	70	30	110	124	116	148	12,5	70	210	18	23	M16	5/8
DKV110	4,9	45	–	255	110	139	70	30	110	124	116	148	12,5	70	210	18	23	M16	5/8
DKV110	4,9	45	–	255	110	139	70	30	110	124	116	148	12,5	70	210	18	23	M16	5/8
DKV110	4,9	45	–	255	110	139	70	30	110	124	116	148	12,5	70	210	18	23	M16	5/8
DKV100	4,3	47,625	1 ⁷ / ₈	255	105	133	70	28	100	119	111	143	12,5	70	210	18	23	M16	5/8
DKV100	4,3	47,625	1 ⁷ / ₈	255	105	133	70	28	100	119	111	143	12,5	70	210	18	23	M16	5/8
DKV100	4,3	47,625	1 ⁷ / ₈	255	105	133	70	28	100	119	111	143	12,5	70	210	18	23	M16	5/8
DKV100	4,3	47,625	1 ⁷ / ₈	255	105	133	70	28	100	119	111	143	12,5	70	210	18	23	M16	5/8
DKV120	6,1	47,625	1 ⁷ / ₈	275	115	155	80	30	120	129	121	153	12,5	80	230	18	23	M16	5/8
DKV120	6,1	47,625	1 ⁷ / ₈	275	115	155	80	30	120	129	121	153	12,5	80	230	18	23	M16	5/8
DKV120	6,1	47,625	1 ⁷ / ₈	275	115	155	80	30	120	129	121	153	12,5	80	230	18	23	M16	5/8
DKV120	6,1	47,625	1 ⁷ / ₈	275	115	155	80	30	120	129	121	153	12,5	80	230	18	23	M16	5/8
DKV120	6,1	47,625	1 ⁷ / ₈	275	115	155	80	30	120	129	121	153	12,5	80	230	18	23	M16	5/8
DKV120	6,1	47,625	1 ⁷ / ₈	275	115	155	80	30	120	129	121	153	12,5	80	230	18	23	M16	5/8



Oprawy wolnostojące

SNV, dzielone do łożysk z otworem stożkowym i tuleją wciągana

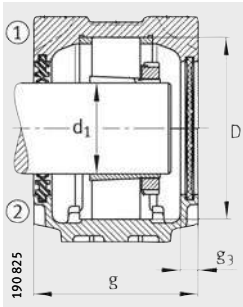


- ① łożyska ustalające
- ② łożyska swobodne

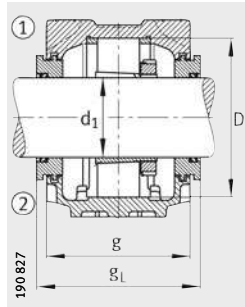
Tabela wymiarowa (cd.) · wymiary w mm

Oznaczenie

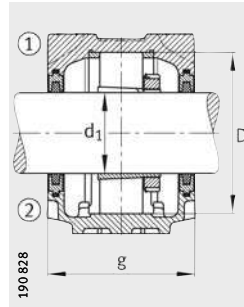
Oprawa	łożysko	Tuleja wciągana	Pierścień ustalający	Podwójne uszczelnienie wargowe	Pierścień labiryntowy z O-ringiem	Uszczelnienie filcowe	Uszczelnienie pierścieniem V	Uszczelnienie Taconite
			2 szt.					
SNV100-L	1211-K-TVH-C3	H211X115	FRM100/11,5	DH511	TSV511X115	FSV511X115	DHV511X115	TCV511X115
SNV100-L	20211-K-TVP-C3	H211X115	FRM100/11,5	DH511	TSV511X115	FSV511X115	DHV511X115	TCV511X115
SNV100-L	2211-K-TVH-C3	H311X115	FRM100/9,5	DH511	TSV511X115	FSV511X115	DHV511X115	TCV511X115
SNV100-L	22211-E1-K	H311X115	FRM100/9,5	DH511	TSV511X115	FSV511X115	DHV511X115	TCV511X115
SNV120-L	1311-K-TVH-C3	H311X115	FRM120/11	DH611	TSV611X115	FSV611X115	DHV611X115	TCV611X115
SNV120-L	20311-K-TVP-C3	H311X115	FRM120/11	DH611	TSV611X115	FSV611X115	DHV611X115	TCV611X115
SNV120-L	21311-E1-K	H311X115	FRM120/11	DH611	TSV611X115	FSV611X115	DHV611X115	TCV611X115
SNV120-L	2311-K-TVH-C3	H2311X115	FRM120/4	DH611	TSV611X115	FSV611X115	DHV611X115	TCV611X115
SNV120-L	22311-E1-K	H2311X115	FRM120/4	DH611	TSV611X115	FSV611X115	DHV611X115	TCV611X115
SNV100-L	1211-K-TVH-C3	H211	FRM100/11,5	DH511	TSV511	FSV511	DHV511	TCV511
SNV100-L	20211-K-TVP-C3	H211	FRM100/11,5	DH511	TSV511	FSV511	DHV511	TCV511
SNV100-L	2211-K-TVH-C3	H311	FRM100/9,5	DH511	TSV511	FSV511	DHV511	TCV511
SNV100-L	22211-E1-K	H311	FRM100/9,5	DH511	TSV511	FSV511	DHV511	TCV511
SNV120-L	1311-K-TVH-C3	H311	FRM120/11	DH611	TSV611	FSV611	DHV611	TCV611
SNV120-L	20311-K-TVP-C3	H311	FRM120/11	DH611	TSV611	FSV611	DHV611	TCV611
SNV120-L	21311-E1-K	H311	FRM120/11	DH611	TSV611	FSV611	DHV611	TCV611
SNV120-L	2311-K-TVH-C3	H2311	FRM120/4	DH611	TSV611	FSV611	DHV611	TCV611
SNV120-L	22311-E1-K	H2311	FRM120/4	DH611	TSV611	FSV611	DHV611	TCV611
SNV100-L	1211-K-TVH-C3	H211X200	FRM100/11,5	DH511	TSV511X200	FSV511	DHV511	TCV511X200
SNV100-L	20211-K-TVP-C3	H211X200	FRM100/11,5	DH511	TSV511X200	FSV511	DHV511	TCV511X200
SNV100-L	2211-K-TVH-C3	H311X200	FRM100/9,5	DH511	TSV511X200	FSV511	DHV511	TCV511X200
SNV100-L	22211-E1-K	H311X200	FRM100/9,5	DH511	TSV511X200	FSV511	DHV511	TCV511X200
SNV120-L	1311-K-TVH-C3	H311X200	FRM120/11	DH611	TSV611X200	FSV611	DHV611	TCV611X200
SNV120-L	20311-K-TVP-C3	H311X200	FRM120/11	DH611	TSV611X200	FSV611	DHV611	TCV611X200
SNV120-L	21311-E1-K	H311X200	FRM120/11	DH611	TSV611X200	FSV611	DHV611	TCV611X200
SNV120-L	2311-K-TVH-C3	H2311X200	FRM120/4	DH611	TSV611X200	FSV611	DHV611	TCV611X200
SNV120-L	22311-E1-K	H2311X200	FRM120/4	DH611	TSV611X200	FSV611	DHV611	TCV611X200



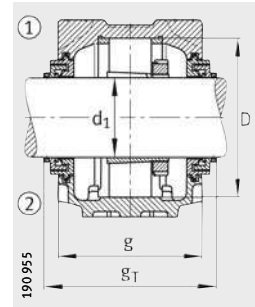
Podwójne uszczelnienie wargowe DH
Pokrywa DKV



Pierścień labiryntowy TSV



Uszczelnienie filcowe FSV



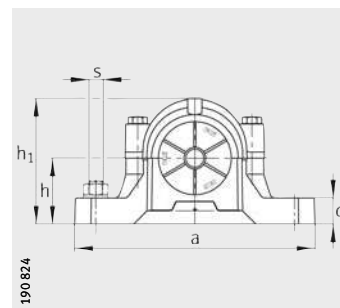
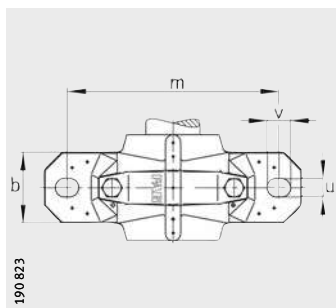
Uszczelnienie Taconite TCV

Pokrywa	Masa m Opra- wa ≈kg	Wymiary																	
		d ₁		a	g	h ₁	b	c	D	g _L	g _v	g _T	g ₃	h	m	u	v	s	
		mm	inch															mm	inch
DKV100	4,3	49,213	1¹⁵/₁₆	255	105	133	70	28	100	119	111	143	12,5	70	210	18	23	M16	5/8
DKV100	4,3	49,213	1¹⁵/₁₆	255	105	133	70	28	100	119	111	143	12,5	70	210	18	23	M16	5/8
DKV100	4,3	49,213	1¹⁵/₁₆	255	105	133	70	28	100	119	111	143	12,5	70	210	18	23	M16	5/8
DKV100	4,3	49,213	1¹⁵/₁₆	255	105	133	70	28	100	119	111	143	12,5	70	210	18	23	M16	5/8
DKV120	6,1	49,213	1¹⁵/₁₆	275	115	155	80	30	120	129	121	153	12,5	80	230	18	23	M16	5/8
DKV120	6,1	49,213	1¹⁵/₁₆	275	115	155	80	30	120	129	121	153	12,5	80	230	18	23	M16	5/8
DKV120	6,1	49,213	1¹⁵/₁₆	275	115	155	80	30	120	129	121	153	12,5	80	230	18	23	M16	5/8
DKV120	6,1	49,213	1¹⁵/₁₆	275	115	155	80	30	120	129	121	153	12,5	80	230	18	23	M16	5/8
DKV120	6,1	49,213	1¹⁵/₁₆	275	115	155	80	30	120	129	121	153	12,5	80	230	18	23	M16	5/8
DKV100	4,3	50	–	255	105	133	70	28	100	119	111	143	12,5	70	210	18	23	M16	5/8
DKV100	4,3	50	–	255	105	133	70	28	100	119	111	143	12,5	70	210	18	23	M16	5/8
DKV100	4,3	50	–	255	105	133	70	28	100	119	111	143	12,5	70	210	18	23	M16	5/8
DKV100	4,3	50	–	255	105	133	70	28	100	119	111	143	12,5	70	210	18	23	M16	5/8
DKV120	6,1	50	–	275	115	155	80	30	120	129	121	153	12,5	80	230	18	23	M16	5/8
DKV120	6,1	50	–	275	115	155	80	30	120	129	121	153	12,5	80	230	18	23	M16	5/8
DKV120	6,1	50	–	275	115	155	80	30	120	129	121	153	12,5	80	230	18	23	M16	5/8
DKV120	6,1	50	–	275	115	155	80	30	120	129	121	153	12,5	80	230	18	23	M16	5/8
DKV100	4,3	50,8	2	255	105	133	70	28	100	119	111	143	12,5	70	210	18	23	M16	5/8
DKV100	4,3	50,8	2	255	105	133	70	28	100	119	111	143	12,5	70	210	18	23	M16	5/8
DKV100	4,3	50,8	2	255	105	133	70	28	100	119	111	143	12,5	70	210	18	23	M16	5/8
DKV100	4,3	50,8	2	255	105	133	70	28	100	119	111	143	12,5	70	210	18	23	M16	5/8
DKV120	6,1	50,8	2	275	115	155	80	30	120	129	121	153	12,5	80	230	18	23	M16	5/8
DKV120	6,1	50,8	2	275	115	155	80	30	120	129	121	153	12,5	80	230	18	23	M16	5/8
DKV120	6,1	50,8	2	275	115	155	80	30	120	129	121	153	12,5	80	230	18	23	M16	5/8
DKV120	6,1	50,8	2	275	115	155	80	30	120	129	121	153	12,5	80	230	18	23	M16	5/8
DKV120	6,1	50,8	2	275	115	155	80	30	120	129	121	153	12,5	80	230	18	23	M16	5/8



Oprawy wolnostojące

SNV, dzielone do łożysk z otworem stożkowym i tuleją wciągana

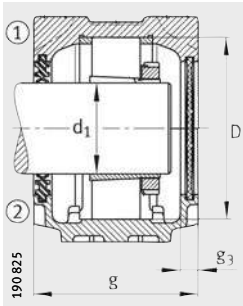


- ① łożyska ustalające
- ② łożyska swobodne

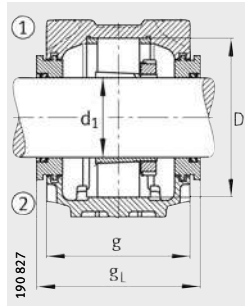
Tabela wymiarowa (cd.) · wymiary w mm

Oznaczenie

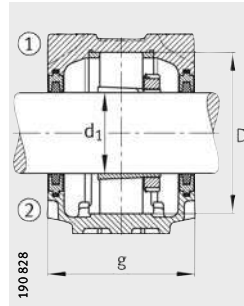
Oprawa	łożysko	Tuleja wciągana	Pierścień ustalający 2 szt.	Podwójne uszczelnienie wargowe	Pierścień labiryntowy z O-ringiem	Uszczelnienie filcowe	Uszczelnienie pierścieniem V	Uszczelnienie Taconite
SNV110-L	1212-K-TVH-C3	H212X202	FRM110/13	DH512	TSV512X202	FSV512X202	DHV512	TCV512X202
SNV110-L	20212-K-TVP-C3	H212X202	FRM110/13	DH512	TSV512X202	FSV512X202	DHV512	TCV512X202
SNV110-L	2212-K-TVH-C3	H312X202	FRM110/10	DH512	TSV512X202	FSV512X202	DHV512	TCV512X202
SNV110-L	22212-E1-K	H312X202	FRM110/10	DH512	TSV512X202	FSV512X202	DHV512	TCV512X202
SNV130-L	1312-K-TVH-C3	H312X202	FRM130/12,5	DH612	TSV612X202	FSV612X202	DHV612	TCV612X202
SNV130-L	20312-K-TVP-C3	H312X202	FRM130/12,5	DH612	TSV612X202	FSV612X202	DHV612	TCV612X202
SNV130-L	21312-E1-K	H312X202	FRM130/12,5	DH612	TSV612X202	FSV612X202	DHV612	TCV612X202
SNV130-L	2312-K-TVH-C3	H2312X202	FRM130/5	DH612	TSV612X202	FSV612X202	DHV612	TCV612X202
SNV130-L	22312-E1-K	H2312X202	FRM130/5	DH612	TSV612X202	FSV612X202	DHV612	TCV612X202
SNV110-L	1212-K-TVH-C3	H212	FRM110/13	DH512	TSV512	FSV512	DHV512	TCV512
SNV110-L	20212-K-TVP-C3	H212	FRM110/13	DH512	TSV512	FSV512	DHV512	TCV512
SNV110-L	2212-K-TVH-C3	H312	FRM110/10	DH512	TSV512	FSV512	DHV512	TCV512
SNV110-L	22212-E1-K	H312	FRM110/10	DH512	TSV512	FSV512	DHV512	TCV512
SNV130-L	1312-K-TVH-C3	H312	FRM130/12,5	DH612	TSV612	FSV612	DHV612	TCV612
SNV130-L	20312-K-TVP-C3	H312	FRM130/12,5	DH612	TSV612	FSV612	DHV612	TCV612
SNV130-L	21312-E1-K	H312	FRM130/12,5	DH612	TSV612	FSV612	DHV612	TCV612
SNV130-L	2312-K-TVH-C3	H2312	FRM130/5	DH612	TSV612	FSV612	DHV612	TCV612
SNV130-L	22312-E1-K	H2312	FRM130/5	DH612	TSV612	FSV612	DHV612	TCV612
SNV120-L	1213-K-TVH-C3	H213X203	FRM120/14	DH513X203	TSV513X203	FSV513X203	DHV513X203	TCV513X203
SNV120-L	20213-K-TVP-C3	H213X203	FRM120/14	DH513X203	TSV513X203	FSV513X203	DHV513X203	TCV513X203
SNV120-L	2213-K-TVH-C3	H313X203	FRM120/10	DH513X203	TSV513X203	FSV513X203	DHV513X203	TCV513X203
SNV120-L	22213-E1-K	H313X203	FRM120/10	DH513X203	TSV513X203	FSV513X203	DHV513X203	TCV513X203
SNV140-L	1313-K-TVH-C3	H313X203	FRM140/12,5	DH613X203	TSV613X203	FSV613X203	DHV613X203	TCV613X203
SNV140-L	20313-K-MB-C3	H313X203	FRM140/12,5	DH613X203	TSV613X203	FSV613X203	DHV613X203	TCV613X203
SNV140-L	21313-E1-K	H313X203	FRM140/12,5	DH613X203	TSV613X203	FSV613X203	DHV613X203	TCV613X203
SNV140-L	2313-K-TVH-C3	H2313X203	FRM140/5	DH613X203	TSV613X203	FSV613X203	DHV613X203	TCV613X203
SNV140-L	22313-E1-K	H2313X203	FRM140/5	DH613X203	TSV613X203	FSV613X203	DHV613X203	TCV613X203
SNV120-L	1213-K-TVH-C3	H213X204	FRM120/14	DH513X203	TSV513X204	FSV513X204	DHV513X204	TCV513X204
SNV120-L	20213-K-TVP-C3	H213X204	FRM120/14	DH513X203	TSV513X204	FSV513X204	DHV513X204	TCV513X204
SNV120-L	2213-K-TVH-C3	H313X204	FRM120/10	DH513X203	TSV513X204	FSV513X204	DHV513X204	TCV513X204
SNV120-L	22213-E1-K	H313X204	FRM120/10	DH513X203	TSV513X204	FSV513X204	DHV513X204	TCV513X204
SNV140-L	1313-K-TVH-C3	H313X204	FRM140/12,5	DH613X203	TSV613X204	FSV613X204	DHV613X204	TCV613X204
SNV140-L	20313-K-MB-C3	H313X204	FRM140/12,5	DH613X203	TSV613X204	FSV613X204	DHV613X204	TCV613X204
SNV140-L	21313-E1-K	H313X204	FRM140/12,5	DH613X203	TSV613X204	FSV613X204	DHV613X204	TCV613X204
SNV140-L	2313-K-TVH-C3	H2313X204	FRM140/5	DH613X203	TSV613X204	FSV613X204	DHV613X204	TCV613X204
SNV140-L	22313-E1-K	H2313X204	FRM140/5	DH613X203	TSV613X204	FSV613X204	DHV613X204	TCV613X204



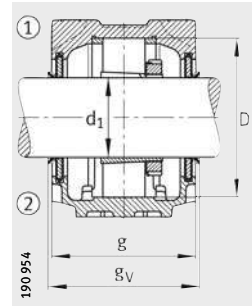
Podwójne uszczelnienie wargowe DH
Pokrywa DKV



Pierścień labiryntowy TSV



Uszczelnienie filcowe FSV



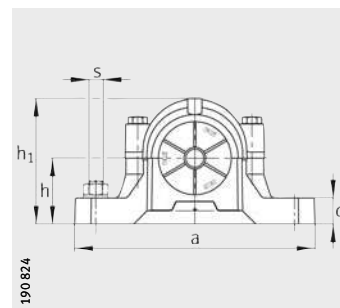
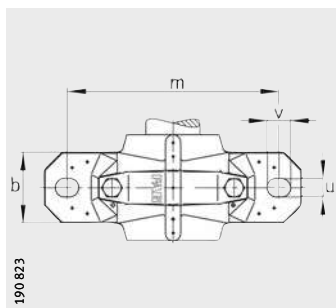
Pierścień uszczelniający typu V DHV

Pokrywa	Masa m Oprawa ≈kg	Wymiary																	
		d ₁		a	g	h ₁	b	c	D	g _L	g _V	g _T	g ₃	h	m	u	v	s	
		mm	inch															mm	inch
DKV110	4,9	53,975	2¹/₈	255	110	139	70	30	110	124	116	148	12,5	70	210	18	23	M16	5/8
DKV110	4,9	53,975	2¹/₈	255	110	139	70	30	110	124	116	148	12,5	70	210	18	23	M16	5/8
DKV110	4,9	53,975	2¹/₈	255	110	139	70	30	110	124	116	148	12,5	70	210	18	23	M16	5/8
DKV110	4,9	53,975	2¹/₈	255	110	139	70	30	110	124	116	148	12,5	70	210	18	23	M16	5/8
DKV130	6,8	53,975	2¹/₈	280	120	161	80	30	130	134	126	158	12,5	80	230	18	23	M16	5/8
DKV130	6,8	53,975	2¹/₈	280	120	161	80	30	130	134	126	158	12,5	80	230	18	23	M16	5/8
DKV130	6,8	53,975	2¹/₈	280	120	161	80	30	130	134	126	158	12,5	80	230	18	23	M16	5/8
DKV130	6,8	53,975	2¹/₈	280	120	161	80	30	130	134	126	158	12,5	80	230	18	23	M16	5/8
DKV130	6,8	53,975	2¹/₈	280	120	161	80	30	130	134	126	158	12,5	80	230	18	23	M16	5/8
DKV110	4,9	55	–	255	110	139	70	30	110	124	116	148	12,5	70	210	18	23	M16	5/8
DKV110	4,9	55	–	255	110	139	70	30	110	124	116	148	12,5	70	210	18	23	M16	5/8
DKV110	4,9	55	–	255	110	139	70	30	110	124	116	148	12,5	70	210	18	23	M16	5/8
DKV110	4,9	55	–	255	110	139	70	30	110	124	116	148	12,5	70	210	18	23	M16	5/8
DKV130	6,8	55	–	280	120	161	80	30	130	134	126	158	12,5	80	230	18	23	M16	5/8
DKV130	6,8	55	–	280	120	161	80	30	130	134	126	158	12,5	80	230	18	23	M16	5/8
DKV130	6,8	55	–	280	120	161	80	30	130	134	126	158	12,5	80	230	18	23	M16	5/8
DKV130	6,8	55	–	280	120	161	80	30	130	134	126	158	12,5	80	230	18	23	M16	5/8
DKV130	6,8	55	–	280	120	161	80	30	130	134	126	158	12,5	80	230	18	23	M16	5/8
DKV120	6,1	55,563	2³/₁₆	275	115	155	80	30	120	129	121	153	12,5	80	230	18	23	M16	5/8
DKV120	6,1	55,563	2³/₁₆	275	115	155	80	30	120	129	121	153	12,5	80	230	18	23	M16	5/8
DKV120	6,1	55,563	2³/₁₆	275	115	155	80	30	120	129	121	153	12,5	80	230	18	23	M16	5/8
DKV120	6,1	55,563	2³/₁₆	275	115	155	80	30	120	129	121	153	12,5	80	230	18	23	M16	5/8
DKV140	9,3	55,563	2³/₁₆	315	135	183	90	32	140	150,3	139	172	15	95	260	22	27	M20	3/4
DKV140	9,3	55,563	2³/₁₆	315	135	183	90	32	140	150,3	139	172	15	95	260	22	27	M20	3/4
DKV140	9,3	55,563	2³/₁₆	315	135	183	90	32	140	150,3	139	172	15	95	260	22	27	M20	3/4
DKV140	9,3	55,563	2³/₁₆	315	135	183	90	32	140	150,3	139	172	15	95	260	22	27	M20	3/4
DKV120	6,1	57,15	2¹/₄	275	115	155	80	30	120	129	121	153	12,5	80	230	18	23	M16	5/8
DKV120	6,1	57,15	2¹/₄	275	115	155	80	30	120	129	121	153	12,5	80	230	18	23	M16	5/8
DKV120	6,1	57,15	2¹/₄	275	115	155	80	30	120	129	121	153	12,5	80	230	18	23	M16	5/8
DKV120	6,1	57,15	2¹/₄	275	115	155	80	30	120	129	121	153	12,5	80	230	18	23	M16	5/8
DKV140	9,3	57,15	2¹/₄	315	135	183	90	32	140	150,3	139	172	15	95	260	22	27	M20	3/4
DKV140	9,3	57,15	2¹/₄	315	135	183	90	32	140	150,3	139	172	15	95	260	22	27	M20	3/4
DKV140	9,3	57,15	2¹/₄	315	135	183	90	32	140	150,3	139	172	15	95	260	22	27	M20	3/4
DKV140	9,3	57,15	2¹/₄	315	135	183	90	32	140	150,3	139	172	15	95	260	22	27	M20	3/4
DKV140	9,3	57,15	2¹/₄	315	135	183	90	32	140	150,3	139	172	15	95	260	22	27	M20	3/4



Oprawy wolnostojące

SNV, dzielone do łożysk z otworem stożkowym i tuleją wciągana

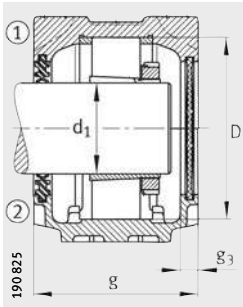


- ① łożyska ustalające
- ② łożyska swobodne

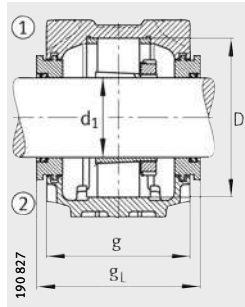
Tabela wymiarowa (cd.) · wymiary w mm

Oznaczenie

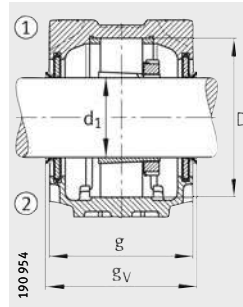
Oprawa	łożysko	Tuleja wciągana	Pierścień ustalający 2 szt.	Podwójne uszczelnienie wargowe	Pierścień labiryntowy z O-ringiem	Uszczelnienie filcowe	Uszczelnienie pierścieniem V	Uszczelnienie Taconite
SNV120-L	1213-K-TVH-C3	H213	FRM120/14	DH513	TSV513	FSV513	DHV513	TCV513
SNV120-L	20213-K-TVP-C3	H213	FRM120/14	DH513	TSV513	FSV513	DHV513	TCV513
SNV120-L	2213-K-TVH-C3	H313	FRM120/10	DH513	TSV513	FSV513	DHV513	TCV513
SNV120-L	22213-E1-K	H313	FRM120/10	DH513	TSV513	FSV513	DHV513	TCV513
SNV140-L	1313-K-TVH-C3	H313	FRM140/12,5	DH613	TSV613	FSV613	DHV613	TCV613
SNV140-L	20313-K-MB-C3	H313	FRM140/12,5	DH613	TSV613	FSV613	DHV613	TCV613
SNV140-L	21313-E1-K	H313	FRM140/12,5	DH613	TSV613	FSV613	DHV613	TCV613
SNV140-L	2313-K-TVH-C3	H2313	FRM140/5	DH613	TSV613	FSV613	DHV613	TCV613
SNV140-L	22313-E1-K	H2313	FRM140/5	DH613	TSV613	FSV613	DHV613	TCV613
SNV120-L	1213-K-TVH-C3	H213X206	FRM120/14	DH513	TSV513	FSV513	DHV513	TCV513
SNV120-L	20213-K-TVP-C3	H213X206	FRM120/14	DH513	TSV513	FSV513	DHV513	TCV513
SNV120-L	2213-K-TVH-C3	H313X206	FRM120/10	DH513	TSV513	FSV513	DHV513	TCV513
SNV120-L	22213-E1-K	H313X206	FRM120/10	DH513	TSV513	FSV513	DHV513	TCV513
SNV140-L	1313-K-TVH-C3	H313X206	FRM140/12,5	DH613	TSV613	FSV613	DHV613	TCV613
SNV140-L	20313-K-MB-C3	H313X206	FRM140/12,5	DH613	TSV613	FSV613	DHV613	TCV613
SNV140-L	21313-E1-K	H313X206	FRM140/12,5	DH613	TSV613	FSV613	DHV613	TCV613
SNV140-L	2313-K-TVH-C3	H2313X206	FRM140/5	DH613	TSV613	FSV613	DHV613	TCV613
SNV140-L	22313-E1-K	H2313X206	FRM140/5	DH613	TSV613	FSV613	DHV613	TCV613
SNV130-L	1215-K-TVH-C3	H215X207	FRM130/15,5	DH515X207	TSV515X207	FSV515X207	DHV515X207	TCV515X207
SNV130-L	20215-K-TVP-C3	H215X207	FRM130/15,5	DH515X207	TSV515X207	FSV515X207	DHV515X207	TCV515X207
SNV130-L	2215-K-TVH-C3	H315X207	FRM130/12,5	DH515X207	TSV515X207	FSV515X207	DHV515X207	TCV515X207
SNV130-L	22215-E1-K	H315X207	FRM130/12,5	DH515X207	TSV515X207	FSV515X207	DHV515X207	TCV515X207
SNV160-L	1315-K-M-C3	H315X207	FRM160/14	DH615X207	TSV615X207	FSV615X207	DHV615X207	TCV615X207
SNV160-L	21315-E1-K	H315X207	FRM160/14	DH615X207	TSV615X207	FSV615X207	DHV615X207	TCV615X207
SNV160-L	2315-K-M-C3	H2315X207	FRM160/5	DH615X207	TSV615X207	FSV615X207	DHV615X207	TCV615X207
SNV160-L	22315-E1-K	H2315X207	FRM160/5	DH615X207	TSV615X207	FSV615X207	DHV615X207	TCV615X207
SNV130-L	1215-K-TVH-C3	H215X208	FRM130/15,5	DH515X207	TSV515X208	FSV515X208	DHV515X208	TCV515X208
SNV130-L	20215-K-TVP-C3	H215X208	FRM130/15,5	DH515X207	TSV515X208	FSV515X208	DHV515X208	TCV515X208
SNV130-L	2215-K-TVH-C3	H315X208	FRM130/12,5	DH515X207	TSV515X208	FSV515X208	DHV515X208	TCV515X208
SNV130-L	22215-E1-K	H315X208	FRM130/12,5	DH515X207	TSV515X208	FSV515X208	DHV515X208	TCV515X208
SNV160-L	1315-K-M-C3	H315X208	FRM160/14	DH615X207	TSV615X208	FSV615X208	DHV615X208	TCV615X208
SNV160-L	21315-E1-K	H315X208	FRM160/14	DH615X207	TSV615X208	FSV615X208	DHV615X208	TCV615X208
SNV160-L	2315-K-M-C3	H2315X208	FRM160/5	DH615X207	TSV615X208	FSV615X208	DHV615X208	TCV615X208
SNV160-L	22315-E1-K	H2315X208	FRM160/5	DH615X207	TSV615X208	FSV615X208	DHV615X208	TCV615X208



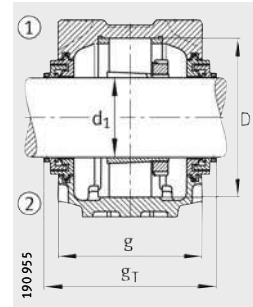
Podwójne uszczelnienie
wargowe DH
Pokrywa DKV



Pierścień
labiryntowy TSV



Pierścień uszczelnia-
jący typu V DHV



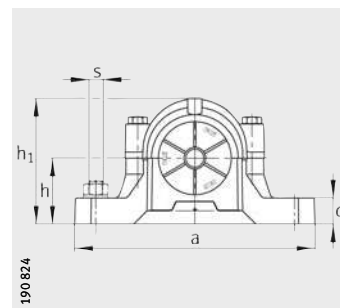
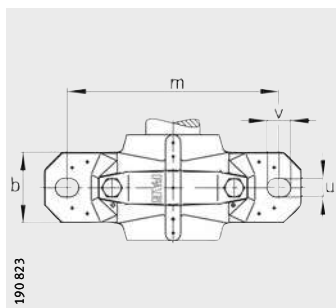
Uszczelnienie
Taconite TCV

Pokrywa	Masa m ≈kg	Wymiary																	
		Opra- wa d ₁	a		g	h ₁	b	c	D	g _L	g _V	g _T	g ₃	h	m	u	v	s	
			mm	inch	mm	mm	mm	mm	mm	mm	mm	mm	mm	mm	mm	mm	mm	mm	mm
DKV120	6,1	60	-	275	115	155	80	30	120	129	121	153	12,5	80	230	18	23	M16	5/8
DKV120	6,1	60	-	275	115	155	80	30	120	129	121	153	12,5	80	230	18	23	M16	5/8
DKV120	6,1	60	-	275	115	155	80	30	120	129	121	153	12,5	80	230	18	23	M16	5/8
DKV120	6,1	60	-	275	115	155	80	30	120	129	121	153	12,5	80	230	18	23	M16	5/8
DKV140	9,3	60	-	315	135	183	90	32	140	150,3	139	172	15	95	260	22	27	M20	3/4
DKV140	9,3	60	-	315	135	183	90	32	140	150,3	139	172	15	95	260	22	27	M20	3/4
DKV140	9,3	60	-	315	135	183	90	32	140	150,3	139	172	15	95	260	22	27	M20	3/4
DKV140	9,3	60	-	315	135	183	90	32	140	150,3	139	172	15	95	260	22	27	M20	3/4
DKV140	9,3	60	-	315	135	183	90	32	140	150,3	139	172	15	95	260	22	27	M20	3/4
DKV120	6,1	60,325	2 ³ / ₈	275	115	155	80	30	120	129	121	153	12,5	80	230	18	23	M16	5/8
DKV120	6,1	60,325	2 ³ / ₈	275	115	155	80	30	120	129	121	153	12,5	80	230	18	23	M16	5/8
DKV120	6,1	60,325	2 ³ / ₈	275	115	155	80	30	120	129	121	153	12,5	80	230	18	23	M16	5/8
DKV120	6,1	60,325	2 ³ / ₈	275	115	155	80	30	120	129	121	153	12,5	80	230	18	23	M16	5/8
DKV140	9,3	60,325	2 ³ / ₈	315	135	183	90	32	140	150,3	139	172	15	95	260	22	27	M20	3/4
DKV140	9,3	60,325	2 ³ / ₈	315	135	183	90	32	140	150,3	139	172	15	95	260	22	27	M20	3/4
DKV140	9,3	60,325	2 ³ / ₈	315	135	183	90	32	140	150,3	139	172	15	95	260	22	27	M20	3/4
DKV140	9,3	60,325	2 ³ / ₈	315	135	183	90	32	140	150,3	139	172	15	95	260	22	27	M20	3/4
DKV140	9,3	60,325	2 ³ / ₈	315	135	183	90	32	140	150,3	139	172	15	95	260	22	27	M20	3/4
DKV130	6,8	61,913	2 ⁷ / ₁₆	280	120	161	80	30	130	134	126	158	12,5	80	230	18	23	M16	5/8
DKV130	6,8	61,913	2 ⁷ / ₁₆	280	120	161	80	30	130	134	126	158	12,5	80	230	18	23	M16	5/8
DKV130	6,8	61,913	2 ⁷ / ₁₆	280	120	161	80	30	130	134	126	158	12,5	80	230	18	23	M16	5/8
DKV130	6,8	61,913	2 ⁷ / ₁₆	280	120	161	80	30	130	134	126	158	12,5	80	230	18	23	M16	5/8
DKV160	12,8	61,913	2 ⁷ / ₁₆	345	145	201	100	35	160	160,3	149	182	15	100	290	22	27	M20	3/4
DKV160	12,8	61,913	2 ⁷ / ₁₆	345	145	201	100	35	160	160,3	149	182	15	100	290	22	27	M20	3/4
DKV160	12,8	61,913	2 ⁷ / ₁₆	345	145	201	100	35	160	160,3	149	182	15	100	290	22	27	M20	3/4
DKV160	12,8	61,913	2 ⁷ / ₁₆	345	145	201	100	35	160	160,3	149	182	15	100	290	22	27	M20	3/4
DKV130	6,8	63,5	2 ¹ / ₂	280	120	161	80	30	130	134	126	158	12,5	80	230	18	23	M16	5/8
DKV130	6,8	63,5	2 ¹ / ₂	280	120	161	80	30	130	134	126	158	12,5	80	230	18	23	M16	5/8
DKV130	6,8	63,5	2 ¹ / ₂	280	120	161	80	30	130	134	126	158	12,5	80	230	18	23	M16	5/8
DKV130	6,8	63,5	2 ¹ / ₂	280	120	161	80	30	130	134	126	158	12,5	80	230	18	23	M16	5/8
DKV160	12,8	63,5	2 ¹ / ₂	345	145	201	100	35	160	160,3	149	182	15	100	290	22	27	M20	3/4
DKV160	12,8	63,5	2 ¹ / ₂	345	145	201	100	35	160	160,3	149	182	15	100	290	22	27	M20	3/4
DKV160	12,8	63,5	2 ¹ / ₂	345	145	201	100	35	160	160,3	149	182	15	100	290	22	27	M20	3/4
DKV160	12,8	63,5	2 ¹ / ₂	345	145	201	100	35	160	160,3	149	182	15	100	290	22	27	M20	3/4



Oprawy wolnostojące

SNV, dzielone do łożysk z otworem stożkowym i tuleją wciągana

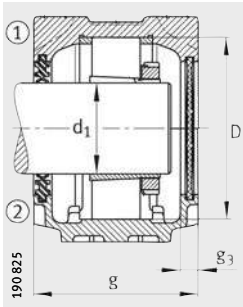


- ① łożyska ustalające
- ② łożyska swobodne

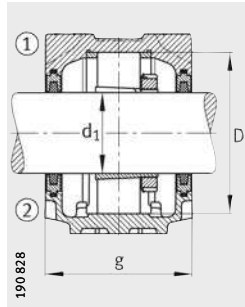
Tabela wymiarowa (cd.) · wymiary w mm

Oznaczenie

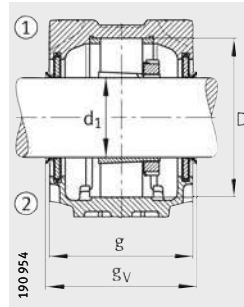
Oprawa	łożysko	Tuleja wciągana	Pierścień ustalający 2 szt.	Podwójne uszczelnienie wargowe	Pierścień labiryntowy z O-ringiem	Uszczelnienie filcowe	Uszczelnienie pierścieniem V	Uszczelnienie Taconite
SNV130-L	1215-K-TVH-C3	H215	FRM130/15,5	DH515	TSV515	FSV515	DHV515	TCV515
SNV130-L	20215-K-TVP-C3	H215	FRM130/15,5	DH515	TSV515	FSV515	DHV515	TCV515
SNV130-L	2215-K-TVH-C3	H315	FRM130/12,5	DH515	TSV515	FSV515	DHV515	TCV515
SNV130-L	22215-E1-K	H315	FRM130/12,5	DH515	TSV515	FSV515	DHV515	TCV515
SNV160-L	1315-K-M-C3	H315	FRM160/14	DH615	TSV615	FSV615	DHV615	TCV615
SNV160-L	21315-E1-K	H315	FRM160/14	DH615	TSV615	FSV615	DHV615	TCV615
SNV160-L	2315-K-M-C3	H2315	FRM160/5	DH615	TSV615	FSV615	DHV615	TCV615
SNV160-L	22315-E1-K	H2315	FRM160/5	DH615	TSV615	FSV615	DHV615	TCV615
SNV130-L	1215-K-TVH-C3	H215X210	FRM130/15,5	DH515	TSV515X210	FSV515X210	DHV515X210	TCV515X210
SNV130-L	20215-K-TVP-C3	H215X210	FRM130/15,5	DH515	TSV515X210	FSV515X210	DHV515X210	TCV515X210
SNV130-L	2215-K-TVH-C3	H315X210	FRM130/12,5	DH515	TSV515X210	FSV515X210	DHV515X210	TCV515X210
SNV130-L	22215-E1-K	H315X210	FRM130/12,5	DH515	TSV515X210	FSV515X210	DHV515X210	TCV515X210
SNV160-L	1315-K-M-C3	H315X210	FRM160/14	DH615	TSV615X210	FSV615X210	DHV615X210	TCV615X210
SNV160-L	21315-E1-K	H315X210	FRM160/14	DH615	TSV615X210	FSV615X210	DHV615X210	TCV615X210
SNV160-L	2315-K-M-C3	H2315X210	FRM160/5	DH615	TSV615X210	FSV615X210	DHV615X210	TCV615X210
SNV160-L	22315-E1-K	H2315X210	FRM160/5	DH615	TSV615X210	FSV615X210	DHV615X210	TCV615X210
SNV140-L	1216-K-TVH-C3	H216X211	FRM140/16	DH516X211	TSV516X211	FSV516X211	DHV516X211	TCV516X211
SNV140-L	20216-K-TVP-C3	H216X211	FRM140/16	DH516X211	TSV516X211	FSV516X211	DHV516X211	TCV516X211
SNV140-L	2216-K-TVH-C3	H316X211	FRM140/12,5	DH516X211	TSV516X211	FSV516X211	DHV516X211	TCV516X211
SNV140-L	22216-E1-K	H316X211	FRM140/12,5	DH516X211	TSV516X211	FSV516X211	DHV516X211	TCV516X211
SNV170-L	1316-K-M-C3	H316X211	FRM170/14,5	DH616X211	TSV616X211	FSV616X211	DHV616X211	TCV616X211
SNV170-L	21316-E1-K	H316X211	FRM170/14,5	DH616X211	TSV616X211	FSV616X211	DHV616X211	TCV616X211
SNV170-L	2316-K-M-C3	H2316X211	FRM170/5	DH616X211	TSV616X211	FSV616X211	DHV616X211	TCV616X211
SNV170-L	22316-E1-K	H2316X211	FRM170/5	DH616X211	TSV616X211	FSV616X211	DHV616X211	TCV616X211
SNV140-L	1216-K-TVH-C3	H216X212	FRM140/16	DH516	TSV516	FSV516	DHV516	TCV516
SNV140-L	20216-K-TVP-C3	H216X212	FRM140/16	DH516	TSV516	FSV516	DHV516	TCV516
SNV140-L	2216-K-TVH-C3	H316X212	FRM140/12,5	DH516	TSV516	FSV516	DHV516	TCV516
SNV140-L	22216-E1-K	H316X212	FRM140/12,5	DH516	TSV516	FSV516	DHV516	TCV516
SNV170-L	1316-K-M-C3	H316X212	FRM170/14,5	DH616	TSV616	FSV616	DHV616	TCV616
SNV170-L	21316-E1-K	H316X212	FRM170/14,5	DH616	TSV616	FSV616	DHV616	TCV616
SNV170-L	2316-K-M-C3	H2316X212	FRM170/5	DH616	TSV616	FSV616	DHV616	TCV616
SNV170-L	22316-E1-K	H2316X212	FRM170/5	DH616	TSV616	FSV616	DHV616	TCV616



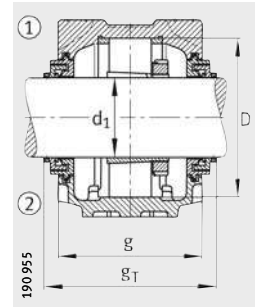
Podwójne uszczelnienie wargowe DH
Pokrywa DKV



Uszczelnienie filcowe FSV



Pierścień uszczelniający typu V DHV



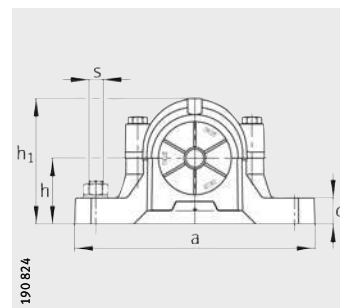
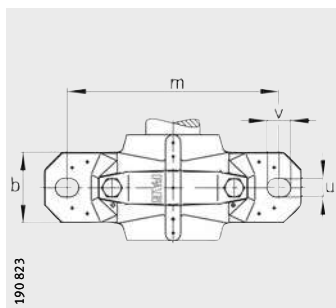
Uszczelnienie Taconite TCV

Po- krywa	Masa m Opra- wa ≈kg	Wymiary																	
		d ₁		a	g	h ₁	b	c	D	g _L	g _v	g _T	g ₃	h	m	u	v	s	
		mm	inch															mm	inch
DKV130	6,8	65	—	280	120	161	80	30	130	134	126	158	12,5	80	230	18	23	M16	5/8
DKV130	6,8	65	—	280	120	161	80	30	130	134	126	158	12,5	80	230	18	23	M16	5/8
DKV130	6,8	65	—	280	120	161	80	30	130	134	126	158	12,5	80	230	18	23	M16	5/8
DKV130	6,8	65	—	280	120	161	80	30	130	134	126	158	12,5	80	230	18	23	M16	5/8
DKV160	12,8	65	—	345	145	201	100	35	160	160,3	149	182	15	100	290	22	27	M20	3/4
DKV160	12,8	65	—	345	145	201	100	35	160	160,3	149	182	15	100	290	22	27	M20	3/4
DKV160	12,8	65	—	345	145	201	100	35	160	160,3	149	182	15	100	290	22	27	M20	3/4
DKV160	12,8	65	—	345	145	201	100	35	160	160,3	149	182	15	100	290	22	27	M20	3/4
DKV130	6,8	66,675	2 ⁵ / ₈	280	120	161	80	30	130	134	126	158	12,5	80	230	18	23	M16	5/8
DKV130	6,8	66,675	2 ⁵ / ₈	280	120	161	80	30	130	134	126	158	12,5	80	230	18	23	M16	5/8
DKV130	6,8	66,675	2 ⁵ / ₈	280	120	161	80	30	130	134	126	158	12,5	80	230	18	23	M16	5/8
DKV130	6,8	66,675	2 ⁵ / ₈	280	120	161	80	30	130	134	126	158	12,5	80	230	18	23	M16	5/8
DKV160	12,8	66,675	2 ⁵ / ₈	345	145	201	100	35	160	160,3	149	182	15	100	290	22	27	M20	3/4
DKV160	12,8	66,675	2 ⁵ / ₈	345	145	201	100	35	160	160,3	149	182	15	100	290	22	27	M20	3/4
DKV160	12,8	66,675	2 ⁵ / ₈	345	145	201	100	35	160	160,3	149	182	15	100	290	22	27	M20	3/4
DKV160	12,8	66,675	2 ⁵ / ₈	345	145	201	100	35	160	160,3	149	182	15	100	290	22	27	M20	3/4
DKV140	9,3	68,263	2 ¹¹ / ₁₆	315	135	183	90	32	140	150,3	143	176	15	95	260	22	27	M20	3/4
DKV140	9,3	68,263	2 ¹¹ / ₁₆	315	135	183	90	32	140	150,3	143	176	15	95	260	22	27	M20	3/4
DKV140	9,3	68,263	2 ¹¹ / ₁₆	315	135	183	90	32	140	150,3	143	176	15	95	260	22	27	M20	3/4
DKV140	9,3	68,263	2 ¹¹ / ₁₆	315	135	183	90	32	140	150,3	143	176	15	95	260	22	27	M20	3/4
DKV170	14,4	68,263	2 ¹¹ / ₁₆	345	150	219	100	35	170	167,3	158	193	16	112	290	22	27	M20	3/4
DKV170	14,4	68,263	2 ¹¹ / ₁₆	345	150	219	100	35	170	167,3	158	193	16	112	290	22	27	M20	3/4
DKV170	14,4	68,263	2 ¹¹ / ₁₆	345	150	219	100	35	170	167,3	158	193	16	112	290	22	27	M20	3/4
DKV170	14,4	68,263	2 ¹¹ / ₁₆	345	150	219	100	35	170	167,3	158	193	16	112	290	22	27	M20	3/4
DKV140	9,3	69,85	2 ³ / ₄	315	135	183	90	32	140	150,3	143	176	15	95	260	22	27	M20	3/4
DKV140	9,3	69,85	2 ³ / ₄	315	135	183	90	32	140	150,3	143	176	15	95	260	22	27	M20	3/4
DKV140	9,3	69,85	2 ³ / ₄	315	135	183	90	32	140	150,3	143	176	15	95	260	22	27	M20	3/4
DKV140	9,3	69,85	2 ³ / ₄	315	135	183	90	32	140	150,3	143	176	15	95	260	22	27	M20	3/4
DKV170	14,4	69,85	2 ³ / ₄	345	150	219	100	35	170	167,3	158	193	16	112	290	22	27	M20	3/4
DKV170	14,4	69,85	2 ³ / ₄	345	150	219	100	35	170	167,3	158	193	16	112	290	22	27	M20	3/4
DKV170	14,4	69,85	2 ³ / ₄	345	150	219	100	35	170	167,3	158	193	16	112	290	22	27	M20	3/4
DKV170	14,4	69,85	2 ³ / ₄	345	150	219	100	35	170	167,3	158	193	16	112	290	22	27	M20	3/4



Oprawy wolnostojące

SNV, dzielone do łożysk z otworem stożkowym i tuleją wciągana

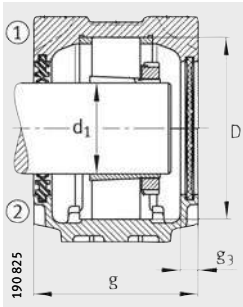


- ① łożyska ustalające
- ② łożyska swobodne

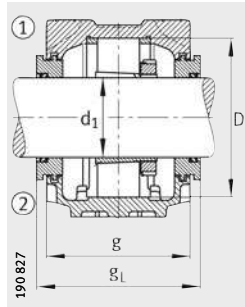
Tabela wymiarowa (cd.) · wymiary w mm

Oznaczenie

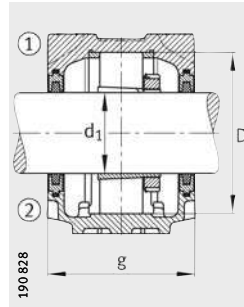
Oprawa	łożysko	Tuleja wciągana	Pierścień ustalający 2 szt.	Podwójne uszczelnienie wargowe	Pierścień labiryntowy z O-ringiem	Uszczelnienie filcowe	Uszczelnienie pierścieniem V	Uszczelnienie Taconite
SNV140-L	1216-K-TVH-C3	H216	FRM140/16	DH516	TSV516	FSV516	DHV516	TCV516
SNV140-L	20216-K-TVP-C3	H216	FRM140/16	DH516	TSV516	FSV516	DHV516	TCV516
SNV140-L	2216-K-TVH-C3	H316	FRM140/12,5	DH516	TSV516	FSV516	DHV516	TCV516
SNV140-L	22216-E1-K	H316	FRM140/12,5	DH516	TSV516	FSV516	DHV516	TCV516
SNV170-L	1316-K-M-C3	H316	FRM170/14,5	DH616	TSV616	FSV616	DHV616	TCV616
SNV170-L	21316-E1-K	H316	FRM170/14,5	DH616	TSV616	FSV616	DHV616	TCV616
SNV170-L	2316-K-M-C3	H2316	FRM170/5	DH616	TSV616	FSV616	DHV616	TCV616
SNV170-L	22316-E1-K	H2316	FRM170/5	DH616	TSV616	FSV616	DHV616	TCV616
SNV140-L	1216-K-TVH-C3	H216X214	FRM140/16	DH516X214	TSV516X214	FSV516X214	DHV516X214	TCV516X214
SNV140-L	20216-K-TVP-C3	H216X214	FRM140/16	DH516X214	TSV516X214	FSV516X214	DHV516X214	TCV516X214
SNV140-L	2216-K-TVH-C3	H316X214	FRM140/12,5	DH516X214	TSV516X214	FSV516X214	DHV516X214	TCV516X214
SNV140-L	22216-E1-K	H316X214	FRM140/12,5	DH516X214	TSV516X214	FSV516X214	DHV516X214	TCV516X214
SNV170-L	1316-K-M-C3	H316X214	FRM170/14,5	DH616X214	TSV616X214	FSV616X214	DHV616X214	TCV616X214
SNV170-L	21316-E1-K	H316X214	FRM170/14,5	DH616X214	TSV616X214	FSV616X214	DHV616X214	TCV616X214
SNV170-L	2316-K-M-C3	H2316X214	FRM170/5	DH616X214	TSV616X214	FSV616X214	DHV616X214	TCV616X214
SNV170-L	22316-E1-K	H2316X214	FRM170/5	DH616X214	TSV616X214	FSV616X214	DHV616X214	TCV616X214
SNV150-L	1217-K-TVH-C3	H217X215	FRM150/16,5	DH517	TSV517	FSV517	DHV517	TCV517
SNV150-L	20217-K-MB-C3	H217X215	FRM150/16,5	DH517	TSV517	FSV517	DHV517	TCV517
SNV150-L	2217-K-M-C3	H317X215	FRM150/12,5	DH517	TSV517	FSV517	DHV517	TCV517
SNV150-L	22217-E1-K	H317X215	FRM150/12,5	DH517	TSV517	FSV517	DHV517	TCV517
SNV180-L	1317-K-M-C3	H317X215	FRM180/14,5	DH617	TSV617	FSV617	DHV617	TCV617
SNV180-L	21317-E1-K	H317X215	FRM180/14,5	DH617	TSV617	FSV617	DHV617	TCV617
SNV180-L	2317-K-M-C3	H2317X215	FRM180/5	DH617	TSV617	FSV617	DHV617	TCV617
SNV180-L	22317-E1-K	H2317X215	FRM180/5	DH617	TSV617	FSV617	DHV617	TCV617



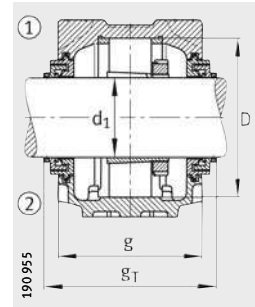
Podwójne uszczelnienie
wargowe DH
Pokrywa DKV



Pierścień
labiryntowy TSV



Uszczelnienie
filcowe FSV



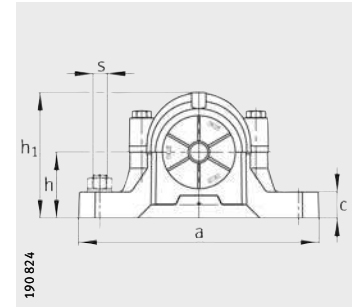
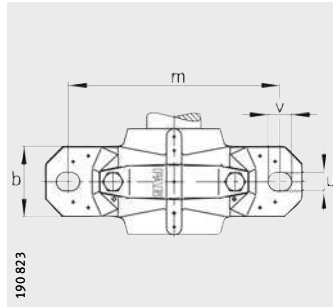
Uszczelnienie
Taconite TCV

Po- krywa	Masa m	Opra- wa	Wymiary																
			d ₁	a	g	h ₁	b	c	D	g _L	g _v	g _T	g ₃	h	m	u	v	s	
																		mm	inch
DKV140	9,3	70	–	315	135	183	90	32	140	150,3	143	176	15	95	260	22	27	M20	3/4
DKV140	9,3	70	–	315	135	183	90	32	140	150,3	143	176	15	95	260	22	27	M20	3/4
DKV140	9,3	70	–	315	135	183	90	32	140	150,3	143	176	15	95	260	22	27	M20	3/4
DKV140	9,3	70	–	315	135	183	90	32	140	150,3	143	176	15	95	260	22	27	M20	3/4
DKV170	14,4	70	–	345	150	219	100	35	170	167,3	158	193	16	112	290	22	27	M20	3/4
DKV170	14,4	70	–	345	150	219	100	35	170	167,3	158	193	16	112	290	22	27	M20	3/4
DKV170	14,4	70	–	345	150	219	100	35	170	167,3	158	193	16	112	290	22	27	M20	3/4
DKV170	14,4	70	–	345	150	219	100	35	170	167,3	158	193	16	112	290	22	27	M20	3/4
DKV140	9,3	73,025	27/8	315	135	183	90	32	140	150,3	143	176	15	95	260	22	27	M20	3/4
DKV140	9,3	73,025	27/8	315	135	183	90	32	140	150,3	143	176	15	95	260	22	27	M20	3/4
DKV140	9,3	73,025	27/8	315	135	183	90	32	140	150,3	143	176	15	95	260	22	27	M20	3/4
DKV140	9,3	73,025	27/8	315	135	183	90	32	140	150,3	143	176	15	95	260	22	27	M20	3/4
DKV170	14,4	73,025	27/8	345	150	219	100	35	170	167,3	158	193	16	112	290	22	27	M20	3/4
DKV170	14,4	73,025	27/8	345	150	219	100	35	170	167,3	158	193	16	112	290	22	27	M20	3/4
DKV170	14,4	73,025	27/8	345	150	219	100	35	170	167,3	158	193	16	112	290	22	27	M20	3/4
DKV170	14,4	73,025	27/8	345	150	219	100	35	170	167,3	158	193	16	112	290	22	27	M20	3/4
DKV150	9,9	74,613	2¹⁵/₁₆	320	140	189	90	32	150	155,3	148	181	15	95	260	22	27	M20	3/4
DKV150	9,9	74,613	2¹⁵/₁₆	320	140	189	90	32	150	155,3	148	181	15	95	260	22	27	M20	3/4
DKV150	9,9	74,613	2¹⁵/₁₆	320	140	189	90	32	150	155,3	148	181	15	95	260	22	27	M20	3/4
DKV150	9,9	74,613	2¹⁵/₁₆	320	140	189	90	32	150	155,3	148	181	15	95	260	22	27	M20	3/4
DKV180	17	74,613	2¹⁵/₁₆	380	160	223	110	40	180	177,3	168	203	16	112	320	26	32	M24	7/8
DKV180	17	74,613	2¹⁵/₁₆	380	160	223	110	40	180	177,3	168	203	16	112	320	26	32	M24	7/8
DKV180	17	74,613	2¹⁵/₁₆	380	160	223	110	40	180	177,3	168	203	16	112	320	26	32	M24	7/8
DKV180	17	74,613	2¹⁵/₁₆	380	160	223	110	40	180	177,3	168	203	16	112	320	26	32	M24	7/8



Oprawy wolnostojące

SNV, dzielone do łożysk z otworem stożkowym i tuleją wciągana

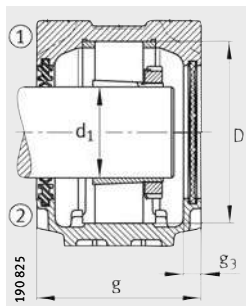


- ① łożyska ustalające
- ② łożyska swobodne

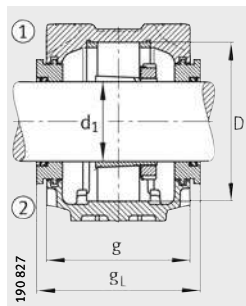
Tabela wymiarowa (cd.) · wymiary w mm

Oznaczenie

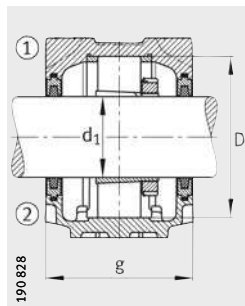
Oprawa	łożysko	Tuleja wciągana	Pierścień ustalający 2 szt.	Podwójne uszczelnienie wargowe	Pierścień labiryntowy z O-ringiem	Uszczelnienie filcowe	Uszczelnienie pierścieniem V	Uszczelnienie Taconite
SNV150-L	1217-K-TVH-C3	H217	FRM150/16,5	DH517	TSV517	FSV517	DHV517	TCV517
SNV150-L	20217-K-MB-C3	H217	FRM150/16,5	DH517	TSV517	FSV517	DHV517	TCV517
SNV150-L	2217-K-M-C3	H317	FRM150/12,5	DH517	TSV517	FSV517	DHV517	TCV517
SNV150-L	22217-E1-K	H317	FRM150/12,5	DH517	TSV517	FSV517	DHV517	TCV517
SNV180-L	1317-K-M-C3	H317	FRM180/14,5	DH617	TSV617	FSV617	DHV617	TCV617
SNV180-L	21317-E1-K	H317	FRM180/14,5	DH617	TSV617	FSV617	DHV617	TCV617
SNV180-L	2317-K-M-C3	H2317	FRM180/5	DH617	TSV617	FSV617	DHV617	TCV617
SNV180-L	22317-E1-K	H2317	FRM180/5	DH617	TSV617	FSV617	DHV617	TCV617
SNV150-L	1217-K-TVH-C3	H217X300	FRM150/16,5	DH517	TSV517X300	FSV517X300	DHV517X300	TCV517X300
SNV150-L	20217-K-MB-C3	H217X300	FRM150/16,5	DH517	TSV517X300	FSV517X300	DHV517X300	TCV517X300
SNV150-L	2217-K-M-C3	H317X300	FRM150/12,5	DH517	TSV517X300	FSV517X300	DHV517X300	TCV517X300
SNV150-L	22217-E1-K	H317X300	FRM150/12,5	DH517	TSV517X300	FSV517X300	DHV517X300	TCV517X300
SNV180-L	1317-K-M-C3	H317X300	FRM180/14,5	DH617	TSV617X300	FSV617X300	DHV617X300	TCV617X300
SNV180-L	21317-E1-K	H317X300	FRM180/14,5	DH617	TSV617X300	FSV617X300	DHV617X300	TCV617X300
SNV180-L	2317-K-M-C3	H2317X300	FRM180/5	DH617	TSV617X300	FSV617X300	DHV617X300	TCV617X300
SNV180-L	22317-E1-K	H2317X300	FRM180/5	DH617	TSV617X300	FSV617X300	DHV617X300	TCV617X300
SNV160-L	1218-K-TVH-C3	H218X302	FRM160/17,5	DH518	TSV518X302	FSV518	DHV518	TCV518X302
SNV160-L	20218-K-MB-C3	H218X302	FRM160/17,5	DH518	TSV518X302	FSV518	DHV518	TCV518X302
SNV160-L	2218-K-TVH-C3	H318X302	FRM160/12,5	DH518	TSV518X302	FSV518	DHV518	TCV518X302
SNV160-L	22218-E1-K	H318X302	FRM160/12,5	DH518	TSV518X302	FSV518	DHV518	TCV518X302
SNV160-L	23218-E1-K-TVPB	H2318X302	FRM160/6,3	DH518	TSV518X302	FSV518	DHV518	TCV518X302
SNV190-L	1318-K-M-C3	H318X302	FRM190/15,5	DH518	TSV518X302	FSV518	DHV518	TCV518X302
SNV190-L	20318-K-MB-C3	H318X302	FRM190/15,5	DH518	TSV518X302	FSV518	DHV518	TCV518X302
SNV190-L	21318-E1-K	H318X302	FRM190/15,5	DH518	TSV518X302	FSV518	DHV518	TCV518X302
SNV190-L	2318-K-M-C3	H2318X302	FRM190/5	DH518	TSV518X302	FSV518	DHV518	TCV518X302
SNV190-L	22318-E1-K	H2318X302	FRM190/5	DH518	TSV518X302	FSV518	DHV518	TCV518X302



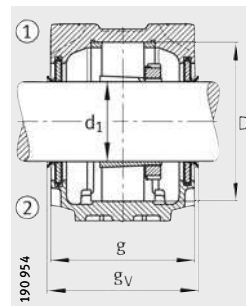
Podwójne uszczelnienie wargowe DH
Pokrywa DKV



Pierścień labiryntowy TSV



Uszczelnienie filcowe FSV



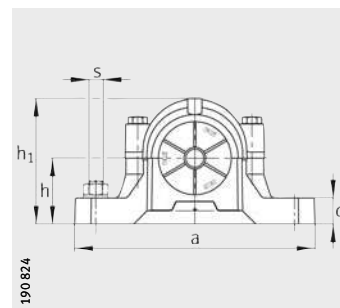
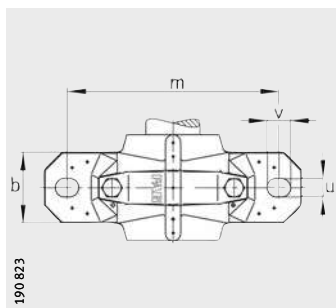
Pierścień uszczelniający typu V DHV

Po- krywa	Masa m Opra- wa ≈kg	Wymiary																	
		d ₁		a	g	h ₁	b	c	D	g _L	g _V	g _T	g ₃	h	m	u	v	s	
		mm	inch																mm
DKV150	9,9	75	–	320	140	189	90	32	150	155,3	148	181	15	95	260	22	27	M20	3/4
DKV150	9,9	75	–	320	140	189	90	32	150	155,3	148	181	15	95	260	22	27	M20	3/4
DKV150	9,9	75	–	320	140	189	90	32	150	155,3	148	181	15	95	260	22	27	M20	3/4
DKV150	9,9	75	–	320	140	189	90	32	150	155,3	148	181	15	95	260	22	27	M20	3/4
DKV180	17	75	–	380	160	223	110	40	180	177,3	168	203	16	112	320	26	32	M24	7/8
DKV180	17	75	–	380	160	223	110	40	180	177,3	168	203	16	112	320	26	32	M24	7/8
DKV180	17	75	–	380	160	223	110	40	180	177,3	168	203	16	112	320	26	32	M24	7/8
DKV180	17	75	–	380	160	223	110	40	180	177,3	168	203	16	112	320	26	32	M24	7/8
DKV150	9,9	76,2	3	320	140	189	90	32	150	155,3	148	181	15	95	260	22	27	M20	3/4
DKV150	9,9	76,2	3	320	140	189	90	32	150	155,3	148	181	15	95	260	22	27	M20	3/4
DKV150	9,9	76,2	3	320	140	189	90	32	150	155,3	148	181	15	95	260	22	27	M20	3/4
DKV150	9,9	76,2	3	320	140	189	90	32	150	155,3	148	181	15	95	260	22	27	M20	3/4
DKV180	17	76,2	3	380	160	223	110	40	180	177,3	168	203	16	112	320	26	32	M24	7/8
DKV180	17	76,2	3	380	160	223	110	40	180	177,3	168	203	16	112	320	26	32	M24	7/8
DKV180	17	76,2	3	380	160	223	110	40	180	177,3	168	203	16	112	320	26	32	M24	7/8
DKV180	17	76,2	3	380	160	223	110	40	180	177,3	168	203	16	112	320	26	32	M24	7/8
DKV160	12,8	79,375	3 1/8	345	145	201	100	35	160	160,3	153	186	15	100	290	22	27	M20	3/4
DKV160	12,8	79,375	3 1/8	345	145	201	100	35	160	160,3	153	186	15	100	290	22	27	M20	3/4
DKV160	12,8	79,375	3 1/8	345	145	201	100	35	160	160,3	153	186	15	100	290	22	27	M20	3/4
DKV160	12,8	79,375	3 1/8	345	145	201	100	35	160	160,3	153	186	15	100	290	22	27	M20	3/4
DKV160	12,8	79,375	3 1/8	345	145	201	100	35	160	160,3	153	186	15	100	290	22	27	M20	3/4
DKV160	22	79,375	3 1/8	380	155	229	110	40	190	170,3	163	178	15	112	320	26	32	M24	7/8
DKV160	22	79,375	3 1/8	380	155	229	110	40	190	170,3	163	178	15	112	320	26	32	M24	7/8
DKV160	22	79,375	3 1/8	380	155	229	110	40	190	170,3	163	178	15	112	320	26	32	M24	7/8
DKV160	22	79,375	3 1/8	380	155	229	110	40	190	170,3	163	178	15	112	320	26	32	M24	7/8
DKV160	22	79,375	3 1/8	380	155	229	110	40	190	170,3	163	178	15	112	320	26	32	M24	7/8



Oprawy wolnostojące

SNV, dzielone do łożysk z otworem stożkowym i tuleją wciągana

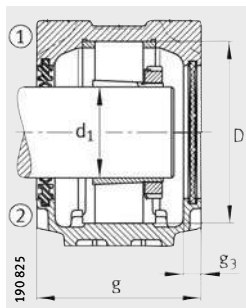


- ① łożyska ustalające
- ② łożyska swobodne

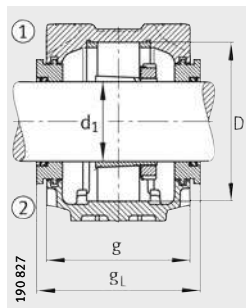
Tabela wymiarowa (cd.) · wymiary w mm

Oznaczenie

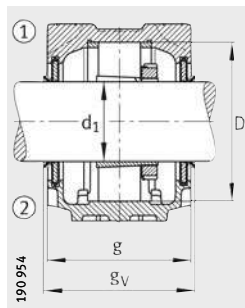
Oprawa	łożysko	Tuleja wciągana	Pierścień ustalający 2 szt.	Podwójne uszczelnienie wargowe	Pierścień labiryntowy z O-ringiem	Uszczelnienie filcowe	Uszczelnienie pierścieniem V	Uszczelnienie Taconite
SNV160-L	1218-K-TVH-C3	H218	FRM160/17,5	DH518	TSV518	FSV518	DHV518	TCV518
SNV160-L	20218-K-MB-C3	H218	FRM160/17,5	DH518	TSV518	FSV518	DHV518	TCV518
SNV160-L	2218-K-TVH-C3	H318	FRM160/12,5	DH518	TSV518	FSV518	DHV518	TCV518
SNV160-L	22218-E1-K	H318	FRM160/12,5	DH518	TSV518	FSV518	DHV518	TCV518
SNV160-L	23218-E1-K-TVPB	H2318	FRM160/6,3	DH518	TSV518	FSV518	DHV518	TCV518
SNV190-L	1318-K-M-C3	H318	FRM190/15,5	DH518	TSV518	FSV518	DHV518	TCV518
SNV190-L	20318-K-MB-C3	H318	FRM190/15,5	DH518	TSV518	FSV518	DHV518	TCV518
SNV190-L	21318-E1-K	H318	FRM190/15,5	DH518	TSV518	FSV518	DHV518	TCV518
SNV190-L	2318-K-M-C3	H2318	FRM190/5	DH518	TSV518	FSV518	DHV518	TCV518
SNV190-L	22318-E1-K	H2318	FRM190/5	DH518	TSV518	FSV518	DHV518	TCV518
SNV160-L	1218-K-TVH-C3	H218X303	FRM160/17,5	DH518	TSV518X303	FSV518X303	DHV518X303	TCV518X303
SNV160-L	20218-K-MB-C3	H218X303	FRM160/17,5	DH518	TSV518X303	FSV518X303	DHV518X303	TCV518X303
SNV160-L	2218-K-TVH-C3	H318X303	FRM160/12,5	DH518	TSV518X303	FSV518X303	DHV518X303	TCV518X303
SNV160-L	22218-E1-K	H318X303	FRM160/12,5	DH518	TSV518X303	FSV518X303	DHV518X303	TCV518X303
SNV160-L	23218-E1-K-TVPB	H2318X303	FRM160/6,3	DH518	TSV518X303	FSV518X303	DHV518X303	TCV518X303
SNV190-L	1318-K-M-C3	H318X303	FRM190/15,5	DH518	TSV518X303	FSV518X303	DHV518X303	TCV518X303
SNV190-L	20318-K-MB-C3	H318X303	FRM190/15,5	DH518	TSV518X303	FSV518X303	DHV518X303	TCV518X303
SNV190-L	21318-E1-K	H318X303	FRM190/15,5	DH518	TSV518X303	FSV518X303	DHV518X303	TCV518X303
SNV190-L	2318-K-M-C3	H2318X303	FRM190/5	DH518	TSV518X303	FSV518X303	DHV518X303	TCV518X303
SNV190-L	22318-E1-K	H2318X303	FRM190/5	DH518	TSV518X303	FSV518X303	DHV518X303	TCV518X303
SNV160-L	1218-K-TVH-C3	H218X304	FRM160/17,5	DH518X304	TSV518X304	FSV518X304	DHV518X304	TCV518X304
SNV160-L	20218-K-MB-C3	H218X304	FRM160/17,5	DH518X304	TSV518X304	FSV518X304	DHV518X304	TCV518X304
SNV160-L	2218-K-TVH-C3	H318X304	FRM160/12,5	DH518X304	TSV518X304	FSV518X304	DHV518X304	TCV518X304
SNV160-L	22218-E1-K	H318X304	FRM160/12,5	DH518X304	TSV518X304	FSV518X304	DHV518X304	TCV518X304
SNV160-L	23218-E1-K-TVPB	H2318X304	FRM160/6,3	DH518X304	TSV518X304	FSV518X304	DHV518X304	TCV518X304
SNV190-L	1318-K-M-C3	H318X304	FRM190/15,5	DH518X304	TSV518X304	FSV518X304	DHV518X304	TCV518X304
SNV190-L	20318-K-MB-C3	H318X304	FRM190/15,5	DH518X304	TSV518X304	FSV518X304	DHV518X304	TCV518X304
SNV190-L	21318-E1-K	H318X304	FRM190/15,5	DH518X304	TSV518X304	FSV518X304	DHV518X304	TCV518X304
SNV190-L	2318-K-M-C3	H2318X304	FRM190/5	DH518X304	TSV518X304	FSV518X304	DHV518X304	TCV518X304
SNV190-L	22318-E1-K	H2318X304	FRM190/5	DH518X304	TSV518X304	FSV518X304	DHV518X304	TCV518X304



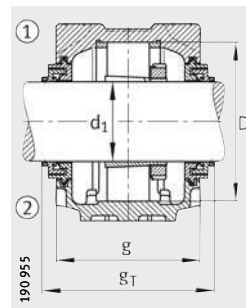
Podwójne uszczelnienie wargowe DH
Pokrywa DKV



Pierścień labiryntowy TSV



Pierścień uszczelniający typu V DHV



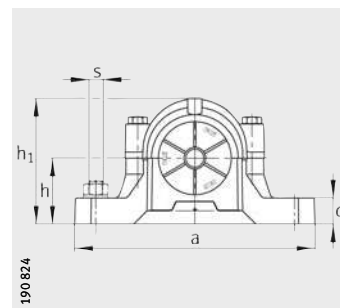
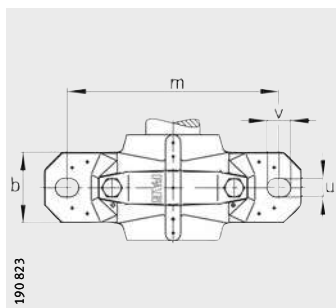
Uszczelnienie Taconite TCV

Po- krywa	Masa m Opra- wa ≈kg	Wymiary																	
		d ₁		a	g	h ₁	b	c	D	g _L	g _V	g _T	g ₃	h	m	u	v	s	
		mm	inch															mm	inch
DKV160	12,8	80	–	345	145	201	100	35	160	160,3	153	186	15	100	290	22	27	M20	3/4
DKV160	12,8	80	–	345	145	201	100	35	160	160,3	153	186	15	100	290	22	27	M20	3/4
DKV160	12,8	80	–	345	145	201	100	35	160	160,3	153	186	15	100	290	22	27	M20	3/4
DKV160	12,8	80	–	345	145	201	100	35	160	160,3	153	186	15	100	290	22	27	M20	3/4
DKV160	12,8	80	–	345	145	201	100	35	160	160,3	153	186	15	100	290	22	27	M20	3/4
DKV160	22	80	–	380	155	229	110	40	190	170,3	163	178	15	112	320	26	32	M24	7/8
DKV160	22	80	–	380	155	229	110	40	190	170,3	163	178	15	112	320	26	32	M24	7/8
DKV160	22	80	–	380	155	229	110	40	190	170,3	163	178	15	112	320	26	32	M24	7/8
DKV160	22	80	–	380	155	229	110	40	190	170,3	163	178	15	112	320	26	32	M24	7/8
DKV160	22	80	–	380	155	229	110	40	190	170,3	163	178	15	112	320	26	32	M24	7/8
DKV160	12,8	80,963	3 3/16	345	145	201	100	35	160	160,3	153	186	15	100	290	22	27	M20	3/4
DKV160	12,8	80,963	3 3/16	345	145	201	100	35	160	160,3	153	186	15	100	290	22	27	M20	3/4
DKV160	12,8	80,963	3 3/16	345	145	201	100	35	160	160,3	153	186	15	100	290	22	27	M20	3/4
DKV160	12,8	80,963	3 3/16	345	145	201	100	35	160	160,3	153	186	15	100	290	22	27	M20	3/4
DKV160	12,8	80,963	3 3/16	345	145	201	100	35	160	160,3	153	186	15	100	290	22	27	M20	3/4
DKV160	22	80,963	3 3/16	380	155	229	110	40	190	170,3	163	178	15	112	320	26	32	M24	7/8
DKV160	22	80,963	3 3/16	380	155	229	110	40	190	170,3	163	178	15	112	320	26	32	M24	7/8
DKV160	22	80,963	3 3/16	380	155	229	110	40	190	170,3	163	178	15	112	320	26	32	M24	7/8
DKV160	22	80,963	3 3/16	380	155	229	110	40	190	170,3	163	178	15	112	320	26	32	M24	7/8
DKV160	22	80,963	3 3/16	380	155	229	110	40	190	170,3	163	178	15	112	320	26	32	M24	7/8
DKV160	12,8	82,55	3 1/4	345	145	201	100	35	160	160,3	153	186	15	100	290	22	27	M20	3/4
DKV160	12,8	82,55	3 1/4	345	145	201	100	35	160	160,3	153	186	15	100	290	22	27	M20	3/4
DKV160	12,8	82,55	3 1/4	345	145	201	100	35	160	160,3	153	186	15	100	290	22	27	M20	3/4
DKV160	12,8	82,55	3 1/4	345	145	201	100	35	160	160,3	153	186	15	100	290	22	27	M20	3/4
DKV160	12,8	82,55	3 1/4	345	145	201	100	35	160	160,3	153	186	15	100	290	22	27	M20	3/4
DKV160	22	82,55	3 1/4	380	155	229	110	40	190	170,3	163	178	15	112	320	26	32	M24	7/8
DKV160	22	82,55	3 1/4	380	155	229	110	40	190	170,3	163	178	15	112	320	26	32	M24	7/8
DKV160	22	82,55	3 1/4	380	155	229	110	40	190	170,3	163	178	15	112	320	26	32	M24	7/8
DKV160	22	82,55	3 1/4	380	155	229	110	40	190	170,3	163	178	15	112	320	26	32	M24	7/8
DKV160	22	82,55	3 1/4	380	155	229	110	40	190	170,3	163	178	15	112	320	26	32	M24	7/8



Oprawy wolnostojące

SNV, dzielone do łożysk z otworem stożkowym i tuleją wciągana



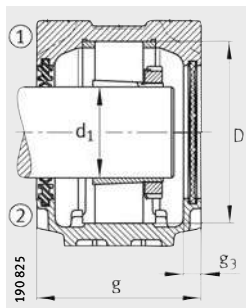
- ① łożyska ustalające
- ② łożyska swobodne

Tabela wymiarowa (cd.) · wymiary w mm

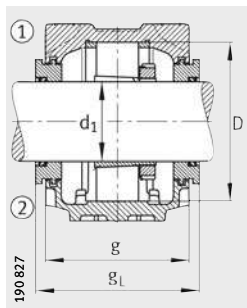
Oznaczenie

Oprawa	łożysko	Tuleja wciągana	Pierścień ustalający 2 szt.	Podwójne uszczelnienie wargowe	Pierścień labiryntowy z O-ringiem	Uszczelnienie filcowe	Uszczelnienie pierścieniem V	Uszczelnienie Taconite
SNV170-L	1219-K-M-C3	H219	FRM170/18	DH519	TSV519	FSV519	DHV519	TCV519
SNV170-L	2219-K-M-C3	H319	FRM170/12,5	DH519	TSV519	FSV519	DHV519	TCV519
SNV170-L	22219-E1-K	H319	FRM170/12,5	DH519	TSV519	FSV519	DHV519	TCV519
SNV200-L	1319-K-M-C3	H319	FRM200/17,5	DH619	TSV619	FSV619	DHV619	TCV619
SNV200-L	21319-E1-K-TVPB	H319	FRM200/17,5	DH619	TSV619	FSV619	DHV619	TCV619
SNV200-L	2319-K-M-C3	H2319	FRM200/6,5	DH619	TSV619	FSV619	DHV619	TCV619
SNV200-L	22319-E1-K	H2319	FRM200/6,5	DH619	TSV619	FSV619	DHV619	TCV619
SNV170-L	1219-K-M-C3	H219X306	FRM170/18	DH519	TSV519X306	FSV519	DHV519	TCV519X306
SNV170-L	2219-K-M-C3	H319X306	FRM170/12,5	DH519	TSV519X306	FSV519	DHV519	TCV519X306
SNV170-L	22219-E1-K	H319X306	FRM170/12,5	DH519	TSV519X306	FSV519	DHV519	TCV519X306
SNV200-L	1319-K-M-C3	H319X306	FRM200/17,5	DH619	TSV619X306	FSV619	DHV619	TCV619X306
SNV200-L	21319-E1-K-TVPB	H319X306	FRM200/17,5	DH619	TSV619X306	FSV619	DHV619	TCV619X306
SNV200-L	2319-K-M-C3	H2319X306	FRM200/6,5	DH619	TSV619X306	FSV619	DHV619	TCV619X306
SNV200-L	22319-E1-K	H2319X306	FRM200/6,5	DH619	TSV619X306	FSV619	DHV619	TCV619X306
SNV180-L	1220-K-M-C3	H220X307	FRM180/18	DH520X307	TSV520X307	FSV520X307	DHV520X307	TCV520X307
SNV180-L	20220-K-MB-C3	H220X307	FRM180/18	DH520X307	TSV520X307	FSV520X307	DHV520X307	TCV520X307
SNV180-L	2220-K-M-C3	H320X307	FRM180/12	DH520X307	TSV520X307	FSV520X307	DHV520X307	TCV520X307
SNV180-L	22220-E1-K	H320X307	FRM180/12	DH520X307	TSV520X307	FSV520X307	DHV520X307	TCV520X307
SNV180-L	23220-E1-K-TVPB	H2320X307	FRM180/4,85	DH520X307	TSV520X307	FSV520X307	DHV520X307	TCV520X307
SNV215-L ¹⁾	1320-K-M-C3	H320X307	FRM215/19,5	DH620X307	TSV620X307	FSV620X307	DHV620X307	TCV620X307
SNV215-L ¹⁾	20320-K-MB-C3	H320X307	FRM215/19,5	DH620X307	TSV620X307	FSV620X307	DHV620X307	TCV620X307
SNV215-L ¹⁾	21320-E1-K-TVPB	H320X307	FRM215/19,5	DH620X307	TSV620X307	FSV620X307	DHV620X307	TCV620X307
SNV215-L ¹⁾	2320-K-M-C3	H2320X307	FRM215/6,5	DH620X307	TSV620X307	FSV620X307	DHV620X307	TCV620X307
SNV215-L ¹⁾	22320-E1-K	H2320X307	FRM215/6,5	DH620X307	TSV620X307	FSV620X307	DHV620X307	TCV620X307
SNV180-L	1220-K-M-C3	H220X308	FRM180/18	DH520X308	TSV520X308	FSV520X308	DHV520X308	TCV520X308
SNV180-L	20220-K-MB-C3	H220X308	FRM180/18	DH520X308	TSV520X308	FSV520X308	DHV520X308	TCV520X308
SNV180-L	2220-K-M-C3	H320X308	FRM180/12	DH520X308	TSV520X308	FSV520X308	DHV520X308	TCV520X308
SNV180-L	22220-E1-K	H320X308	FRM180/12	DH520X308	TSV520X308	FSV520X308	DHV520X308	TCV520X308
SNV180-L	23220-E1-K-TVPB	H2320X308	FRM180/4,85	DH520X308	TSV520X308	FSV520X308	DHV520X308	TCV520X308
SNV215-L ¹⁾	1320-K-M-C3	H320X308	FRM215/19,5	DH620	TSV620X308	FSV620X308	DHV620	TCV620X308
SNV215-L ¹⁾	20320-K-MB-C3	H320X308	FRM215/19,5	DH620	TSV620X308	FSV620X308	DHV620	TCV620X308
SNV215-L ¹⁾	21320-E1-K-TVPB	H320X308	FRM215/19,5	DH620	TSV620X308	FSV620X308	DHV620	TCV620X308
SNV215-L ¹⁾	2320-K-M-C3	H2320X308	FRM215/6,5	DH620	TSV620X308	FSV620X308	DHV620	TCV620X308
SNV215-L ¹⁾	22320-E1-K	H2320X308	FRM215/6,5	DH620	TSV620X308	FSV620X308	DHV620	TCV620X308

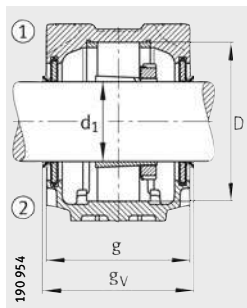
¹⁾ Oprawy ze śrubą pierścieniową.



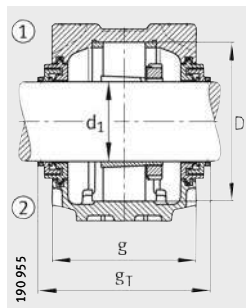
Podwójne uszczelnienie wargowe DH
Pokrywa DKV



Pierścień labiryntowy TSV



Pierścień uszczelniający typu V DHV



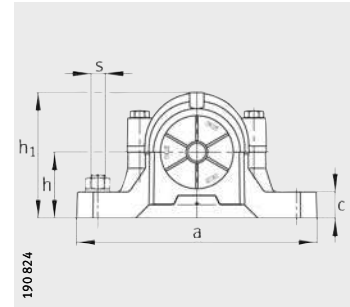
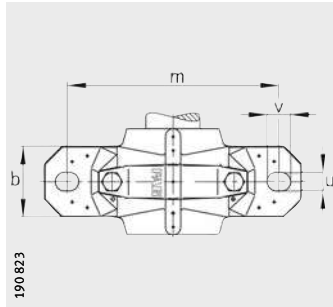
Uszczelnienie Taconite TCV

Pocrywa	Masa m Oprawa ≈kg	Wymiary																	
		d1		a	g	h1	b	c	D	gL	gV	gT	g3	h	m	u	v	s	
		mm	inch															mm	inch
DKV170	14,4	85	–	345	150	219	100	35	170	167,3	158	193	16	112	290	22	27	M20	3/4
DKV170	14,4	85	–	345	150	219	100	35	170	167,3	158	193	16	112	290	22	27	M20	3/4
DKV170	14,4	85	–	345	150	219	100	35	170	167,3	158	193	16	112	290	22	27	M20	3/4
DKV200	21	85	–	410	175	248	120	45	200	192,3	183	218	16	125	350	26	32	M24	7/8
DKV200	21	85	–	410	175	248	120	45	200	192,3	183	218	16	125	350	26	32	M24	7/8
DKV200	21	85	–	410	175	248	120	45	200	192,3	183	218	16	125	350	26	32	M24	7/8
DKV200	21	85	–	410	175	248	120	45	200	192,3	183	218	16	125	350	26	32	M24	7/8
DKV170	14,4	85,725	33/8	345	150	219	100	35	170	167,3	158	193	16	112	290	22	27	M20	3/4
DKV170	14,4	85,725	33/8	345	150	219	100	35	170	167,3	158	193	16	112	290	22	27	M20	3/4
DKV170	14,4	85,725	33/8	345	150	219	100	35	170	167,3	158	193	16	112	290	22	27	M20	3/4
DKV200	21	85,725	33/8	410	175	248	120	45	200	192,3	183	218	16	125	350	26	32	M24	7/8
DKV200	21	85,725	33/8	410	175	248	120	45	200	192,3	183	218	16	125	350	26	32	M24	7/8
DKV200	21	85,725	33/8	410	175	248	120	45	200	192,3	183	218	16	125	350	26	32	M24	7/8
DKV200	21	85,725	33/8	410	175	248	120	45	200	192,3	183	218	16	125	350	26	32	M24	7/8
DKV180	17	87,313	37/16	380	160	223	110	40	180	177,3	168	203	16	112	320	26	32	M24	7/8
DKV180	17	87,313	37/16	380	160	223	110	40	180	177,3	168	203	16	112	320	26	32	M24	7/8
DKV180	17	87,313	37/16	380	160	223	110	40	180	177,3	168	203	16	112	320	26	32	M24	7/8
DKV180	17	87,313	37/16	380	160	223	110	40	180	177,3	168	203	16	112	320	26	32	M24	7/8
DKV180	17	87,313	37/16	380	160	223	110	40	180	177,3	168	203	16	112	320	26	32	M24	7/8
DKV215	24,5	87,313	37/16	410	180	271	120	45	215	197,3	188	224	16	140	350	26	32	M24	7/8
DKV215	24,5	87,313	37/16	410	180	271	120	45	215	197,3	188	224	16	140	350	26	32	M24	7/8
DKV215	24,5	87,313	37/16	410	180	271	120	45	215	197,3	188	224	16	140	350	26	32	M24	7/8
DKV215	24,5	87,313	37/16	410	180	271	120	45	215	197,3	188	224	16	140	350	26	32	M24	7/8
DKV215	24,5	87,313	37/16	410	180	271	120	45	215	197,3	188	224	16	140	350	26	32	M24	7/8
DKV180	17	88,9	3 1/2	380	160	223	110	40	180	177,3	168	203	16	112	320	26	32	M24	7/8
DKV180	17	88,9	3 1/2	380	160	223	110	40	180	177,3	168	203	16	112	320	26	32	M24	7/8
DKV180	17	88,9	3 1/2	380	160	223	110	40	180	177,3	168	203	16	112	320	26	32	M24	7/8
DKV180	17	88,9	3 1/2	380	160	223	110	40	180	177,3	168	203	16	112	320	26	32	M24	7/8
DKV180	17	88,9	3 1/2	380	160	223	110	40	180	177,3	168	203	16	112	320	26	32	M24	7/8
DKV215	24,5	88,9	3 1/2	410	180	271	120	45	215	197,3	188	224	16	140	350	26	32	M24	7/8
DKV215	24,5	88,9	3 1/2	410	180	271	120	45	215	197,3	188	224	16	140	350	26	32	M24	7/8
DKV215	24,5	88,9	3 1/2	410	180	271	120	45	215	197,3	188	224	16	140	350	26	32	M24	7/8
DKV215	24,5	88,9	3 1/2	410	180	271	120	45	215	197,3	188	224	16	140	350	26	32	M24	7/8
DKV215	24,5	88,9	3 1/2	410	180	271	120	45	215	197,3	188	224	16	140	350	26	32	M24	7/8
DKV215	24,5	88,9	3 1/2	410	180	271	120	45	215	197,3	188	224	16	140	350	26	32	M24	7/8



Oprawy wolnostojące

SNV, dzielone do łożysk z otworem stożkowym i tuleją wciągana



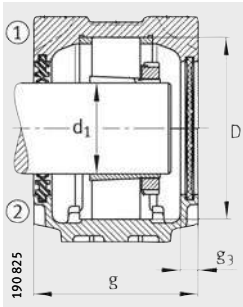
- ① łożyska ustalające
- ② łożyska swobodne

Tabela wymiarowa (cd.) · wymiary w mm

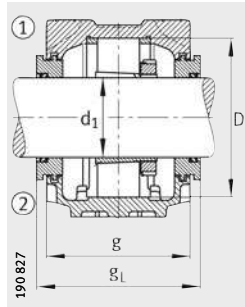
Oznaczenie

Oprawa	łożysko	Tuleja wciągana	Pierścień ustalający 2 szt.	Podwójne uszczelnienie wargowe	Pierścień labiryntowy z O-ringiem	Uszczelnienie filcowe	Uszczelnienie pierścieniem V	Uszczelnienie Taconite
SNV180-L	1220-K-M-C3	H220	FRM180/18	DH520	TSV520	FSV520	DHV520	TCV520
SNV180-L	20220-K-MB-C3	H220	FRM180/18	DH520	TSV520	FSV520	DHV520	TCV520
SNV180-L	2220-K-M-C3	H320	FRM180/12	DH520	TSV520	FSV520	DHV520	TCV520
SNV180-L	22220-E1-K	H320	FRM180/12	DH520	TSV520	FSV520	DHV520	TCV520
SNV180-L	23220-E1-K-TVPB	H2320	FRM180/4,85	DH520	TSV520	FSV520	DHV520	TCV520
SNV215-L¹⁾	1320-K-M-C3	H320	FRM215/19,5	DH620	TSV620	FSV620	DHV620	TCV620
SNV215-L¹⁾	20320-K-MB-C3	H320	FRM215/19,5	DH620	TSV620	FSV620	DHV620	TCV620
SNV215-L¹⁾	21320-E1-K-TVPB	H320	FRM215/19,5	DH620	TSV620	FSV620	DHV620	TCV620
SNV215-L¹⁾	2320-K-M-C3	H2320	FRM215/6,5	DH620	TSV620	FSV620	DHV620	TCV620
SNV215-L¹⁾	22320-E1-K	H2320	FRM215/6,5	DH620	TSV620	FSV620	DHV620	TCV620
SNV180-L	1220-K-M-C3	H220X310	FRM180/18	DH520X310	TSV520X310	FSV520X310	DHV520X310	TCV520X310
SNV180-L	20220-K-MB-C3	H220X310	FRM180/18	DH520X310	TSV520X310	FSV520X310	DHV520X310	TCV520X310
SNV180-L	2220-K-M-C3	H320X310	FRM180/12	DH520X310	TSV520X310	FSV520X310	DHV520X310	TCV520X310
SNV180-L	22220-E1-K	H320X310	FRM180/12	DH520X310	TSV520X310	FSV520X310	DHV520X310	TCV520X310
SNV180-L	23220-E1-K-TVPB	H2320X310	FRM180/4,85	DH520X310	TSV520X310	FSV520X310	DHV520X310	TCV520X310
SNV215-L¹⁾	1320-K-M-C3	H320X310	FRM215/19,5	DH620X310	TSV620X310	FSV620X310	DHV620X310	TCV620X310
SNV215-L¹⁾	20320-K-MB-C3	H320X310	FRM215/19,5	DH620X310	TSV620X310	FSV620X310	DHV620X310	TCV620X310
SNV215-L¹⁾	21320-E1-K-TVPB	H320X310	FRM215/19,5	DH620X310	TSV620X310	FSV620X310	DHV620X310	TCV620X310
SNV215-L¹⁾	2320-K-M-C3	H2320X310	FRM215/6,5	DH620X310	TSV620X310	FSV620X310	DHV620X310	TCV620X310
SNV215-L¹⁾	22320-E1-K	H2320X310	FRM215/6,5	DH620X310	TSV620X310	FSV620X310	DHV620X310	TCV620X310
SNV180-L	1220-K-M-C3	H220X311	FRM180/18	DH520X310	TSV520X311	FSV520X311	DHV520X311	TCV520X311
SNV180-L	20220-K-MB-C3	H220X311	FRM180/18	DH520X310	TSV520X311	FSV520X311	DHV520X311	TCV520X311
SNV180-L	2220-K-M-C3	H320X311	FRM180/12	DH520X310	TSV520X311	FSV520X311	DHV520X311	TCV520X311
SNV180-L	22220-E1-K	H320X311	FRM180/12	DH520X310	TSV520X311	FSV520X311	DHV520X311	TCV520X311
SNV180-L	23220-E1-K-TVPB	H2320X311	FRM180/4,85	DH520X310	TSV520X311	FSV520X311	DHV520X311	TCV520X311
SNV215-L¹⁾	1320-K-M-C3	H320X311	FRM215/19,5	DH620X310	TSV620X311	FSV620X311	DHV620X311	TCV620X311
SNV215-L¹⁾	20320-K-MB-C3	H320X311	FRM215/19,5	DH620X310	TSV620X311	FSV620X311	DHV620X311	TCV620X311
SNV215-L¹⁾	21320-E1-K-TVPB	H320X311	FRM215/19,5	DH620X310	TSV620X311	FSV620X311	DHV620X311	TCV620X311
SNV215-L¹⁾	2320-K-M-C3	H2320X311	FRM215/6,5	DH620X310	TSV620X311	FSV620X311	DHV620X311	TCV620X311
SNV215-L¹⁾	22320-E1-K	H2320X311	FRM215/6,5	DH620X310	TSV620X311	FSV620X311	DHV620X311	TCV620X311

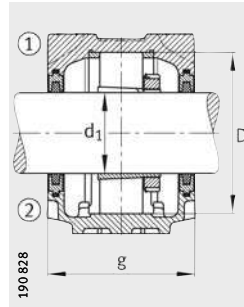
¹⁾ Oprawy ze śrubą pierścieniową.



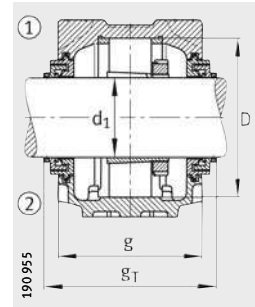
Podwójne uszczelnienie wargowe DH
Pokrywa DKV



Pierścień labiryntowy TSV



Uszczelnienie filcowe FSV



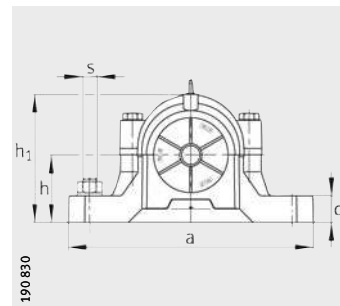
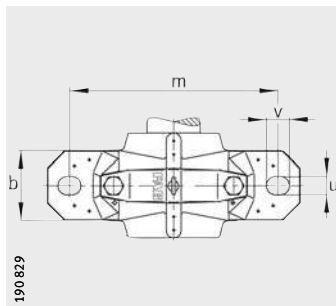
Uszczelnienie Taconite TCV

Po- krywa	Masa m	Wymiary																		
		Opra- wa	d ₁	a	g	h ₁	b	c	D	g _L	g _v	g _T	g ₃	h	m	u	v	s		
																		mm	inch	mm
DKV180	17	90	–	380	160	223	110	40	180	177,3	168	203	16	112	320	26	32	M24	7/8	
DKV180	17	90	–	380	160	223	110	40	180	177,3	168	203	16	112	320	26	32	M24	7/8	
DKV180	17	90	–	380	160	223	110	40	180	177,3	168	203	16	112	320	26	32	M24	7/8	
DKV180	17	90	–	380	160	223	110	40	180	177,3	168	203	16	112	320	26	32	M24	7/8	
DKV180	17	90	–	380	160	223	110	40	180	177,3	168	203	16	112	320	26	32	M24	7/8	
DKV215	24,5	90	–	410	180	271	120	45	215	197,3	188	224	16	140	350	26	32	M24	7/8	
DKV215	24,5	90	–	410	180	271	120	45	215	197,3	188	224	16	140	350	26	32	M24	7/8	
DKV215	24,5	90	–	410	180	271	120	45	215	197,3	188	224	16	140	350	26	32	M24	7/8	
DKV215	24,5	90	–	410	180	271	120	45	215	197,3	188	224	16	140	350	26	32	M24	7/8	
DKV215	24,5	90	–	410	180	271	120	45	215	197,3	188	224	16	140	350	26	32	M24	7/8	
DKV180	17	92,075	3⁵/₈	380	160	223	110	40	180	177,3	168	203	16	112	320	26	32	M24	7/8	
DKV180	17	92,075	3⁵/₈	380	160	223	110	40	180	177,3	168	203	16	112	320	26	32	M24	7/8	
DKV180	17	92,075	3⁵/₈	380	160	223	110	40	180	177,3	168	203	16	112	320	26	32	M24	7/8	
DKV180	17	92,075	3⁵/₈	380	160	223	110	40	180	177,3	168	203	16	112	320	26	32	M24	7/8	
DKV180	17	92,075	3⁵/₈	380	160	223	110	40	180	177,3	168	203	16	112	320	26	32	M24	7/8	
DKV215	24,5	92,075	3⁵/₈	410	180	271	120	45	215	197,3	188	224	16	140	350	26	32	M24	7/8	
DKV215	24,5	92,075	3⁵/₈	410	180	271	120	45	215	197,3	188	224	16	140	350	26	32	M24	7/8	
DKV215	24,5	92,075	3⁵/₈	410	180	271	120	45	215	197,3	188	224	16	140	350	26	32	M24	7/8	
DKV215	24,5	92,075	3⁵/₈	410	180	271	120	45	215	197,3	188	224	16	140	350	26	32	M24	7/8	
DKV215	24,5	92,075	3⁵/₈	410	180	271	120	45	215	197,3	188	224	16	140	350	26	32	M24	7/8	
DKV180	17	93,663	3¹¹/₁₆	380	160	223	110	40	180	177,3	168	203	16	112	320	26	32	M24	7/8	
DKV180	17	93,663	3¹¹/₁₆	380	160	223	110	40	180	177,3	168	203	16	112	320	26	32	M24	7/8	
DKV180	17	93,663	3¹¹/₁₆	380	160	223	110	40	180	177,3	168	203	16	112	320	26	32	M24	7/8	
DKV180	17	93,663	3¹¹/₁₆	380	160	223	110	40	180	177,3	168	203	16	112	320	26	32	M24	7/8	
DKV180	17	93,663	3¹¹/₁₆	380	160	223	110	40	180	177,3	168	203	16	112	320	26	32	M24	7/8	
DKV215	24,5	93,663	3¹¹/₁₆	410	180	271	120	45	215	197,3	188	224	16	140	350	26	32	M24	7/8	
DKV215	24,5	93,663	3¹¹/₁₆	410	180	271	120	45	215	197,3	188	224	16	140	350	26	32	M24	7/8	
DKV215	24,5	93,663	3¹¹/₁₆	410	180	271	120	45	215	197,3	188	224	16	140	350	26	32	M24	7/8	
DKV215	24,5	93,663	3¹¹/₁₆	410	180	271	120	45	215	197,3	188	224	16	140	350	26	32	M24	7/8	
DKV215	24,5	93,663	3¹¹/₁₆	410	180	271	120	45	215	197,3	188	224	16	140	350	26	32	M24	7/8	



Oprawy wolnostojące

SNV, dzielone do łożysk z otworem stożkowym i tuleją wciągana



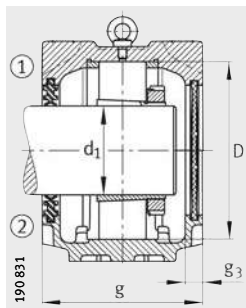
- ① łożyska ustalające
- ② łożyska swobodne

Tabela wymiarowa (cd.) · wymiary w mm

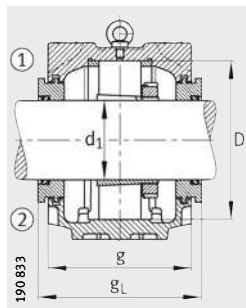
Oznaczenie

Oprawa	Łożysko	Tuleja wciągana	Pierścień ustalający 2 szt.	Podwójne uszczelnienie wargowe	Pierścień labiryntowy z O-ringiem	Uszczelnienie filcowe	Uszczelnienie pierścieniem V	Uszczelnienie Taconite
SNV200-L ¹⁾	1222-K-M-C3	H222X312	FRM200/21	DH522X312	TSV522X312	FSV522X312	DHV522X312	TCV522X312
SNV200-L ¹⁾	20222-K-MB-C3	H222X312	FRM200/21	DH522X312	TSV522X312	FSV522X312	DHV522X312	TCV522X312
SNV200-L ¹⁾	22222-E1-K	H322X312	FRM200/13,5	DH522X312	TSV522X312	FSV522X312	DHV522X312	TCV522X312
SNV200-L ¹⁾	23222-E1-K-TVPB	H2322X312	FRM200/5,1	DH522X312	TSV522X312	FSV522X312	DHV522X312	TCV522X312
SNV240-L	1322-K-M-C3	H322X312	FRM240/20	DH522X312	TSV522X312	FSV522X312	DHV522X312	TCV522X312
SNV240-L	21322-E1-K-TVPB	H322X312	FRM240/20	DH522X312	TSV522X312	FSV522X312	DHV522X312	TCV522X312
SNV240-L	2322-K-M-C3	H2322X312	FRM240/5	DH522X312	TSV522X312	FSV522X312	DHV522X312	TCV522X312
SNV240-L	22322-E1-K	H2322X312	FRM240/5	DH522X312	TSV522X312	FSV522X312	DHV522X312	TCV522X312
SNV200-L ¹⁾	1222-K-M-C3	H222X314	FRM200/21	DH522X314	TSV522X314	FSV522X314	DHV522X314	TCV522X314
SNV200-L ¹⁾	20222-K-MB-C3	H222X314	FRM200/21	DH522X314	TSV522X314	FSV522X314	DHV522X314	TCV522X314
SNV200-L ¹⁾	2222-K-M-C3	H322X314	FRM200/13,5	DH522X314	TSV522X314	FSV522X314	DHV522X314	TCV522X314
SNV200-L ¹⁾	22222-E1-K	H322X314	FRM200/13,5	DH522X314	TSV522X314	FSV522X314	DHV522X314	TCV522X314
SNV200-L ¹⁾	23222-E1-K-TVPB	H2322X314	FRM200/5,1	DH522X314	TSV522X314	FSV522X314	DHV522X314	TCV522X314
SNV240-L	1322-K-M-C3	H322X314	FRM240/20	DH522X314	TSV522X314	FSV522X314	DHV522X314	TCV522X314
SNV240-L	21322-E1-K-TVPB	H322X314	FRM240/20	DH522X314	TSV522X314	FSV522X314	DHV522X314	TCV522X314
SNV240-L	2322-K-M-C3	H2322X314	FRM240/5	DH522X314	TSV522X314	FSV522X314	DHV522X314	TCV522X314
SNV240-L	22322-E1-K	H2322X314	FRM240/5	DH522X314	TSV522X314	FSV522X314	DHV522X314	TCV522X314
SNV200-L ¹⁾	1222-K-M-C3	H222	FRM200/21	DH522	TSV522	FSV522	DHV522	TCV522
SNV200-L ¹⁾	20222-K-MB-C3	H222	FRM200/21	DH522	TSV522	FSV522	DHV522	TCV522
SNV200-L ¹⁾	2222-K-M-C3	H322	FRM200/13,5	DH522	TSV522	FSV522	DHV522	TCV522
SNV200-L ¹⁾	22222-E1-K	H322	FRM200/13,5	DH522	TSV522	FSV522	DHV522	TCV522
SNV200-L ¹⁾	23222-E1-K-TVPB	H2322	FRM200/5,1	DH522	TSV522	FSV522	DHV522	TCV522
SNV240-L	1322-K-M-C3	H322	FRM240/20	DH522	TSV522	FSV522	DHV522	TCV522
SNV240-L	21322-E1-K-TVPB	H322	FRM240/20	DH522	TSV522	FSV522	DHV522	TCV522
SNV240-L	2322-K-M-C3	H2322	FRM240/5	DH522	TSV522	FSV522	DHV522	TCV522
SNV240-L	22322-E1-K	H2322	FRM240/5	DH522	TSV522	FSV522	DHV522	TCV522
SNV200-L ¹⁾	1222-K-M-C3	H222X315	FRM200/21	DH522	TSV522	FSV522	DHV522	TCV522
SNV200-L ¹⁾	20222-K-MB-C3	H222X315	FRM200/21	DH522	TSV522	FSV522	DHV522	TCV522
SNV200-L ¹⁾	2222-K-M-C3	H322X315	FRM200/13,5	DH522	TSV522	FSV522	DHV522	TCV522
SNV200-L ¹⁾	22222-E1-K	H322X315	FRM200/13,5	DH522	TSV522	FSV522	DHV522	TCV522
SNV200-L ¹⁾	23222-E1-K-TVPB	H2322X315	FRM200/5,1	DH522	TSV522	FSV522	DHV522	TCV522
SNV240-L	1322-K-M-C3	H322X315	FRM240/20	DH522	TSV522	FSV522	DHV522	TCV522
SNV240-L	21322-E1-K-TVPB	H322X315	FRM240/20	DH522	TSV522	FSV522	DHV522	TCV522
SNV240-L	2322-K-M-C3	H2322X315	FRM240/5	DH522	TSV522	FSV522	DHV522	TCV522
SNV240-L	22322-E1-K	H2322X315	FRM240/5	DH522	TSV522	FSV522	DHV522	TCV522

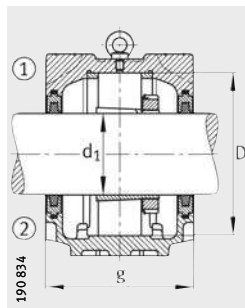
¹⁾ Oprawy bez śruby pierścieniowej.



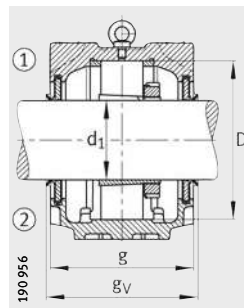
Podwójne uszczelnienie wargowe DH
Pokrywa DKV



Pierścień labiryntowy TSV



Uszczelnienie filcowe FSV



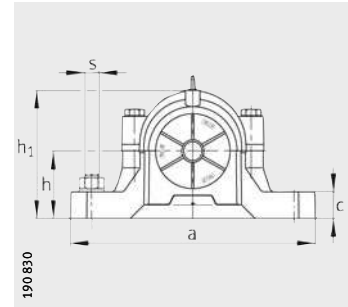
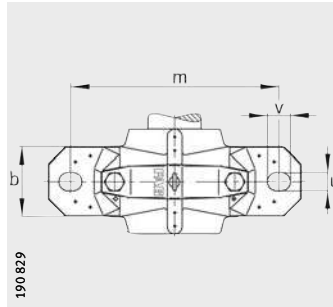
Pierścień uszczelniający typu V DHV

Po- krywa	Masa m Opra- wa ≈kg	Wymiary																	
		d ₁		a	g	h ₁	b	c	D	g _L	g _V	g _T	g ₃	h	m	u	v	s	
		mm	inch															mm	inch
DKV200	21	95,25	3 ³ / ₄	410	175	248	120	45	200	195,3	183	218	16	125	350	26	32	M24	7/8
DKV200	21	95,25	3 ³ / ₄	410	175	248	120	45	200	195,3	183	218	16	125	350	26	32	M24	7/8
DKV200	21	95,25	3 ³ / ₄	410	175	248	120	45	200	195,3	183	218	16	125	350	26	32	M24	7/8
DKV200	21	95,25	3 ³ / ₄	410	175	248	120	45	200	195,3	183	218	16	125	350	26	32	M24	7/8
DKV200	32	95,25	3 ³ / ₄	450	185	298	130	50	240	203,3	191	226	18	150	390	28	35	M24	1
DKV200	32	95,25	3 ³ / ₄	450	185	298	130	50	240	203,3	191	226	18	150	390	28	35	M24	1
DKV200	32	95,25	3 ³ / ₄	450	185	298	130	50	240	203,3	191	226	18	150	390	28	35	M24	1
DKV200	32	95,25	3 ³ / ₄	450	185	298	130	50	240	203,3	191	226	18	150	390	28	35	M24	1
DKV200	21	98,425	3 ⁷ / ₈	410	175	248	120	45	200	195,3	183	218	16	125	350	26	32	M24	7/8
DKV200	21	98,425	3 ⁷ / ₈	410	175	248	120	45	200	195,3	183	218	16	125	350	26	32	M24	7/8
DKV200	21	98,425	3 ⁷ / ₈	410	175	248	120	45	200	195,3	183	218	16	125	350	26	32	M24	7/8
DKV200	21	98,425	3 ⁷ / ₈	410	175	248	120	45	200	195,3	183	218	16	125	350	26	32	M24	7/8
DKV200	21	98,425	3 ⁷ / ₈	410	175	248	120	45	200	195,3	183	218	16	125	350	26	32	M24	7/8
DKV200	32	98,425	3 ⁷ / ₈	450	185	298	130	50	240	203,3	191	226	18	150	390	28	35	M24	1
DKV200	32	98,425	3 ⁷ / ₈	450	185	298	130	50	240	203,3	191	226	18	150	390	28	35	M24	1
DKV200	32	98,425	3 ⁷ / ₈	450	185	298	130	50	240	203,3	191	226	18	150	390	28	35	M24	1
DKV200	32	98,425	3 ⁷ / ₈	450	185	298	130	50	240	203,3	191	226	18	150	390	28	35	M24	1
DKV200	21	100	–	410	175	248	120	45	200	195,3	183	218	16	125	350	26	32	M24	7/8
DKV200	21	100	–	410	175	248	120	45	200	195,3	183	218	16	125	350	26	32	M24	7/8
DKV200	21	100	–	410	175	248	120	45	200	195,3	183	218	16	125	350	26	32	M24	7/8
DKV200	21	100	–	410	175	248	120	45	200	195,3	183	218	16	125	350	26	32	M24	7/8
DKV200	21	100	–	410	175	248	120	45	200	195,3	183	218	16	125	350	26	32	M24	7/8
DKV200	32	100	–	450	185	298	130	50	240	203,3	191	226	18	150	390	28	35	M24	1
DKV200	32	100	–	450	185	298	130	50	240	203,3	191	226	18	150	390	28	35	M24	1
DKV200	32	100	–	450	185	298	130	50	240	203,3	191	226	18	150	390	28	35	M24	1
DKV200	32	100	–	450	185	298	130	50	240	203,3	191	226	18	150	390	28	35	M24	1
DKV200	21	100,013	3 ¹⁵ / ₁₆	410	175	248	120	45	200	195,3	183	218	16	125	350	26	32	M24	7/8
DKV200	21	100,013	3 ¹⁵ / ₁₆	410	175	248	120	45	200	195,3	183	218	16	125	350	26	32	M24	7/8
DKV200	21	100,013	3 ¹⁵ / ₁₆	410	175	248	120	45	200	195,3	183	218	16	125	350	26	32	M24	7/8
DKV200	21	100,013	3 ¹⁵ / ₁₆	410	175	248	120	45	200	195,3	183	218	16	125	350	26	32	M24	7/8
DKV200	21	100,013	3 ¹⁵ / ₁₆	410	175	248	120	45	200	195,3	183	218	16	125	350	26	32	M24	7/8
DKV200	32	100,013	3 ¹⁵ / ₁₆	450	185	298	130	50	240	203,3	191	226	18	150	390	28	35	M24	1
DKV200	32	100,013	3 ¹⁵ / ₁₆	450	185	298	130	50	240	203,3	191	226	18	150	390	28	35	M24	1
DKV200	32	100,013	3 ¹⁵ / ₁₆	450	185	298	130	50	240	203,3	191	226	18	150	390	28	35	M24	1
DKV200	32	100,013	3 ¹⁵ / ₁₆	450	185	298	130	50	240	203,3	191	226	18	150	390	28	35	M24	1



Oprawy wolnostojące

SNV, dzielone do łożysk z otworem stożkowym i tuleją wciągana



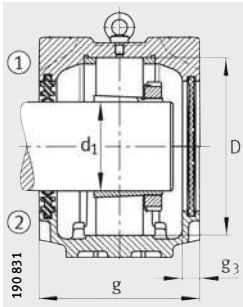
- ① łożyska ustalające
- ② łożyska swobodne

Tabela wymiarowa (cd.) · wymiary w mm

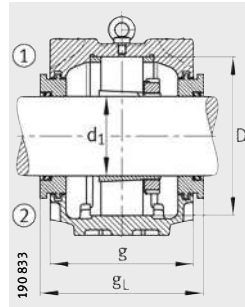
Oznaczenie

Oprawa	Łożysko	Tuleja wciągana	Pierścień ustalający	Podwójne uszczelnienie wargowe	Pierścień labiryntowy z O-ringiem	Uszczelnienie filcowe	Uszczelnienie pierścieniem V	Uszczelnienie Taconite
			2 szt.					
SNV200-L ¹⁾	1222-K-M-C3	H222X400	FRM200/21	DH522	TSV522X400	FSV522X400	DHV522X400	TCV522X400
SNV200-L ¹⁾	20222-K-MB-C3	H222X400	FRM200/21	DH522	TSV522X400	FSV522X400	DHV522X400	TCV522X400
SNV200-L ¹⁾	2222-K-M-C3	H322X400	FRM200/13,5	DH522	TSV522X400	FSV522X400	DHV522X400	TCV522X400
SNV200-L ¹⁾	22222-E1-K	H322X400	FRM200/13,5	DH522	TSV522X400	FSV522X400	DHV522X400	TCV522X400
SNV200-L ¹⁾	23222-E1-K-TVPB	H2322X400	FRM200/5,1	DH522	TSV522X400	FSV522X400	DHV522X400	TCV522X400
SNV240-L	1322-K-M-C3	H322X400	FRM240/20	DH522	TSV522X400	FSV522X400	DHV522X400	TCV522X400
SNV240-L	21322-E1-K-TVPB	H322X400	FRM240/20	DH522	TSV522X400	FSV522X400	DHV522X400	TCV522X400
SNV240-L	2322-K-M-C3	H2322X400	FRM240/5	DH522	TSV522X400	FSV522X400	DHV522X400	TCV522X400
SNV240-L	22322-E1-K	H2322X400	FRM240/5	DH522	TSV522X400	FSV522X400	DHV522X400	TCV522X400
SNV215-L	20224-K-MB-C3	H3024X403	FRM215/23	DH524X403	TSV524X403	FSV524X403	DHV524X403	TCV524X403
SNV215-L	22224-E1-K	H3124X403	FRM215/14	DH524X403	TSV524X403	FSV524X403	DHV524X403	TCV524X403
SNV215-L	23224-E1-K-TVPB	H2324X403	FRM215/5	DH524X403	TSV524X403	FSV524X403	DHV524X403	TCV524X403
SNV260-L	22324-E1-K	H2324X403	FRM260/5	DH524X403	TSV524X403	FSV524X403	DHV524X403	TCV524X403
SNV215-L	20224-K-MB-C3	H3024X404	FRM215/23	DH524X404	TSV524X404	FSV524X404	DHV524X404	TCV524X404
SNV215-L	22224-E1-K	H3124X404	FRM215/14	DH524X404	TSV524X404	FSV524X404	DHV524X404	TCV524X404
SNV215-L	23224-E1-K-TVPB	H2324X404	FRM215/5	DH524X404	TSV524X404	FSV524X404	DHV524X404	TCV524X404
SNV260-L	22324-E1-K	H2324X404	FRM260/5	DH524X404	TSV524X404	FSV524X404	DHV524X404	TCV524X404
SNV215-L	20224-K-MB-C3	H3024	FRM215/23	DH524	TSV524	FSV524	DHV524	TCV524
SNV215-L	22224-E1-K	H3124	FRM215/14	DH524	TSV524	FSV524	DHV524	TCV524
SNV215-L	23224-E1-K-TVPB	H2324	FRM215/5	DH524	TSV524	FSV524	DHV524	TCV524
SNV260-L	22324-E1-K	H2324	FRM260/5	DH524	TSV524	FSV524	DHV524	TCV524
SNV230-L	20226-K-MB-C3	H3026X407	FRM230/25	DH526X407	TSV526X407	FSV526X407	DHV526X407	TCV526X407
SNV230-L	22226-E1-K	H3126X407	FRM230/13	DH526X407	TSV526X407	FSV526X407	DHV526X407	TCV526X407
SNV230-L	23226-E1-K-TVPB	H2326X407	FRM230/5	DH526X407	TSV526X407	FSV526X407	DHV526X407	TCV526X407
SNV280-L	22326-E1-K	H2326X407	FRM280/5	DH526X407	TSV526X407	FSV526X407	DHV526X407	TCV526X407
SNV230-L	20226-K-MB-C3	H3026X408	FRM230/25	DH526	TSV526X408	FSV526	DHV526	TCV526
SNV230-L	22226-E1-K	H3126X408	FRM230/13	DH526	TSV526X408	FSV526	DHV526	TCV526
SNV230-L	23226-E1-K-TVPB	H2326X408	FRM230/5	DH526	TSV526X408	FSV526	DHV526	TCV526
SNV280-L	22326-E1-K	H2326X408	FRM280/5	DH526	TSV526X408	FSV526	DHV526	TCV526

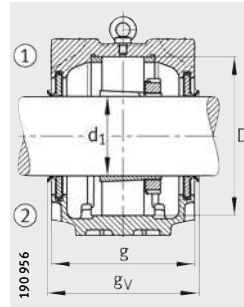
¹⁾ Oprawy bez śruby pierścieniowej.



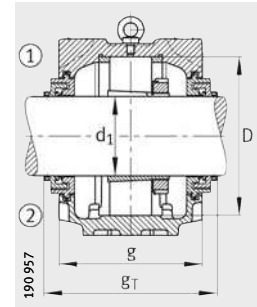
Podwójne uszczelnienie wargowe DH
Pokrywa DKV



Pierścień labiryntowy TSV



Pierścień uszczelniający typu V DHV



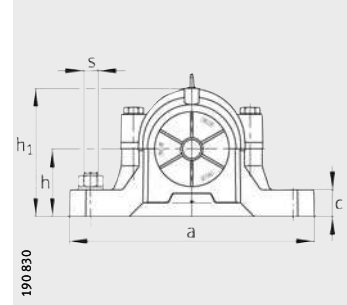
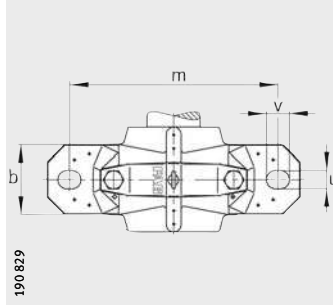
Uszczelnienie Taconite TCV

Pokrywa	Masa m Oprawa ≈kg	Wymiary																	
		d ₁		a	g	h ₁	b	c	D	g _L	g _V	g _T	g ₃	h	m	u	v	s	
		mm	inch															mm	inch
DKV200	21	101,6	4	410	175	248	120	45	200	195,3	183	218	16	125	350	26	32	M24	7/8
DKV200	21	101,6	4	410	175	248	120	45	200	195,3	183	218	16	125	350	26	32	M24	7/8
DKV200	21	101,6	4	410	175	248	120	45	200	195,3	183	218	16	125	350	26	32	M24	7/8
DKV200	21	101,6	4	410	175	248	120	45	200	195,3	183	218	16	125	350	26	32	M24	7/8
DKV200	21	101,6	4	410	175	248	120	45	200	195,3	183	218	16	125	350	26	32	M24	7/8
DKV200	32	101,6	4	450	185	298	130	50	240	203,3	191	226	18	150	390	28	35	M24	1
DKV200	32	101,6	4	450	185	298	130	50	240	203,3	191	226	18	150	390	28	35	M24	1
DKV200	32	101,6	4	450	185	298	130	50	240	203,3	191	226	18	150	390	28	35	M24	1
DKV200	32	101,6	4	450	185	298	130	50	240	203,3	191	226	18	150	390	28	35	M24	1
DKV215	24,5	106,363	4^{3/16}	410	180	271	120	45	215	200,3	191	227	16	140	350	26	32	M24	7/8
DKV215	24,5	106,363	4^{3/16}	410	180	271	120	45	215	200,3	191	227	16	140	350	26	32	M24	7/8
DKV215	24,5	106,363	4^{3/16}	410	180	271	120	45	215	200,3	191	227	16	140	350	26	32	M24	7/8
DKV215	48	106,363	4^{3/16}	530	190	321	160	60	260	208,3	199	235	18	160	450	35	42	M30	1 ^{1/4}
DKV215	24,5	107,95	4^{1/4}	410	180	271	120	45	215	200,3	191	227	16	140	350	26	32	M24	7/8
DKV215	24,5	107,95	4^{1/4}	410	180	271	120	45	215	200,3	191	227	16	140	350	26	32	M24	7/8
DKV215	24,5	107,95	4^{1/4}	410	180	271	120	45	215	200,3	191	227	16	140	350	26	32	M24	7/8
DKV215	48	107,95	4^{1/4}	530	190	321	160	60	260	208,3	199	235	18	160	450	35	42	M30	1 ^{1/4}
DKV215	24,5	110	–	410	180	271	120	45	215	200,3	191	227	16	140	350	26	32	M24	7/8
DKV215	24,5	110	–	410	180	271	120	45	215	200,3	191	227	16	140	350	26	32	M24	7/8
DKV215	24,5	110	–	410	180	271	120	45	215	200,3	191	227	16	140	350	26	32	M24	7/8
DKV215	48	110	–	530	190	321	160	60	260	208,3	199	235	18	160	450	35	42	M30	1 ^{1/4}
DKV230	30	112,713	4^{7/16}	445	190	291	130	50	230	208,3	199	235	18	150	380	28	35	M24	1
DKV230	30	112,713	4^{7/16}	445	190	291	130	50	230	208,3	199	235	18	150	380	28	35	M24	1
DKV230	30	112,713	4^{7/16}	445	190	291	130	50	230	208,3	199	235	18	150	380	28	35	M24	1
DKV230	55	112,713	4^{7/16}	550	205	344	160	60	280	223,3	214	250	18	170	470	35	42	M30	1 ^{1/4}
DKV230	30	114,3	4^{1/2}	445	190	291	130	50	230	208,3	199	235	18	150	380	28	35	M24	1
DKV230	30	114,3	4^{1/2}	445	190	291	130	50	230	208,3	199	235	18	150	380	28	35	M24	1
DKV230	30	114,3	4^{1/2}	445	190	291	130	50	230	208,3	199	235	18	150	380	28	35	M24	1
DKV230	55	114,3	4^{1/2}	550	205	344	160	60	280	223,3	214	250	18	170	470	35	42	M30	1 ^{1/4}



Oprawy wolnostojące

SNV, dzielone,
do łożysk z otworem stożkowym i tuleją wciągana

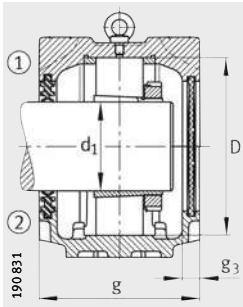


- ① łożyska ustalające
- ② łożyska swobodne

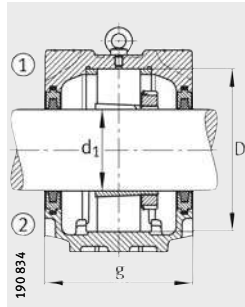
Tabela wymiarowa (cd.) · wymiary w mm

Oznaczenie

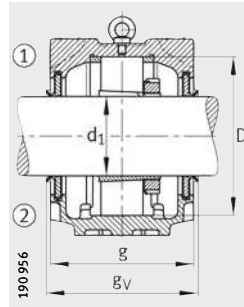
Oprawa	łożysko	Tuleja wciągana	Pierścień ustalający 2 szt.	Podwójne uszczelnienie wargowe	Pierścień labiryntowy z O-ringiem	Uszczelnienie filcowe	Uszczelnienie pierścieniem V	Uszczelnienie Taconite
SNV230-L	20226-K-MB-C3	H3026	FRM230/25	DH526	TSV526	FSV526	DHV526	TCV526
SNV230-L	22226-E1-K	H3126	FRM230/13	DH526	TSV526	FSV526	DHV526	TCV526
SNV230-L	23226-E1-K-TVPB	H2326	FRM230/5	DH526	TSV526	FSV526	DHV526	TCV526
SNV280-L	22326-E1-K	H2326	FRM280/5	DH526	TSV526	FSV526	DHV526	TCV526
SNV230-L	20226-K-MB-C3	H3026X412	FRM230/25	DH526X412	TSV526X412	FSV526X412	DHV526X412	TCV526X412
SNV230-L	22226-E1-K	H3126X412	FRM230/13	DH526X412	TSV526X412	FSV526X412	DHV526X412	TCV526X412
SNV230-L	23226-E1-K-TVPB	H2326X412	FRM230/5	DH526X412	TSV526X412	FSV526X412	DHV526X412	TCV526X412
SNV280-L	22326-E1-K	H2326X412	FRM280/5	DH526X412	TSV526X412	FSV526X412	DHV526X412	TCV526X412
SNV250-L	20228-K-MB-C3	H3028	FRM250/28	DH528	TSV528	FSV528	DHV528	TCV528
SNV250-L	22228-E1-K	H3128	FRM250/15	DH528	TSV528	FSV528	DHV528	TCV528
SNV250-L	23228-E1-K-TVPB	H2328	FRM250/5	DH528	TSV528	FSV528	DHV528	TCV528
SNV300-L	22328-E1-K	H2328	FRM300/5	DH528	TSV528	FSV528	DHV528	TCV528
SNV250-L	20228-K-MB-C3	H3028X415	FRM250/28	DH528	TSV528X415	FSV528	DHV528	TCV528X415
SNV250-L	22228-E1-K	H3128X415	FRM250/15	DH528	TSV528X415	FSV528	DHV528	TCV528X415
SNV250-L	23228-E1-K-TVPB	H2328X415	FRM250/5	DH528	TSV528X415	FSV528	DHV528	TCV528X415
SNV300-L	22328-E1-K	H2328X415	FRM300/5	DH528	TSV528X415	FSV528	DHV528	TCV528X415
SNV250-L	20228-K-MB-C3	H3028X500	FRM250/28	DH528	TSV528X500	FSV528X500	DHV528X500	TCV528X500
SNV250-L	22228-E1-K	H3128X500	FRM250/15	DH528	TSV528X500	FSV528X500	DHV528X500	TCV528X500
SNV250-L	23228-E1-K-TVPB	H2328X500	FRM250/5	DH528	TSV528X500	FSV528X500	DHV528X500	TCV528X500
SNV300-L	22328-E1-K	H2328X500	FRM300/5	DH528	TSV528X500	FSV528X500	DHV528X500	TCV528X500
SNV270-L	20230-K-MB-C3	H3030X503	FRM270/30,5	DH530X503	TSV530X503	FSV530X503	DHV530X503	TCV530X503
SNV270-L	22230-E1-K	H3130X503	FRM270/16,5	DH530X503	TSV530X503	FSV530X503	DHV530X503	TCV530X503
SNV270-L	23230-E1-K-TVPB	H2330X503	FRM270/5	DH530X503	TSV530X503	FSV530X503	DHV530X503	TCV530X503
SNV320-L	22330-E1-K	H2330X503	FRM320/5	DH530X503	TSV530X503	FSV530X503	DHV530X503	TCV530X503
SNV270-L	20230-K-MB-C3	H3030X504	FRM270/30,5	DH530X504	TSV530X504	FSV530X504	DHV530X504	TCV530X504
SNV270-L	22230-E1-K	H3130X504	FRM270/16,5	DH530X504	TSV530X504	FSV530X504	DHV530X504	TCV530X504
SNV270-L	23230-E1-K-TVPB	H2330X504	FRM270/5	DH530X504	TSV530X504	FSV530X504	DHV530X504	TCV530X504
SNV320-L	22330-E1-K	H2330X504	FRM320/5	DH530X504	TSV530X504	FSV530X504	DHV530X504	TCV530X504



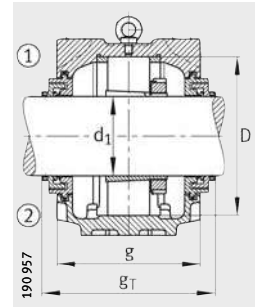
Podwójne uszczelnienie wargowe DH
Pokrywa DKV



Uszczelnienie filcowe FSV



Pierścień uszczelniający typu V DHV



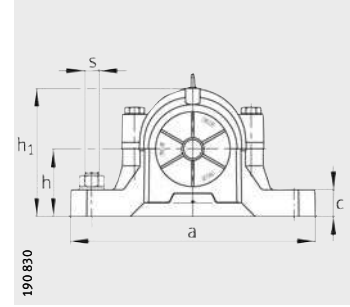
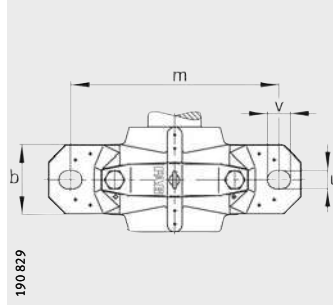
Uszczelnienie Taconite TCV

Pokrywa	Masa m Oprawa ≈kg	Wymiary																	
		d ₁		a	g	h ₁	b	c	D	g _L	g _v	g _r	g ₃	h	m	u	v	s	
		mm	inch															mm	inch
DKV230	30	115	—	445	190	291	130	50	230	208,3	199	235	18	150	380	28	35	M24	1
DKV230	30	115	—	445	190	291	130	50	230	208,3	199	235	18	150	380	28	35	M24	1
DKV230	30	115	—	445	190	291	130	50	230	208,3	199	235	18	150	380	28	35	M24	1
DKV230	55	115	—	550	205	344	160	60	280	223,3	214	250	18	170	470	35	42	M30	1 ¹ / ₄
DKV230	30	120,65	4 ³ / ₄	445	190	291	130	50	230	208,3	199	235	18	150	380	28	35	M24	1
DKV230	30	120,65	4 ³ / ₄	445	190	291	130	50	230	208,3	199	235	18	150	380	28	35	M24	1
DKV230	30	120,65	4 ³ / ₄	445	190	291	130	50	230	208,3	199	235	18	150	380	28	35	M24	1
DKV230	55	120,65	4 ³ / ₄	550	205	344	160	60	280	223,3	214	250	18	170	470	35	42	M30	1 ¹ / ₄
DKV250	38	125	—	500	200	304	150	50	250	218,3	209	245	18	150	420	35	42	M30	1 ¹ / ₄
DKV250	38	125	—	500	200	304	150	50	250	218,3	209	245	18	150	420	35	42	M30	1 ¹ / ₄
DKV250	38	125	—	500	200	304	150	50	250	218,3	209	245	18	150	420	35	42	M30	1 ¹ / ₄
DKV250	70	125	—	620	215	366	170	65	300	233,3	224	260	18	180	520	35	42	M30	1 ¹ / ₄
DKV250	38	125,413	4 ¹⁵ / ₁₆	500	200	304	150	50	250	218,3	209	245	18	150	420	35	42	M30	1 ¹ / ₄
DKV250	38	125,413	4 ¹⁵ / ₁₆	500	200	304	150	50	250	218,3	209	245	18	150	420	35	42	M30	1 ¹ / ₄
DKV250	38	125,413	4 ¹⁵ / ₁₆	500	200	304	150	50	250	218,3	209	245	18	150	420	35	42	M30	1 ¹ / ₄
DKV250	70	125,413	4 ¹⁵ / ₁₆	620	215	366	170	65	300	233,3	224	260	18	180	520	35	42	M30	1 ¹ / ₄
DKV250	38	127	5	500	200	304	150	50	250	218,3	209	245	18	150	420	35	42	M30	1 ¹ / ₄
DKV250	38	127	5	500	200	304	150	50	250	218,3	209	245	18	150	420	35	42	M30	1 ¹ / ₄
DKV250	38	127	5	500	200	304	150	50	250	218,3	209	245	18	150	420	35	42	M30	1 ¹ / ₄
DKV250	70	127	5	620	215	366	170	65	300	233,3	224	260	18	180	520	35	42	M30	1 ¹ / ₄
DKV270	45,5	131,763	5 ³ / ₁₆	530	215	328	160	60	270	233,3	224	260	18	160	450	35	42	M30	1 ¹ / ₄
DKV270	45,5	131,763	5 ³ / ₁₆	530	215	328	160	60	270	233,3	224	260	18	160	450	35	42	M30	1 ¹ / ₄
DKV270	45,5	131,763	5 ³ / ₁₆	530	215	328	160	60	270	233,3	224	260	18	160	450	35	42	M30	1 ¹ / ₄
DKV270	95	131,763	5 ³ / ₁₆	650	225	386	180	65	320	243,3	234	270	18	190	560	35	42	M30	1 ¹ / ₄
DKV270	45,5	133,35	5 ¹ / ₄	530	215	328	160	60	270	233,3	224	260	18	160	450	35	42	M30	1 ¹ / ₄
DKV270	45,5	133,35	5 ¹ / ₄	530	215	328	160	60	270	233,3	224	260	18	160	450	35	42	M30	1 ¹ / ₄
DKV270	45,5	133,35	5 ¹ / ₄	530	215	328	160	60	270	233,3	224	260	18	160	450	35	42	M30	1 ¹ / ₄
DKV270	95	133,35	5 ¹ / ₄	650	225	386	180	65	320	243,3	234	270	18	190	560	35	42	M30	1 ¹ / ₄



Oprawy wolnostojące

SNV, dzielone do łożysk z otworem stożkowym i tuleją wciągana

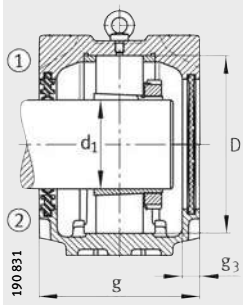


- ① łożyska ustalające
- ② łożyska swobodne

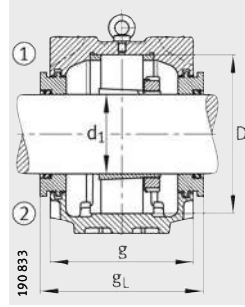
Tabela wymiarowa (cd.) · wymiary w mm

Oznaczenie

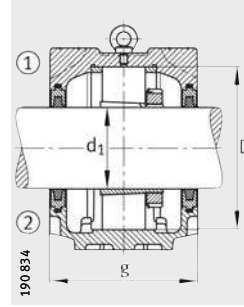
Oprawa	łożysko	Tuleja wciągana	Pierścień ustalający 2 szt.	Podwójne uszczelnienie wargowe	Pierścień labiryntowy z O-ringiem	Uszczelnienie filcowe	Uszczelnienie pierścieniem V	Uszczelnienie Taconite
SNV270-L	20230-K-MB-C3	H3030	FRM270/30,5	DH530	TSV530	FSV530	DHV530	TCV530
SNV270-L	22230-E1-K	H3130	FRM270/16,5	DH530	TSV530	FSV530	DHV530	TCV530
SNV270-L	23230-E1-K-TVPB	H2330	FRM270/5	DH530	TSV530	FSV530	DHV530	TCV530
SNV320-L	22330-E1-K	H2330	FRM320/5	DH530	TSV530	FSV530	DHV530	TCV530
SNV290-L	20232-K-MB-C3	H3032X507	FRM290/33	DH532X507	TSV532X507	FSV532X507	DHV532X507	TCV532X507
SNV290-L	22232-E1-K	H3132X507	FRM290/17	DH532X507	TSV532X507	FSV532X507	DHV532X507	TCV532X507
SNV290-L	23232-E1-K-TVPB	H2332X507	FRM290/5	DH532X507	TSV532X507	FSV532X507	DHV532X507	TCV532X507
SNV340-L	22332-K-MB	H2332X507	FRM340/5	DH532X507	TSV532X507	FSV532X507	DHV532X507	TCV532X507
SNV290-L	20232-K-MB-C3	H3032X508	FRM290/33	DH532	TSV532	FSV532	DHV532	TCV532
SNV290-L	22232-E1-K	H3132X508	FRM290/17	DH532	TSV532	FSV532	DHV532	TCV532
SNV290-L	23232-E1-K-TVPB	H2332X508	FRM290/5	DH532	TSV532	FSV532	DHV532	TCV532
SNV340-L	22332-K-MB	H2332X508	FRM340/5	DH532	TSV532	FSV532	DHV532	TCV532
SNV290-L	20232-K-MB-C3	H3032	FRM290/33	DH532	TSV532	FSV532	DHV532	TCV532
SNV290-L	22232-E1-K	H3132	FRM290/17	DH532	TSV532	FSV532	DHV532	TCV532
SNV290-L	23232-E1-K-TVPB	H2332	FRM290/5	DH532	TSV532	FSV532	DHV532	TCV532
SNV340-L	22332-K-MB	H2332	FRM340/5	DH532	TSV532	FSV532	DHV532	TCV532



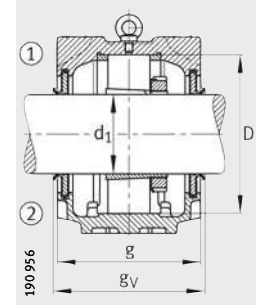
Podwójne uszczelnienie wargowe DH
Pokrywa DKV



Pierścień labiryntowy TSV



Uszczelnienie filcowe FSV



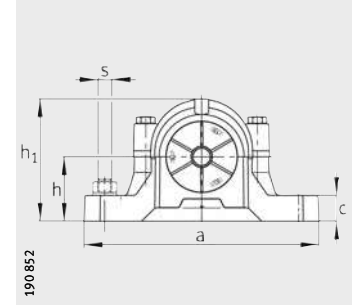
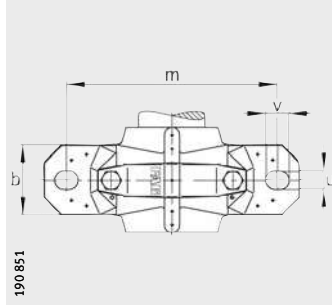
Pierścień uszczelniający typu V DHV

Pokrywa	Masa m Oprawa ≈kg	Wymiary																	
		d ₁		a	g	h ₁	b	c	D	g _L	g _V	g _T	g ₃	h	m	u	v	s	
		mm	inch															mm	inch
DKV270	45,5	135	–	530	215	328	160	60	270	233,3	224	260	18	160	450	35	42	M30	1 ¹ / ₄
DKV270	45,5	135	–	530	215	328	160	60	270	233,3	224	260	18	160	450	35	42	M30	1 ¹ / ₄
DKV270	45,5	135	–	530	215	328	160	60	270	233,3	224	260	18	160	450	35	42	M30	1 ¹ / ₄
DKV270	95	135	–	650	225	386	180	65	320	243,3	234	270	18	190	560	35	42	M30	1 ¹ / ₄
DKV290	53,8	138,113	5 ⁷ / ₁₆	550	225	351	160	60	290	243,3	234	270	18	170	470	35	42	M30	1 ¹ / ₄
DKV290	53,8	138,113	5 ⁷ / ₁₆	550	225	351	160	60	290	243,3	234	270	18	170	470	35	42	M30	1 ¹ / ₄
DKV290	53,8	138,113	5 ⁷ / ₁₆	550	225	351	160	60	290	243,3	234	270	18	170	470	35	42	M30	1 ¹ / ₄
DKV290	115	138,113	5 ⁷ / ₁₆	680	235	406	190	70	340	253,3	244	298	18	200	580	42	50	M36	1 ¹ / ₂
DKV290	53,8	139,7	5 ¹ / ₂	550	225	351	160	60	290	243,3	234	270	18	170	470	35	42	M30	1 ¹ / ₄
DKV290	53,8	139,7	5 ¹ / ₂	550	225	351	160	60	290	243,3	234	270	18	170	470	35	42	M30	1 ¹ / ₄
DKV290	53,8	139,7	5 ¹ / ₂	550	225	351	160	60	290	243,3	234	270	18	170	470	35	42	M30	1 ¹ / ₄
DKV290	115	139,7	5 ¹ / ₂	680	235	406	190	70	340	253,3	244	298	18	200	580	42	50	M36	1 ¹ / ₂
DKV290	53,8	140	–	550	225	351	160	60	290	243,3	234	270	18	170	470	35	42	M30	1 ¹ / ₄
DKV290	53,8	140	–	550	225	351	160	60	290	243,3	234	270	18	170	470	35	42	M30	1 ¹ / ₄
DKV290	53,8	140	–	550	225	351	160	60	290	243,3	234	270	18	170	470	35	42	M30	1 ¹ / ₄
DKV290	115	140	–	680	235	406	190	70	340	253,3	244	298	18	200	580	42	50	M36	1 ¹ / ₂



Oprawy wolnostojące

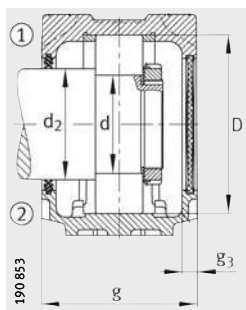
SNV, dzielone do łożysk z otworem walcowym



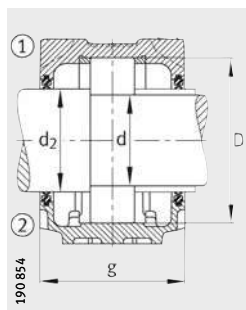
- ① łożyska ustalające
- ② łożyska swobodne

Tabela wymiarowa - wymiary w mm

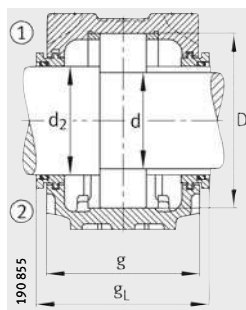
Oznaczenie										Masa m
Oprawa	Łożysko	Na-krętka łożyskowa	Pod-kładka zębata	Pierścień ustalający	Podwójne uszczelnienie wargowe	Pierścień labiryntowy z O-ringiem	Uszczelnienie filcowe	Uszczelnienie pierścieniem V	Pokrywa	Opra-wa
				2 szt.						≈kg
SNV052-L	1304-TVH	KM4	MB4	FRM52/6	DH304	TSV304	–	DHV304	DKV052	1,3
SNV052-L	20304-TVP	KM4	MB4	FRM52/6	DH304	TSV304	–	DHV304	DKV052	1,3
SNV052-L	21304-E1-TVPB	KM4	MB4	FRM52/6	DH304	TSV304	–		DKV052	1,3
SNV052-L	2304-TVH	KM4	MB4	FRM52/3	DH304	TSV304	–	DHV304	DKV052	1,3
SNV052-L	1205-TVH	KM5	MB5	FRM52/6	DH205	TSV205	–	–	DKV052	1,3
SNV052-L	20205-TVP	KM5	MB5	FRM52/6	DH205	TSV205	–	–	DKV052	1,3
SNV052-L	2205-TVH	KM5	MB5	FRM52/4,5	DH205	TSV205	–	–	DKV052	1,3
SNV052-L	22205-E1	KM5	MB5	FRM52/4,5	DH205	TSV205	–	–	DKV052	1,3
SNV062-L	1305-TVH	KM5	MB5	FRM62/6,5	DH305	TSV305	FSV305	DHV305	DKV062	1,9
SNV062-L	20305-TVP	KM5	MB5	FRM62/6,5	DH305	TSV305	FSV305	DHV305	DKV062	1,9
SNV062-L	21305-E1-TVPB	KM5	MB5	FRM62/6,5	DH305	TSV305	FSV305	DHV305	DKV062	1,9
SNV062-L	2305-TVH	KM5	MB5	FRM62/3	DH305	TSV305	FSV305	DHV305	DKV062	1,9
SNV062-L	1206-TVH	KM6	MB6	FRM62/7	DH206	TSV206	–	–	DKV062	1,9
SNV062-L	20206-TVP	KM6	MB6	FRM62/7	DH206	TSV206	–	–	DKV062	1,9
SNV062-L	2206-TVH	KM6	MB6	FRM62/5	DH206	TSV206	–	–	DKV062	1,9
SNV062-L	22206-E1	KM6	MB6	FRM62/5	DH206	TSV206	–	–	DKV062	1,9
SNV072-L	1306-TVH	KM6	MB6	FRM72/7	DH306	TSV306	FSV306	DHV306	DKV072	2
SNV072-L	20306-TVP	KM6	MB6	FRM72/7	DH306	TSV306	FSV306	DHV306	DKV072	2
SNV072-L	21306-E1-TVPB	KM6	MB6	FRM72/7	DH306	TSV306	FSV306	DHV306	DKV072	2
SNV072-L	2306-TVH	KM6	MB6	FRM72/3	DH306	TSV306	FSV306	DHV306	DKV072	2
SNV072-L	1207-TVH	KM7	MB7	FRM72/8	DH207	TSV207	–	–	DKV072	2
SNV072-L	20207-TVP	KM7	MB7	FRM72/8	DH207	TSV207	–	–	DKV072	2
SNV072-L	2207-TVH	KM7	MB7	FRM72/5	DH207	TSV207	–	–	DKV072	2
SNV072-L	22207-E1	KM7	MB7	FRM72/5	DH207	TSV207	–	–	DKV072	2
SNV080-L	1307-TVH	KM7	MB7	FRM80/9	DH307	TSV307	FSV307	DHV307	DKV080	2,9
SNV080-L	20307-TVP	KM7	MB7	FRM80/9	DH307	TSV307	FSV307	DHV307	DKV080	2,9
SNV080-L	21307-E1-TVPB	KM7	MB7	FRM80/9	DH307	TSV307	FSV307	DHV307	DKV080	2,9
SNV080-L	2307-TVH	KM7	MB7	FRM80/4	DH307	TSV307	FSV307	DHV307	DKV080	2,9



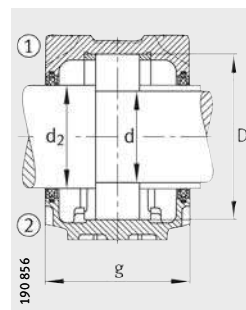
Podwójne uszczelnienie wargowe DH
Pokrywa DKV



Podwójne uszczelnienie wargowe DH



Pierścień labiryntowy TSV



Uszczelnienie filcowe FSV

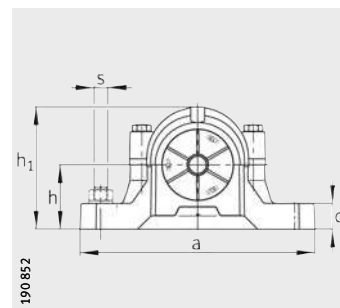
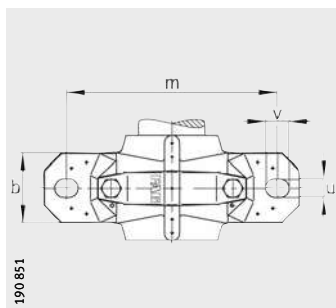
Wymiary

d	a	g	h ₁	d ₂	b	c	D	g _L	g _v	g ₃	h	m	u	v	s		
																mm	inch
20	165	70	75	25	46	19	52	95	76	10,5	40	130	15	20	M12	1/2	
20	165	70	75	25	46	19	52	95	76	10,5	40	130	15	20	M12	1/2	
20	165	70	75	25	46	19	52	95	76	10,5	40	130	15	20	M12	1/2	
20	165	70	75	25	46	19	52	95	76	10,5	40	130	15	20	M12	1/2	
25	165	70	75	30	46	19	52	95	-	10,5	40	130	15	20	M12	1/2	
25	165	70	75	30	46	19	52	95	-	10,5	40	130	15	20	M12	1/2	
25	165	70	75	30	46	19	52	95	-	10,5	40	130	15	20	M12	1/2	
25	165	70	75	30	46	19	52	95	-	10,5	40	130	15	20	M12	1/2	
25	185	75	91	30	52	22	62	100	81	10,5	50	150	15	20	M12	1/2	
25	185	75	91	30	52	22	62	100	81	10,5	50	150	15	20	M12	1/2	
25	185	75	91	30	52	22	62	100	81	10,5	50	150	15	20	M12	1/2	
25	185	75	91	30	52	22	62	100	81	10,5	50	150	15	20	M12	1/2	
30	185	75	91	35	52	22	62	100	-	10,5	50	150	15	20	M12	1/2	
30	185	75	91	35	52	22	62	100	-	10,5	50	150	15	20	M12	1/2	
30	185	75	91	35	52	22	62	100	-	10,5	50	150	15	20	M12	1/2	
30	185	75	91	35	52	22	62	100	-	10,5	50	150	15	20	M12	1/2	
30	185	80	97	35	52	22	72	93	86	10,5	50	150	15	20	M12	1/2	
30	185	80	97	35	52	22	72	93	86	10,5	50	150	15	20	M12	1/2	
30	185	80	97	35	52	22	72	93	86	10,5	50	150	15	20	M12	1/2	
30	185	80	97	35	52	22	72	93	86	10,5	50	150	15	20	M12	1/2	
35	185	80	97	45	52	22	72	107	-	10,5	50	150	15	20	M12	1/2	
35	185	80	97	45	52	22	72	107	-	10,5	50	150	15	20	M12	1/2	
35	185	80	97	45	52	22	72	107	-	10,5	50	150	15	20	M12	1/2	
35	185	80	97	45	52	22	72	107	-	10,5	50	150	15	20	M12	1/2	
35	205	85	112	45	60	25	80	98	93	10,5	60	170	15	20	M12	1/2	
35	205	85	112	45	60	25	80	98	93	10,5	60	170	15	20	M12	1/2	
35	205	85	112	45	60	25	80	98	93	10,5	60	170	15	20	M12	1/2	
35	205	85	112	45	60	25	80	98	93	10,5	60	170	15	20	M12	1/2	



Oprawy wolnostojące

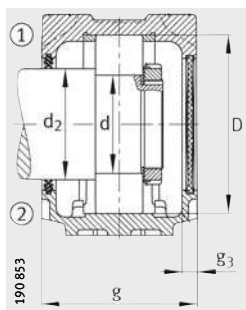
SNV, dzielone do łożysk z otworem walcowym



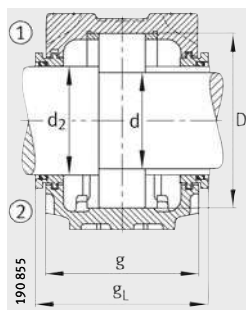
- ① łożyska ustalające
- ② łożyska swobodne

Tabela wymiarowa (cd.) · wymiary w mm

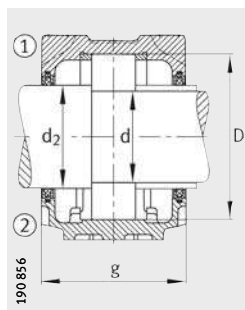
Oznaczenie										Masa m
Oprawa	łożysko	Nakrętka łożyskowa	Podkładka zębata	Pierścień ustalający 2 szt.	Podwójne uszczelnienie wargowe	Pierścień labiryntowy z O-ringiem	Uszczelnienie filcowe	Uszczelnienie pierścieniem V	Pokrywa	Oprawa ≈kg
SNV080-L	1208-TVH	KM8	MB8	FRM80/10,5	DH208	TSV208	FSV208	DHV208	DKV080	2,9
SNV080-L	20208-TVP	KM8	MB8	FRM80/10,5	DH208	TSV208	FSV208	DHV208	DKV080	2,9
SNV080-L	2208-TVH	KM8	MB8	FRM80/8	DH208	TSV208	FSV208	DHV208	DKV080	2,9
SNV080-L	22208-E1	KM8	MB8	FRM80/8	DH208	TSV208	FSV208	DHV208	DKV080	2,9
SNV090-L	1308-TVH	KM8	MB8	FRM90/9	DH308	TSV308	FSV308	DHV308	DKV090	3,1
SNV090-L	20308-TVP	KM8	MB8	FRM90/9	DH308	TSV308	FSV308	DHV308	DKV090	3,1
SNV090-L	21308-E1	KM8	MB8	FRM90/9	DH308	TSV308	FSV308	DHV308	DKV090	3,1
SNV090-L	2308-TVH	KM8	MB8	FRM90/4	DH308	TSV308	FSV308	DHV308	DKV090	3,1
SNV090-L	22308-E1	KM8	MB8	FRM90/4	DH308	TSV308	FSV308	DHV308	DKV090	3,1
SNV085-L	1209-TVH	KM9	MB9	FRM85/6	DH209	TSV209	FSV209	DHV209	DKV085	2,8
SNV085-L	20209-TVP	KM9	MB9	FRM85/6	DH209	TSV209	FSV209	DHV209	DKV085	2,8
SNV085-L	2209-TVH	KM9	MB9	FRM85/4	DH209	TSV209	FSV209	DHV209	DKV085	2,8
SNV085-L	22209-E1	KM9	MB9	FRM85/4	DH209	TSV209	FSV209	DHV209	DKV085	2,8
SNV100-L	1309-TVH	KM9	MB9	FRM100/9,5	DH309	TSV309	FSV309	DHV309	DKV100	4,3
SNV100-L	20309-TVP	KM9	MB9	FRM100/9,5	DH309	TSV309	FSV309	DHV309	DKV100	4,3
SNV100-L	21309-E1	KM9	MB9	FRM100/9,5	DH309	TSV309	FSV309	DHV309	DKV100	4,3
SNV100-L	2309-TVH	KM9	MB9	FRM100/4	DH309	TSV309	FSV309	DHV309	DKV100	4,3
SNV100-L	22309-E1	KM9	MB9	FRM100/4	DH309	TSV309	FSV309	DHV309	DKV100	4,3
SNV090-L	1210-TVH	KM10	MB10	FRM90/10,5	DH210	TSV210	FSV210	DHV210	DKV090	3,1
SNV090-L	20210-TVP	KM10	MB10	FRM90/10,5	DH210	TSV210	FSV210	DHV210	DKV090	3,1
SNV090-L	2210-TVH	KM10	MB10	FRM90/9	DH210	TSV210	FSV210	DHV210	DKV090	3,1
SNV090-L	22210-E1	KM10	MB10	FRM90/9	DH210	TSV210	FSV210	DHV210	DKV090	3,1
SNV110-L	1310-TVH	KM10	MB10	FRM110/10,5	DH310	TSV310	FSV310	DHV310	DKV110	4,9
SNV110-L	20310-TVP	KM10	MB10	FRM110/10,5	DH310	TSV310	FSV310	DHV310	DKV110	4,9
SNV110-L	21310-E1	KM10	MB10	FRM110/10,5	DH310	TSV310	FSV310	DHV310	DKV110	4,9
SNV110-L	2310-TVH	KM10	MB10	FRM110/4	DH310	TSV310	FSV310	DHV310	DKV110	4,9
SNV110-L	22310-E1	KM10	MB10	FRM110/4	DH310	TSV310	FSV310	DHV310	DKV110	4,9
SNV100-L	1211-TVH	KM11	MB11	FRM100/11,5	DH211	TSV211	FSV211	DHV211	DKV100	4,3
SNV100-L	20211-TVP	KM11	MB11	FRM100/11,5	DH211	TSV211	FSV211	DHV211	DKV100	4,3
SNV100-L	2211-TVH	KM11	MB11	FRM100/9,5	DH211	TSV211	FSV211	DHV211	DKV100	4,3
SNV100-L	22211-E1	KM11	MB11	FRM100/9,5	DH211	TSV211	FSV211	DHV211	DKV100	4,3
SNV120-L	1311-TVH	KM11	MB11	FRM120/11	DH311	TSV311	FSV311	DHV311	DKV120	6,1
SNV120-L	20311-TVP	KM11	MB11	FRM120/11	DH311	TSV311	FSV311	DHV311	DKV120	6,1
SNV120-L	21311-E1	KM11	MB11	FRM120/11	DH311	TSV311	FSV311	DHV311	DKV120	6,1
SNV120-L	2311-TVH	KM11	MB11	FRM120/4	DH311	TSV311	FSV311	DHV311	DKV120	6,1
SNV120-L	22311-E1	KM11	MB11	FRM120/4	DH311	TSV311	FSV311	DHV311	DKV120	6,1



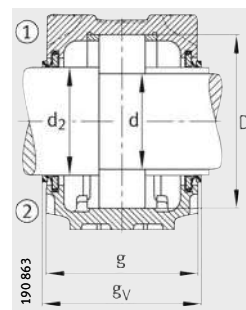
Podwójne uszczelnienie wargowe DH
Pokrywa DKV



Pierścień labiryntowy TSV



Uszczelnienie filcowe FSV



Pierścień uszczelniający typu V DHV

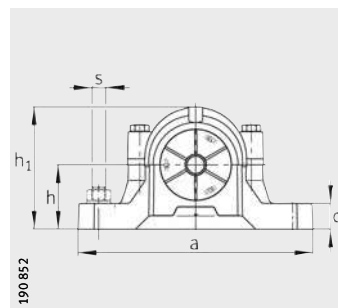
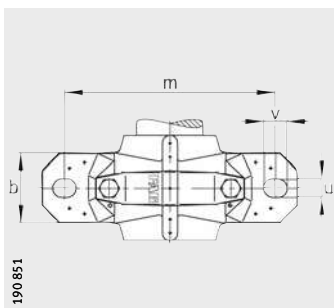
Wymiary

d	a	g	h ₁	d ₂	b	c	D	g _L	g _V	g ₃	h	m	u	v	s	
															mm	inch
40	205	85	112	50	60	25	80	98	93	10,5	60	170	15	20	M12	1/2
40	205	85	112	50	60	25	80	98	93	10,5	60	170	15	20	M12	1/2
40	205	85	112	50	60	25	80	98	93	10,5	60	170	15	20	M12	1/2
40	205	85	112	50	60	25	80	98	93	10,5	60	170	15	20	M12	1/2
40	205	100	117	50	60	25	90	114	106	12,5	60	170	15	20	M12	1/2
40	205	100	117	50	60	25	90	114	106	12,5	60	170	15	20	M12	1/2
40	205	100	117	50	60	25	90	114	106	12,5	60	170	15	20	M12	1/2
40	205	100	117	50	60	25	90	114	106	12,5	60	170	15	20	M12	1/2
40	205	100	117	50	60	25	90	114	106	12,5	60	170	15	20	M12	1/2
45	205	87	114	55	60	25	85	101	93	12,5	60	170	15	20	M12	1/2
45	205	87	114	55	60	25	85	101	93	12,5	60	170	15	20	M12	1/2
45	205	87	114	55	60	25	85	101	93	12,5	60	170	15	20	M12	1/2
45	205	87	114	55	60	25	85	101	93	12,5	60	170	15	20	M12	1/2
45	255	105	133	55	70	28	100	119	111	12,5	70	210	18	23	M16	5/8
45	255	105	133	55	70	28	100	119	111	12,5	70	210	18	23	M16	5/8
45	255	105	133	55	70	28	100	119	111	12,5	70	210	18	23	M16	5/8
45	255	105	133	55	70	28	100	119	111	12,5	70	210	18	23	M16	5/8
45	255	105	133	55	70	28	100	119	111	12,5	70	210	18	23	M16	5/8
50	205	100	117	60	60	25	90	114	106	12,5	60	170	15	20	M12	1/2
50	205	100	117	60	60	25	90	114	106	12,5	60	170	15	20	M12	1/2
50	205	100	117	60	60	25	90	114	106	12,5	60	170	15	20	M12	1/2
50	205	100	117	60	60	25	90	114	106	12,5	60	170	15	20	M12	1/2
50	255	110	139	60	70	30	110	124	116	12,5	70	210	18	23	M16	5/8
50	255	110	139	60	70	30	110	124	116	12,5	70	210	18	23	M16	5/8
50	255	110	139	60	70	30	110	124	116	12,5	70	210	18	23	M16	5/8
50	255	110	139	60	70	30	110	124	116	12,5	70	210	18	23	M16	5/8
50	255	110	139	60	70	30	110	124	116	12,5	70	210	18	23	M16	5/8
55	255	105	133	65	70	28	100	119	111	12,5	70	210	18	23	M16	5/8
55	255	105	133	65	70	28	100	119	111	12,5	70	210	18	23	M16	5/8
55	255	105	133	65	70	28	100	119	111	12,5	70	210	18	23	M16	5/8
55	255	105	133	65	70	28	100	119	111	12,5	70	210	18	23	M16	5/8
55	275	115	155	65	80	30	120	129	121	12,5	80	230	18	23	M16	5/8
55	275	115	155	65	80	30	120	129	121	12,5	80	230	18	23	M16	5/8
55	275	115	155	65	80	30	120	129	121	12,5	80	230	18	23	M16	5/8
55	275	115	155	65	80	30	120	129	121	12,5	80	230	18	23	M16	5/8
55	275	115	155	65	80	30	120	129	121	12,5	80	230	18	23	M16	5/8



Oprawy wolnostojące

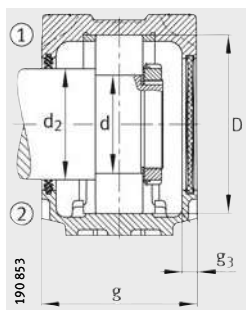
SNV, dzielone do łożysk z otworem walcowym



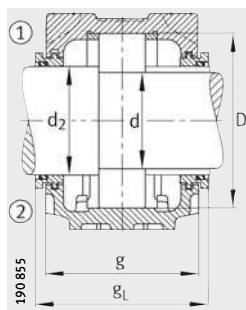
- ① łożyska ustalające
- ② łożyska swobodne

Tabela wymiarowa (cd.) · wymiary w mm

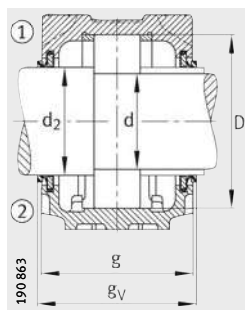
Oznaczenie											Masa m
Oprawa	łożysko	Nakrętka łożyskowa	Podkładka zębata	Pierścień ustalający	Podwójne uszczelnienie wargowe	Pierścień labiryntowy z O-ringiem	Uszczelnienie filcowe	Uszczelnienie pierścieniem V	Uszczelnienie Taconite	Pokrywa	Oprawa
				2 szt.							≈kg
SNV110-L	1212-TVH	KM12	MB12	FRM110/13	DH212	TSV212	FSV212	DHV212	–	DKV110	4,9
SNV110-L	20212-TVP	KM12	MB12	FRM110/13	DH212	TSV212	FSV212	DHV212	–	DKV110	4,9
SNV110-L	2212-TVH	KM12	MB12	FRM110/10	DH212	TSV212	FSV212	DHV212	–	DKV110	4,9
SNV110-L	22212-E1	KM12	MB12	FRM110/10	DH212	TSV212	FSV212	DHV212	–	DKV110	4,9
SNV130-L	1312-TVH	KM12	MB12	FRM130/12,5	DH312	TSV312	FSV312	DHV312	TCV312	DKV130	6,8
SNV130-L	20312-TVP	KM12	MB12	FRM130/12,5	DH312	TSV312	FSV312	DHV312	TCV312	DKV130	6,8
SNV130-L	21312-E1	KM12	MB12	FRM130/12,5	DH312	TSV312	FSV312	DHV312	TCV312	DKV130	6,8
SNV130-L	2312-TVH	KM12	MB12	FRM130/5	DH312	TSV312	FSV312	DHV312	TCV312	DKV130	6,8
SNV130-L	22312-E1	KM12	MB12	FRM130/5	DH312	TSV312	FSV312	DHV312	TCV312	DKV130	6,8
SNV120-L	1213-TVH	KM13	MB13	FRM120/14	DH213	TSV213	FSV213	DHV213	–	DKV120	6,1
SNV120-L	20213-TVP	KM13	MB13	FRM120/14	DH213	TSV213	FSV213	DHV213	–	DKV120	6,1
SNV120-L	2213-TVH	KM13	MB13	FRM120/10	DH213	TSV213	FSV213	DHV213	–	DKV120	6,1
SNV120-L	22213-E1	KM13	MB13	FRM120/10	DH213	TSV213	FSV213	DHV213	–	DKV120	6,1
SNV140-L	1313-TVH	KM13	MB13	FRM140/12,5	DH313	TSV313	FSV313	DHV313	TCV313	DKV140	9,3
SNV140-L	20313-MB	KM13	MB13	FRM140/12,5	DH313	TSV313	FSV313	DHV313	TCV313	DKV140	9,3
SNV140-L	21313-E1	KM13	MB13	FRM140/12,5	DH313	TSV313	FSV313	DHV313	TCV313	DKV140	9,3
SNV140-L	2313-TVH	KM13	MB13	FRM140/5	DH313	TSV313	FSV313	DHV313	TCV313	DKV140	9,3
SNV140-L	22313-E1	KM13	MB13	FRM140/5	DH313	TSV313	FSV313	DHV313	TCV313	DKV140	9,3
SNV125-L	1214-TVH	KM14	MB14	FRM125/7,5	DH214	TSV214	FSV214	DHV214	TCV214	DKV150	6,5
SNV125-L	20214-TVP	KM14	MB14	FRM125/7,5	DH214	TSV214	FSV214	DHV214	TCV214	DKV150	6,5
SNV125-L	2214-M	KM14	MB14	FRM125/4	DH214	TSV214	FSV214	DHV214	TCV214	DKV150	6,5
SNV125-L	22214-E1	KM14	MB14	FRM125/4	DH214	TSV214	FSV214	DHV214	TCV214	DKV150	6,5
SNV150-L	1314-M	KM14	MB14	FRM150/13	DH214	TSV214	FSV214	DHV214	TCV214	DKV150	9,9
SNV150-L	20314-MB	KM14	MB14	FRM150/13	DH214	TSV214	FSV214	DHV214	TCV214	DKV150	9,9
SNV150-L	21314-E1	KM14	MB14	FRM150/13	DH214	TSV214	FSV214	DHV214	TCV214	DKV150	9,9
SNV150-L	2314-M	KM14	MB14	FRM150/5	DH214	TSV214	FSV214	DHV214	TCV214	DKV150	9,9
SNV150-L	22314-E1	KM14	MB14	FRM150/5	DH214	TSV214	FSV214	DHV214	TCV214	DKV150	9,9
SNV130-L	1215-TVH	KM15	MB15	FRM130/15,5	DH215	TSV215	FSV215	DHV215	–	DKV130	6,8
SNV130-L	20215-TVP	KM15	MB15	FRM130/15,5	DH215	TSV215	FSV215	DHV215	–	DKV130	6,8
SNV130-L	2215-TVH	KM15	MB15	FRM130/12,5	DH215	TSV215	FSV215	DHV215	–	DKV130	6,8
SNV130-L	22215-E1	KM15	MB15	FRM130/12,5	DH215	TSV215	FSV215	DHV215	–	DKV130	6,8
SNV160-L	1315-M	KM15	MB15	FRM160/14	DH315	TSV315	FSV315	DHV315	TCV315	DKV160	12,8
SNV160-L	20315-MB	KM15	MB15	FRM160/14	DH315	TSV315	FSV315	DHV315	TCV315	DKV160	12,8
SNV160-L	21315-E1	KM15	MB15	FRM160/14	DH315	TSV315	FSV315	DHV315	TCV315	DKV160	12,8
SNV160-L	2315-M	KM15	MB15	FRM160/5	DH315	TSV315	FSV315	DHV315	TCV315	DKV160	12,8
SNV160-L	22315-E1	KM15	MB15	FRM160/5	DH315	TSV315	FSV315	DHV315	TCV315	DKV160	12,8



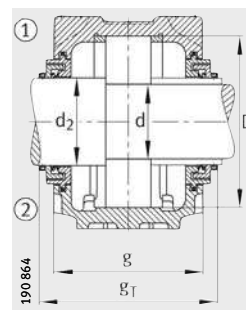
Podwójne uszczelnienie
wargowe DH
Pokrywa DKV



Pierścień
labiryntowy TSV



Pierścień uszczelnia-
jący typu V DHV



Uszczelnienie
Taconite TCV

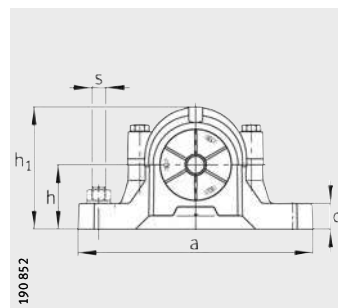
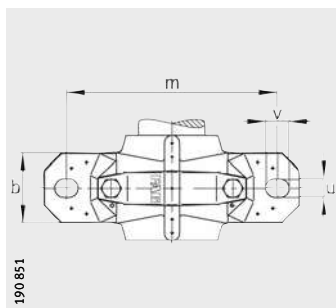
Wymiary

d	a	g	h ₁	d ₂	b	c	D	g _L	g _V	g _T	g ₃	h	m	u	v	s		
																	mm	inch
60	255	110	139	70	70	30	110	124	120	–	12,5	70	210	18	23	M16	5/8	
60	255	110	139	70	70	30	110	124	120	–	12,5	70	210	18	23	M16	5/8	
60	255	110	139	70	70	30	110	124	120	–	12,5	70	210	18	23	M16	5/8	
60	255	110	139	70	70	30	110	124	120	–	12,5	70	210	18	23	M16	5/8	
60	280	120	161	70	80	30	130	134	130	158	12,5	80	230	18	23	M16	5/8	
60	280	120	161	70	80	30	130	134	130	158	12,5	80	230	18	23	M16	5/8	
60	280	120	161	70	80	30	130	134	130	158	12,5	80	230	18	23	M16	5/8	
60	280	120	161	70	80	30	130	134	130	158	12,5	80	230	18	23	M16	5/8	
60	280	120	161	70	80	30	130	134	130	158	12,5	80	230	18	23	M16	5/8	
65	275	115	155	75	80	30	120	129	125	–	12,5	80	230	18	23	M16	5/8	
65	275	115	155	75	80	30	120	129	125	–	12,5	80	230	18	23	M16	5/8	
65	275	115	155	75	80	30	120	129	125	–	12,5	80	230	18	23	M16	5/8	
65	275	115	155	75	80	30	120	129	125	–	12,5	80	230	18	23	M16	5/8	
65	315	135	183	75	90	32	140	150,3	142,5	175,5	15	95	260	22	27	M20	3/4	
65	315	135	183	75	90	32	140	150,3	142,5	175,5	15	95	260	22	27	M20	3/4	
65	315	135	183	75	90	32	140	150,3	142,5	175,5	15	95	260	22	27	M20	3/4	
65	315	135	183	75	90	32	140	150,3	142,5	175,5	15	95	260	22	27	M20	3/4	
65	315	135	183	75	90	32	140	150,3	142,5	175,5	15	95	260	22	27	M20	3/4	
70	275	105	158	80	80	30	125	120,3	110	143	15	80	230	18	23	M16	5/8	
70	275	105	158	80	80	30	125	120,3	110	143	15	80	230	18	23	M16	5/8	
70	275	105	158	80	80	30	125	120,3	110	143	15	80	230	18	23	M16	5/8	
70	275	105	158	80	80	30	125	120,3	110	143	15	80	230	18	23	M16	5/8	
70	320	140	189	80	90	32	150	155,3	147,5	180,5	15	95	260	22	27	M20	3/4	
70	320	140	189	80	90	32	150	155,3	147,5	180,5	15	95	260	22	27	M20	3/4	
70	320	140	189	80	90	32	150	155,3	147,5	180,5	15	95	260	22	27	M20	3/4	
70	320	140	189	80	90	32	150	155,3	147,5	180,5	15	95	260	22	27	M20	3/4	
70	320	140	189	80	90	32	150	155,3	147,5	180,5	15	95	260	22	27	M20	3/4	
75	280	120	161	85	80	30	130	134	130	–	12,5	80	230	18	23	M16	5/8	
75	280	120	161	85	80	30	130	134	130	–	12,5	80	230	18	23	M16	5/8	
75	280	120	161	85	80	30	130	134	130	–	12,5	80	230	18	23	M16	5/8	
75	280	120	161	85	80	30	130	134	130	–	12,5	80	230	18	23	M16	5/8	
75	345	145	201	85	100	35	160	160,3	152,5	185,5	15	100	290	22	27	M20	3/4	
75	345	145	201	85	100	35	160	160,3	152,5	185,5	15	100	290	22	27	M20	3/4	
75	345	145	201	85	100	35	160	160,3	152,5	185,5	15	100	290	22	27	M20	3/4	
75	345	145	201	85	100	35	160	160,3	152,5	185,5	15	100	290	22	27	M20	3/4	
75	345	145	201	85	100	35	160	160,3	152,5	185,5	15	100	290	22	27	M20	3/4	



Oprawy wolnostojące

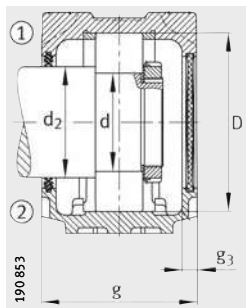
SNV, dzielone do łożysk z otworem walcowym



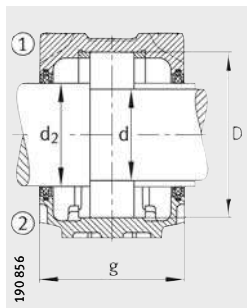
- ① łożyska ustalające
- ② łożyska swobodne

Tabela wymiarowa (cd.) · wymiary w mm

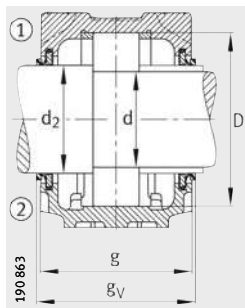
Oznaczenie											Masa m
Oprawa	łożysko	Na-krętka łożyskowa	Pod-kładka zębata	Pierścień ustalający	Podwójne uszczelnienie wargowe	Pierścień labiryntowy z O-ringiem	Uszczelnienie filcowe	Uszczelnienie pierścieniem V	Uszczelnienie Taconite	Po-krywa	Opra-wa
				2 szt.							≈kg
SNV140-L	1216-TVH	KM16	MB16	FRM140/16	DH216	TSV216	FSV216	DHV216	-	DKV140	9,3
SNV140-L	20216-TVP	KM16	MB16	FRM140/16	DH216	TSV216	FSV216	DHV216	-	DKV140	9,3
SNV140-L	2216-TVH	KM16	MB16	FRM140/12,5	DH216	TSV216	FSV216	DHV216	-	DKV140	9,3
SNV140-L	22216-E1	KM16	MB16	FRM140/12,5	DH216	TSV216	FSV216	DHV216	-	DKV140	9,3
SNV170-L	1316-M	KM16	MB16	FRM170/14,5	DH316	TSV316	FSV316	DHV316	TCV316	DKV170	14,4
SNV170-L	20316-MB	KM16	MB16	FRM170/14,5	DH316	TSV316	FSV316	DHV316	TCV316	DKV170	14,4
SNV170-L	21316-E1	KM16	MB16	FRM170/14,5	DH316	TSV316	FSV316	DHV316	TCV316	DKV170	14,4
SNV170-L	2316-M	KM16	MB16	FRM170/5	DH316	TSV316	FSV316	DHV316	TCV316	DKV170	14,4
SNV170-L	22316-E1	KM16	MB16	FRM170/5	DH316	TSV316	FSV316	DHV316	TCV316	DKV170	14,4
SNV150-L	1217-TVH	KM17	MB17	FRM150/16,5	DH217	TSV217	FSV217	DHV217	-	DKV150	9,9
SNV150-L	20217-MB	KM17	MB17	FRM150/16,5	DH217	TSV217	FSV217	DHV217	-	DKV150	9,9
SNV150-L	2217-M	KM17	MB17	FRM150/12,5	DH217	TSV217	FSV217	DHV217	-	DKV150	9,9
SNV150-L	22217-E1	KM17	MB17	FRM150/12,5	DH217	TSV217	FSV217	DHV217	-	DKV150	9,9
SNV180-L	1317-M	KM17	MB17	FRM180/14,5	DH317	TSV317	FSV317	DHV317	TCV317	DKV180	17
SNV180-L	20317-MB	KM17	MB17	FRM180/14,5	DH317	TSV317	FSV317	DHV317	TCV317	DKV180	17
SNV180-L	21317-E1	KM17	MB17	FRM180/14,5	DH317	TSV317	FSV317	DHV317	TCV317	DKV180	17
SNV180-L	2317-M	KM17	MB17	FRM180/5	DH317	TSV317	FSV317	DHV317	TCV317	DKV180	17
SNV180-L	22317-E1	KM17	MB17	FRM180/5	DH317	TSV317	FSV317	DHV317	TCV317	DKV180	17
SNV160-L	1218-TVH	KM18	MB18	FRM160/17,5	DH218	TSV218	FSV218	DHV218	-	DKV160	12,8
SNV160-L	20218-MB	KM18	MB18	FRM160/17,5	DH218	TSV218	FSV218	DHV218	-	DKV160	12,8
SNV160-L	2218-TVH	KM18	MB18	FRM160/12,5	DH218	TSV218	FSV218	DHV218	-	DKV160	12,8
SNV160-L	22218-E1	KM18	MB18	FRM160/12,5	DH218	TSV218	FSV218	DHV218	-	DKV160	12,8
SNV160-L	23218-E1	KM18	MB18	FRM160/6,3	DH218	TSV218	FSV218	DHV218	-	DKV160	12,8
SNV190-L	1318-M	KM18	MB18	FRM190/15,5	DH318	TSV318	FSV318	DHV318	-	DKV160	22
SNV190-L	20318-MB	KM18	MB18	FRM190/15,5	DH318	TSV318	FSV318	DHV318	-	DKV160	22
SNV190-L	21318-E1	KM18	MB18	FRM190/15,5	DH318	TSV318	FSV318	DHV318	-	DKV160	22
SNV190-L	2318-M	KM18	MB18	FRM190/5	DH318	TSV318	FSV318	DHV318	-	DKV160	22
SNV190-L	22318-E1	KM18	MB18	FRM190/5	DH318	TSV318	FSV318	DHV318	-	DKV160	22



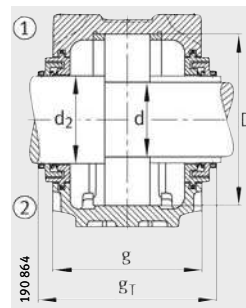
Podwójne uszczelnienie wargowe DH
Pokrywa DKV



Uszczelnienie filcowe FSV



Pierścień uszczelniający typu V DHV



Uszczelnienie Taconite TCV

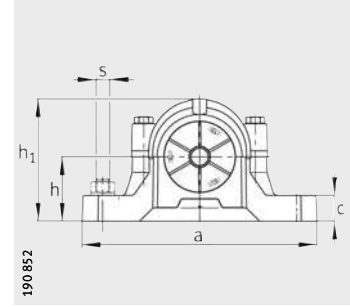
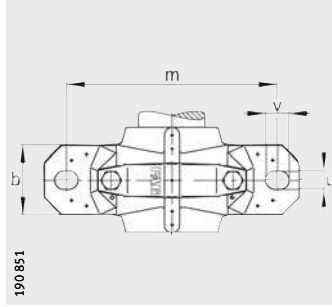
Wymiary

d	a	g	h ₁	d ₂	b	c	D	g _L	g _V	g _T	g ₃	h	m	u	v	s		
																	mm	inch
80	315	135	183	90	90	32	140	150,3	142,5	-	15	95	260	22	27	M20	3/4	
80	315	135	183	90	90	32	140	150,3	142,5	-	15	95	260	22	27	M20	3/4	
80	315	135	183	90	90	32	140	150,3	142,5	-	15	95	260	22	27	M20	3/4	
80	315	135	183	90	90	32	140	150,3	142,5	-	15	95	260	22	27	M20	3/4	
80	345	150	219	90	100	35	170	167,3	157,5	192,5	16	112	290	22	27	M20	3/4	
80	345	150	219	90	100	35	170	167,3	157,5	192,5	16	112	290	22	27	M20	3/4	
80	345	150	219	90	100	35	170	167,3	157,5	192,5	16	112	290	22	27	M20	3/4	
80	345	150	219	90	100	35	170	167,3	157,5	192,5	16	112	290	22	27	M20	3/4	
80	345	150	219	90	100	35	170	167,3	157,5	192,5	16	112	290	22	27	M20	3/4	
85	320	140	189	95	90	32	150	155,3	137,5	-	15	95	260	22	27	M20	3/4	
85	320	140	189	95	90	32	150	155,3	137,5	-	15	95	260	22	27	M20	3/4	
85	320	140	189	95	90	32	150	155,3	137,5	-	15	95	260	22	27	M20	3/4	
85	320	140	189	95	90	32	150	155,3	137,5	-	15	95	260	22	27	M20	3/4	
85	380	160	223	95	110	40	180	177,3	167,5	202,5	16	112	320	26	32	M24	7/8	
85	380	160	223	95	110	40	180	177,3	167,5	202,5	16	112	320	26	32	M24	7/8	
85	380	160	223	95	110	40	180	177,3	167,5	202,5	16	112	320	26	32	M24	7/8	
85	380	160	223	95	110	40	180	177,3	167,5	202,5	16	112	320	26	32	M24	7/8	
85	380	160	223	95	110	40	180	177,3	167,5	202,5	16	112	320	26	32	M24	7/8	
90	345	145	201	100	100	35	160	160,3	152,5	-	15	100	290	22	27	M20	3/4	
90	345	145	201	100	100	35	160	160,3	152,5	-	15	100	290	22	27	M20	3/4	
90	345	145	201	100	100	35	160	160,3	152,5	-	15	100	290	22	27	M20	3/4	
90	345	145	201	100	100	35	160	160,3	152,5	-	15	100	290	22	27	M20	3/4	
90	345	145	201	100	100	35	160	160,3	152,5	-	15	100	290	22	27	M20	3/4	
90	380	155	229	105	110	40	190	170,3	162,5	-	15	112	320	26	32	M24	7/8	
90	380	155	229	105	110	40	190	170,3	162,5	-	15	112	320	26	32	M24	7/8	
90	380	155	229	105	110	40	190	170,3	162,5	-	15	112	320	26	32	M24	7/8	
90	380	155	229	105	110	40	190	170,3	162,5	-	15	112	320	26	32	M24	7/8	
90	380	155	229	105	110	40	190	170,3	162,5	-	15	112	320	26	32	M24	7/8	



Oprawy wolnostojące

SNV, dzielone do łożysk z otworem walcowym

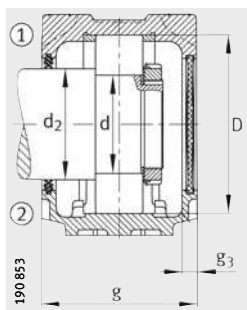


- ① łożyska ustalające
- ② łożyska swobodne

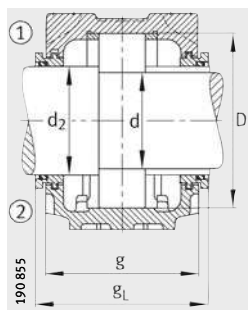
Tabela wymiarowa (cd.) · wymiary w mm

Oznaczenie											Masa m
Oprawa	łożysko	Na-krętka łożyskowa	Pod-kładka zębata	Pierścień ustalający 2 szt.	Pod-wójne uszczelnienie wargowe	Pier-ścień labi-ryntowy z O-ringiem	Uszczelnienie filcowe	Uszczelnienie pierścieniem V	Uszczelnienie Taconite	Po-krywa	Opra-wa ≈kg
SNV170-L	1219-M	KM19	MB19	FRM170/18	DH219	TSV219	FSV219	DHV219	-	DKV170	14,4
SNV170-L	20219-MB	KM19	MB19	FRM170/18	DH219	TSV219	FSV219	DHV219	-	DKV170	14,4
SNV170-L	2219-M	KM19	MB19	FRM170/12,5	DH219	TSV219	FSV219	DHV219	-	DKV170	14,4
SNV170-L	22219-E1	KM19	MB19	FRM170/12,5	DH219	TSV219	FSV219	DHV219	-	DKV170	14,4
SNV200-L	1319-M	KM19	MB19	FRM200/17,5	DH319	TSV319	FSV319	DHV319	TCV319	DKV200	21
SNV200-L	20319-MB	KM19	MB19	FRM200/17,5	DH319	TSV319	FSV319	DHV319	TCV319	DKV200	21
SNV200-L	21319-E1-TVPB	KM19	MB19	FRM200/17,5	DH319	TSV319	FSV319	DHV319	TCV319	DKV200	21
SNV200-L	2319-M	KM19	MB19	FRM200/6,5	DH319	TSV319	FSV319	DHV319	TCV319	DKV200	21
SNV200-L	22319-E1	KM19	MB19	FRM200/6,5	DH319	TSV319	FSV319	DHV319	TCV319	DKV200	21
SNV180-L	1220-M	KM20	MB20	FRM180/18	DH220	TSV220	FSV220	DHV220	-	DKV180	17
SNV180-L	20220-MB	KM20	MB20	FRM180/18	DH220	TSV220	FSV220	DHV220	-	DKV180	17
SNV180-L	2220-M	KM20	MB20	FRM180/12	DH220	TSV220	FSV220	DHV220	-	DKV180	17
SNV180-L	22220-E1	KM20	MB20	FRM180/12	DH220	TSV220	FSV220	DHV220	-	DKV180	17
SNV180-L	23220-E1-TVPB	KM20	MB20	FRM180/4,85	DH220	TSV220	FSV220	DHV220	-	DKV180	17
SNV215-L ¹⁾	1320-M	KM20	MB20	FRM215/19,5	DH320	TSV320	FSV320	DHV320	TCV320	DKV215	24,5
SNV215-L ¹⁾	20320-MB	KM20	MB20	FRM215/19,5	DH320	TSV320	FSV320	DHV320	TCV320	DKV215	24,5
SNV215-L ¹⁾	21320-E1-TVPB	KM20	MB20	FRM215/19,5	DH320	TSV320	FSV320	DHV320	TCV320	DKV215	24,5
SNV215-L ¹⁾	2320-M	KM20	MB20	FRM215/6,5	DH320	TSV320	FSV320	DHV320	TCV320	DKV215	24,5
SNV215-L ¹⁾	22320-E1	KM20	MB20	FRM215/6,5	DH320	TSV320	FSV320	DHV320	TCV320	DKV215	24,5
SNV200-L	1222-M	KM22	MB22	FRM200/21	DH222	TSV222	FSV222	DHV222	-	DKV200	21
SNV200-L	20222-MB	KM22	MB22	FRM200/21	DH222	TSV222	FSV222	DHV222	-	DKV200	21
SNV200-L	2222-M	KM22	MB22	FRM200/13,5	DH222	TSV222	FSV222	DHV222	-	DKV200	21
SNV200-L	22222-E1	KM22	MB22	FRM200/13,5	DH222	TSV222	FSV222	DHV222	-	DKV200	21
SNV200-L	23222-E1-TVPB	KM22	MB22	FRM200/5,1	DH222	TSV222	FSV222	DHV222	-	DKV200	21
SNV240-L ¹⁾	1322-M	KM22	MB22	FRM240/20	DH222	TSV222	FSV222	DHV222	-	DKV200	32
SNV240-L ¹⁾	20322-MB	KM22	MB22	FRM240/20	DH222	TSV222	FSV222	DHV222	-	DKV200	32
SNV240-L ¹⁾	21322-E1-TVPB	KM22	MB22	FRM240/20	DH222	TSV222	FSV222	DHV222	-	DKV200	32
SNV240-L ¹⁾	2322-M	KM22	MB22	FRM240/5	DH222	TSV222	FSV222	DHV222	-	DKV200	32
SNV240-L ¹⁾	22322-E1	KM22	MB22	FRM240/5	DH222	TSV222	FSV222	DHV222	-	DKV200	32

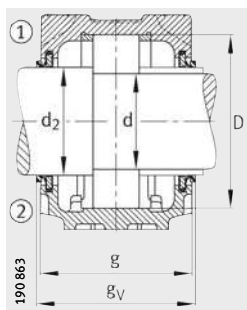
1) Oprawy ze śrubą pierścieniową.



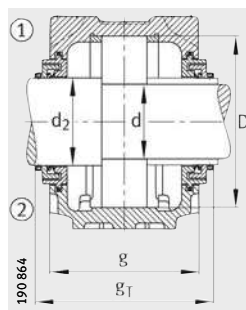
Podwójne uszczelnienie
wargowe DH
Pokrywa DKV



Pierścień
labiryntowy TSV



Pierścień uszczelnia-
jący typu V DHV



Uszczelnienie
Taconite TCV

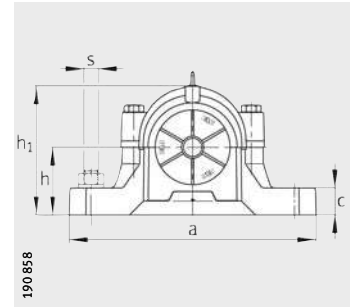
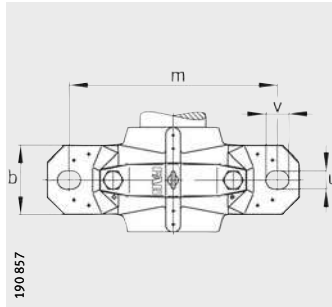
Wymiary

d	a	g	h ₁	d ₂	b	c	D	g _L	g _V	g _T	g ₃	h	m	u	v	s		
																	mm	inch
95	345	150	219	110	100	35	170	167,3	160,5	–	16	112	290	22	27	M20	3/4	
95	345	150	219	110	100	35	170	167,3	160,5	–	16	112	290	22	27	M20	3/4	
95	345	150	219	110	100	35	170	167,3	160,5	–	16	112	290	22	27	M20	3/4	
95	345	150	219	110	100	35	170	167,3	160,5	–	16	112	290	22	27	M20	3/4	
95	410	175	248	110	120	45	200	192,3	185,5	217,5	16	125	350	26	32	M24	7/8	
95	410	175	248	110	120	45	200	192,3	185,5	217,5	16	125	350	26	32	M24	7/8	
95	410	175	248	110	120	45	200	192,3	185,5	217,5	16	125	350	26	32	M24	7/8	
95	410	175	248	110	120	45	200	192,3	185,5	217,5	16	125	350	26	32	M24	7/8	
95	410	175	248	110	120	45	200	192,3	185,5	217,5	16	125	350	26	32	M24	7/8	
100	380	160	223	115	110	40	180	177,3	170,5	–	16	112	320	26	32	M24	7/8	
100	380	160	223	115	110	40	180	177,3	170,5	–	16	112	320	26	32	M24	7/8	
100	380	160	223	115	110	40	180	177,3	170,5	–	16	112	320	26	32	M24	7/8	
100	380	160	223	115	110	40	180	177,3	170,5	–	16	112	320	26	32	M24	7/8	
100	380	160	223	115	110	40	180	177,3	170,5	–	16	112	320	26	32	M24	7/8	
100	410	180	271	115	120	45	215	197,3	190,5	226,5	16	140	350	26	32	M24	7/8	
100	410	180	271	115	120	45	215	197,3	190,5	226,5	16	140	350	26	32	M24	7/8	
100	410	180	271	115	120	45	215	197,3	190,5	226,5	16	140	350	26	32	M24	7/8	
100	410	180	271	115	120	45	215	197,3	190,5	226,5	16	140	350	26	32	M24	7/8	
100	410	180	271	115	120	45	215	197,3	190,5	226,5	16	140	350	26	32	M24	7/8	
110	410	175	248	125	120	45	200	195,3	185,5	–	16	125	350	26	32	M24	7/8	
110	410	175	248	125	120	45	200	195,3	185,5	–	16	125	350	26	32	M24	7/8	
110	410	175	248	125	120	45	200	195,3	185,5	–	16	125	350	26	32	M24	7/8	
110	410	175	248	125	120	45	200	195,3	185,5	–	16	125	350	26	32	M24	7/8	
110	410	175	248	125	120	45	200	195,3	185,5	–	16	125	350	26	32	M24	7/8	
110	450	185	298	125	130	50	240	203,3	193,5	–	18	150	390	28	35	M24	1	
110	450	185	298	125	130	50	240	203,3	193,5	–	18	150	390	28	35	M24	1	
110	450	185	298	125	130	50	240	203,3	193,5	–	18	150	390	28	35	M24	1	
110	450	185	298	125	130	50	240	203,3	193,5	–	18	150	390	28	35	M24	1	
110	450	185	298	125	130	50	240	203,3	193,5	–	18	150	390	28	35	M24	1	



Oprawy wolnostojące

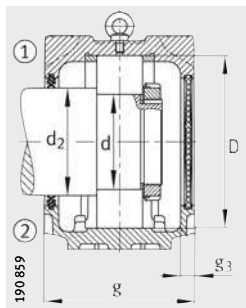
SNV, dzielone do łożysk z otworem walcowym



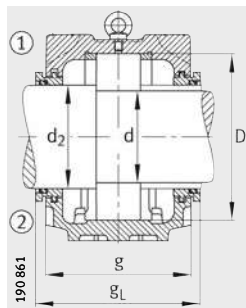
- ① łożyska ustalające
- ② łożyska swobodne

Tabela wymiarowa (cd.) · wymiary w mm

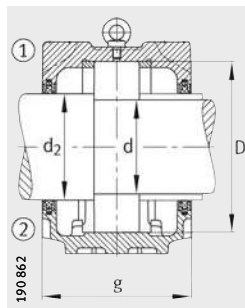
Oznaczenie										Masa m
Oprawa	Łożysko	Na-krętka łożyskowa	Pod-kładka zębata	Pierścień ustalający	Pod-wójne uszczelnienie wargowe	Pierścień labiryntowy z O-ringiem	Uszczelnienie filcowe	Uszczelnienie pierścieniem V	Pokrywa	Opra-wa
				2 szt.						≈kg
SNV215-L	20224-MB	KM24	MB24	FRM215/23	DH224	TSV224	FSV224	DHV224	DKV215	24,5
SNV215-L	22224-E1	KM24	MB24	FRM215/14	DH224	TSV224	FSV224	DHV224	DKV215	24,5
SNV215-L	23224-E1-TVPB	KM24	MB24	FRM215/5	DH224	TSV224	FSV224	DHV224	DKV215	24,5
SNV260-L	20324-MB	KM24	MB24	FRM260/20,5	DH224	TSV224	FSV224	DHV224	DKV215	48
SNV260-L	22324-E1	KM24	MB24	FRM260/5	DH224	TSV224	FSV224	DHV224	DKV215	48
SNV230-L	20226-MB	KM26	MB26	FRM230/25	DH226	TSV226	FSV226	DHV226	DKV230	30
SNV230-L	22226-E1	KM26	MB26	FRM230/13	DH226	TSV226	FSV226	DHV226	DKV230	30
SNV230-L	23226-E1-TVPB	KM26	MB26	FRM230/5	DH226	TSV226	FSV226	DHV226	DKV230	30
SNV280-L	20326-MB	KM26	MB26	FRM280/22,5	DH326	TSV326	FSV326	DHV326	DKV230	55
SNV280-L	22326-E1	KM26	MB26	FRM280/5	DH326	TSV326	FSV326	DHV326	DKV230	55
SNV250-L	20228-MB	KM28	MB28	FRM250/28	DH228	TSV228	FSV228	DHV228	DKV250	38
SNV250-L	22228-E1	KM28	MB28	FRM250/15	DH228	TSV228	FSV228	DHV228	DKV250	38
SNV250-L	23228-E1-TVPB	KM28	MB28	FRM250/5	DH228	TSV228	FSV228	DHV228	DKV250	38
SNV300-L	20328-MB	KM28	MB28	FRM300/25	DH328	TSV328	FSV328	DHV328	DKV250	70
SNV300-L	22328-E1	KM28	MB28	FRM300/5	DH328	TSV328	FSV328	DHV328	DKV250	70
SNV270-L	20230-MB	KM30	MB30	FRM270/30,5	DH230	TSV230	FSV230	DHV230	DKV270	45,5
SNV270-L	22230-E1	KM30	MB30	FRM270/16,5	DH230	TSV230	FSV230	DHV230	DKV270	45,5
SNV270-L	23230-E1-TVPB	KM30	MB30	FRM270/5	DH230	TSV230	FSV230	DHV230	DKV270	45,5
SNV320-L	20330-MB	KM30	MB30	FRM320/26,5	DH330	TSV330	FSV330	DHV330	DKV270	95
SNV320-L	22330-E1	KM30	MB30	FRM320/5	DH330	TSV330	FSV330	DHV330	DKV270	95
SNV290-L	20232-MB	KM32	MB32	FRM290/33	DH232	TSV232	FSV232	DHV232	DKV290	53,8
SNV290-L	22232-E1	KM32	MB32	FRM290/17	DH232	TSV232	FSV232	DHV232	DKV290	53,8
SNV290-L	23232-E1-TVPB	KM32	MB32	FRM290/5	DH232	TSV232	FSV232	DHV232	DKV290	53,8
SNV340-L	22332-MB	KM32	MB32	FRM340/5	DH332	TSV332	FSV332	DHV332	DKV290	115



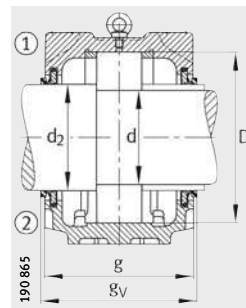
Podwójne uszczelnienie
wargowe DH
Pokrywa DKV



Pierścień
labiryntowy TSV



Uszczelnienie
filcowe FSV



Pierścień uszczelnia-
jący typu V DHV

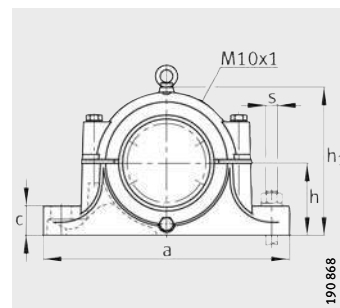
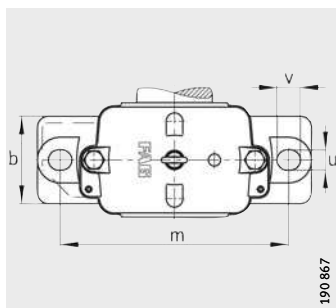
Wymiary

d	a	g	h ₁	d ₂	b	c	D	g _L	g _v	g ₃	h	m	u	v	s	
															mm	inch
120	410	180	271	135	120	45	215	200,3	190,5	16	140	350	26	32	M24	7/8
120	410	180	271	135	120	45	215	200,3	190,5	16	140	350	26	32	M24	7/8
120	410	180	271	135	120	45	215	200,3	190,5	16	140	350	26	32	M24	7/8
120	530	190	321	135	160	60	260	208,3	198,5	18	160	450	35	42	M30	1 1/4
120	530	190	321	135	160	60	260	208,3	198,5	18	160	450	35	42	M30	1 1/4
130	445	190	291	145	130	50	230	208,3	198,5	18	150	380	28	35	M24	1
130	445	190	291	145	130	50	230	208,3	198,5	18	150	380	28	35	M24	1
130	445	190	291	145	130	50	230	208,3	198,5	18	150	380	28	35	M24	1
130	550	205	344	150	160	60	280	223,3	213,5	18	170	470	35	42	M30	1 1/4
130	550	205	344	150	160	60	280	223,3	213,5	18	170	470	35	42	M30	1 1/4
140	500	200	304	155	150	50	250	218,3	211,5	18	150	420	35	42	M30	1 1/4
140	500	200	304	155	150	50	250	218,3	211,5	18	150	420	35	42	M30	1 1/4
140	500	200	304	155	150	50	250	218,3	211,5	18	150	420	35	42	M30	1 1/4
140	620	215	366	160	170	65	300	233,3	226,5	18	180	520	35	42	M30	1 1/4
140	620	215	366	160	170	65	300	233,3	226,5	18	180	520	35	42	M30	1 1/4
150	530	215	328	165	160	60	270	233,3	228,5	18	160	450	35	42	M30	1 1/4
150	530	215	328	165	160	60	270	233,3	228,5	18	160	450	35	42	M30	1 1/4
150	530	215	328	165	160	60	270	233,3	228,5	18	160	450	35	42	M30	1 1/4
150	650	225	386	170	180	65	320	243,3	236,5	18	190	560	35	42	M30	1 1/4
150	650	225	386	170	180	65	320	243,3	236,5	18	190	560	35	42	M30	1 1/4
160	550	225	351	175	160	60	290	243,3	236,5	18	170	470	35	42	M30	1 1/4
160	550	225	351	175	160	60	290	243,3	236,5	18	170	470	35	42	M30	1 1/4
160	550	225	351	175	160	60	290	243,3	236,5	18	170	470	35	42	M30	1 1/4
160	680	235	406	180	190	70	340	253,3	246,5	18	200	580	42	50	M36	1 1/2



Oprawy wolnostojące

S30, dzielone do łożysk barytkowych z otworem walcowym i tuleją wciągana

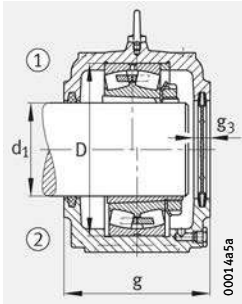


- ① łożyska ustalające
- ② łożyska swobodne

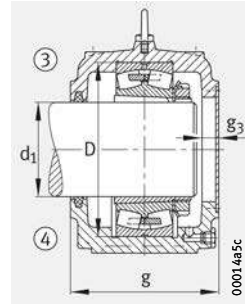
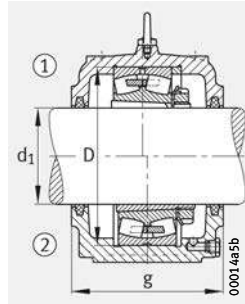
Tabela wymiarowa · wymiary w mm

Oznaczenie					Pasek filcu		Masa m
Oprawa	Łożysko	Tuleja wciągana	Pierścieni ustalający	Pokrywa	aXbXl mm	szt.	Oprawa ≈kg
S3024-H-N-FZ-AB-L ¹⁾	23024-E1-K-TVPB	H3024	FRM180/10	DK127-135	10X8,5X195	2/4	16,5
S3026-H-N-FZ-AB-L ¹⁾	23026-E1-K-TVPB	H3026	FRM200/10	DK127-135	10X8,5X200	2/4	19,3
S3028-H-N-FZ-AB-L ¹⁾	23028-E1-K-TVPB	H3028	FRM210/10	DK147-155	14X11X225	2/4	24,6
S3030-H-N-FZ-AB-L ¹⁾	23030-E1-K-TVPB	H3030	FRM225/10	DK156-163	14X11X240	2/4	29
S3032-H-N-FZ-AB-L ¹⁾	23032-E1-K-TVPB	H3032	FRM240/10	DK166-182	14X11X250	2/4	37
S3034-H-N-FZ-AB-L	23034-E1-K-TVPB	H3034	FRM260/10	DK166-182	16X12X270	2/4	45
S3036-H-N-FZ-AB-L	23036-E1-K-TVPB	H3036	FRM280/10	DK185-197	16X12X285	2/4	65
S3038-H-N-FZ-AB-L	23038-E1-K-TVPB	H3038	FRM290/10	DK200-212	16X12X300	2/4	67
S3040-H-N-FZ-AB-L	23040-E1-K-TVPB	H3040	FRM310/10	DK200-212	16X12X315	2/4	72
S3044-H-N-FZ-AF-L	23044-K-MB	H3044X	–	–	16X12X350	2	98
S3044-H-N-FZ-AL-L	23044-K-MB	H3044X	–	–	16X12X350	2	98
S3044-H-N-FZ-BF-L	23044-K-MB	H3044X	–	–	16X12X350	4	98
S3044-H-N-FZ-BL-L	23044-K-MB	H3044X	–	–	16X12X350	4	98
S3048-H-N-FZ-AF-L	23048-K-MB	H3048	–	–	16X12X380	2	110
S3048-H-N-FZ-AL-L	23048-K-MB	H3048	–	–	16X12X380	2	110
S3048-H-N-FZ-BF-L	23048-K-MB	H3048	–	–	16X12X380	4	110
S3048-H-N-FZ-BL-L	23048-K-MB	H3048	–	–	16X12X380	4	110
S3052-H-N-FZ-AF-L	23052-K-MB	H3052X	–	–	16X12X410	2	148
S3052-H-N-FZ-AL-L	23052-K-MB	H3052X	–	–	16X12X410	2	148
S3052-H-N-FZ-BF-L	23052-K-MB	H3052X	–	–	16X12X410	4	148
S3052-H-N-FZ-BL-L	23052-K-MB	H3052X	–	–	16X12X410	4	148
S3056-H-N-FZ-AF-L	23056-B-K-MB	H3056	–	–	16X12X445	2	165
S3056-H-N-FZ-AL-L	23056-B-K-MB	H3056	–	–	16X12X445	2	165
S3056-H-N-FZ-BF-L	23056-B-K-MB	H3056	–	–	16X12X445	4	165
S3056-H-N-FZ-BL-L	23056-B-K-MB	H3056	–	–	16X12X445	4	165

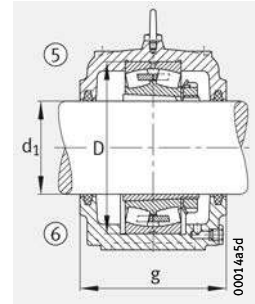
¹⁾ Oprawy bez śruby pierścieniowej.



Pokrywa DK,
łożysko ustalające łącznie z rozmiarem S3040
z pierścieniem ustalającym



Wykonanie A
③ łożysko ustal. AF
④ łożysko swob. AL



Wykonanie B
⑤ łożysko ustal. BF
⑥ łożysko swob. BL

Wymiary

d ₁	a	g	h ₁	b	c	D	g ₃	h	m	u	v	s	
												mm	inch
110	390	150	215	110	40	180	18	112	320	30	36	M24	1
115	420	160	239	120	45	200	18	125	350	30	36	M24	1
125	420	170	259	120	45	210	21	140	350	30	36	M24	1
135	460	175	278	130	45	225	21	150	380	30	36	M24	1
140	470	190	288	130	50	240	21	150	390	30	36	M24	1
150	540	200	320	160	55	260	25	160	450	36	48	M30	1 1/8
160	560	210	340	160	55	280	25	170	470	36	48	M30	1 1/8
170	560	210	353	160	55	290	25	170	470	36	48	M30	1 1/8
180	615	235	373	170	60	310	25	180	515	36	48	M30	1 1/8
200	690	255	408	190	70	340	25	200	580	42	50	M36	1 3/8
200	690	255	408	190	70	340	25	200	580	42	50	M36	1 3/8
200	690	255	408	190	70	340	–	200	580	42	50	M36	1 3/8
200	690	255	408	190	70	340	–	200	580	42	50	M36	1 3/8
220	720	265	433	200	75	360	30	210	610	42	50	M36	1 3/8
220	720	265	433	200	75	360	30	210	610	42	50	M36	1 3/8
220	720	265	433	200	75	360	–	210	610	42	50	M36	1 3/8
220	720	265	433	200	75	360	–	210	610	42	50	M36	1 3/8
240	820	285	485	220	80	400	30	240	680	52	70	M45	1 3/4
240	820	285	485	220	80	400	30	240	680	52	70	M45	1 3/4
240	820	285	485	220	80	400	–	240	680	52	70	M45	1 3/4
240	820	285	485	220	80	400	–	240	680	52	70	M45	1 3/4
260	860	295	505	230	80	420	30	250	720	52	70	M45	1 3/4
260	860	295	505	230	80	420	30	250	720	52	70	M45	1 3/4
260	860	295	505	230	80	420	–	250	720	52	70	M45	1 3/4
260	860	295	505	230	80	420	–	250	720	52	70	M45	1 3/4



Oprawy wolnostojące

S30, dzielone do łożysk barytkowych z otworem walcowym i tuleją wciągana

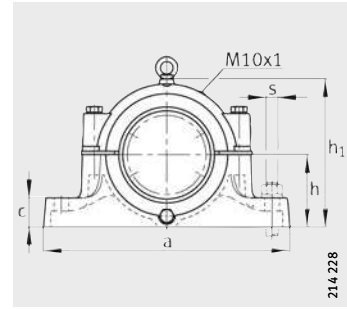
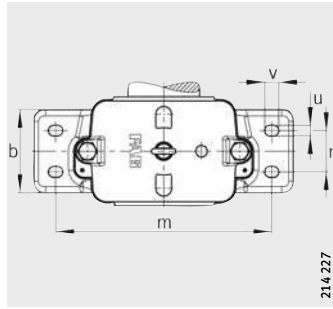
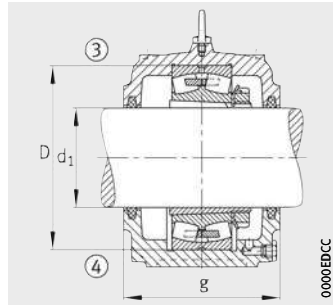
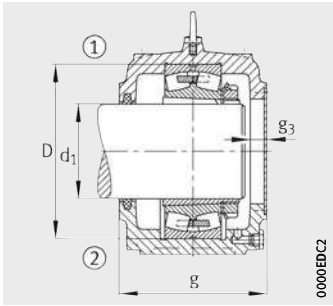


Tabela wymiarowa (cd.) · wymiary w mm

Oznaczenie			Pasek filcu		Masa m
Oprawa	łożysko	Tuleja wciągana	aXbXl mm	szt.	Oprawa ≈kg
S3060-H-N-FZ-AF-L	23060-K-MB	H3060	16X12X470	2	205
S3060-H-N-FZ-AL-L	23060-K-MB	H3060	16X12X470	2	205
S3060-H-N-FZ-BF-L	23060-K-MB	H3060	16X12X470	4	205
S3060-H-N-FZ-BL-L	23060-K-MB	H3060	16X12X470	4	205
S3064-H-N-FZ-AF-L	23064-K-MB	H3064-HG	16X12X505	2	235
S3064-H-N-FZ-AL-L	23064-K-MB	H3064-HG	16X12X505	2	235
S3064-H-N-FZ-BF-L	23064-K-MB	H3064-HG	16X12X505	4	235
S3064-H-N-FZ-BL-L	23064-K-MB	H3064-HG	16X12X505	4	235
S3068-H-N-FZ-AF-L	23068-K-MB	H3068-HG	16X12X535	2	280
S3068-H-N-FZ-AL-L	23068-K-MB	H3068-HG	16X12X535	2	280
S3068-H-N-FZ-BF-L	23068-K-MB	H3068-HG	16X12X535	4	280
S3068-H-N-FZ-BL-L	23068-K-MB	H3068-HG	16X12X535	4	280
S3072-H-N-FZ-AF-L	23072-K-MB	H3072-HG	16X12X565	2	340
S3072-H-N-FZ-AL-L	23072-K-MB	H3072-HG	16X12X565	2	340
S3072-H-N-FZ-BF-L	23072-K-MB	H3072-HG	16X12X565	4	340
S3072-H-N-FZ-BL-L	23072-K-MB	H3072-HG	16X12X565	4	340
S3076-H-N-FZ-AF-L	23076-B-K-MB	H3076-HG	16X12X600	2	400
S3076-H-N-FZ-AL-L	23076-B-K-MB	H3076-HG	16X12X600	2	400
S3076-H-N-FZ-BF-L	23076-B-K-MB	H3076-HG	16X12X600	4	400
S3076-H-N-FZ-BL-L	23076-B-K-MB	H3076-HG	16X12X600	4	400
S3080-H-N-FZ-AF-L	23080-K-MB	H3080-HG	16X12X630	2	460
S3080-H-N-FZ-AL-L	23080-K-MB	H3080-HG	16X12X630	2	460
S3080-H-N-FZ-BF-L	23080-K-MB	H3080-HG	16X12X630	4	460
S3080-H-N-FZ-BL-L	23080-K-MB	H3080-HG	16X12X630	4	460
S3084-H-N-FZ-AF-L	23084-B-K-MB	H3084X-HG	16X12X660	2	500
S3084-H-N-FZ-AL-L	23084-B-K-MB	H3084X-HG	16X12X660	2	500
S3084-H-N-FZ-BF-L	23084-B-K-MB	H3084X-HG	16X12X660	4	500
S3084-H-N-FZ-BL-L	23084-B-K-MB	H3084X-HG	16X12X660	4	500



Wykonanie A

- ① łożysko ustalające AF
- ② łożysko swobodne AL

Wykonanie B

- ③ łożysko ustalające BF
- ④ łożysko swobodne BL

Wymiary

d ₁	a	g	h ₁	b	c	D	g ₃	h	m	n	u	v	s	
													mm	inch
280	920	320	565	260	90	460	30	280	780	130	42	50	M36	1 ³ / ₈
280	920	320	565	260	90	460	30	280	780	130	42	50	M36	1 ³ / ₈
280	920	320	565	260	90	460	–	280	780	130	42	50	M36	1 ³ / ₈
280	920	320	565	260	90	460	–	280	780	130	42	50	M36	1 ³ / ₈
300	940	320	570	260	90	480	30	280	800	130	42	50	M36	1 ³ / ₈
300	940	320	570	260	90	480	30	280	800	130	42	50	M36	1 ³ / ₈
300	940	320	570	260	90	480	–	280	800	130	42	50	M36	1 ³ / ₈
300	940	320	570	260	90	480	–	280	800	130	42	50	M36	1 ³ / ₈
320	1000	340	615	280	95	520	30	300	860	140	42	50	M36	1 ³ / ₈
320	1000	340	615	280	95	520	30	300	860	140	42	50	M36	1 ³ / ₈
320	1000	340	615	280	95	520	–	300	860	140	42	50	M36	1 ³ / ₈
320	1000	340	615	280	95	520	–	300	860	140	42	50	M36	1 ³ / ₈
340	1060	345	655	280	95	540	30	320	900	140	42	50	M36	1 ³ / ₈
340	1060	345	655	280	95	540	30	320	900	140	42	50	M36	1 ³ / ₈
340	1060	345	655	280	95	540	–	320	900	140	42	50	M36	1 ³ / ₈
340	1060	345	655	280	95	540	–	320	900	140	42	50	M36	1 ³ / ₈
360	1060	380	675	280	100	560	30	330	900	140	42	50	M36	1 ³ / ₈
360	1060	380	675	280	100	560	30	330	900	140	42	50	M36	1 ³ / ₈
360	1060	380	675	280	100	560	–	330	900	140	42	50	M36	1 ³ / ₈
360	1060	380	675	280	100	560	–	330	900	140	42	50	M36	1 ³ / ₈
380	1100	400	715	325	120	600	30	350	950	160	42	50	M36	1 ³ / ₈
380	1100	400	715	325	120	600	30	350	950	160	42	50	M36	1 ³ / ₈
380	1100	400	715	325	120	600	–	350	950	160	42	50	M36	1 ³ / ₈
380	1100	400	715	325	120	600	–	350	950	160	42	50	M36	1 ³ / ₈
400	1160	430	750	340	120	620	30	375	980	170	42	50	M36	1 ³ / ₈
400	1160	430	750	340	120	620	30	375	980	170	42	50	M36	1 ³ / ₈
400	1160	430	750	340	120	620	–	375	980	170	42	50	M36	1 ³ / ₈
400	1160	430	750	340	120	620	–	375	980	170	42	50	M36	1 ³ / ₈



Oprawy wolnostojące

S30, dzielone do łożysk barytkowych z otworem walcowym i tuleją wciągana

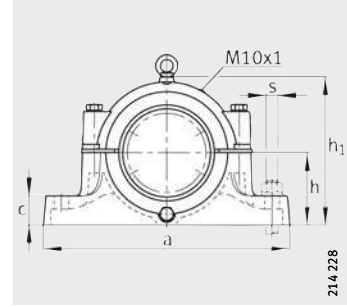
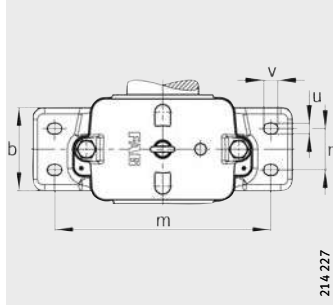
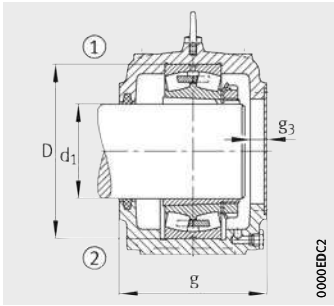


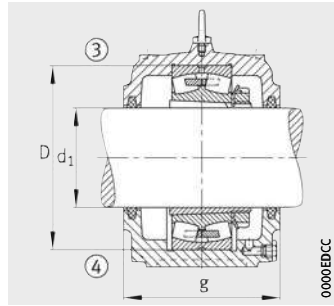
Tabela wymiarowa (cd.) · wymiary w mm

Oznaczenie			Pasek filcu		Masa m
Oprawa	łożysko	Tuleja wciągana	aXbXl mm	szt.	Oprawa ≈kg
S3088-H-N-FZ-AF-L	23088-K-MB	H3088-HG	16X12X675	2	600
S3088-H-N-FZ-AL-L	23088-K-MB	H3088-HG	16X12X675	2	600
S3088-H-N-FZ-BF-L	23088-K-MB	H3088-HG	16X12X675	4	600
S3088-H-N-FZ-BL-L	23088-K-MB	H3088-HG	16X12X675	4	600
S3092-H-N-FZ-AF-L	23092-B-K-MB	H3092-HG	16X12X710	2	700
S3092-H-N-FZ-AL-L	23092-B-K-MB	H3092-HG	16X12X710	2	700
S3092-H-N-FZ-BF-L	23092-B-K-MB	H3092-HG	16X12X710	4	700
S3092-H-N-FZ-BL-L	23092-B-K-MB	H3092-HG	16X12X710	4	700
S3096-H-N-FZ-AF-L	23096-K-MB	H3096-HG	16X12X740	2	800
S3096-H-N-FZ-AL-L	23096-K-MB	H3096-HG	16X12X740	2	800
S3096-H-N-FZ-BF-L	23096-K-MB	H3096-HG	16X12X740	4	800
S3096-H-N-FZ-BL-L	23096-K-MB	H3096-HG	16X12X740	4	800



Wykonanie A

- ① łożysko ustalające AF
- ② łożysko swobodne AL



Wykonanie B

- ③ łożysko ustalające BF
- ④ łożysko swobodne BL

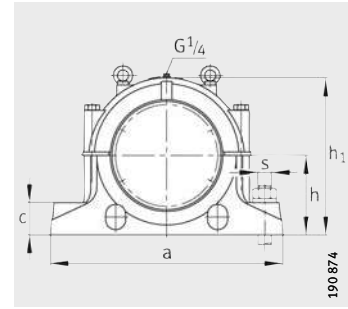
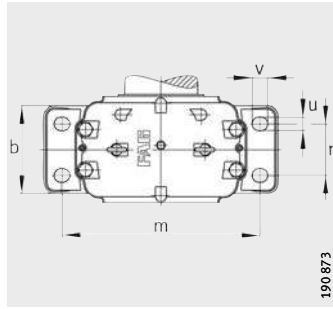
Wymiary

d ₁	a	g	h ₁	b	c	D	g ₃	h	m	n	u	v	s	
													mm	inch
410	1 200	430	780	340	125	650	30	390	1 020	170	42	50	M36	1 ³ / ₈
410	1 200	430	780	340	125	650	30	390	1 020	170	42	50	M36	1 ³ / ₈
410	1 200	430	780	340	125	650	–	390	1 020	170	42	50	M36	1 ³ / ₈
410	1 200	430	780	340	125	650	–	390	1 020	170	42	50	M36	1 ³ / ₈
430	1 260	440	805	360	130	680	30	400	1 080	180	56	75	M48	1 ⁷ / ₈
430	1 260	440	805	360	130	680	30	400	1 080	180	56	75	M48	1 ⁷ / ₈
430	1 260	440	805	360	130	680	–	400	1 080	180	56	75	M48	1 ⁷ / ₈
430	1 260	440	805	360	130	680	–	400	1 080	180	56	75	M48	1 ⁷ / ₈
450	1 380	440	825	380	190	700	30	410	1 180	190	56	75	M48	1 ⁷ / ₈
450	1 380	440	825	380	190	700	30	410	1 180	190	56	75	M48	1 ⁷ / ₈
450	1 380	440	825	380	190	700	–	410	1 180	190	56	75	M48	1 ⁷ / ₈
450	1 380	440	825	380	190	700	–	410	1 180	190	56	75	M48	1 ⁷ / ₈



Oprawy wolnostojące

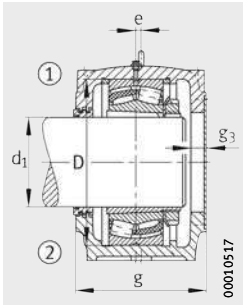
SD31, dzielone do łożysk barytkowych z otworem walcowym i tuleją wciągana



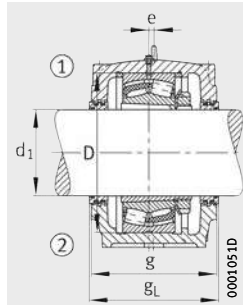
- ① łożyska ustalające
- ② łożyska swobodne

Tabela wymiarowa - wymiary w mm

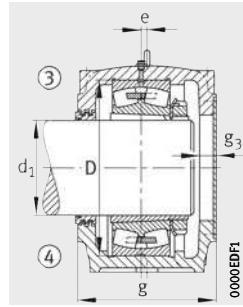
Oznaczenie							Masa m
Oprawa	łożysko	Tuleja wciągana	Pierścień ustalający		Pierścień labiryntowy z O-ringiem		Oprawa ≈kg
				szt.		szt.	
SD3134-H-TS-A-L	23134-E1-K-TVPB	H3134	FRM280/10	2	TS34	1	70
SD3134-H-TS-B-L	23134-E1-K-TVPB	H3134	FRM280/10	2	TS34	2	70
SD3136-H-TS-A-L	23136-E1-K-TVPB	H3136	FRM300/10	2	TS36	1	78
SD3136-H-TS-B-L	23136-E1-K-TVPB	H3136	FRM300/10	2	TS36	2	78
SD3138-H-TS-A-L	23138-E1-K-TVPB	H3138	FRM320/10	2	TS38	1	95
SD3138-H-TS-B-L	23138-E1-K-TVPB	H3138	FRM320/10	2	TS38	2	95
SD3140-H-TS-A-L	23140-B-K-MB	H3140	FRM340/10	2	TS40	1	120
SD3140-H-TS-B-L	23140-B-K-MB	H3140	FRM340/10	2	TS40	2	120
SD3144-H-TS-AF-L	23144-B-K-MB	H3144X	–	–	TS44	1	135
SD3144-H-TS-AL-L	23144-B-K-MB	H3144X	–	–	TS44	1	135
SD3144-H-TS-BF-L	23144-B-K-MB	H3144X	–	–	TS44	2	135
SD3144-H-TS-BL-L	23144-B-K-MB	H3144X	–	–	TS44	2	135
SD3148-H-TS-AF-L	23148-B-K-MB	H3148X	–	–	TS48	1	175
SD3148-H-TS-AL-L	23148-B-K-MB	H3148X	–	–	TS48	1	175
SD3148-H-TS-BF-L	23148-B-K-MB	H3148X	–	–	TS48	2	175
SD3148-H-TS-BL-L	23148-B-K-MB	H3148X	–	–	TS48	2	175
SD3152-H-TS-AF-L	23152-K-MB	H3152X	–	–	TS52	1	210
SD3152-H-TS-AL-L	23152-K-MB	H3152X	–	–	TS52	1	210
SD3152-H-TS-BF-L	23152-K-MB	H3152X	–	–	TS52	2	210
SD3152-H-TS-BL-L	23152-K-MB	H3152X	–	–	TS52	2	210
SD3156-H-TS-AF-L	23156-B-K-MB	H3156X	–	–	TS56	1	240
SD3156-H-TS-AL-L	23156-B-K-MB	H3156X	–	–	TS56	1	240
SD3156-H-TS-BF-L	23156-B-K-MB	H3156X	–	–	TS56	2	240
SD3156-H-TS-BL-L	23156-B-K-MB	H3156X	–	–	TS56	2	240
SD3160-H-TS-AF-L	23160-B-K-MB	H3160-HG	–	–	TS60	1	290
SD3160-H-TS-AL-L	23160-B-K-MB	H3160-HG	–	–	TS60	1	290
SD3160-H-TS-BF-L	23160-B-K-MB	H3160-HG	–	–	TS60	2	290
SD3160-H-TS-BL-L	23160-B-K-MB	H3160-HG	–	–	TS60	2	290
SD3164-H-TS-AF-L	23164-K-MB	H3164-HG	–	–	TS64	1	330
SD3164-H-TS-AL-L	23164-K-MB	H3164-HG	–	–	TS64	1	330
SD3164-H-TS-BF-L	23164-K-MB	H3164-HG	–	–	TS64	2	330
SD3164-H-TS-BL-L	23164-K-MB	H3164-HG	–	–	TS64	2	330



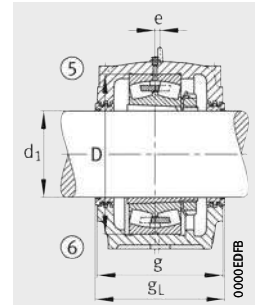
Wykonanie A (TS-A)



Wykonanie B (TS-B)



Wykonanie A
 ③ Łożysko ustal. TS-AF
 ④ Łożysko swob. TS-AL



Wykonanie B
 ⑤ Łożysko ustal. TS-BF
 ⑥ Łożysko swob. TS-BL

Wymiary

d ₁	a	g	h ₁	b	c	D	e	g _L	g ₃	h	m	n	u	v	s	
															mm	inch
150	510	230	335	180	70	280	14	-	35	170	430	100	30	36	M24	1
150	510	230	335	180	70	280	14	240	-	170	430	100	30	36	M24	1
160	530	240	355	190	75	300	15	-	35	180	450	110	30	36	M24	1
160	530	240	355	190	75	300	15	250	-	180	450	110	30	36	M24	1
170	560	260	375	210	80	320	10	-	35	190	480	120	30	36	M24	1
170	560	260	375	210	80	320	10	270	-	190	480	120	30	36	M24	1
180	610	280	410	230	85	340	10	-	35	210	510	130	36	42	M30	1 ¹ / ₈
180	610	280	410	230	85	340	10	290	-	210	510	130	36	42	M30	1 ¹ / ₈
200	640	290	435	240	90	370	12	-	35	220	540	140	36	42	M30	1 ¹ / ₈
200	640	290	435	240	90	370	12	-	35	220	540	140	36	42	M30	1 ¹ / ₈
200	640	290	435	240	90	370	12	300	-	220	540	140	36	42	M30	1 ¹ / ₈
200	640	290	435	240	90	370	12	300	-	220	540	140	36	42	M30	1 ¹ / ₈
220	700	310	475	260	95	400	12	-	35	240	600	150	36	42	M30	1 ¹ / ₈
220	700	310	475	260	95	400	12	-	35	240	600	150	36	42	M30	1 ¹ / ₈
220	700	310	475	260	95	400	12	320	-	240	600	150	36	42	M30	1 ¹ / ₈
220	700	310	475	260	95	400	12	320	-	240	600	150	36	42	M30	1 ¹ / ₈
240	770	320	515	280	100	440	13	-	35	260	650	160	42	52	M36	1 ³ / ₈
240	770	320	515	280	100	440	13	-	35	260	650	160	42	52	M36	1 ³ / ₈
240	770	320	515	280	100	440	13	330	-	260	650	160	42	52	M36	1 ³ / ₈
240	770	320	515	280	100	440	13	330	-	260	650	160	42	52	M36	1 ³ / ₈
260	790	320	550	280	105	460	16	-	35	280	670	160	42	52	M36	1 ³ / ₈
260	790	320	550	280	105	460	16	-	35	280	670	160	42	52	M36	1 ³ / ₈
260	790	320	550	280	105	460	16	330	-	280	670	160	42	52	M36	1 ³ / ₈
260	790	320	550	280	105	460	16	330	-	280	670	160	42	52	M36	1 ³ / ₈
280	830	350	590	310	110	500	22	-	35	300	710	190	42	52	M36	1 ³ / ₈
280	830	350	590	310	110	500	22	-	35	300	710	190	42	52	M36	1 ³ / ₈
280	830	350	590	310	110	500	22	360	-	300	710	190	42	52	M36	1 ³ / ₈
280	830	350	590	310	110	500	22	360	-	300	710	190	42	52	M36	1 ³ / ₈
300	880	370	630	330	115	540	23	-	35	320	750	200	42	52	M36	1 ³ / ₈
300	880	370	630	330	115	540	23	-	35	320	750	200	42	52	M36	1 ³ / ₈
300	880	370	630	330	115	540	23	380	-	320	750	200	42	52	M36	1 ³ / ₈
300	880	370	630	330	115	540	23	380	-	320	750	200	42	52	M36	1 ³ / ₈



Oprawy wolnostojące

SD31, dzielone do łożysk barytkowych z otworem walcowym i tuleją wciągana

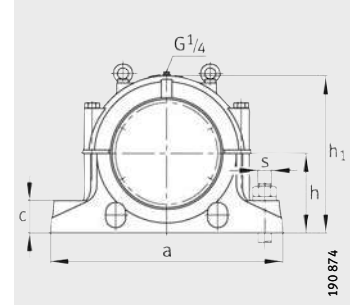
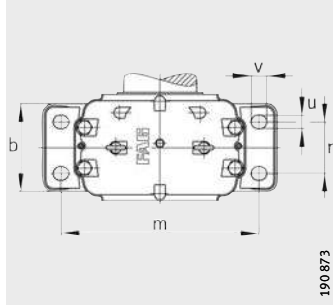
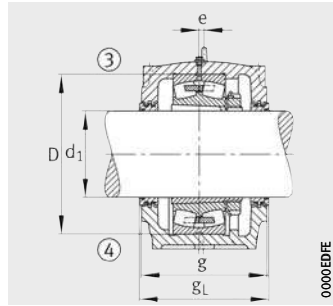
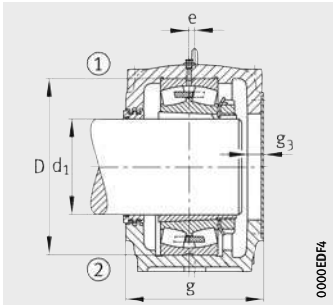


Tabela wymiarowa (cd.) · wymiary w mm

Oznaczenie					Masa m
Oprawa	łożysko	Tuleja wciągana	Pierścień labiryntowy z O-ringiem		Oprawa ≈kg
				szt.	
SD3168-H-TS-AF-L	23168-B-K-MB	H3168-HG	TS68	1	380
SD3168-H-TS-AL-L	23168-B-K-MB	H3168-HG	TS68	1	380
SD3168-H-TS-BF-L	23168-B-K-MB	H3168-HG	TS68	2	380
SD3168-H-TS-BL-L	23168-B-K-MB	H3168-HG	TS68	2	380
SD3172-H-TS-AF-L	23172-K-MB	H3172-HG	TS72	1	420
SD3172-H-TS-AL-L	23172-K-MB	H3172-HG	TS72	1	420
SD3172-H-TS-BF-L	23172-K-MB	H3172-HG	TS72	2	420
SD3172-H-TS-BL-L	23172-K-MB	H3172-HG	TS72	2	420
SD3176-H-TS-AF-L	23176-K-MB	H3176-HG	TS76	1	490
SD3176-H-TS-AL-L	23176-K-MB	H3176-HG	TS76	1	490
SD3176-H-TS-BF-L	23176-K-MB	H3176-HG	TS76	2	490
SD3176-H-TS-BL-L	23176-K-MB	H3176-HG	TS76	2	490
SD3180-H-TS-AF-L	23180-B-K-MB	H3180-HG	TS80	1	570
SD3180-H-TS-AL-L	23180-B-K-MB	H3180-HG	TS80	1	570
SD3180-H-TS-BF-L	23180-B-K-MB	H3180-HG	TS80	2	570
SD3180-H-TS-BL-L	23180-B-K-MB	H3180-HG	TS80	2	570
SD3184-H-TS-AF-L	23184-K-MB	H3184-HG	TS84	1	610
SD3184-H-TS-AL-L	23184-K-MB	H3184-HG	TS84	1	610
SD3184-H-TS-BF-L	23184-K-MB	H3184-HG	TS84	2	610
SD3184-H-TS-BL-L	23184-K-MB	H3184-HG	TS84	2	610
SD3188-H-TS-AF-L	23188-K-MB	H3188-HG	TS88	1	770
SD3188-H-TS-AL-L	23188-K-MB	H3188-HG	TS88	1	770
SD3188-H-TS-BF-L	23188-K-MB	H3188-HG	TS88	2	770
SD3188-H-TS-BL-L	23188-K-MB	H3188-HG	TS88	2	770
SD3192-H-TS-AF-L	23192-K-MB	H3192-HG	TS92	1	830
SD3192-H-TS-AL-L	23192-K-MB	H3192-HG	TS92	1	830
SD3192-H-TS-BF-L	23192-K-MB	H3192-HG	TS92	2	830
SD3192-H-TS-BL-L	23192-K-MB	H3192-HG	TS92	2	830
SD3196-H-TS-AF-L	23196-K-MB	H3196-HG	TS96	1	930
SD3196-H-TS-AL-L	23196-K-MB	H3196-HG	TS96	1	930
SD3196-H-TS-BF-L	23196-K-MB	H3196-HG	TS96	2	930
SD3196-H-TS-BL-L	23196-K-MB	H3196-HG	TS96	2	930



Wykonanie A

- ① łożysko ustalające TS-AF
- ② łożysko swobodne TS-AL

Wykonanie B

- ③ łożysko ustalające TS-BF
- ④ łożysko swobodne TS-BL

Wymiary

d ₁	a	g	h ₁	b	c	D	e	g _L	g ₃	h	m	n	u	v	s	
															mm	inch
320	950	400	675	360	120	580	24	—	35	340	810	220	42	52	M36	1 ³ / ₈
320	950	400	675	360	120	580	24	—	35	340	810	220	42	52	M36	1 ³ / ₈
320	950	400	675	360	120	580	24	410	—	340	810	220	42	52	M36	1 ³ / ₈
320	950	400	675	360	120	580	24	410	—	340	810	220	42	52	M36	1 ³ / ₈
340	1000	400	695	360	120	600	30	—	35	350	840	220	42	52	M36	1 ³ / ₈
340	1000	400	695	360	120	600	30	—	35	350	840	220	42	52	M36	1 ³ / ₈
340	1000	400	695	360	120	600	30	410	—	350	840	220	42	52	M36	1 ³ / ₈
340	1000	400	695	360	120	600	30	410	—	350	840	220	42	52	M36	1 ³ / ₈
360	1040	400	715	360	120	620	30	—	35	360	870	220	42	52	M36	1 ³ / ₈
360	1040	400	715	360	120	620	30	—	35	360	870	220	42	52	M36	1 ³ / ₈
360	1040	400	715	360	120	620	30	410	—	360	870	220	42	52	M36	1 ³ / ₈
360	1040	400	715	360	120	620	30	410	—	360	870	220	42	52	M36	1 ³ / ₈
380	1120	430	755	390	125	650	30	—	35	380	950	240	48	60	M42	1 ⁵ / ₈
380	1120	430	755	390	125	650	30	—	35	380	950	240	48	60	M42	1 ⁵ / ₈
380	1120	430	755	390	125	650	30	440	—	380	950	240	48	60	M42	1 ⁵ / ₈
380	1120	430	755	390	125	650	30	440	—	380	950	240	48	60	M42	1 ⁵ / ₈
400	1170	460	810	420	130	700	35	—	35	410	1000	260	48	60	M42	1 ⁵ / ₈
400	1170	460	810	420	130	700	35	—	35	410	1000	260	48	60	M42	1 ⁵ / ₈
400	1170	460	810	420	130	700	35	470	—	410	1000	260	48	60	M42	1 ⁵ / ₈
400	1170	460	810	420	130	700	35	470	—	410	1000	260	48	60	M42	1 ⁵ / ₈
410	1220	460	835	430	135	720	35	—	35	420	1030	260	48	60	M42	1 ⁵ / ₈
410	1220	460	835	430	135	720	35	—	35	420	1030	260	48	60	M42	1 ⁵ / ₈
410	1220	460	835	430	135	720	35	470	—	420	1030	260	48	60	M42	1 ⁵ / ₈
410	1220	460	835	430	135	720	35	470	—	420	1030	260	48	60	M42	1 ⁵ / ₈
430	1280	470	875	440	145	760	35	—	35	440	1070	260	48	60	M42	1 ⁵ / ₈
430	1280	470	875	440	145	760	35	—	35	440	1070	260	48	60	M42	1 ⁵ / ₈
430	1280	470	875	440	145	760	35	480	—	440	1070	260	48	60	M42	1 ⁵ / ₈
430	1280	470	875	440	145	760	35	480	—	440	1070	260	48	60	M42	1 ⁵ / ₈
450	1330	470	920	440	155	790	45	—	35	460	1110	260	66	80	M56	2 ¹ / ₄
450	1330	470	920	440	155	790	45	—	35	460	1110	260	66	80	M56	2 ¹ / ₄
450	1330	470	920	440	155	790	45	480	—	460	1110	260	66	80	M56	2 ¹ / ₄
450	1330	470	920	440	155	790	45	480	—	460	1110	260	66	80	M56	2 ¹ / ₄



Oprawy wolnostojące

LOE, dzielone do łożysk barytkowych z otworem walcowym

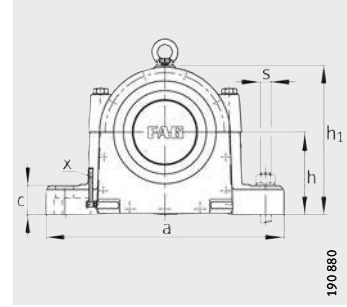
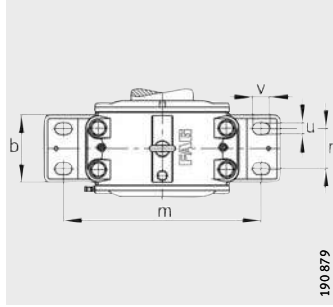
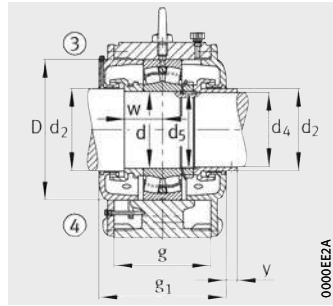
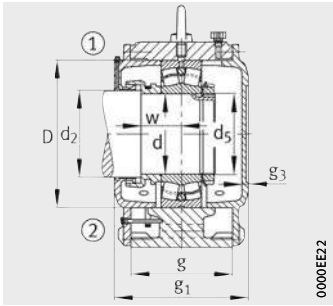


Tabela wymiarowa - wymiary w mm

Oznaczenie					ilość oleju	Poziom oleju	Masa m
Oprawa		łożysko	Nakrętka łożyskowa blokowana śrubami	Podkładka zębata	Pierwsze napełnienie	Wysokość x	Oprawa
łożysko ustalające	łożysko swobodne						
LOE310-N-AF-L	LOE310-N-AL-L	22310-E1	KM10	MB10	0,9	50- 65	30
LOE310-N-BF-L	LOE310-N-BL-L	22310-E1	KM10	MB10	0,9	50- 65	30
LOE312-N-AF-L	LOE312-N-AL-L	22312-E1	KM12	MB12	1	50- 65	35
LOE312-N-BF-L	LOE312-N-BL-L	22312-E1	KM12	MB12	1	50- 65	35
LOE314-N-AF-L	LOE314-N-AL-L	22314-E1	KM14	MB14	1,4	50- 65	45
LOE314-N-BF-L	LOE314-N-BL-L	22314-E1	KM14	MB14	1,4	50- 65	45
LOE316-N-AF-L	LOE316-N-AL-L	22316-E1	KM16	MB16	1,6	55- 70	60
LOE316-N-BF-L	LOE316-N-BL-L	22316-E1	KM16	MB16	1,6	55- 70	60
LOE217-N-AF-L	LOE217-N-AL-L	22217-E1	KM17	MB17	1,4	50- 65	45
LOE217-N-BF-L	LOE217-N-BL-L	22217-E1	KM17	MB17	1,4	50- 65	45
LOE218-N-AF-L	LOE218-N-AL-L	22218-E1	KM18	MB18	1,5	45- 60	47
LOE218-N-BF-L	LOE218-N-BL-L	22218-E1	KM18	MB18	1,5	45- 60	47
LOE318-N-AF-L	LOE318-N-AL-L	22318-E1	KM18	MB18	2,3	65- 85	73
LOE318-N-BF-L	LOE318-N-BL-L	22318-E1	KM18	MB18	2,3	65- 85	73
LOE219-N-AF-L	LOE219-N-AL-L	22219-E1	KM19	MB19	1,6	55- 70	60
LOE219-N-BF-L	LOE219-N-BL-L	22219-E1	KM19	MB19	1,6	55- 70	60
LOE220-N-AF-L	LOE220-N-AL-L	22220-E1	KM20	MB20	1,7	50- 65	67
LOE220-N-BF-L	LOE220-N-BL-L	22220-E1	KM20	MB20	1,7	50- 65	67
LOE320-N-AF-L	LOE320-N-AL-L	22320-E1	KM20	MB20	2,4	55- 75	81
LOE320-N-BF-L	LOE320-N-BL-L	22320-E1	KM20	MB20	2,4	55- 75	81
LOE222-N-AF-L	LOE222-N-AL-L	22222-E1	KM22	MB22	2,1	50- 70	74
LOE222-N-BF-L	LOE222-N-BL-L	22222-E1	KM22	MB22	2,1	50- 70	74
LOE322-N-AF-L	LOE322-N-AL-L	22322-E1	KM22	MB22	2,4	45- 65	100
LOE322-N-BF-L	LOE322-N-BL-L	22322-E1	KM22	MB22	2,4	45- 65	100
LOE224-N-AF-L	LOE224-N-AL-L	22224-E1	KM24	MB24	2,3	50- 70	80
LOE224-N-BF-L	LOE224-N-BL-L	22224-E1	KM24	MB24	2,3	50- 70	80
LOE324-N-AF-L	LOE324-N-AL-L	22324-E1	KM24	MB24	4,2	65- 90	130
LOE324-N-BF-L	LOE324-N-BL-L	22324-E1	KM24	MB24	4,2	65- 90	130
LOE226-N-AF-L	LOE226-N-AL-L	22226-E1	KM26	MB26	2,3	55- 75	93
LOE226-N-BF-L	LOE226-N-BL-L	22226-E1	KM26	MB26	2,3	55- 75	93
LOE326-N-AF-L	LOE326-N-AL-L	22326-E1	KM26	MB26	3,7	75-105	142
LOE326-N-BF-L	LOE326-N-BL-L	22326-E1	KM26	MB26	3,7	75-105	142



Wykonanie A

- ① łożysko ustalające AF
- ② łożysko swobodne AL

Wykonanie B

- ③ łożysko ustalające BF
- ④ łożysko swobodne BL

Wymiary

d	a	g ₁	h ₁	d ₂	d ₄	d ₅	w	b	c	D	g	g ₃	h	m	n	u	v	s	y
50	350	210	205	55	-	M50X2	52	125	40	110	135	18	115	290	75	20	30	M16	-
50	350	210	205	55	47	M50X2	52	125	40	110	135	-	115	290	75	20	30	M16	15
60	370	220	220	65	-	M60X2	55	130	45	130	140	18	125	310	80	20	30	M16	-
60	370	220	220	65	57	M60X2	55	130	45	130	140	-	125	310	80	20	30	M16	15
70	410	225	240	75	-	M70X2	62	150	48	150	160	18	135	340	80	25	35	M20	-
70	410	225	240	75	67	M70X2	62	150	48	150	160	-	135	340	80	25	35	M20	15
80	490	250	270	85	-	M80X2	67	160	50	170	170	18	150	400	80	30	45	M24	-
80	490	250	270	85	77	M80X2	67	160	50	170	170	-	150	400	80	30	45	M24	15
85	410	225	240	90	-	M85X2	62	150	48	150	160	18	135	340	80	25	35	M20	-
85	410	225	240	90	82	M85X2	62	150	48	150	160	-	135	340	80	25	35	M20	15
90	410	225	245	95	-	M90X2	61	150	48	160	160	17,5	135	340	80	25	35	M20	-
90	410	225	245	95	87	M90X2	61	150	48	160	160	-	135	340	80	25	35	M20	15
90	500	250	305	95	-	M90X2	72	165	55	190	175	18	175	420	80	30	45	M24	-
90	500	250	305	95	87	M90X2	72	165	55	190	175	-	175	420	80	30	45	M24	15
95	490	250	270	100	-	M95X2	67	160	50	170	170	18	150	400	80	30	45	M24	-
95	490	250	270	100	92	M95X2	67	160	50	170	170	-	150	400	80	30	45	M24	15
100	490	250	270	110	-	M100X2	60	160	50	180	170	20	150	400	80	30	45	M24	-
100	490	250	270	110	97	M100X2	60	160	50	180	170	-	150	400	80	30	45	M24	15
100	550	250	320	106	-	M100X2	72	165	55	215	175	18	175	440	80	36	50	M30	-
100	550	250	320	106	97	M100X2	72	165	55	215	175	-	175	440	80	36	50	M30	15
110	510	250	300	116	-	M110X2	70	165	50	200	175	18	165	420	80	30	45	M24	-
110	510	250	300	116	107	M110X2	70	165	50	200	175	-	165	420	80	30	45	M24	15
110	570	270	335	120	-	M110X2	77	180	65	240	190	20	180	460	95	36	50	M30	-
110	570	270	335	120	107	M110X2	77	180	65	240	190	-	180	460	95	36	50	M30	15
120	550	250	320	126	-	M120X2	72	165	55	215	175	18	175	440	80	36	50	M30	-
120	550	250	320	126	117	M120X2	72	165	55	215	175	-	175	440	80	36	50	M30	15
120	660	300	390	126	-	M120X2	90	200	75	260	210	18	220	530	110	42	60	M36	-
120	660	300	390	126	117	M120X2	90	200	75	260	210	-	220	530	110	42	60	M36	15
130	570	260	345	136	-	M130X2	77	175	65	230	185	18	190	460	90	36	50	M30	-
130	570	260	345	136	127	M130X2	77	175	65	230	185	-	190	460	90	36	50	M30	15
130	660	315	420	140	-	M130X2	86	200	80	280	220	18	235	530	110	42	60	M36	-
130	660	315	420	140	127	M130X2	86	200	80	280	220	-	235	530	110	42	60	M36	15



Oprawy wolnostojące

LOE, dzielone do łożysk barytkowych z otworem walcowym

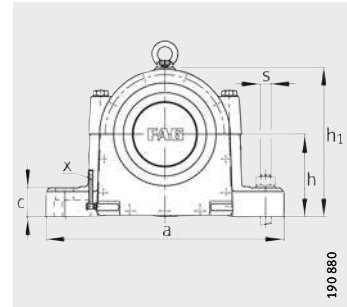
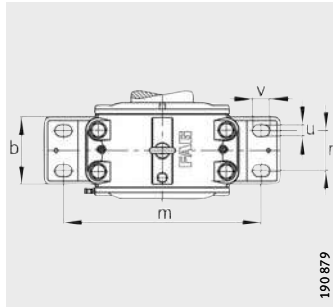
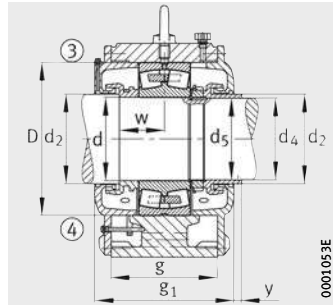
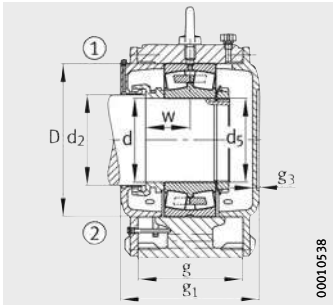


Tabela wymiarowa (cd.) · wymiary w mm

Oznaczenie					Ilość oleju Pierwsze napełnienie l	Poziom oleju Wysokość x mm	Masa m Oprawa ≈kg
Oprawa		Łożysko	Nakrętka łożyskowa blokowana śrubami	Podkładka zębata			
łożysko ustalające	łożysko swobodne						
LOE228-N-AF-L	LOE228-N-AL-L	22228-E1	KM28	MB28	3,7	55– 70	100
LOE228-N-BF-L	LOE228-N-BL-L	22228-E1	KM28	MB28	3,7	55– 70	100
LOE328-N-AF-L	LOE328-N-AL-L	22328-E1	KM28	MB28	6,7	80–110	170
LOE328-N-BF-L	LOE328-N-BL-L	22328-E1	KM28	MB28	6,7	80–110	170
LOE230-N-AF-L	LOE230-N-AL-L	22230-E1	KM30	MB30	4,2	65– 90	125
LOE230-N-BF-L	LOE230-N-BL-L	22230-E1	KM30	MB30	4,2	65– 90	125
LOE330-N-AF-L	LOE330-N-AL-L	22330-E1	KM30	MB30	6,2	75–110	200
LOE330-N-BF-L	LOE330-N-BL-L	22330-E1	KM30	MB30	6,2	75–110	200
LOE232-N-AF-L	LOE232-N-AL-L	22232-E1	KM32	MB32	4,7	60– 80	136
LOE232-N-BF-L	LOE232-N-BL-L	22232-E1	KM32	MB32	4,7	60– 80	136
LOE332-N-AF-L	LOE332-N-AL-L	22332-MB	KM32	MB32	7	80–105	240
LOE332-N-BF-L	LOE332-N-BL-L	22332-MB	KM32	MB32	7	80–105	240
LOE234-N-AF-L	LOE234-N-AL-L	22234-E1	KM34	MB34	6	90–105	160
LOE234-N-BF-L	LOE234-N-BL-L	22234-E1	KM34	MB34	6	90–105	160
LOE334-N-AF-L	LOE334-N-AL-L	22334-MB	KM34	MB34	7,2	80–105	270
LOE334-N-BF-L	LOE334-N-BL-L	22334-MB	KM34	MB34	7,2	80–105	270
LOE236-N-AF-L	LOE236-N-AL-L	22236-E1	KM36	MB36	6	75–110	200
LOE236-N-BF-L	LOE236-N-BL-L	22236-E1	KM36	MB36	6	75–110	200
LOE336-N-AF-L	LOE336-N-AL-L	22336-MB	KM36	MB36	7,4	80–105	330
LOE336-N-BF-L	LOE336-N-BL-L	22336-MB	KM36	MB36	7,4	80–105	330
LOE238-N-AF-L	LOE238-N-AL-L	22238-MB	KM38	MB38	7,2	70–100	230
LOE238-N-BF-L	LOE238-N-BL-L	22238-MB	KM38	MB38	7,2	70–100	230
LOE240-N-AF-L	LOE240-N-AL-L	22240-B-MB	KM40	MB40	7,2	75–100	250
LOE240-N-BF-L	LOE240-N-BL-L	22240-B-MB	KM40	MB40	7,2	75–100	250
LOE244-N-AF-L	LOE244-N-AL-L	22244-B-MB	HM44T	MB44	8,2	80–110	310
LOE244-N-BF-L	LOE244-N-BL-L	22244-B-MB	HM44T	MB44	8,2	80–110	310
LOE248-N-AF-L	LOE248-N-AL-L	22248-B-MB	HM48T	MB48	8,4	100–125	385
LOE248-N-BF-L	LOE248-N-BL-L	22248-B-MB	HM48T	MB48	8,4	100–125	385



Wykonanie A

- ① łożysko ustalające AF
- ② łożysko swobodne AL

Wykonanie B

- ③ łożysko ustalające BF
- ④ łożysko swobodne BL

Wymiary

d	a	g ₁	h ₁	d ₂	d ₄	d ₅	w	b	c	D	g	g ₃	h	m	n	u	v	s	y
140	570	260	355	150	-	M140X2	73	175	65	250	180	18	190	460	100	36	50	M30	-
140	570	260	355	150	137	M140X2	73	175	65	250	180	-	190	460	100	36	50	M30	22
140	710	325	450	146	-	M140X2	95	220	85	300	230	19,5	260	580	125	42	60	M36	-
140	710	325	450	146	137	M140X2	95	220	85	300	230	-	260	580	125	42	60	M36	15
150	660	275	395	156	-	M150X2	82	190	70	270	200	18	220	530	100	42	60	M36	-
150	660	275	395	156	147	M150X2	82	190	70	270	200	-	220	530	100	42	60	M36	15
150	760	335	465	160	-	M150X2	95	200	85	320	240	18	265	630	125	42	60	M36	-
150	760	335	465	160	147	M150X2	95	200	85	320	240	-	265	630	125	42	60	M36	15
160	660	290	400	170	-	M160X3	80	200	70	290	210	20	220	530	110	42	60	M36	-
160	660	290	400	170	155	M160X3	80	200	70	290	210	-	220	530	110	42	60	M36	22
160	820	350	485	166	-	M160X3	100	240	90	340	250	20	270	670	130	48	70	M42	-
160	820	350	485	166	155	M160X3	100	240	90	340	250	-	270	670	130	48	70	M42	15
170	710	300	460	176	-	M170X3	90	200	85	310	210	18	260	580	110	42	60	M36	-
170	710	300	460	176	165	M170X3	90	200	85	310	210	-	260	580	110	42	60	M36	15
170	830	350	510	180	-	M170X3	105	240	90	360	255	18	280	670	130	48	70	M42	-
170	830	350	510	180	165	M170X3	105	240	90	360	255	-	280	670	130	48	70	M42	15
180	710	300	465	190	-	M180X3	90	200	85	320	210	20	260	580	110	42	60	M36	-
180	710	300	465	190	175	M180X3	90	200	85	320	210	-	260	580	110	42	60	M36	22
180	840	360	530	190	-	M180X3	108	240	90	380	260	20	290	680	130	48	70	M42	-
180	840	360	530	190	175	M180X3	108	240	90	380	260	-	290	680	130	48	70	M42	15
190	820	350	485	196	-	M190X3	95	240	90	340	250	20	270	670	130	48	70	M42	-
190	820	350	485	196	185	M190X3	95	240	90	340	250	-	270	670	130	48	70	M42	15
200	830	344	510	210	-	M200X3	100	240	90	360	260	20	280	670	130	48	70	M42	-
200	830	344	510	210	195	M200X3	100	240	90	360	260	-	280	670	130	48	70	M42	15
220	880	380	565	230	-	Tr220X4	108	240	105	400	280	20	310	720	130	48	70	M42	-
220	880	380	565	230	212	Tr220X4	108	240	105	400	280	-	310	720	130	48	70	M42	15
240	980	400	615	260	-	Tr240X4	120	280	120	440	300	20	340	820	165	48	70	M42	-
240	980	400	615	260	235	Tr240X4	120	280	120	440	300	-	340	820	165	48	70	M42	22



Oprawy wolnostojące

LOE, dzielone do łożysk barytkowych z otworem walcowym i tuleją wciągana

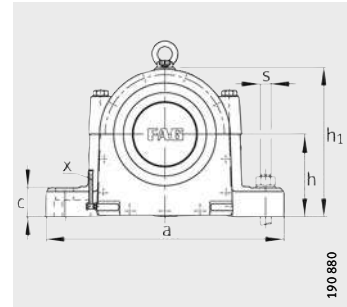
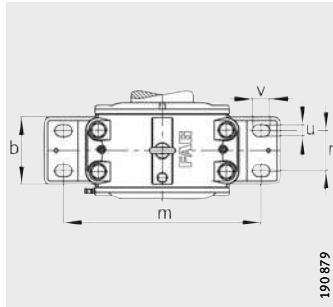
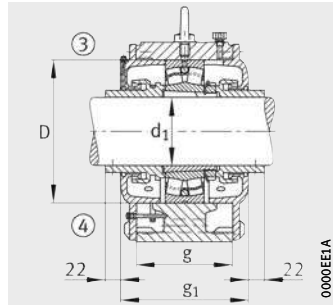
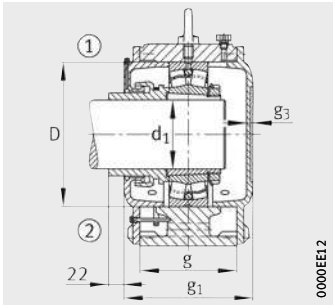


Tabela wymiarowa - wymiary w mm

Oznaczenie		łożysko	Tuleja wciągana	Ilość oleju	Poziom oleju	Masa m
Oprawa	łożysko ustalające			łożysko swobodne	Pierwsze napetnienie	Wysokość x
				l	mm	≈kg
LOE614-N-AF-L	LOE614-N-AL-L	22314-E1-K	H2314	1,4	50– 65	45
LOE614-N-BF-L	LOE614-N-BL-L	22314-E1-K	H2314	1,4	50– 65	45
LOE616-N-AF-L	LOE616-N-AL-L	22316-E1-K	H2316	1,6	55– 70	60
LOE616-N-BF-L	LOE616-N-BL-L	22316-E1-K	H2316	1,6	55– 70	60
LOE517-N-AF-L	LOE517-N-AL-L	22217-E1-K	H317	1,4	50– 65	45
LOE517-N-BF-L	LOE517-N-BL-L	22217-E1-K	H317	1,4	50– 65	45
LOE518-N-AF-L	LOE518-N-AL-L	22218-E1-K	H318	1,5	45– 60	47
LOE518-N-BF-L	LOE518-N-BL-L	22218-E1-K	H318	1,5	45– 60	47
LOE618-N-AF-L	LOE618-N-AL-L	22318-E1-K	H2318	2,3	65– 85	73
LOE618-N-BF-L	LOE618-N-BL-L	22318-E1-K	H2318	2,3	65– 85	73
LOE519-N-AF-L	LOE519-N-AL-L	22219-E1-K	H319	1,6	55– 70	60
LOE519-N-BF-L	LOE519-N-BL-L	22219-E1-K	H319	1,6	55– 70	60
LOE520-N-AF-L	LOE520-N-AL-L	22220-E1-K	H320	1,7	50– 65	67
LOE520-N-BF-L	LOE520-N-BL-L	22220-E1-K	H320	1,7	50– 65	67
LOE620-N-AF-L	LOE620-N-AL-L	22320-E1-K	H2320	2,4	55– 75	81
LOE620-N-BF-L	LOE620-N-BL-L	22320-E1-K	H2320	2,4	55– 75	81
LOE522-N-AF-L	LOE522-N-AL-L	22222-E1-K	H322	2,1	50– 70	74
LOE522-N-BF-L	LOE522-N-BL-L	22222-E1-K	H322	2,1	50– 70	74
LOE622-N-AF-L	LOE622-N-AL-L	22322-E1-K	H2322	2,4	45– 65	100
LOE622-N-BF-L	LOE622-N-BL-L	22322-E1-K	H2322	2,4	45– 65	100
LOE524-N-AF-L	LOE524-N-AL-L	22224-E1-K	H3124	2,3	50– 70	80
LOE524-N-BF-L	LOE524-N-BL-L	22224-E1-K	H3124	2,3	50– 70	80
LOE624-N-AF-L	LOE624-N-AL-L	22324-E1-K	H2324	4,2	65– 90	130
LOE624-N-BF-L	LOE624-N-BL-L	22324-E1-K	H2324	4,2	65– 90	130
LOE526-N-AF-L	LOE526-N-AL-L	22226-E1-K	H3126	2,3	55– 75	93
LOE526-N-BF-L	LOE526-N-BL-L	22226-E1-K	H3126	2,3	55– 75	93
LOE626-N-AF-L	LOE626-N-AL-L	22326-E1-K	H2326	3,7	75–105	142
LOE626-N-BF-L	LOE626-N-BL-L	22326-E1-K	H2326	3,7	75–105	142
LOE528-N-AF-L	LOE528-N-AL-L	22228-E1-K	H3128	3,7	55– 75	100
LOE528-N-BF-L	LOE528-N-BL-L	22228-E1-K	H3128	3,7	55– 75	100
LOE628-N-AF-L	LOE628-N-AL-L	22328-E1-K	H2328	6,7	80–110	170
LOE628-N-BF-L	LOE628-N-BL-L	22328-E1-K	H2328	6,7	80–110	170



Wykonanie A

- ① łożysko ustalające AF
- ② łożysko swobodne AL

Wykonanie B

- ③ łożysko ustalające BF
- ④ łożysko swobodne BL

Wymiary

d ₁	a	g ₁	h ₁	b	c	D	g	g ₃	h	m	n	u	v	s
60	410	225	240	150	48	150	160	18	135	340	80	25	35	M20
60	410	225	240	150	48	150	160	-	135	340	80	25	35	M20
70	490	250	270	160	50	170	170	18	150	400	80	30	45	M24
70	490	250	270	160	50	170	170	-	150	400	80	30	45	M24
75	410	225	240	150	48	150	160	18	135	340	80	25	35	M20
75	410	225	240	150	48	150	160	-	135	340	80	25	35	M20
80	410	225	245	150	48	160	160	17,5	135	340	80	25	35	M20
80	410	225	245	150	48	160	160	-	135	340	80	25	35	M20
80	500	250	305	165	55	190	175	18	175	420	80	30	45	M24
80	500	250	305	165	55	190	175	-	175	420	80	30	45	M24
85	490	250	270	160	50	170	170	18	150	400	80	30	45	M24
85	490	250	270	160	50	170	170	-	150	400	80	30	45	M24
90	490	250	270	160	50	180	170	20	150	400	80	30	45	M24
90	490	250	270	160	50	180	170	-	150	400	80	30	45	M24
90	550	250	320	165	55	215	175	18	175	440	80	36	50	M30
90	550	250	320	165	55	215	175	-	175	440	80	36	50	M30
100	510	250	300	165	50	200	175	18	165	420	80	30	45	M24
100	510	250	300	165	50	200	175	-	165	420	80	30	45	M24
100	570	270	335	180	65	240	190	20	180	460	95	36	50	M30
100	570	270	335	180	65	240	190	-	180	460	95	36	50	M30
110	550	250	320	165	55	215	175	18	175	440	80	36	50	M30
110	550	250	320	165	55	215	175	-	175	440	80	36	50	M30
110	660	300	390	200	75	260	210	18	220	530	110	42	60	M36
110	660	300	390	200	75	260	210	-	220	530	110	42	60	M36
115	570	260	345	175	65	230	185	18	190	460	90	36	50	M30
115	570	260	345	175	65	230	185	-	190	460	90	36	50	M30
115	660	315	420	200	80	280	220	18	235	530	110	42	60	M36
115	660	315	420	200	80	280	220	-	235	530	110	42	60	M36
125	570	260	355	175	65	250	180	18	190	460	100	36	50	M30
125	570	260	355	175	65	250	180	-	190	460	100	36	50	M30
125	710	325	450	220	85	300	230	19,5	260	580	125	42	60	M36
125	710	325	450	220	85	300	230	-	260	580	125	42	60	M36



Oprawy wolnostojące

LOE, dzielone do łożysk barytkowych z otworem walcowym i tuleją wciągana

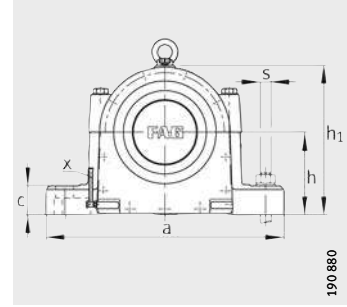
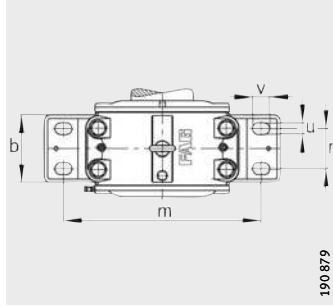
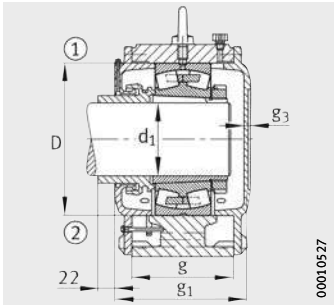


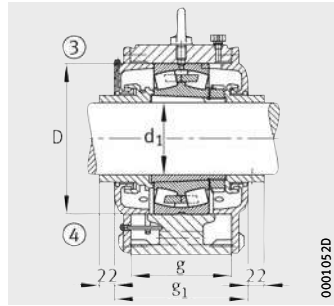
Tabela wymiarowa (cd.) · wymiary w mm

Oznaczenie		łożysko	Tuleja wciągana	Ilość oleju	Poziom oleju	Masa m
Oprawa	łożysko ustalające			łożysko swobodne	Pierwsze napetnienie	Wysokość x
				l	mm	≈kg
LOE530-N-AF-L	LOE530-N-AL-L	22230-E1-K	H3130	4,2	65– 90	125
LOE530-N-BF-L	LOE530-N-BL-L	22230-E1-K	H3130	4,2	65– 90	125
LOE630-N-AF-L	LOE630-N-AL-L	22330-E1-K	H2330	6,2	75–110	200
LOE630-N-BF-L	LOE630-N-BL-L	22330-E1-K	H2330	6,2	75–110	200
LOE532-N-AF-L	LOE532-N-AL-L	22232-E1-K	H3132	4,7	60– 80	135
LOE532-N-BF-L	LOE532-N-BL-L	22232-E1-K	H3132	4,7	60– 80	135
LOE632-N-AF-L	LOE632-N-AL-L	22332-K-MB	H2332	7	80–105	240
LOE632-N-BF-L	LOE632-N-BL-L	22332-K-MB	H2332	7	80–105	240
LOE534-N-AF-L	LOE534-N-AL-L	22234-E1-K	H3134	6	90–105	160
LOE534-N-BF-L	LOE534-N-BL-L	22234-E1-K	H3134	6	80–105	160
LOE634-N-AF-L	LOE634-N-AL-L	22334-K-MB	H2334	7,2	80–105	270
LOE634-N-BF-L	LOE634-N-BL-L	22334-K-MB	H2334	7,2	80–105	270
LOE536-N-AF-L	LOE536-N-AL-L	22236-E1-K	H3136	6	75–110	200
LOE536-N-BF-L	LOE536-N-BL-L	22236-E1-K	H3136	6	75–110	200
LOE636-N-AF-L	LOE636-N-AL-L	22336-K-MB	H2336	7,4	80–105	330
LOE636-N-BF-L	LOE636-N-BL-L	22336-K-MB	H2336	7,4	80–105	330
LOE538-N-AF-L	LOE538-N-AL-L	22238-K-MB	H3138	7,2	70–100	230
LOE538-N-BF-L	LOE538-N-BL-L	22238-K-MB	H3138	7,2	70–100	230
LOE540-N-AF-L	LOE540-N-AL-L	22240-B-K-MB	H3140	7,2	75–100	250
LOE540-N-BF-L	LOE540-N-BL-L	22240-B-K-MB	H3140	7,2	75–100	250
LOE544-N-AF-L	LOE544-N-AL-L	22244-B-K-MB	H3144X	8,2	80–110	310
LOE544-N-BF-L	LOE544-N-BL-L	22244-B-K-MB	H3144X	8,2	80–110	310
LOE548-N-AF-L	LOE548-N-AL-L	22248-B-K-MB	H3148X	8,4	100–120	385
LOE548-N-BF-L	LOE548-N-BL-L	22248-B-K-MB	H3148X	8,4	100–120	385



Wykonanie A

- ① łożysko ustalające AF
- ② łożysko swobodne AL



Wykonanie B

- ③ łożysko ustalające BF
- ④ łożysko swobodne BL

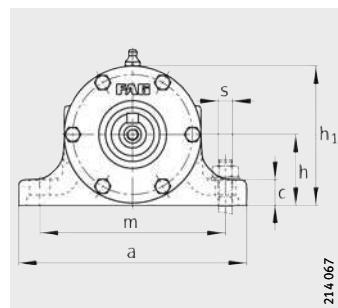
Wymiary

d ₁	a	g ₁	h ₁	b	c	D	g	g ₃	h	m	n	u	v	s
135	660	275	395	190	70	270	200	18	220	530	100	42	60	M36
135	660	275	395	190	70	270	200	–	220	530	100	42	60	M36
135	760	335	465	200	85	320	240	18	265	630	125	42	60	M36
135	760	335	465	200	85	320	240	–	265	630	125	42	60	M36
140	660	290	400	200	70	290	210	20	220	530	110	42	60	M36
140	660	290	400	200	70	290	210	–	220	530	110	42	60	M36
140	820	350	485	240	90	340	250	20	270	670	130	48	70	M42
140	820	350	485	240	90	340	250	–	270	670	130	48	70	M42
150	710	300	460	200	85	310	210	18	260	580	110	42	60	M36
150	710	300	460	200	85	310	210	–	260	580	110	42	60	M36
150	830	350	510	240	90	360	255	18	280	670	130	48	70	M42
150	830	350	510	240	90	360	255	–	280	670	130	48	70	M42
160	710	300	465	200	85	320	210	20	260	580	110	42	60	M36
160	710	300	465	200	85	320	210	–	260	580	110	42	60	M36
160	840	360	530	240	90	380	260	20	290	680	130	48	70	M42
160	840	360	530	240	90	380	260	–	290	680	130	48	70	M42
170	820	350	485	240	90	340	250	20	270	670	130	48	70	M42
170	820	350	485	240	90	340	250	–	270	670	130	48	70	M42
180	830	344	510	240	90	360	260	20	280	670	130	48	70	M42
180	830	344	510	240	90	360	260	–	280	670	130	48	70	M42
200	880	380	565	240	105	400	280	20	310	720	130	48	70	M42
200	880	380	565	240	105	400	280	–	310	720	130	48	70	M42
220	980	400	625	280	120	440	300	20	340	820	165	48	70	M42
220	980	400	625	280	120	440	300	–	340	820	165	48	70	M42



Zespoły łożysk w oprawach wolnostojących

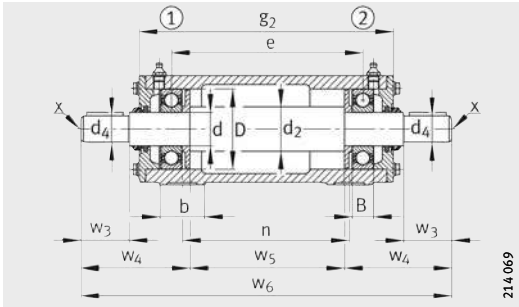
VRE3, niedzielone
z łożyskami i wałem



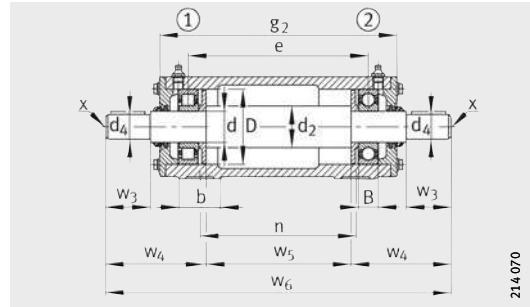
Przekroje
wykonań C, D, str. 1433,
wykonań E, F, str. 1435

Tabela wymiarowa · wymiary w mm

Oznaczenie					Masa m		Wymiary		
Zespół łożyskowy	łożysko ①	łożysko ②	Oprawa	Wał kompletny	Oprawa ≈kg	Zespół ≈kg	d	D	B
VRE305-A	6305-C3	6305-C3	VR305-A	VRW305-A	5	7	25	62	17
VRE305-B	NJ305-E-TVP2	6305-C3	VR305-A	VRW305-A	5	7	25	62	17
VRE305-C	NU305-E-TVP2-C3	2X7305-B-TVP-UA	VR305-C	VRW305-C	5,2	7,4	25	62	17
VRE305-D	NU305-E-TVP2-C3	6305-C3	VR305-D	VRW305-D	5,2	7,2	25	62	17
VRE305-E	NU305-E-TVP2-C3	NU305-E-TVP2-C3 + 6305-C3	VR305-E	VRW305-C	5,2	7,5	25	62	17
VRE305-F	6305-C3	6305-C3	VR305-F	VRW305-F	5	7	25	62	17
VRE306-A	6306-C3	6306-C3	VR306-A	VRW306-A	5,8	9	30	72	19
VRE306-B	NJ306-E-TVP2	6306-C3	VR306-A	VRW306-A	5,8	9	30	72	19
VRE306-C	NU306-E-TVP2-C3	2X7306-B-TVP-UA	VR306-C	VRW306-C	6	9,4	30	72	19
VRE306-D	NU306-E-TVP2-C3	6306-C3	VR306-D	VRW306-D	6	9,2	30	72	19
VRE306-E	NU306-E-TVP2-C3	NU306-E-TVP2-C3 + 6306-C3	VR306-E	VRW306-C	6	9,4	30	72	19
VRE306-F	6306-C3	6306-C3	VR306-F	VRW306-F	5,8	9	30	72	19
VRE307-A	6307-C3	6307-C3	VR307-A	VRW307-A	8,5	13	35	80	21
VRE307-B	NJ307-E-TVP2	6307-C3	VR307-A	VRW307-A	8,5	13	35	80	21
VRE307-C	NU307-E-TVP2-C3	2X7307-B-TVP-UA	VR307-C	VRW307-C	8,8	13,6	35	80	21
VRE307-D	NU307-E-TVP2-C3	6307-C3	VR307-D	VRW307-D	8,8	13,3	35	80	21
VRE307-E	NU307-E-TVP2-C3	NU307-E-TVP2-C3 + 6307-C3	VR307-E	VRW307-C	8,8	13,6	35	80	21
VRE307-F	6307-C3	6307-C3	VR307-F	VRW307-F	8,5	13	35	80	21
VRE308-A	6308-C3	6308-C3	VR308-A	VRW308-A	10,9	18	40	90	23
VRE308-B	NJ308-E-TVP2	6308-C3	VR308-A	VRW308-A	10,9	18	40	90	23
VRE308-C	NU308-E-TVP2-C3	2X7308-B-TVP-UA	VR308-C	VRW308-C	11,7	19,1	40	90	23
VRE308-D	NU308-E-TVP2-C3	6308-C3	VR308-D	VRW308-D	11,7	18,8	40	90	23
VRE308-E	NU308-E-TVP2-C3	NU308-E-TVP2-C3 + 6308-C3	VR308-E	VRW308-C	11,7	19,2	40	90	23
VRE308-F	6308-C3	6308-C3	VR308-F	VRW308-F	10,9	18	40	90	23
VRE309-A	6309-C3	6309-C3	VR309-A	VRW309-A	14,9	24,3	45	100	25
VRE309-B	NJ309-E-TVP2	6309-C3	VR309-A	VRW309-A	14,9	24,4	45	100	25
VRE309-C	NU309-E-TVP2-C3	2X7309-B-TVP-UA	VR309-C	VRW309-C	15,3	25,3	45	100	25
VRE309-D	NU309-E-TVP2-C3	6309-C3	VR309-D	VRW309-D	15,3	24,8	45	100	25
VRE309-E	NU309-E-TVP2-C3	NU309-E-TVP2-C3 + 6309-C3	VR309-E	VRW309-C	15,3	25,3	45	100	25
VRE309-F	6309-C3	6309-C3	VR309-F	VRW309-F	14,9	24,2	45	100	25



VRE3..-A



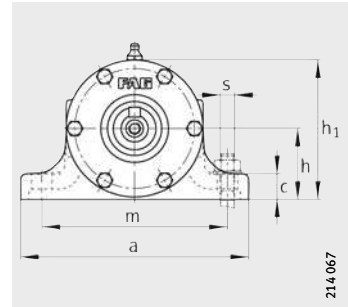
VRE..-B

a	g ₂	h ₁	d ₂	d ₄	w ₂	w ₃	w ₄	w ₅	w ₆	w ₇	e	b	n	m	c	h	s
155	198	87	35	19	-	40	90,5	117	298	-	148	35	135	120	16	45	M12
155	198	87	35	19	-	40	90,5	117	298	-	149	35	135	120	16	45	M12
155	198	87	35	19	40	42	90	101	298	107	140,5	35	135	120	16	45	M12
155	198	87	35	19	40	42	90	118	298	-	149	35	135	120	16	45	M12
155	198	87	35	19	40	42	90	101	298	107	132	35	135	120	16	45	M12
155	198	87	35	19	-	40	91,25	116,25	298	90,5	147,25	35	135	120	16	45	M12
160	225	98	40	24	-	50	102,5	140	345	-	173	40	150	130	18	50	M12
160	225	98	40	24	-	50	102,5	140	345	-	174	40	150	130	18	50	M12
160	225	98	40	24	50	52	104	122	349	123	164,5	40	150	130	18	50	M12
160	225	98	40	24	50	52	104	141	349	-	174	40	150	130	18	50	M12
160	225	98	40	24	50	52	104	122	349	123	155	40	150	130	18	50	M12
160	225	98	40	24	-	50	103,25	139,25	345	102,5	172,25	40	150	130	18	50	M12
190	255	113	45	28	-	60	117,5	160	395	-	197	45	175	150	18	60	M12
190	255	113	45	28	-	60	117,5	160	395	-	198	45	175	150	18	60	M12
190	255	113	45	28	60	62	119	140	399	140	187,5	45	175	150	18	60	M12
190	255	113	45	28	60	62	119	161	399	-	198	45	175	150	18	60	M12
190	255	113	45	28	60	62	119	140	399	140	177	45	175	150	18	60	M12
190	255	113	45	28	-	60	118,5	159	395	117,5	196	45	175	150	18	60	M12
190	317	118	50	32	-	80	143,5	214	501	-	257	52	225	150	20	60	M12
190	317	118	50	32	-	80	143,5	214	501	-	258	52	225	150	20	60	M12
190	317	118	50	32	80	82	143	192	501	166	246,5	52	225	150	20	60	M12
190	317	118	50	32	80	82	143	215	501	-	258	52	225	150	20	60	M12
190	317	118	50	32	80	82	143	192	501	166	235	52	225	150	20	60	M12
190	317	118	50	32	-	80	144,5	213	501	143,5	256	52	225	150	20	60	M12
210	343	135	55	38	-	80	145,5	236	527	-	281	52	250	170	22	70	M12
210	343	135	55	38	-	80	145,5	236	527	-	282	52	250	170	22	70	M12
210	343	135	55	38	80	82	145	212	527	170	269,5	52	250	170	22	70	M12
210	343	135	55	38	80	82	145	237	527	-	282	52	250	170	22	70	M12
210	343	135	55	38	80	82	145	212	527	170	257	52	250	170	22	70	M12
210	343	135	55	38	-	80	146,5	235	527	145,5	280	52	250	170	22	70	M12



Zespoły łożysk w oprawach wolnostojących

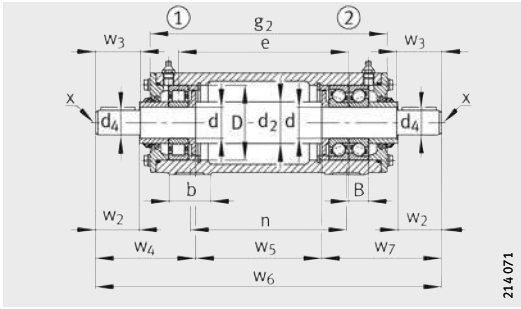
VRE3, niedzielone
z łożyskami i wałem



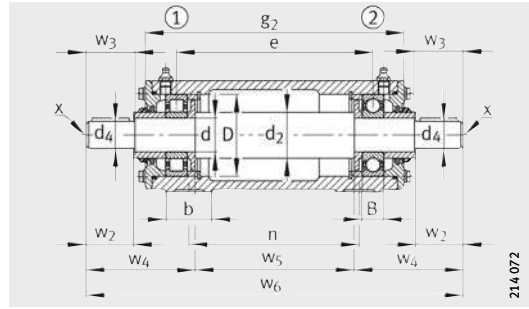
Przekroje
wykonań A, B, str. 1431,
wykonań E, F, str. 1435

Tabela wymiarowa (cd.) · wymiary w mm

Oznaczenie					Masa m		Wymiary		
Zespół łożyskowy	łożysko ①	łożysko ②	Oprawa	Wał kompletny	Oprawa ≈kg	Zespół ≈kg	d	D	B
VRE310-A	6310-C3	6310-C3	VR310-A	VRW310-A	17,3	30,3	50	110	27
VRE310-B	NJ310-E-TVP2	6310-C3	VR310-A	VRW310-A	17,3	30,3	50	110	27
VRE310-C	NU310-E-TVP2-C3	2X7310-B-TVP-UA	VR310-C	VRW310-C	17,9	31,7	50	110	27
VRE310-D	NU310E-TVP2-C3	6310-C3	VR310-D	VRW310-D	17,9	30,9	50	110	27
VRE310-E	NU310-E-TVP2-C3	NU310-E-TVP2-C3 + 6310-C3	VR310-E	VRW310-C	17,9	31,8	50	110	27
VRE310-F	6310-C3	6310-C3	VR310-F	VRW310-F	17,3	30,3	50	110	27
VRE311-A	6311-C3	6311-C3	VR311-A	VRW311-A	22	38,6	55	120	29
VRE311-B	NJ311-E-TVP2	6311-C3	VR311-A	VRW311-A	22	38,7	55	120	29
VRE311-C	NU311-E-TVP2-C3	2X7311-B-TVP-UA	VR311-C	VRW311-C	22,5	40,2	55	120	29
VRE311-D	NU311-E-TVP2-C3	6311-C3	VR311-D	VRW311-D	22,5	39,2	55	120	29
VRE311-E	NU311-E-TVP2-C3	NU311-E-TVP2-C3 + 6311-C3	VR311-E	VRW311-C	22,5	40,2	55	120	29
VRE311-F	6311-C3	6311-C3	VR311-F	VRW311-F	22	38,6	55	120	29
VRE312-A	6312-C3	6312-C3	VR312-A	VRW312-A	30,7	51,2	60	130	31
VRE312-B	NJ312-E-TVP2	6312-C3	VR312-A	VRW312-A	30,7	51,4	60	130	31
VRE312-C	NU312-E-TVP2-C3	2X7312-B-TVP-UA	VR312-C	VRW312-C	31,7	53,8	60	130	31
VRE312-D	NU312-E-TVP2-C3	6312-C3	VR312-D	VRW312-D	31,7	52,4	60	130	31
VRE312-E	NU312-E-TVP2-C3	NU312-E-TVP2-C3 + 6312-C3	VR312-E	VRW312-C	31,7	53,7	60	130	31
VRE312-F	6312-C3	6312-C3	VR312-F	VRW312-F	30,7	51,1	60	130	31
VRE313-A	6313-C3	6313-C3	VR313-A	VRW313-A	32,8	58	65	140	33
VRE313-B	NJ313-E-TVP2	6313-C3	VR313-A	VRW313-A	32,8	58,2	65	140	33
VRE313-C	NU313-E-TVP2-C3	2X7313-B-TVP-UA	VR313-C	VRW313-C	33,8	60,8	65	140	33
VRE313-D	NU313-E-TVP2-C3	6313-C3	VR313-D	VRW313-D	33,8	59,3	65	140	33
VRE313-E	NU313-E-TVP2-C3	NU313-E-TVP2-C3 + 6313-C3	VR313-E	VRW313-C	33,8	60,8	65	140	33
VRE313-F	6313-C3	6313-C3	VR313-F	VRW313-F	32,8	58	65	140	33
VRE314-A	6314-C3	6314-C3	VR314-A	VRW314-A	35	66,9	70	150	35
VRE314-B	NJ314-E-TVP2	6314-C3	VR314-A	VRW314-A	35	67,1	70	150	35
VRE314-C	NU314-E-TVP2-C3	2X7314-B-TVP-UA	VR314-C	VRW314-C	36	70,4	70	150	35
VRE314-D	NU314-E-TVP2-C3	6314-C3	VR314-D	VRW314-D	36	68	70	150	35
VRE314-E	NU314-E-TVP2-C3	NU314-E-TVP2-C3 + 6314-C3	VR314-E	VRW314-C	36	70,6	70	150	35
VRE314-F	6314-C3	6314-C3	VR314-F	VRW314-F	35	66,8	70	150	35



VRE3...-C



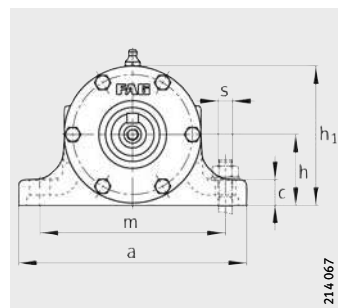
VRE3...-D

a	g ₂	h ₁	d ₂	d ₄	w ₂	w ₃	w ₄	w ₅	w ₆	w ₇	e	b	n	m	c	h	s
210	381	138	60	42	-	110	179,5	266	625	-	313	60	275	170	25	70	M12
210	381	138	60	42	-	110	179,5	266	625	-	314	60	275	170	25	70	M12
210	381	138	60	42	110	112	179	240	625	206	300,5	60	275	170	25	70	M12
210	381	138	60	42	110	112	179	267	625	-	314	60	275	170	25	70	M12
210	381	138	60	42	110	112	179	240	625	206	287	60	275	170	25	70	M12
210	381	138	60	42	-	110	180,5	265	625	179,5	312	60	275	170	25	70	M12
260	407	158	65	48	-	110	181,5	288	651	-	337	60	300	210	25	80	M16
260	407	158	65	48	-	110	181,5	288	651	-	338	60	300	210	25	80	M16
260	407	158	65	48	110	112	181	260	651	210	323,5	60	300	210	25	80	M16
260	407	158	65	48	110	112	181	289	651	-	338	60	300	210	25	80	M16
260	407	158	65	48	110	112	181	260	651	210	309	60	300	210	25	80	M16
260	407	158	65	48	-	110	182,5	287	651	181,5	336	60	300	210	25	80	M16
260	457	162	70	48	-	110	183,5	334	701	-	385	70	340	210	25	80	M16
260	457	162	70	48	-	110	183,5	334	701	-	386	70	340	210	25	80	M16
260	457	162	70	48	110	112	185,5	304	706	216,5	370,5	70	340	210	25	80	M16
260	457	162	70	48	110	112	185,5	335	706	-	386	70	340	210	25	80	M16
260	457	162	70	48	110	112	185,5	304	706	216,5	355	70	340	210	25	80	M16
260	457	162	70	48	-	110	184,5	333	701	183,5	384	70	340	210	25	80	M16
290	480	183	75	55	-	110	187,5	349	724	-	404	70	360	230	25	95	M16
290	480	183	75	55	-	110	187,5	349	724	-	405	70	360	230	25	95	M16
290	480	183	75	55	110	112	189,5	317	729	222,5	388,5	70	360	230	25	95	M16
290	480	183	75	55	110	112	189,5	350	729	-	405	70	360	230	25	95	M16
290	480	183	75	55	110	112	189,5	317	729	222,5	372	70	360	230	25	95	M16
290	480	183	75	55	-	110	189	347,5	724	187,5	402,5	70	360	230	25	95	M16
290	500	188	80	60	-	140	223	365	811	-	422	70	380	230	25	95	M16
290	500	188	80	60	-	140	223	365	811	-	423	70	380	230	25	95	M16
290	500	188	80	60	140	143	222,5	331	811	257,5	405,5	70	380	230	25	95	M16
290	500	188	80	60	140	143	222,5	366	811	-	423	70	380	230	25	95	M16
290	500	188	80	60	140	143	222,5	331	811	257,5	388	70	380	230	25	95	M16
290	500	188	80	60	-	140	224,5	363,5	811	223	420,5	70	380	230	25	95	M16



Zespoły łożysk w oprawach wolnostojących

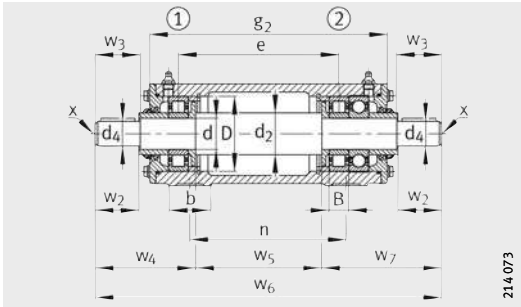
VRE3, niedzielone
z łożyskami i wałem



Przekroje
wykonań A, B, str. 1431,
wykonań C, D, str. 1433

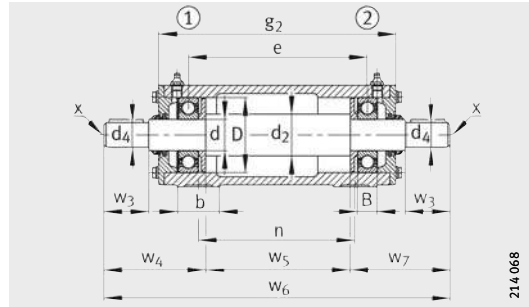
Tabela wymiarowa (cd.) · wymiary w mm

Oznaczenie					Masa m		Wymiary		
Zespół łożyskowy	łożysko ①	łożysko ②	Oprawa	Wał kompletny	Oprawa ≈kg	Zespół ≈kg	d	D	B
VRE315-A	6315-C3	6315-C3	VR315-A	VRW315-A	44,8	84,8	75	160	37
VRE315-B	NJ315-E-TVP2	6315-C3	VR315-A	VRW315-A	44,8	85	75	160	37
VRE315-C	NU315-E-TVP2-C3	2X7315-B-TVP-UA	VR315-C	VRW315-C	46,4	89,3	75	160	37
VRE315-D	NU315-E-TVP2-C3	6315-C3	VR315-D	VRW315-D	46,4	86,4	75	160	37
VRE315-E	NU315-E-TVP2-C3	NU315-E-TVP2-C3 + 6315-C3	VR315-E	VRW315-C	46,4	89,4	75	160	37
VRE315-F	6315-C3	6315-C3	VR315-F	VRW315-F	44,8	84,8	75	160	37
VRE316-A	6316-C3	6316-C3	VR316-A	VRW316-A	44	90,8	80	170	39
VRE316-B	NJ316-E-TVP2	6316-C3	VR316-A	VRW316-A	44	91	80	170	39
VRE316-C	NU316-E-TVP2-C3	2X7316-B-TVP-UA	VR316-C	VRW316-C	45	96,2	80	170	39
VRE316-D	NU316-E-TVP2-C3	6316-C3	VR316-D	VRW316-D	45	91,9	80	170	39
VRE316-E	NU316-E-TVP2-C3	NU316-E-TVP2-C3 + 6316-C3	VR316-E	VRW316-C	45	95,3	80	170	39
VRE316-F	6316-C3	6316-C3	VR316-F	VRW316-F	44	90,8	80	170	39
VRE317-A	6317-C3	6317-C3	VR317-A	VRW317-A	59,2	114	85	180	41
VRE317-B	NJ317-E-TVP2	6317-C3	VR317-A	VRW317-A	59,2	115	85	180	41
VRE317-C	NU317-E-TVP2-C3	2X7317-B-TVP-UA	VR317-C	VRW317-C	60	120	85	180	41
VRE317-D	NU317-E-TVP2-C3	6317-C3	VR317-D	VRW317-D	60	115	85	180	41
VRE317-E	NU317-E-TVP2-C3	NU317-E-TVP2-C3 + 6317-C3	VR317-E	VRW317-C	60	120	85	180	41
VRE318-A	6318-C3	6318-C3	VR318-A	VRW318-A	62	128	90	190	43
VRE318-B	NJ318-E-TVP2	6318-C3	VR318-A	VRW318-A	62	128	90	190	43
VRE318-C	NU318-E-TVP2-C3	2X7318-B-TVP-UA	VR318-C	VRW318-C	63	134	90	190	43
VRE318-D	NU318-E-TVP2-C3	6318-C3	VR318-D	VRW318-D	63	129	90	190	43
VRE318-E	NU318-E-TVP2-C3	NU318-E-TVP2-C3 + 6318-C3	VR318-E	VRW318-C	63	134	90	190	43
VRE319-A	6319-C3	6319-C3	VR319-A	VRW319-A	84,1	156	95	200	45
VRE319-B	NJ319-E-TVP2	6319-C3	VR319-A	VRW319-A	84,1	157	95	200	45
VRE319-C	NU319-E-TVP2-C3	2X7319-B-TVP-UA	VR319-C	VRW319-C	86	164	95	200	45
VRE319-D	NU319-E-TVP2-C3	6319-C3	VR319-D	VRW319-D	86	158	95	200	45
VRE319-E	NU319-E-TVP2-C3	NU319-E-TVP2-C3 + 6319-C3	VR319-E	VRW319-C	86	164	95	200	45
VRE320-A	6320-C3	6320-C3	VR320-A	VRW320-A	90	177	100	215	47
VRE320-B	NJ320-E-TVP2	6320-C3	VR320-A	VRW320-A	90	177	100	215	47
VRE320-C	NU320-E-TVP2-C3	2X7320-B-TVP-UA	VR320-C	VRW320-C	92	186	100	215	47
VRE320-D	NU320-E-TVP2-C3	6320-C3	VR320-D	VRW320-D	92	179	100	215	47
VRE320-E	NU320-E-TVP2-C3	NU320-E-TVP2-C3 + 6320-C3	VR320-E	VRW320-C	92	186	100	215	47



214.073

VRE3...-E



214.068

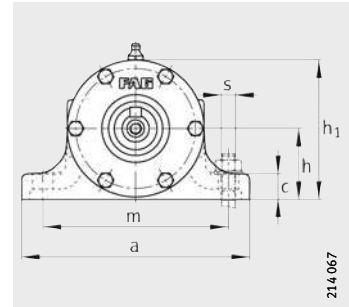
VRE3...-F

a	g ₂	h ₁	d ₂	d ₄	w ₂	w ₃	w ₄	w ₅	w ₆	w ₇	e	b	n	m	c	h	s
320	530	198	90	65	-	140	226	389	841	-	450	80	400	260	30	100	M16
320	530	198	90	65	-	140	226	389	841	-	451	80	400	260	30	100	M16
320	530	198	90	65	140	143	225,5	353	841	262,5	432,5	80	400	260	30	100	M16
320	530	198	90	65	140	143	225,5	390	841	-	451	80	400	260	30	100	M16
320	530	198	90	65	140	143	225,5	353	841	262,5	414	80	400	260	30	100	M16
320	530	198	90	65	-	140	227,5	387,5	841	226	448,5	80	400	260	30	100	M16
320	550	217	95	70	-	140	228	405	861	-	468	80	420	260	30	112	M16
320	550	217	95	70	-	140	228	405	861	-	469	80	420	260	30	112	M16
320	550	217	95	70	140	143	227,5	367	861	266,5	449,5	80	420	260	30	112	M16
320	550	217	95	70	140	143	227,5	406	861	-	469	80	420	260	30	112	M16
320	550	217	95	70	140	143	227,5	367	861	266,5	430	80	420	260	30	112	M16
320	550	217	95	70	-	140	229,5	403,5	861	228	466,5	80	420	260	30	112	M16
350	570	222	100	75	-	140	230	421	881	-	486	80	440	290	30	112	M16
350	570	222	100	75	-	140	230	421	881	-	487	80	440	290	30	112	M16
350	570	222	100	75	140	143	229,5	381	881	270,5	466,5	80	440	290	30	112	M16
350	570	222	100	75	140	143	229,5	422	881	-	487	80	440	290	30	112	M16
350	570	222	100	75	140	143	229,5	381	881	270,5	446	80	440	290	30	112	M16
350	600	227	105	80	-	170	263	445	971	-	510	85	460	290	30	112	M16
350	600	227	105	80	-	170	263	445	971	-	511	85	460	290	30	112	M16
350	600	227	105	80	170	173	264,5	403	975	307,5	489,5	85	460	290	30	112	M16
350	600	227	105	80	170	173	264,5	446	975	-	511	85	460	290	30	112	M16
350	600	227	105	80	170	173	264,5	403	975	307,5	468	85	460	290	30	112	M16
400	633	248	110	85	-	170	267,5	469	1004	-	540	90	480	320	35	125	M20
400	633	248	110	85	-	170	267,5	469	1004	-	541	90	480	320	35	125	M20
400	633	248	110	85	170	173	269	425	1008	314	518,5	90	480	320	35	125	M20
400	633	248	110	85	170	173	269	470	1008	-	541	90	480	320	35	125	M20
400	633	248	110	85	170	173	269	425	1008	314	496	90	480	320	35	125	M20
400	665	260	120	90	-	170	268	500	1036	-	570	95	500	320	40	130	M20
400	665	260	120	90	-	170	268	500	1036	-	571	95	500	320	40	130	M20
400	665	260	120	90	170	173	269,5	454	1040	316,5	547,5	95	500	320	40	130	M20
400	665	260	120	90	170	173	269,5	501	1040	-	571	95	500	320	40	130	M20
400	665	260	120	90	170	173	269,5	454	1040	316,5	524	95	500	320	40	130	M20



Zespoły łożysk w oprawach wolnostojących

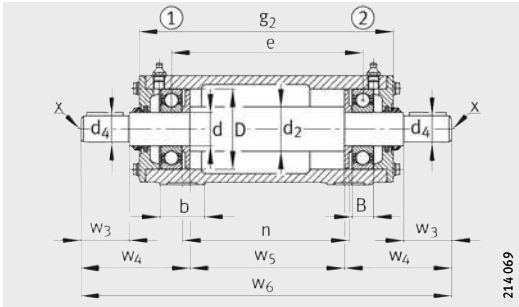
VRE3, niedzielone
z łożyskami i wałem



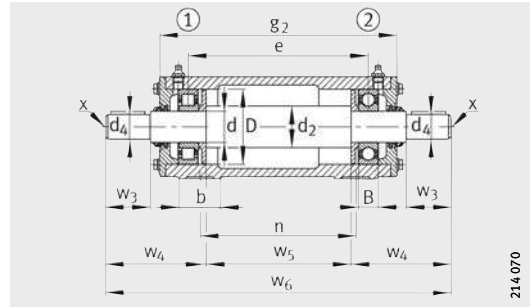
Przekroje
wykonań C, D, str. 1433,
wykonań E, str. 1435

Tabela wymiarowa (cd.) · wymiary w mm

Oznaczenie					Masa m		Wymiary		
Zespół łożyskowy	łożysko ①	łożysko ②	Oprawa	Wał kompletny	Oprawa ≈kg	Zespół ≈kg	d	D	B
VRE322-A	6322-C3	6322-C3	VR322-A	VRW322-A	130	226	110	240	50
VRE322-B	NJ322-E-TVP2	6322-C3	VR322-A	VRW322-A	130	226	110	240	50
VRE322-C	NU322-E-TVP2-C3	2X7322-B-TVP-UA	VR322-C	VRW322-C	132	238	110	240	50
VRE322-D	NU322-E-TVP2-C3	6322-C3	VR322-D	VRW322-D	132	228	110	240	50
VRE322-E	NU322-E-TVP2-C3	NU322-E-TVP2-C3 + 6322-C3	VR322-E	VRW322-C	132	238	110	240	50
VRE324-A	6324-C3	6324-C3	VR324-A	VRW324-A	170	276	120	260	55
VRE324-B	NJ324-E-TVP2	6324-C3	VR324-A	VRW324-A	170	277	120	260	55
VRE324-C	NU324-E-TVP2-C3	2X7324-B-TVP-UA	VR324-C	VRW324-C	172	294	120	260	55
VRE324-D	NU324-E-TVP2-C3	6324-C3	VR324-D	VRW324-D	172	278	120	260	55
VRE324-E	NU324-E-TVP2-C3	NU324-E-TVP2-C3 + 6324-C3	VR324-E	VRW324-C	172	291	120	260	55



VRE3...-A



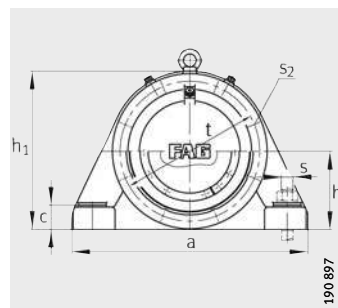
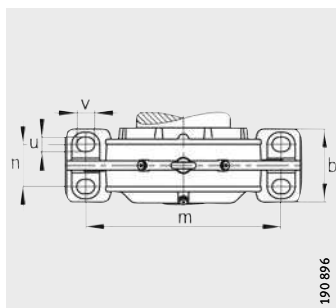
VRE3...-B

a	g ₂	h ₁	d ₂	d ₄	w ₂	w ₃	w ₄	w ₅	w ₆	w ₇	e	b	n	m	c	h	s
450	678	295	130	100	–	210	313	507	1 133	–	580	95	520	380	40	150	M24
450	678	295	130	100	–	210	313	507	1 133	–	581	95	520	380	40	150	M24
450	678	295	130	100	210	213	312,5	458	1 133	362,5	556	95	520	380	40	150	M24
450	678	295	130	100	210	213	312,5	508	1 133	–	581	95	520	380	40	150	M24
450	678	295	130	100	210	213	312,5	458	1 133	362,5	531	95	520	380	40	150	M24
500	705	320	140	110	–	210	318	524	1 160	–	602	100	540	410	40	160	M24
500	705	320	140	110	–	210	318	524	1 160	–	603	100	540	410	40	160	M24
500	705	320	140	110	210	213	317,5	470	1 160	372,5	575,5	100	540	410	40	160	M24
500	705	320	140	110	210	213	317,5	525	1 160	–	603	100	540	410	40	160	M24
500	705	320	140	110	210	213	317,5	470	1 160	372,5	548	100	540	410	40	160	M24



Oprawy wolnostojące

BND, niedzielone do łożysk barytkowych

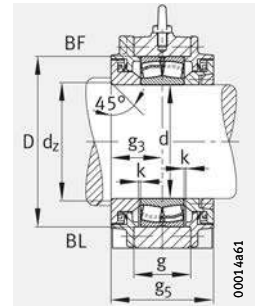
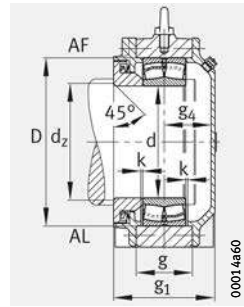
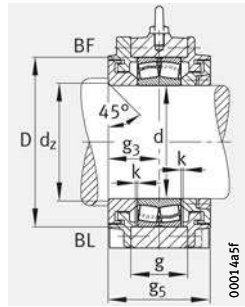
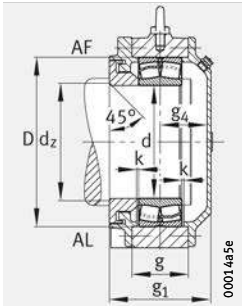


Przekrój oprawy BND do łożysk z otworem stożkowym, patrz str. 1441 do str. 1443

Tabela wymiarowa - wymiary w mm

Oznaczenie ¹⁾			Masa m	Wymiary									
Oprawa	Łożysko	Tuleja wciągana	Oprawa ≈kg	d	d ₁	a	g ₁	h ₁	b	c	D	d _c min.	d _z min.
BND2213	22213-	H313	23	65	60	235	100	155	70	22	120	66	71
BND2215	22215-	H315	15	75	65	285	105	180	85	35	130	71	81
BND2218	22218-	H318	28	90	80	370	104	220	110	38	160	88	98
BND2220	22220-	H320	30	100	90	400	141	255	120	40	180	98	108
BND2222	22222-	H322	50	110	100	440	149,2	280	130	42	200	108	118
BND3122	23122-	H3122	40	110	100	400	146	263	140	40	180	108	118
BND3222	23222-	H2322	35	110	100	440	166	280	130	42	200	108	118
BND2224	22224-	H3124	58	120	110	470	143	300	140	42	215	118	128
BND3024	23024-	H3024	20	120	110	370	126	230	110	35	180	118	128
BND3124	23124-	H3124	50	120	110	410	160	280	150	40	200	118	128
BND3224	23224-	H2324	40	120	110	470	161	300	140	42	215	118	128
BND2226	22226-	H3126	65	130	115	500	172	315	150	45	230	127	142
BND3026	23026-	H3026	30	130	115	410	133	260	120	38	200	123	138
BND3126	23126-	H3126	55	130	115	430	165	295	150	40	210	123	138
BND3226	23226-	H2326	50	130	115	500	188	315	150	45	230	127	142
BND2228	22228-	H3128	70	140	125	530	166	345	160	50	250	137	152
BND3028	23028-	H3028	35	140	125	430	136	275	130	40	210	133	148
BND3128	23128-	H3128	60	140	125	470	170	315	160	45	225	133	148
BND3228	23228-	H2328	65	140	125	530	186	345	160	50	250	137	152
BND2230	22230-	H3130	85	150	135	550	177	365	170	54	270	147	162
BND3030	23030-	H3030	40	150	135	455	149	290	140	42	225	143	158
BND3130	23130-	H3130	70	150	135	580	186	345	200	60	250	143	158
BND3230	23230-	H2330	75	150	135	550	200	365	170	54	270	147	162
BND2232	22232-	H3132	100	160	140	600	189	385	180	58	290	152	172
BND3032	23032-	H3032	45	160	140	480	156	310	150	45	240	148	168
BND3132	23132-	H3132	80	160	140	540	200	360	200	55	270	148	168
BND3232	23232-	H2332	90	160	140	600	213	385	180	58	290	152	172
BND2234	22234-	H3134	105	170	150	640	216	405	200	62	310	166	186
BND3034	23034-	H3034	70	170	150	510	166	330	160	50	260	158	178
BND3134	23134-	H3134	100	170	150	570	215	380	200	55	280	158	178
BND3234	23234-	H2334	120	170	150	640	240	405	200	62	310	166	186

¹⁾ Przykład zamówienia: oprawa BND3030-Z-Y-BL-S (patrz również str. 1345), łożysko 23030-E1-TVPB (patrz tabele łożysk).



Wykonanie A
Oprawa z uszczelnieniem labiryntowym
do łożysk z otworem walcowym

Wykonanie B

Wykonanie A
Oprawa z uszczelnieniem Taconite
do łożysk z otworem walcowym

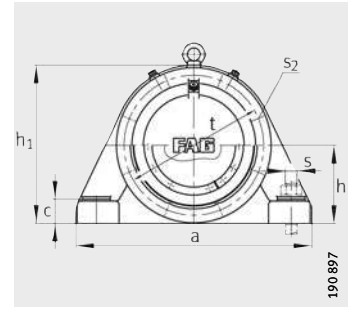
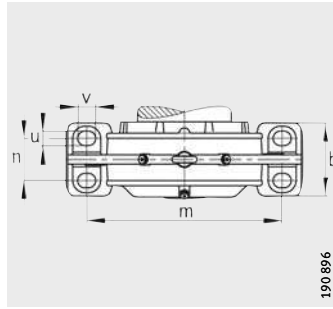
Wykonanie B

g	g ₂	g ₃	g ₄ min.	g ₅	h	k	m	n	u	v	s	t	s ₂	s ₂ liczba
44	120	55	39	110	80	2	185	40	15	20	M10	135	M6	6
45	125	55	44	110	90	2	225	45	20	28	M16	155	M6	6
55	123	53	45	106	110	2	290	60	23	32	M20	185	M8	6
65	168	78	57	156	130	2,5	320	65	30	35	M24	205	M8	6
73	172	82,6	60	165,2	140	2,5	350	70	30	35	M24	230	M12	6
80	171	78	62	156	130	2,5	300	80	25	35	M20	215	M12	8
89,8	194	91	68	182	140	2,5	350	70	30	35	M24	230	M12	6
77	168	74	61	148	150	2,5	370	75	30	35	M24	245	M12	6
60	146	63	57	126	115	2,5	300	60	25	35	M20	205	M8	8
85	180	80	74	160	140	2,5	330	80	25	35	M20	235	M12	8
95	186	83	70	166	150	2,5	370	75	30	35	M24	245	M12	6
84	202	95	69	190	160	3	400	85	30	35	M24	260	M12	6
70	156	68	59	136	130	2	340	60	25	35	M20	225	M10	8
90	190	85	72	170	145	3	350	80	25	35	M20	245	M12	8
100	218	103	77	206	160	3	400	85	30	35	M24	260	M12	6
88	196	88	70	176	170	3	430	85	30	35	M24	285	M16	6
70	156	68	61	136	140	3	360	70	30	35	M24	240	M10	8
95	190	85	77	170	155	3	380	85	25	35	M20	270	M12	8
108	216	98	80	196	170	3	430	85	30	35	M24	285	M16	6
97	202	93,5	76	187	180	3	450	90	36	45	M30	305	M16	6
80	176	78	64	156	145	2	370	80	30	35	M24	250	M12	8
102	206	93	85	186	170	2	450	110	30	35	M24	285	M12	8
120	225	105	87	210	180	3	450	90	36	45	M30	305	M16	6
106	226	103	78	206	190	3	490	105	36	45	M30	330	M16	6
85	181	78	71	156	155	3	390	90	30	35	M24	265	M12	8
110	230	105	87	210	180	3	430	110	30	35	M24	310	M16	6
130	250	115	90	230	190	3	490	105	36	45	M30	330	M16	6
111	256	118	88	236	200	3	525	110	36	45	M30	350	M16	8
90	191	83	75	166	165	2	420	95	36	45	M30	285	M12	8
120	250	115	90	230	190	3	470	110	36	45	M30	330	M12	8
135	280	130	100	260	200	3	525	110	36	45	M30	350	M16	8



Oprawy wolnostojące

BND, niedzielone do łożysk barytkowych

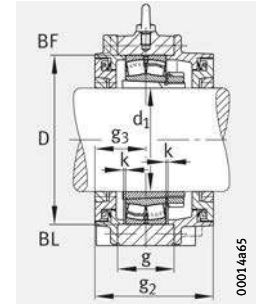
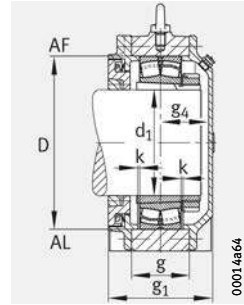
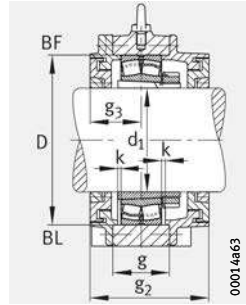
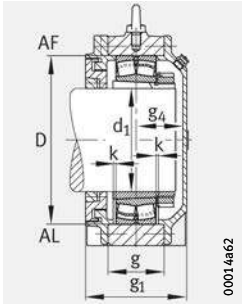


Przekrój oprawy BND do łożysk z otworem walcowym, patrz str. 1439

Tabela wymiarowa¹⁾ · wymiary w mm

Oznaczenie ¹⁾			Masa m	Wymiary									
Oprawa	Łożysko	Tuleja wciągana	Oprawa ≈kg	d	d ₁	a	g ₁	h ₁	b	c	D	d _c min.	d _z min.
BND2236	22236-	H3136	130	180	160	680	214	425	210	65	320	176	196
BND3036	23036-	H3036	70	180	160	540	176	360	170	52	280	168	188
BND3136	23136-	H3136	110	180	160	600	220	395	200	58	300	172	192
BND3236	23236-	H2336	140	180	160	680	240	425	210	65	320	176	196
BND2238	22238-	H3138	170	190	170	710	222	455	220	85	340	186	206
BND3038	23038-	H3038	80	190	170	570	181	370	180	55	290	178	198
BND3138	23138-	H3138	125	190	170	680	232	425	210	65	320	182	202
BND3238	23228-	H2338	170	190	170	710	250	455	220	85	340	186	206
BND2240	22240-	H3140	185	200	180	780	230	475	240	75	360	196	216
BND3040	23040-	H3040	95	200	180	600	196	400	190	60	310	188	208
BND3140	23140-	H3140	170	200	180	710	242	455	220	85	340	192	212
BND3240	23240-	H2340	205	200	180	780	260	475	240	75	360	196	216
BND2244	22244-	H3144X	290	220	200	890	264	550	250	80	400	216	236
BND3044	23044-	H3044X	100	220	200	640	206	430	200	65	340	212	232
BND3144	23144-	H3144X	190	220	200	780	252	475	240	75	370	216	236
BND3244	23244-	H2344X	240	220	200	850	279	525	250	80	400	216	236
BND2248	22248-	H3148X	315	240	220	900	268	585	250	90	440	236	256
BND3048	23048-	H3048	130	240	220	680	216	455	210	70	360	232	252
BND3148	23148-	H3148X	280	240	220	890	284	550	250	80	400	236	256
BND3248	23248-	H2348X	330	240	220	900	308	585	250	90	440	236	256
BND2252	22252-	H3152X	370	260	240	960	286	625	290	95	480	260	280
BND3052	23052-	H3052X	160	260	240	720	226	500	220	75	400	256	276
BND3152	23152-	H3152X	310	260	240	900	292	585	250	90	440	256	276
BND3252	23252-	H2352X	380	260	240	960	330	625	290	95	480	260	280
BND2256	22256-	H3156X	420	280	260	1 000	297	645	300	100	500	280	300
BND3056	23056-	H3056	180	280	260	760	236	520	240	80	420	276	296
BND3156	23156-	H3156X	335	280	260	900	294	585	250	90	460	280	300
BND3256	23256-	H2356X	490	280	260	1 000	343	645	300	100	500	280	300

¹⁾ Przykład zamówienia: oprawa BND3040-H-W-T-BL-S (patrz również str. 1346), łożysko 23040-E1-K-TVPB (patrz tabele łożysk), tuleja wciągana H3040-HG (patrz tabele wymiarowe).



Wykonanie A
Oprawa z uszczelnieniem labiryntowym
do łożysk z otworem stożkowym

Wykonanie B
Oprawa z uszczelnieniem labiryntowym
do łożysk z otworem stożkowym

Wykonanie A
Oprawa z uszczelnieniem Taconite
do łożysk z otworem stożkowym

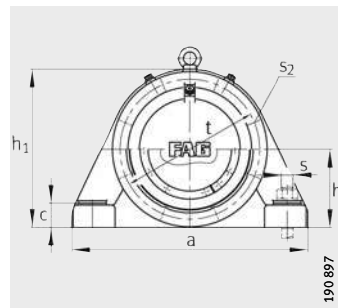
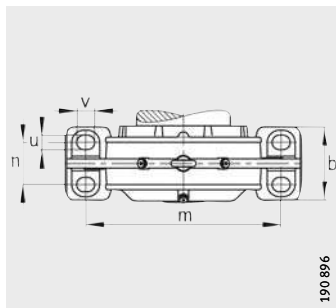
Wykonanie B
Oprawa z uszczelnieniem Taconite
do łożysk z otworem stożkowym

g	g ₂	g ₃	g ₄ min.	g ₅	h	k	m	n	u	v	s	t	s ₂	S ₂ liczba
112	248	114	92	228	210	3	550	120	36	45	M30	370	M16	8
100	201	88	80	176	180	3	450	100	36	45	M30	310	M12	8
125	250	115	95	230	200	3	490	105	36	45	M30	350	M16	8
138	274	127	105	254	210	3	550	120	36	45	M30	370	M16	8
115	258	114	98	228	220	3	560	120	42	52	M36	380	M16	8
105	211	93	80	186	185	3	480	105	36	45	M30	325	M12	8
130	266	123	98	246	210	3	550	120	36	45	M30	370	M16	8
143	286	128	112	256	220	3	560	120	42	52	M36	380	M16	8
128	269	123	99	246	235	4	640	140	42	52	M36	420	M16	8
110	226	98	90	196	200	3	510	110	36	45	M30	340	M16	8
135	278	124	108	248	220	3	560	120	42	52	M36	380	M16	8
158	299	138	114	276	235	4	640	140	42	52	M36	420	M16	8
140	314	142	112	284	270	4	720	140	42	52	M36	455	M20	8
115	241	103	95	206	215	3	540	115	42	52	M36	375	M16	8
150	291	134	110	268	235	4	640	140	42	52	M36	420	M16	8
175	329	147	122	294	260	4	700	140	42	52	M36	445	M20	8
150	311	138	120	276	290	4	750	140	42	52	M36	510	M20	8
120	251	108	100	216	225	4	560	120	42	52	M36	400	M16	8
160	334	152	122	304	270	4	720	140	42	52	M36	455	M20	8
190	351	158	140	316	290	4	750	140	42	52	M36	510	M20	8
161	326	148	126	296	310	3	800	160	42	52	M36	535	M20	8
130	261	113	103	226	250	4	600	130	42	52	M36	440	M16	8
174	335	150	132	300	290	4	750	140	42	52	M36	510	M20	8
205	370	170	148	340	310	3	800	160	42	52	M36	535	M20	8
160	354	157	128	314	320	4	840	170	42	52	M36	555	M24	8
135	281	118	108	236	260	4	630	140	42	52	M36	460	M16	8
176	337	151	133	302	290	4	750	140	42	52	M36	510	M20	8
206	400	180	151	360	320	4	840	170	42	52	M36	555	M24	8



Oprawy wolnostojące

BND, niedzielone do łożysk barytkowych

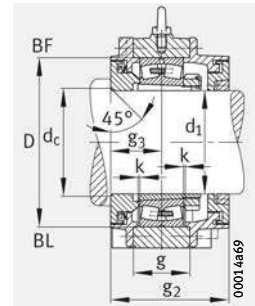
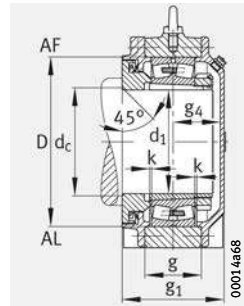
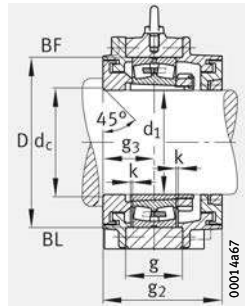
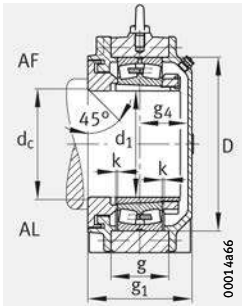


Przekrój oprawy BND do łożysk z otworem walcowym, patrz str. 1439

Tabela wymiarowa (cd.) · wymiary w mm

Oznaczenie ¹⁾			Masa m	Wymiary									
Oprawa	Łożysko	Tuleja wciągana	Oprawa ≈kg	d	d ₁	a	g ₁	h ₁	b	c	D	d _c min.	d _z min.
BND2260	22260-	H3160	485	300	280	1 100	317	695	330	105	540	300	320
BND3060	23060-	H3060	220	300	280	820	261	570	250	85	460	296	316
BND3160	23160-	H3160	400	300	280	1 000	327	645	300	100	500	300	320
BND3260	23260-	H3260	570	300	280	1 100	369	705	330	105	540	300	320
BND2264	22264-	H3164	600	320	300	1 150	333	745	360	115	580	320	340
BND3064	23064-	H3064	250	320	300	860	266	590	260	90	480	316	336
BND3164	23164-	H3164	500	320	300	1 150	359	700	300	100	540	320	340
BND3264	23264-	H3264	665	320	300	1 150	391	745	360	115	580	320	340
BND2268	22268-	H3168	635	340	320	1 200	375	790	380	125	620	344	364
BND3068	23068-	H3068	300	340	320	900	276	630	270	95	520	340	360
BND3168	23168-	H3168	520	340	320	1 150	373	745	360	115	580	340	360
BND3268	23268-	H3268	755	340	320	1 200	434	790	380	125	620	344	364
BND2272	22272-	H3172	690	360	340	1 280	375	820	400	130	650	364	384
BND3072	23072-	H3072	330	360	340	960	290	660	280	100	540	360	380
BND3172	23172-	H3172	600	360	340	1 200	400	760	370	115	600	360	380
BND3272	23272-	H3272	950	360	340	1 280	437	820	400	130	650	364	384
BND2276	22276-	H3176	900	380	360	1 350	433	865	405	135	680	384	404
BND3076	23076-	H3076	360	380	360	1 000	294	680	300	105	560	380	400
BND3176	23176-	H3176	720	380	360	1 200	404	790	380	125	620	380	400
BND3276	23276-	H3276	1 100	380	360	1 350	489	860	405	135	680	384	404
BND2280	22280-	H3180	940	400	380	1 430	433	900	450	145	720	404	424
BND3080	23080-	H3080	400	400	380	1 060	310	720	320	110	600	400	420
BND3180	23180-	H3180	750	400	380	1 280	405	820	400	130	650	404	424
BND3280	23280-	H3280	1 205	400	380	1 430	504	900	450	145	720	404	424
BND2284	22284-	H3184	1 055	420	400	1 500	433	950	470	150	760	430	450
BND3084	23084-	H3084	435	420	400	1 100	310	755	340	115	620	420	440
BND3184	23184-	H3184	950	420	400	1 350	440	900	420	135	700	424	444
BND3284	23284-	H3284	1 310	420	400	1 500	510	950	470	150	760	430	450

¹⁾ Przykład zamówienia: oprawa BND3276-H-C-T-BL-S (patrz również str. 1348), łożysko 23276-B-K-MB (patrz tabele łożysk), tuleja wciągana H3276-HG (patrz tabele wymiarowe).



Wykonanie A
Oprawa z uszczelnieniem labiryntowym do łożysk z otworem stożkowym, wał z kołnierzem oporowym

Wykonanie B
Oprawa z uszczelnieniem Taconite do łożysk z otworem stożkowym, wał z kołnierzem oporowym

g	g ₃	g ₂	g ₄ min.	g ₅	h	k	m	n	u	v	s	t	s ₂	s ₂ liczba
178	156	352	149	312	350	4	920	180	56	75	M48	600	M24	8
140	128	296	121	256	285	4	690	150	42	52	M36	510	M16	8
190	172	384	143	344	320	4	840	170	42	52	M36	555	M24	8
230	182	404	175	364	350	4	920	180	56	75	M48	600	M24	8
180	163	381	158	326	370	5	960	200	56	75	M48	640	M24	8
150	133	311	123	266	295	4	730	160	42	52	M36	530	M16	8
210	186	412	161	372	350	4	940	160	42	52	M36	590	M24	8
238	192	439	187	384	370	5	960	200	56	75	M48	640	M24	8
201	187,5	430	176	375	390	5	990	200	64	85	M56	680	M30	8
160	133	311	132	266	315	5	770	170	42	52	M36	565	M20	8
220	183	421	178	366	370	5	960	200	56	75	M48	640	M24	8
260	217	489	205	434	390	5	990	200	64	85	M56	680	M30	8
205	185	435	178	370	410	5	1040	210	72	90	M64	710	M30	8
170	140	325	138	280	330	5	820	180	42	52	M36	590	M20	8
225	200	450	188	400	380	4	1000	200	56	75	M48	650	M24	8
267	216	497	209	432	410	5	1040	210	72	90	M64	710	M30	8
230	203	470	218	406	425	5	1100	225	72	90	M64	745	M30	8
160	142	329	141	284	340	7	840	190	56	75	M48	610	M20	8
230	202	459	190	404	390	5	1000	200	64	85	M56	680	M30	8
295	232	529	244	464	425	5	1100	225	72	90	M64	745	M30	8
229	216,5	498	202	433	450	5	1160	240	72	90	M64	790	M30	8
175	150	355	145	300	360	7	900	200	56	75	M48	650	M20	8
235	200	465	193	400	410	5	1040	210	72	90	M64	710	M30	8
300	252	569	237	504	450	5	1160	240	72	90	M64	790	M30	8
238	216,5	498	202	433	470	5	1220	255	72	90	M64	835	M30	8
180	150	350	149	300	375	7	940	210	56	75	M48	670	M20	8
260	210	510	215	420	450	7	1100	210	64	85	M56	760	M30	8
315	255	575	240	510	470	5	1220	255	72	90	M64	835	M30	8



Oprawy kołnierzowe

F112, niedzielone
do łożysk kulkowych
wahliwych
z szerokim pierścieniem
wewnętrznym

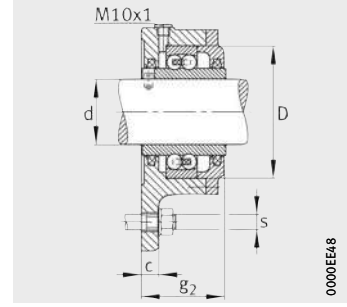
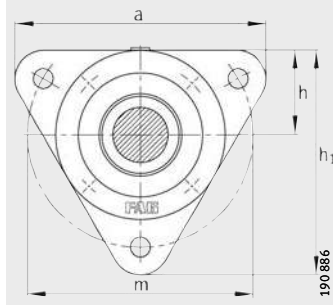


Tabela wymiarowa - wymiary w mm

Oznaczenie				Masa m
Oprawa	łożysko	Pasek filcu		Oprawa ≈ kg
		aXbXl	szt.	
F11204	11204-TVH	5X4X108	2	0,9
F11205	11205-TVH	5X4X120	2	1,1
F11206	11206-TVH	5X4X145	2	1,5
F11207	11207-TVH	5X4X165	2	1,9
F11208	11208-TVH	5X4X185	2	2,3
F11209	11209-TVH	5X4X197	2	3,3
F11210	11210-TVH	5X4X213	2	3,6

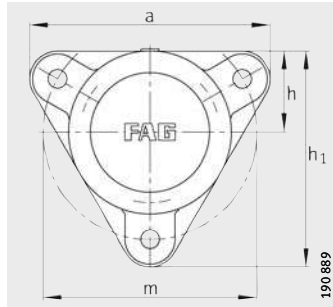
Wymiary

d	a	g ₂	h ₁	c	D	h	m	s	
								mm	inch
20	105	42	92	10	47	35	90	M10	3/8
25	110	46	100	10	52	38	96	M10	3/8
30	130	49	117	12	62	44	116	M10	3/8
35	145	54	129,5	12	72	48,5	130	M12	1/2
40	160	60	143	12	80	54	140	M12	1/2
45	180	62,5	160	15	85	60	160	M12	1/2
50	180	62,5	160	15	90	60	160	M12	1/2

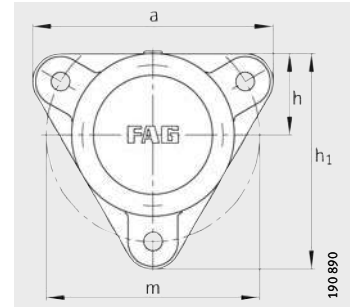


Oprawy kołnierzowe

F5, niedzielone
do łożysk
z otworem stożkowym i
tuleją wciągana



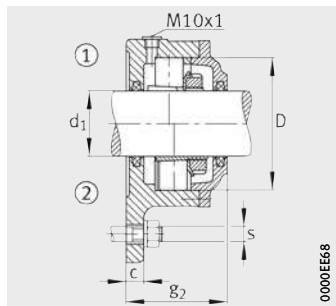
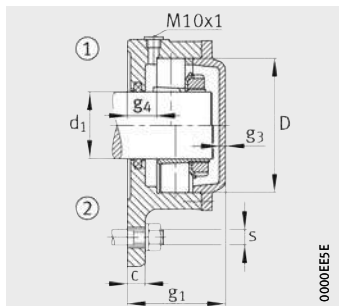
F505, F506, F508



F507, F509 do F513

Tabela wymiarowa - wymiary w mm

Oznaczenie								Masa
Oprawa	łożysko		Tuleja wciągana	Pierścień ustalający		Pasek filcu		Oprawa ≈kg
					szt.	aXbXl	szt.	
F505-A-L	1205-K-TVH-C3	20205-K-TVP-C3	H205	FE52/2	1	5X4X90	1	1,2
F505-B-L	1205-K-TVH-C3	20205-K-TVP-C3	H205	FE52/2	1	5X4X90	2	1,2
F505-WA-L	2205-K-TVH-C3	22205-E1-K	H305	FE52/2	1	5X4X90	1	1,2
F505-WB-L	2205-K-TVH-C3	22205-E1-K	H305	FE52/2	1	5X4X90	2	1,2
F506-A-L	1206-K-TVH-C3	20206-K-TVP-C3	H206	FE62/2	1	6X5X115	1	1,6
F506-B-L	1206-K-TVH-C3	20206-K-TVP-C3	H206	FE62/2	1	6X5X115	2	1,6
F506-WA-L	2206-K-TVH-C3	22206-E1-K	H306	FE62/2	1	6X5X115	1	1,6
F506-WB-L	2206-K-TVH-C3	22206-E1-K	H306	FE62/2	1	6X5X115	2	1,6
F507-A-L	1207-K-TVH-C3	20207-K-TVP-C3	H207	FE72/2	1	6X5X130	1	2
F507-B-L	1207-K-TVH-C3	20207-K-TVP-C3	H207	FE72/2	1	6X5X130	2	2
F507-WA-L	2207-K-TVH-C3	22207-E1-K	H307	FE72/2	1	6X5X130	1	2
F507-WB-L	2207-K-TVH-C3	22207-E1-K	H307	FE72/2	1	6X5X130	2	2
F508-A-L	1208-K-TVH-C3	20208-K-TVP-C3	H208	FE80/2	1	6X5X145	1	2,5
F508-B-L	1208-K-TVH-C3	20208-K-TVP-C3	H208	FE80/2	1	6X5X145	2	2,5
F508-WA-L	2208-K-TVH-C3	22208-E1-K	H308	FE80/2	1	6X5X145	1	2,5
F508-WB-L	2208-K-TVH-C3	22208-E1-K	H308	FE80/2	1	6X5X145	2	2,5
F509-A-L	1209-K-TVH-C3	20209-K-TVP-C3	H209	FE85/2	1	6X5X160	1	3,6
F509-B-L	1209-K-TVH-C3	20209-K-TVP-C3	H209	FE85/2	1	6X5X160	2	3,6
F509-WA-L	2209-K-TVH-C3	22209-E1-K	H309	FE85/2	1	6X5X160	1	3,6
F509-WB-L	2209-K-TVH-C3	22209-E1-K	H309	FE85/2	1	6X5X160	2	3,6
F510-A-L	1210-K-TVH-C3	20210-K-TVP-C3	H210	FE90/2	1	6X5X175	1	3,8
F510-B-L	1210-K-TVH-C3	20210-K-TVP-C3	H210	FE90/2	1	6X5X175	2	3,8
F510-WA-L	2210-K-TVH-C3	22210-E1-K	H310	FE90/2	1	6X5X175	1	3,8
F510-WB-L	2210-K-TVH-C3	22210-E1-K	H310	FE90/2	1	6X5X175	2	3,8
F511-A-L	1211-K-TVH-C3	20211-K-TVP-C3	H211	FE100/2	1	8X6,5X200	1	4,1
F511-B-L	1211-K-TVH-C3	20211-K-TVP-C3	H211	FE100/2	1	8X6,5X200	2	4,1
F511-WA-L	2211-K-TVH-C3	22211-E1-K	H311	FE100/2	1	8X6,5X200	1	4,1
F511-WB-L	2211-K-TVH-C3	22211-E1-K	H311	FE100/2	1	8X6,5X200	2	4,1
F512-A-L	1212-K-TVH-C3	20212-K-TVP-C3	H212	FE110/2	1	8X6,5X215	1	4,6
F512-B-L	1212-K-TVH-C3	20212-K-TVP-C3	H212	FE110/2	1	8X6,5X215	2	4,6
F512-WA-L	2212-K-TVH-C3	22212-E1-K	H312	FE110/2	1	8X6,5X215	1	4,6
F512-WB-L	2212-K-TVH-C3	22212-E1-K	H312	FE110/2	1	8X6,5X215	2	4,6
F513-A-L	1213-K-TVH-C3	20213-K-TVP-C3	H213	FE120/2	1	8X6,5X230	1	5,4
F513-B-L	1213-K-TVH-C3	20213-K-TVP-C3	H213	FE120/2	1	8X6,5X230	2	5,4
F513-WA-L	2213-K-TVH-C3	22213-E1-K	H313	FE120/2	1	8X6,5X230	1	5,4
F513-WB-L	2213-K-TVH-C3	22213-E1-K	H313	FE120/2	1	8X6,5X230	2	5,4



Wykonanie A

- ① łożysko ustalające
- ② łożysko swobodne

Wykonanie B

- ① łożysko ustalające
- ② łożysko swobodne

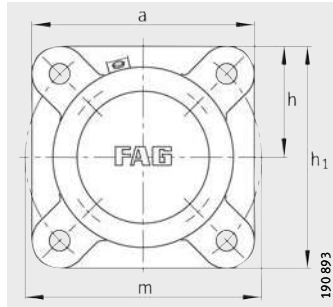
Wymiary

d ₁	a	g ₂	h ₁	c	D	g ₁	g ₃	g ₄	h	m	s	
											mm	inch
20	110	–	100	10	52	50	4	16	38	96	M10	3/8
20	110	55	100	10	52	–	–	16	38	96	M10	3/8
20	110	–	100	10	52	50	4	14,5	38	96	M10	3/8
20	110	55	100	10	52	–	–	14,5	38	96	M10	3/8
25	130	–	117	12	62	55	4	18	44	116	M10	3/8
25	130	57	117	12	62	–	–	18	44	116	M10	3/8
25	130	–	117	12	62	55	4	16	44	116	M10	3/8
25	130	57	117	12	62	–	–	16	44	116	M10	3/8
30	145	–	130	12	72	57	5	17	48,5	130	M12	1/2
30	145	60	130	12	72	–	–	17	48,5	130	M12	1/2
30	145	–	130	12	72	63	5	17	48,5	130	M12	1/2
30	145	66	130	12	72	–	–	17	48,5	130	M12	1/2
35	160	–	143	12	80	65	5	22	54	140	M12	1/2
35	160	66	143	12	80	–	–	22	54	140	M12	1/2
35	160	–	143	12	80	70	5	22	54	140	M12	1/2
35	160	71	143	12	80	–	–	22	54	140	M12	1/2
40	180	–	160	15	85	65	5	22	60	160	M12	1/2
40	180	70	160	15	85	–	–	22	60	160	M12	1/2
40	180	–	160	15	85	69	5	22	60	160	M12	1/2
40	180	74	160	15	85	–	–	22	60	160	M12	1/2
45	180	–	160	15	90	65	5	20	60	160	M12	1/2
45	180	70	160	15	90	–	–	20	60	160	M12	1/2
45	180	–	160	15	90	71	5	23	60	160	M12	1/2
45	180	76	160	15	90	–	–	23	60	160	M12	1/2
50	190	–	170	16	100	71	6	23	65	170	M12	1/2
50	190	76	170	16	100	–	–	23	65	170	M12	1/2
50	190	–	170	16	100	77	6	25	65	170	M12	1/2
50	190	82	170	16	100	–	–	25	65	170	M12	1/2
55	206	–	185	16	110	73	6	24	70	180	M12	1/2
55	206	78	185	16	110	–	–	24	70	180	M12	1/2
55	206	–	185	16	110	79	6	24	70	180	M12	1/2
55	206	84	185	16	110	–	–	24	70	180	M12	1/2
60	219	–	198	16	120	75	6	24	75	190	M12	1/2
60	219	79	198	16	120	–	–	24	75	190	M12	1/2
60	219	–	198	16	120	83	6	24	75	190	M12	1/2
60	219	87	198	16	120	–	–	24	75	190	M12	1/2

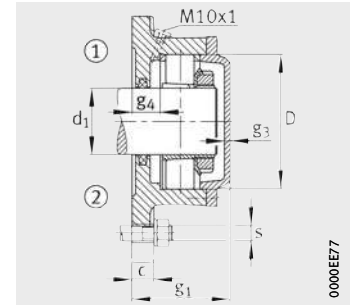


Oprawy kołnierzowe

F5, niedzielone
do łożysk
z otworem stożkowym i
tuleją wciągana



F515 do F522

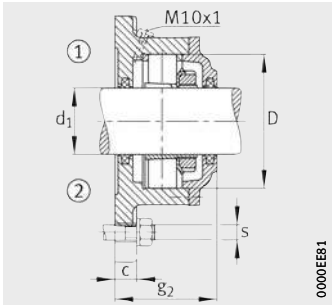


Wykonanie A

- ① łożysko ustalające
- ② łożysko swobodne

Tabela wymiarowa (cd.) · wymiary w mm

Oznaczenie								Masa m
Oprawa	łożysko		Tuleja wciągana	Pierścień ustalający		Pasek filcu		Oprawa ≈kg
					szt.	aXbXl	szt.	
F515-A-L	1215-K-TVH-C3	20215-K-TVP-C3	H215	FRM130/8	2	8X6,5X245	1	9,5
F515-A-L	2215-K-TVH-C3	22215-E1-K	H315	FRM130/10	1	8X6,5X245	1	9,5
F515-B-L	1215-K-TVH-C3	20215-K-TVP-C3	H215	FRM130/8	2	8X6,5X245	2	9,5
F515-B-L	2215-K-TVH-C3	22215-E1-K	H315	FRM130/10	1	8X6,5X245	2	9,5
F516-A-L	1216-K-TVH-C3	20216-K-TVP-C3	H216	FRM140/8,5	2	9X7,5X270	1	10
F516-A-L	2216-K-TVH-C3	22216-E1-K	H316	FRM140/10	1	9X7,5X270	1	10
F516-B-L	1216-K-TVH-C3	20216-K-TVP-C3	H216	FRM140/8,5	2	9X7,5X270	2	10
F516-B-L	2216-K-TVH-C3	22216-E1-K	H316	FRM140/10	1	9X7,5X270	2	10
F517-A-L	1217-K-TVH-C3	20217-K-MB-C3	H217	FRM150/9	2	9X7,5X285	1	12
F517-A-L	2217-K-M-C3	22217-E1-K	H317	FRM150/10	1	9X7,5X285	1	12
F517-B-L	1217-K-TVH-C3	20217-K-MB-C3	H217	FRM150/9	2	9X7,5X285	2	12
F517-B-L	2217-K-M-C3	22217-E1-K	H317	FRM150/10	1	9X7,5X285	2	12
F518-A-L	1218-K-TVH-C3	20218-K-MB-C3	H218	FRM160/10	2	9X7,5X300	1	13
F518-A-L	2218-K-TVH-C3	22218-E1-K	H318	FRM160/10	1	9X7,5X300	1	13
F518-B-L	1218-K-TVH-C3	20218-K-MB-C3	H218	FRM160/10	2	9X7,5X300	2	13
F518-B-L	2218-K-TVH-C3	22218-E1-K	H318	FRM160/10	1	9X7,5X300	2	13
F520-A-L	1220-K-M-C3	20220-K-MB-C3	H220	FRM180/10 + FRM180/12	1 1	10X8,5X335	1	18
F520-A-L	2220-K-M-C3	22220-E1-K	H320	FRM180/10	1	10X8,5X335	1	18
F520-B-L	1220-K-M-C3	20220-K-MB-C3	H220	FRM180/10 + FRM180/12	1 1	10X8,5X335	2	18
F520-B-L	2220-K-M-C3	22220-E1-K	H320	FRM180/10	1	10X8,5X335	2	18
F522-A-L	1222-K-M-C3	20222-K-MB-C3	H222	FRM200/13,5	2	12X10X375	1	22
F522-B-L	1222-K-M-C3	20222-K-MB-C3	H222	FRM200/13,5	2	12X10X375	2	22
F522-WA-L	2222-K-M-C3	22222-E1-K	H322	FRM200/10	1	12X10X375	1	22
F522-WB-L	2222-K-M-C3	22222-E1-K	H322	FRM200/10	1	12X10X375	2	22



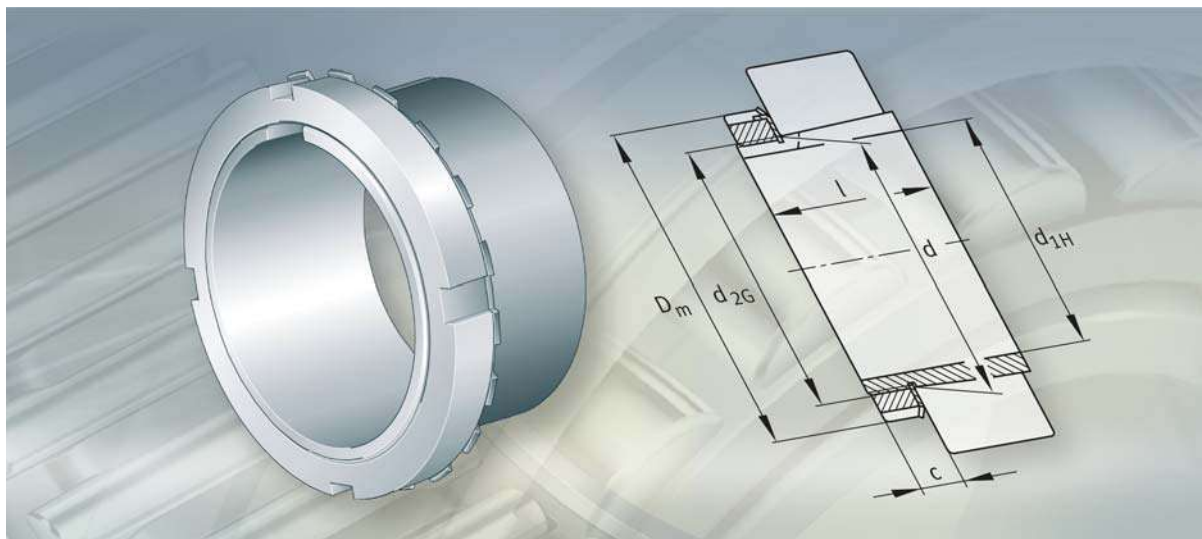
Wykonanie B

- ① łożysko ustalające
- ② łożysko swobodne

Wymiary

d ₁	a	g ₂	h ₁	c	D	g ₁	g ₃	g ₄	h	m	s	
											mm	inch
65	190	–	190	25	130	97	6	30	95	215	M16	5/8
65	190	–	190	25	130	97	6	30	95	215	M16	5/8
65	190	104	190	25	130	–	–	30	95	215	M16	5/8
65	190	104	190	25	130	–	–	30	95	215	M16	5/8
70	196	–	196	25	140	101	6	32	98	215	M16	5/8
70	196	–	196	25	140	101	6	32	98	215	M16	5/8
70	196	110	196	25	140	–	–	32	98	215	M16	5/8
70	196	110	196	25	140	–	–	32	98	215	M16	5/8
75	210	–	210	25	150	106	7	31	105	240	M16	5/8
75	210	–	210	25	150	106	7	31	105	240	M16	5/8
75	210	114	210	25	150	–	–	31	105	240	M16	5/8
75	210	114	210	25	150	–	–	31	105	240	M16	5/8
80	210	–	210	25	160	110	7	29	105	240	M16	5/8
80	210	–	210	25	160	110	7	29	105	240	M16	5/8
80	210	118	210	25	160	–	–	29	105	240	M16	5/8
80	210	118	210	25	160	–	–	29	105	240	M16	5/8
90	250	–	250	30	180	119	8	29	125	280	M20	3/4
90	250	–	250	30	180	119	8	29	125	280	M20	3/4
90	250	127	250	30	180	–	–	29	125	280	M20	3/4
90	250	127	250	30	180	–	–	29	125	280	M20	3/4
100	270	–	270	30	200	128	8	30	135	310	M20	3/4
100	270	137	270	30	200	–	–	30	135	310	M20	3/4
100	270	–	270	30	200	128	8	30	135	310	M20	3/4
100	270	137	270	30	200	–	–	30	135	310	M20	3/4





Elementy mocujące i zabezpieczające

Tuleje wciągane

Tuleje wciskane

Nakrętki łożyskowe

Nakrętki łożyskowe blokowane śrubami

Podkładki zębate

Podkładki kształtowe

Elementy mocujące i zabezpieczające

	Str.
Przegląd wyrobów	Elementy mocujące i zabezpieczające..... 1452
Charakterystyka	Tuleje wciągane..... 1453
	Tuleje wciskane..... 1454
	Nakrętki łożyskowe..... 1454
	Nakrętki łożyskowe blokowane śrubami..... 1455
	Podkładki zębate..... 1456
	Podkładka kształtowa..... 1456
	Oznaczenie za numerem podstawowym 1456
Wskazówki dotyczące konstrukcji i pewności działania	Dokładności wału 1457
Dokładność	Tuleje wciągane..... 1457
	Tuleje wciskane..... 1457
	Precyzyjne nakrętki łożyskowe i nakrętki łożyskowe blokowane śrubami 1457
Tabele wymiarowe	Tuleje wciągane..... 1458
	Tuleje wciskane..... 1472
	Nakrętki łożyskowe..... 1496
	Nakrętki łożyskowe blokowane śrubami..... 1500
	Podkładki zębate..... 1502
	Podkładki kształtowe..... 1504

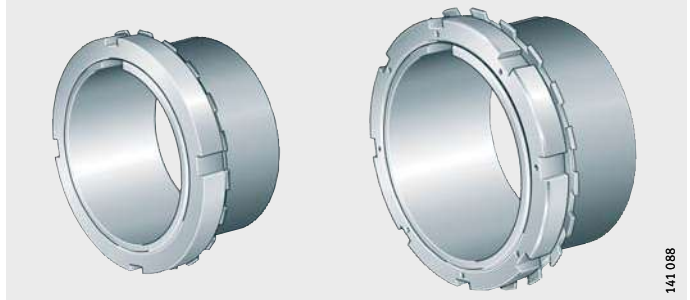


Przegląd wyrobów

Elementy mocujące i zabezpieczające

Tuleje wciągane
z nakrętką i zabezpieczeniem,
stożek 1:12 lub 1:30

H2, H3, H23, H30, H31, H32, H33, H39, H240, H241



Tuleje wciskane
stożek 1:12 lub 1:30

AH2, AH(X)3, AH22, AH(X)23, AH(X)30, AH(X)31, AH(X)32,
AH33, AH39, AH240, AH241



Nakrętki łożyskowe
Nakrętki łożyskowe
blokowane śrubami

KM, KML, HM, HM30, HM31

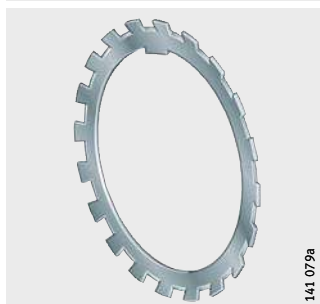


HMZ, HMZ30



Podkładki zębate
Podkładki kształtowe
ze śrubą

MB, MBL



MS30, MS31



Elementy mocujące i zabezpieczające

Charakterystyka

Do mocowania łożysk z otworem stożkowym na cylindrycznym czopie wału są przeznaczone łatwe w montażu oraz bezpieczne w eksploatacji tuleje wciągane lub wciskane.

Za pomocą precyzyjnych nakrętek łożyskowych i nakrętek łożyskowych blokowanych śrubami mocuje się łożyska na wałach lub tulejach wciąganych. Aby zapobiec samoczynnemu odkręcaniu się nakrętek łożyskowych stosuje się podkładki zębate lub kształtowe. Nakrętki łożyskowe blokowane śrubami zabezpiecza się połączeniem dociskowym.

Tuleje wciągane

Do wałów gładkich i z odsadzeniami

Tuleje wciągane stosuje się, gdy łożyska o otworze stożkowym są zamocowane na wałach cylindrycznych. Nie wymagają one żadnego dodatkowego zabezpieczenia na wale. Na wałach gładkich łożyska można umieścić w dowolnym miejscu.

Jeśli na wałach z odsadzeniami stosuje się tuleje wciągane z pierścieniem podporowym, łożyska można dokładnie ustalić w kierunku wzdłużnym. Dodatkowo ułatwia to demontaż łożysk.

Tuleje wciągane składają się z tulei stalowych z rozcięciami, nakrętek łożyskowych i podkładek zębatych. Przy większych wymiarach zamiast podkładek zębatych stosuje się podkładki kształtowe.

Wytrzymałość materiału na rozciąganie wynosi co najmniej 430 N/mm^2 . Powierzchnia zewnętrzna tulei posiada stożek 1:12, w seriach H240 i H241 stożek to 1:30.

W tabelach wymiarowych są podane tuleje wciągane do wałów metrycznych. Tuleje do wałów o wymiarach calowych są dostępne na zamówienie.

Metoda hydrauliczna

Montaż i demontaż dużych łożysk wymaga zastosowania dużych sił przy czym ułatwia to metoda hydrauliczna. Są do tego przeznaczone tuleje wciągane z rowkami olejowymi w stożkowej powierzchni zewnętrznej oraz z przyłączem pompy po stronie gwintowanej. Te tuleje wciągane mają oznaczenie za numerem podstawowym HG. W tabelach wymiarowych są podane gwinty do przyłącza pompy.



Elementy mocujące i zabezpieczające

Tuleje wciskane

Tuleje wciskane są stosowane wtedy, gdy na cylindrycznym wale mają zostać zamocowane łożyska o otworze stożkowym. Tuleja stożkowa zostaje wciśnięta w otwór łożyska tak daleko, aż zostanie uzyskane wymagane zmniejszenie luzu promieniowego. Łożysko opiera się przy tym na przykład o odsadzenie na wale.

Zakres dostawy nie obejmuje elementów zabezpieczających.

Wytrzymałość materiału na rozciąganie wynosi co najmniej 430 N/mm^2 .

Powierzchnia zewnętrzna tulei stalowych z rozcięciami posiada stożek 1:12, w seriach AH240 i AH241 stożek to 1:30.

Metoda hydrauliczna

Montaż i demontaż dużych łożysk wymaga zastosowania dużych sił przy czym ułatwia to metoda hydrauliczna. Są do tego przeznaczone tuleje wciskane z rowkami olejowymi w stożkowej powierzchni zewnętrznej oraz dwa przesunięte w stosunku do siebie o 90° przyłącza pompy. Te tuleje wciskane mają oznaczenie za numerem podstawowym H. W tabelach wymiarowych są podane wymiary zabudowy do przyłącza pompy.

Nakrętki łożyskowe

Łożyska mocuje się na wałach lub tulejach wciąganych za pomocą nakrętek łożyskowych. Równocześnie ułatwia to montaż łożysk na stożkowym osadzeniu na wale oraz montaż i demontaż łożysk na tulejach wciskanych.

Nakrętki łożyskowe są wykonane ze stali, wytrzymałość materiału na rozciąganie wynosi co najmniej 350 N/mm^2 .

Na swoim obwodzie mają one cztery lub osiem równomiernie rozmieszczonych rowków, w które można włożyć klucze hakowe lub udarowe.

Na zamówienie są dostępne nakrętki łożyskowe serii HM30...-H i HM31...-H z otworami gwintowanymi na śruby montażowe.

Opis precyzyjnych nakrętek łożyskowych został zamieszczony w rozdziale łożyska do śrub pociągowych.

Nakrętki łożyskowe blokowane śrubami

Nakrętki łożyskowe blokowane śrubami HMZ umożliwiają dokładne i bezpieczne zamocowanie łożysk w kierunku wzdłużnym na cylindrycznych i stożkowych wałach lub na tulejach wciąganych.

Nakrętki łożyskowe blokowane śrubami są wykonane ze stali, ich wytrzymałość na rozciąganie wynosi co najmniej 350 N/mm^2 .

Nakrętki HMZ można wymieniać na typowe nakrętki łożyskowe HM i KM. Do ich zabezpieczenia nie służą jednak podkładki zębate lub kształtowe, lecz połączenie dociskowe. Cztery lub osiem wzdłużnych śrub zaciskowych umożliwia równomierne napięcie na obwodzie, *ilustr. 1*.

Do nakręcenia na gwint wału służy cztery lub osiem otworów gwintowanych rozmieszczonych na obwodzie nakrętki, w które wkręca się dostarczony wkręt dociskowy. Nie są przy tym potrzebne rowki umieszczone na średnicy zewnętrznej nakrętki oraz elementy zabezpieczające. Ponieważ wał nie ma rowka do blokowania, ma on większą wytrzymałość i można go wyprodukować po niższych kosztach.

Nakrętki łożyskowe blokowane śrubami HMZ są opisane w Informacji technicznej produktu WL 91-8.



Ilustr. 1

Śruby zaciskowe do wykonania połączenia dociskowego nakrętki i gwintu wału



Elementy mocujące i zabezpieczające

Podkładki zębate

Podkładki zębate MB i MBL to proste i niezawodne elementy do zabezpieczenia mniejszych nakrętek łożyskowych (nakrętki serii KM i KML).

Mają one jedno wewnętrzne i kilka zewnętrznych skrzydełek równomiernie rozmieszczonych na obwodzie. Wewnętrzne skrzydełko wchodzi w rowek tulei wciąganej lub wału, zaś jedno z zewnętrznych w celu zabezpieczenia jest wygięte w rowek w nakrętce.

Podkładki zębate są wykonane ze stali, wytrzymałość materiału na rozciąganie wynosi co najmniej 300 N/mm².

Podkładki kształtowe

Podkładki kształtowe serii MS są zamocowane do nakrętki łożyskowej za pomocą śruby z łbem sześciokątnym. Wchodzą one przy tym w rowek w nakrętce i w tuleję wciąganą lub wał.

Śruba mocująca do rozmiaru M16 ma samozabezpieczający gwint, od rozmiaru M20 stosuje się znormalizowaną śrubę z łbem sześciokątnym z elementem zabezpieczającym.

Podkładki kształtowe stosuje się z nakrętkami łożyskowymi serii HM30 i HM31.

Oznaczenie za numerem podstawowym

Oznaczenie za numerem podstawowym dostępnych wykonań, patrz tab..

Dostępne wykonania

Oznaczenie za numerem podstawowym	Opis	Wykonanie
H	Hydrauliczna tuleja wciskana	Standard
HG	Hydrauliczna tuleja wciągana	

**Wskazówki dotyczące
konstrukcji i
pewności działania
Dokładności wału**

Tuleje wciągane lub wciskane dopasowują się do wału. Dla wałów są w związku z tym dopuszczalne mniejsze dokładności średnic niż w przypadku bezpośredniego cylindrycznego osadzenia łożyska na wale.

W przypadku zastosowań ogólnych wystarczające są osadzenia łożysk klasy dokładności h9.

Dokładności kształtu muszą być bardziej precyzyjne niż dokładności średnicy, ponieważ dokładność kształtu działa na dokładność obrotu łożyskowania. Dokładność kształtu cylindrycznego osadzenia łożysk musi znajdować się w zakresie IT5/2 lub IT6/2.

**Dokładność
Tuleje wciągane**

Wymiary i materiał odpowiadają normie DIN 5 415/ISO 2 982-1.

Dokładność otworu tulei wciąganych przed rozcięciem mieści się w przypadku stożka 1:12 w zakresie dokładności JS9, zaś w przypadku stożka 1:30 w zakresie JS7.

Do M200 jest stosowany metryczny drobny gwint z zakresem dokładności 6g zgodnym z normą DIN/ISO 965-3, powyżej M200 stosuje się gwint trapezowy symetryczny.

Tuleje wciskane

Wymiary i materiał odpowiadają normie DIN 5 416/ISO 2 982-1.

Dokładność otworu tulei wciskanych przed rozcięciem mieści się w przypadku stożka 1:12 w zakresie dokładności JS9, zaś w przypadku stożka 1:30 w zakresie JS7.

Do M200 jest stosowany metryczny drobny gwint z zakresem dokładności 6g zgodnym z normą DIN/ISO 965-3, powyżej M200 stosuje się gwint trapezowy symetryczny.

Wykonania ze zmienionym gwintem d_{2G} mają oznaczenie za numerem podstawowym G.

**Nakrętki łożyskowe i
nakrętki łożyskowe blokowane
śrubami**

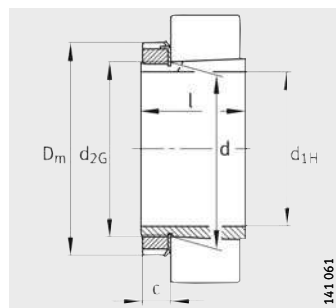
Wymiary i materiał odpowiadają normie DIN 981/ISO 2 982-2. Odpowiednie odchyłki są opisane w tabelach wymiarowych.

Do średnicy gwintu 200 mm stosuje się gwint metryczny drobny, większe nakrętki łożyskowe i nakrętki łożyskowe blokowane śrubami mają gwint trapezowy symetryczny.



Tuleje wciągane

z nakrętką i zabezpieczeniem



Stożek 1:12
(stożek 1:30 w H240, H241)
Podkładka zębata MB

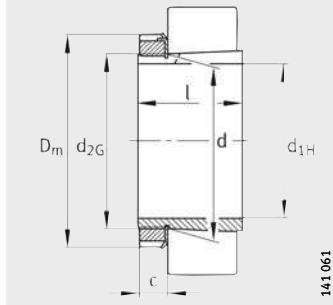
Tabela wymiarowa - wymiary w mm									
Oznaczenie			Masa m ≈ kg	Wymiary					
Tuleja wciągana kompletna	Nakrętka	Zabezpieczenie		d _{1H}	d	D _m ≈	l	c ≈	d _{2G}
H203	KM3	MB3	0,03	14	17	28	21	6	M17X1
H204	KM4	MB4	0,04	17	20	32	24	7	M20X1
H304	KM4	MB4	0,04	17	20	32	28	7	M20X1
H2304	KM4	MB4	0,05	17	20	32	31	7	M20X1
H205	KM5	MB5	0,07	20	25	38	26	9	M25X1,5
H305	KM5	MB5	0,07	20	25	38	29	9	M25X1,5
H2305	KM5	MB5	0,09	20	25	38	35	9	M25X1,5
H206	KM6	MB6	0,1	25	30	45	27	9	M30X1,5
H306	KM6	MB6	0,11	25	30	45	31	9	M30X1,5
H2306	KM6	MB6	0,13	25	30	45	38	9	M30X1,5
H207	KM7	MB7	0,12	30	35	52	29	10	M35X1,5
H307	KM7	MB7	0,14	30	35	52	35	10	M35X1,5
H2307	KM7	MB7	0,16	30	35	52	43	10	M35X1,5
H208	KM8	MB8	0,18	35	40	58	31	11	M40X1,5
H308	KM8	MB8	0,19	35	40	58	36	11	M40X1,5
H2308	KM8	MB8	0,23	35	40	58	46	11	M40X1,5
H3308	KM8	MB8	0,24	35	40	58	50	11	M40X1,5
H209	KM9	MB9	0,22	40	45	65	33	12	M45X1,5
H309	KM9	MB9	0,25	40	45	65	39	12	M45X1,5
H2309	KM9	MB9	0,29	40	45	65	50	12	M45X1,5
H3309	KM9	MB9	0,31	40	45	65	54	12	M45X1,5
H210	KM10	MB10	0,27	45	50	70	35	13	M50X1,5
H310	KM10	MB10	0,3	45	50	70	42	13	M50X1,5
H2310	KM10	MB10	0,36	45	50	70	55	13	M50X1,5
H3310	KM10	MB10	0,39	45	50	70	60	13	M50X1,5
H211	KM11	MB11	0,31	50	55	75	37	13	M55X2
H311	KM11	MB11	0,35	50	55	75	45	13	M55X2
H2311	KM11	MB11	0,42	50	55	75	59	13	M55X2
H3311	KM11	MB11	0,46	50	55	75	65	13	M55X2
H212	KM12	MB12	0,35	55	60	80	38	13	M60X2
H312	KM12	MB12	0,4	55	60	80	47	13	M60X2
H2312	KM12	MB12	0,49	55	60	80	62	13	M60X2
H3312	KM12	MB12	0,54	55	60	80	70	13	M60X2

Tabela wymiarowa (cd.) - wymiary w mm

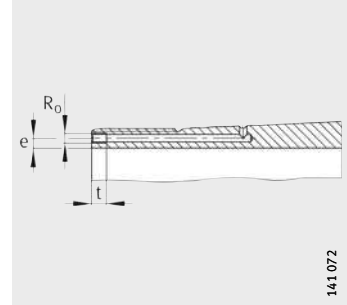
Oznaczenie			Masa m ≈kg	Wymiary					
Tuleja wciągana kompletna	Nakrętka	Zabezpieczenie		d _{1H}	d	D _m ≈	l	c ≈	d _{2G}
H213	KM13	MB13	0,4	60	65	85	40	14	M65X2
H313	KM13	MB13	0,46	60	65	85	50	14	M65X2
H2313	KM13	MB13	0,56	60	65	85	65	14	M65X2
H3313	KM13	MB13	0,63	60	65	85	75	14	M65X2
H214	KM14	MB14	0,63	60	70	92	41	14	M70X2
H314	KM14	MB14	0,74	60	70	92	52	14	M70X2
H2314	KM14	MB14	0,92	60	70	92	68	14	M70X2
H3314	KM14	MB14	1,08	60	70	92	81	14	M70X2
H215	KM15	MB15	0,71	65	75	98	43	15	M75X2
H315	KM15	MB15	0,84	65	75	98	55	15	M75X2
H2315	KM15	MB15	1,06	65	75	98	73	15	M75X2
H3315	KM15	MB15	1,25	65	75	98	87	15	M75X2
H216	KM16	MB16	0,89	70	80	105	46	17	M80X2
H316	KM16	MB16	1,04	70	80	105	59	17	M80X2
H2316	KM16	MB16	1,3	70	80	105	78	17	M80X2
H3316	KM16	MB16	1,46	70	80	105	89	17	M80X2
H217	KM17	MB17	1,03	75	85	110	50	18	M85X2
H317	KM17	MB17	1,19	75	85	110	63	18	M85X2
H2317	KM17	MB17	1,47	75	85	110	82	18	M85X2
H3317	KM17	MB17	1,68	75	85	110	95	18	M85X2
H218	KM18	MB18	1,21	80	90	120	52	18	M90X2
H318	KM18	MB18	1,39	80	90	120	65	18	M90X2
H2318	KM18	MB18	1,71	80	90	120	86	18	M90X2
H3318	KM18	MB18	1,87	80	90	120	95	18	M90X2
H219	KM19	MB19	1,39	85	95	125	55	19	M95X2
H319	KM19	MB19	1,58	85	95	125	68	19	M95X2
H2319	KM19	MB19	1,95	85	95	125	90	19	M95X2
H3319	KM19	MB19	2,16	85	95	125	101	19	M95X2
H220	KM20	MB20	1,52	90	100	130	58	20	M100X2
H320	KM20	MB20	1,73	90	100	130	71	20	M100X2
H3120	KM20	MB20	1,81	90	100	130	76	20	M100X2
H24020	KM20	MB20	1,77	90	100	130	80	20	M100X2
H24120	KM20	MB20	1,97	90	100	130	94	20	M100X2
H2320	KM20	MB20	2,2	90	100	130	97	20	M100X2
H3320	KM20	MB20	2,38	90	100	130	106	20	M100X2

Tuleje wciągane

z nakrętką i zabezpieczeniem



Stożek 1:12
(stożek 1:30 w H240, H241)
Podkładka zębata MB, MBL



Hydrauliczna tuleja wciągana
(oznac. HG za nr podst.)
Wymiary zabudowy

Tabela wymiarowa (cd.) · wymiary w mm

Oznaczenie			Masa m ≈kg	Wymiary					
Tuleja wciągana kompletna	Nakrętka	Zabezpieczenie		d _{1H}	d	D _m	l	c	d _{2G}
H221	KM21	MB21	1,74	95	105	140	60	20	M105X2
H321	KM21	MB21	1,97	95	105	140	74	20	M105X2
H3121	KM21	MB21	2,09	95	105	140	80	20	M105X2
H2321	KM21	MB21	2,5	95	105	140	101	20	M105X2
H3321	KM21	MB21	2,71	95	105	140	111	20	M105X2
H222	KM22	MB22	1,95	100	110	145	63	21	M110X2
H322	KM22	MB22	2,21	100	110	145	77	21	M110X2
H3122	KM22	MB22	2,28	100	110	145	81	21	M110X2
H24022	KM22	MB22	2,3	100	110	145	90	21	M110X2
H24122	KM22	MB22	2,45	100	110	145	99	21	M110X2
H2322	KM22	MB22	2,78	100	110	145	105	21	M110X2
H3322	KM22	MB22	3,06	100	110	145	117	21	M110X2
H3924	KML24	MBL24	1,78	110	120	145	60	22	M120X2
H3024	KML24	MBL24	2,01	110	120	145	72	22	M120X2
H24024	KML24	MBL24	2,24	110	120	145	91	22	M120X2
H3124	KM24	MB24	2,67	110	120	155	88	22	M120X2
H24124	KM24	MB24	2,92	110	120	155	111	22	M120X2
H2324	KM24	MB24	3,24	110	120	155	112	22	M120X2
H3324	KM24	MB24	3,77	110	120	155	132	22	M120X2
H3926	KML26	MBL26	2,53	115	130	155	65	23	M130X2
H3026	KML26	MBL26	2,96	115	130	155	80	23	M130X2
H24026	KML26	MBL26	3,4	115	130	155	102	23	M130X2
H3126	KM26	MB26	3,72	115	130	165	92	23	M130X2
H24126	KM26	MB26	4,08	115	130	165	113	23	M130X2
H2326	KM26	MB26	4,69	115	130	165	121	23	M130X2
H3326	KM26	MB26	5,35	115	130	165	139	23	M130X2
H3928	KML28	MBL28	2,81	125	140	165	66	24	M140X2
H3028	KML28	MBL28	3,3	125	140	165	82	24	M140X2
H24028	KML28	MBL28	3,75	125	140	165	103	24	M140X2
H3128	KM28	MB28	4,4	125	140	180	97	24	M140X2
H24128	KM28	MB28	4,81	125	140	180	119	24	M140X2
H2328	KM28	MB28	5,66	125	140	180	131	24	M140X2
H3328	KM28	MB28	6,32	125	140	180	147	24	M140X2

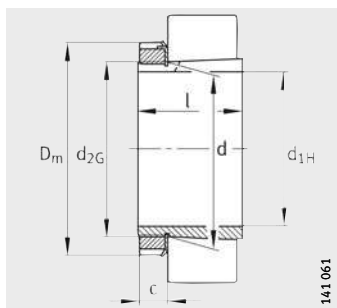
Tabela wymiarowa (cd.) - wymiary w mm

Oznaczenie			Masa	Wymiary						Wymiary zabudowy		
Tuleja wciągana kompletna	Nakrętka	Zabezpieczenie	m	d _{1H}	d	D _m	l	c	d _{2G}	R ₀	e	t
			≈kg			≈		≈				
H3930	KML30	MBL30	3,64	135	150	180	76	26	M150X2	-	-	-
H3030	KML30	MBL30	4,02	135	150	180	87	26	M150X2	-	-	-
H24030	KML30	MBL30	4,61	135	150	180	112	26	M150X2	-	-	-
H3130	KM30	MB30	5,6	135	150	195	111	26	M150X2	-	-	-
H24130	KM30	MB30	6,1	135	150	195	137	26	M150X2	-	-	-
H2330	KM30	MB30	6,76	135	150	195	139	26	M150X2	-	-	-
H3330	KM30	MB30	7,66	135	150	195	159	26	M150X2	-	-	-
H3932	KML32	MBL32	4,75	140	160	190	78	28	M160X3	-	-	-
H3932-HG	KML32	MBL32	4,75	140	160	190	78	28	M160X3	M6	4,2	7
H3032	KML32	MBL32	5,44	140	160	190	93	28	M160X3	-	-	-
H3032-HG	KML32	MBL32	5,44	140	160	190	93	28	M160X3	M6	4,2	7
H24032	KML32	MBL32	6,27	140	160	190	118	28	M160X3	-	-	-
H24032-HG	KML32	MBL32	6,27	140	160	190	118	28	M160X3	M6	4,2	7
H3132	KM32	MB32	7,81	140	160	210	119	28	M160X3	-	-	-
H3132-HG	KM32	MB32	7,81	140	160	210	119	28	M160X3	M6	4,2	7
H2332	KM32	MB32	9,32	140	160	210	147	28	M160X3	-	-	-
H2332-HG	KM32	MB32	9,32	140	160	210	147	28	M160X3	M6	4,2	7
H24132	KM32	MB32	8,66	140	160	210	148	28	M160X3	-	-	-
H24132-HG	KM32	MB32	8,66	140	160	210	148	28	M160X3	M6	4,2	7
H3332	KM32	MB32	10,7	140	160	210	170	28	M160X3	-	-	-
H3332-HG	KM32	MB32	10,7	140	160	210	170	28	M160X3	M6	4,2	7
H3934	KML34	MBL34	5,16	150	170	200	79	29	M170X3	-	-	-
H3934-HG	KML34	MBL34	5,16	150	170	200	79	29	M170X3	M6	4,2	7
H3034	KML34	MBL34	6,25	150	170	200	101	29	M170X3	-	-	-
H3034-HG	KML34	MBL34	6,25	150	170	200	101	29	M170X3	M6	4,2	7
H24034	KML34	MBL34	7,28	150	170	200	130	29	M170X3	-	-	-
H24034-HG	KML34	MBL34	7,28	150	170	200	130	29	M170X3	M6	4,2	7
H3134	KM34	MB34	8,52	150	170	220	122	29	M170X3	-	-	-
H3134-HG	KM34	MB34	8,52	150	170	220	122	29	M170X3	M6	4,2	7
H24134	KM34	MB34	9,32	150	170	220	149	29	M170X3	-	-	-
H24134-HG	KM34	MB34	9,32	150	170	220	149	29	M170X3	M6	4,2	7
H2334	KM34	MB34	10,4	150	170	220	154	29	M170X3	-	-	-
H2334-HG	KM34	MB34	10,4	150	170	220	154	29	M170X3	M6	4,2	7
H3334	KM34	MB34	11,7	150	170	220	175	29	M170X3	-	-	-
H3334-HG	KM34	MB34	11,7	150	170	220	175	29	M170X3	M6	4,2	7

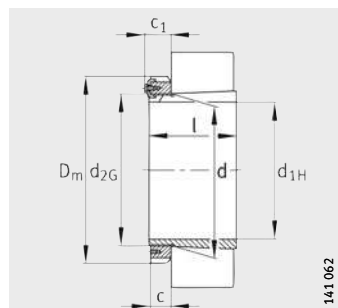


Tuleje wciągane

z nakrętką i zabezpieczeniem



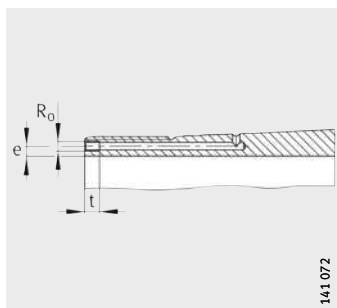
Stożek 1:12
(stożek 1:30 w H240, H241)
Podkładka zębata MB, MBL



Stożek 1:12
(stożek 1:30 w H240)
Podkładka kształtowa MS30

Tabela wymiarowa (cd.) · wymiary w mm

Oznaczenie			Masa m ≈kg	Wymiary						Wymiary zabudowy		
Tuleja wciągana kompletna	Nakrętka	Zabezpieczenie		d _{1H}	d	D _m	l	c	d _{2G}	R ₀	e	t
H3936	KML36	MBL36	6,01	160	180	210	87	30	M180X3	–	–	–
H3936-HG	KML36	MBL36	6,01	160	180	210	87	30	M180X3	M6	4,2	7
H3036	KML36	MBL36	7,18	160	180	210	109	30	M180X3	–	–	–
H3036-HG	KML36	MBL36	7,18	160	180	210	109	30	M180X3	M6	4,2	7
H24036	KML36	MBL36	8,33	160	180	210	140	30	M180X3	–	–	–
H24036-HG	KML36	MBL36	8,33	160	180	210	140	30	M180X3	M6	4,2	7
H3136	KM36	MB36	9,67	160	180	230	131	30	M180X3	–	–	–
H3136-HG	KM36	MB36	9,67	160	180	230	131	30	M180X3	M6	4,2	7
H24136	KM36	MB36	10,5	160	180	230	159	30	M180X3	–	–	–
H24136-HG	KM36	MB36	10,5	160	180	230	159	30	M180X3	M6	4,2	7
H2336	KM36	MB36	11,6	160	180	230	161	30	M180X3	–	–	–
H2336-HG	KM36	MB36	11,6	160	180	230	161	30	M180X3	M6	4,2	7
H3336	KM36	MB36	13,3	160	180	230	186	30	M180X3	–	–	–
H3336-HG	KM36	MB36	13,3	160	180	230	186	30	M180X3	M6	4,2	7
H3938	KML38	MBL38	6,49	170	190	220	89	31	M190X3	–	–	–
H3938-HG	KML38	MBL38	6,49	170	190	220	89	31	M190X3	M6	4,2	7
H3038	KML38	MBL38	7,8	170	190	220	112	31	M190X3	–	–	–
H3038-HG	KML38	MBL38	7,8	170	190	220	112	31	M190X3	M6	4,2	7
H24038	KML38	MBL38	9	170	190	220	143	31	M190X3	–	–	–
H24038-HG	KML38	MBL38	9	170	190	220	143	31	M190X3	M6	4,2	7
H3138	KM38	MB38	11	170	190	240	141	31	M190X3	–	–	–
H3138-HG	KM38	MB38	11	170	190	240	141	31	M190X3	M6	4,2	7
H2338	KM38	MB38	12,9	170	190	240	169	31	M190X3	–	–	–
H2338-HG	KM38	MB38	12,9	170	190	240	169	31	M190X3	M6	4,2	7
H24138	KM38	MB38	11,9	170	190	240	172	31	M190X3	–	–	–
H24138-HG	KM38	MB38	11,9	170	190	240	172	31	M190X3	M6	4,2	7
H3338	KM38	MB38	14,7	170	190	240	193	31	M190X3	–	–	–
H3338-HG	KM38	MB38	14,7	170	190	240	193	31	M190X3	M6	4,2	7



141.072

Hydrauliczna tuleja wciągana
(oznacz. HG za nr podst.)
Wymiary zabudowy

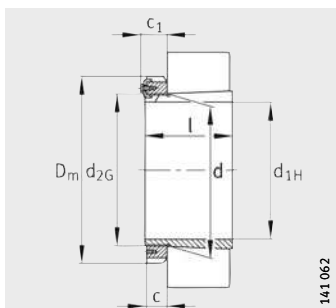
Tabela wymiarowa (cd.) - wymiary w mm

Oznaczenie			Masa m ≈ kg	Wymiary							Wymiary zabudowy		
Tuleja wciągana kompletna	Nakrętka	Zabezpieczenie		d _{1H}	d	D _m	l	c	c ₁	d _{2G}	R ₀	e	t
H3940	KML40	MBL40	8,14	180	200	240	98	32	–	M200X3	–	–	–
H3940-HG	KML40	MBL40	8,14	180	200	240	98	32	–	M200X3	M6	4,2	7
H3040	KML40	MBL40	9,5	180	200	240	120	32	–	M200X3	–	–	–
H3040-HG	KML40	MBL40	9,5	180	200	240	120	32	–	M200X3	M6	4,2	7
H24040	KML40	MBL40	10,8	180	200	240	153	32	–	M200X3	–	–	–
H24040-HG	KML40	MBL40	10,8	180	200	240	153	32	–	M200X3	M6	4,2	7
H3140	KM40	MB40	12,3	180	200	250	150	32	–	M200X3	–	–	–
H3140-HG	KM40	MB40	12,3	180	200	250	150	32	–	M200X3	M6	4,2	7
H2340	KM40	MB40	14,2	180	200	250	176	32	–	M200X3	–	–	–
H2340-HG	KM40	MB40	14,2	180	200	250	176	32	–	M200X3	M6	4,2	7
H24140	KM40	MB40	13,4	180	200	250	185	32	–	M200X3	–	–	–
H24140-HG	KM40	MB40	13,4	180	200	250	185	32	–	M200X3	M6	4,2	7
H3340	KM40	MB40	16,4	180	200	250	204	32	–	M200X3	–	–	–
H3340-HG	KM40	MB40	16,4	180	200	250	204	32	–	M200X3	M6	4,2	7
H3944	HM3044	MS3044	8,45	200	220	260	96	30	40	Tr220X4	–	–	–
H3944-HG	HM3044	MS3044	8,45	200	220	260	96	30	40	Tr220X4	M6	4,2	7
H3044X	HM3044	MS3044	10,5	200	220	260	126	30	40	Tr220X4	–	–	–
H3044X-HG	HM3044	MS3044	10,5	200	220	260	126	30	40	Tr220X4	M6	4,2	7
H24044	HM3044	MS3044	12,1	200	220	260	162	30	40	Tr220X4	–	–	–
H24044-HG	HM3044	MS3044	12,1	200	220	260	162	30	40	Tr220X4	M6	4,2	7
H3144X	HM44T	MB44	15,7	200	220	280	161	35	–	Tr220X4	–	–	–
H3144X-HG	HM44T	MB44	15,7	200	220	280	161	35	–	Tr220X4	M6	4,2	7
H2344X	HM44T	MB44	17,8	200	220	280	186	35	–	Tr220X4	–	–	–
H2344X-HG	HM44T	MB44	17,8	200	220	280	186	35	–	Tr220X4	M6	4,2	7
H24144	HM44T	MB44	17,1	200	220	280	199	35	–	Tr220X4	–	–	–
H24144-HG	HM44T	MB44	17,1	200	220	280	199	35	–	Tr220X4	M6	4,2	7
H3344	HM44T	MB44	21,1	200	220	280	223	35	–	Tr220X4	–	–	–
H3344-HG	HM44T	MB44	21,1	200	220	280	223	35	–	Tr220X4	M6	4,2	7

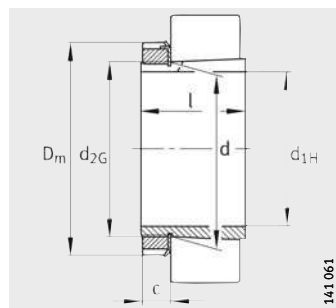


Tuleje wciągane

z nakrętką i zabezpieczeniem



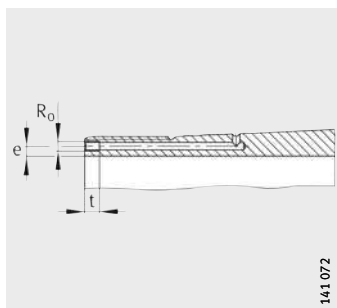
Stożek 1:12
(stożek 1:30 w H240, H241)
Podkł. kształtowa MS30, MS31



Stożek 1:12
(stożek 1:30 w H241)
Podkładka zębata MB

Tabela wymiarowa (cd.) · wymiary w mm

Oznaczenie			Masa m ≈kg	Wymiary							Wymiary zabudowy		
Tuleja wciągana kompletna	Nakrętka	Zabezpieczenie		d _{1H}	d	D _m	l	c	c ₁	d _{2G}	R ₀	e	t
H3948	HM3048	MS3048	11,3	220	240	290	101	34	45	Tr240X4	–	–	–
H3948-HG	HM3048	MS3048	11,3	220	240	290	101	34	45	Tr240X4	M6	4,2	7
H3048	HM3048	MS3048	13,8	220	240	290	133	34	45	Tr240X4	–	–	–
H3048-HG	HM3048	MS3048	13,8	220	240	290	133	34	45	Tr240X4	M6	4,2	7
H24048	HM3048	MS3048	15,3	220	240	290	167	34	45	Tr240X4	–	–	–
H24048-HG	HM3048	MS3048	15,3	220	240	290	167	34	45	Tr240X4	M6	4,2	7
H3148X	HM48T	MB48	18,4	220	240	300	172	37	–	Tr240X4	–	–	–
H3148X-HG	HM48T	MB48	18,4	220	240	300	172	37	–	Tr240X4	M6	4,2	7
H2348X	HM48T	MB48	20,9	220	240	300	199	37	–	Tr240X4	–	–	–
H2348X-HG	HM48T	MB48	20,9	220	240	300	199	37	–	Tr240X4	M6	4,2	7
H24148	HM48T	MB48	19,9	220	240	300	212	37	–	Tr240X4	–	–	–
H24148-HG	HM48T	MB48	19,9	220	240	300	212	37	–	Tr240X4	M6	4,2	7
H3348	HM48T	MB48	25,1	220	240	300	240	37	–	Tr240X4	–	–	–
H3348-HG	HM48T	MB48	25,1	220	240	300	240	37	–	Tr240X4	M6	4,2	7
H3952	HM3052	MS3048	13,6	240	260	310	116	34	45	Tr260X4	–	–	–
H3952-HG	HM3052	MS3048	13,6	240	260	310	116	34	45	Tr260X4	M6	4,2	7
H3052X	HM3052	MS3048	16	240	260	310	145	34	45	Tr260X4	–	–	–
H3052X-HG	HM3052	MS3048	16	240	260	310	145	34	45	Tr260X4	M6	4,2	7
H24052	HM3052	MS3048	18,4	240	260	310	190	34	45	Tr260X4	–	–	–
H24052-HG	HM3052	MS3048	18,4	240	260	310	190	34	45	Tr260X4	M6	4,2	7
H3152X	HM52T	MB52	23,5	240	260	330	190	38	–	Tr260X4	–	–	–
H3152X-HG	HM52T	MB52	23,5	240	260	330	190	38	–	Tr260X4	M6	4,2	7
H2352X	HM52T	MB52	25,7	240	260	330	211	38	–	Tr260X4	–	–	–
H2352X-HG	HM52T	MB52	25,7	240	260	330	211	38	–	Tr260X4	M6	4,2	7
H24152	HM52T	MB52	25,2	240	260	330	235	38	–	Tr260X4	–	–	–
H24152-HG	HM52T	MB52	25,2	240	260	330	235	38	–	Tr260X4	M6	4,2	7
H3352	HM52T	MB52	30,5	240	260	330	253	38	–	Tr260X4	–	–	–
H3352-HG	HM52T	MB52	30,5	240	260	330	253	38	–	Tr260X4	M6	4,2	7



141.072

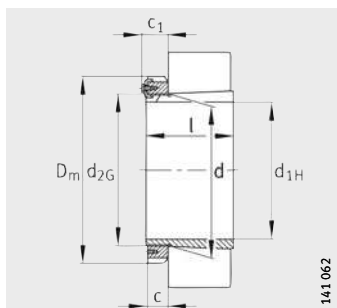
Hydrauliczna tuleja wciągana
(oznacz. HG za nr podst.)
Wymiary zabudowy

Tabela wymiarowa (cd.) - wymiary w mm													
Oznaczenie			Masa m ≈ kg	Wymiary							Wymiary zabudowy		
Tuleja wciągana kompletna	Nakrętka	Zabezpieczenie		d _{1H}	d	D _m	l	c	c ₁	d _{2G}	R ₀	e	t
H3956	HM3056	MS3056	15,6	260	280	330	121	38	49	Tr280X4	-	-	-
H3956-HG	HM3056	MS3056	15,6	260	280	330	121	38	49	Tr280X4	M6	4,2	7
H3056	HM3056	MS3056	18,5	260	280	330	152	38	49	Tr280X4	-	-	-
H3056-HG	HM3056	MS3056	18,5	260	280	330	152	38	49	Tr280X4	M6	4,2	7
H24056	HM3056	MS3056	20,9	260	280	330	195	38	49	Tr280X4	-	-	-
H24056-HG	HM3056	MS3056	20,9	260	280	330	195	38	49	Tr280X4	M6	4,2	7
H3156X	HM56T	MB56	26,4	260	280	350	195	39	-	Tr280X4	-	-	-
H3156X-HG	HM56T	MB56	26,4	260	280	350	195	39	-	Tr280X4	M6	4,2	7
H2356X	HM56T	MB56	29,8	260	280	350	224	39	-	Tr280X4	-	-	-
H2356X-HG	HM56T	MB56	29,8	260	280	350	224	39	-	Tr280X4	M6	4,2	7
H24156	HM56T	MB56	28	260	280	350	238	39	-	Tr280X4	-	-	-
H24156-HG	HM56T	MB56	28	260	280	350	238	39	-	Tr280X4	M6	4,2	7
H3356	HM56T	MB56	36	260	280	350	273	39	-	Tr280X4	-	-	-
H3356-HG	HM56T	MB56	36	260	280	350	273	39	-	Tr280X4	M6	4,2	7
H3960	HM3060	MS3060	20,9	280	300	360	140	42	53	Tr300X4	-	-	-
H3960-HG	HM3060	MS3060	20,9	280	300	360	140	42	53	Tr300X4	M6	4,2	7
H3060	HM3060	MS3060	23,8	280	300	360	168	42	53	Tr300X4	-	-	-
H3060-HG	HM3060	MS3060	23,8	280	300	360	168	42	53	Tr300X4	M6	4,2	7
H24060	HM3060	MS3060	26,9	280	300	360	220	42	53	Tr300X4	-	-	-
H24060-HG	HM3060	MS3060	26,9	280	300	360	220	42	53	Tr300X4	M6	4,2	7
H3160	HM3160	MS3160	30,6	280	300	380	208	40	53	Tr300X4	-	-	-
H3160-HG	HM3160	MS3160	30,6	280	300	380	208	40	53	Tr300X4	M6	4,2	7
H3260	HM3160	MS3160	34,7	280	300	380	240	40	53	Tr300X4	-	-	-
H3260-HG	HM3160	MS3160	34,7	280	300	380	240	40	53	Tr300X4	M6	4,2	7
H24160	HM3160	MS3160	32,7	280	300	380	258	40	53	Tr300X4	-	-	-
H24160-HG	HM3160	MS3160	32,7	280	300	380	258	40	53	Tr300X4	M6	4,2	7
H3360	HM3160	MS3160	40,8	280	300	380	284	40	53	Tr300X4	-	-	-
H3360-HG	HM3160	MS3160	40,8	280	300	380	284	40	53	Tr300X4	M6	4,2	7
H3964-HG	HM3064	MS3064	22	300	320	380	140	42	56	Tr320X5	M6	3,5	7
H3064-HG	HM3064	MS3064	25,4	300	320	380	171	42	56	Tr320X5	M6	3,5	7
H24064-HG	HM3064	MS3064	28,4	300	320	380	220	42	56	Tr320X5	M6	3,5	7
H3164-HG	HM3164	MS3164	35,4	300	320	400	226	42	56	Tr320X5	M6	3,5	7
H3264-HG	HM3164	MS3164	40	300	320	400	258	42	56	Tr320X5	M6	3,5	7
H24164-HG	HM3164	MS3164	37,4	300	320	400	278	42	56	Tr320X5	M6	3,5	7
H3364-HG	HM3164	MS3164	47,8	300	320	400	308	42	56	Tr320X5	M6	3,5	7

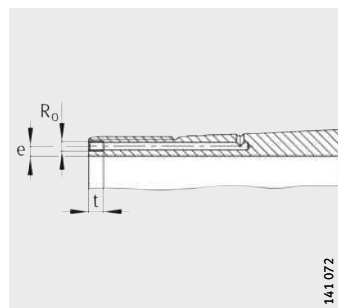


Tuleje wciągane

z nakrętką i
zabezpieczeniem



Stożek 1:12
(stożek 1:30 w H240, H241)



Hydrauliczna tuleja wciągana
Wymiary zabudowy

Tabela wymiarowa (cd.) · wymiary w mm

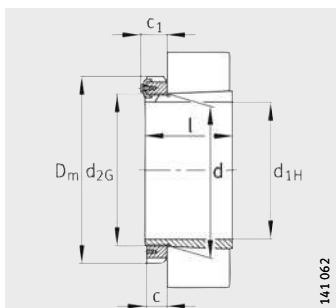
Oznaczenie			Masa m ≈kg	Wymiary							Wymiary zabudowy		
Tuleja wciągana kompletna	Nakrętka	Zabezpieczenie		d _{1H}	d	D _m	l	c	c ₁	d _{2G}	R ₀	e	t
H3968-HG	HM3068	MS3064	24,8	320	340	400	144	45	57	Tr340X5	M6	3,5	7
H3068-HG	HM3068	MS3064	30	320	340	400	187	45	57	Tr340X5	M6	3,5	7
H24068-HG	HM3068	MS3064	33,8	320	340	400	244	45	57	Tr340X5	M6	3,5	7
H3168-HG	HM3168	MS3168	50,1	320	340	440	254	55	70	Tr340X5	M6	3,5	7
H3268-HG	HM3168	MS3168	55,4	320	340	440	288	55	70	Tr340X5	M6	3,5	7
H24168-HG	HM3168	MS3168	53	320	340	440	317	55	70	Tr340X5	M6	3,5	7
H3368-HG	HM3168	MS3168	63,6	320	340	440	336	55	70	Tr340X5	M6	3,5	7
H3972-HG	HM3072	MS3072	25,9	340	360	420	144	45	57	Tr360X5	M6	3,5	7
H3072-HG	HM3072	MS3072	31,6	340	360	420	188	45	57	Tr360X5	M6	3,5	7
H24072-HG	HM3072	MS3072	35,5	340	360	420	244	45	57	Tr360X5	M6	3,5	7
H3172-HG	HM3172	MS3168	54,3	340	360	460	259	58	73	Tr360X5	M6	3,5	7
H3272-HG	HM3172	MS3168	61	340	360	460	299	58	73	Tr360X5	M6	3,5	7
H24172-HG	HM3172	MS3168	57,1	340	360	460	321	58	73	Tr360X5	M6	3,5	7
H3372-HG	HM3172	MS3168	71,8	340	360	460	357	58	73	Tr360X5	M6	3,5	7
H3976-HG	HM3076	MS3076	32,1	360	380	450	164	48	62	Tr380X5	M6	3,5	7
H3076-HG	HM3076	MS3076	36,2	360	380	450	193	48	62	Tr380X5	M6	3,5	7
H24076-HG	HM3076	MS3076	40,1	360	380	450	248	48	62	Tr380X5	M6	3,5	7
H3176-HG	HM3176	MS3176	62,4	360	380	490	264	60	75	Tr380X5	M6	3,5	7
H3276-HG	HM3176	MS3176	70,7	360	380	490	310	60	75	Tr380X5	M6	3,5	7
H24176-HG	HM3176	MS3176	64,9	360	380	490	323	60	75	Tr380X5	M6	3,5	7
H3376-HG	HM3176	MS3176	82,8	360	380	490	370	60	75	Tr380X5	M6	3,5	7
H3980-HG	HM3080	MS3076	35,4	380	400	470	168	52	66	Tr400X5	M6	3,5	7
H3080-HG	HM3080	MS3076	41,7	380	400	470	210	52	66	Tr400X5	M6	3,5	7
H24080-HG	HM3080	MS3076	46,4	380	400	470	272	52	66	Tr400X5	M6	3,5	7
H3180-HG	HM3180	MS3180	71,3	380	400	520	272	62	81	Tr400X5	M6	3,5	7
H3280-HG	HM3180	MS3180	82,1	380	400	520	328	62	81	Tr400X5	M6	3,5	7
H24180-HG	HM3180	MS3180	73,8	380	400	520	332	62	81	Tr400X5	M6	3,5	7
H3380-HG	HM3180	MS3180	93,4	380	400	520	380	62	81	Tr400X5	M6	3,5	7
H3984-HG	HM3084	MS3084	36,9	400	420	490	168	52	66	Tr420X5	M6	3,5	7
H3084X-HG	HM3084	MS3084	43,8	400	420	490	212	52	66	Tr420X5	M6	3,5	7
H24084-HG	HM3084	MS3084	48,6	400	420	490	274	52	66	Tr420X5	M6	3,5	7
H3184-HG	HM3184	MS3180	85,1	400	420	540	304	70	89	Tr420X5	M6	3,5	7
H3284-HG	HM3184	MS3180	95,3	400	420	540	352	70	89	Tr420X5	M6	3,5	7
H24184-HG	HM3184	MS3180	87,8	400	420	540	372	70	89	Tr420X5	M6	3,5	7
H3384-HG	HM3184	MS3180	105	400	420	540	395	70	89	Tr420X5	M6	3,5	7

Tabela wymiarowa (cd.) · wymiary w mm													
Oznaczenie			Masa m ≈kg	Wymiary							Wymiary zabudowy		
Tuleja wciągana kompletna	Nakrętka	Zabezpieczenie		d _{1H}	d	D _m	l	c	c ₁	d _{2G}	R ₀	e	t
H3988-HG	HM3088	MS3088	59	410	440	520	189	60	75	Tr440X5	M8	6,5	12
H3088-HG	HM3088	MS3088	67,7	410	440	520	228	60	75	Tr440X5	M8	6,5	12
H24088-HG	HM3088	MS3088	76,4	410	440	520	294	60	75	Tr440X5	M8	6,5	12
H3188-HG	HM3188	MS3188	105	410	440	560	307	70	89	Tr440X5	M8	6,5	12
H3288-HG	HM3188	MS3188	120	410	440	560	361	70	89	Tr440X5	M8	6,5	12
H24188-HG	HM3188	MS3188	111	410	440	560	372	70	89	Tr440X5	M8	6,5	12
H3388-HG	HM3188	MS3188	140	410	440	560	426	70	89	Tr440X5	M8	6,5	12
H3992-HG	HM3092	MS3088	61,4	430	460	540	189	60	75	Tr460X5	M8	6,5	12
H3092-HG	HM3092	MS3088	71,8	430	460	540	234	60	75	Tr460X5	M8	6,5	12
H24092-HG	HM3092	MS3088	80,8	430	460	540	300	60	75	Tr460X5	M8	6,5	12
H3192-HG	HM3192	MS3188	118	430	460	580	326	75	94	Tr460X5	M8	6,5	12
H3292-HG	HM3192	MS3188	134	430	460	580	382	75	94	Tr460X5	M8	6,5	12
H24192-HG	HM3192	MS3188	124	430	460	580	398	75	94	Tr460X5	M8	6,5	12
H3392-HG	HM3192	MS3188	157	430	460	580	451	75	94	Tr460X5	M8	6,5	12
H3996-HG	HM3096	MS3096	66,8	450	480	560	200	60	75	Tr480X5	M8	6,5	12
H3096-HG	HM3096	MS3096	75,9	450	480	560	237	60	75	Tr480X5	M8	6,5	12
H24096-HG	HM3096	MS3096	84,7	450	480	560	301	60	75	Tr480X5	M8	6,5	12
H3196-HG	HM3196	MS3196	135	450	480	620	335	75	94	Tr480X5	M8	6,5	12
H3296-HG	HM3196	MS3196	155	450	480	620	397	75	94	Tr480X5	M8	6,5	12
H24196-HG	HM3196	MS3196	142	450	480	620	408	75	94	Tr480X5	M8	6,5	12
H3396-HG	HM3196	MS3196	177	450	480	620	462	75	94	Tr480X5	M8	6,5	12
H39/500-HG	HM30/500	MS3096	75,2	470	500	580	208	68	83	Tr500X5	M8	6,5	12
H30/500-HG	HM30/500	MS3096	85,2	470	500	580	247	68	83	Tr500X5	M8	6,5	12
H240/500-HG	HM30/500	MS3096	93,8	470	500	580	309	68	83	Tr500X5	M8	6,5	12
H31/500-HG	HM31/500	MS31/500	145	470	500	630	356	80	99	Tr500X5	M8	6,5	12
H32/500-HG	HM31/500	MS31/500	170	470	500	630	428	80	99	Tr500X5	M8	6,5	12
H241/500-HG	HM31/500	MS31/500	151	470	500	630	430	80	99	Tr500X5	M8	6,5	12
H33/500-HG	HM31/500	MS31/500	189	470	500	630	480	80	99	Tr500X5	M8	6,5	12
H39/530-HG	HM30/530	MS30/530	89	500	530	630	216	68	89	Tr530X6	M8	6	12
H30/530-HG	HM30/530	MS30/530	103	500	530	630	265	68	89	Tr530X6	M8	6	12
H240/530-HG	HM30/530	MS30/530	115	500	530	630	343	68	89	Tr530X6	M8	6	12
H31/530-HG	HM31/530	MS31/530	161	500	530	670	364	80	102	Tr530X6	M8	6	12
H241/530-HG	HM31/530	MS31/530	167	500	530	670	440	80	102	Tr530X6	M8	6	12
H32/530-HG	HM31/530	MS31/530	192	500	530	670	447	80	102	Tr530X6	M8	6	12
H33/530-HG	HM31/530	MS31/530	215	500	530	670	504	80	102	Tr530X5	M8	6	12

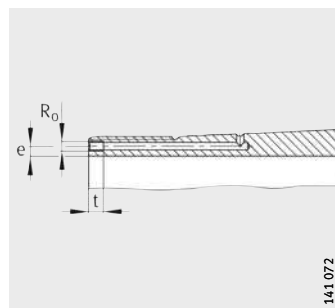


Tuleje wciągane

z nakrętką i zabezpieczeniem



Stożek 1:12
(stożek 1:30 w H240, H241)



Hydrauliczna tuleja wciągana
Wymiary zabudowy

Tabela wymiarowa (cd.) · wymiary w mm

Oznaczenie			Masa m ≈kg	Wymiary								Wymiary zabudowy		
Tuleja wciągana kompletna	Nakrętka	Zabezpieczenie		d _{1H}	d	D _m	l	c	c ₁	d _{2G}	R ₀	e	t	
H39/560-HG	HM30/560	MS30/560	95,6	530	560	650	227	75	96	Tr560X6	M8	6	12	
H30/560-HG	HM30/560	MS30/560	112	530	560	650	282	75	96	Tr560X6	M8	6	12	
H240/560-HG	HM30/560	MS30/560	124	530	560	650	358	75	96	Tr560X6	M8	6	12	
H31/560-HG	HM31/560	MS31/560	184	530	560	710	377	85	107	Tr560X6	M8	6	12	
H32/560-HG	HM31/560	MS31/560	218	530	560	710	462	85	107	Tr560X6	M8	6	12	
H241/560-HG	HM31/560	MS31/560	195	530	560	710	468	85	107	Tr560X6	M8	6	12	
H33/560-HG	HM31/560	MS31/560	250	530	560	710	535	85	107	Tr560X6	M8	6	12	
H39/600-HG	HM30/600	MS30/530	129	560	600	700	239	75	96	Tr600X6	G1/8	8	12	
H30/600-HG	HM30/600	MS30/530	149	560	600	700	289	75	96	Tr600X6	G1/8	8	12	
H240/600-HG	HM30/600	MS30/530	171	560	600	700	377	75	96	Tr600X6	G1/8	8	12	
H31/600-HG	HM31/600	MS31/560	234	560	600	750	399	85	107	Tr600X6	G1/8	8	12	
H32/600-HG	HM31/600	MS31/560	279	560	600	750	487	85	107	Tr600X6	G1/8	8	12	
H241/600-HG	HM31/600	MS31/560	249	560	600	750	490	85	107	Tr600X6	G1/8	8	12	
H33/600-HG	HM31/600	MS31/560	320	560	600	750	561	85	107	Tr600X6	G1/8	8	12	
H39/630-HG	HM30/630	MS30/630	123	600	630	730	254	75	96	Tr630X6	M8	6	12	
H30/630-HG	HM30/630	MS30/630	139	600	630	730	301	75	96	Tr630X6	M8	6	12	
H240/630-HG	HM30/630	MS30/630	157	600	630	730	395	75	96	Tr630X6	M8	6	12	
H31/630-HG	HM31/630	MS31/630	251	600	630	800	424	95	117	Tr630X6	M8	6	12	
H32/630-HG	HM31/630	MS31/630	297	600	630	800	521	95	117	Tr630X6	M8	6	12	
H241/630-HG	HM31/630	MS31/630	263	600	630	800	525	95	117	Tr630X6	M8	6	12	
H33/630-HG	HM31/630	MS31/630	338	600	630	800	597	95	117	Tr630X6	M8	6	12	
H39/670-HG	HM30/670	MS30/670	166	630	670	780	264	80	101	Tr670X6	G1/8	8	12	
H30/670-HG	HM30/670	MS30/670	194	630	670	780	324	80	101	Tr670X6	G1/8	8	12	
H240/670-HG	HM30/670	MS30/670	218	630	670	780	418	80	101	Tr670X6	G1/8	8	12	
H31/670-HG	HM31/670	MS31/670	341	630	670	850	456	106	128	Tr670X6	G1/8	8	12	
H241/670-HG	HM31/670	MS31/670	355	630	670	850	548	106	128	Tr670X6	G1/8	8	12	
H32/670-HG	HM31/670	MS31/670	402	630	670	850	558	106	128	Tr670X6	G1/8	8	12	
H33/670-HG	HM31/670	MS31/670	453	630	670	850	635	106	128	Tr670X6	G1/8	8	12	
H39/710-HG	HM30/710	MS30/710	200	670	710	830	286	90	111	Tr710X7	G1/8	8	12	
H30/710-HG	HM30/710	MS30/710	228	670	710	830	342	90	111	Tr710X7	G1/8	8	12	
H240/710-HG	HM30/710	MS30/710	254	670	710	830	438	90	111	Tr710X7	G1/8	8	12	
H31/710-HG	HM31/710	MS31/710	376	670	710	900	467	106	131	Tr710X7	G1/8	8	12	
H32/710-HG	HM31/710	MS31/710	444	670	710	900	572	106	131	Tr710X7	G1/8	8	12	
H241/710-HG	HM31/710	MS31/710	397	670	710	900	577	106	131	Tr710X7	G1/8	8	12	
H33/710-HG	HM31/710	MS31/710	501	670	710	900	652	106	131	Tr710X7	G1/8	8	12	

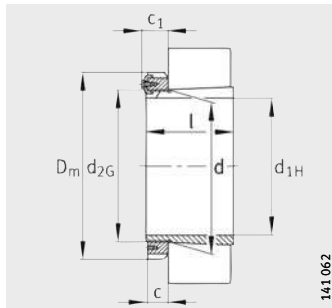
Tabela wymiarowa (cd.) · wymiary w mm

Oznaczenie			Masa	Wymiary							Wymiary zabudowy		
Tuleja wciągana kompletna	Nakrętka	Zabezpieczenie		m ≈kg	d _{1H}	d	D _m	l	c	c ₁	d _{2G}	R ₀	e
H39/750-HG	HM30/750	MS30/750	213	710	750	870	291	90	111	Tr750X7	G1/8	8	12
H30/750-HG	HM30/750	MS30/750	248	710	750	870	356	90	111	Tr750X7	G1/8	8	12
H240/750-HG	HM30/750	MS30/750	278	710	750	870	460	90	111	Tr750X7	G1/8	8	12
H31/750-HG	HM31/750	MS31/750	432	710	750	950	493	112	137	Tr750X7	G1/8	8	12
H32/750-HG	HM31/750	MS31/750	508	710	750	950	603	112	137	Tr750X7	G1/8	8	12
H241/750-HG	HM31/750	MS31/750	461	710	750	950	622	112	137	Tr750X7	G1/8	8	12
H33/750-HG	HM31/750	MS31/750	574	710	750	950	688	112	137	Tr750X7	G1/8	8	12
H39/800-HG	HM30/800	MS30/750	263	750	800	920	303	90	111	Tr800X7	G1/8	10	12
H30/800-HG	HM30/800	MS30/750	305	750	800	920	366	90	111	Tr800X7	G1/8	10	12
H240/800-HG	HM30/800	MS30/750	349	750	800	920	475	90	111	Tr800X7	G1/8	10	12
H31/800-HG	HM31/800	MS31/750	515	750	800	1000	505	112	137	Tr800X7	G1/8	10	12
H32/800-HG	HM31/800	MS31/750	611	750	800	1000	618	112	137	Tr800X7	G1/8	10	12
H241/800-HG	HM31/800	MS31/750	552	750	800	1000	627	112	137	Tr800X7	G1/8	10	12
H33/800-HG	HM31/800	MS31/750	716	750	800	1000	730	112	137	Tr800X7	G1/8	10	12
H39/850-HG	HM30/850	MS30/850	292	800	850	980	308	90	115	Tr850X7	G1/8	10	12
H30/850-HG	HM30/850	MS30/850	344	800	850	980	380	90	115	Tr850X7	G1/8	10	12
H240/850-HG	HM30/850	MS30/850	393	800	850	980	495	90	115	Tr850X7	G1/8	10	12
H31/850-HG	HM31/850	MS31/850	590	800	850	1060	536	118	143	Tr850X7	G1/8	10	12
H32/850-HG	HM31/850	MS31/850	696	800	850	1060	651	118	143	Tr850X7	G1/8	10	12
H241/850-HG	HM31/850	MS31/850	624	800	850	1060	658	118	143	Tr850X7	G1/8	10	12
H33/850-HG	HM31/850	MS31/850	814	800	850	1060	766	118	143	Tr850X7	G1/8	10	12
H39/900-HG	HM30/900	MS30/850	335	850	900	1030	326	100	122	Tr900X7	G1/8	10	12
H30/900-HG	HM30/900	MS30/850	392	850	900	1030	400	100	122	Tr900X7	G1/8	10	12
H240/900-HG	HM30/900	MS30/850	446	850	900	1030	520	100	122	Tr900X7	G1/8	10	12
H31/900-HG	HM31/900	MS31/900	674	850	900	1120	557	125	150	Tr900X7	G1/8	10	12
H32/900-HG	HM31/900	MS31/900	775	850	900	1120	660	125	150	Tr900X7	G1/8	10	12
H241/900-HG	HM31/900	MS31/900	712	850	900	1120	685	125	150	Tr900X7	G1/8	10	12
H33/900-HG	HM31/900	MS31/900	923	850	900	1120	795	125	150	Tr900X7	G1/8	10	12
H39/950-HG	HM30/950	MS30/950	369	900	950	1080	344	100	122	Tr950X8	G1/8	10	12
H30/950-HG	HM30/950	MS30/950	432	900	950	1080	420	100	122	Tr950X8	G1/8	10	12
H240/950-HG	HM30/950	MS30/950	499	900	950	1080	557	100	122	Tr950X8	G1/8	10	12
H31/950-HG	HM31/950	MS31/950	738	900	950	1170	583	125	150	Tr950X8	G1/8	10	12
H32/950-HG	HM31/950	MS31/950	835	900	950	1170	675	125	150	Tr950X8	G1/8	10	12
H241/950-HG	HM31/950	MS31/950	776	900	950	1170	715	125	150	Tr950X8	G1/8	10	12
H33/950-HG	HM31/950	MS31/950	1 000	900	950	1170	815	125	150	Tr950X8	G1/8	10	12

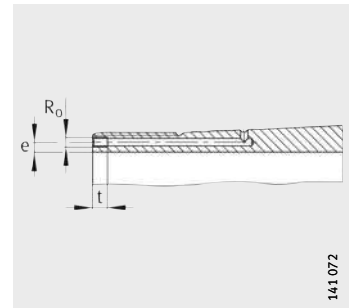


Tuleje wciągane

z nakrętką i zabezpieczeniem



Stożek 1:12
(stożek 1:30 w H240, H241)



Hydrauliczna tuleja wciągana
Wymiary zabudowy

Tabela wymiarowa (cd.) · wymiary w mm

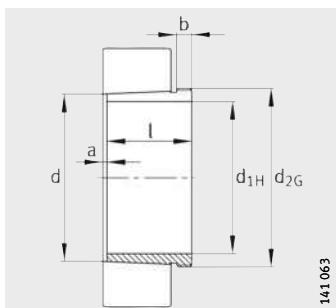
Oznaczenie			Masa m ≈kg	Wymiary							Wymiary zabudowy		
Tuleja wciągana kompletna	Nakrętka	Zabezpieczenie		d _{1H}	d	D _m	l	c	c ₁	d _{2G}	R ₀	e	t
H39/1000-HG	HM30/1000	MS30/1000	410	950	1 000	1 140	358	100	122	Tr1000X8	G1/8	10	12
H30/1000-HG	HM30/1000	MS30/1000	474	950	1 000	1 140	430	100	122	Tr1000X8	G1/8	10	12
H240/1000-HG	HM30/1000	MS30/1000	539	950	1 000	1 140	562	100	122	Tr1000X8	G1/8	10	12
H31/1000-HG	HM31/1000	MS31/1000	840	950	1 000	1 240	609	125	150	Tr1000X8	G1/8	10	12
H32/1000-HG	HM31/1000	MS31/1000	952	950	1 000	1 240	707	125	150	Tr1000X8	G1/8	10	12
H241/1000-HG	HM31/1000	MS31/1000	886	950	1 000	1 240	755	125	150	Tr1000X8	G1/8	10	12
H33/1000-HG	HM31/1000	MS31/1000	1 144	950	1 000	1 240	857	125	150	Tr1000X8	G1/8	10	12
H39/1060-HG	HM30/1060	MS30/1000	493	1 000	1 060	1 200	372	100	122	Tr1060X8	G1/4	12	15
H30/1060-HG	HM30/1060	MS30/1000	574	1 000	1 060	1 200	447	100	122	Tr1060X8	G1/4	12	15
H240/1060-HG	HM30/1060	MS30/1000	665	1 000	1 060	1 200	588	100	122	Tr1060X8	G1/4	12	15
H31/1060-HG	HM31/1060	MS31/1000	985	1 000	1 060	1 300	622	125	150	Tr1060X8	G1/4	12	15
H241/1060-HG	HM31/1060	MS31/1000	1 056	1 000	1 060	1 300	775	125	150	Tr1060X8	G1/4	12	15
H39/1120-HG	HM30/1120	MS30/1000	521	1 060	1 120	1 260	372	100	122	Tr1120X8	G1/4	12	15
H30/1120-HG	HM30/1120	MS30/1000	631	1 060	1 120	1 260	467	100	122	Tr1120X8	G1/4	12	15
H240/1120-HG	HM30/1120	MS30/1000	728	1 060	1 120	1 260	612	100	122	Tr1120X8	G1/4	12	15
H31/1120-HG	HM31/1120	MS31/1000	1 060	1 060	1 120	1 360	622	125	150	Tr1120X8	G1/4	12	15
H241/1120-HG	HM31/1120	MS31/1000	1 168	1 060	1 120	1 360	805	125	150	Tr1120X8	G1/4	13	15
H39/1180-HG	HM30/1180	MS30/1000	576	1 120	1 180	1 320	394	100	122	Tr1180X8	G1/4	12	15
H30/1180-HG	HM30/1180	MS30/1000	682	1 120	1 180	1 320	479	100	122	Tr1180X8	G1/4	12	15
H240/1180-HG	HM30/1180	MS30/1000	782	1 120	1 180	1 320	625	100	122	Tr1180X8	G1/4	12	15
H31/1180-HG	HM31/1180	MS31/1000	1 163	1 120	1 180	1 420	647	125	150	Tr1180X8	G1/4	12	15
H241/1180-HG	HM31/1180	MS31/1000	1 287	1 120	1 180	1 420	845	125	150	Tr1180X8	G1/4	13	15
H39/1250-HG	HM30/1250	MS30/1000	708	1 180	1 250	1 390	407	110	132	Tr1250X8	G1/4	14	15
H30/1250-HG	HM30/1250	MS30/1000	858	1 180	1 250	1 390	509	110	132	Tr1250X8	G1/4	15	15
H240/1250-HG	HM30/1250	MS30/1000	988	1 180	1 250	1 390	660	110	132	Tr1250X8	G1/4	14	15
H31/1250-HG	HM31/1250	MS31/1000	1 377	1 180	1 250	1 490	677	125	150	Tr1250X8	G1/4	14	15
H241/1250-HG	HM31/1250	MS31/1000	1 542	1 180	1 250	1 490	885	125	150	Tr1250X8	G1/4	14	15
H39/1320-HG	HM30/1320	MS30/1000	781	1 250	1 320	1 460	430	110	132	Tr1320X8	G1/4	14	15
H30/1320-HG	HM30/1320	MS30/1000	946	1 250	1 320	1 460	534	110	132	Tr1320X8	G1/4	15	15
H240/1320-HG	HM30/1320	MS30/1000	1 085	1 250	1 320	1 460	690	110	132	Tr1320X8	G1/4	14	15
H31/1320-HG	HM31/1320	MS31/1000	1 515	1 250	1 320	1 560	710	125	150	Tr1320X8	G1/4	14	15
H241/1320-HG	HM31/1320	MS31/1000	1 703	1 250	1 320	1 560	935	125	150	Tr1320X8	G1/4	14	15

Tabela wymiarowa (cd.) · wymiary w mm

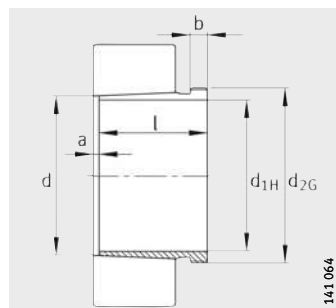
Oznaczenie			Masa m ≈kg	Wymiary							Wymiary zabudowy		
Tuleja wciągana kompletna	Nakrętka	Zabezpieczenie		d _{1H}	d	D _m	l	c	c ₁	d _{2G}	R ₀	e	t
H39/1400-HG	HM30/1400	MS30/1000	924	1 320	1 400	1 540	445	110	132	Tr1400X8	G1/4	15	15
H30/1400-HG	HM30/1400	MS30/1000	1 113	1 320	1 400	1 540	546	110	132	Tr1400X8	G1/4	15	15
H240/1400-HG	HM30/1400	MS30/1000	1 287	1 320	1 400	1 540	705	110	132	Tr1400X8	G1/4	14	15
H31/1400-HG	HM31/1400	MS31/1000	1 792	1 320	1 400	1 640	735	130	155	Tr1400X8	G1/4	15	15
H241/1400-HG	HM31/1400	MS31/1000	2 030	1 320	1 400	1 640	965	130	155	Tr1400X8	G1/4	15	15
H39/1500-HG	HM30/1500	MS30/1500	1 210	1 400	1 500	1 650	465	110	132	Tr1500X8	G1/4	15	15
H30/1500-HG	HM30/1500	MS30/1500	1 534	1 400	1 500	1 650	600	110	132	Tr1500X8	G1/4	15	15
H240/1500-HG	HM30/1500	MS30/1500	1 791	1 400	1 500	1 650	775	110	132	Tr1500X8	G1/4	14	15
H31/1500-HG	HM31/1500	MS31/1000	2 227	1 400	1 500	1 740	755	130	155	Tr1500X8	G1/4	15	15
H241/1500-HG	HM31/1500	MS31/1000	2 564	1 400	1 500	1 740	990	130	155	Tr1500X8	G1/4	15	15
H39/1600-HG	MU-195 077A	MS30/850	2 481	1 500	1 600	1 730	465	100	112	Tr1600X8	G1/4	15	15
H39/1700-HG	MU-195 078A	MS30/850	2 619	1 600	1 700	1 830	475	100	112	Tr1700X8	G1/4	15	15



Tuleje wciskane



Stożek 1:12



AH240, AH241
Stożek 1:30

Tabela wymiarowa - wymiary w mm

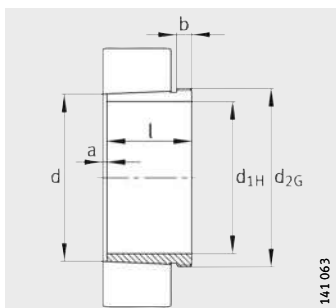
Oznaczenie	Masa m ≈kg	Wymiary					
		d _{1H}	d	l	a ≈	b	d _{2G}
AH208	0,08	35	40	25	2	6	M45X1,5
AH308	0,09	35	40	29	3	6	M45X1,5
AH2308	0,13	35	40	40	3	7	M45X1,5
AH3308	0,15	35	40	44	3	7	M45X1,5
AH209	0,09	40	45	26	3	6	M50X1,5
AH309	0,11	40	45	31	3	6	M50X1,5
AH2309	0,17	40	45	44	3	7	M50X1,5
AH3309	0,18	40	45	47	3	7	M50X1,5
AH210	0,12	45	50	28	3	7	M55X2
AHX310	0,14	45	50	35	3	7	M55X2
AHX2310	0,22	45	50	50	3	9	M55X2
AH3310	0,24	45	50	54	3	9	M55X2
AH211	0,13	50	55	29	3	7	M60X2
AHX311	0,17	50	55	37	3	7	M60X2
AHX2311	0,26	50	55	54	3	10	M60X2
AH3311	0,3	50	55	60	3	10	M60X2
AH212	0,16	55	60	32	3	8	M65X2
AHX312	0,2	55	60	40	3	8	M65X2
AHX2312	0,32	55	60	58	3	11	M65X2
AH3312	0,41	55	60	65	3	11	M70X2
AH213	0,21	60	65	32,5	3,5	8	M75X2
AH213G	0,18	60	65	32,5	3,5	8	M70X2
AH313	0,27	60	65	42	3	8	M75X2
AH313G	0,23	60	65	42	3	8	M70X2
AH2313	0,42	60	65	61	3	12	M75X2
AH2313G	0,36	60	65	61	3	12	M70X2
AH3313	0,49	60	65	71	3	12	M75X2
AH214	0,23	65	70	33,5	3,5	8	M80X2
AH214G	0,2	65	70	33,5	3,5	8	M75X2
AH314	0,29	65	70	43	4	8	M80X2
AH314G	0,26	65	70	43	4	8	M75X2
AHX2314	0,47	65	70	64	4	12	M80X2
AHX2314G	0,42	65	70	64	4	12	M75X2
AH3314	0,57	65	70	76	4	12	M80X2

Tabela wymiarowa (cd.) - wymiary w mm

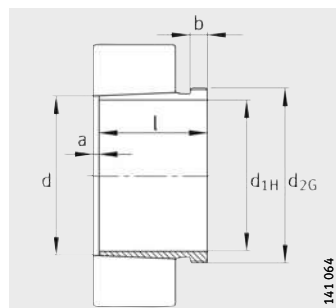
Oznaczenie	Masa m ≈kg	Wymiary					
		d _{1H}	d	l	a ≈	b	d _{2G}
AH215	0,26	70	75	34,5	3,5	8	M85X2
AH215G	0,22	70	75	34,5	3,5	8	M80X2
AH315	0,33	70	75	45	4	8	M85X2
AH315G	0,29	70	75	45	4	8	M80X2
AHX2315	0,54	70	75	68	4	12	M85X2
AHX2315G	0,48	70	75	68	4	12	M80X2
AH3315	0,66	70	75	81	4	12	M85X2
AH216	0,28	75	80	35,5	3,5	8	M90X2
AH316	0,38	75	80	48	4	8	M90X2
AHX2316	0,61	75	80	71	4	12	M90X2
AH3316	0,71	75	80	81	4	12	M90X2
AH217	0,33	80	85	38,5	3,5	9	M95X2
AHX317	0,44	80	85	52	4	9	M95X2
AH3217	0,52	80	85	60	4	10	M95X2
AHX2317	0,68	80	85	74	4	13	M95X2
AH3317	0,81	80	85	86	4	13	M95X2
AH218	0,36	85	90	40	4	9	M100X2
AHX318	0,48	85	90	53	4	9	M100X2
AHX3218	0,58	85	90	63	4	10	M100X2
AHX2318	0,78	85	90	79	4	14	M100X2
AH3318	0,88	85	90	87	4	14	M100X2
AH219	0,42	90	95	43	4	10	M105X2
AHX319	0,55	90	95	57	4	10	M105X2
AHX3219	0,67	90	95	67	4	11	M105X2
AHX2319	0,91	90	95	85	4	16	M105X2
AH3319	1,03	90	95	94	4	16	M105X2
AH220	0,46	95	100	45	4	10	M110X2
AHX320	0,6	95	100	59	4	10	M110X2
AH24020	0,5	95	100	62	9	12	M105X2
AHX3120	0,67	95	100	64	4	11	M110X2
AHX3220	0,78	95	100	73	4	11	M110X2
AH24120	0,63	95	100	78	9	13	M105X2
AHX2320	1,03	95	100	90	4	16	M110X2
AH3320	1,16	95	100	99	4	16	M110X2



Tuleje wciskane



Stożek 1:12



AH240, AH241
Stożek 1:30

Tabela wymiarowa (cd.) · wymiary w mm

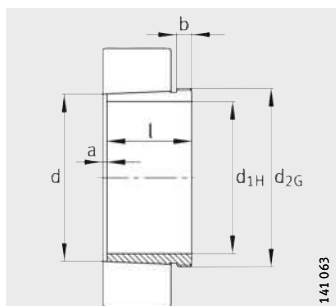
Oznaczenie	Masa m ≈kg	Wymiary					
		d _{1H}	d	l	a ≈	b	d _{2G}
AH222	0,57	105	110	50	4	11	M120X2
AHX322	0,73	105	110	63	4	12	M120X2
AHX3122	0,79	105	110	68	4	11	M120X2
AH24022	0,65	105	110	73	9	13	M115X2
AH24122	0,73	105	110	82	9	13	M115X2
AHX3222A	0,98	105	110	82	4	11	M120X2
AHX2322	1,38	105	110	98	4	16	M125X2
AHX2322G	1,26	105	110	98	4	16	M120X2
AH3322	1,54	105	110	108	4	16	M125X2
AH224	0,67	115	120	53	4	12	M130X2
AHX3024	0,77	115	120	60	4	13	M130X2
AHX324	0,89	115	120	69	4	13	M130X2
AH24024	0,71	115	120	73	9	13	M125X2
AHX3124	0,97	115	120	75	4	12	M130X2
AHX3224A	1,22	115	120	90	4	13	M130X2
AH24124	1,02	115	120	93	9	13	M130X2
AHX2324	1,64	115	120	105	4	17	M135X2
AHX2324G	1,5	115	120	105	4	17	M130X2
AH3324	1,99	115	120	123	4	17	M135X2
AH226	0,72	125	130	53	4	12	M140X2
AHX3026	0,94	125	130	67	4	14	M140X2
AHX326	1,05	125	130	74	4	14	M140X2
AHX3126	1,1	125	130	78	4	12	M140X2
AH24026	0,89	125	130	83	10	14	M135X2
AH24126	1,13	125	130	94	10	14	M140X2
AHX3226	1,61	125	130	98	4	15	M145X2
AHX3226G	1,48	125	130	98	4	15	M140X2
AHX2326	2	125	130	115	4	19	M145X2
AHX2326G	1,84	125	130	115	4	19	M140X2
AH3326	2,36	125	130	131	4	19	M145X2

Tabela wymiarowa (cd.) · wymiary w mm

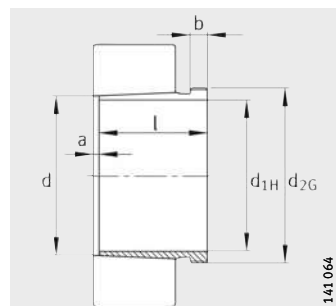
Oznaczenie	Masa m ≈kg	Wymiary					
		d _{1H}	d	l	a ≈	b	d _{2G}
AH228	0,83	135	140	56	5	13	M150X2
AHX3028	1,03	135	140	68	5	14	M150X2
AHX328	1,18	135	140	77	5	14	M150X2
AH24028	0,96	135	140	83	10	14	M145X2
AHX3128	1,29	135	140	83	5	14	M150X2
AH24128	1,29	135	140	99	10	14	M150X2
AHX3228	1,86	135	140	104	5	15	M155X3
AHX3228G	1,72	135	140	104	5	15	M150X2
AHX2328	2,4	135	140	125	5	20	M155X3
AHX2328G	2,21	135	140	125	5	20	M150X2
AH3328	2,72	135	140	138	5	20	M155X3
AH230	0,97	145	150	60	5	14	M160X3
AHX3030	1,18	145	150	72	5	15	M160X3
AHX330	1,54	145	150	83	5	15	M165X3
AHX330G	1,39	145	150	83	5	15	M160X3
AH24030	1,12	145	150	90	11	15	M155X3
AHX3130	1,81	145	150	96	5	15	M165X3
AHX3130G	1,66	145	150	96	5	15	M160X3
AHX3230	2,25	145	150	114	5	17	M165X3
AHX3230G	2,09	145	150	114	5	17	M160X3
AH24130	1,63	145	150	115	11	15	M160X3
AHX2330	2,88	145	150	135	5	24	M165X3
AHX2330G	2,64	145	150	135	5	24	M160X3
AH3330	3,36	145	150	152	5	24	M165X3



Tuleje wciskane



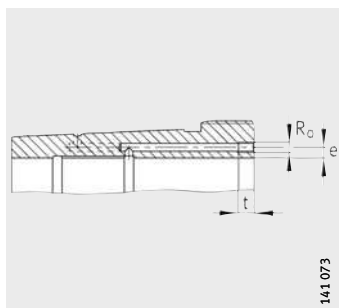
Stożek 1:12



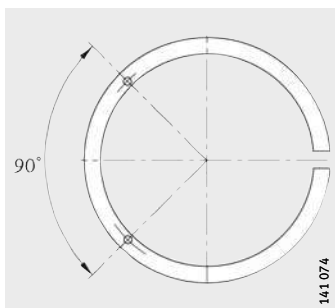
AH240, AH241
Stożek 1:30

Tabela wymiarowa (cd.) · wymiary w mm

Oznaczenie	Masa m ≈kg	Wymiary						Wymiary zabudowy		
		d _{1H}	d	l	a ≈	b	d _{2G}	R ₀	e	t
AH232	1,71	150	160	64	5	15	M170X3	-	-	-
AH3032	2,09	150	160	77	5	16	M170X3	-	-	-
AH3032-H	2,09	150	160	77	5	16	M170X3	M6	4,2	7
AH332	2,76	150	160	88	5	16	M180X3	-	-	-
AH332G	2,42	150	160	88	5	16	M170X3	-	-	-
AH24032	2,31	150	160	95	11	15	M170X3	-	-	-
AH3132A	2,9	150	160	103	5	16	M170X3	-	-	-
AH3132A-H	2,9	150	160	103	5	16	M170X3	M6	4,5	7
AH24132	3,04	150	160	124	11	15	M170X3	-	-	-
AH3232	4,08	150	160	124	6	20	M180X3	-	-	-
AH3232G	3,65	150	160	124	6	20	M170X3	-	-	-
AH3232G-H	3,65	150	160	124	6	20	M170X3	M6	4,5	7
AH3232-H	4,08	150	160	124	6	20	M180X3	M6	4,5	7
AH2332	4,77	150	160	140	6	24	M180X3	-	-	-
AH2332G	4,26	150	160	140	6	24	M170X3	-	-	-
AH2332G-H	4,26	150	160	140	6	24	M170X3	M6	4,5	7
AH2332-H	4,77	150	160	140	6	24	M180X3	M6	4,5	7
AH3332	5,58	150	160	160	6	24	M180X3	-	-	-
AH3332-H	5,58	150	160	160	6	24	M180X3	M6	4,5	7



141.073



141.074

Hydrauliczna tuleja wciągana
(oznacz. H za nr podst.)
Wymiary zabudowy

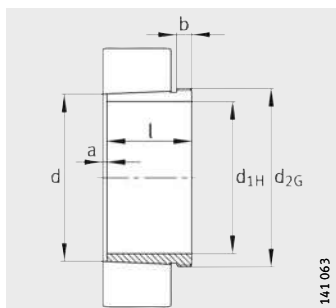
Przyłącza pompy
do hydraulicznej tulei wciąganej

Tabela wymiarowa (cd.) · wymiary w mm

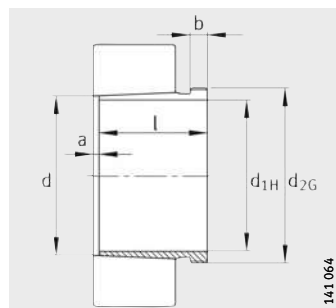
Oznaczenie	Masa m ≈kg	Wymiary						Wymiary zabudowy		
		d _{1H}	d	l	a ≈	b	d _{2G}	R ₀	e	t
AH3934A	1,65	160	170	59	5	13	M180X3	–	–	–
AH234	1,98	160	170	69	5	16	M180X3	–	–	–
AH3034	2,48	160	170	85	5	17	M180X3	–	–	–
AH3034-H	2,48	160	170	85	5	17	M180X3	M6	4,2	7
AH334	3,13	160	170	93	5	17	M190X3	–	–	–
AH334G	2,75	160	170	93	5	17	M180X3	–	–	–
AH3134A	3,12	160	170	104	5	16	M180X3	–	–	–
AH3134A-H	3,12	160	170	104	5	16	M180X3	M6	4,5	7
AH24034	2,76	160	170	106	11	16	M180X3	–	–	–
AH24134	3,27	160	170	125	11	16	M180X3	–	–	–
AH3234	4,83	160	170	134	6	24	M190X3	–	–	–
AH3234G	4,29	160	170	134	6	24	M180X3	–	–	–
AH3234G-H	4,29	160	170	134	6	24	M180X3	M6	4,5	7
AH3234-H	4,83	160	170	134	6	24	M190X3	M6	4,5	7
AH2334	5,32	160	170	146	6	24	M190X3	–	–	–
AH2334G	4,78	160	170	146	6	24	M180X3	–	–	–
AH2334G-H	4,78	160	170	146	6	24	M180X3	M6	4,5	7
AH2334-H	5,32	160	170	146	6	24	M190X3	M6	4,5	7
AH3334	6,11	160	170	164	6	24	M190X3	–	–	–
AH3334-H	6,11	160	170	164	6	24	M190X3	M6	4,5	7



Tuleje wciskane



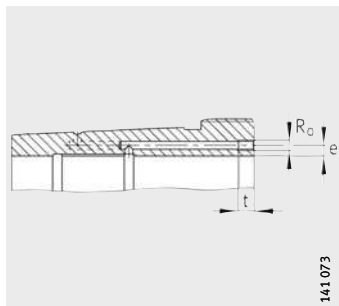
Stożek 1:12



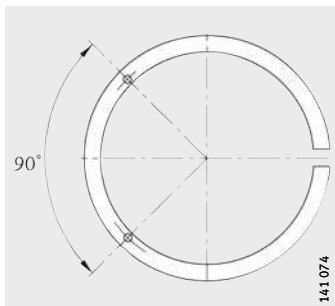
AH240, AH241
Stożek 1:30

Tabela wymiarowa (cd.) · wymiary w mm

Oznaczenie	Masa m ≈kg	Wymiary						Wymiary zabudowy		
		d _{1H}	d	l	a ≈	b	d _{2G}	R ₀	e	t
AH3936	1,96	170	180	66	5	13	M190X3	-	-	-
AH236	2,1	170	180	69	5	16	M190X3	-	-	-
AH3036	2,87	170	180	92	6	17	M190X3	-	-	-
AH3036-H	2,87	170	180	92	6	17	M190X3	M6	4,2	7
AH2236G	3,35	170	180	105	5	17	M190X3	-	-	-
AH2236G-H	3,28	170	180	105	5	17	M190X3	M6	4,5	7
AH2236-H	3,68	170	180	105	5	17	M200X3	M6	4,5	7
AH3236	5,39	170	180	140	6	25	M200X3	-	-	-
AH24036	3,21	170	180	116	11	16	M190X3	-	-	-
AH3136A	3,79	170	180	116	6	19	M190X3	-	-	-
AH3136A-H	3,79	170	180	116	6	19	M190X3	M6	4,5	7
AH24136	3,74	170	180	134	11	16	M190X3	-	-	-
AH2236	3,76	170	180	105	5	17	M200X3	-	-	-
AH3236G	4,8	170	180	140	6	25	M190X3	-	-	-
AH3236G-H	4,8	170	180	140	6	25	M190X3	M6	4,5	7
AH3236-H	5,39	170	180	140	6	25	M200X3	M6	4,5	7
AH2336	6,04	170	180	154	6	26	M200X3	-	-	-
AH2336G	5,42	170	180	154	6	26	M190X3	-	-	-
AH2336G-H	5,42	170	180	154	6	26	M190X3	M6	4,5	7
AH2336-H	6,04	170	180	154	6	26	M200X3	M6	4,5	7
AH3336	7,1	170	180	176	6	26	M200X3	-	-	-
AH3336-H	7,1	170	180	176	6	26	M200X3	M6	4,5	7



141.073



141.074

Hydrauliczna tuleja wciągana
(oznacz. H za nr podst.)
Wymiary zabudowy

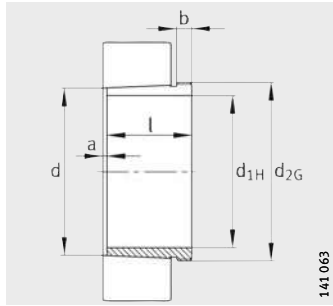
Przyłącza pompy
do hydraulicznej tulei wciąganej

Tabela wymiarowa (cd.) · wymiary w mm

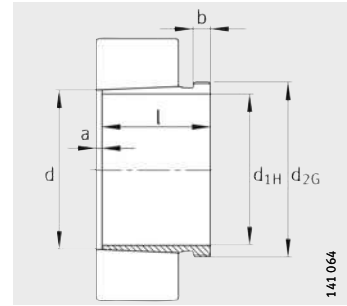
Oznaczenie	Masa m ≈kg	Wymiary						Wymiary zabudowy		
		d _{1H}	d	l	a ≈	b	d _{2G}	R ₀	e	t
AH3938	2,07	180	190	66	5	13	M200X3	–	–	–
AH238	2,57	180	190	73	5	17	Tr205X4	–	–	–
AH238G	2,36	180	190	73	5	17	M200X3	–	–	–
AH3038	3,42	180	190	96	6	18	Tr205X4	–	–	–
AH3038G	3,19	180	190	96	6	18	M200X3	–	–	–
AH3038G-H	3,19	180	190	96	6	18	M200X3	M6	4,2	7
AH3038-H	3,42	180	190	96	6	18	Tr205X4	M6	4,2	7
AH2238	4,28	180	190	112	5	18	Tr210X4	–	–	–
AH2238G	3,83	180	190	112	5	18	M200X3	–	–	–
AH2238G-H	3,75	180	190	112	5	18	M200X3	M6	4,5	7
AH2238-H	4,19	180	190	112	5	18	Tr210X4	M6	4,5	7
AH24038	3,48	180	190	118	13	18	M200X3	–	–	–
AH3138	4,89	180	190	125	6	20	Tr210X4	–	–	–
AH3138G	4,39	180	190	125	6	20	M200X3	–	–	–
AH3138G-H	4,39	180	190	125	6	20	M200X3	M6	4,5	7
AH3138-H	4,89	180	190	125	6	20	Tr210X4	M6	4,5	7
AH3238	5,92	180	190	145	7	25	Tr210X4	–	–	–
AH3238G	5,3	180	190	145	7	25	M200X3	–	–	–
AH3238G-H	5,3	180	190	145	7	25	M200X3	M6	4,5	7
AH3238-H	5,92	180	190	145	7	25	Tr210X4	M6	4,5	7
AH24138	4,37	180	190	146	13	18	M200X3	–	–	–
AH2338	6,67	180	190	160	7	26	Tr210X4	–	–	–
AH2338G	6,02	180	190	160	7	26	M200X3	–	–	–
AH2338G-H	6,02	180	190	160	7	26	M200X3	M6	4,5	7
AH2338-H	6,67	180	190	160	7	26	Tr210X4	M6	4,5	7
AH3338	7,76	180	190	181	7	26	Tr210X4	–	–	–
AH3338-H	7,76	180	190	181	7	26	Tr210X4	M6	4,5	7



Tuleje wciskane



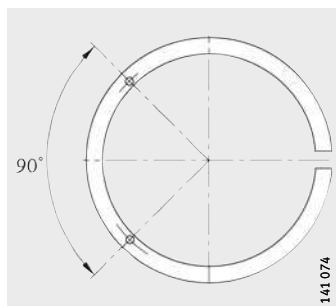
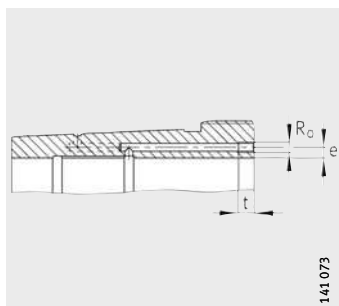
Stożek 1:12



AH240, AH241
Stożek 1:30

Tabela wymiarowa (cd.) · wymiary w mm

Oznaczenie	Masa m ≈kg	Wymiary						Wymiary zabudowy		
		d _{1H}	d	l	a ≈	b	d _{2G}	R ₀	e	t
AH240	2,88	190	200	77	5	18	Tr215X4	-	-	-
AH240G	2,43	190	200	77	5	18	Tr210X4	-	-	-
AH3940	2,62	190	200	77	6	16	Tr210X4	-	-	-
AH3040	3,86	190	200	102	6	19	Tr215X4	-	-	-
AH3040G	3,62	190	200	102	6	19	Tr210X4	-	-	-
AH3040G-H	3,62	190	200	102	6	19	Tr210X4	M6	4,2	7
AH3040-H	3,86	190	200	102	6	19	Tr215X4	M6	4,2	7
AH2240	4,8	190	200	118	5	19	Tr220X4	-	-	-
AH2240-H	4,7	190	200	118	5	19	Tr220X4	M6	4,5	7
AH24040	3,96	190	200	127	13	18	Tr210X4	-	-	-
AH3140	5,6	190	200	134	6	21	Tr220X4	-	-	-
AH3140-H	5,6	190	200	134	6	21	Tr220X4	M6	4,5	7
AH3240	6,61	190	200	153	7	24	Tr220X4	-	-	-
AH3240-H	6,61	190	200	153	7	24	Tr220X4	M6	4,5	7
AH24140	5,02	190	200	158	13	18	Tr210X4	-	-	-
AH2340	7,64	190	200	170	7	30	Tr220X4	-	-	-
AH2340-H	7,64	190	200	170	7	30	Tr220X4	M6	4,5	7
AH3340	9,04	190	200	195	7	30	Tr220X4	-	-	-
AH3340-H	9,04	190	200	195	7	30	Tr220X4	M6	4,5	7



Hydrauliczna tuleja wciągana
(oznacz. H za nr podst.)
Wymiary zabudowy

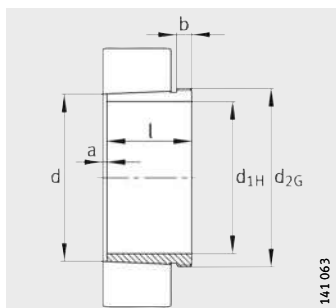
Przyłącza pompy
do hydraulicznej tulei wciąganej

Tabela wymiarowa (cd.) · wymiary w mm

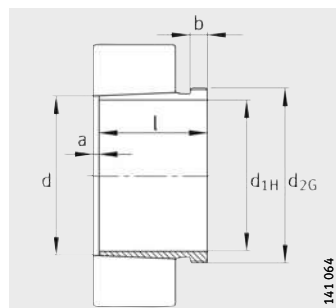
Oznaczenie	Masa m ≈kg	Wymiary						Wymiary zabudowy		
		d _{1H}	d	l	a ≈	b	d _{2G}	R ₀	e	t
AH3944	4,81	200	220	77	6	16	Tr230X4	–	–	–
AH3944-H	4,81	200	220	77	6	16	Tr230X4	M8	7,5	12
AH244	5,62	200	220	85	6	18	Tr235X4	–	–	–
AH244G	5,36	200	220	85	6	18	Tr230X4	–	–	–
AH3044	7,47	200	220	111	6	20	Tr235X4	–	–	–
AH3044G	7,18	200	220	111	6	20	Tr230X4	–	–	–
AH3044G-H	7,18	200	220	111	6	20	Tr230X4	G1/8	6,5	12
AH3044-H	7,47	200	220	111	6	20	Tr235X4	G1/8	8,5	12
AH2244	9,17	200	220	130	6	20	Tr240X4	–	–	–
AH2244-H	8,99	200	220	130	6	20	Tr240X4	G1/8	8,5	12
AH24044	8,22	200	220	138	14	18	Tr230X4	–	–	–
AH24044-H	8,22	200	220	138	14	18	Tr230X4	M6	8	7
AH3144	10,4	200	220	145	6	23	Tr240X4	–	–	–
AH3144-H	10,4	200	220	145	6	23	Tr240X4	G1/8	8,5	12
AH24144	10,3	200	220	170	14	20	Tr230X4	–	–	–
AH24144-H	10,3	200	220	170	14	20	Tr230X4	M6	8	7
AH2344	13,6	200	220	181	8	30	Tr240X4	–	–	–
AH2344-H	13,6	200	220	181	8	30	Tr240X4	G1/8	8,5	12
AH3344	16,2	200	220	210	8	30	Tr240X4	–	–	–
AH3344-H	16,2	200	220	210	8	30	Tr240X4	G1/8	8,5	12



Tuleje wciskane



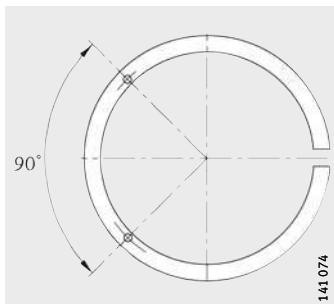
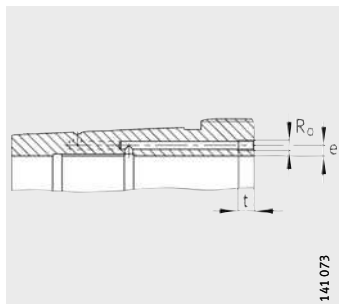
Stożek 1:12



AH240, AH241
Stożek 1:30

Tabela wymiarowa (cd.) · wymiary w mm

Oznaczenie	Masa m ≈kg	Wymiary						Wymiary zabudowy		
		d _{1H}	d	l	a ≈	b	d _{2G}	R ₀	e	t
AH3948	5,26	220	240	77	6	16	Tr250X4	–	–	–
AH3948-H	5,26	220	240	77	6	16	Tr250X4	M8	7,5	12
AH248	7,41	220	240	96	6	22	Tr260X4	–	–	–
AH3048	8,92	220	240	116	7	21	Tr260X4	–	–	–
AH3048-H	8,92	220	240	116	7	21	Tr260X4	G1/8	8,5	12
AH24048	9,03	220	240	138	15	20	Tr250X4	–	–	–
AH24048-H	9,03	220	240	138	15	20	Tr250X4	M6	8	7
AH2248	11,3	220	240	144	6	21	Tr260X4	–	–	–
AH2248-H	11,0	220	240	144	6	21	Tr260X4	G1/8	8,5	12
AH3148	12,3	220	240	154	7	25	Tr260X4	–	–	–
AH3148-H	12,3	220	240	154	7	25	Tr260X4	G1/8	8,5	12
AH24148	12,6	220	240	180	15	20	Tr260X4	–	–	–
AH24148-H	12,6	220	240	180	15	20	Tr260X4	G1/8	8,5	12
AH2348	15,6	220	240	189	8	30	Tr260X4	–	–	–
AH2348-H	15,6	220	240	189	8	30	Tr260X4	G1/8	8,5	12
AH3348	19,3	220	240	225	8	30	Tr260X4	–	–	–
AH3348-H	19,3	220	240	225	8	30	Tr260X4	G1/8	8,5	12



Hydrauliczna tuleja wciągana
(oznacz. H za nr podst.)
Wymiary zabudowy

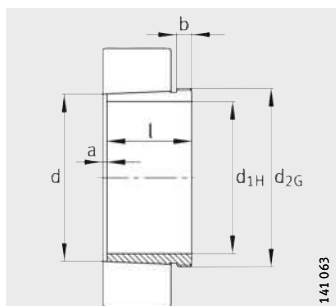
Przyłącza pompy
do hydraulicznej tulei wciąganej

Tabela wymiarowa (cd.) · wymiary w mm

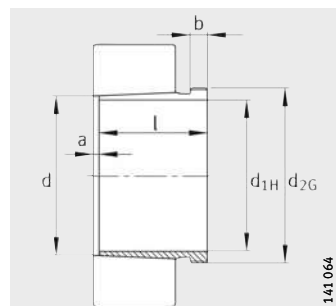
Oznaczenie	Masa m ≈kg	Wymiary						Wymiary zabudowy		
		d _{1H}	d	l	a ≈	b	d _{2G}	R ₀	e	t
AH3952	7,39	240	260	94	6	18	Tr275X4	–	–	–
AH3952G	7,7	240	260	94	6	18	Tr280X4	–	–	–
AH3952G-H	7,7	240	260	94	6	18	Tr280X4	M8	7,5	12
AH3952-H	7,39	240	260	94	6	18	Tr275X4	M8	7,5	12
AH252	8,83	240	260	105	6	23	Tr280X4	–	–	–
AH3052	10,8	240	260	128	7	23	Tr280X4	–	–	–
AH3052-H	10,8	240	260	128	7	23	Tr280X4	G1/8	8,5	12
AH2252	14,1	240	260	155	6	23	Tr290X4	–	–	–
AH2252G	13,3	240	260	155	6	23	Tr280X4	–	–	–
AH2252G-H	13,1	240	260	155	6	23	Tr280X4	G1/8	8,5	12
AH2252-H	13,8	240	260	155	6	23	Tr290X4	G1/8	8,5	12
AH24052	11,6	240	260	162	16	20	Tr270X4	–	–	–
AH24052G	12,3	240	260	162	16	20	Tr280X4	–	–	–
AH24052G-H	12,3	240	260	162	16	20	Tr280X4	M6	8	7
AH24052-H	11,6	240	260	162	16	20	Tr270X4	M6	8	7
AH3152	16	240	260	172	7	26	Tr290X4	–	–	–
AH3152G	15,1	240	260	172	7	26	Tr280X4	–	–	–
AH3152G-H	15,1	240	260	172	7	26	Tr280X4	G1/8	7	12
AH3152-H	16	240	260	172	7	26	Tr290X4	G1/8	7	12
AH24152	15,5	240	260	202	16	22	Tr280X4	–	–	–
AH24152-H	15,5	240	260	202	16	22	Tr280X4	G1/8	8,5	12
AH2352	19,7	240	260	205	8	30	Tr290X4	–	–	–
AH2352G	18,7	240	260	205	8	30	Tr280X4	–	–	–
AH2352G-H	18,7	240	260	205	8	30	Tr280X4	G1/8	8,5	12
AH2352-H	19,7	240	260	205	8	30	Tr290X4	G1/8	8,5	12
AH3352	23,2	240	260	236	8	30	Tr290X4	–	–	–
AH3352-H	23,2	240	260	236	8	30	Tr290X4	G1/8	8,5	12



Tuleje wciskane



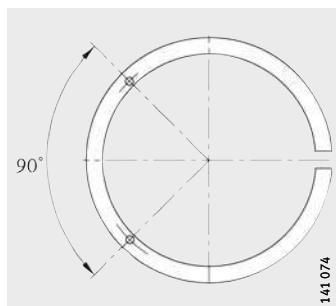
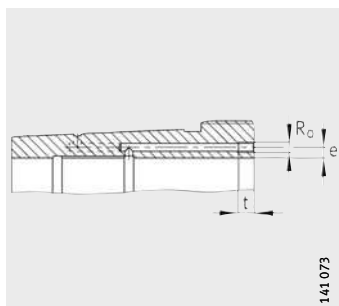
Stożek 1:12



AH240, AH241
Stożek 1:30

Tabela wymiarowa (cd.) · wymiary w mm

Oznaczenie	Masa m ≈kg	Wymiary						Wymiary zabudowy		
		d _{1H}	d	l	a ≈	b	d _{2G}	R ₀	e	t
AH3956	7,98	260	280	94	6	18	Tr295X4	—	—	—
AH3956G	8,3	260	280	94	6	18	Tr300X4	—	—	—
AH3956G-H	8,3	260	280	94	6	18	Tr300X4	M8	7,5	12
AH3956-H	7,98	260	280	94	6	18	Tr295X4	M8	7,5	12
AH256	9,52	260	280	105	8	23	Tr300X4	—	—	—
AH3056	12	260	280	131	8	24	Tr300X4	—	—	—
AH3056-H	12	260	280	131	8	24	Tr300X4	G1/8	8,5	12
AH2256	15,3	260	280	155	8	24	Tr310X4	—	—	—
AH2256G	14,4	260	280	155	8	24	Tr300X4	—	—	—
AH2256G-H	14,1	260	280	155	8	24	Tr300X4	G1/8	8,5	12
AH2256-H	15	260	280	155	8	24	Tr310X4	G1/8	8,5	12
AH24056	12,6	260	280	162	17	22	Tr290X4	—	—	—
AH24056G	13,4	260	280	162	17	22	Tr300X4	—	—	—
AH24056G-H	13,4	260	280	162	17	22	Tr300X4	M6	8	7
AH24056-H	12,6	260	280	162	17	22	Tr290X4	M6	8	7
AH3156	17,7	260	280	175	8	28	Tr310X4	—	—	—
AH3156G	16,7	260	280	175	8	28	Tr300X4	—	—	—
AH3156G-H	16,7	260	280	175	8	28	Tr300X4	G1/8	8,5	12
AH3156-H	17,7	260	280	175	8	28	Tr310X4	G1/8	8,5	12
AH24156	16,7	260	280	202	17	22	Tr300X4	—	—	—
AH24156-H	16,7	260	280	202	17	22	Tr300X4	G1/8	8,5	12
AH2356	22,1	260	280	212	8	30	Tr310X4	—	—	—
AH2356G	20,9	260	280	212	8	30	Tr300X4	—	—	—
AH2356G-H	20,9	260	280	212	8	30	Tr300X4	G1/8	8,5	12
AH2356-H	22,1	260	280	212	8	30	Tr310X4	G1/8	8,5	12
AH3356	27,4	260	280	254	8	30	Tr310X4	—	—	—
AH3356-H	27,4	260	280	254	8	30	Tr310X4	G1/8	8,5	12



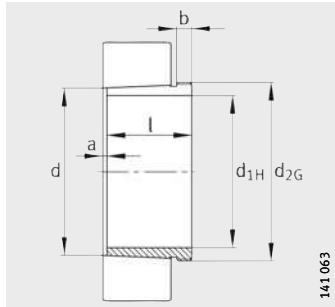
Hydrauliczna tuleja wciągana
(oznacz. H za nr podst.)
Wymiary zabudowy

Przyłącza pompy
do hydraulicznej tulei wciąganej

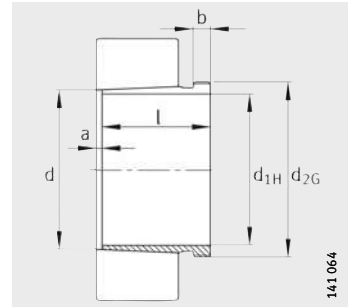
Tabela wymiarowa (cd.) · wymiary w mm

Oznaczenie	Masa m ≈kg	Wymiary						Wymiary zabudowy		
		d _{1H}	d	l	a ≈	b	d _{2G}	R ₀	e	t
AH3960	10,4	280	300	112	7	21	Tr315X5	–	–	–
AH3960G	10,8	280	300	112	7	21	Tr320X5	–	–	–
AH3960G-H	10,8	280	300	112	7	21	Tr320X5	M8	7,5	12
AH3960-H	10,4	280	300	112	7	21	Tr315X5	M8	7,5	12
AH3060	14,4	280	300	145	8	26	Tr320X5	–	–	–
AH3060-H	14,4	280	300	145	8	26	Tr320X5	G1/8	8,5	12
AH2260	18,3	280	300	170	8	26	Tr330X5	–	–	–
AH2260G	17,2	280	300	170	8	26	Tr320X5	–	–	–
AH2260G-H	16,9	280	300	170	8	26	Tr320X5	G1/8	8,5	12
AH2260-H	17,9	280	300	170	8	26	Tr330X5	G1/8	8,5	12
AH24060	15,5	280	300	184	18	24	Tr310X4	–	–	–
AH24060G	16,4	280	300	184	18	24	Tr320X5	–	–	–
AH24060G-H	16,4	280	300	184	18	24	Tr320X5	M6	8	7
AH24060-H	15,5	280	300	184	18	24	Tr310X4	M6	8	7
AH3160	21,2	280	300	192	8	30	Tr330X5	–	–	–
AH3160G	20	280	300	192	8	30	Tr320X5	–	–	–
AH3160G-H	20	280	300	192	8	30	Tr320X5	G1/8	8,5	12
AH3160-H	21,2	280	300	192	8	30	Tr330X5	G1/8	8,5	12
AH24160	20,1	280	300	224	18	24	Tr320X5	–	–	–
AH24160-H	20,1	280	300	224	18	24	Tr320X5	G1/8	8,5	12
AH3260	26	280	300	228	8	34	Tr330X5	–	–	–
AH3260G	24,6	280	300	228	8	34	Tr320X5	–	–	–
AH3260G-H	24,6	280	300	228	8	34	Tr320X5	G1/8	8,5	12
AH3260-H	26	280	300	228	8	34	Tr330X5	G1/8	8,5	12
AH3360	31,8	280	300	270	8	34	Tr330X5	–	–	–
AH3360-H	31,8	280	300	270	8	34	Tr330X5	G1/8	8,5	12

Tuleje wciskane



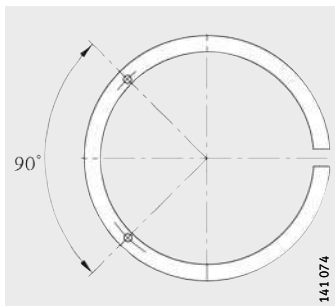
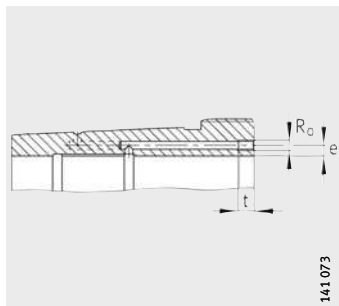
Stożek 1:12



AH240, AH241
Stożek 1:30

Tabela wymiarowa (cd.) · wymiary w mm

Oznaczenie	Masa m ≈kg	Wymiary						Wymiary zabudowy		
		d _{1H}	d	l	a ≈	b	d _{2G}	R ₀	e	t
AH3964G-H	11,5	300	320	112	7	21	Tr340X5	M8	7,5	12
AH3964-H	11,1	300	320	112	7	21	Tr335X5	M8	7,5	12
AH3064G-H	15,9	300	320	149	8	27	Tr340X5	G1/8	8,5	12
AH3064-H	16,5	300	320	149	8	27	Tr345X5	G1/8	8,5	12
AH2264G-H	19,3	300	320	180	10	27	Tr340X5	G1/8	8,5	12
AH2264-H	20,4	300	320	180	10	27	Tr350X5	G1/8	8,5	12
AH24064G-H	17,5	300	320	184	18	24	Tr340X5	M6	8	7
AH24064-H	16,6	300	320	184	18	24	Tr330X5	M6	8	7
AH3164G-H	23,6	300	320	209	8	31	Tr340X5	G1/8	8,5	12
AH3164-H	24,9	300	320	209	8	31	Tr350X5	G1/8	8,5	12
AH24164-H	23,4	300	320	242	18	24	Tr340X5	G1/8	8,5	12
AH3264G-H	28,9	300	320	246	8	36	Tr340X5	G1/8	8,5	12
AH3264-H	30,4	300	320	246	8	36	Tr350X5	G1/8	8,5	12
AH3364-H	37,9	300	320	294	8	36	Tr350X5	G1/8	8,5	12
AH3968G-H	12,3	320	340	112	7	21	Tr360X5	M8	7,5	12
AH3968-H	11,8	320	340	112	7	21	Tr355X5	M8	7,5	12
AH3068G-H	18,6	320	340	162	9	28	Tr360X5	G1/8	8,5	12
AH3068-H	19,2	320	340	162	9	28	Tr365X5	G1/8	8,5	12
AH24068-H	21,1	320	340	206	19	26	Tr360X5	G1/8	8,5	12
AH3168G-H	27,5	320	340	225	9	33	Tr360X5	G1/8	8,5	12
AH3168-H	28,9	320	340	225	9	33	Tr370X5	G1/8	8,5	12
AH3268G-H	33,6	320	340	264	9	38	Tr360X5	G1/8	8,5	12
AH3268-H	35,3	320	340	264	9	38	Tr370X5	G1/8	8,5	12
AH24168-H	28	320	340	269	19	26	Tr360X5	G1/8	8,5	12
AH3368-H	43,1	320	340	310	9	38	Tr370X5	G1/8	8,5	12



Hydrauliczna tuleja wciągana
(oznacz. H za nr podst.)
Wymiary zabudowy

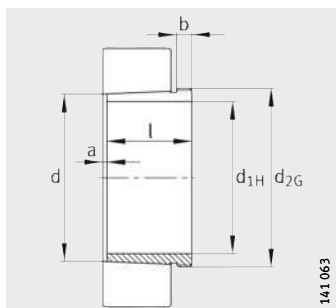
Przyłącza pompy
do hydraulicznej tulei wciąganej

Tabela wymiarowa (cd.) · wymiary w mm

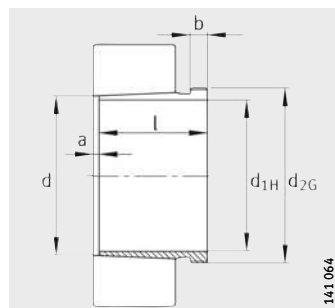
Oznaczenie	Masa m ≈kg	Wymiary						Wymiary zabudowy		
		d _{1H}	d	l	a ≈	b	d _{2G}	R ₀	e	t
AH3972G-H	13	340	360	112	7	21	Tr380X5	M8	7,5	12
AH3972-H	12,5	340	360	112	7	21	Tr375X5	M8	7,5	12
AH3072G-H	20,5	340	360	167	9	30	Tr380X5	G1/8	8,5	12
AH3072-H	21,2	340	360	167	9	30	Tr385X5	G1/8	8,5	12
AH24072-H	22,3	340	360	206	20	26	Tr380X5	G1/8	8,5	12
AH3172G-H	29,8	340	360	229	9	35	Tr380X5	G1/8	8,5	12
AH3172-H	33,1	340	360	229	9	35	Tr400X5	G1/8	8,5	12
AH24172-H	29,7	340	360	269	20	26	Tr380X5	G1/8	8,5	12
AH3272G-H	37,3	340	360	274	9	40	Tr380X5	G1/8	8,5	12
AH3272-H	41,1	340	360	274	9	40	Tr400X5	G1/8	8,5	12
AH3372-H	51,5	340	360	330	9	40	Tr400X5	G1/8	8,5	12
AH3976G-H	16,1	360	380	130	8	22	Tr400X5	M8	7,5	12
AH3976-H	15,6	360	380	130	8	22	Tr395X5	M8	7,5	12
AH3076G-H	22,1	360	380	170	10	31	Tr400X5	G1/8	8,5	12
AH3076-H	23,6	360	380	170	10	31	Tr410X5	G1/8	8,5	12
AH24076-H	24	360	380	208	20	28	Tr400X5	G1/8	8,5	12
AH3176G-H	32	360	380	232	10	36	Tr400X5	G1/8	8,5	12
AH3176-H	35,6	360	380	232	10	36	Tr420X5	G1/8	8,5	12
AH24176-H	31,8	360	380	271	20	28	Tr400X5	G1/8	8,5	12
AH3276G-H	41,3	360	380	284	10	42	Tr400X5	G1/8	8,5	12
AH3276-H	45,5	360	380	284	10	42	Tr420X5	G1/8	8,5	12
AH3376-H	57,1	360	380	342	10	42	Tr420X5	G1/8	8,5	12
AH3980G-H	17	380	400	130	8	22	Tr420X5	M8	7,5	12
AH3980-H	16,4	380	400	130	8	22	Tr415X5	M8	7,5	12
AH3080G-H	25,4	380	400	183	10	33	Tr420X5	G1/8	8,5	12
AH3080-H	27,1	380	400	183	10	33	Tr430X5	G1/8	8,5	12
AH24080-H	27,8	380	400	228	20	28	Tr420X5	G1/8	8,5	12
AH3180G-H	35,1	380	400	240	10	38	Tr420X5	G1/8	8,5	12
AH3180-H	39,1	380	400	240	10	38	Tr440X5	G1/8	8,5	12
AH24180-H	34,4	380	400	278	20	28	Tr420X5	G1/8	8,5	12
AH3280G-H	47,1	380	400	302	10	44	Tr420X5	G1/8	8,5	12
AH3280-H	51,7	380	400	302	10	44	Tr440X5	G1/8	8,5	12
AH3380-H	62,5	380	400	352	10	44	Tr440X5	G1/8	8,5	12



Tuleje wciskane



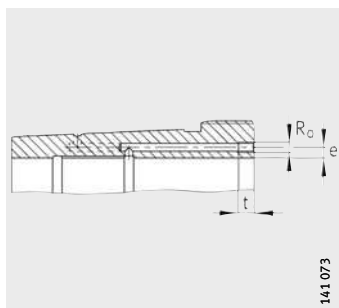
Stożek 1:12



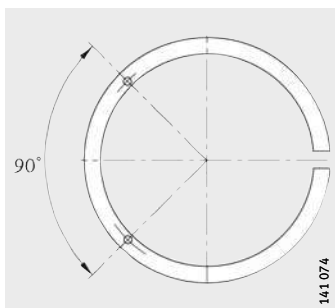
AH240, AH241
Stożek 1:30

Tabela wymiarowa (cd.) · wymiary w mm

Oznaczenie	Masa m ≈kg	Wymiary						Wymiary zabudowy		
		d _{1H}	d	l	a ≈	b	d _{2G}	R ₀	e	t
AH3984G-H	17,8	400	420	130	8	22	Tr440X5	M8	7,5	12
AH3984-H	17,3	400	420	130	8	22	Tr435X5	M8	7,5	12
AH3084G-H	27,2	400	420	186	10	34	Tr440X5	G1/8	8,5	12
AH3084-H	29,1	400	420	186	10	34	Tr450X5	G1/8	8,5	12
AH24084-H	29,6	400	420	230	22	30	Tr440X5	G1/8	8,5	12
AH3184G-H	42	400	420	266	10	40	Tr440X5	G1/8	8,5	12
AH3184-H	46,4	400	420	266	10	40	Tr460X5	G1/8	8,5	12
AH24184-H	41	400	420	310	22	30	Tr440X5	G1/8	8,5	12
AH3284G-H	53,6	400	420	321	10	46	Tr440X5	G1/8	8,5	12
AH3284-H	58,6	400	420	321	10	46	Tr460X5	G1/8	8,5	12
AH3384-H	67,9	400	420	361	10	46	Tr460X5	G1/8	8,5	12
AH3988-H	21,2	420	440	145	8	25	Tr460X5	G1/8	8,5	12
AHX3088G-H	30	420	440	194	11	35	Tr460X5	G1/8	8,5	12
AHX3088-H	31,9	420	440	194	11	35	Tr470X5	G1/8	8,5	12
AH24088-H	32,8	420	440	242	22	30	Tr460X5	G1/8	8,5	12
AHX3188G-H	44,9	420	440	270	11	42	Tr460X5	G1/8	8,5	12
AHX3188-H	49,7	420	440	270	11	42	Tr480X5	G1/8	8,5	12
AH24188-H	42,9	420	440	310	22	30	Tr460X5	G1/8	8,5	12
AHX3288G-H	58,2	420	440	330	11	48	Tr460X5	G1/8	8,5	12
AHX3288-H	63,7	420	440	330	11	48	Tr480X5	G1/8	8,5	12
AH3388-H	79,6	420	440	393	11	48	Tr480X5	G1/8	8,5	12
AH3992-H	22,2	440	460	145	8	25	Tr480X5	G1/8	8,5	12
AHX3092G-H	32,9	440	460	202	11	37	Tr480X5	G1/8	8,5	12
AHX3092-H	35,1	440	460	202	11	37	Tr490X5	G1/8	8,5	12
AH24092-H	35,6	440	460	250	23	32	Tr480X5	G1/8	8,5	12
AHX3192G-H	50,3	440	460	285	11	43	Tr480X5	G1/8	8,5	12
AHX3192-H	58	440	460	285	11	43	Tr510X6	G1/8	8,5	12
AH24192-H	48,7	440	460	332	23	32	Tr480X5	G1/8	8,5	12
AHX3292G-H	65,6	440	460	349	11	50	Tr480X5	G1/8	8,5	12
AHX3292-H	74,6	440	460	349	11	50	Tr510X6	G1/8	8,5	12
AH3392-H	92,6	440	460	415	11	50	Tr510X6	G1/8	8,5	12



141.073



141.074

Hydrauliczna tuleja wciągana
Wymiary zabudowy

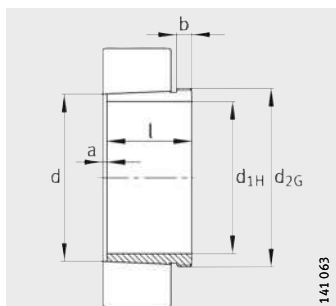
Przyłącza pompy
do hydraulicznej tulei wciąganej

Tabela wymiarowa (cd.) · wymiary w mm

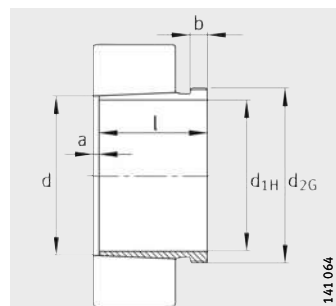
Oznaczenie	Masa m ≈kg	Wymiary						Wymiary zabudowy		
		d _{1H}	d	l	a ≈	b	d _{2G}	R ₀	e	t
AH3996-H	25,7	460	480	158	9	28	Tr500X5	G1/8	8,5	12
AHX3096G-H	35	460	480	205	12	38	Tr500X5	G1/8	8,5	12
AHX3096-H	39,7	460	480	205	12	38	Tr520X6	G1/8	8,5	12
AH24096-H	37,2	460	480	250	23	32	Tr500X5	G1/8	8,5	12
AHX3196G-H	54,8	460	480	295	12	45	Tr500X5	G1/8	8,5	12
AHX3196-H	63,3	460	480	295	12	45	Tr530X6	G1/8	8,5	12
AH24196G-H	52,2	460	480	340	23	32	Tr500X5	G1/8	8,5	12
AH24196-H	52,9	460	480	343	25	35	Tr500X5	G1/8	8,5	12
AHX3296G-H	72,4	460	480	364	12	52	Tr500X5	G1/8	8,5	12
AHX3296-H	82,2	460	480	364	12	52	Tr530X6	G1/8	8,5	12
AH3396-H	100	460	480	427	12	52	Tr530X6	G1/8	8,5	12
AH39/500G-H	29,8	480	500	162	10	32	Tr530X6	G1/8	8,5	12
AH39/500-H	27,7	480	500	162	10	32	Tr520X6	G1/8	8,5	12
AHX30/500G-H	39,9	480	500	209	12	40	Tr530X6	G1/8	8,5	12
AHX30/500-H	42,5	480	500	209	12	40	Tr540X6	G1/8	8,5	12
AH240/500G-H	41,7	480	500	253	23	35	Tr530X6	G1/8	8,5	12
AH240/500-H	39,5	480	500	253	23	35	Tr520X6	G1/8	8,5	12
AHX31/500G-H	64,7	480	500	313	12	47	Tr530X6	G1/8	8,5	12
AHX31/500-H	70,9	480	500	313	12	47	Tr550X6	G1/8	8,5	12
AH241/500G-H	60,5	480	500	360	23	35	Tr530X6	G1/8	8,5	12
AH241/500-H	58,8	480	500	362	25	37	Tr520X6	G1/8	8,5	12
AHX32/500G-H	87,3	480	500	393	12	54	Tr530X6	G1/8	8,5	12
AHX32/500-H	94,4	480	500	393	12	54	Tr550X6	G1/8	8,5	12
AH33/500-H	110	480	500	442	12	54	Tr550X6	G1/8	8,5	12
AH39/530G-H	45,6	500	530	175	10	37	Tr560X6	G1/4	10	15
AH39/530-H	43,1	500	530	175	10	37	Tr550X6	G1/4	10	15
AH30/530A-H	61,7	500	530	230	12	45	Tr560X6	G1/4	10	15
AH240/530G-H	67,5	500	530	285	24	35	Tr560X6	G1/4	8,5	15
AH240/530-H	66,8	500	530	290	25	40	Tr550X6	G1/4	8,5	15
AH31/530A-H	92,3	500	530	325	12	53	Tr560X6	G1/4	10	15
AH241/530G-H	89	500	530	370	24	35	Tr560X6	G1/4	10	15
AH241/530-H	88,2	500	530	375	25	40	Tr550X6	G1/4	10	15
AH32/530AG-H	124	500	530	412	12	57	Tr560X6	G1/4	10	15
AH32/530-A-H	132	500	530	412	12	57	Tr580X6	G1/4	10	15
AH33/530-H	155	500	530	469	12	57	Tr580X6	G1/4	10	15



Tuleje wciskane



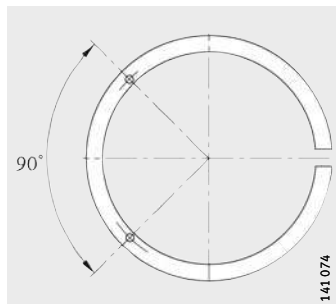
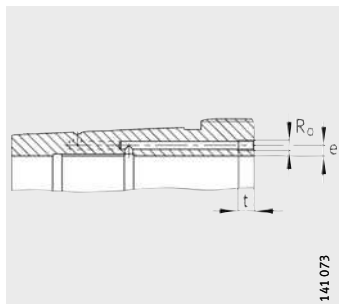
Stożek 1:12



AH240, AH241
Stożek 1:30

Tabela wymiarowa (cd.) · wymiary w mm

Oznaczenie	Masa m ≈kg	Wymiary						Wymiary zabudowy		
		d _{1H}	d	l	a ≈	b	d _{2G}	R ₀	e	t
AH39/560G-H	52,3	530	560	180	10	37	Tr600X6	G1/4	12	15
AH39/560-H	47	530	560	180	10	37	Tr580X6	G1/4	12	15
AH30/560AG-H	71,6	530	560	240	12	45	Tr600X6	G1/4	12	15
AH30/560A-H	68,4	530	560	240	12	45	Tr590X6	G1/4	12	15
AH240/560G-H	77,5	530	560	296	24	38	Tr600X6	G1/4	8,5	15
AH240/560-H	72,7	530	560	298	25	40	Tr580X6	G1/4	8,5	15
AH31/560AG-H	105	530	560	335	12	55	Tr600X6	G1/4	12	15
AH31/560A-H	101	530	560	335	12	55	Tr590X6	G1/4	12	15
AH241/560G-H	104	530	560	393	24	38	Tr600X6	G1/4	12	15
AH241/560-H	101	530	560	400	28	45	Tr580X6	G1/4	12	15
AH32/560AG-H	139	530	560	422	12	57	Tr600X6	G1/4	12	15
AH32/560A-H	144	530	560	422	12	57	Tr610X6	G1/4	12	15
AH33/560-H	166	530	560	475	12	57	Tr610X6	G1/4	12	15
AH39/600G-H	57	570	600	192	10	38	Tr630X6	G1/4	12	15
AH39/600-H	55,6	570	600	192	10	38	Tr625X6	G1/4	12	15
AH30/600A-H	75	570	600	245	14	45	Tr630X6	G1/4	12	15
AH240/600G-H	84,1	570	600	310	26	38	Tr630X6	G1/4	8,5	15
AH240/600-H	85,4	570	600	317	30	45	Tr625X6	G1/4	8,5	15
AH31/600A-H	116	570	600	355	14	55	Tr630X6	G1/4	12	15
AH241/600G-H	114	570	600	413	26	38	Tr630X6	G1/4	12	15
AH241/600-H	118	570	600	425	30	50	Tr625X6	G1/4	12	15
AH32/600AG-H	155	570	600	445	14	57	Tr630X6	G1/4	12	15
AH32/600A-H	164	570	600	445	14	57	Tr650X6	G1/4	12	15
AH33/600-H	200	570	600	519	14	57	Tr650X6	G1/4	12	15



Hydrauliczna tuleja wciągana
(oznacz. H za nr podst.)
Wymiary zabudowy

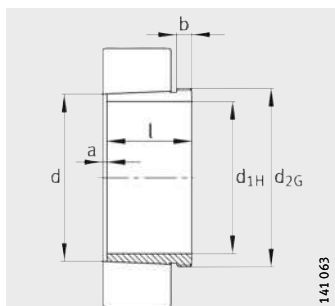
Przyłącza pompy
do hydraulicznej tulei wciąganej

Tabela wymiarowa (cd.) · wymiary w mm

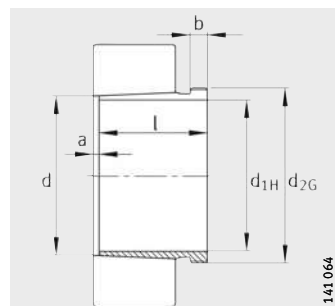
Oznaczenie	Masa m ≈kg	Wymiary						Wymiary zabudowy		
		d _{1H}	d	l	a ≈	b	d _{2G}	R ₀	e	t
AH39/630G-H	69,4	600	630	210	12	40	Tr670X6	G1/4	12	15
AH39/630-H	64,5	600	630	210	12	40	Tr655X6	G1/4	12	15
AH30/630A-H	87,3	600	630	258	14	46	Tr670X6	G1/4	12	15
AH240/630G-H	97,9	600	630	330	26	40	Tr670X6	G1/4	8,5	15
AH240/630-H	95,1	600	630	335	30	45	Tr655X6	G1/4	8,5	15
AH31/630A-H	136	600	630	375	14	60	Tr670X6	G1/4	12	15
AH241/630G-H	133	600	630	440	26	40	Tr670X6	G1/4	12	15
AH241/630-H	132	600	630	450	30	50	Tr655X6	G1/4	12	15
AH32/630AG-H	183	600	630	475	14	63	Tr670X6	G1/4	12	15
AH32/630A-H	188	600	630	475	14	63	Tr680X6	G1/4	12	15
AH33/630-H	227	600	630	550	14	62	Tr680X6	G1/4	12	15
AH39/670G-H	92,9	630	670	216	12	41	Tr710X7	G1/4	12	15
AH39/670-H	87,7	630	670	216	12	41	Tr695X6	G1/4	12	15
AH30/670A-H	124	630	670	280	14	50	Tr710X7	G1/4	12	15
AH240/670G-H	137	630	670	348	26	40	Tr710X7	G1/4	8,5	15
AH240/670-H	137	630	670	358	30	50	Tr695X6	G1/4	8,5	15
AH31/670A-H	185	630	670	395	14	60	Tr710X7	G1/4	12	15
AH241/670G-H	180	630	670	452	26	40	Tr710X7	G1/4	12	15
AH241/670-H	183	630	670	467	30	55	Tr695X6	G1/4	12	15
AH32/670AG-H	247	630	670	500	14	63	Tr710X7	G1/4	12	15
AH32/670A-H	252	630	670	500	14	63	Tr720X7	G1/4	12	15
AH33/670-H	303	630	670	577	14	62	Tr720X7	G1/4	12	15
AH39/710G-H	105	670	710	228	12	43	Tr750X7	G1/4	15	15
AH39/710-H	101	670	710	228	12	43	Tr740X7	G1/4	15	15
AH30/710A-H	135	670	710	286	16	50	Tr750X7	G1/4	15	15
AH240/710G-H	152	670	710	360	26	45	Tr750X7	G1/4	8,5	15
AH240/710-H	151	670	710	365	33	50	Tr740X7	G1/4	8,5	15
AH31/710A-H	202	670	710	405	16	60	Tr750X7	G1/4	15	15
AH241/710G-H	207	670	710	483	26	45	Tr750X7	G1/4	15	15
AH241/710-H	209	670	710	493	33	55	Tr740X7	G1/4	15	15
AH32/710AG-H	272	670	710	515	16	65	Tr750X7	G1/4	15	15
AH32/710A-H	278	670	710	515	16	65	Tr760X7	G1/4	15	15
AH33/710-H	334	670	710	595	16	65	Tr760X7	G1/4	15	15



Tuleje wciskane



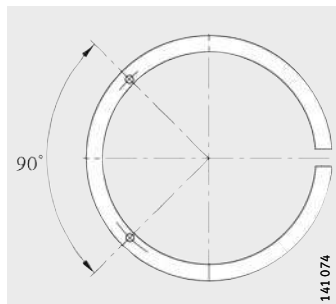
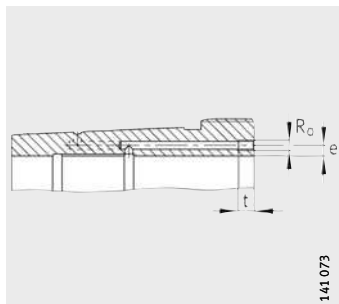
Stożek 1:12



AH240, AH241
Stożek 1:30

Tabela wymiarowa (cd.) · wymiary w mm

Oznaczenie	Masa m ≈ kg	Wymiary						Wymiary zabudowy		
		d _{1H}	d	l	a ≈	b	d _{2G}	R ₀	e	t
AH39/750G-H	118	710	750	234	12	44	Tr800X7	G1/4	15	15
AH39/750-H	110	710	750	234	12	44	Tr780X7	G1/4	15	15
AH30/750A-H	155	710	750	300	16	50	Tr800X7	G1/4	15	15
AH240/750G-H	174	710	750	380	28	45	Tr800X7	G1/4	8,5	15
AH240/750-H	169	710	750	385	35	50	Tr780X7	G1/4	8,5	15
AH31/750A-H	232	710	750	425	16	60	Tr800X7	G1/4	15	15
AH241/750G-H	241	710	750	520	28	45	Tr800X7	G1/4	15	15
AH241/750-H	239	710	750	530	35	55	Tr780X7	G1/4	15	15
AH32/750A-H	312	710	750	540	16	65	Tr800X7	G1/4	15	15
AH33/750-H	377	710	750	625	16	65	Tr800X7	G1/4	15	15
AH39/800G-H	155	750	800	245	12	45	Tr850X7	G1/4	15	15
AH39/800-H	146	750	800	245	12	45	Tr830X7	G1/4	15	15
AH30/800A-H	198	750	800	308	18	50	Tr850X7	G1/4	15	15
AH240/800G-H	232	750	800	395	28	50	Tr850X7	G1/4	15	15
AH240/800-H	221	750	800	395	40	50	Tr830X7	G1/4	15	15
AH31/800A-H	297	750	800	438	18	63	Tr850X7	G1/4	15	15
AH241/800G-H	311	750	800	525	28	50	Tr850X7	G1/4	15	15
AH241/800-H	304	750	800	530	40	55	Tr830X7	G1/4	15	15
AH32/800AG-H	391	750	800	550	18	62	Tr850X7	G1/4	15	15
AH32/800A-H	396	750	800	555	18	67	Tr850X7	G1/4	15	15
AH33/800-H	500	750	800	667	18	67	Tr850X7	G1/4	15	15
AH39/850G-H	176	800	850	258	12	50	Tr900X7	G1/4	15	15
AH39/850-H	165	800	850	258	12	50	Tr880X7	G1/4	15	15
AH30/850A-H	224	800	850	325	18	53	Tr900X7	G1/4	15	15
AH240/850G-H	259	800	850	415	30	50	Tr900X7	G1/4	15	15
AH240/850-H	250	800	850	418	40	53	Tr880X7	G1/4	15	15
AH31/850A-H	336	800	850	462	18	63	Tr900X7	G1/4	15	15
AH241/850G-H	358	800	850	560	40	60	Tr900X7	G1/4	15	15
AH241/850-H	345	800	850	560	40	60	Tr880X7	G1/4	15	15
AH32/850A-H	450	800	850	585	18	70	Tr900X7	G1/4	15	15
AH33/850-H	567	800	850	700	18	70	Tr900X7	G1/4	15	15



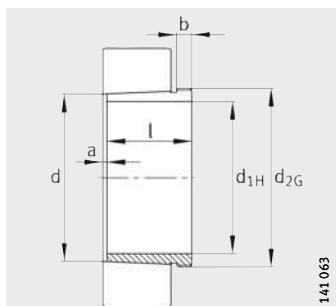
Hydrauliczna tuleja wciągana
(oznacz. H za nr podst.)
Wymiary zabudowy

Przyłącza pompy
do hydraulicznej tulei wciąganej

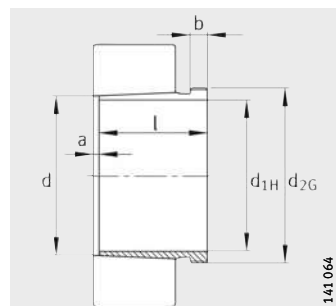
Tabela wymiarowa (cd.) · wymiary w mm

Oznaczenie	Masa m ≈kg	Wymiary						Wymiary zabudowy		
		d _{1H}	d	l	a ≈	b	d _{2G}	R ₀	e	t
AH39/900G-H	192	850	900	265	12	51	Tr950X8	G1/4	15	15
AH39/900-H	180	850	900	265	12	51	Tr930X8	G1/4	15	15
AH30/900A-H	246	850	900	335	20	55	Tr950X8	G1/4	15	15
AH240/900G-H	287	850	900	430	45	55	Tr950X8	G1/4	15	15
AH240/900-H	274	850	900	430	45	55	Tr930X8	G1/4	15	15
AH31/900A-H	368	850	900	475	20	63	Tr950X8	G1/4	15	15
AH241/900G-H	390	850	900	575	45	60	Tr950X8	G1/4	15	15
AH241/900-H	376	850	900	575	45	60	Tr930X8	G1/4	15	15
AH32/900A-H	476	850	900	585	20	70	Tr950X8	G1/4	15	15
AH33/900-H	623	850	900	720	20	70	Tr950X8	G1/4	15	15
AH39/950G-H	216	900	950	282	15	51	Tr1000X8	G1/4	15	15
AH39/950-H	203	900	950	282	15	51	Tr980X8	G1/4	15	15
AH30/950A-H	277	900	950	355	20	55	Tr1000X8	G1/4	15	15
AH240/950G-H	329	900	950	467	45	55	Tr1000X8	G1/4	15	15
AH240/950-H	316	900	950	467	45	55	Tr980X8	G1/4	15	15
AH31/950A-H	414	900	950	500	20	63	Tr1000X8	G1/4	15	15
AH32/950A-H	519	900	950	600	20	70	Tr1000X8	G1/4	15	15
AH241/950G-H	435	900	950	605	45	60	Tr1000X8	G1/4	15	15
AH241/950-H	421	900	950	605	45	60	Tr980X8	G1/4	15	15
AH33/950-H	683	900	950	740	20	70	Tr1000X8	G1/4	15	15
AH39/1000G-H	246	950	1000	296	15	52	Tr1060X8	G1/4	15	15
AH39/1000-H	229	950	1000	296	15	52	Tr1035X8	G1/4	15	15
AH30/1000A-H	309	950	1000	365	22	57	Tr1060X8	G1/4	15	15
AH240/1000G-H	357	950	1000	469	50	57	Tr1060X8	G1/4	15	15
AH240/1000-H	339	950	1000	469	50	57	Tr1035X8	G1/4	15	15
AH31/1000A-H	471	950	1000	525	22	63	Tr1060X8	G1/4	15	15
AH32/1000A-H	591	950	1000	630	22	70	Tr1060X8	G1/4	15	15
AH241/1000-H	502	950	1000	645	50	65	Tr1060X8	G1/4	15	15
AH33/1000-H	781	950	1000	780	22	70	Tr1060X8	G1/4	15	15
AH39/1060G-H	312	1000	1060	310	15	52	Tr1120X8	G1/4	15	15
AH39/1060-H	294	1000	1060	310	15	52	Tr1095X8	G1/4	15	15
AH30/1060A-H	396	1000	1060	385	22	60	Tr1120X8	G1/4	15	15
AH240/1060G-H	465	1000	1060	498	50	60	Tr1120X8	G1/4	15	15
AH240/1060-H	445	1000	1060	498	50	60	Tr1095X8	G1/4	15	15
AH31/1060A-H	583	1000	1060	540	22	65	Tr1120X8	G1/4	15	15
AH241/1060-H	632	1000	1060	665	50	65	Tr1120X8	G1/4	15	15

Tuleje wciskane



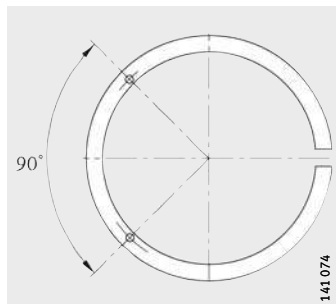
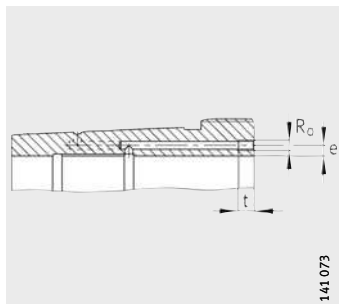
Stożek 1:12



AH240, AH241
Stożek 1:30

Tabela wymiarowa (cd.) · wymiary w mm

Oznaczenie	Masa m ≈ kg	Wymiary						Wymiary zabudowy		
		d _{1H}	d	l	a ≈	b	d _{2G}	R ₀	e	t
AH30/1 120A-H	451	1 060	1 120	410	22	65	Tr1180X8	G1/4	15	15
AH240/1120G-H	524	1 060	1 120	527	50	65	Tr1180X8	G1/4	15	15
AH240/1120-H	501	1 060	1 120	527	50	65	Tr1155X8	G1/4	15	15
AH241/1120-H	717	1 060	1 120	705	50	75	Tr1180X8	G1/4	15	15
AH39/1120G-H	289	1 070	1 120	310	15	52	Tr1180X8	G1/4	15	15
AH39/1120-H	271	1 070	1 120	310	15	52	Tr1155X8	G1/4	15	15
AH30/1 180A-H	498	1 120	1 180	420	22	65	Tr1250X8	G1/4	15	15
AH240/1180G-H	577	1 120	1 180	540	50	65	Tr1250X8	G1/4	15	15
AH240/1180-H	543	1 120	1 180	540	50	65	Tr1215X8	G1/4	15	15
AH241/1180-H	824	1 120	1 180	750	50	80	Tr1250X8	G1/4	15	15
AH39/1180G-H	336	1 130	1 180	330	15	55	Tr1250X8	G1/4	15	15
AH39/1180-H	307	1 130	1 180	330	15	55	Tr1215X8	G1/4	15	15
AH30/1 250A-H	629	1 180	1 250	445	22	70	Tr1320X8	G1/4	15	15
AH240/1250G-H	733	1 180	1 250	570	50	70	Tr1320X8	G1/4	15	15
AH240/1250-H	694	1 180	1 250	570	50	70	Tr1285X8	G1/4	15	15
AH241/1250-H	1 048	1 180	1 250	795	50	85	Tr1320X8	G1/4	15	15
AH39/1250G-H	367	1 200	1 250	340	18	55	Tr1320X8	G1/4	15	15
AH39/1250-H	336	1 200	1 250	340	18	55	Tr1285X8	G1/4	15	15



Hydrauliczna tuleja wciągana
(oznacz. H za nr podst.)
Wymiary zabudowy

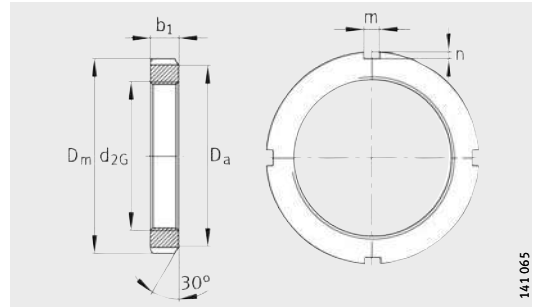
Przyłącza pompy
do hydraulicznej tulei wciąganej

Tabela wymiarowa (cd.) · wymiary w mm

Oznaczenie	Masa m ≈kg	Wymiary						Wymiary zabudowy		
		d _{1H}	d	l	a ≈	b	d _{2G}	R ₀	e	t
AH30/1 320A-H	718	1 250	1 320	470	22	70	Tr1400X8	G1/4	15	15
AH240/1320G-H	828	1 250	1 320	600	50	70	Tr1400X8	G1/4	15	15
AH240/1320-H	775	1 250	1 320	600	50	70	Tr1355X8	G1/4	15	15
AH241/1320-H	1 194	1 250	1 320	840	50	90	Tr1400X8	G1/4	15	15
AH39/1320G-H	421	1 270	1 320	360	18	55	Tr1400X8	G1/4	15	15
AH39/1320-H	379	1 270	1 320	360	18	55	Tr1355X8	G1/4	15	15
AH30/1 400A-H	902	1 320	1 400	487	22	75	Tr1500X8	G1/4	15	15
AH240/1400G-H	1 026	1 320	1 400	615	50	70	Tr1500X8	G1/4	15	15
AH240/1400-H	944	1 320	1 400	615	50	70	Tr1435X8	G1/4	15	15
AH241/1400-H	1 496	1 320	1 400	870	50	95	Tr1500X8	G1/4	15	15
AH39/1400G-H	499	1 350	1 400	380	20	60	Tr1500X8	G1/4	15	15
AH39/1400-H	429	1 350	1 400	380	20	60	Tr1435X8	G1/4	15	15
AH30/1500A-H	1 257	1 400	1 500	537	22	75	Tr1600X8	G1/4	15	15
AH241/1500-H	1 961	1 400	1 500	895	50	95	Tr1600X8	G1/4	15	15
AH39/1500G-H	563	1 450	1 500	400	20	60	Tr1600X8	G1/4	15	15
AH39/1500-H	494	1 450	1 500	400	20	60	Tr1540X8	G1/4	15	15



Nakrętki łożyskowe

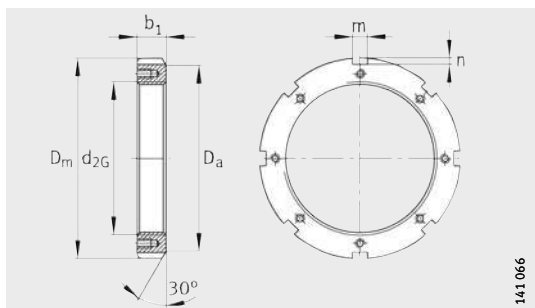


KM, KML, HM..T

141.065

Tabela wymiarowa - wymiary w mm

Oznaczenie		Masa m ≈kg	Wymiary			Wymiary zabudowy		
Nakrętka	Dopasowane zabezpieczenie		d _{2G}	D _m	b ₁	D _a	m	n
KM0	MB0	0,005	M10X0,75	18	4	13,5	3	2
KM1	MB1	0,007	M12X1	22	4	17	3	2
KM2	MB2	0,01	M15X1	25	5	21	4	2
KM3	MB3	0,02	M17X1	28	5	24	4	2
KM4	MB4	0,019	M20X1	32	6	26	4	2
KM5	MB5	0,025	M25X1,5	38	7	32	5	2
KM6	MB6	0,043	M30X1,5	45	7	38	5	2
KM7	MB7	0,07	M35X1,5	52	8	44	5	2
KM8	MB8	0,085	M40X1,5	58	9	50	6	2,5
KM9	MB9	0,119	M45X1,5	65	10	56	6	2,5
KM10	MB10	0,148	M50X1,5	70	11	61	6	2,5
KM11	MB11	0,158	M55X2	75	11	67	7	3
KM12	MB12	0,18	M60X2	80	11	73	7	3
KM13	MB13	0,22	M65X2	85	12	79	7	3
KM14	MB14	0,26	M70X2	92	12	85	8	3,5
KM15	MB15	0,3	M75X2	98	13	90	8	3,5
KM16	MB16	0,4	M80X2	105	15	95	8	3,5
KM17	MB17	0,46	M85X2	110	16	102	8	3,5
KM18	MB18	0,6	M90X2	120	16	108	10	4
KM19	MB19	0,658	M95X2	125	17	113	10	4
KM20	MB20	0,73	M100X2	130	18	120	10	4
KM21	MB21	0,87	M105X2	140	18	126	12	5
KM22	MB22	0,965	M110X2	145	19	133	12	5
KM23	MB23	1,01	M115X2	150	19	137	12	5
KML24	MBL24	0,79	M120X2	145	20	135	12	5
KM24	MB24	1,08	M120X2	155	20	138	12	5
KM25	MB25	1,22	M125X2	160	21	148	12	5
KML26	MBL26	0,9	M130X2	155	21	145	12	5
KM26	MB26	1,24	M130X2	165	21	149	12	5
KM27	MB27	1,55	M135X2	175	22	160	14	6
KML28	MBL28	1,01	M140X2	165	22	155	12	5
KM28	MB28	1,56	M140X2	180	22	160	14	6
KM29	MB29	2,05	M145X2	190	24	171	14	6



141.066

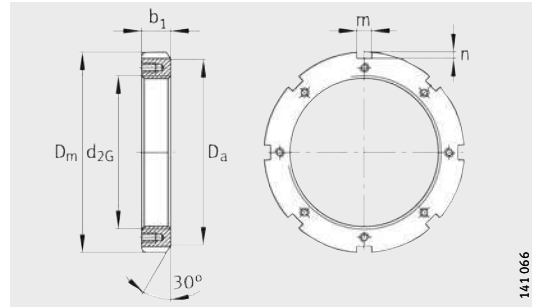
HM30, HM31

Tabela wymiarowa (cd.) · wymiary w mm

Oznaczenie		Masa m ≈kg	Wymiary			Wymiary zabudowy		
Nakrętka	Dopasowane zabezpieczenie		d _{2G}	D _m	b ₁	D _a	m	n
KML30	MBL30	1,44	M150X2	180	24	170	14	5
KM30	MB30	2,06	M150X2	195	24	171	14	6
KM31	MB31	2,27	M155X3	200	25	182	16	7
KML32	MBL32	1,62	M160X3	190	25	180	14	5
KM32	MB32	2,52	M160X3	210	25	182	16	7
KM33	MB33	2,7	M165X3	210	26	193	16	7
KML34	MBL34	1,72	M170X3	200	26	190	16	5
KM34	MB34	2,8	M170X3	220	26	193	16	7
KML36	MBL36	1,96	M180X3	210	27	200	16	5
KM36	MB36	3,04	M180X3	230	27	203	18	8
KML38	MBL38	2,13	M190X3	220	28	210	16	5
KM38	MB38	3,34	M190X3	240	28	214	18	8
KML40	MBL40	2,9	M200X3	240	29	220	18	8
KM40	MB40	3,69	M200X3	250	29	226	18	8
HM3044	MS3044	3,21	Tr220X4	260	30	242	20	9
HM44T	MB44	5,3	Tr220X4	280	32	250	20	10
HM3144	MS3144	4,93	Tr220X4	280	32	250	20	10
HM3048	MS3048	5,12	Tr240X4	290	34	270	20	10
HM48T	MB48	6,15	Tr240X4	300	34	270	20	10
HM3148	MS3144	5,75	Tr240X4	300	34	270	20	10
HM3052	MS3048	5,54	Tr260X4	310	34	290	20	10
HM52T	MB52	8,05	Tr260X4	330	35	300	24	12
HM3152	MS3152	7,43	Tr260X4	330	36	300	24	12
HM3056	MS3056	6,61	Tr280X4	330	38	310	24	10
HM56T	MB56	8,9	Tr280X4	350	36	320	24	12
HM3156	MS3152	8,26	Tr280X4	350	38	320	24	12
HM3060	MS3060	9,48	Tr300X4	360	42	336	24	12
HM3160	MS3160	11,4	Tr300X4	380	40	340	24	12
HM3064	MS3064	10,1	Tr320X5	380	42	356	24	12
HM3164	MS3164	12,8	Tr320X5	400	42	360	24	12
HM3068	MS3064	11,5	Tr340X5	400	45	376	24	12
HM3168	MS3168	23	Tr340X5	440	55	400	28	15
HM3072	MS3072	11,9	Tr360X5	420	45	394	28	13
HM3172	MS3168	25,7	Tr360X5	460	58	420	28	15
HM3076	MS3076	15,9	Tr380X5	450	48	422	28	14
HM3176	MS3176	30	Tr380X5	490	60	440	32	18



Nakrętki łożyskowe



HM30, HM31

141.066

Tabela wymiarowa (cd.) · wymiary w mm

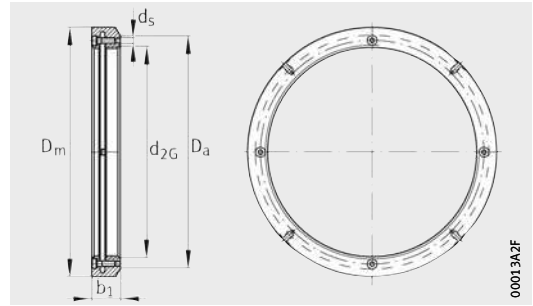
Oznaczenie		Masa m ≈kg	Wymiary			Wymiary zabudowy		
Nakrętka	Dopasowane zabezpieczenie		d _{2G}	D _m	b ₁	D _a	m	n
HM3080	MS3076	18,2	Tr400X5	470	52	442	28	14
HM3180	MS3180	35,7	Tr400X5	520	62	460	32	18
HM3084	MS3084	18,9	Tr420X5	490	52	462	32	14
HM3184	MS3180	43,4	Tr420X5	540	70	490	32	18
HM3088	MS3088	26,5	Tr440X5	520	60	490	32	15
HM3188	MS3188	44,3	Tr440X5	560	70	510	36	20
HM3092	MS3088	27,7	Tr460X5	540	60	510	32	15
HM3192	MS3188	53,8	Tr460X5	580	75	540	36	20
HM3096	MS3096	28,7	Tr480X5	560	60	530	36	15
HM3196	MS3196	62,2	Tr480X5	620	75	560	36	20
HM30/500	MS3096	34	Tr500X5	580	68	550	36	15
HM31/500	MS31/500	62,1	Tr500X5	630	80	580	40	23
HM30/530	MS30/530	44,7	Tr530X6	630	68	590	40	20
HM31/530	MS31/530	71,2	Tr530X6	670	80	610	40	23
HM30/560	MS30/560	46,2	Tr560X6	650	75	610	40	20
HM31/560	MS31/560	85,6	Tr560X6	710	85	650	45	25
HM30/600	MS30/530	55,9	Tr600X6	700	75	660	40	20
HM31/600	MS31/560	91,7	Tr600X6	750	85	690	45	25
HM30/630	MS30/630	58,3	Tr630X6	730	75	690	45	20
HM31/630	MS31/630	122	Tr630X6	800	95	730	50	28
HM30/670	MS30/670	73,8	Tr670X6	780	80	740	45	20
HM31/670	MS31/670	156	Tr670X6	850	106	775	50	28
HM30/710	MS30/710	94,8	Tr710X7	830	90	780	50	25
HM31/710	MS31/710	173	Tr710X7	900	106	825	55	30
HM30/750	MS30/750	99,5	Tr750X7	870	90	820	55	25
HM31/750	MS31/750	202	Tr750X7	950	112	875	60	34
HM30/800	MS30/750	106	Tr800X7	920	90	870	55	25
HM31/800	MS31/750	215	Tr800X7	1000	112	925	60	34
HM30/850	MS30/850	113	Tr850X7	980	90	925	60	25
HM31/850	MS31/850	246	Tr850X7	1060	118	975	70	38
HM30/900	MS30/850	135	Tr900X7	1030	100	975	60	25
HM31/900	MS31/900	293	Tr900X7	1120	125	1030	70	38
HM30/950	MS30/950	143	Tr950X8	1080	100	1025	60	25
HM31/950	MS31/950	310	Tr950X8	1170	125	1080	70	38

Tabela wymiarowa (cd.) · wymiary w mm

Oznaczenie		Masa m ≈kg	Wymiary			Wymiary zabudowy		
Nakrętka	Dopasowane zabezpieczenie		d _{2G}	D _m	b ₁	D _a	m	n
HM30/1000	MS30/1000	165	Tr1000X8	1 140	100	1 085	60	25
HM31/1000	MS31/1000	361	Tr1000X8	1 240	125	1 140	70	38
HM30/1060	MS30/1000	175	Tr1060X8	1 200	100	1 145	60	25
HM31/1060	MS31/1000	386	Tr1060X8	1 300	125	1 210	70	38
HM30/1120	MS30/1000	185	Tr1120X8	1 260	100	1 205	60	25
HM31/1120	MS31/1000	427	Tr1120X8	1 360	125	1 270	70	38
HM30/1180	MS30/1000	196	Tr1180X8	1 320	100	1 265	60	25
HM31/1180	MS31/1000	459	Tr1180X8	1 420	125	1 330	70	38
HM30/1250	MS30/1000	233	Tr1250X8	1 390	110	1 335	60	25
HM31/1250	MS31/1000	485	Tr1250X8	1 490	125	1 400	70	38
HM30/1320	MS30/1000	245	Tr1320X8	1 460	110	1 405	60	25
HM31/1320	MS31/1000	511	Tr1320X8	1 560	125	1 470	70	38
HM30/1400	MS30/1000	259	Tr1400X8	1 540	110	1 485	60	25
HM31/1400	MS31/1000	562	Tr1400X8	1 640	130	1 550	70	38
HM30/1500	MS30/1500	297	Tr1500X8	1 650	110	1 595	60	25
HM31/1500	MS31/1000	601	Tr1500X8	1 740	130	1 650	70	38



Nakrętki łożyskowe blokowane śrubami



HMZ, HMZ30

Tabela wymiarowa - wymiary w mm

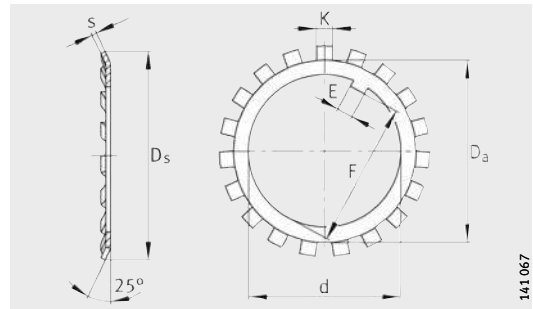
Oznaczenie	Masa m ≈kg	Wymiary					Śruba zacisk. liczba	Moment dociągający śrubę zaciskową MaL Nm
		d _{2G}	D _m	b ₁	D _a	d _s		
HMZ18	0,6	M90x2	120	16	108	M5	4	6
HMZ19	0,7	M95x2	125	17	113	M5	4	6
HMZ20	0,8	M100x2	130	18	120	M6	4	11
HMZ21	0,9	M105x2	140	18	126	M6	4	11
HMZ22	1	M110x2	145	19	133	M6	4	11
HMZ23	1,1	M115x2	150	19	137	M6	4	11
HMZ24	1,1	M120x2	155	20	138	M6	4	11
HMZ25	1,3	M125x2	160	21	148	M6	4	11
HMZ26	1,3	M130x2	165	21	149	M6	4	11
HMZ27	1,6	M135x2	175	22	160	M6	4	11
HMZ28	1,6	M140x2	180	22	160	M6	4	11
HMZ29	2,2	M145x2	190	24	171	M6	4	11
HMZ30	2,2	M150x2	195	24	171	M6	4	11
HMZ31	2,4	M155x3	200	25	182	M6	4	11
HMZ32	2,6	M160x3	210	25	182	M6	4	11
HMZ33	2,8	M165x3	210	26	193	M8	4	27
HMZ34	2,9	M170x3	220	26	193	M8	4	27
HMZ36	3,2	M180x3	230	27	203	M8	4	27
HMZ38	3,5	M190x3	240	28	214	M8	4	27
HMZ40	3,9	M200x3	250	29	226	M8	4	27
HMZ3044	3,4	Tr220X4	260	30	242	M8	4	27
HMZ3048	5,4	Tr240X4	290	34	270	M10	4	54
HMZ3052	5,8	Tr260X4	310	34	290	M10	4	54
HMZ3056	6,9	Tr280X4	330	38	310	M10	4	54
HMZ3060	10	Tr300X4	360	42	336	M10	4	54
HMZ3064	10,6	Tr320X5	380	42	356	M10	4	54
HMZ3068	12,1	Tr340X5	400	45	376	M12	4	93
HMZ3072	12,5	Tr360X5	420	45	394	M12	4	93
HMZ3076	16,7	Tr380X5	450	48	422	M12	4	93
HMZ3080	19,1	Tr400X5	470	52	442	M16	4	230
HMZ3084	19,8	Tr420X5	490	52	462	M16	4	230
HMZ3088	27,8	Tr440X5	520	60	490	M16	4	230
HMZ3092	29,1	Tr460X5	540	60	510	M16	4	230
HMZ3096	30,1	Tr480X5	560	60	530	M16	4	230
HMZ30/500	35,7	Tr500X5	580	68	550	M20	4	464

Tabela wymiarowa (cd.) · wymiary w mm

Oznaczenie	Masa m ≈kg	Wymiary					Śruba zacisk. liczba	Moment dociągający śrubę zaciskową M _{aL} Nm
		d _{2G}	D _m	b ₁	D _a	d _s		
HMZ30/530	46,9	Tr530X6	630	68	590	M20	4	464
HMZ30/560	48,5	Tr560X6	650	75	610	M20	4	464
HMZ30/600	58,7	Tr600X6	700	75	660	M20	4	464
HMZ30/630	61,2	Tr630X6	730	75	690	M20	4	464
HMZ30/670	77,5	Tr670X6	780	80	740	M20	4	464
HMZ30/710	99,5	Tr710X7	830	90	780	M20	4	464
HMZ30/750	105	Tr750X7	870	90	820	M20	4	464
HMZ30/800	111	Tr800X7	920	90	870	M20	4	464
HMZ30/850	119	Tr850X7	980	90	925	M20	4	464
HMZ30/900	142	Tr900X7	1 030	100	975	M24	8	798
HMZ30/950	150	Tr950X8	1 080	100	1 025	M24	8	798
HMZ30/1000	173	Tr1000X8	1 140	100	1 085	M24	8	798
HMZ30/1060	184	Tr1060X8	1 200	100	1 145	M24	8	798
HMZ30/1120	194	Tr1120X8	1 260	100	1 205	M24	8	798
HMZ30/1180	206	Tr1180X8	1 320	100	1 265	M24	8	798
HMZ30/1250	245	Tr1250X8	1 390	110	1 335	M24	8	798
HMZ30/1320	257	Tr1320X8	1 460	110	1 405	M24	8	798
HMZ30/1400	272	Tr1400X8	1 540	110	1 485	M24	8	798
HMZ30/1500	312	Tr1500X8	1 650	110	1 595	M24	8	798



Podkładki zębate



MB, MBL

Tabela wymiarowa - wymiary w mm

Oznaczenie	Masa m 100 sztuka ≈kg	Wymiary			Wymiary zabudowy			
		d	D _s ≈	s	D _a	E ¹⁾	F	K
MB0	0,13	10	21	1	13,5	3	8,5	3
MB1	0,192	12	25	1	17	3	10,5	3
MB2	0,253	15	28	1	21	4	13,5	4
MB3	0,313	17	32	1	24	4	15,5	4
MB4	0,35	20	36	1	26	4	18,5	4
MB5	0,64	25	42	1,25	32	5	23	5
MB6	0,78	30	49	1,25	38	5	27,5	5
MB7	1,04	35	57	1,04	44	6	32,5	5
MB8	1,23	40	62	1,25	50	6	37,5	6
MB9	1,52	45	69	1,25	56	6	42,5	6
MB10	1,6	50	74	1,25	61	6	47,5	6
MB11	1,96	55	81	1	67	8	52,5	7
MB12	2,53	60	86	1	73	8	57,5	7
MB13	2,9	65	92	1	79	8	62,5	7
MB14	3,34	70	98	1	85	8	66,5	8
MB15	3,6	75	104	1	90	8	71,5	8
MB16	4,64	80	112	1,8	95	10	76,5	8
MB17	5,24	85	119	1,8	102	10	81,5	8
MB18	6,23	90	126	1,8	108	10	86,5	10
MB19	6,7	95	133	1,8	113	10	91,5	10
MB20	7,65	100	142	1,8	120	12	96,5	10
MB21	8,26	105	145	1,75	126	12	100,5	12
MB22	9,4	110	154	1,75	133	12	105,5	12
MB23	10,8	115	159	2	137	12	110,5	12
MBL24	7,7	120	151	2	135	14	115	12
MB24	10,5	120	164	2	138	14	115	12
MB25	11,8	125	170	2	148	14	120	12
MBL26	8,7	130	161	2	145	14	125	12
MB26	11,3	130	175	2	149	14	125	12
MB27	14,4	135	185	2	160	14	130	14

¹⁾ Wymiar E można stosować jako minimalny wymiar do szerokości rowka w przypadku wałów.

Tabela wymiarowa (cd.) · wymiary w mm

Oznaczenie	Masa m 100 sztuka ≈kg	Wymiary			Wymiary zabudowy			
		d	D _s ≈	s	D _a	E ¹⁾	F	K
MBL28	10,9	140	171	2	155	16	135	12
MB28	14,2	140	192	2	160	16	135	14
MB29	16,8	145	202	2	171	16	140	14
MBL30	11,3	150	188	2	170	16	145	14
MB30	15,5	150	205	2	171	16	145	14
MB31	20,9	155	212	2,5	182	16	147,5	16
MBL32	16,2	160	199	2,5	180	18	154	14
MB32	22,2	160	217	2,5	182	18	154	16
MB33	24,1	165	222	2,5	193	18	157,5	16
MBL34	17	170	211	2,5	190	18	164	16
MB34	24,7	170	232	2,5	193	18	164	16
MBL36	18	180	221	2,5	200	20	174	16
MB36	26,8	180	242	2,5	203	20	174	18
MBL38	20,5	190	231	2,5	210	20	184	16
MB38	27,8	190	252	2,5	214	20	184	18
MBL40	21,4	200	248	2,5	222	20	194	18
MB40	29,3	200	262	2,5	226	20	194	18
MB44	40	220	292	3	250	24	213	20
MB48	40	240	312	3	270	24	233	20
MB52	60	260	342	3	300	28	253	24
MB56	62	280	362	3	320	28	273	24

1) Wymiar E można stosować jako minimalny wymiar do szerokości rowka w przypadku wałów.



Podkładki kształtowe

ze śrubą z łbem sześciokątnym

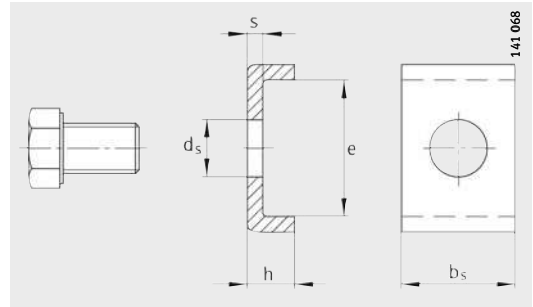
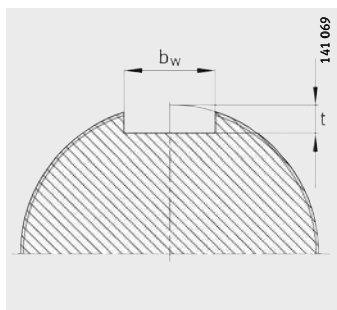


Tabela wymiarowa - wymiary w mm

Oznaczenie		Moment dociągający Nm	Masa m ≈kg	Wymiary					Wymiary zabudowy rowek wpustowy	
Podkt. kształtowa kompletna	Śruba z łbem 6-kątnym ¹⁾			s	b _s	h	d _s	e	b _w	t
MS3044	M6X10	10	0,026	4	20	12	7	13,5	22	9
MS3144	M8X16	25	0,038	4	20	12	9	22,5	22	9
MS3048	M8X16	25	0,035	4	20	12	9	17,5	22	9
MS3152	M10X20	51	0,056	4	24	12	11	25,5	26	9
MS3056	M8X16	25	0,04	4	24	12	9	17,5	26	9
MS3060	M8X16	25	0,043	4	24	12	9	20,5	26	9
MS3160	M10X20	51	0,059	4	24	12	12	30,5	26	9
MS3064	M8X16	25	0,057	5	24	15	9	21	26	10
MS3164	M10X20	51	0,074	5	24	15	12	31	26	10
MS3168	M12X22	87	0,115	5	28	15	14	38	30	10
MS3072	M8X16	25	0,064	5	28	15	9	20	30	10
MS3076	M10X20	51	0,076	5	28	15	12	24	30	10
MS3176	M12X22	87	0,115	5	32	15	14	40	34	10
MS3180	M16X25	215	0,154	5	32	15	18	45	34	10
MS3084	M10X20	51	0,085	5	32	15	12	24	34	10
MS3088	M12X22	87	0,1	5	32	15	14	28	34	10
MS3188	M16X25	215	0,163	5	36	15	18	43	38	10
MS3096	M12X22	87	0,109	5	36	15	14	28	38	12
MS3196	M16X25	215	0,177	5	36	15	18	53	38	12
MS31/500	M16X25	215	0,178	5	40	15	18	45	42	12

¹⁾ Do gwintu M16: śruba samozabezpieczająca.



Wał

Tabela wymiarowa (cd.) · wymiary w mm

Oznaczenie		Moment dociągający Nm	Masa m ≈kg	Wymiary					Wymiary zabudowy rowek wpustowy	
Podkt. kształtowa kompletna	Śruba z tłem 6-kątnym ¹⁾			s	b _s	h	d _s	e	b _w	t
MS30/530	M16X25	215	0,223	7	40	21	18	34	42	14
MS31/530	M20X40	430	0,347	7	40	21	22	51	42	14
MS30/560	M16X25	215	0,212	7	40	21	18	29	42	14
MS31/560	M20X40	430	0,38	7	45	21	22	54	47	14
MS30/630	M16X25	215	0,244	7	45	21	18	34	47	14
MS31/630	M20X40	430	0,426	7	50	21	22	61	52	14
MS30/670	M16X25	215	0,257	7	45	21	18	39	47	14
MS31/670	M20X40	430	0,439	7	50	21	22	66	52	15
MS30/710	M16X25	215	0,279	7	50	21	18	39	52	15
MS31/710	M24X45	740	0,58	7	55	21	26	69	57	15
MS30/750	M16X25	215	0,301	7	55	21	18	39	57	15
MS31/750	M24X45	740	0,614	7	60	21	26	70	62	15
MS30/850	M20X40	430	0,426	7	60	21	22	44	62	15
MS31/850	M24X45	740	0,679	7	70	21	26	71	72	16
MS31/900	M24X45	740	0,698	7	70	21	26	76	72	16
MS30/950	M20X40	430	0,433	7	60	21	22	46	62	16
MS31/950	M24X45	740	0,706	7	70	21	26	78	72	16
MS30/1000	M20X40	430	0,449	7	60	21	22	51	62	16
MS31/1000	M24X45	740	0,744	7	70	21	26	88	72	16
MS30/1500	M20X40	430	0,466	7	60	21	22	56	62	16

¹⁾ Do gwintu M16: śruba samozabezpieczająca.
Od gwintu M20: znormalizowana śruba z tłem sześciokątnym.





FAG



Elementy toczne

Kulki stalowe
Wałeczki walcowe
Igielki



Elementy toczne

Kulki stalowe **1510**

Kulki odpowiadają normie DIN 5 401-1/ISO 3 290.

Są one wykonane z hartowanej na wskroś stali łożyskowej, zaś ich twardość powierzchniowa wynosi co najmniej 740 HV10.

Kulki stalowe są stosowane przy prędkościach obrotowych w zakresie od średnich do wysokich, oraz gdy występują siły osiowe i promieniowe w zakresie od średnich do wysokich.

Wałeczki walcowe **1518**

Wałeczki walcowe odpowiadają normie DIN 5 402-1.

Są one wykonane z hartowanej na wskroś stali łożyskowej, zaś ich twardość powierzchniowa wynosi co najmniej 670 HV.

Wałeczki mają profilowany zarys na końcach i są wykonane z częścią walcową.

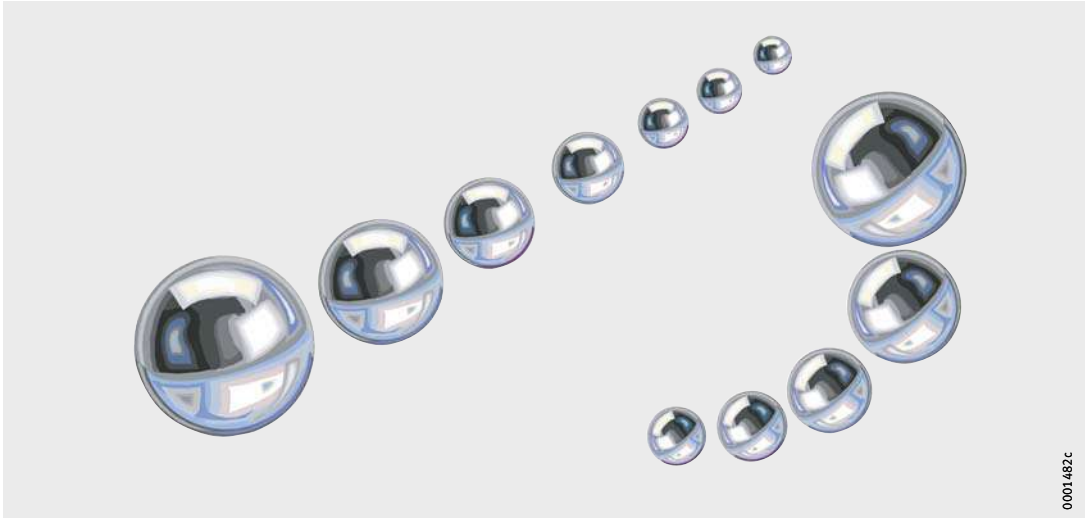
Wałeczki walcowe stosuje się, gdy łożyska mają podlegać bardzo wysokim obciążeniom.

Igielki **1528**

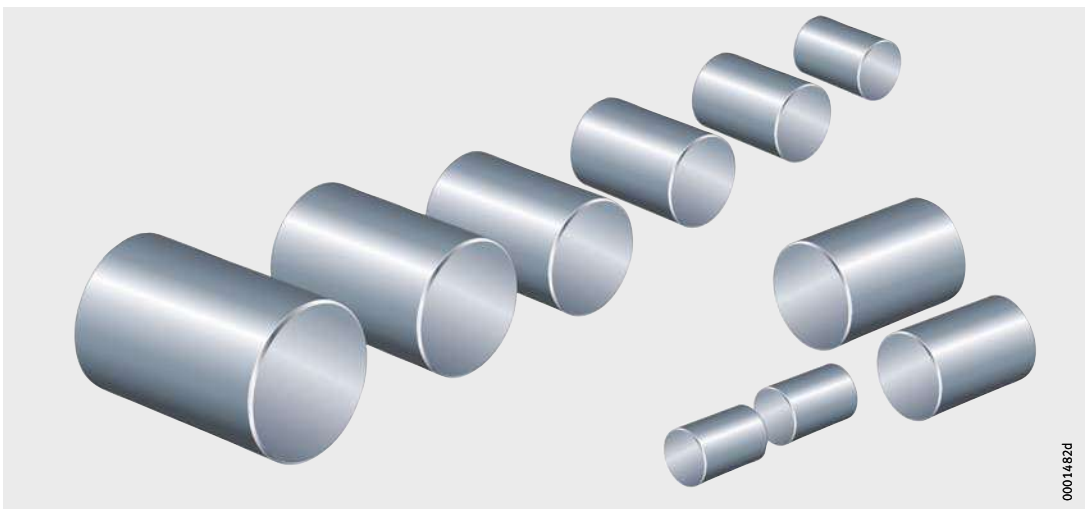
Igielki odpowiadają DIN 5 402-3/ISO 3 096, forma B z płaskimi powierzchniami czołowymi.

Są one wykonane z hartowanej na wskroś stali łożyskowej, zaś ich twardość powierzchniowa wynosi co najmniej 670 HV i mają profilowany zarys na końcach.

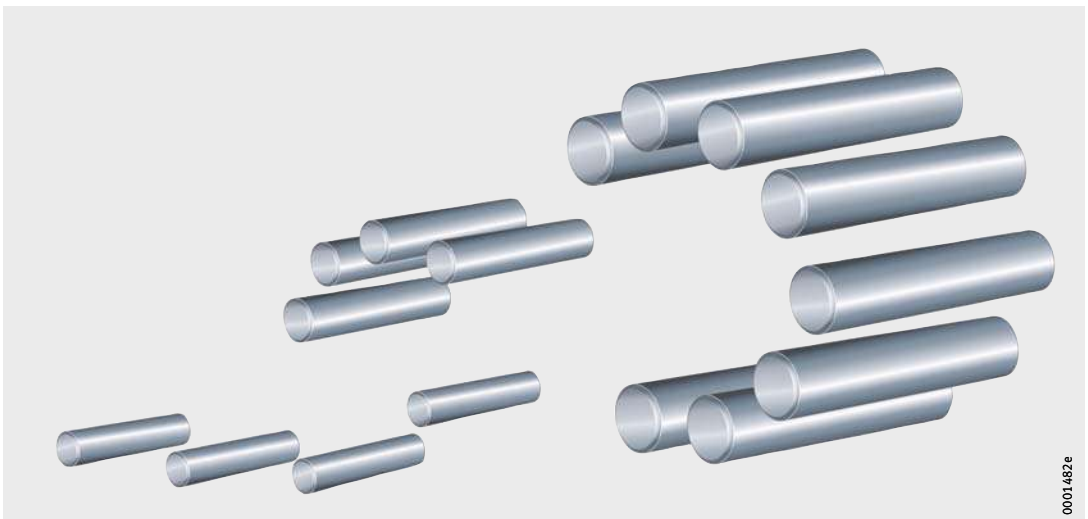
Igielki stosuje się, gdy przestrzeń zabudowy jest ograniczona w kierunku promieniowym a obciążenia są niższe niż w przypadku łożyskowań z wałeczkami walcowymi.



0001462c



0001462d

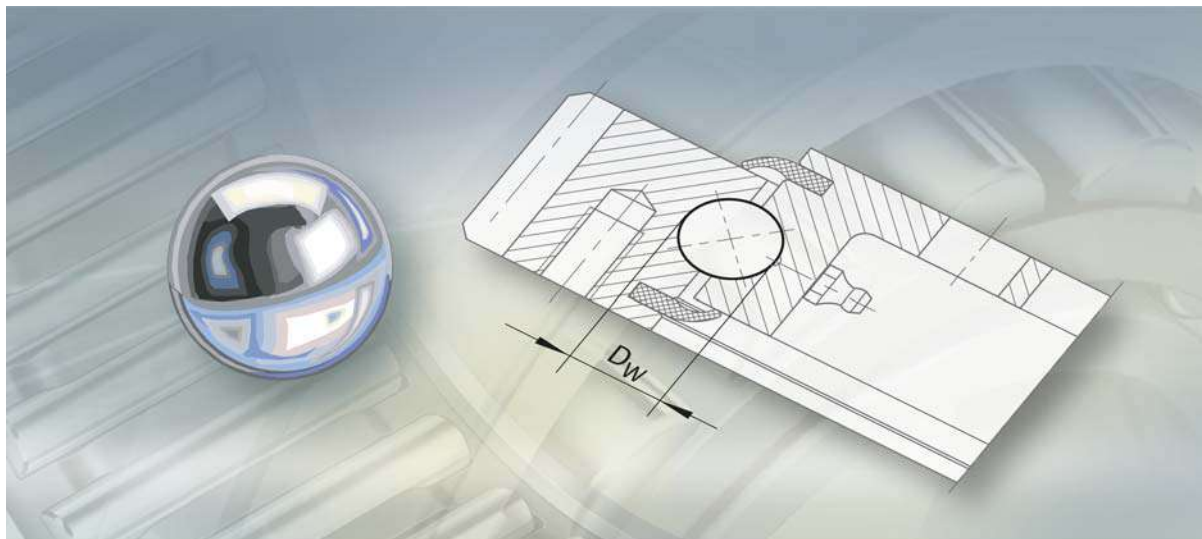


0001462e





FAG



Kulki stalowe

Kulki stalowe

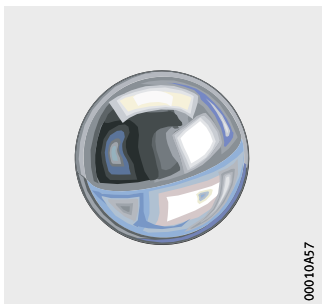
	Str.
Przegląd wyrobów	
Kulki stalowe.....	1512
Charakterystyka	
Klasy i grupy selekcyjne.....	1513
Zastosowania.....	1514
Oznaczenie za numerem podstawowym.....	1514
Dokładność	
.....	1515
Tabele wymiarowe	
Kulki stalowe.....	1516



Przegląd wyrobów Kulki stalowe

Kulki stalowe

KUG



Kulki stalowe

Charakterystyka

Kulki stalowe są podstawowym elementem łożysk kulkowych. Są one wykonane z hartowanej na wskroś stali łożyskowej zgodnej z normą DIN 17 230, zaś ich twardość powierzchniowa wynosi co najmniej 740 HV10. Wymiary i dokładności odpowiadają normie DIN 5 401/ISO 3 290.

Klasy i grupy selekcyjne

Kulki są dostępne w klasach jakości G5, G10, G16, G20, G28, G40. Zależnie od średnicy w danym przypadku jest ustalona największa oraz najmniejsza odchyłka oraz dokładność kształtu. Oznaczenia za numerem podstawowym odpowiadają opisom klas.

Kulki wyprodukowane w tych samych warunkach (partia) sortuje się w obrębie danej klasy na podstawie średniej średnicy partii D_{wml} na grupy selekcyjne kulek z bardzo dużą dokładnością średnicy.

Każda grupa selekcyjna jest pakowana oddzielnie i na opakowaniu zostaje oznaczona średnia odchyłka.

Dane opakowanie zawiera wyłącznie kulki jednej grupy selekcyjnej.

W przypadku dostawy kulek takiego samego rozmiaru nominalnego i klasy pochodzących z różnych opakowań klasa selekcyjna może być różna.

Preferowana rozpiętość klas selekcyjnych w przypadku klas jakości G10 do G40: +6 do -6.

Oznaczenia grup selekcyjnych

Oznaczenie grup selekcyjnych jest nadrukowane na opakowaniu:

- N w przypadku zera
- P w przypadku wartości dodatniej (z podaniem wartości)
- M w przypadku wartości ujemnej (z podaniem wartości).



W danym łożyskowaniu należy zastosować kulki wyłącznie jednej grupy selekcyjnej.

Masa

Masa w tabelach wymiarowych jest obliczona na podstawie normy $\rho = 7,85 \text{ kg/dm}^3$ (DIN 5 401).

Wykonanie specjalne

Na zamówienie są dostępne kulki różnych rozmiarów oraz wykonane z różnego materiału, na przykład ze stali specjalnej i ceramiki.



Kulki stalowe

Zastosowania

Kulki stosuje się:

- w łożyskach tocznych, przy prędkościach obrotowych w zakresie od średnich do wysokich oraz gdy występują siły osiowe i promieniowe w zakresie od średnich do wysokich, na przykład w łożyskach kulkowych zwykłych, obrotnicach, łożyskach wirnika i prowadnicach liniowych
- w przemyśle motoryzacyjnym, budowie maszyn, w przemyśle elektrotechnicznym, sprzęcie dla majsterkowiczów, w urządzeniach domowych oraz w zabawkach
- w przegubach równobieżnych oraz jako kulki w zaworach.

Oznaczenie za numerem podstawowym

Oznaczenie za numerem podstawowym dostępnej klasy jakości, patrz tab..

Dostępne wykonania

Oznaczenie za numerem podstawowym	Opis	Wykonanie
G5	Klasa jakości G5	Standard
G10	Klasa jakości G10	
G16	Klasa jakości G16	
G20	Klasa jakości G20	
G28	Klasa jakości G28	
G40	Klasa jakości G40	
–	ze stali specjalnej i ceramiki	Wykonanie specjalne dostępne na zamówienie

Dokładność

Dokładności wymiarów i kształtu odpowiadają normie DIN 5 401/ISO 3 290.

Klasy jakości i dokładności

Klasa jakości	Średnica D_w mm do	Dokładność kulki z partii	
		Dokładność wymiarów i kształtu V_{Dws}, t_{Dws} μm max.	Chropowatość R_a μm max.
G5	12,7	0,13	0,014
G10	25,4	0,25	0,02
G16	38,1	0,4	0,025
G20	50,8	0,5	0,032
G28	50,8	0,7	0,05
G40	100	1	0,06

Klasy jakości, dokładności, granice grup selekcyjnych

Klasa jakości	Dokładność		Granica grupy selekcyjnej	
	partii V_{DwL} μm max.	Przedział grupy selekcyjnej l_G μm	μm	
			dolne	górne
G5	0,25	1	-5	+5
G10	0,5	1	-9	+9
G16	0,8	1	-10	+10
G20	1	1	-10	+10
G28	1,4	1	-12	+12
G40	2	2	-16	+16

D_w mm

Średnica nominalna kulki

V_{Dws} μm

Rozrzut średnicy kulki;

różnica między największą a najmniejszą średnicą D_{ws} kulki

t_{Dws} μm

Odchyłka kształtu kulki

R_a μm

Średnia chropowatość zgodna z normą DIN 4 768

V_{DwL} μm

Odchyłka średnicy kulki w partii;

różnica między największą a najmniejszą średnią średnicą D_{wm}

w partii (G3)

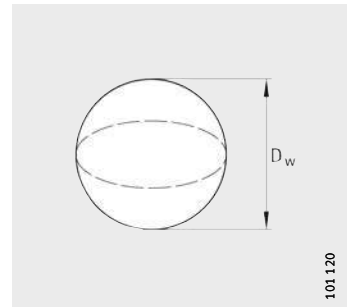
l_G μm

Przedział grupy selekcyjnej;

wielkość, na którą dopuszczalna odchyłka kulki jest równomiernie podzielona.



Kulki stalowe



KUG

101120

Tabela wymiarowa · wymiary w mm i *inch*

Oznaczenie	Masa ¹⁾ m ≈kg	Wymiary	
		D _w mm	<i>inch</i>
KUG-2	0,033	2	–
KUG-2,381	0,055	2,381	3/32
KUG-2,5	0,064	2,5	–
KUG-2,778	0,088	2,778	7/32
KUG-2,778	0,088	2,778	–
KUG-3	0,111	3	–
KUG-3,175	0,132	3,175	1/8
KUG-3,5	0,176	3,5	–
KUG-3,969	0,257	3,969	5/32
KUG-4	0,263	4	–
KUG-4,5	0,375	4,5	–
KUG-4,762	0,444	4,762	3/16
KUG-5	0,514	5	–
KUG-5,5	0,684	5	–
KUG-5,556	0,705	5,556	7/32
KUG-5,953	0,867	5,953	15/64
KUG-6	0,888	6	–
KUG-6,35	1,05	6,350	1/4
KUG-6,5	1,13	6,5	–
KUG-6,747	1,26	6,747	17/64
KUG-7	1,41	7	–
KUG-7,144	1,5	7,144	9/32
KUG-7,5	1,73	7,5	–
KUG-7,938	2,06	7,938	5/16
KUG-8	2,1	8	–
KUG-8,731	2,74	8,731	11/32
KUG-9	3	9	–
KUG-9,525	3,55	9,525	3/8

¹⁾ Dla 1000 sztuk.

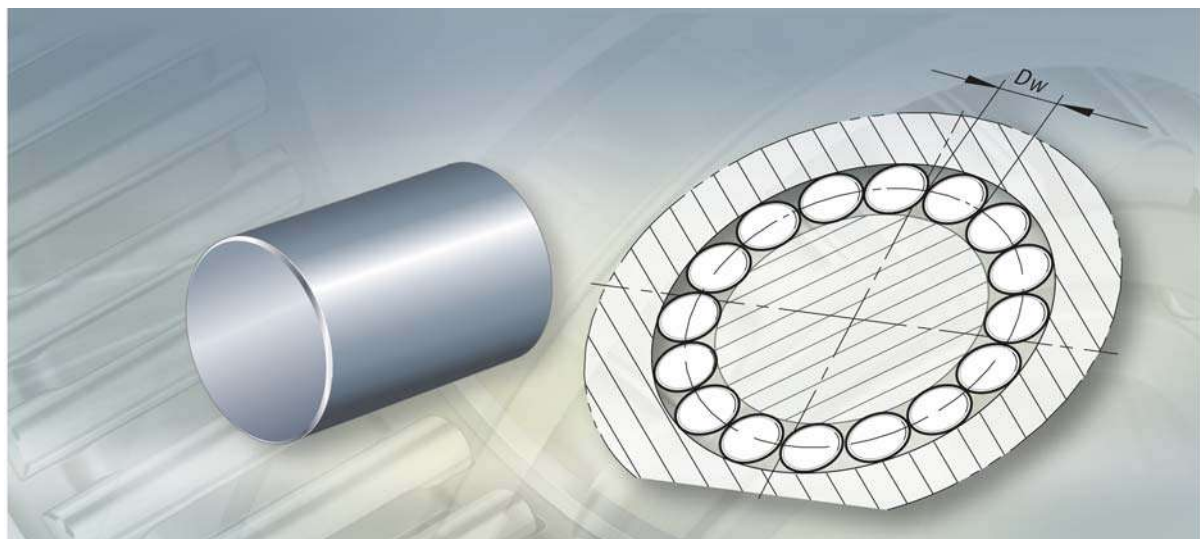
Tabela wymiarowa (cd.) · wymiary w mm i *inch*

Oznaczenie	Masa ¹⁾ m ≈kg	Wymiary	
		D _w mm	<i>inch</i>
KUG-10	4,11	10	–
KUG-10,319	4,52	10,319	13/32
KUG-10,5	4,76	10,5	–
KUG-11	5,47	11	–
KUG-11,112	5,64	11,112	7/16
KUG-11,5	6,25	11,5	–
KUG-11,906	6,94	11,906	15/32
KUG-12	7,1	12	–
KUG-12,5	8,03	12,5	–
KUG-12,7	8,42	12,7	1/2
KUG-13	9,03	13	–
KUG-13,494	10,1	13,494	17/32
KUG-14	11,3	14	–
KUG-14,288	12	14,288	9/16
KUG-15,081	14,1	15,081	19/32
KUG-15,875	16,4	15,875	5/8
KUG-16	16,8	16	–
KUG-16,669	19	16,669	21/32
KUG-17,462	21,9	17,462	11/16
KUG-17,691	22,8	17,691	–
KUG-18	24	18	–
KUG-18,256	25	18,256	23/32
KUG-19,05	28,4	19,05	3/4
KUG-19,844	32,1	19,844	25/32
KUG-20	32,9	20	–
KUG-20,638	36,1	20,638	13/16
KUG-21,431	40,5	21,431	27/32
KUG-22,225	45,1	22,225	7/8
KUG-23	50	23	–





FAG



Wałeczki walcowe

Wałeczki walcowe

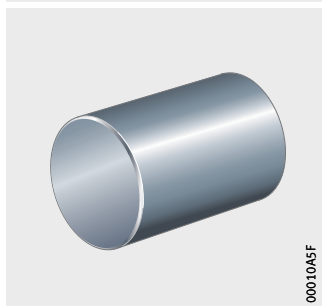
	Str.
Przegląd wyrobów	
Wałeczki walcowe.....	1520
Charakterystyka	
Grupy selekcyjne	1521
Zastosowania	1521
Dokładność	
.....	1522
Tabele wymiarowe	
Wałeczki walcowe.....	1524



Przegląd wyrobów **Wałeczki walcowe**

Wałeczki walcowe

ZRB



Waleczki walcowe

Charakterystyka Waleczki walcowe są podstawowym elementem łożysk walcowych. Są one wykonane z hartowanej na wskroś stali łożyskowej zgodnej z normą ISO 683-17, zaś ich twardość powierzchniowa wynosi co najmniej 670 HV. Wymiary i dokładności odpowiadają normie DIN 5 402-1.

Zależnie od zastosowania przebieg profilu jest standardowy lub logarytmiczny. Profil ten wraz z wyprofilowaniem bieżni zapobiega naprężeniom krawędziowym.

Grupy selekcyjne Waleczki walcowe dzieli się na grupy selekcyjne o bardzo małej tolerancji średnicy i długości. Każda grupa selekcyjna jest pakowana oddzielnie i na opakowaniu zostaje oznaczona średnia odchyłka.

Dane opakowanie zawiera waleczki walcowe z jednej grupy selekcyjnej. W przypadku dostawy większej ilości opakowań grupy selekcyjne w nich zawarte mogą się od siebie różnić.

Oznaczenia grup selekcyjnych Oznaczenie grup selekcyjnych jest nadrukowane na opakowaniu:

- 0 w przypadku zera
- + w przypadku wartości dodatniej (z podaniem wartości)
- – w przypadku wartości ujemnej (z podaniem wartości).



W danym łożyskowaniu należy zastosować waleczki walcowe wyłącznie z jednej grupy selekcyjnej.

Masa Masa w tabelach wymiarowych jest obliczona na podstawie normy DIN 5 402.

Wykonanie specjalne Na zamówienie są dostępne waleczki walcowe innej średnicy oraz klasy jakości G1.

Zastosowania Waleczki walcowe stosuje się:

- w przypadku bardzo wysokiego obciążenia łożyskowań
- w przemyśle motoryzacyjnym oraz w budowie maszyn i konstruowaniu przekładni
- w prowadnicach liniowych.



Waleczki walcowe

Dokładność

Standardowa klasa jakości odpowiada klasie GN zgodnej z normą DIN 5 402-1.

Ścięcia montażowe waleczków walcowych

Średnica D_w mm		Ścięcia montażowe		
		$r_{1 \text{ min}}, r_{2 \text{ min}}^{1)}$ mm	$r_{1 \text{ max}}$ mm	$r_{2 \text{ max}}$ mm
powyżej	do			
–	4	0,2	0,4	0,7
4	8	0,2	0,6	0,7
8	12	0,3	0,7	1
12	16	0,4	0,8	1,2
16	20	0,4	1	1,2
20	26	0,8	1,1	1,3
26	34	0,6	1,4	1,4
34	42	0,7	1,7	1,7
42	56	0,9	2,1	2,1
56	64	1,2	2,4	2,4
64	75	1,4	2,6	2,6
75	80	1,8	3,2	3,2

1) Patrz tabele wymiarów.

Dokładność długości waleczków walcowych

Długość L_w mm		Odchyłka		Dokładność danej grupy selekcyjnej l_G μm	Średnie odchyłki Zakres i podział na grupy selekcyjne μm					Dokładność długości waleczków danej grupy selekcyjnej L_{wA} μm max.
		górna μm	dolna μm							
powyżej	do									
–	48	+10	–22	6	+6	0	–6	–12	–18	8
48	–	+15	–35	10	+10	0	–10	–20	–30	10

**Dokładności średnicy
wałeczków walcowych**

Średnica		Dokładność średnicy danej grupy selekcyjnej V_{DwA} μm	Dokładność okrągłości t_{Dw} μm	Dokładność danej grupy selekcyjnej l_G μm
D_w mm				
powyżej	do			
–	13,99	2	1	1
13,99	26	2	1	1
26	48	3	1,2	1,5
48	75	3	2	1,5
75	100	5	2,5	2,5

**Dokładności średnicy
wałeczków walcowych
Ciąg dalszy**

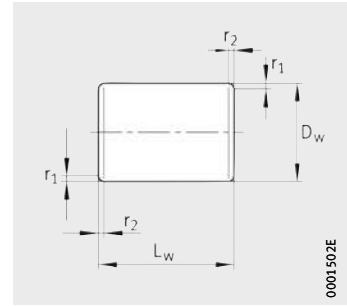
Średnica		Wartość średnia poszczególnych grup selekcyjnych			
D_w mm		μm			
powyżej	do				
–	13,99	–	–	–	–
13,99	26	+4	+3	+2	+1
26	48	–	+4,5	+3	+1,5
48	75	–	+4,5	+3	+1,5
75	100	–	–	+5	+2,5

**Dokładności średnicy
wałeczków walcowych
Ciąg dalszy**

Średnica		Wartość średnia poszczególnych grup selekcyjnych						
D_w mm		μm						
powyżej	do							
–	13,99	0	–1	–2	–3	–4	–5	–6
13,99	26	0	–1	–2	–3	–4	–	–
26	48	0	–1,5	–3	–4,5	–	–	–
48	75	0	–1,5	–3	–4,5	–	–	–
75	100	0	–2,5	–5	–	–	–	–



Wałeczki walcowe



ZRB

0001502E

Tabela wymiarowa · wymiary w mm

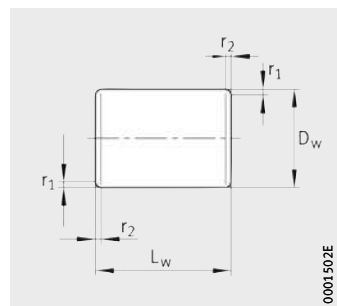
Oznaczenie	Masa ¹⁾ m ≈kg	Wymiary	
		D _w	L _w
ZRB3X5	0,272	3	5
ZRB4X4	0,394	4	4
ZRB4X6	0,58	4	6
ZRB4X8	0,78	4	8
ZRB5X5	0,75	5	5
ZRB5X7	1,08	5	7
ZRB5X8	1,21	5	8
ZRB5X10	1,52	5	10
ZRB5,5X5,5	1	5,5	5,5
ZRB5,5X6	1,10	5,5	6
ZRB5,5X8	1,46	5,5	8
ZRB5,5X9	1,65	5,5	9
ZRB6X6	1,3	6	6
ZRB6X8	1,78	6	8
ZRB6X9	2	6	9
ZRB6X10	2,22	6	10
ZRB6X12	2,61	6	12
ZRB6,5X6,5	1,66	6,5	6,5
ZRB6,5X7	1,79	6,5	7
ZRB6,5X9	2,3	6,5	9
ZRB6,5X10	2,56	6,5	10
ZRB7X7	2,06	7	7
ZRB7X10	2,96	7	10
ZRB7X12	3,62	7	12
ZRB7X14	4,17	7	14
ZRB7,5X7,5	2,54	7,5	7,5
ZRB7,5X9	3,12	7,5	9
ZRB7,5X11	3,74	7,5	11
ZRB8X8	3,08	8	8
ZRB8X9	3,47	8	9
ZRB8X12	4,65	8	12
ZRB8X14	5,52	8	14

¹⁾ Dla 1000 sztuk.

Tabela wymiarowa (cd.) · wymiary w mm

Oznaczenie	Masa ¹⁾ m ≈kg	Wymiary	
		D _w	L _w
ZRB9X9	4,4	9	9
ZRB9X10	5	9	10
ZRB9X13	6,3	9	13
ZRB9X14	6,8	9	14
ZRB10X10	6	10	10
ZRB10X11	6,8	10	11
ZRB10X14	8,5	10	14
ZRB10X16	9,7	10	16
ZRB11X11	8,1	11	11
ZRB11X12	8,9	11	12
ZRB11X15	11	11	15
ZRB11X18	13,4	11	18
ZRB12X12	10,4	12	12
ZRB12X14	12,3	12	14
ZRB12X17	14,9	12	17
ZRB12X18	15,7	12	18
ZRB12X21	18,3	12	21
ZRB13X13	13,6	13	13
ZRB13X18	18,8	13	18
ZRB13X20	20,4	13	20
ZRB14X14	16,6	14	14
ZRB14X15	17,8	14	15
ZRB14X20	23,8	14	20
ZRB14X22	26,2	14	22
ZRB15X15	20,4	15	15
ZRB15X16	21,8	15	16
ZRB15X17	23,1	15	17
ZRB15X22	30	15	22
ZRB15X24	32,7	15	24
ZRB16X16	24,8	16	16
ZRB16X17	26,8	16	17
ZRB16X24	37,3	16	24
ZRB16X27	42	16	27
ZRB17X17	29,7	17	17
ZRB17X24	42	17	24

Waleczki walcowe



ZRB

000150ZE

Tabela wymiarowa (cd.) · wymiary w mm

Oznaczenie	Masa ¹⁾ m ≈kg	Wymiary	
		D _w	L _w
ZRB18X18	35,7	18	18
ZRB18X19	37,7	18	19
ZRB18X26	51	18	26
ZRB18X30	59,5	18	30
ZRB19X19	41,6	19	19
ZRB19X20	43,7	19	20
ZRB19X28	61	19	28
ZRB19X32	70	19	32
ZRB20X20	48,5	20	20
ZRB20X35	85	20	35
ZRB20X40	97	20	40
ZRB21X21	56	21	21
ZRB21X22	59	21	22
ZRB21X30	80	21	30
ZRB21X32	85	21	32
ZRB22X22	64	22	22
ZRB22X24	72	22	24
ZRB22X34	100	22	34
ZRB23X23	74	23	23
ZRB23X24	77	23	24
ZRB23X32	103	23	32
ZRB23X34	112	23	34
ZRB23X36	116	23	36
ZRB24X24	84	24	24
ZRB24X26	91	24	26
ZRB24X36	126	24	36
ZRB24X38	133	24	38
ZRB25X25	95	25	25
ZRB25X27	103	25	27
ZRB25X30	114	25	30
ZRB25X36	137	25	36
ZRB25X40	152	25	40
ZRB25X52	198	25	52

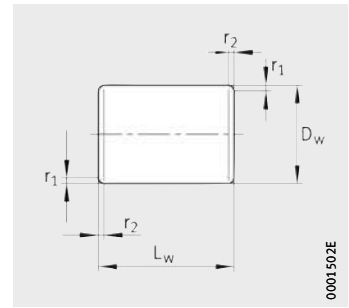
¹⁾ Dla 1000 sztuk.

Tabela wymiarowa (cd.) · wymiary w mm

Oznaczenie	Masa ¹⁾ m ≈kg	Wymiary	
		D _w	L _w
ZRB26X26	107	26	26
ZRB26X28	116	26	28
ZRB26X40	164	26	40
ZRB27X48	212	27	48
ZRB28X28	133	28	28
ZRB28X30	143	28	30
ZRB28X40	190	28	40
ZRB28X44	210	28	44
ZRB30X30	163	30	30
ZRB30X34	185	30	34
ZRB30X48	262	30	48
ZRB30X64	348	30	64
ZRB32X32	199	32	32
ZRB32X40	249	32	40
ZRB32X52	324	32	52
ZRB34X34	239	34	34
ZRB34X55	387	34	55
ZRB34X75	527	34	75
ZRB36X36	283	36	36
ZRB36X58	457	36	58
ZRB38X38	333	38	38
ZRB38X42	368	38	42
ZRB38X60	526	38	60
ZRB38X62	550	38	62
ZRB40X40	389	40	40
ZRB40X65	630	40	65
ZRB40X70	678	40	70
ZRB40X87	843	40	87
ZRB42X42	450	42	42
ZRB42X70	750	42	70
ZRB42X75	804	42	75
ZRB42X80	857	42	80
ZRB42X82	878	42	82
ZRB42X84	900	42	84



Wałeczki walcowe



ZRB

Tabela wymiarowa (cd.) · wymiary w mm

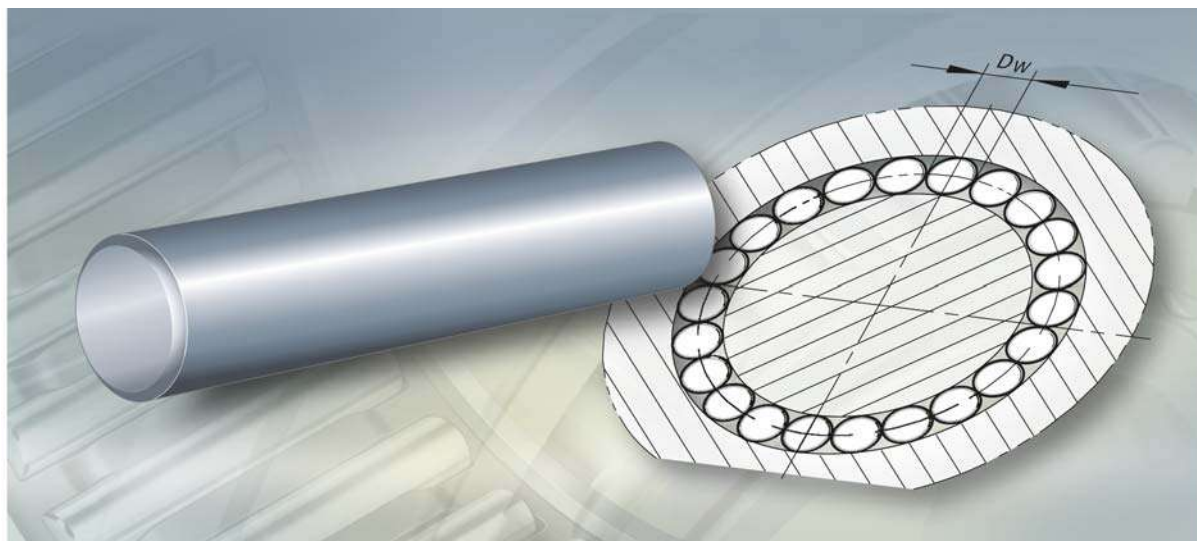
Oznaczenie	Masa ¹⁾ m ≈kg	Wymiary	
		D _w	L _w
ZRB45X45	553	45	45
ZRB45X65	799	45	65
ZRB45X70	860	45	70
ZRB45X75	922	45	75
ZRB45X98	1 200	45	98
ZRB48X48	670	48	48
ZRB48X65	907	48	65
ZRB48X75	1 050	48	75
ZRB48X80	1 120	48	80
ZRB50X50	759	50	50
ZRB50X75	1 140	50	75
ZRB50X85	1 290	50	85
ZRB50X88	1 330	50	88
ZRB50X100	1 520	50	100
ZRB50X110	1 670	50	110
ZRB52X52	853	52	52
ZRB52X90	1 480	52	90
ZRB54X54	956	54	54
ZRB54X80	1 420	54	80
ZRB54X85	1 500	54	85
ZRB54X90	1 590	54	90
ZRB54X95	1 680	54	95
ZRB54X120	2 130	54	120
ZRB56X56	1 070	56	56
ZRB56X70	1 340	56	70
ZRB56X90	1 720	56	90
ZRB56X112	2 140	56	112
ZRB58X100	2 040	58	100
ZRB60X60	1 310	60	60
ZRB60X90	1 970	60	90
ZRB60X95	2 070	60	95
ZRB60X100	2 180	60	100
ZRB62X62	1 450	62	62
ZRB62X80	1 870	62	80

¹⁾ Dla 1000 sztuk.

Tabela wymiarowa (cd.) · wymiary w mm

Oznaczenie	Masa ¹⁾ m ≈kg	Wymiary	
		D _w	L _w
ZRB64X64	1 590	64	64
ZRB64X70	1 740	64	70
ZRB64X75	1 860	64	75
ZRB64X100	2 480	64	100
ZRB64X105	2 610	64	105
ZRB64X128	3 180	64	128
ZRB64X135	3 350	64	135
ZRB68X68	1 900	68	68
ZRB68X75	2 100	68	75
ZRB68X110	3 070	68	110
ZRB70X70	2 080	70	70
ZRB70X110	3 270	70	110
ZRB72X100	3 150	72	100
ZRB75X75	2 560	75	75
ZRB75X80	2 730	75	80
ZRB75X110	3 750	75	110
ZRB75X115	3 930	75	115
ZRB75X120	4 100	75	120
ZRB75X125	4 270	75	125
ZRB75X155	5 290	75	155
ZRB80X80	3 110	80	80
ZRB80X85	3 300	80	85
ZRB80X90	3 500	80	90
ZRB80X115	4 470	80	115
ZRB80X120	4 670	80	120
ZRB80X130	5 050	80	130
ZRB80X160	6 220	80	160





Igietki

Igielki

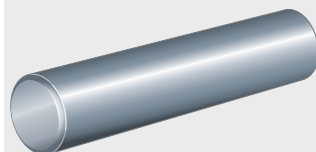
	Str.
Przegląd wyrobów	
Igielki.....	1530
Charakterystyka	
Grupy selekcyjne	1531
Zastosowania.....	1531
Dokładność	
.....	1531
Tabele wymiarowe	
Igielki.....	1532



Przegląd wyrobów Igielki

Igielki

NRB



00010A6C

Igielki

Charakterystyka

Igielki są podstawowym elementem łożysk igielkowych. Są one wykonane z hartowanej na wskroś stali łożyskowej 100Cr6 zgodnej z normą DIN 17 230, zaś ich twardość powierzchniowa wynosi co najmniej 670 HV i odpowiadają normie DIN 5 402-3/ISO 3 096-B z płaskimi powierzchniami czołowymi.

Końcówki igiełek są wyprofilowane. Profilowanie powoduje, że powierzchnia zewnętrzna igiełek opada w kierunku ich końców tworząc wypukłość. W związku z tym naprężenie krawędziowe na końcach elementów tocznych jest mniejsze.

Igielki są dostępne w zakresie średnicy od 1 mm do 6 mm, w długościach od 2 mm do 43,8 mm i w klasie jakości G2.

Grupy selekcyjne

Igielki dzieli się na grupy selekcyjne o bardzo małej tolerancji średnicy. Każda grupa selekcyjna jest pakowana oddzielnie i na opakowaniu zostaje oznaczona dolna odchyłka.

Dane opakowanie zawiera igielki z jednej grupy selekcyjnej. W przypadku dostawy większej ilości opakowań grupy selekcyjne w nich zawarte mogą się od siebie różnić.



W danym łożyskowaniu należy zastosować igielki wyłącznie z jednej grupy selekcyjnej.

Na zamówienie są dostępne wykonania specjalne.

Zastosowania

Igielki stosuje się:

- w łożyskowaniach z pełną liczbą igiełek
- w przemyśle samochodowym, elektrotechnicznym, zabawkarskim, sprzęcie dla majsterkowiczów, urządzeniach domowych oraz w budowie maszyn.

Dokładność

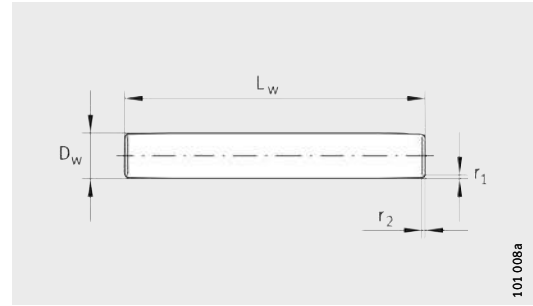
Dokładność wymiarów i kształtu odpowiada normie DIN 5 402-3/ISO 3 096.

Dokładność wymiarów i kształtu, grupy selekcyjne, chropowatość

Klasa jakości	Odchyłki i dokładności średnicy D_w ¹⁾						Dokładność długości		
	Odchyłka	Dokładność danej grupy selekcyjnej	Grupy selekcyjne ²⁾					Okrągłość t_{Dw}	Chropowatość R_a
			μm						
	μm	μm max.	μm				μm max.	μm max.	
G2	0 – 10	2	0 –2	-1 –3	-2 –4	1	0,1	h13	
			-3 –5	-4 –6	-5 –7				
			-6 –8	-7 –9	-8 –10				

1) Wartości dokładności odnoszą się do środka igiełek.

2) Preferowane grupy selekcyjne są wytłuszczone.



NRB

101.008a

Tabela wymiarowa · wymiary w mm

Oznaczenie	Masa ¹⁾ m ≈kg	Wymiary				
		D _w	L _w	r ₁ r ₂ ²⁾ min.	r ₁ max.	r ₂ ²⁾ max.
NRB1X7,8-G2	0,048	1	7,8	0,1	0,4	0,6
NRB1,5X5,8-G2	0,081	1,5	5,8	0,1	0,4	0,6
NRB1,5X6,8-G2	0,094	1,5	6,8	0,1	0,4	0,6
NRB1,5X7,8-G2	0,108	1,5	7,8	0,1	0,4	0,6
NRB1,5X9,8-G2	0,136	1,5	9,8	0,1	0,4	0,6
NRB1,5X11,8-G2	0,164	1,5	11,8	0,1	0,4	0,6
NRB1,5X13,8-G2	0,191	1,5	13,8	0,1	0,4	0,6
NRB2X6,3-G2	0,16	2	6,3	0,2	0,6	0,8
NRB2X7,8-G2	0,19	2	7,8	0,2	0,6	0,8
NRB2X9,8-G2	0,24	2	9,8	0,2	0,6	0,8
NRB2X11,8-G2	0,29	2	11,8	0,2	0,6	0,8
NRB2X13,8-G2	0,34	2	13,8	0,2	0,6	0,8
NRB2X15,8-G2	0,39	2	15,8	0,2	0,6	0,8
NRB2X17,8-G2	0,44	2	17,8	0,2	0,6	0,8
NRB2X19,8-G2	0,49	2	19,8	0,2	0,6	0,8
NRB2X21,8-G2	0,54	2	21,8	0,2	0,6	0,8
NRB2,5X7,8-G2	0,3	2,5	7,8	0,2	0,6	0,8
NRB2,5X9,8-G2	0,38	2,5	9,8	0,2	0,6	0,8
NRB2,5X11,8-G2	0,45	2,5	11,8	0,2	0,6	0,8
NRB2,5X13,8-G2	0,53	2,5	13,8	0,2	0,6	0,8
NRB2,5X15,8-G2	0,61	2,5	15,8	0,2	0,6	0,8
NRB2,5X17,8-G2	0,69	2,5	17,8	0,2	0,6	0,8
NRB2,5X19,8-G2	0,76	2,5	19,8	0,2	0,6	0,8
NRB2,5X21,8-G2	0,84	2,5	21,8	0,2	0,6	0,8
NRB2,5X23,8-G2	0,92	2,5	23,8	0,2	0,6	0,8
NRB3X9,8-G2	0,54	3	9,8	0,2	0,6	0,8
NRB3X11,8-G2	0,65	3	11,8	0,2	0,6	0,8
NRB3X13,8-G2	0,77	3	13,8	0,2	0,6	0,8
NRB3X15,8-G2	0,88	3	15,8	0,2	0,6	0,8
NRB3X17,8-G2	0,99	3	17,8	0,2	0,6	0,8
NRB3X19,8-G2	1,1	3	19,8	0,2	0,6	0,8
NRB3X21,8-G2	1,21	3	21,8	0,2	0,6	0,8
NRB3X23,8-G2	1,32	3	23,8	0,2	0,6	0,8

¹⁾ Dla 1000 sztuk.

²⁾ Wartości średnie;
przejście do profilowanej powierzchni zewnętrznej
można określić jedynie w przybliżeniu.

Tabela wymiarowa · wymiary w mm

Oznaczenie	Masa ¹⁾ m ≈kg	Wymiary				
		D _w	L _w	r ₁ r ₂ ²⁾ min.	r ₁ max.	r ₂ ²⁾ max.
NRB3,5X11,8-G2	0,89	3,5	11,8	0,3	0,8	1
NRB3,5X13,8-G2	1,04	3,5	13,8	0,3	0,8	1
NRB3,5X15,8-G2	1,19	3,5	15,8	0,3	0,8	1
NRB3,5X17,8-G2	1,34	3,5	17,8	0,3	0,8	1
NRB3,5X19,8-G2	1,5	3,5	19,8	0,3	0,8	1
NRB3,5X21,8-G2	1,65	3,5	21,8	0,3	0,8	1
NRB3,5X29,8-G2	2,25	3,5	29,8	0,3	0,8	1
NRB3,5X34,8-G2	2,63	3,5	34,8	0,3	0,8	1
NRB4X11,8-G2	1,16	4	11,8	0,3	0,8	1
NRB4X13,8-G2	1,36	4	13,8	0,3	0,8	1
NRB4X15,8-G2	1,56	4	15,8	0,3	0,8	1
NRB4X17,8-G2	1,76	4	17,8	0,3	0,8	1
NRB4X19,8-G2	1,95	4	19,8	0,3	0,8	1
NRB4X21,8-G2	2,15	4	21,8	0,3	0,8	1
NRB4X23,8-G2	2,35	4	23,8	0,3	0,8	1
NRB4X25,8-G2	2,55	4	25,8	0,3	0,8	1
NRB4X27,8-G2	2,74	4	27,8	0,3	0,8	1
NRB4X29,8-G2	2,94	4	29,8	0,3	0,8	1
NRB4X34,8-G2	3,43	4	34,8	0,3	0,8	1
NRB4X39,8-G2	3,93	4	39,8	0,3	0,8	1
NRB5X15,8-G2	2,44	5	15,8	0,3	0,8	1
NRB5X19,8-G2	3,05	5	19,8	0,3	0,8	1
NRB5X21,8-G2	3,36	5	21,8	0,3	0,8	1
NRB5X23,8-G2	3,67	5	23,8	0,3	0,8	1
NRB5X25,8-G2	3,98	5	25,8	0,3	0,8	1
NRB5X27,8-G2	4,28	5	27,8	0,3	0,8	1
NRB5X29,8-G2	4,59	5	29,8	0,3	0,8	1
NRB5X34,8-G2	5,36	5	34,8	0,3	0,8	1
NRB5X39,8-G2	6,13	5	39,8	0,3	0,8	1
NRB6X17,8-G2	3,95	6	17,8	0,3	0,8	1



FAG



Smary do łożysk tocznych Arcanol

Smary do łożysk tocznych Arcanol

	Str.
Przegląd wyrobów	
Smary do łożysk tocznych Arcanol.....	1536
Charakterystyka	
Opakowania.....	1537
Smary Arcanol	1538



Smary Arcanol



155 253

Smary do łożysk tocznych Arcanol

Charakterystyka

Z wielkiej ilości smarów Schaeffler Group Industrial sporządziła asortyment smarów do łożysk tocznych Arcanol. Smary te zapewniają bardzo dobre warunki właściwego zachowania łożysk w biegu, jak i długą trwałość użytkową oraz duże bezpieczeństwo eksploatacji łożyskowania.

Za pomocą nowoczesnych metod i systemów testowania został ustalony zakres stosowania smarów Arcanol w różnych warunkach eksploatacji oraz z różnymi łożyskami tocznymi wszelkich konstrukcji.

Zróżnicowanie programu

Program został zróżnicowany w taki sposób, aby optymalnie pokryć niemal wszystkie dziedziny zastosowań.

Smarowanie automatyczne lub ręczne

Do smarowania są przeznaczone automatyczne smarownice w wykonaniach COMPACT, CHAMPION i CONCEPT napelnione smarami FAG.

Do smarowania ręcznego służy prasa dźwigniowa do smarowania obejmująca ręczną prasę dźwigniową ARCA-GREASE-GUN oraz odpowiedni przewód zbrojony ARCA-GREASE-GUN.HOSE.

Opakowania

Smary do łożysk tocznych są dostępne w tubach, kartuszach, puszkach, wiadrach, hobokach i beczkach. Poniższa tabela zawiera informacje na temat opakowań odpowiednich gatunków smaru.

Rozmiary opakowań smarów

Smar Arcanol ¹⁾	Tuba			Kartusz 400 g	Puszka 1 kg	Wiadro		Hobok		Beczka 180 kg
	20 g	70 g	250 g			5 kg	10 kg	25 kg	50 kg	
MULTITOP	-	-	●	●	●	●	●	●	-	●
MULTI2	●	-	●	●	●	●	●	●	-	●
MULTI3	-	-	●	●	●	●	●	●	-	●
LOAD150	-	-	-	●	●	-	●	-	-	-
LOAD220	-	-	-	-	●	-	●	●	-	●
LOAD400	-	-	-	●	●	●	●	●	●	●
LOAD1000	-	-	-	-	-	●	-	●	-	●
TEMP90	●	-	-	●	●	●	-	●	-	●
TEMP110	-	-	-	●	●	-	-	-	●	-
TEMP120	-	-	-	-	●	●	-	●	-	-
TEMP200	-	●	-	-	●	-	-	-	-	-
SPEED2,6	-	-	●	-	●	-	-	●	-	-
VIB3	-	-	-	●	●	●	-	●	●	-
BIO2	-	-	-	●	●	-	●	●	-	●
FOOD2	-	-	-	●	●	-	●	●	-	●

¹⁾ Inne opakowania są dostępne na zamówienie.



Smary do łożysk tocznych Arcanol

Smary Arcanol

Właściwości chemiczne i fizyczne smarów, ich podstawową charakterystykę i przykłady stosowania zawiera zamieszczona poniżej tabela. Poniżej są podane również przykłady zamówień smarów.

Smary do łożysk tocznych Arcanol

Opis	Oznaczenie zgodne z normą DIN 51825	Środek zagęszczający	Lepkość oleju podstawowego przy +40 °C mm ² /s	Konsystencja Klasa NLGI
MULTITOP	KP2N-40	Mydło litowe	≧ ISO VG 68	2
MULTI2	KP2K-30	Mydło litowe	≧ ISO VG 68	2
MULTI3	KP3K-30	Mydło litowe	≧ ISO VG 68	3
LOAD150	KP2N-20	Kompleks litowy	≧ ISO VG 150	2
LOAD220	KP2N-20	Środek zagęszczający przy mieszaniu	ISO VG 220	1 do 2
LOAD400	KP2N-20	Środek zagęszczający przy mieszaniu	≧ 400	2
LOAD1000	KP2N-20	Środek zagęszczający przy mieszaniu	ISO VG 1000	2
TEMP90	KP2N-30	Środek zagęszczający przy mieszaniu	≧ ISO VG 100	2
TEMP110	KPE2P-40	Kompleks litowy	≧ ISO VG 68	2 do 3
TEMP120	KPHC2R-30	Polimocznik	ISO VG 460	2
TEMP200	KFK2U-30	PTFE	ISO VG 220 do ISO VG 460	2
SPEED2,6	KE3K-30	Polimocznik	≧ ISO VG 22	2 do 3
VIB3	KP3N-30	Kompleks litowy	≧ ISO VG 150	3
BIO2	KPE2K-30	Środek zagęszczający przy mieszaniu	≧ ISO VG 68	2
FOOD2	KPF2K-30	Kompleks alumiiniowy	≧ ISO VG 100	1 do 2

Przykłady zamówień

- ARCANOL-MULTITOP-5KG
- ARCANOL-MULTI2-20G
- ARCANOL-MULTI3-25KG
- ARCANOL-LOAD150-10KG
- ARCANOL-LOAD220-1KG
- ARCANOL-LOAD400-400G
- ARCANOL-LOAD1000-5KG

Temperatura użytkowa °C	Stała temperatura graniczna °C	Podstawowa charakterystyka	Przykłady stosowania
-40 +140	+80	Smar uniwersalny do łożysk kulkowych i wałeczkowych przy zwiększonej prędkości obrotowej, dużym obciążeniu oraz niskich i wysokich temperaturach	Walcownie, maszyny budowlane, pojazdy mechaniczne, wrzeciona obrotowe i wrzeciona ściernicy
-30 +120	+75	Smar uniwersalny do łożysk kulkowych $D \leq 62$ mm	Małe silniki elektryczne, maszyny rolnicze i budowlane, sprzęt AGD
-30 +120	+75	Smar uniwersalny do łożysk kulkowych $D > 62$ mm	Duże silniki elektryczne, maszyny rolnicze i budowlane, wentylatory
-20 +140	+90	Smar specjalny do łożysk kulkowych, wałeczkowych i igiełkowych, prowadnice liniowe przy dużym obciążeniu, dużym zakresie prędkości obrotowej, wychyleniach	Obrabiarki
-20 +140	+80	Smar specjalny do łożysk kulkowych i wałeczkowych przy dużym obciążeniu, dużym zakresie prędkości obrotowej oraz dużej wilgotności	Walcownie, pojazdy szynowe
-20 +140	+80	Smar specjalny do łożysk kulkowych i wałeczkowych przy najwyższym obciążeniu, średniej temperaturze i niskiej prędkości obrotowej	Maszyny górnicze, maszyny budowlane, wiatrownie
-20 +140	+80	Smar specjalny do łożysk kulkowych i wałeczkowych przy najwyższym obciążeniu, średniej temperaturze i niskiej prędkości obrotowej	Maszyny górnicze, maszyny budowlane, preferowane przy obciążeniach i dużych łożyskach
-30 +140	+90	Smar specjalny do łożysk kulkowych i wałeczkowych przy wysokiej temperaturze i dużym obciążeniu	Sprzęgła, silniki elektryczne, pojazdy
-40 +160	+110	Smar specjalny do łożysk kulkowych i wałeczkowych przy wysokiej temperaturze i wysokich obrotach	Maszyny elektryczne, pojazdy
-30 +180	+120	Smar specjalny do łożysk kulkowych i wałeczkowych przy wysokiej temperaturze i dużym obciążeniu	Linie ciągłego odlewania
-30 +250	+200	Smar specjalny do łożysk kulkowych i wałeczkowych przy wysokiej temperaturze i otoczeniu agresywnym chemicznie	Rolki bieżne w automatach piekarniczych, sworznie tłokowe w kompresorach, wózki do pieców, urządzenia chemiczne
-30 +120	+80	Smar specjalny do łożysk kulkowych przy najwyższych prędkościach obrotowych i niskiej temperaturze	Obrabiarki, instrumenty
-30 +150	+90	Smar specjalny do łożysk kulkowych i wałeczkowych przy wysokiej temperaturze, wysokim obciążeniu i ruchu oscylacyjnym	Regulacja położenia łopat w wirnikach wiatrowni, maszyny do pakowania, pojazdy szynowe
-30 +120	+80	Smar specjalny do łożysk kulkowych i wałeczkowych	W zastosowaniach stanowiących możliwe zagrożenie dla środowiska
-30 +120	+70	Smar specjalny do łożysk kulkowych i wałeczkowych	W zastosowaniach z kontaktem z artykułami spożywczymi; H1 zgodne z USDA

Przykłady zamówień – Ciąg dalszy

- ARCANOL-TEMP90-180KG
- ARCANOL-TEMP110-400G
- ARCANOL-TEMP120-25KG
- ARCANOL-TEMP200-70G
- ARCANOL-SPEED2,6-250G
- ARCANOL-VIB3-25KG
- ARCANOL-BIO2-1KG
- ARCANOL-FOOD2-10KG



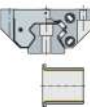


FAG



Dalszy asortyment

Obrotnice
Łożyska cienkościenne
Zespolone łożyska ślizgowe metal-polimer
Łożyska przegubowe, tuleje ślizgowe, główki przegubowe
Prowadnice liniowe
Montaż i utrzymywanie łożysk tocznych
w odpowiednim stanie



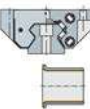


Obrotnice

łożyska czteropunktowe
łożyska walcowe krzyżowe

Obrotnice

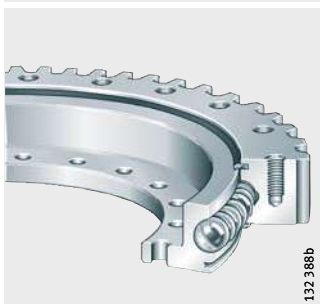
	Str.
Przegląd wyrobów	
Obrotnice	1544
Charakterystyka	
Łożyska czteropunktowe.....	1545
Łożyska walcowe krzyżowe	1545



Przegląd wyrobów Obrotnice

Łożyska czteropunktowe seria lekka 20

VLA20

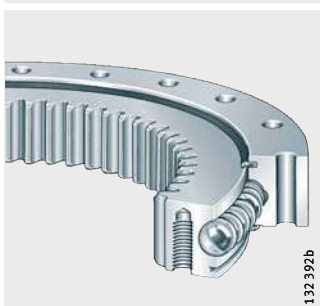


VLU20

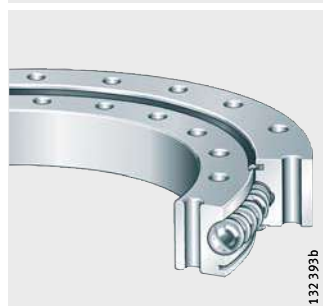


serie standardowe 20, 25

VSI20, VSI25

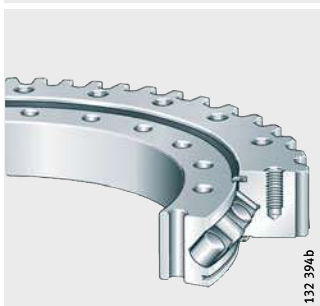


VSU20, VSU25

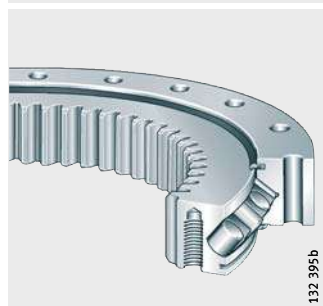


Łożyska walcowe krzyżowe seria standardowa 14

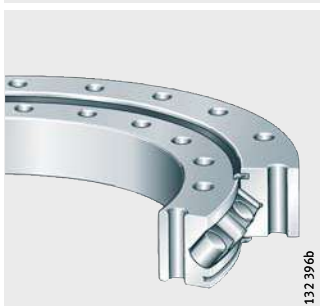
XSA14



XSI14



XSU14



Obrotnice

Charakterystyka

Łożyska do obrotnic INA są uznawane na całym świecie za produkt najwyższej jakości w technice łożysk tocznych. Te elementy maszyny mają szerokie możliwości, dużą nośność, wszechstronne zastosowania, a przy tym są bardzo ekonomiczne. Dzięki ich konstrukcji przejmują pewnie obciążenia promieniowe, osiowe i od momentu wywrotnego. Dlatego węzły łożyskowe pracujące pod kombinacją obciążeń promieniowych i osiowych można częstokroć łożyskować przy użyciu tylko jednego łożyskowania. Dzięki temu znacznie zmniejszają się nakłady i koszty tworzenia elementu współpracującego oraz montażu łożysk.

Łożyska do obrotnic są obustronnie uszczelnione, napełnione wysokiej jakości smarem, można je dosmarowywać poprzez smarowniczkę. Są łatwe w montażu. Pierścienie łożyskowe są dostępne w wersji bez zębów lub, w przypadku realizacji prostych mechanizmów napędowych, wyposażone w uzębienie po zewnętrznej bądź wewnętrznej stronie.

Łożyska do obrotnic INA występują jako łożyska czteropunktowe oraz jako łożyska walcowe krzyżowe.

Łożyska czteropunktowe

Łożyska czteropunktowe są dostępne w wersji z uzębieniem po zewnętrznej bądź wewnętrznej stronie lub bez niego oraz jako seria lekka 20, wersje standardowe 20 i 25.

Te nie napięte wstępnie, odporne i sprawdzone w najtrudniejszych warunkach obrotnic jedynie w niewielkim stopniu wymagają równości i prostopadłości elementu współpracującego.

Są one przeznaczone do zastosowań z niskimi wymaganiami dotyczącymi dokładności i sztywności łożyskowania, na przykład w prostych obrabiarkach do metalu, wiatrowniach i maszynach budowlanych.

Łożyska walcowe krzyżowe

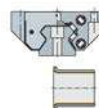
Łożyska walcowe krzyżowe są dostępne w wersji z uzębieniem po zewnętrznej bądź wewnętrznej stronie lub bez niego w serii standardowej 14 oraz w seriach XA, XI i XU.

Napięte wstępnie obrotnice mogą przenosić większe obciążenia niż łożyska czteropunktowe. Sprawdziły się one szczególnie wtedy, gdy na łożyska działają duże siły promieniowe oraz średnie obciążenia osiowe i moment wywrotny.

Są one przeznaczone do zastosowań z równomiernym biegiem bez szarpnięć, małym oporze przy obracaniu oraz wysokimi wymaganiami w zakresie dokładności odchyłki bicia czoła i bicia promieniowego jak i sztywności, na przykład w robotach, w liniach wytwórczych i obrabiarkach.

Katalog wyrobów

Program standardowy został szczegółowo opisany w katalogu 404 oraz w jego wersji dostępnej online **medias**[®] *professional*.

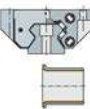




Łożyska cienkościenne

Łożyska cienkościenne

	Str.
Przegląd wyrobów	
Łożyska cienkościenne	1548
Charakterystyka	
Łożyska kulkowe zwykłe, łożyska czteropunktowe, łożyska kulkowe skośne	1549



Przegląd wyrobów łożyska cienkościenne

Łożyska kulkowe zwykłe
konstrukcja C



Łożyska czteropunktowe
konstrukcja X



Łożyska kulkowe skośne
konstrukcja E



Łożyska cienkościenne

Charakterystyka

Łożyska cienkościenne charakteryzują się wysoką precyzją, niskim poziomem szumów i znaczną nośnością. Te łożyska występują w trzech różnych konstrukcjach o bardzo niewielkim, przeważnie kwadratowym, przekroju. Przekrój pozostaje stały w ramach jednej serii, nawet w przypadku większych średnic wału i otworu obudowy. Dlatego łożyska te są również oznaczane jako Constant Section (CS). Ta szczególna cecha odróżnia łożyska cienkościenne od łożysk standardowych określanych przez serie ISO.

Stopniowo można wybierać większy przekrój, a tym samym zastosować łożysko o większej obciążalności, nie zmieniając średnicy wału. Za pomocą łożysk cienkościennych jest więc możliwe tworzenie bardzo lekkich i zajmujących mało miejsca konstrukcji.

Łożyska kulkowe zwykłe, łożyska czteropunktowe, łożyska kulkowe skośne

Łożyska cienkościenne są dostępne jako łożyska kulkowe zwykłe (C), łożyska czteropunktowe (X) oraz łożyska kulkowe skośne (E). Każda z tych konstrukcji występuje w różnych seriach. Serie odpowiadają wielkości przekroju poprzecznego. Kulki są dostosowane do danej serii.

Łożyska kulkowe zwykłe przenoszą obciążenia promieniowe i dwukierunkowe obciążenia osiowe; w przypadku obciążenia osiowego zostaje ustawiony kąt działania $\alpha > 0^\circ$.

Łożyska czteropunktowe przenoszą obciążenia promieniowe i dwustronne obciążenia osiowe, działając jak dwurzędowe łożyska kulkowe skośne.

Łożyska kulkowe skośne mogą być napełnione zoptymalizowaną liczbą kulek i mają kąt działania wynoszący 30° . Przenoszą znacznie wyższe obciążenia promieniowe niż łożyska kulkowe zwykłe czy czteropunktowe, a dodatkowo mogą być jednostronnie obciążane osiowo. Dla specjalnych zastosowań łożyska kulkowe skośne mogą być dostarczane jako łożyska wzajemnie do siebie dopasowane. Takie kombinacje mają znacznie wyższą sztywność i nośność niż rozwiązania z łożyskami pojedynczymi.

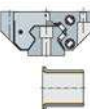
Łożyska cienkościenne są dostępne w wersji otwartej i obustronnie uszczelnionej. Uszczelnienia są wykonane z kauczuku syntetycznego (NBR) z wkładką stalową.

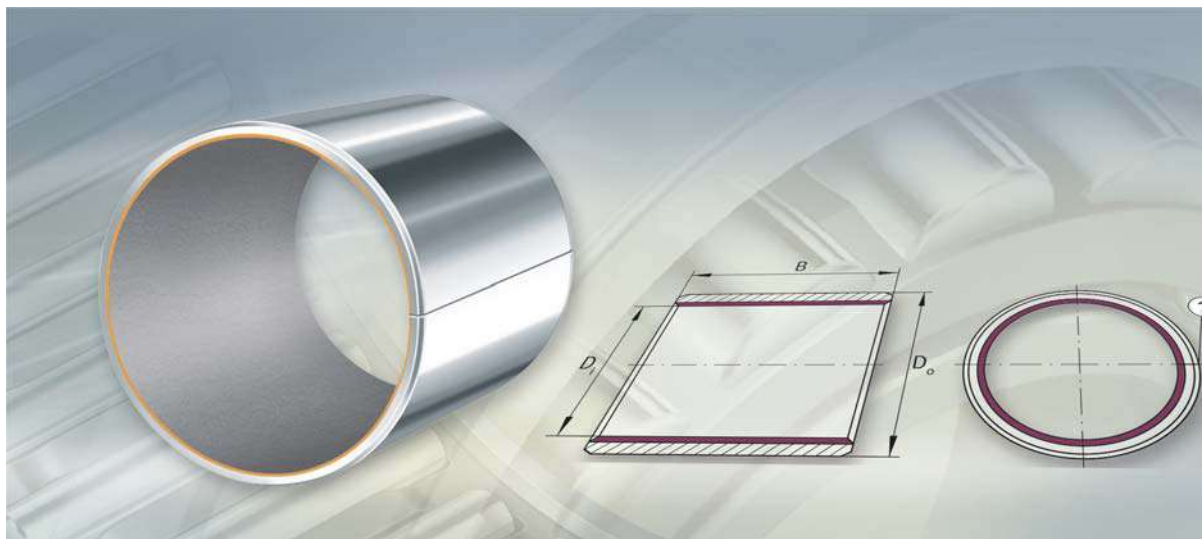
Łożyska uszczelnione są nasmarowane. Do krańcowo trudnych warunków eksploatacji są przeznaczone specjalne smary. Jako materiał oprawy stosuje się mosiądz lub tworzywo sztuczne.

Oprócz standardowej klasy dokładności PL1 istnieją również klasy PL3 i PL6 (im wyższe oznaczenie, tym większa dokładność).

Katalog wyrobów

Program standardowy został szczegółowo opisany w katalogu 575.





Zespolone łożyska ślizgowe metal-polimer

Nie wymagający konserwacji materiał

łożyska ślizgowego E40

Nie wymagający konserwacji materiał

łożyska ślizgowego E50

Tuleje

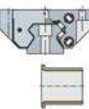
Tuleje kołnierzowe

Tarcze oporowe

Wstęgi

Zespolone łożyska ślizgowe metal-polimer

	Str.
Przegląd wyrobów	
Zespolone łożyska ślizgowe metal-polimer.....	1552
Charakterystyka	
Nie wymagający konserwacji materiał łożyska ślizgowego E40	1554
Nie wymagający konserwacji materiał łożyska ślizgowego E50	1556
Konstrukcje specjalne	1558
Materiały specjalne	1560



Przegląd wyrobów Zespalone łożyska ślizgowe metal-polimer

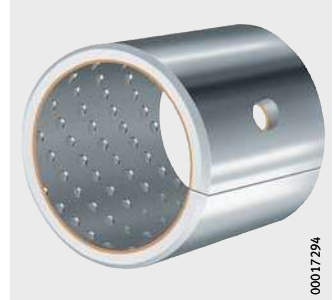
Tuleje

E40 nie wymagające konserwacji
E50 o ograniczonych wymagach konserwacyjnych

EGB...-E40, EGBZ...-E40,
EGB...-E40-B



EGB...-E50



Tuleje kotnierzowe

E40 nie wymagające konserwacji

EGF...-E40, EGF...-E40-B



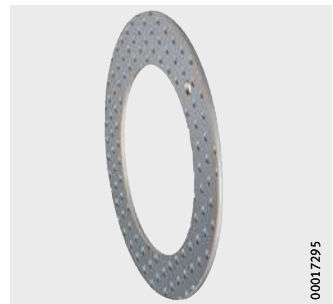
Tarcze oporowe

E40 nie wymagające konserwacji
E50 o ograniczonych wymagach konserwacyjnych

EGW...-E40, EGW...-E40-B



EGW...-E50



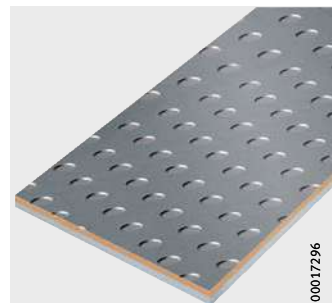
Wstęgi

E40 nie wymagające konserwacji
E50 o ograniczonych wymagach konserwacyjnych

EGS...-E40



EGS...-E50



Zespolone łożyska ślizgowe metal-polimer

Charakterystyka

Te łożyska ślizgowe są łożyskami wymagającymi najmniejszych przestrzeni w kierunkach promieniowym i osiowym. Wyroby te mają postać tulei, tulei kołnierzowych, pierścieni oporowych i wstęg. Tuleje, oprócz wymiarów w systemie metrycznym, są dostępne również w wymiarach calowych.

Łożyska ślizgowe są dostarczane z nośnikami stalowymi lub z brązu. Łożyska z nośnikiem z brązu są w wysokim stopniu odporne na działanie korozji, bardzo dobrze przewodzą ciepło i są antymagnetyczne. Do zespolonych łożysk ślizgowych metal-polimer są dostępne różne materiały, nie wymagające konserwacji E40 i E40-B lub o ograniczonych wymogach konserwacyjnych E50.

Materiały nie wymagające konserwacji i o ograniczonych wymogach konserwacyjnych odpowiadają przepisom dotyczącym bezołowiowych łożysk ślizgowych. W związku z tym odpowiadają one Richtlinie 2000/53/EG (dyrektywa o pojazdach wycofanych z eksploatacji) oraz Richtlinie 2011/65/EU (RoHS-II) o ograniczeniu emisji substancji szkodliwych.



Jeśli dane łożyska mają być zastosowane w medycynie, lotnictwie, przemyśle spożywczym lub farmaceutycznym, należy zwrócić się z odpowiednim zapytaniem do działu inżynierskiego Schaeffler.

Nie wymagające konserwacji

Nie wymagający konserwacji materiał łożyska ślizgowego E40 w związku z PTFE jest przewidziany jako smar suchy do pracy na sucho. Łożyska te są w szczególności stosowane tam, gdzie łożyskowanie musi być bezobsługowe, gdzie istnieje niebezpieczeństwo niewystarczającego smarowania, a także tam, gdzie smar jest niepożądany lub wręcz niedopuszczalny. Oprócz ruchów obrotowych i oscylacyjnych materiał E40 można stosować również dla ruchów liniowych o krótkim skoku.

Typowe zakresy stosowania to na przykład technika płynów, przyrządy sportowe, technika medyczna, elektrotechnika oraz technika motoryzacyjna.

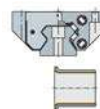
O ograniczonych wymogach konserwacyjnych

Materiał łożyska ślizgowego o ograniczonych wymogach konserwacyjnych E50 jest odporny na zużycie i charakteryzuje się dobrymi właściwościami w zakresie tłumienia oraz długimi okresami dosmarowywania. Łożyska te mają warstwę ślizgową z polioksymetylenu POM. E50 można stosować przy ruchach obrotowych i oscylacyjnych oraz do ruchów liniowych o krótkim skoku. Jest on w niewielkim stopniu wrażliwy na obciążenie krawędziowe i odporny na uderzenia.

Przykłady ich zastosowania to w szczególności maszyny produkcyjne, rolnicze i pojazdy użytkowe.

Katalog wyrobów

Cały standardowy program zespolonych łożysk ślizgowych metal-polimer jest dokładnie opisany w publikacji TPI 211 oraz w wersji online **medias**[®] *professional*.



Zespolone łożyska ślizgowe metal-polimer

Nie wymagający konserwacji materiał łożyska ślizgowego E40

Materiał E40, budowa

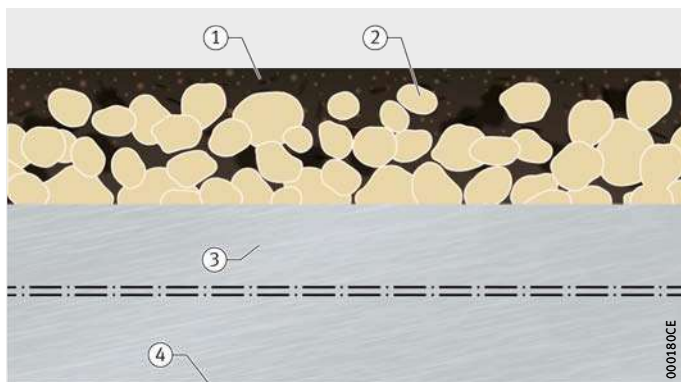
W nie wymagających konserwacji zespolonych łożyskach ślizgowych metal-polimer Schaeffler jest stosowany materiał ślizgowy E40 i E40-B. Podstawę suchego smaru stanowi politetrafluoroetylen PTFE, w którym są umieszczone dodatki nie wchodzące w reakcje chemiczne.

W przypadku materiału z trzema warstwami na nośnik stalowy jest naniesiona w procesie spiekania porowata warstwa ślizgowa z cynku i brązu, której pory są wypełnione materiałem leżącej na niej warstwy ślizgowej docierającej, *ilustr. 1*. Warstwa ślizgowa docierająca jest wykonana z zespolonego materiału z tworzywa sztucznego z PTFE i dodatków.

- ① Warstwa ślizgowa docierająca
- ② Warstwa ślizgowa
- ③ Nośnik stalowy
- ④ Warstwa z cynku jako ochrona powierzchni

Ilustr. 1

Nie wymagający konserwacji materiał łożyska ślizgowego E40



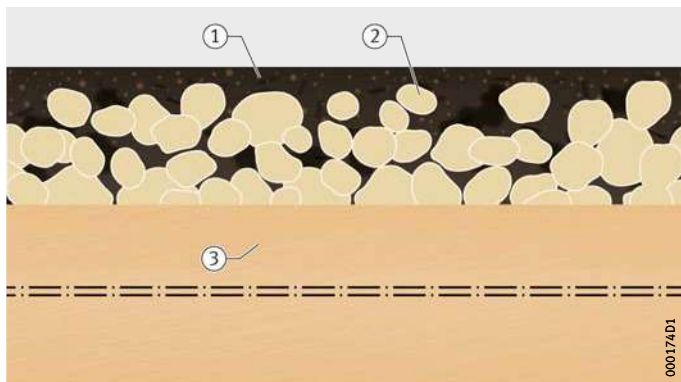
Materiał E40-B, budowa

W przypadku materiału z trzema warstwami na nośnik z brązu jest naniesiona w procesie spiekania porowata warstwa ślizgowa z cynku i brązu, której pory są wypełnione materiałem leżącej na niej warstwy ślizgowej docierającej, *ilustr. 2*. Warstwa ślizgowa docierająca jest wykonana z zespolonego materiału z tworzywa sztucznego z PTFE i dodatków.

- ① Warstwa ślizgowa docierająca
- ② Warstwa ślizgowa
- ③ Nośnik z brązu

Ilustr. 2

Nie wymagający konserwacji materiał łożyska ślizgowego E40-B



Dane techniczne Warstwa ślizgowa E40 nie wymaga konserwacji. Można ją stosować do ruchów obrotowych i oscylacyjnych oraz do ruchów liniowych o krótkim skoku.

Odporny na zużycie materiał dysponuje dobrymi właściwościami ślizgowymi (brak efektu drgań ciernych stick-slip), ma niski współczynnik tarcia i jest bardzo odporny na działanie czynników chemicznych. Nie przyjmuje on wody (jest w wysokim stopniu odporny na pęcznienie), nie wykazuje tendencji do zgrzewania z metalem i nadaje się do pracy w trybie hydrodynamicznym.

Nie wymagający konserwacji materiał łożyska ślizgowego jest dostępny w wariantach E40 i E40-B oraz posiada on następujące właściwości mechaniczne i fizyczne, patrz tab..

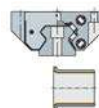
Właściwości E40 i E40-B

Właściwości	Obciążenie		
Maksymalna wartość pv przy pracy na sucho	Tryb pracy ciągłej	pv	1,8 N/mm ² · m/s
	Chwilowo		3,6 N/mm ² · m/s
Dopuszczalne specyficzne obciążenie łożyska	Statyczne	P _{max}	250 N/mm ²
	Obracające się, oscylacyjne		140 N/mm ²
Dopuszczalna prędkość ślizgania	Praca na sucho	v _{max}	2,5 m/s
	Praca w trybie hydrodynamicznym		>2,5 m/s
Dopuszczalna temperatura robocza		ϑ	-200 °C do +280 °C
Współczynnik rozszerzalności cieplnej	Nośnik stalowy	α _{St}	11 · 10 ⁻⁶ K ⁻¹
	Nośnik z brązu	α _{Bz}	17 · 10 ⁻⁶ K ⁻¹
Współczynnik przewodności cieplnej	Nośnik stalowy	λ _{St}	>42 Wm ⁻¹ K ⁻¹
	Nośnik z brązu	λ _{Bz}	>70 Wm ⁻¹ K ⁻¹
Odpowiednia oporność elektryczna po procesie docierania		R _{bez min}	>1 Ω · cm ²

Dostępne wykonania Dostępne standardowe zakresy wymiarów tulei, tarcz i wstęp z materiału E-40, patrz tab..

Wyrób i zakres wymiarów

Łożyska ślizgowe z materiału E40	Oznaczenie	Do wałów następujących wymiarów
Tuleje	EGB...E40	3 mm do 300 mm
	EGBZ...E40	3/16" do 2"
	EGB...E40-B	4 mm do 100 mm
Tuleje kołnierzone	EGF...E40	6 mm do 40 mm
	EGF...E40-B	6 mm do 40 mm
Tarcze oporowe	EGW...E40	10 mm do 62 mm
	EGW...E40-B	10 mm do 62 mm
Wstęgi	EGS...E40-S3E	Długość 500 mm, szerokość 260 mm, grubości od 1,5 mm do 3,06 mm



Zespolone łożyska ślizgowe metal-polimer

Nie wymagający konserwacji materiał łożyska ślizgowego E50

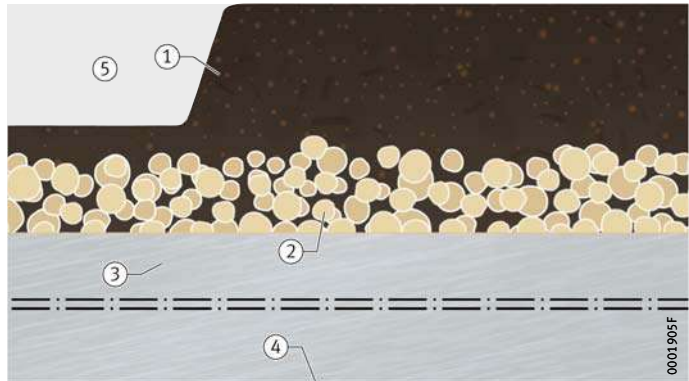
Materiał E50, budowa

W zespolonych łożyskach ślizgowych Schaefflera metal-polimer o ograniczonych wymagach konserwacyjnych jest stosowany materiał ślizgowy E50. Podstawę warstwy ślizgowej stanowi polioksymetylen POM.

W przypadku materiału z trzema warstwami na nośnik stalowy jest naniesiona w procesie spiekania porowata warstwa ślizgowa z cynku i brązu, której pory są wypełnione materiałem leżącej na niej warstwy ślizgowej docierającej, *ilustr. 3*.

- ① Warstwa ślizgowa
- ② Warstwa pośrednia
- ③ Nośnik stalowy
- ④ Warstwa z cynku jako ochrona powierzchni
- ⑤ Kieszkań smarowa

Ilustr. 3
Materiał łożyska ślizgowego o ograniczonych wymagach konserwacyjnych E50



Dane techniczne Warstwa ślizgowa E50 jest materiałem o ograniczonych wymagach konserwacyjnych i zużyciu, charakteryzuje się dobrymi właściwościami w zakresie tłumienia oraz długimi okresami dosmarowywania. Można go stosować przy ruchach obrotowych i oscylacyjnych oraz do krótkosuwowych ruchów liniowych, i jest bardziej odporny na obciążenie krawędziowe i odporny na uderzenia.

Ważne właściwości mechaniczne i fizyczne materiału łożyska ślizgowego o ograniczonych wymagach konserwacyjnych, patrz tab..

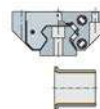
Właściwości E50

Właściwości		Obciążenie	
Maksymalna wartość pv		pv	3 N/mm ² · m/s
Dopuszczalne specyficzne obciążenie łożyska	Statyczne	p _{max}	140 N/mm ²
	Obracające się, oscylacyjne		70 N/mm ²
Dopuszczalna prędkość ślizgania		v _{max}	2,5 m/s
Dopuszczalna temperatura robocza		θ	-40 °C do +110 °C
Współczynnik rozszerzalności cieplnej	Nośnik stalowy	α _{St}	11 · 10 ⁻⁶ K ⁻¹
Współczynnik przewodności cieplnej	Nośnik stalowy	λ _{St}	<<4 Wm ⁻¹ K ⁻¹
Współczynnik tarcia		μ	0,02 do 0,2

Dostępne wykonania Dostępne standardowe zakresy wymiarów tulei, tarcz i wstęp z materiału E50, patrz tab..

Wyrób i zakres wymiarów

Łożyska ślizgowe z materiału E50	Oznaczenie	Do wałów następujących wymiarów
Tuleje	EGB...E50	8 mm do 100 mm
Tarcze oporowe	EGW...E50	12 mm do 52 mm
Wstęgi	EGS...E50	Długość do 500 mm, szerokość od 80 mm do 200 mm, grubość od 0,99 mm do 2,46 mm



Zespolone łożyska ślizgowe metal-polimer

Konstrukcje specjalne

Oprócz programu katalogowego zespolonych łożysk ślizgowych metal-polimer są dostępne liczne konstrukcje specjalne używane przeważnie rotacyjnie bądź liniowo. Schaeffler produkuje na zamówienie również inne konstrukcje specjalne.

Oprócz wymienionych materiałów są dostępne również inne, takie jak materiał ślizgowy E60 do łożysk foliowych.

Odnosnie konstrukcji lub materiałów specjalnych należy zwrócić się z odpowiednim zapytaniem do działu inżynierskiego Schaeffler.

Przykłady

Poniżej zamieszczono niewielki wybór dotychczas produkowanych konstrukcji specjalnych, *ilustr. 4*, str. 1559 do *ilustr. 6*, str. 1559.

Możliwe są konstrukcje specjalne:

- z każdego materiału łożyska ślizgowego
- z odchyleniami wymiarów w stosunku do wyrobów katalogowych
- jako elementy połączone
 - wciśnięte w pierścienie,
 - z płaszczem z tworzywa sztucznego
- w różnej formie
 - tuleje z wycięciami i otworami,
 - tuleje z wytłoczonymi rowkami olejowymi,
 - elementy tłoczone,
 - gniazda kuliste,
 - panewki łożyska
- z warstwą ślizgową od zewnątrz
- z różną geometrią spoin czołowych.

Liniowe łożysko ślizgowe

- Liniowe łożyska ślizgowe PAB składają się z pierścienia zewnętrznego z wciśniętymi tulejami łożysk ślizgowych EGB...E50. W wykonaniu PABO mają one segmentowe wycięcie dla wałów podpartych.
- Zespoły łożysk ślizgowych liniowych PAGH i PAGBA składają się z oprawy i wciśniętych liniowych łożysk ślizgowych PAB lub PABO.

- ① Tuleja powlekana od zewnątrz
- ② Łożyska do kotłysek wychylnych



Ilustr. 4
Konstrukcje specjalne powlekane od zewnątrz

- ① Nie wymagające konserwacji
- ② O ograniczonych wymaganiach konserwacyjnych



Ilustr. 5
Gniazda kuliste

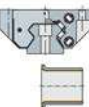
- ① Liniowe łożyska ślizgowe PAB...-PP-AS
- ② Liniowe zespoły łożysk ślizgowych PAGBAO...-PP-AS



Ilustr. 6
Liniowe łożysko ślizgowe
Możliwe konstrukcje specjalne



Możliwość wykonania konstrukcji specjalnych należy sprawdzić odpowiednio wcześniej. To samo odnosi się również do geometrii jak i kosztów.



Zespolone łożyska ślizgowe metal-polimer

Materiały specjalne

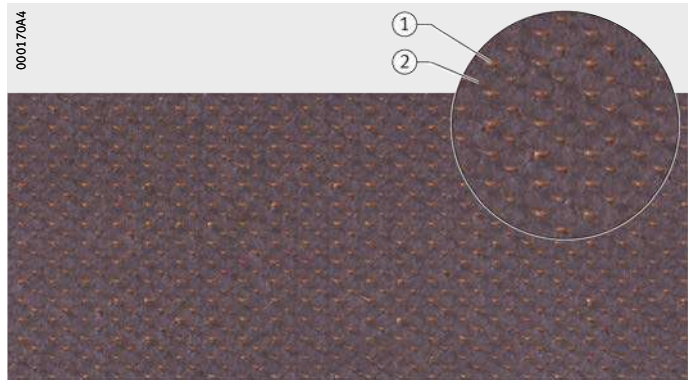
Na zamówienie firma może dostarczyć łożyska foliowe z materiałem E60. Również ten specjalny materiał nie wymagający konserwacji odpowiada przepisom odnoszących się do bezołowiowych łożysk ślizgowych, patrz str. 1553.

Łożyska foliowe E60

E60 to nowy materiał łożyska ślizgowego Schaeffler przeznaczony do łożysk foliowych nie wymagających konserwacji. Połączenie metal-polimer składa się z rozciąganej siatki z brązu wypełnionej suchym smarem z politetrafluoroetylenem PTFE, w którym są umieszczone dodatki nie wchodzące w reakcje chemiczne.

Budowa

Materiał składa się z rozciąganej siatki i warstwy ślizgowej, *ilustr. 7*. W siatkę rozciąganą jest nawalcowana i naniesiona drogą spiekania warstwa ślizgowa z PTFE. Siatka ta działa zarówno jako nośnik jak i warstwa ślizgowa.



- ① Siatka rozciągana
- ② Warstwa ślizgowa

Ilustr. 7

Nie wymagający konserwacji materiał łożyska ślizgowego E60

Siatka rozciągana i warstwa ślizgowa

Pierwiastek chemiczny	Udział w masie w %	
	Siatka rozciągana	Warstwa ślizgowa
Cynk Sn	6	–
Miedź Cu	94	–
Politetrafluoroetylen PTFE	–	86
Wypełniacze	–	14

Grubość folii

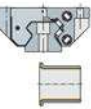
Materiał łożyska ślizgowego jest dostępny w grubości folii 0,5 mm.

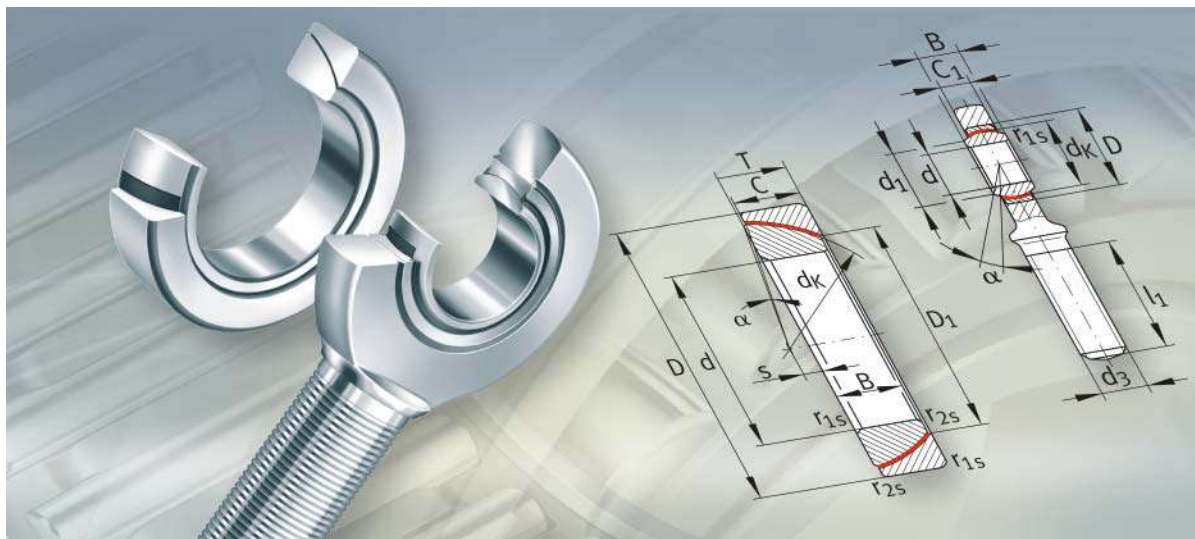
Dane techniczne E60

Ważne właściwości mechaniczne i fizyczne materiału łożyska ślizgowego o ograniczonych wymogach konserwacyjnych E60, patrz tab..

Dane

Właściwości	Obciążenia		
Dopuszczalne specyficzne obciążenie łożyska	statyczne	p	100 N/mm ²
	dynamiczne	p	80 N/mm ²
Dopuszczalna prędkość poślizgu	v _{max}		1 m/s
Dopuszczalna temperatura robocza	θ		–200 °C do +260 °C

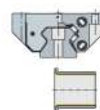




Łożyska przegubowe
Tuleje ślizgowe
Główki przegubowe

Łożyska przegubowe, tuleje ślizgowe, główki przegubowe

	Str.
Przegląd wyrobów	
Bezobstępowe łożyska przegubowe, cylindryczne tuleje ślizgowe.....	1564
Charakterystyka	
Warstwy ślizgowe	1565
Łożyska przegubowe promieniowe X-life - wielkogabarytowe promieniowe łożyska przegubowe	1567
Skośne łożyska przegubowe	1567
Wzdłużne łożyska przegubowe X-life - wielkogabarytowe wzdłużne łożyska przegubowe	1567
Walcowe tuleje ślizgowe	1567
Przegląd wyrobów	
Łożyska przegubowe obsługowe	1568
Charakterystyka	
Promieniowe łożyska przegubowe.....	1569
Skośne łożyska przegubowe	1569
Łożyska przegubowe wzdłużne	1569
Przegląd wyrobów	
Główki przegubowe bezobstępowe	1570
Charakterystyka	
Główki z gwintem wewnętrznym.....	1571
Główki z gwintem zewnętrznym.....	1571
Przegląd wyrobów	
Główki przegubowe obsługowe	1572
Charakterystyka	
Główki z gwintem wewnętrznym.....	1573
Główki z gwintem zewnętrznym.....	1573
Przegląd wyrobów	
Główki przegubowe do siłowników hydraulicznych.....	1574
Charakterystyka	
Główki przegubowe do siłowników hydraulicznych z gwintowanym przyrządem zaciskowym.....	1575
Główki przegubowe do siłowników hydraulicznych z przyspawaną końcówką	1575

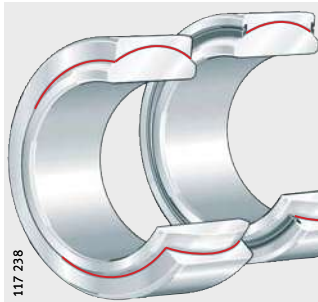


Przegląd wyrobów

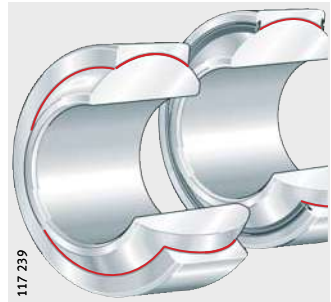
Bezobstępowe łożyska przegubowe, cylindryczne tuleje ślizgowe

Promieniowe łożyska przegubowe
nieuszczelnione lub
z dwustronnym uszczelnieniem
wargowym

GE..-UK, GE..-UK-2RS

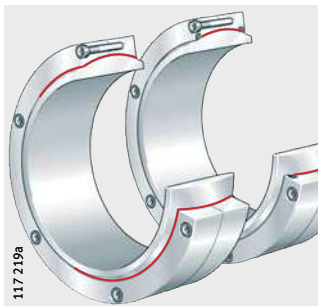


GE..-FW, GE..-FW-2RS

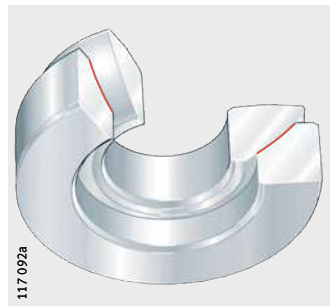


**X-life-
Poprzeczne i
wzdłużne wielkogabarytowe
łożyska przegubowe**
nieuszczelnione lub
z dwustronnym uszczelnieniem
wargowym

GE..-DW, GE..-DW-2RS2

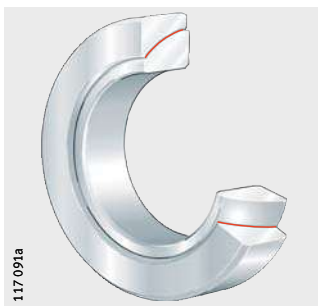


GE..-AW

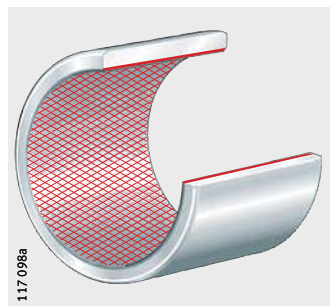


**Skośne łożyska przegubowe,
cylindryczne tuleje ślizgowe**
nieuszczelnione

GE..-SW



ZGB



Promieniowe łożyska przegubowe
Seria wymiarowa K,
nieuszczelniona

GE..-PW



Bezobstugowe łożyska przegubowe, Walcowe tuleje ślizgowe

Charakterystyka

Nie wymagające konserwacji łożyska przegubowe stosuje się, gdy:

- w trybie pracy nie wymagającym konserwacji istnieją szczególne wymagania w zakresie trwałości użytkowej
- ze względów technicznych wynikających ze smarowania łożyska z metalowymi parami ślizgowymi nie są odpowiednie do zastosowania, na przykład w przypadku jednostronnego obciążenia.

Łożyska przegubowe umożliwiają przestrzenne ruchy nastawne i, odpowiednio do konstrukcji, przenoszą najlepiej obciążenia promieniowe, kombinowane lub osiowe.

Katalog wyrobów

Pełny program został szczegółowo opisany w katalogu 238 oraz w jego wersji **medias[®] professional** dostępnej online.

Warstwy ślizgowe

Bezobstugowe łożyska przegubowe są wyposażone w szczególne warstwy ślizgowe na bazie PTFE (politetrafluoroetylen).

Klasyfikując te powłoki według ich parametrów, można wyróżnić:

- ELGOGLIDE[®] – warstwy ślizgowe o najlepszych parametrach, *ilustr. 1*
- laminat PTFE, *ilustr. 2*, str. 1566
- folia PTFE, *ilustr. 3*, str. 1566.

Z materiałów tych są wykonane bieżnie ślizgowe pierścienia zewnętrznego. Przenoszą one działające siły i przejmują smarowanie, – przy czym łożysk tych nie należy dodatkowo smarować.

ELGOGLIDE[®]

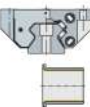
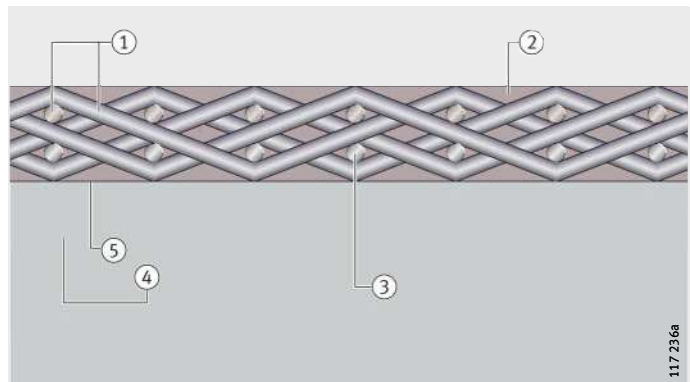
Warstwa ślizgowa jest wykonana z materiału ELGOGLIDE[®] grubości 0,5 mm umieszczonego w żywicy syntetycznej trwale połączonego z elementem podporowym, *ilustr. 1*.

Zjawisko płynięcia warstwy ślizgowej w połączeniu z materiałem podporowym jest pomijalne, również przy największych obciążeniach.

Połączenie klejone jest stabilne pod względem wilgotności i nie ulega pęcznieniu.

- ① Tkanina z PTFE, składająca się z politetrafluoroetylenu i włókien nośnych
- ② Osnowa z żywicy
- ③ Włókno nośne
- ④ Korpus stalowy
- ⑤ Sklejenie

Ilustr. 1
ELGOGLIDE[®], przekrój



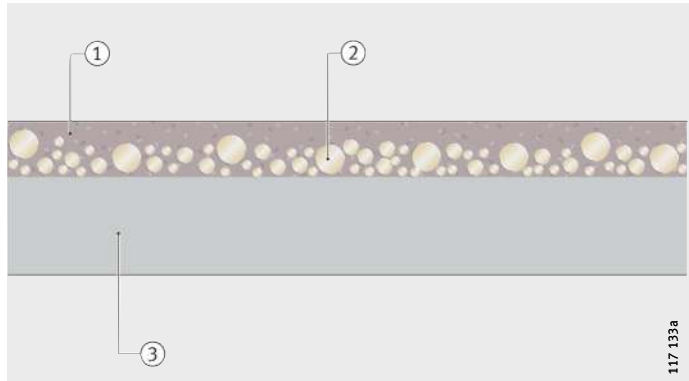
Bezobstługowe łożyska przegubowe, Walcowe tuleje ślizgowe

Laminat PTFE

Laminat PTFE składa się z blachy stalowej i spiekane go brązu oraz umieszczonego w nich składnika PTFE, *ilustr. 2*.

- ① Składnik PTFE
- ② Brąz spiekany
- ③ Blacha stalowa

Ilustr. 2
Laminat PTFE, przekrój

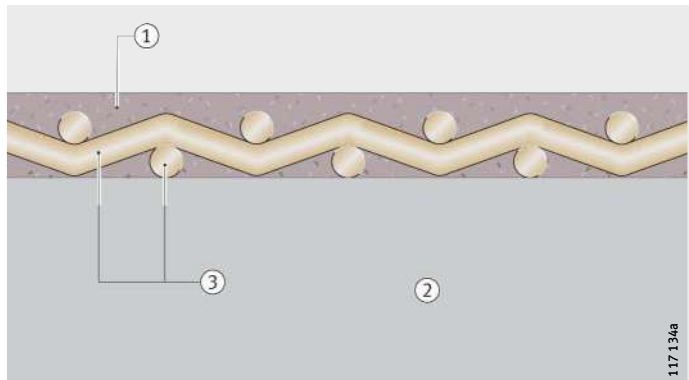


Folia PTFE

Folia PTFE (tworzywo z metalową siatką) jest wykonana z wytrzymałego brązu i działa jako stabilizator spiekane go składnika PTFE, *ilustr. 3*.

- ① Składnik PTFE
- ② Element podporowy
- ③ Brąz

Ilustr. 3
Folia PTFE, przekrój



Łożyska przegubowe promieniowe X-life-wielkogabarytowe promieniowe łożyska przegubowe

Seria konstrukcyjna,
warstwa ślizgowa, norma

Promieniowe łożyska przegubowe składają się z pierścieni wewnętrznych i zewnętrznych pokrytych nie wymagającą konserwacji warstwą ślizgową z ELGOGLIDE®, laminatu PTFE lub folii PTFE.

Łożyska przegubowe uszczelnione posiadają uszczelnienia wargowe chroniące je przed zanieczyszczeniem i natryskiem wody. Łożyska te mają oznaczenie za numerem podstawowym 2RS lub 2RS2.

Wielkogabarytowe promieniowe łożyska przegubowe od średnicy $d = 320$ mm to łożyska X-life.

Seria	Warstwa ślizgowa	Norma DIN ISO 12 240-1	Średnica wału	
			od mm	do mm
GE..-UK	Laminat PTFE	Seria wymiarowa E	6	30
GE..-UK-2RS	ELGOGLIDE®	Seria wymiarowa E	17	300
GE..-FW	Laminat PTFE	Seria wymiarowa G	6	25
GE..-FW-2RS	ELGOGLIDE®	Seria wymiarowa G	30	280
GE..-DW	ELGOGLIDE®	Seria wymiarowa C	320	1 000
GE..-DW-2RS2	ELGOGLIDE®	Seria wymiarowa C	320	1 000
GE..-PW	Folia PTFE	Seria wymiarowa K	5	30

Skośne łożyska przegubowe

Seria konstrukcyjna,
warstwa ślizgowa, norma

Skośne łożyska przegubowe składają się z pierścieni wewnętrznych i zewnętrznych z warstwą ELGOGLIDE®. Oprócz sił promieniowych przenoszą również siły osiowe i są przystosowane do zmiennych obciążeń dynamicznych.

Seria	Warstwa ślizgowa	Norma	Średnica wału	
			od mm	do mm
GE..-SW	ELGOGLIDE®	DIN ISO 12 240-2	25	200

Wzdłużne łożyska przegubowe, X-life-wielkogabarytowe wzdłużne łożyska przegubowe

Seria konstrukcyjna,
warstwa ślizgowa, norma

Wzdłużne łożyska przegubowe składają się z pierścieni wewnętrznych i zewnętrznych z warstwą ELGOGLIDE®. Przenoszą przede wszystkim siły osiowe i nadają się do zastosowań jako łożyska podporowe. Wielkogabarytowe wzdłużne łożyska przegubowe od średnicy $d = 220$ mm to łożyska X-life.

Seria	Warstwa ślizgowa	Norma	Średnica wału	
			od mm	do mm
GE..-AW	ELGOGLIDE®	DIN ISO 12 240-3	10	360

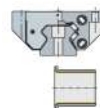
Walcowe tuleje ślizgowe

Seria konstrukcyjna,
warstwa ślizgowa, norma

Walcowe tuleje ślizgowe składają się ze stalowego elementu podporowego z warstwą ELGOGLIDE®. Oprócz ruchów wychyłnych umożliwiają również ruchy osiowe i przenoszą wyższe siły niż konwencjonalne łożyska ślizgowe.

Seria	Warstwa ślizgowa	Norma	Średnica wału	
			od mm	do mm
ZGB	ELGOGLIDE®	DIN ISO 4 379 ¹⁾	30	200

¹⁾ Tylko wymiary główne.



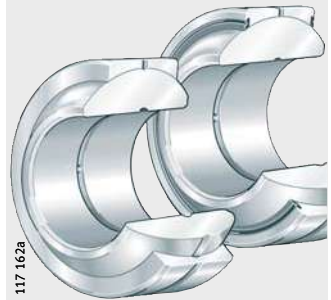
Przeгляд wyrobów łożyska przegubowe obsługowe

Promieniowe łożyska przegubowe
nieuszczelnione lub
z dwustronnym uszczelnieniem
wargowym

GE..-DO, GE..-DO-2RS



GE..-FO, GE..-FO-2RS



GE..-LO



GE..-HO-2RS



nieuszczelnione,
o wymiarach calowych lub
seria wymiarowa K

GE..-ZO



GE..-PB



**Skośne łożyska przegubowe,
wzdłużne łożyska przegubowe**
nieuszczelnione

GE..-SX



GE..-AX



Łożyska przegubowe obsługowe

Charakterystyka Promieniowe łożyska przegubowe

Promieniowe łożyska przegubowe składają się z pierścieni wewnętrznych i zewnętrznych z parami ślizgowymi stal/stal lub stal/brąz i są smarowane za pośrednictwem pierścienia zewnętrznego i wewnętrznego. Przenoszą siły promieniowe, przemieszczenia oraz siły, przy niedużych momentach i dzięki temu chronią elementy konstrukcji przed działaniem naprężeń gnących.

Łożyska nadają się szczególnie do obciążeń zmiennych w rodzaju uderzeń oraz dopuszczają obciążenia osiowe w obu kierunkach.

Uszczelnione łożyska przegubowe są zabezpieczone przed zanieczyszczeniem i natryskiem wody za pomocą uszczelnień wargowych i mają oznaczenie za numerem podstawowym 2RS.

Seria konstrukcyjna, para ślizgowa, norma

Seria	Para ślizgowa	Norma DIN ISO 12 240-1	Średnica wału	
			od mm	do mm
GE..-DO	stal/stal	Seria wymiarowa E	6	200
GE..-DO-2RS	stal/stal	Seria wymiarowa E	17	300
GE..-DO	stal/stal	Seria wymiarowa C	320	1 000
GE..-FO	stal/stal	Seria wymiarowa G	6	12
GE..-FO-2RS	stal/stal	Seria wymiarowa G	15	280
GE..-LO	stal/stal	Seria wymiarowa W	12	320
GE..-HO-2RS	stal/stal	–	20	80
GE..-ZO	stal/stal	–	19,05	76,2
GE..-PB	stal/brąz	Seria wymiarowa K	5	30

Skośne łożyska przegubowe

Skośne łożyska przegubowe GE..-SX odpowiadają normie DIN ISO 12 240-2 i składają się z pierścieni wewnętrznych i zewnętrznych z parami ślizgowymi stal/stal.

Oprócz sił promieniowych przenoszą również duże siły osiowe, są dostosowane do zmiennych obciążeń dynamicznych i są stosowane m.in. jako alternatywa łożysk stożkowych 320X zgodnych z normą DIN 720, jeżeli obciążenia przy niewielkich kątach wychyleń mogą prowadzić do uszkodzeń łożysk tocznych.

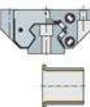
Skośne łożyska przegubowe przenoszą przemieszczenia i siły nie wytwarzając momentów, zapobiegając w ten sposób naprężeniom gnącym konstrukcji przy czym smaruje się je przez pierścień zewnętrzny.

Łożyska przegubowe wzdłużne

Łożyska przegubowe wzdłużne GE..-AX odpowiadają normie DIN ISO 12 240-3 składają się z pierścieni wewnętrznych i pierścieni zewnętrznych z parą ślizgową stal/stal.

Działają na nie siły osiowe przenosząc siły podparcia na element współpracujący i do przenoszenia sił promieniowych można je łączyć z łożyskami przegubowymi promieniowymi serii wymiarowej E zgodnymi z normą DIN ISO 12 240-1.

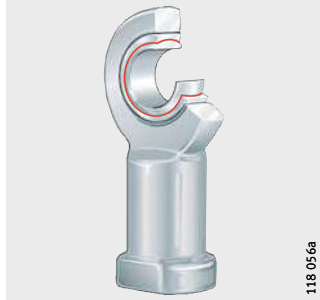
Łożyska są smarowane przez pierścień zewnętrzny.



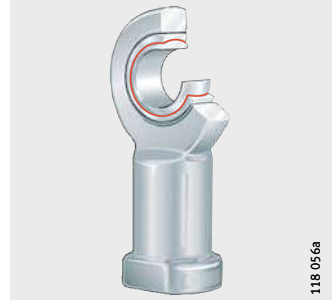
Przeгляд wyrobów Głowice przegubowe bezobstugowe

z gwintem wewnętrznym
nieuszczelnione lub
z dwustronnym uszczelnieniem
wargowym

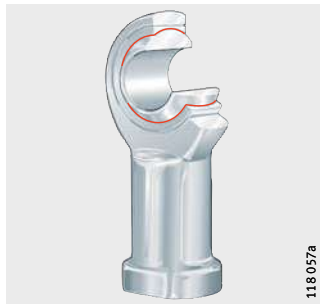
GIR...-UK, GIR...-UK-2RS



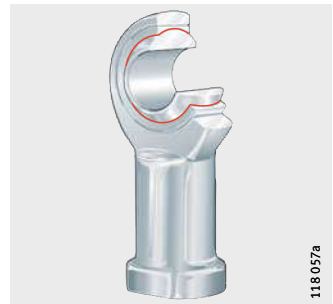
GIL...-UK, GIL...-UK-2RS



GIKR...-PW, GIKPR...-PW

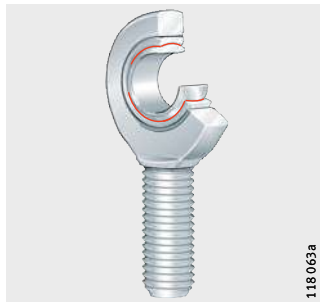


GIKL...-PW

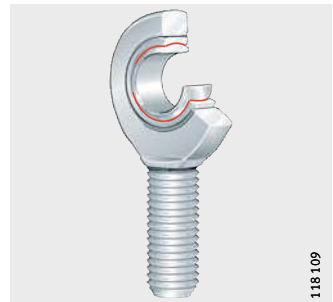


z gwintem zewnętrznym
nieuszczelnione lub
z dwustronnym uszczelnieniem
wargowym

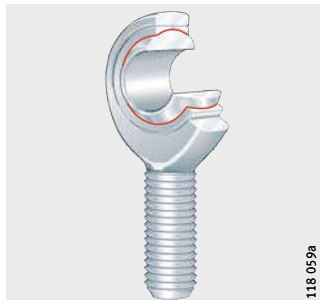
GAR...-UK, GAR...-UK-2RS



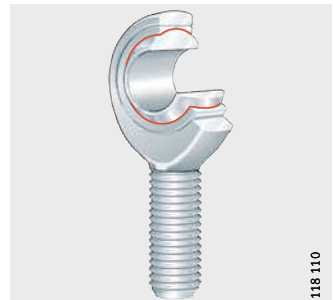
GAL...-UK, GAL...-UK-2RS



GAKR...-PW



GAKL...-PW



Główki przegubowe bezobsługowe

Charakterystyka

Bezobsługowe główki przegubowe składają się z łożyska i nie wymagającego konserwacji łożyska przegubowego.

Łożysko jest wyposażony w gwint zewnętrzny lub wewnętrzny. Łożysko przegubowe jest na stałe połączone z elementem, na który jest nakładane. Powłoka cynkowa chroni główkę przed korozją.

Główki przegubowe przenoszą duże siły promieniowe w kierunku ciągu i nacisku. Nadają się do dowolnych ruchów przy niewielkich i średnich kątach wychyleń, do jednostronnych obciążeń i ewentualnie do obciążeń zmiennych (wraz z GE...-UK-2RS również do obciążeń zmiennych).

Uszczelnione główki przegubowe posiadają dwustronne uszczelnienia wargowe chroniące je przed zanieczyszczeniami i natryskiem wody. Wykonanie to ma oznaczenie za numerem podstawowym 2RS.

Główki przegubowe zgodne z normą DIN ISO 12 240-4-serii wymiarowej E mają łożyska przegubowe promieniowe GE...-UK lub GE...-UK-2RS z parami ślizgowymi utwardzany chrom/laminat PTFE lub utwardzany chrom/ELGOGLIDE® z prawo- bądź lewoskrętnym gwintem wewnętrznym lub zewnętrznym. Dzięki wąskim oczkom umożliwiają tworzenie kompaktowych konstrukcji z otoczeniem.

Główki przegubowe zgodne z normą DIN ISO 12 240-4-serii wymiarowej K mają łożyska przegubowe promieniowe GE...-PW z parami ślizgowymi stal/ folia PTFE z prawo- bądź lewoskrętnym gwintem wewnętrznym lub zewnętrznym.

Główki z gwintem wewnętrznym

Seria konstrukcyjna,
typ gwintu, norma

Główki z gwintem wewnętrznym, patrz tab..

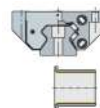
Seria	Rodzaj gwintu	Norma DIN ISO 12 240-4	Średnica watu	
			od mm	do mm
GIR...-UK	Gwint prawy	Seria wymiarowa E, kształt F	6	30
GIL...-UK	Gwint lewy	Seria wymiarowa E, kształt F	6	30
GIR...-UK-2RS	Gwint prawy	Seria wymiarowa E, kształt F	35	80
GIL...-UK-2RS	Gwint lewy	Seria wymiarowa E, kształt F	35	80
GIKR...-PW	Gwint prawy	Seria wymiarowa K, kształt F	5	30
GIKL...-PW	Gwint lewy	Seria wymiarowa K, kształt F	5	30
GIKPR...-PW	Gwint prawy	Seria wymiarowa K, kształt F	5	30

Główki z gwintem zewnętrznym

Seria konstrukcyjna,
typ gwintu, norma

Główki z gwintem zewnętrznym, patrz tab..

Seria	Rodzaj gwintu	Norma DIN ISO 12 240-4	Średnica watu	
			od mm	do mm
GAR...-UK	Gwint prawy	Seria wymiarowa E, kształt M	6	30
GAL...-UK	Gwint lewy	Seria wymiarowa E, kształt M	6	30
GAR...-UK-2RS	Gwint prawy	Seria wymiarowa E, kształt M	35	80
GAL...-UK-2RS	Gwint lewy	Seria wymiarowa E, kształt M	35	80
GAKR...-PW	Gwint prawy	Seria wymiarowa K, kształt M	5	30
GAKL...-PW	Gwint lewy	Seria wymiarowa K, kształt M	5	30



Przeгляд wyrobów Głowice przegubowe obsługowe

z gwintem wewnętrznym
nieuszczelnione lub
z dwustronnym uszczelnieniem
wargowym

GIR...-DO, GIR...-DO-2RS



GIL...-DO, GIL...-DO-2RS



GIKR...-PB



GIKL...-PB



z gwintem zewnętrznym
nieuszczelnione lub
z dwustronnym uszczelnieniem
wargowym

GAR...-DO, GAR...-DO-2RS



GAL...-DO, GAL...-DO-2RS



GAKR...-PB



GAKL...-PB



Główki przegubowe obsługowe

Charakterystyka

Główki przegubowe składają się z łożyska przegubowego wymagającego regularnej konserwacji. Łeb łożyska ma gwint zewnętrzny lub wewnętrzny, łożysko przegubowe jest na stałe połączone z elementem, do którego jest ono przymocowane.

Główki przenoszą siły promieniowe w kierunku ciągu lub nacisku, przenoszą przemieszczenia oraz siły bez dużych momentów i są przystosowane do zmiennych obciążeń, a także warunkowo są dostosowane do obciążeń jednostronnych.

Powłoka wykonana z cynku chroni je przed korozją, zaś wąskie oczka pozwalają na wykonanie kompaktowych sąsiednich konstrukcji.

Uszczelnione łożyska przegubowe posiadają uszczelnienia wargowe chroniące je przed zanieczyszczeniem i natryskiem wody. Łożyska te mają oznaczenie za numerem podstawowym 2RS.

Główki przegubowe zgodne z normą DIN ISO 12 240-4- serii wymiarowej E mają łożyska przegubowe promieniowe GE..-DO lub GE..-DO-2RS z parami ślizgowymi stal/stal, z prawo- bądź lewoskrętnym gwintem wewnętrznym lub zewnętrznym oraz smarowniczką zgodną z normą DIN 71 412. Główki te można dosmarowywać przez smarowniczkę lub otwór w obudowie.

Główki przegubowe zgodne z normą DIN ISO 12 240-4- serii wymiarowej K mają prawo- bądź lewoskrętny gwint wewnętrzny oraz smarowniczkę zgodną z normą DIN 3 405 umieszczoną przy oczku główki przegubowej.

Główki z gwintem wewnętrznym

Seria konstrukcyjna, typ gwintu, norma

Seria wymiarowa E, kształt F ma parę ślizgową stal/stal, zaś seria wymiarowa K, kształt F parę ślizgową stal/brąz.

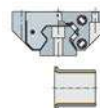
Seria	Rodzaj gwintu	Norma DIN ISO 12 240-4	Średnica wału	
			od mm	do mm
GIR..-DO	Gwint prawy	Seria wymiarowa E, kształt F	6	30
GIL..-DO	Gwint lewy	Seria wymiarowa E, kształt F	6	30
GIR..-DO-2RS	Gwint prawy	Seria wymiarowa E, kształt F	35	80
GIL..-DO-2RS	Gwint lewy	Seria wymiarowa E, kształt F	35	80
GIKR..-PB	Gwint prawy	Seria wymiarowa K, kształt F	5	30
GIKL..-PB	Gwint lewy	Seria wymiarowa K, kształt F	5	30

Główki z gwintem zewnętrznym

Seria konstrukcyjna, typ gwintu, norma

Seria wymiarowa E, kształt M ma parę ślizgową stal/stal, zaś seria wymiarowa K, kształt M parę ślizgową stal/brąz.

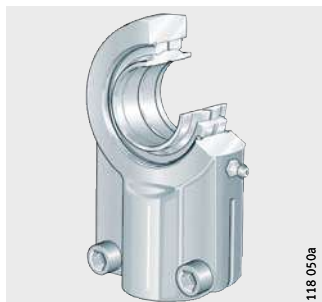
Seria	Rodzaj gwintu	Norma DIN ISO 12 240-4	Średnica wału	
			od mm	do mm
GAR..-DO	Gwint prawy	Seria wymiarowa E, kształt M	6	30
GAL..-DO	Gwint lewy	Seria wymiarowa E, kształt M	6	30
GAR..-DO-2RS	Gwint prawy	Seria wymiarowa E, kształt M	35	80
GAL..-DO-2RS	Gwint lewy	Seria wymiarowa E, kształt M	35	80
GAKR..-PB	Gwint prawy	Seria wymiarowa K, kształt M	5	30
GAKL..-PB	Gwint lewy	Seria wymiarowa K, kształt M	5	30



Przegląd wyrobów **Główki przegubowe do siłowników hydraulicznych**

Główki przegubowe do siłowników hydraulicznych

GIHNRK..-LO



GIHRK..-DO



GK..-DO



GF..-DO



Główki przegubowe do siłowników hydraulicznych

Charakterystyka

Główki przegubowe do siłowników hydraulicznych są wyposażone w łożyska przegubowe promieniowe GE...-LO lub GE...-DO. Posiadają pary ślizgowe stal/stal, przenoszą siły promieniowe w kierunku ciągu lub nacisku, przenoszą przemieszczenia i siły bez dużych momentów i są przystosowane do zmiennych obciążeń.

Główki te mogą być przykręcane dzięki gwintowi w trzonku lub przyspawane dzięki okrągłym lub prostokątnym przyspawanym zakończeniom.

Główki z okrągłymi przyspawanymi zakończeniami posiadają ścięcia spawalnicze 45° i możliwość osiowania dzięki umieszczonemu centrycznie kołkowi rozprężnemu. Są szczególnie dobrze przystosowane do tłoczków. Hydrauliczne główki przegubowe o przekroju prostokątnym doskonale nadają się do podstaw cylindrów.

Główki przegubowe są obustronnie nacięte do $d \leq 50$ mm, od $d > 50$ mm są one jednostronnie nacięte i dosmarowuje się je przez smarowniczkę.

Główki przegubowe do siłowników hydraulicznych z gwintowanym przyłączem zaciskowym

GIHNRK...-LO zgodne z normą DIN 24 338, ISO 6 982 są przeznaczone do normalnych cylindrów hydraulicznych zgodnych z zaleceniem CETOP RP 58 H, DIN 24 333, DIN 24 336, ISO/DIS 6 020 i oraz ISO/DIS 6 022.

Łożyska przegubowe są zamocowane w głowicy przegubowej za pomocą pierścieni zabezpieczających. Gwintowane przyłącze zaciskowe posiada dwie śruby imbusowe zgodne z normą DIN EN ISO 4 762.

GIHRK...-DO są przeznaczone w szczególności do cylindrów hydraulicznych. Mają minimalne odległości mocowania przegubowego przy maksymalnym wykorzystaniu suwu. Główki te są dostępne również z niewymagającymi konserwacji łożyskami przegubowymi GE...-UK-2RS i GE...-FW-2RS.

Seria konstrukcyjna, typ gwintu, norma

Seria	Rodzaj gwintu	Norma	Średnica watu	
			od mm	do mm
GIHNRK...-LO	Gwint prawy	DIN ISO 6 982	12	200
GIHRK...-DO	Gwint prawy	–	20	120
GIHLK...-DO	Gwint lewy	–	20	120

Główki przegubowe do siłowników hydraulicznych z przyspawaną końcówką

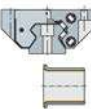
GK...-DO są wykonane zgodnie z normą DIN ISO 12 240-4- seria wymiarowa E, kształt S, z okrągłą przyspawaną końcówką, kołkiem osiującym w podstawie i 45° ścięciami spawalniczymi. Są one przeznaczone do mocowania końców tłoczyska i podstaw cylindrów.

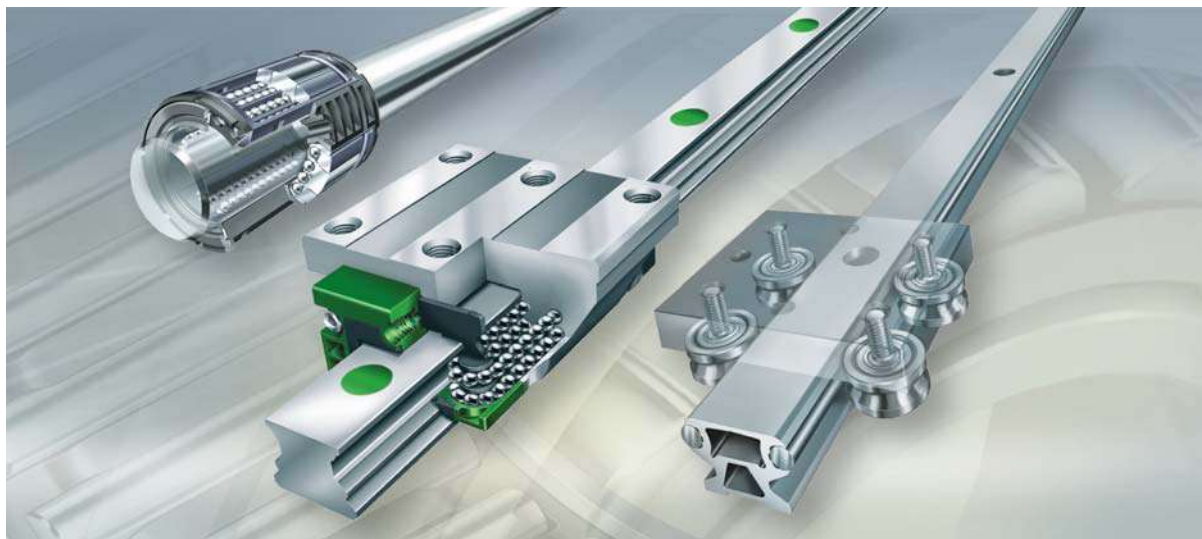
Łożyska przegubowe są zamocowane w głowicy przegubowej za pomocą dwustronnych doszczelnień.

GF...-DO są dostępne w wersji masywnej z prostokątnymi przyspawanymi końcówkami. Łożyska przegubowe są zamocowane w głowicy przegubowej za pomocą pierścieni zabezpieczających, przy czym jest możliwy ich demontaż. Głowice te nadają się do mocowania do podstaw cylindrów hydraulicznych.

Seria konstrukcyjna, przyspawana końcówka, norma

Seria	Przyspawana końcówka	Norma DIN ISO 12 240-4	Średnica watu	
			od mm	do mm
GK...-DO	okrągła	Seria wymiarowa E, kształt S	10	80
GF...-DO	prostokątna	–	20	120





Prowadnice liniowe

Prowadnice na szynach profilowych

Prowadnice na wążkach i prowadnice na rolkach bieżnych

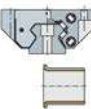
Prowadnice z koszykiem płaskim i zespoły prowadnic walcowych

Prowadnice miniaturowe

Moduły liniowe z napędem

Prowadnice liniowe

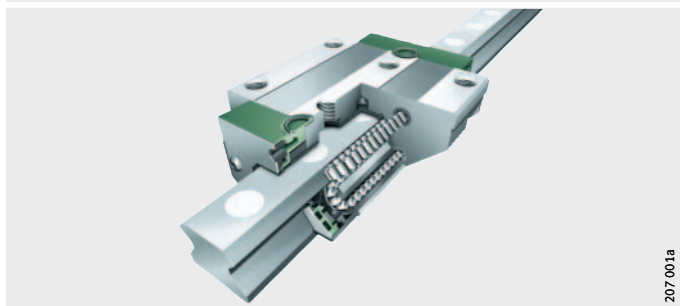
	Str.
Przegląd wyrobów	
Prowadnice na szynach profilowych	1578
Charakterystyka	
Zespoły prowadnic walcowych	1579
Sześciorzędowe prowadnice toczne kulkowe	1580
Czterorzędowe prowadnice toczne kulkowe	1580
Dwurzędowe prowadnice toczne kulkowe	1580
Przegląd wyrobów	
Prowadnice na wałkach i prowadnice na rolkach bieżnych.....	1582
Charakterystyka	
Prowadnice na wałkach	1583
Prowadnice na rolkach bieżnych	1583
Przegląd wyrobów	
Prowadnice z koszykiem płaskim i zespoły prowadnic walcowych	1584
Charakterystyka	
Prowadnice z koszykiem płaskim	1585
Zespoły prowadnic walcowych	1585
Przegląd wyrobów	
Prowadnice miniaturowe	1586
Charakterystyka	
Dwurzędowe miniaturowe zespoły prowadnic kulkowych.....	1587
Czterorzędowe miniaturowe łożyska kulkowe obiegowe	1587
Miniaturowe zespoły wózków.....	1587
Zespoły prowadnic miniaturowych	1587
Przegląd wyrobów	
Moduły liniowe z napędem	1588
Charakterystyka	
Moduły liniowe.....	1589
Stoły liniowe.....	1589



Przegląd wyrobów Prowadnice na szynach profilowych

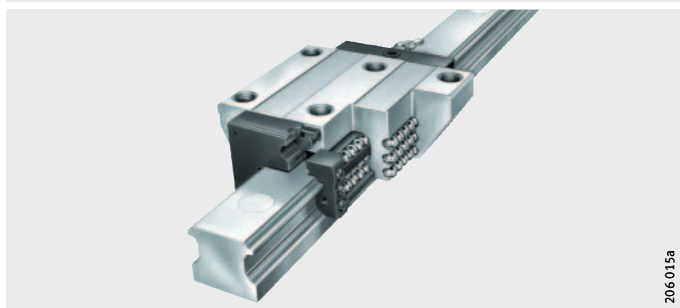
Prowadnice toczne walcowe

RUE



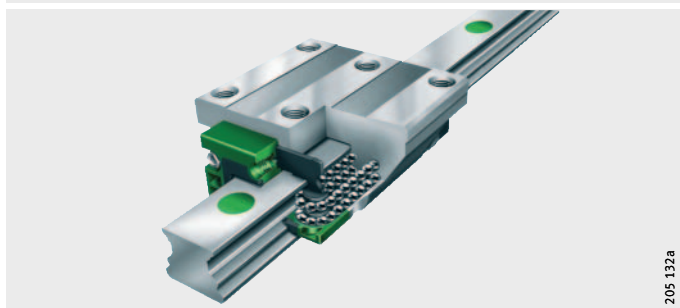
Prowadnice toczne kulkowe sześciorzędowe

KUSE



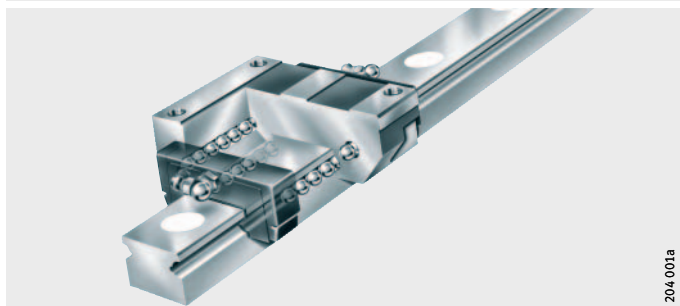
czterorzędowe

KUVE



dwurzędowe

KUE



Prowadnice na szynach profilowych

Charakterystyka

Prowadnice na szynach profilowych Schaeffler stanowią kompaktowe, utożyskowane na wałeczkach lub kulkach prowadnice wzdluzne duzej sztywnosci i nośności. Prowadnice te przenoszą siły ze wszystkich kierunków za wyjątkiem kierunku ruchu oraz momenty wokół wszystkich osi.

Są dostępne w różnych dokładnościach oraz klasach napięcia wstępnego i dzięki temu nadają się do zastosowań o wysokich wymaganiach w stosunku do prowadzenia oraz pozycjonowania.

Prowadnice na szynach profilowych są zbudowane modułowo, tzn. w zakresie jednej grupy wielkości, szyny prowadzące mogą być kombinowane z wszystkimi typami wózków. Oznacza to większą ekonomiczność utrzymania łożyska, uproszczony montaż oraz szybsze pozyskanie części zamiennych.

Aby zmniejszyć okresy konserwacji i jej koszty, prowadnice na szynach profilowych wyposażono w zasobnik smaru. Uszczelka okalająca wózek bieżny chroni systemy toczne przed zanieczyszczeniem nawet w krytycznych środowiskach.

Katalog wyrobów

Cały program standardowy prowadnic na szynach profilowych został szczegółowo opisany w Katalogu PF 1, Prowadnice na szynach profilowych oraz w jego wersji dostępnej online **medias[®] professional**.

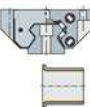
Prowadnice toczne walcowe

Zespoły prowadnic walcowych RUE dzięki wałeczkom walcowym są prowadnicami na szynach profilowych Schaeffler o najwyższej nośności i sztywności. Składają się z przynajmniej jednego wózka bieżnego utożyskowanego pełną ilością wałeczków, szyny profilowanej, zintegrowanych elastycznych zgarniaczy po stronach czołowych wózka bieżnego, wzdluznych listew uszczelniających po górnej i dolnej stronie wózka oraz zaślepek zakrywających otwory mocowania w szynie.

Wózki bieżne i szyny prowadzące zespołu prowadnicy walcowej są dostosowane do siebie dzięki bardzo wąskiej tolerancji napięcia wstępnego. Jakiegokolwiek wymiany wózków i szyn są możliwe po odbyciu konsultacji.

Zespoły prowadnic walcowych są przystosowane do przyspieszenia do 100 m/s², prędkości do 180 m/min oraz temperatury roboczej od -10 °C do +100 °C. Wykorzystuje się je w zastosowaniach o długich, nieograniczonych suwach, wysokich i bardzo wysokich obciążeniach do bardzo dużych sztywności.

Zespoły te są również dostępne w wykonaniu zoptymalizowanym pod względem wytwarzanego hałasu oraz w klasie jakości X-life.



Prowadnice na szynach profilowych

Sześciorzędowa prowadnica toczna kulkowa

Sześciorzędowe prowadnice toczne kulkowe KUSE są prowadnicami kulkowymi najwyższej wytrzymałości i sztywności. Składają się z przynajmniej jednego wózka bieżnego łożyskowanego pełną ilością kulek w systemie obiegowym, szyny profilowej, zintegrowanych zgarniaczy po stronach czołowych wózka, wzdłużnych listew uszczelniających po spodniej stronie wózka oraz zaślepek z tworzywa sztucznego.

Prowadnice toczne kulkowe KUSE są przystosowane do przyspieszenia do 150 m/s^2 , prędkości do 300 m/min oraz temperatury roboczej od $-10 \text{ }^\circ\text{C}$ do $+100 \text{ }^\circ\text{C}$. Wykorzystuje się je w zastosowaniach o długich, nieograniczonych suwach, wysokich i bardzo wysokich obciążeniach do bardzo dużych sztywności.

Prowadnice toczne kulkowe czterorzędowe

Czterorzędowe prowadnice toczne kulkowe KUBE należą do najbardziej różnorodnego i obszernego programu szyn profilowanych Schaeffler. Zespoły te składają się z przynajmniej jednego wózka bieżnego łożyskowanego pełną ilością kulek w systemie obiegowym, szyny profilowej, zintegrowanych zgarniaczy po stronach czołowych wózka, wzdłużnych listew uszczelniających po spodniej i górnej stronie wózka oraz zaślepek z tworzywa sztucznego.

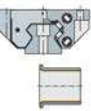
Prowadnice toczne kulkowe KUBE są przystosowane do przyspieszenia do 150 m/s^2 , prędkości do 300 m/min oraz temperatury roboczej od $-10 \text{ }^\circ\text{C}$ do $+100 \text{ }^\circ\text{C}$. Wykorzystuje się je w zastosowaniach o długich, nieograniczonych suwach, wysokich obciążeniach przy bardzo dużej sztywności i niewielkim tarciu.

Zespoły te są również dostępne w wykonaniu zoptymalizowanym pod względem wytwarzanego hałasu oraz w klasie jakości X-life.

Dwurzędowe prowadnice toczne kulkowe

Dwurzędowe prowadnice kulkowe KUE stanowią ekonomiczną alternatywę w przypadku prowadnic o średnich wymaganiach odnośnie obciążeń. Składają się z przynajmniej jednego wózka bieżnego łożyskowanego pełną ilością kulek w systemie obiegowym, szyny profilowej, zintegrowanych zgarniaczy po stronach czołowych wózka, wzdłużnych listew uszczelniających po spodniej stronie wózka oraz zaślepek z tworzywa sztucznego.

Prowadnice toczne kulkowe KUE są przystosowane do przyspieszenia do 150 m/s^2 , prędkości do 180 m/min oraz temperatury roboczej od $-10 \text{ }^\circ\text{C}$ do $+100 \text{ }^\circ\text{C}$. Wykorzystuje się je w zastosowaniach o długich, nieograniczonych suwach, średnich obciążeniach przy średniej sztywności i niewielkim tarciu.



Przegląd wyrobów

Prowadnice na wałkach i prowadnice na rolkach bieżnych

Prowadnice na wałkach

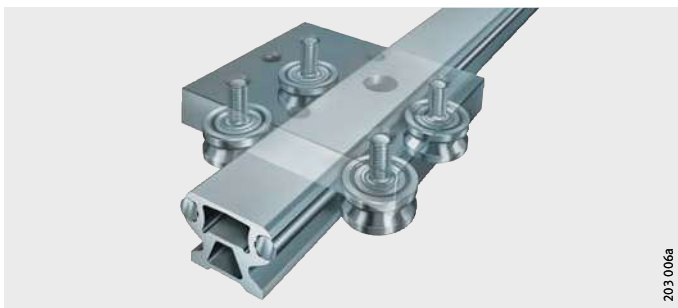
WF



202 01 6a

Prowadnice na rolkach bieżnych

LF



203 01 6a

Prowadnice na wałkach i prowadnice na rolkach bieżnych

Charakterystyka

Prowadnice na wałkach

Prowadnice na wałkach Schaeffler są kulkowymi lub ślizgowymi prowadnicami wzdłużnymi przeznaczonymi dla różnych dziedzin i zastosowań. Tulejki toczne są dostępne w seriach: lekkiej, kompaktowej i masywnej. Do współpracy z nimi stosowane są wały pełne, wały puste lub podparte szyny nośne.

Asortyment jest uzupełniany przez duży wybór zespołów liniowych łożysk kulkowych oraz liniowych łożysk ślizgowych. W tym wypadku tulejki toczne lub łożyska ślizgowe są już zamontowane w przygotowanych do montażu oprawach.

Duża liczba wałów (obrobionych lub nie), szyny nośne i wszechstronne akcesoria tworzą szerokie spektrum zastosowań.

Prowadnice na rolkach bieżnych

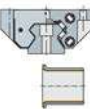
Prowadnice na rolkach bieżnych Schaeffler są prowadnicami wzdłużnymi konstrukcji modułowej przeznaczonymi do różnorodnych zastosowań. Dzięki swojej lekkiej konstrukcji doskonale nadają się do zastosowania w systemach manipulatorów. Charakteryzują się szczególnie cichym biegiem, wysokimi prędkościami przesuwu, długimi drogami przesuwu i modułową konstrukcją.

Prowadnice toczne rolkowe składają się z jednego lub wielu wózków tocznych wykonanych z aluminium, profilowanych rolek bieżnych oraz prostej lub okrągłej szyny nośnej. Wózki mogą mieć budowę komorową, otwartą, kompaktową oraz skretną do stosowania w prowadnicach łukowych, owalnych i okrężnych.

Szyny nośne są wykonane z aluminium z zawalcowanymi wałkami ze stali łożyskowej. Szyny są dostępne w różnych wersjach, np. jako szyny o pełnym profilu, szyny z pustymi komorami, szyny płaskie, szyny żłobione itd. Wybór jest zależny od na celu zastosowania prowadnicy.

Katalog wyrobów

Program standardowy został szczegółowo opisany w katalogach LF 1, Prowadnice na rolkach bieżnych, WF 1, Prowadnice na wałkach oraz w wersji dostępnej online **medias**[®] *professional*.



Przegląd wyrobów Prowadnice z koszykiem płaskim i zespoły prowadnic walcowych

Prowadnice z koszykiem płaskim

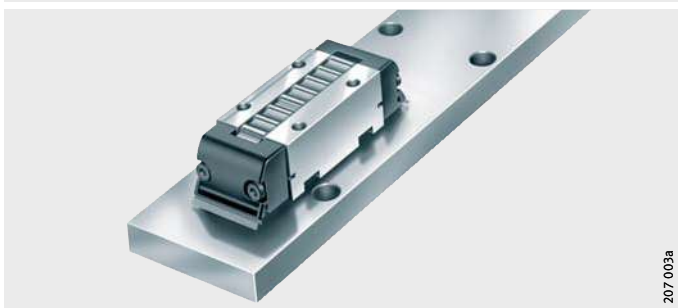
M/V, ML/V, MVZ, J/S



209 001a

Zespoły prowadnic walcowych

RUS, RUS..-KS, PR, RUSW



207 003a

Prowadnice z koszykiem płaskim i zespoły prowadnic walcowych

Charakterystyka

Prowadnice z koszykiem płaskim

Jeżeli jest wymagane zastosowanie np. szczególnie wytrzymałych liniowych łożysk ustalających lub swobodnych o ograniczonym posuwie przy dużej stabilności ruchu i nieznacznym, równomiernym tarciu, idealnym rozwiązaniem jest zastosowanie prowadnic koszyków płaskich. Prowadnice koszyków płaskich składają się z układu szynowego z umieszczonymi pomiędzy szynami igiełkowymi lub waleczkowymi koszykami płaskimi. Prowadnice te są szczególnie sztywne, o wysokiej dokładności, wykazują niewielkie tarcie i wymagają znacznie mniej miejsca niż inne prowadnice liniowe.

Zespoły prowadnic walcowych

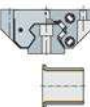
Zespoły prowadnic walcowych tworzą system łożyskowania przeznaczony do ruchów liniowych z nieograniczonym skokiem. Dzięki różnorodnym możliwościom rozmieszczenia elementów prowadzących, prowadnice walcowe nadają się do wielu zastosowań w ogólnej budowie maszyn, w szczególności do prowadnic liniowych w obrabiarkach, w których jest wymagana wysoka dokładność prowadzenia i pozycjonowania przy długich drogach przesuwu.

Program prowadnic obiegowych uzupełniają:

- kliny napinające służące do dokładnego nastawienia napięcia wstępnego
- urządzenia nastawcze do pomiarów odkształceń elementów współpracujących w przypadku konieczności przyjmowania sił napinających
- adaptery do łatwego montażu bloków waleczkowych w układzie 45°.

Katalog wyrobów

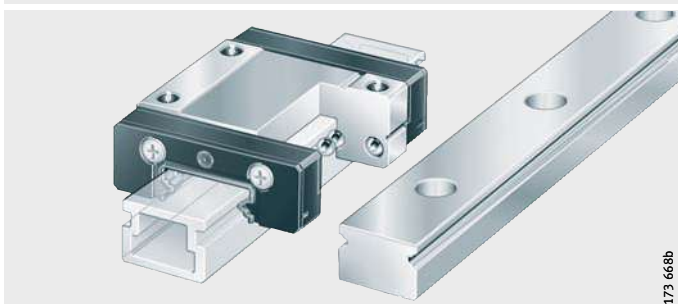
Program standardowy został szczegółowo opisany w katalogu FR 1, Prowadnice z koszykiem płaskim i zespoły prowadnic walcowych oraz w jego wersji dostępnej online **medias**[®] *professional*.



Przegląd wyrobów Prowadnice miniaturowe

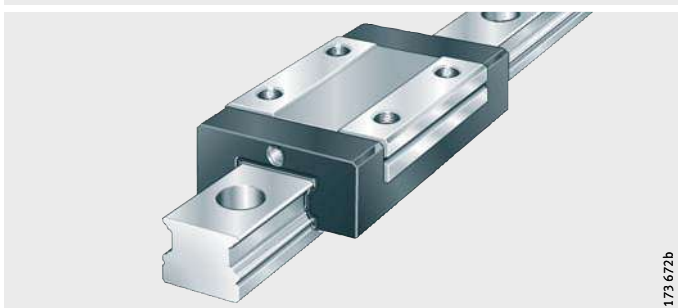
**Miniaturowe
prowadnice toczne kulkowe
dwurzędowe**

KWEM, TKDM



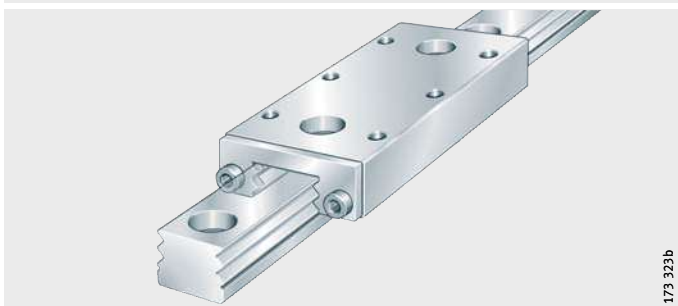
czterorzędowe

KUME..-C



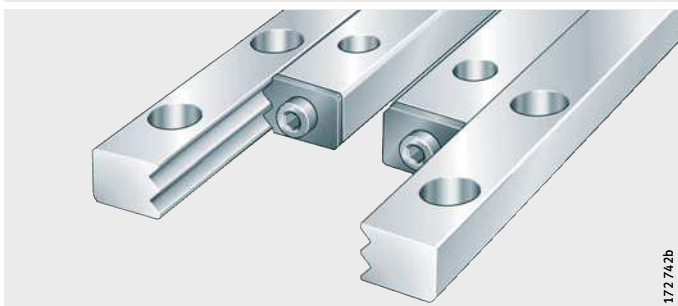
**Miniaturowe
zespoły wózków**

RMWE..-VA



**Zespoły prowadnic
miniaturowych**

RWS



Prowadnice miniaturowe

Charakterystyka

Prowadnice miniaturowe Schaeffler nie są po prostu pomniejszonymi standardowymi prowadnicami liniowymi, lecz zostały skonstruowane specjalnie do montażu w małej przestrzeni. Dzięki swojej kompaktowej budowie często zastępują one łożyskowania wymagające znacznie więcej przestrzeni. Te prowadnice stanowią napięte wstępnie, liniowe łożyska ustalające dla suwów ograniczonych i nieograniczonych.

Dwurzędowe miniaturowe zespoły prowadnic kulkowych

Zespoły te mają średnią nośność, ich obciążalność momentem można określić jako średnią do wysokiej. Modułowa konstrukcja umożliwia wymianę szyny i wózka w ramach jednej klasy zamienności i dokładności. Upraszcza to montaż prowadnic, ułatwia pozyskanie części zamiennych i daje bardzo ekonomiczne wyniki w zakresie zabezpieczenia magazynowego części zamiennych. Element nośny i szyny profilowe są odporne na korozję. Dla ochrony przed zanieczyszczeniem układu tocznego, po stronie czołowej wózków bieżnych umieszczono uszczelnienia. Wózki są nasmarowane i można je dosmarowywać. Szyny i wózki są również dostępne w wersji szerokiej.

Informacje na temat tych zespołów zawiera Informacja techniczna produktu 163, Odporne na działanie korozji miniaturowe łożyska kulkowe obiegowe.

Czterorzędowe miniaturowe łożyska kulkowe obiegowe

Czterorzędowe obiegowe łożyska miniaturowe są prowadnicami gotowymi do montażu, przystosowanymi do nieograniczonych suwów. Charakteryzują się wysoką lub bardzo wysoką nośnością i sztywnością. Dzięki zastosowaniu zbiornika na smar stało się możliwe wydłużenie okresów dosmarowywania. Element nośny i szyny profilowe są odporne na korozję. Dla ochrony przed zanieczyszczeniem układu tocznego, po stronie czołowej wózków bieżnych umieszczono uszczelnienia. Wózki są nasmarowane i można je dosmarowywać.

Informacje na temat tych zespołów zawiera Informacja techniczna produktu 163, Odporne na działanie korozji miniaturowe łożyska kulkowe obiegowe.

Miniaturowe zespoły wózków

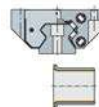
Miniaturowe zespoły wózków wyposażone w układ wateczków w koszyku płaskim stanowią odporne na korozję, gotowe do montażu zespoły dla ograniczonych posuwów. Charakteryzują się wysoką nośnością, sztywnością i dokładnością przy minimalnych wymogach przestrzeni zabudowy.

Informacje na temat tych zespołów zawiera Informacja techniczna produktu 160, Odporne na działanie korozji miniaturowe łożyska kulkowe obiegowe.

Zespoły prowadnic miniaturowych

Zespoły prowadnic miniaturowych zawierające zespół wateczków prowadzonych w koszyku płaskim stanowią odporne na korozję, gotowe do montażu łożyska ustalające dla ograniczonych przesuwów, napięte wstępnie w trakcie montażu. Te prowadnice wzdłużne charakteryzują się wysoką nośnością, sztywnością i dokładnością z ograniczoną do niezbędnego minimum przestrzenią zabudowy. Dzięki zmiennej odległości prowadnic elementy można łatwo dopasować do wymagań elementów współpracujących. Zespoły szczególnie nadają się do krótkich suwów, ruchów o niskim tarcu, ruchów oscylacyjnych oraz dużych obciążeń przy jednoczesnej wysokiej sztywności.

Informacje na temat tych zespołów zawiera Informacja techniczna produktu 162, Zespoły prowadnic miniaturowych.

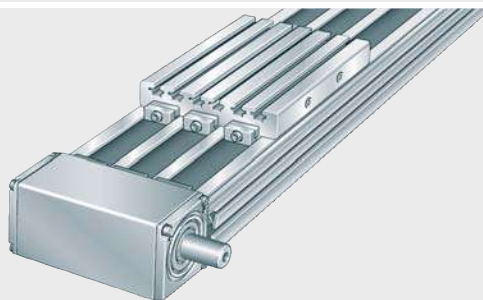


Przegląd wyrobów Moduły liniowe z napędem

Moduły liniowe

z prowadnicami tocznymi
kulkowymi
i napędem z paskiem zębatym

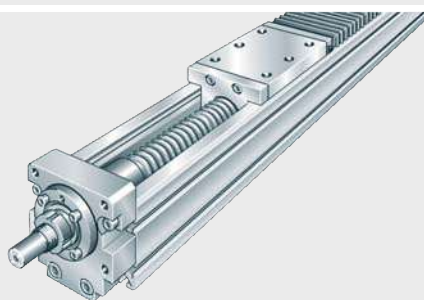
MKU..-ZR



172 859a

z prowadnicami tocznymi
kulkowymi
i napędem śrubą pociągową toczną

MKU..-KGT



172 470c

z prowadnicami tocznymi
kulkowymi
i napędem bezpośrednim

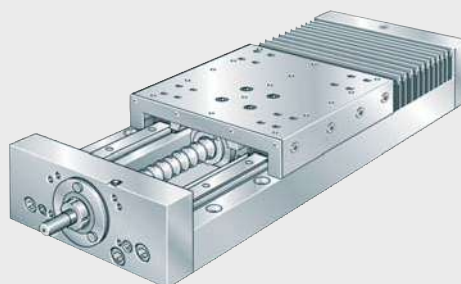
MKUVS42LM



211 059a

Stoły liniowe
z i bez napędu

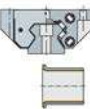
LT



172 412b

Moduły liniowe z napędem

- Charakterystyka** W czasach szybkiego postępu automatyzacji procesów produkcyjnych i montażowych kompletne napędzane jednostki zyskują coraz większe znaczenie. Jednostki te składają się z dokładnego systemu prowadnic, stabilnego profilu nośnego, niezużywającej się jednostki napędowej z siłownikiem oraz sterowania, które można łatwo obsługiwać.
- Moduły liniowe** W modułach liniowych Schaeffler zintegrowano wszystkie elementy konieczne do działania urządzenia, budując je z zastosowaniem modułów konstrukcyjnych. Moduły liniowe są prowadzone przez prowadnice toczne kulkowe serii KUE, KUVE lub KUSE, bądź przez prowadnice na rolkach bieżnych LF lub prowadnice ślizgowe. Napęd działa przez śrubę pociągową toczną, pasy zębate lub przez napęd bezpośredni.
- Stoły liniowe** Stoły liniowe Schaeffler stosuje się wtedy, kiedy zachodzi konieczność przemieszczania dużych ciężarów wzdłuż jednej lub wielu osi. Z uwagi na duże odległości podporowe, stoły liniowe nadają się również do przejmowania wysokich momentów obciążeniowych. Jako prowadnic używa się tutaj liniowych łożysk kulkowych lub prowadnic kulkowych tocznych.
- Stoły liniowe są dostarczane według wyboru: bez napędu, z wałem pociągowym tocznym, z wałem o gwintowaniu trapezowym lub napędem bezpośrednim.
- Asortyment napędzanych zespołów liniowych uzupełniają odpowiednie sterowniki, silniki i przekładnie dostosowane do siebie w optymalny sposób.
- Katalog wyrobów** Szczegółowe informacje na temat tych zespołów zawiera katalog AL 1, Moduły liniowe z napędem, odnośnie napędów bezpośrednich publikacja MAI 105, Moduły liniowe z kulkowymi prowadnicami tocznymi i napędem bezpośrednim.





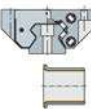
FAG



**Montaż i utrzymywanie łożysk tocznych
w odpowiednim stanie**

Montaż i utrzymywanie łożysk tocznych w odpowiednim stanie

	Str.
Wyroby i usługi	
Kompetencja w utrzymaniu w odpowiednim stanie.....	1592
Oferty serwisu dla przemysłu	1592
Wyroby do montażu i napraw	1593
Wyroby do smarowania.....	1595
Wyroby do ustawiania.....	1596
Wyroby do nadzorowania stanu	1597
Serwis montażowy.....	1598
Nadzorowanie stanu (Condition Monitoring)	1598
Regeneracja łożysk tocznych.....	1599
Smarowanie jako serwis	1601
Korekcyjne utrzymywanie w odpowiednim stanie	1601
Szkolenia	1601



Montaż i utrzymywanie łożysk tocznych w odpowiednim stanie

Wyroby i usługi Kompetencja w utrzymaniu w odpowiednim stanie

Dział serwisu Schaeffler to kompetentny doradca w zakresie utrzymywania w odpowiednim stanie obracających się elementów.

Jego celem jest pomoc klientom, zaoszczędzenie kosztów utrzymania w odpowiednim stanie, optymalizacja dostępności urządzeń oraz unikanie nieprzewidzianych przestoju maszyn. Jest tak niezależnie od marki stosowanych podzespołów maszyn.

Aby móc na całym świecie zagwarantować kompetentne i szybkie zaopatrzenie klientów w wyroby i usługi w zakresie utrzymywania w odpowiednim stanie, Schaeffler dysponuje centrami kompetencji rozmieszczonymi na całym świecie. Wszyscy pracownicy serwisu przechodzą szeroki program szkoleń i są poddawani regularnym audytom. W ten sposób wszystkie serwisy na całym świecie odpowiadają temu samemu, wysokiemu standardowi jakości.

Ponieważ każdy z klientów przychodzi z inną kwestią, Schaeffler oferuje indywidualnie dostosowane dla danego klienta koncepcje.

Oferty serwisu dla przemysłu

Dział serwisu w minionych latach stale rozbudowywał spektrum swojej oferty. Mały wycinek szerokiej oferty wyrobów i serwisu można znaleźć w kolejnych rozdziałach.

Szczegółowe informacje na temat oferowanych wyrobów i usług, patrz Katalog IS1, Montaż i utrzymywanie łożysk tocznych w odpowiednim stanie.

Zapytania

W razie zapytań o wyroby i usługi należy zwrócić się bezpośrednio do działu serwisu:

- E-mail: industrial-services@schaeffler.com
- Internet: www.schaeffler.de/services
- Telefon: 0049 2407 9149 66

Wyroby do montażu i napraw

Paleta wyrobów obejmuje narzędzia do mechanicznego, hydraulicznego i termicznego montażu i demontażu łożysk tocznych. Narzędzia mechaniczne są stosowane przeważnie w przypadku mniejszych łożysk. Średnie i duże łożyska są montowane i demontowane głównie za pomocą narzędzi hydraulicznych lub termicznych. Program uzupełniają środki pomiarowe i pomocnicze (na przykład narzędzia do transportu lub rękawice).

Wyroby do mechanicznego montażu i demontażu

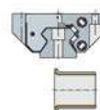
Do mechanicznego montażu i demontażu mniejszych i średnich łożysk tocznych Schaeffler oferuje odpowiednie zestawy narzędzi, różne klucze oraz ściązacze mechaniczne. Ściązacze hydrauliczne są stosowane wtedy, gdy do ściągnięcia są wymagane większe siły.

Oferta obejmuje następujące wyroby:

- zestawy narzędzi do montażu
- klucze nasadowe
- klucze hakowe i klucze czopowe
- ściązacze mechaniczne
- ściązacze hydrauliczne, *ilustr. 1*
- trójdzielne płyty do ściągnięcia.



Ilustr. 1
Demontaż łożyska za pomocą ściązacza hydraulicznego



Montaż i utrzymywanie łożysk tocznych w odpowiednim stanie

Wyroby do hydraulicznego montażu i demontażu

Dla ułatwienia montażu i demontażu łożysk z otworami stożkowymi często stosuje się nakrętki hydrauliczne. Jako elementy do wytwarzania ciśnienia dostępne są inżektory oleju, różne zestawy pomp ręcznych oraz pompy wysokociśnieniowe. Ich wybór ułatwia program obliczeniowy Mounting Manager.

Wyjątkowo szeroki jest program dotyczący akcesoriów, takich jak na przykład manometry, elementy pośrednie i reduktory, rury wysokiego ciśnienia oraz elementy przyłączeniowe do tulei:

- nakrętki hydrauliczne
- inżektory oleju
- zestawy pomp ręcznych
- pompy wysokociśnieniowe
- agregaty i przyrządy hydrauliczne
- elementy współpracujące, akcesoria.

Wyroby do termicznego montażu i demontażu

Urządzenia do termicznego montażu i demontażu służą do nagrzewania łożysk tocznych i innych elementów z otworami walcowymi, dla których na wale lub w oprawie jest przewidziane ciasne osadzenie.

Do wyrobów tych zalicza się:

- elektryczne płyty grzewcze
- pierścienie nagrzewające
- pastę przewodzącą ciepło
- indukcyjne urządzenia nagrzewające HEATER
- urządzenia indukcyjne z techniką średniej częstotliwości.

Wyroby do pomiaru i kontroli

Za pomocą szczelinomierzy i urządzeń pomiarowych można skontrolować wykonanie osadzeń łożysk i sposób ich zamontowania:

- szczelinomierze
- sprawdziany pierścieniowe stożkowe i urządzenia do pomiaru kąta stożka
- kabłąkowe urządzenia pomiarowe
- urządzenia pomiarowe do średnicy po igiełkach lub wateczkach.

Środki pomocnicze do montażu i demontażu

Środki pomocnicze są wykorzystywane przy przechowywaniu, transporcie i montażu łożysk tocznych:

- narzędzia do transportu i montażu
- rękawice
- pasta montażowa
- olej antykorozyjny.

Wyroby do smarowania

Smary oferowane przez Schaeffler zostały w odpowiedni sposób przetestowane i są przeznaczone do techniki łożyskowania.

Smary

- Smary do łożysk tocznych Arcanol, *ilustr. 2*.

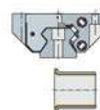
Systemy smarowania

- elektromechaniczne smarowanie w jednym punkcie: Motion Guard CHAMPION
- elektromechaniczne smarowanie w wielu punktach: CONCEPT8
- urządzenia dozujące
- smarownice ręczne.



Ilustr. 2
Smary

00019284



Montaż i utrzymywanie łożysk tocznych w odpowiednim stanie

Wyroby do ustawiania

Wyroby te pomagają w ustawieniu wału i kół pasowych oraz w sprawdzaniu napięcia pasów.

Przekładnie pasowe i łańcuchowe

- urządzenie do ustawiania kół pasowych Top-Laser SMARTY2
- urządzenie do sprawdzania napięcia pasów Top-Laser TRUMMY2.

Sprzęgła wału i środki pomocnicze do ustawiania

- urządzenie do ustawiania wału Top-Laser EQUILIGN, *ilustr. 3*
- podkładki poziomujące Top-Laser SHIM.

Ilustr. 3
Urządzenie do ustawiania wału
Top-Laser EQUILIGN



Wyroby do nadzorowania stanu

Nadzorowanie stanu przyczynia się do osiągnięcia wysokiego stopnia dostępności i długiego okresu użytkowania maszyn i urządzeń. Wyroby FAG pomagają w planowaniu utrzymania w odpowiednim stanie i obniżeniu kosztów. Program obejmuje na przykład urządzenia do ustawiania wałów i kół pasowych. Urządzenia do pomiaru temperatury i czujniki umożliwiają kontrolowanie stanu pracy. Ponadto systemy pomiarowe nadzorujące drgania, momenty obrotowe i smary stanowią ważną część składową programu.

Nadzorowanie stanu eksploatacyjnego

Za pomocą tych urządzeń można ręcznie kontrolować temperaturę i prędkości obrotowe łożyskowań tocznych:

- urządzenia do pomiaru temperatury
- cyfrowe obrotomierze ręczne.

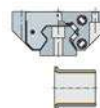
diagnoza drgań

Urządzenia do diagnozy drgań:

- Detector III, *ilustr. 4*
- SmartCheck
- DTECT X1 s
- WiPro s
- ProCheck.



Ilustr. 4
Nadzorowanie stanu



Montaż i utrzymywanie łożysk tocznych w odpowiednim stanie

Serwis montażowy

Eksperti przemysłowi Schaeffler oferują usługi montażowe łożysk tocznych w zakresie wykraczającym poza jedną branżę. Głęboka wiedza i duże doświadczenie odnoszą się do wszystkich branż, *ilustr. 5*. Monterzy działu serwisu przemysłowego to wykształceni fachowcy służący niezawodną, szybką i kompetentną pomocą. Ich usługi są często wykonywane bezpośrednio na miejscu lub w warsztacie Schaeffler.



Ilustr. 5
Montaż dużego łożyska tocznego

Nadzorowanie stanu (Condition Monitoring)

Zoptymalizowaną pracę złożonych maszyn i urządzeń bez zakłóceń, można osiągnąć wyłącznie dzięki ich utrzymaniu w dobrym stanie drogą monitorowania. Schaeffler preferuje przy tym stosowanie diagnozy drgań, *ilustr. 6*.

Metoda ta umożliwia rozpoznanie uszkodzeń maszyny w bardzo wczesnym stadium. Dzięki temu można na przykład wymienić uszkodzone elementy w ramach planowanych przestojów. W ten sposób unika się również przestojów nieplanowanych.



Ilustr. 6
Diagnoza drgań jako usługa

Regeneracja łożysk tocznych

W trakcie konserwacji i utrzymywania maszyn i urządzeń w odpowiednim stanie można zapobiegawczo wyłączyć z eksploatacji odpowiednie łożyska i zastąpić je nowymi. To myślenie związane z bezpieczeństwem może w niektórych przypadkach blokować wgląd w istniejący potencjał oszczędności kosztów. Faktem jest, że łożyska po regeneracji mają taką samą sprawność jak nowe.

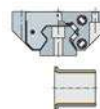
Przystosowanie łożysk tocznych i ich zespołów stanowi jeden z podstawowych zakresów kompetencji działu serwisu Schaeffler, oferowanych w licznych certyfikowanych zakładach na całym świecie. Usługi w zakresie łożysk tocznych wszystkich konstrukcji są niezależne od producenta i nie są ograniczone do wyrobów Schaeffler.

Schaeffler jest w stanie przygotować i zmodyfikować łożyska toczne średnicy zewnętrznej do 4 250 mm, *ilustr. 7*. Dzięki temu jest kompetentnym partnerem w najróżniejszych gałęziach przemysłu, od ogólnej budowy maszyn, do maszyn specjalnych, stali i aluminium, papieru i celulozy, budowy okrętów, prywatnej i państwowej komunikacji szynowej oraz górnictwa. Regeneracja łożysk tocznych sprawdziła się również w zakresie dużych łożysk przeznaczonych do obrabiarek.



- ① Przed przystosowaniem
- ② Po przystosowaniu

Ilustr. 7
Bieżnia i wateczki łożysk tocznych
przed i po regeneracji



Montaż i utrzymywanie łożysk tocznych w odpowiednim stanie

Wymiary Regenerowane i modyfikowane mogą być łożyska toczne o średnicy zewnętrznej D do 4 250 mm.

Łożyska i zespoły łożyskowe dzielą się na trzy grupy średnic:

- $D < 425$ mm
- $425 \text{ mm} < D < 1\,250$ mm
- $1\,250 \text{ mm} < D < 4\,250$ mm.

Odnosnie przystosowania lub modyfikacji innych łożysk należy się zwrócić z odpowiednim zapytaniem do Schaeffler.

Stopnie przystosowania

Przed regeneracją łożysko zostaje wymontowane, wyczyszczone i zbadane. Ustala się wtedy konieczne etapy pracy i tworzy ofertę. Stopień regeneracji łożyska tocznego, patrz tab..

Stopień I do stopnia IV

Etapy pracy	Stopień			
	I	II	III	IV
Usuwanie korozji na pasowaniu	■	■	■	■
Polerowanie bieżni	–	■	–	–
Doszlifowywanie bieżni	–	–	■	■
Wykonanie elementów tocznych	–	–	■	■
Wymiana koszyka	–	–	■	■
Wymiana lub obróbka pierścieni łożyska tocznego	–	–	–	■
Montaż	■	■	■	■
Konserwacja lub smarowanie	■	■	■	■
Pakowanie	■	■	■	■
Wysyłka	■	■	■	■

Pozostałe informacje

Dalsze informacje na temat regeneracji łożysk tocznych, patrz Informacja techniczna wyrobu TPI 207, Regeneracja łożysk tocznych.

Smarowanie jako serwis

W ponad połowie przypadków przyczynę nieplanowanego przestoju maszyny stanowi niedostateczne smarowanie. Zastosowanie odpowiednich smarów może znacznie wydłużyć trwałość obracających się elementów maszyny.

Usługi obejmują wymianę smaru i systemu smarowania oraz ich instalację, opracowanie harmonogramu smarowania i konserwacji, zarządzanie punktami smarowania, doradztwo w zakresie smarowania jak i badania oraz testy smaru.

Korekcyjne utrzymywanie w odpowiednim stanie

Niewłaściwe ustawienie pasów i wałów stanowi jedną z najczęstszych przyczyn nieplanowanych przestoju maszyny.

Oprócz szczegółowej analizy przyczyn serwis obejmuje ustawianie pasów i wałów w stosunku do pomp, wentylatorów, kompresorów, maszyn elektrycznych oraz wykrywanie i korektę odchyłeń pozycji pasów i wałów za pomocą laserowych urządzeń do pomiaru drgań.

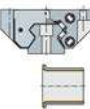
Szkolenia

Schaeffler oferuje w związku ze spektrum wyrobów i usług zarówno standardowe szkolenia jak i szkolenia przeznaczone dla danego klienta, *ilustr. 8*.

Poszczególne jednostki szkoleń tworzą szczegółowe moduły, dzięki czemu klienci mogą z tych elementów zestawiać odpowiednie dla siebie szkolenia.

Szkolenia są oferowane zarówno w zakładach Schaeffler jak i na miejscu u klienta. Aktualną ofertę szkoleń łącznie z terminami standardowo oferowanych szkoleń można znaleźć na stronie internetowej www.schaeffler.de w punkcie menu Wyroby INA/FAG.

Ilustr. 8
Szkolenie





FAG



Program branżowy

Maszyny produkcyjne

Techniki napędowe i pojazdy szynowe

Przemysł ciężki

Produkty konsumenckie

Program branżowy

	Str.
Maszyny produkcyjne	łożyska do obrabiarek..... 1604
	łożyska do maszyn drukarskich..... 1605
	łożyska do maszyn tekstylnych 1607
	łożyska dla przemysłu spożywczego i opakowań 1609
	łożyska do maszyn do obróbki drewna 1609
Techniki napędowe i pojazdy szynowe	łożyska do pojazdów szynowych 1610
	łożyska do technologii napędów 1612
	łożyskowania w maszynach budowlanych 1613
	łożyskowania w urządzeniach do transportu poziomego 1613
	łożyskowania w siłowniach wiatrowych 1614
Przemysł ciężki	łożyskowania dla przemysłu stalowniczego 1615
	łożyskowania dla przemysłu papierniczego 1618
	łożyskowania w górnictwie podziemnym i odkrywkowym 1621
	łożyska do techniki obróbki wstępnej surowców..... 1623
	łożyskowania i podzespoły z zakresu Fluid Technology 1626
łożyskowania z zakresu Air Handling 1628	
Produkty konsumenckie	1630



Program branżowy

Schaeffler projektuje, produkuje i dostarcza na całym świecie łożyska kulkowe i wałeczkowe, zespoły łożyskowe, oprawy i akcesoria przeznaczone do najróżnorodniejszych maszyn, instalacji, pojazdów i urządzeń. Ponadto udostępnia on szeroki program serwisu w zakresie doradztwa, konserwacji i montażu.

Nasi klienci pochodzą z branż maszyn produkcyjnych, techniki napędowej i pojazdów szynowych, przemysłu ciężkiego oraz towarów konsumpcyjnych.

Maszyny produkcyjne

Wydajne maszyny produkcyjne stanowią warunek i motor postępu technicznego.

Łożyska precyzyjne tworzą standardy zarówno w swoim głównym zakresie stosowania, to jest w obrabiarkach jak również w agregatach dla przemysłu tekstylnego, w maszynach drukarskich, maszynach do obróbki drewna oraz maszynach dla przemysłu spożywczego. Spełniają one najwyższe wymagania odnośnie niezawodności, wysokiej dokładności obrotu i dużej prędkości obrotowej. Szczegółowe informacje na ten temat zawiera katalog SP 1, łożyska precyzyjne.

Łożyska do obrabiarek

Hybrydowe łożyska wrzecionowe z pierścieniami ze stali i kulkami ceramicznymi znajdują coraz szersze zastosowanie dzięki swoim szczególnym właściwościom w zakresie przystosowania do prędkości obrotowych, odporności i niezawodności jak i znacznie dłuższej trwałości użytkowej. Do najwyższych wymagań odnośnie obciążalności i przystosowania do prędkości obrotowych zostały zaprojektowane specjalne łożyska X-life ultra z pierścieniami wykonanymi z wysokogatunkowej stali i kulkami ceramicznymi.

Jedno- i dwurzędowe łożyska walcowe w wykonaniu precyzyjnym są idealnymi łożyskami swobodnymi, gdyż umożliwiają one swobodne wyrównywanie długości zachodzące między wałeczkami a bieżnikami. Tworzą one sztywne promieniowo, nośne i precyzyjne łożyskowania.

Dwukierunkowe łożyska kulkowe skośne wzdłużne serii 2344 są stosowane jako szczególnie sztywne łożyska wzdłużne, gdy łożyska walcowe serii NN30 przenoszą siły promieniowe.

Łożyska do maszyn drukarskich

Łożyska w maszynach drukarskich stanowią łożyskowanie głównych cylindrów w drukarskich maszynach arkuszowych i zwojowych, *ilustr. 1*, str. 1606. Dzięki swojej obciążalności, sztywności, dokładności i możliwości dokładnego przestawiania najlepiej spełniają one główne wymagania odnośnie maszyn drukarskich, możliwie najwyższej jakości druku.

Łożyska te są specjalnie konstruowane w ścisłej współpracy z producentami maszyn drukarskich i specjalistami z zakresu techniki użytkowej dla danego zastosowania. W ten sposób klient otrzymuje wyłącznie łożyska dokładnie dostosowane do swoich wymagań. Dokładne ukierunkowanie na daną koncepcję maszyny jest szczególnie ważne, ponieważ każdy nadmierny element wymaga zasobów zaś każdy brakujący ogranicza wydajność. Jednak znalezienie zawsze optymalnej drogi nie jest łatwe. Dzięki swojemu wielkiemu doświadczeniu w zakresie projektowania, tworzenia i wykonawstwa łożysk Schaeffler dysponuje wymaganym know-how, aby móc w każdej chwili w kompleksowej branży łożysk zaoferować najlepsze rozwiązanie dla danego zastosowania. Dotyczy to zarówno względów technicznych jak i ekonomicznych.

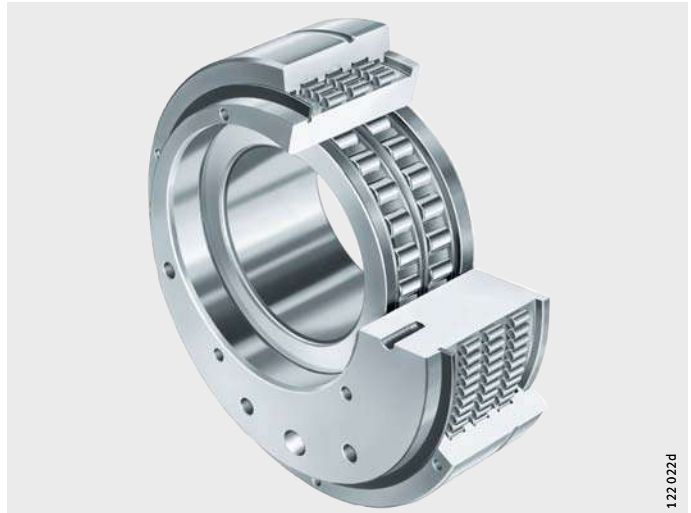


Program branżowy

W związku z wieloma płaszczyznami wymagań łożyska do maszyn drukarskich można standaryzować jedynie w ograniczonym zakresie. W związku z tym program obejmuje wielką liczbę konstrukcji i rozmiarów.

I tak oprócz klasycznych wielorzędowych precyzyjnych łożysk walcowych NN, NNU, N4N, N4U stosuje się tutaj również zespoły łożysk swobodnych bez i z mimośrodem, zespoły łożysk ustalających, łożyska wieloboczne, zespoły łożysk liniowych, łożysk rotacyjnych oraz łożysk stożkowych. Łożyska te są dostępne bez i z uszczelnieniem. Osadzenie łożysk na czopie cylindra może być wykonane jako walcowe lub stożkowe.

Łożyska do maszyn drukarskich to optymalne systemy łożyskowań, za pomocą których można spełnić wymagania przemysłu poligraficznego w zakresie wysokiej produktywności, niskich kosztów konserwacji i wspaniałej jakości druku.



Ilustr. 1
Zespół łożyskowy do maszyny drukarskiej z mimośrodowym pierścieniem zewnętrznym łożysk swobodnych

Publikacje specjalne

Publikacja LFD łożyska precyzyjne do maszyn drukarskich
Publikacja PDM Rozwiązania łożysk do maszyn drukarskich

Łożyska do maszyn tekstylnych

Czy chodzi o przędzenie, tkanie, uszlachetnianie, bądź dalszą obróbkę, nowoczesne maszyny tekstylne są bardzo zautomatyzowane i przy dużej przepustowości materiału muszą bez zakłóceń pracować przez 24 godziny na dobę. Nie ma wątpliwości, że decydującą rolę odgrywają przy tym odpowiednie elementy łożysk. Konsekwencją tego jest na przykład niewielkie tarcie, precyzja, brak luzu, łatwy montaż, ograniczone wymogi konserwacyjne, trwałość, niski hałas, niezawodność.

Schaeffler posiada w zakresie tych wymagań szeroki program precyzyjnych produktów do bezpiecznych i ekonomicznych łożyskowań do ruchów obrotowych i liniowych maszyn tekstylnych. Ponadto istnieje szereg części składowych systemu jako całość dokładnie dopasowanych do danego zastosowania. Za każdym z tych rozwiązań kryją się wieloletnie doświadczenia z zakresu konstruowania produktów i projektowania łożyskowania.

Waleczki do napinania taśmy napędu chwybaka w maszynie tkackiej są znane ze swojej trwałości, *ilustr. 2*. Waleczki te smaruje się w łatwy sposób i mają one niski moment bezwładności. Pozwala to na szybkie osiągnięcie roboczej prędkości obrotowej. Z drugiej strony waleczki te wykonują do 600 zmiennokierunkowych ruchów obrotowych na minutę przy niskim poborze energii elektrycznej. Daje to znaczne zwiększenie produktywności i optymalności maszyny przy stałej wysokiej jakości tkaniny.

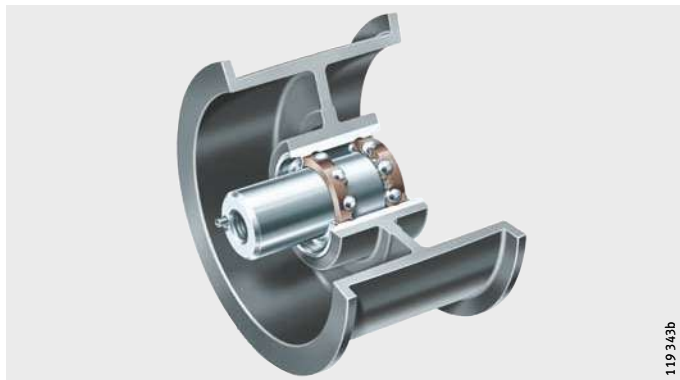


Ilustr. 2
Energooszczędne waleczki do napinania taśmy napędu chwybaka



Program branżowy

Oprócz tego, dostępne są gotowe do montażu wałeczki do napinania taśmy ze zredukowanymi odgłosami biegu, *ilustr. 3*. W tych wykonaniach przykładowo niewyważenie zostało pod względem konstrukcyjnym zredukowane o 50%. Dzięki tym wałeczkom tych nie trzeba już oddzielnie wyważać.



Ilustr. 3
Zoptymalizowane pod względem hałasu rolki do napinania taśmy do skręcarek

Takie gotowe do montażu zespoły systemowe są stosowane zarówno w jedno- jak i wielogłowicowych maszynach dziewiarskich, przy czym należy je jedynie przykręcić do elementu współpracującego. Zaoszczędza się przy tym dostosowanie do siebie poszczególnych podzespołów i pozwala to na ograniczenie ilości błędów przy montażu. Ponadto takie rozwiązanie upraszcza równocześnie sąsiednią konstrukcję zastępując całą uprzednio konieczną przekładnię.

System składa się z dźwigni, mimośrodków, korbowodów oraz odpowiednich zespołów łożyskowych. Podzespół ten zamienia ruchy obrotowe wału napędowego w skoki dla procesu dziewiarskiego. Lekko i precyzyjnie przesuwające się łożyska pozwalają na ponad 1 000 skoków zespołu na minutę. Skuteczne uszczelnienia zapewniają wysoką trwałość i niskie nakłady związane z konserwacją.

Publikacje specjalne

Publikacja TMB łożyska toczne do budowy maszyn tekstylnych.

Łożyska dla przemysłu spożywczego i opakowań

Produkcja środków spożywczych musi działać w sposób wydajny i ekonomiczny. Procesy przebiegają przeważnie w sposób całkowicie zautomatyzowany i często odbywają się w krańcowo trudnych warunkach eksploatacji. Wymaga to wysokiego stopnia bezpieczeństwa i niezawodności. Są przy tym nieodzowne wysokiej jakości elementy maszyn przystosowane do pracy w trybie ciągłym. Nasz wkład to: odporne, zabezpieczone przed korozją, dobrze uszczelnione i często nasmarowane na cały okres użytkowania łożyska służące do niezawodnej pracy przez 24 godziny na dobę. Nowoczesne materiały i powłoki ustawicznie przez nas modernizowane zapewniają naszym łożyskownikom konieczny postęp w zakresie trwałości.



Ilustr. 4
Otwarte i uszczelnione łożyska kulkowe zwykłe

Czy chodzi o łożyska kulkowe samonastawne, rolki bieżne, obrotnice bądź całą paletę techniki liniowej, czy są to łożyska z katalogu czy konstrukcje dostosowane do potrzeb, odnośnie wszystkich tych produktów Schaeffler'a w centrum naszych rozwiązań znajduje się korzyść dla klienta: integracja funkcji, kompaktowa konstrukcja, brak wymagań w zakresie konserwacji, wysoka trwałość użytkowa, w precyzyjny sposób dostosowane do siebie podzespoły i systemy częściowe.

Publikacje specjalne

Publikacja PVP łożyskowania w maszynach dla przemysłu spożywczego i maszynach do pakowania.

Łożyska do maszyn do obróbki drewna

W przypadku łożyskowania frezów do drewna często wystarczają do wysokich prędkości obrotowych przy względnie niskich obciążeniach łożyska kulkowe zwykłe. Bardzo duże prędkości obrotowe przeważnie wymagają jednak zastosowania łożysk wrzecionowych.



Program branżowy

Techniki napędowe i pojazdy szynowe

Ludzie i towary są obecnie coraz szybciej i coraz dalej przemieszczane z jednego miejsca w inne. Silniki i przekładnie pracują przy tym w coraz bardziej wydajny sposób. W związku z tym, stawia się coraz wyższe wymagania w zakresie techniki napędowej, maszyn budowlanych i pojazdów szynowych odnośnie jakości i trwałości łożysk tocznych wymagania.

Łożyska do pojazdów szynowych

W przypadku pojazdów kolei normalnotorowej i komunikacji lokalnej dominują obecnie wymagania dotyczące wyższych prędkości i cichego biegu. Specjaliści z zakresu techniki użytkowej wybierają łożyska i oprawy do zestawów kół, przekładni i silników trakcyjnych w taki sposób, by były one w optymalny sposób dostosowane do życzeń klienta, *ilustr. 5*.

Łożyska zestawów kołowych podlegają krańcowo dużym obciążeniom i muszą spełniać najwyższe wymogi bezpieczeństwa.

Do zestawów kół trafiają często pracujące lekko i bez tarcia oraz przystosowane do wysokiej prędkości obrotowej łożyska walcowe, umieszczone w oprawach zaprojektowanych specjalnie do tych zestawów.

Łożyska barytkowe zestawów kołowych są przeznaczone do sztywnej, połączonej z pojazdem lub wózkiem oprawy.

Zespoły łożysk stożkowych TAROL są przeznaczone do dużych prędkości biegu i obciążeń osiowych. Gotowe do montażu zespoły można zamontować w jednym etapie roboczym, są uszczelnione, nasmarowane i mają ustawiony luz osiowy.

Są one dostarczane w wymiarach metrycznych (zakres UIC) lub zgodnie ze specyfikacją AAR w wymiarach calowych.

Coraz częściej są również stosowane zespoły łożyskowe do zestawów kół ze zintegrowanym układem sensorów (prędkość, temperatura, kierunek obrotu itp.).



Ilustr. 5
Zespoły łożysk stożkowych do wagonów osobowych

Łożyska poprzeczne praktycznie wszystkich konstrukcji stosuje się w smarowanych olejem hydrodynamicznym i mechanicznym przekładniach kolejowych do prowadzenia wałów zakończonych zębami, wałach pośrednich i wałach z kołami wieńcowymi.

W zwykle smarowanych smarem plastycznym napędach typu tramwajowego stosuje się łożyska walcowe, stożkowe lub baryłkowe.

W łożyskowaniu większych kół zębatych (piasta koła zębatego) montuje się przeważnie łożyska stożkowe w układzie O dopasowane za pomocą pierścieni pośrednich.

W węzłach łożyskowych silników trakcyjnych sprawdzily się łożyska walcowe i łożyska kulkowe zwykłe.

Do pojazdów szynowych są dostępne również rolki nośne i prowadzące, łożyska w agregatach pomocniczych, łożyska zestawów kołowych z adapterem, izolowane od prądu łożyska kulkowe zwykłe i łożyska walcowe o wymiarach DIN/ISO, specjalne smary do łożysk tocznych Arcanol oraz narzędzia montażowe.

Publikacje specjalne	WL 07174	Kompetencja w zakresie techniki łożyskowania i serwis pojazdów szynowych
	TPI 158	Asortyment z zakresu techniki pojazdów szynowych.



Program branżowy

Łożyska do techniki napędów

Nowoczesne przekładnie przenoszą w niewielkiej przestrzeni wysokie obciążenia. Wymaga to starannego doboru łożysk tocznych wysokiej wydajności. Oprócz nośności również odpowiedni sposób zaprojektowania osłon, smarowanie oraz uszczelnienie stanowią warunek wykonania bezpiecznych w eksploatacji i ekonomicznych łożyskowań. Przy uwzględnieniu tych czynników szczególnie wskazane jest wykorzystanie udoskonalonego obliczania trwałości. Zależnie od konstrukcji przekładni i rodzaju zazębienia w technice napędów stosuje się niemal wszystkie konstrukcje łożysk tocznych.

Wały wejściowe przekładni czołowych są często łożyskowane za pomocą łożysk barytkowych lub stożkowych, *ilustr. 6*. W przypadku dużych prędkości obrotowych przydatne są kombinacje podpartych poprzecznie łożysk walcowych i obciążonych osiowo łożysk czteropunktowych. Do wałów pośrednich i napędowych często wybiera się łożyska barytkowe w układzie pływającym.



Ilustr. 6
Łożyska toczne
w przekładni czołowej

Publikacje specjalne

PKI Kompetencja w zakresie łożyskowań
przekładni przemysłowych.

W przekładniach stożkowych ważne jest często ciasne prowadzenie osiowe zapewniające zazębienie. Do tego zastosowania nasza firma oferuje nastawne osiowo lub wzajemnie do siebie dopasowane łożyska stożkowe lub łożyska kulkowe skośne.

Duże siły osiowe wału ślimakowego przekładni ślimakowych mogą być przenoszone przez wzajemnie dopasowane lub nastawne łożyska stożkowe lub łożyska kulkowe skośne. W przypadku wałów ślimaczniczy często jest wymagana możliwość ustawienia i ciasne prowadzenie osiowe zazębienia. Często stosuje się wtedy łożyska kulkowe zwykłe lub nastawne łożyska stożkowe.

Do łożyskowania kół obiegowych w przekładniach planetarnych stosuje się jedno- bądź wielorzędowe łożyska walcowe, zaś w przypadkach specjalnych również łożyska baryłkowe. Grubsze sworznie kół obiegowych można uzyskać dzięki łożyskowaniu bezpośredniemu. łożyska toczne obracają się wtedy bezpośrednio na sworzniu kół obiegowych. Przebieg twardości i jakość powierzchni bieżni należy wykonać na podstawie specjalnej specyfikacji, aby zapewnić nośność i trwałość użytkową łożyskowania kół obiegowych.

Łożyskowania w maszynach budowlanych

Spośród licznych łożyskowań tocznych w maszynach budowlanych szczególnie należy wymienić łożyskowanie wału wzbudzającego w urządzeniach wibracyjnych.

Walce drogowe, stabilizatory gruntu, silniki wibracyjne, ubijaki wibracyjne pracują wywołując drgania mechaniczne.

Wały wzbudzające w nalożonych mimośrodowo ciężarach pracują z wysokimi obrotami. W tym zastosowaniu sprawdziły się łożyska kulkowe zwykłe (do małych urządzeń wibracyjnych), łożyska baryłkowe i walcowe (wykonanie N, NU). Aby zrównoważyć błędy niewspółosiowości i ugięcia wału, wałeczki i bieżnie pierścieni wewnętrznych łożysk walcowych mają logarytmiczny profil poprzeczny. W tej sytuacji są dopuszczalne wychylenia do 4 minut kątowych, bez wpływu na trwałość. W przypadku większych wychyleń można dopasować profil poprzeczny.

Publikacje specjalne

PLB Kompetencja w zakresie łożyskowań maszyn budowlanych.

Łożyskowania w urządzeniach do transportu poziomego

Przykłady specjalnych wykonań łożyskowania można znaleźć w wózkach widłowych. łożyska sensorowe łączą tutaj sprawdzoną technikę łożysk tocznych z nowoczesną sensoryką przeznaczoną do sterowania, regulacji i nadzoru. To gotowe do montażu rozwiązanie systemowe oferuje różne zalety w zakresie kosztów i wydajności.



Program branżowy

Łożyskowania w wiatrowniach

Za pomocą wiatrowni uzyskuje się obecnie moce powyżej 3 MW. Łożyskowania te muszą przyjmować średnie oraz wysokie obciążenia, drgania i wibracje. Przeważnie przeznaczone do tego są odznaczające się niewielkim tarciem znormalizowane łożyska toczne. Łożyska te są wbudowane w oprawy szeregowe lub specjalne. W szczególnych przypadkach stosuje się również specjalne łożyska toczne.

Łożyska toczne do wiatrowni podlegają często wysokim wymaganiom w zakresie jakości ze stosownym wpisem (dyrektywy certyfikacyjne Germanischer-Lloyd).

Łożyskowanie wirnika może być wykonane jako łożyskowanie wału lub piasty, *ilustr. 7*. Wielokrotnie sprawdzą się układy łożysko ustalające/ łożysko swobodne z łożyskami barytkowymi, walcowymi i stożkowymi.

W łożyskowaniu piasty dwa łożyska stożkowe są ustawione przy sobie. Alternatywnie można zastosować parę łożysk stożkowych jako łożysko ustalające i jedno łożysko walcowe jako łożysko swobodne.

W przypadku konstrukcji z jednym łożyskiem przyjmowanie sił i momentów następuje w wielorzędowym łożysku tocznym.



Ilustr. 7
Nastawne kątowno łożyska barytkowe FAG do łożyskowania wirników

Małe wychylenia przy zmianie położenia łopaty wirnika oraz duże obciążenia i momenty wyrotne przejmują przeważnie łożyska czteropunktowe.

Łożyska czteropunktowe jako łożyska wieżowe przejmują duży ciężar i siłę wiatru.

W przekładniach wiatrowni stosuje się wszystkie typowe dla budowy przekładni konstrukcje łożysk tocznych.

Publikacje specjalne

WL 01206 Kompetencja w zakresie techniki łożysk i serwis wiatrowni.

Przemysł ciężki

Ciężkie warunki eksploatacji i otoczenia mające miejsce we wszystkich branżach przemysłu ciężkiego wymagają łożysk tocznych, które sprawdzają się również w krańcowych przypadkach zastosowania. Odnosi się to do górnictwa, wydobycia ropy naftowej i gazu ziemnego, techniki obróbki wstępnej surowców, przemysłu stalowniczego, przemysłu papierniczego i techniki transportu.

Łożyskowania dla przemysłu stalowniczego

Na łożyskowania w hutach i stalowniach z reguły działają bardzo duże obciążenia, w wielu przypadkach również wysokie temperatury i zanieczyszczenia. Oprócz znormalizowanych łożysk tocznych są wtedy potrzebne łożyska specjalnie skonstruowane dla tych właśnie warunków.

Łożyska toczne do konwerterów oprócz dużych ciężarów muszą przyjmować również silne uderzenia. Wymagania te spełniają wielkogabarytowe łożyska barytkowe w wykonaniu nie dzielonym lub dzielonym.

Ramiona wychylne wieży obrotowej w liniach ciągłego odlewania są podparte wielkogabarytowymi łożyskami tocznymi. Często do przyjmowania ciężaru są stosowane łożyska barytkowe wzdłużne zaś do podparcia momentu wywrotnego łożyska walcowe.

W przypadku wewnętrznego punktu podparcia napędzanych rolek prowadzących stosuje się dzielone łożyska wateczkowe. Aby chronić łożyska przed wysokimi temperaturami przy walcowaniu oraz przed zgorzeliną oprawy chłodzi się wodą. Uszczelnienie składa się z pierścieni uszczelniających z płytkami i labiryntów.

Do podparcia nie napędzanych rolek nośnych i zewnętrznego podparcia napędzanych rolek prowadzących stosuje się łożyska nie dzielone.

Łożyska barytkowe uszczelnione powodują obniżenie zużycie smaru i przez to odciążenie środowiska, *ilustr. 8.*



Ilustr. 8
Uszczelnione łożyska barytkowe do rolek prowadzących w linii ciągłego odlewania



Program branżowy

Do przejmowania dużych sił promieniowych w walcarkach, często są wybierane cztero- lub dwurzędowe łożyska walcowe, i do nich, jako łożyska wzdłużne łożyska kulkowe zwykłe, kulkowe łożyska skośne, dwurzędowe łożyska stożkowe, łożyska stożkowe wzdłużne lub łożyska baryłkowe wzdłużne. W przypadku stosowania jako łożyska poprzeczne cztero- lub dwurzędowych łożysk stożkowych przeważnie jest wymagane dodatkowe łożysko wzdłużne.

Również łożyska baryłkowe są typowe jako łożyska toczne, jeśli jest wymagana duża dokładność prowadzenia osiowego, a prędkość obrotowa jest niska.

Wielorzędowe łożyska stożkowe uszczelnione do walców roboczych powodują obniżenie zużycie smaru i przez to odciążenie środowiska, *ilustr. 9*.

Łożyska stożkowe wzdłużne do śrub nastawczych w związku ze swoim małym tarcieniem utrzymują siły przestawiania na niskim poziomie.



Ilustr. 9
Uszczelnione czterorzędowe
łożyska stożkowe
do walców roboczych

212 016

Jednorzędowe łożyska walcowe oraz jedno- i dwurzędowe łożyska kulkowe skośne można znaleźć przeważnie w szybko poruszających się walcarkach walcowni drutu i drobno walcujących.

Wały napędowe ciężkich walcowni mają znaczny ciężar. Przeważnie są one podparte za pomocą łożysk ślizgowych. Obecnie za pomocą specjalnych łożysk walcowych w wykonaniu dzielonym znacznie obniżono zużycie oraz zapotrzebowanie na smar.

W przekładniach do walcowni często są zamontowane łożyska barytkowe. W nowszych konstrukcjach wały są podparte za pomocą dwurzędowych łożysk walcowych jako łożyska swobodne oraz za pomocą dwurzędowych łożysk stożkowych jako łożyska ustalające. Łożyskowanie takie daje szczególnie dokładne poprzeczne i wzdłużne prowadzenie wałów.

W wałach korbowych w walcarkach pielgrzymowych często stosuje się dzielone łożyska walcowe.

Do łożyskowania walców roboczych walcarek pielgrzymowych stosuje się łożyska barytkowe z otworem stożkowym oraz ze specjalną konstrukcją dostosowaną do szczególnych obciążeń występujących w tych maszynach.

Łożyskowanie walców w walcarkach do walcowania na zimno z kilkoma walcami musi zapewnić dobrą jakość powierzchni i równomierną grubość walcowanych taśm. Wielorzędowe łożyska walcowe lub stożkowe w różnych wykonaniach spełniają jako rolki nośne te wymagania.

Publikacje specjalne

TPI 148	Łożyskowania toczne do konwertorów
TPI 157	Dzielone łożyska walcowe do łożyskowania wałów napędowych walcowni
WL 17114	Uszczelnione łożyska barytkowe FAG
WL 17115	Łożyska i serwis – produktywność i bezpieczeństwo w produkcji stali
WL 17200	Łożyska toczne FAG w walcarkach
WL 41140	Łożyska toczne FAG do walcarek



Program branżowy

Łożyskowania dla przemysłu papierniczego

Nowoczesne duże maszyny papiernicze mają dużą liczbę łożysk tocznych różnej konstrukcji i rozmiarów. Aby unikać kosztownych przestoju, od wszystkich łożysk wymagane jest najwyższe bezpieczeństwo eksploatacyjne. Wielokrotnie do nadzoru wykorzystuje się serwis diagnostyczny FAG, *ilustr. 10*.

Należy również zwrócić uwagę na dużą łatwość montażu. Dochodzą do tego specjalne wymagania związane z konstrukcją i podzespołami maszyny papierniczej. W części mokrej na pierwszym planie stoi zapobieganie korozji, podczas gdy łożyskowania w części suchej należy zaprojektować również do wysokich temperatur.

W walcach sitowych ssących, w części mokrej stosuje się przeważnie wielkogabarytowe łożyska barytkowe z otworem stożkowym lub walcowym i ze zwiększoną dokładnością biegu.

Łożyska barytkowe z otworami smarowymi w pierścieniu wewnętrznym stosuje się, gdy pierścień zewnętrzny obraca się.

Przy wysokich prędkościach obrotowych są montowane łożyska barytkowe ze zwiększoną dokładnością biegu i luzem łożyska.



Ilustr. 10
Monitorowanie stanu łożysk tocznych za pomocą urządzenia FAG VibroCheck

Również w przypadku centralnych walców prasujących jest wymagana zdolność do wychyleń kątowych i duża nośność, w związku z czym są stosowane łożyska barytkowe, *ilustr. 11*. W części mokrej są wymagane zaawansowane uszczelnienia labiryntowe, co zapobiega wnikaniu natrysku wody.

W konwencjonalnych walcach z regulowaną bombiastością płaszcz walca obraca się wokół nieruchomej osi walca. Płaszcz walca jest prowadzony przez łożyska barytkowe, których szczególnymi cechami może być wyższa dokładność biegu, większy luz łożysk i otwory smarowe w pierścieniu wewnętrznym.

Do walców napędzanych stosuje się między innymi łożyska trójpierścieniowe. Oś jest przy tym oparta na pierścieniu wewnętrznym łożyska. Obracający się pierścień środkowy łączy napęd z płaszczem walca.



Ilustr. 11
Łożyska barytkowe E1
klasy jakości X-life.
O podwyższonej nośności,
niskiej temperaturze roboczej i
największej trwałości użytkowej



Program branżowy

Znaczące dla warunków eksploatacji w części suchej są wysoka temperatura i wydłużenie termiczne cylindra suszącego. Jako łożyska ustalające typowe są tutaj łożyska barytkowe. Do szerokości roboczej ok. 5 m jako łożyska swobodne stosuje się również łożyska barytkowe, które przy zmianie długości cylindra suszącego mogą przesuwać się wzdłużnie w oprawie. W przypadku większych szerokości roboczych preferuje się stosowanie dwurzędowych łożysk walcowych z ustawianym kątem w zwykłych oprawach wolnostojących, *ilustr. 12*. łożyska barytkowe mają większy luz łożysk C4, zaś łożyska walcowe luz promieniowy C5.

Również w przypadku walców prowadzących w części suchej należy uwzględnić duże zmiany długości wskutek działania wysokiej temperatury otoczenia. łożyska są podłączone do obiegu oleju zastosowanego dla cylindrów suszących.

W kalandrowych walcach gorących w grupie końcowej zwykle stosuje się łożyska barytkowe. W związku z wysoką temperaturą mają one zwiększony luz łożyska i otwór stożkowy. Ciepło jest odprowadzane przez duże ilości przepływającego oleju. W dużych i szybko pracujących maszynach wewnętrzne pierścienie łożysk z otworem stożkowym montuje się bezpośrednio na stożkowych czopach walców, co pozwala na uzyskanie równomiernego biegu. Typowe łożyska barytkowe mają większy luz promieniowy C3.

W wałkach rozprowadzających przy wysokich prędkościach sprawdziły się hybrydowe łożyska kulkowe zwykłe z pierścieniami wykonanymi ze stali i ceramicznymi kulkami. Ponieważ łożyska te mają jedynie połowę zwykłej liczby kulek, zmniejsza się niebezpieczeństwo poślizgu.



Ilustr. 12
Nastawne kątowno dwurzędowe łożyska walcowe

Publikacje specjalne

WL 13103	łożyskowania toczne dla przemysłu papierniczego
Publikacja PPL	Optymalna produkcja papieru
TPI 147	Nastawne kątowno łożyska walcowe FAG: idealna koncepcja łożysk swobodnych
TPI WL 13-3	Oprawy PD do cylindrów suszących w maszynach papierniczych
TPI WL 13-4	Hybrydowe łożyska kulkowe zwykłe do walców rozciągających.

Łożyskowania w górnictwie podziemnym i odkrywkowym

Maszyny stosowane w górnictwie podziemnym i odkrywkowym wykonują pracę najcięższego rodzaju.

Dużą nośność łożyskowania głowicy wiertniczej maszyn służących do drążenia tuneli zapewniają łożyska walcowe i barytkowe.

Jedno- lub dwurzędowe poprzeczne łożyska walcowe lub łożyska barytkowe przyjmują ciężar i siły wywrotne powstające wskutek działania mimośrodowego nacisku przy wierceniu.

Walcowe łożyska osiowe przejmują nacisk przy wierceniu.

W przypadku większych i zbudowanych w sposób bardziej zwarty maszyn, łożyskowanie głowicy wiertniczej stanowi zespół gotowy do montażu. Obejmuje ono dwurzędowe łożysko stożkowe lub trzyrzędowe łożysko walcowe wzdłużno-poprzeczne, z którym może być zintegrowany wieńiec zębany, *ilustr. 13*. Zespół łożyskowy przejmuje wszystkie kombinacje obciążeń obejmujące siły działające osiowo i poprzecznie oraz moment wywrotny.



Ilustr. 13
Łożysko walcowe wzdłużno-
poprzeczne ze zintegrowanym
wieńcem zębatym

Siły działające na zębnik maszyn służących do drążenia tuneli są w bezpieczny sposób przejmowane przez jedno łożysko barytkowe i jedno łożysko walcowe.

Do urządzeń służących do transportu i wydobywania są potrzebne głównie znormalizowane łożyska toczne wszystkich konstrukcji, rozmiarów i wykonań. Niektóre zastosowania wymagają również łożysk wielkogabarytowych lub dzielonych.



Program branżowy

Koło czerpakowe w koparkach opiera się na wielkogabarytowych łożyskach barytkowych (jako pierwotne wyposażenie nie dzielone, jako łożyska wymienne dzielone), *ilustr. 14*. Łożyska te przenoszą duże obciążenia i równoważą swobodnie większe błędy niewspółosiowości, wynikające z dużego odstępu między łożyskami ustalającymi a swobodnymi.

Inne wymagania w stosunku do łożyskowania to:

- znoszenie dużych wahań temperatury roboczej
- duża trwałość
- uszczelnienie przed błotem, wilgocią, zanieczyszczeniami i piaskiem
- łatwy, szybki i opłacalny w zakresie kosztów montaż oraz demontaż.



Ilustr. 14
Dzielone łożysko barytkowe

Do łożyskowań przekładni i łożyskowania między większym kołem zębatym a kołnierzem wału drążonego, są najbardziej odpowiednie, w związku z trudnym dostępem przy wymianie łożysk, dzielone łożyska walcowe.

Jeden z wielu bębnow przenośnika taśmowego jest bęben napędowy. Za pomocą łożysk barytkowych są równoważone błędy niewspółosiowości wywołane przez ugięcia wału i odkształcenia rusztowania nośnego; z ich pomocą można wykonywać transport zgodnie z wysokimi wymogami bezpieczeństwa eksploatacji i przy niskich nakładach na konserwację. Odpowiednio do wszystkich rozmiarów łożysk są dostępne specjalnie dla nich skonstruowane oprawy.

Połączone ze sobą sztywno lub przegubowo wałki nośne są przeważnie wyposażone w znormalizowane uszczelnione i nasmarowane łożyska kulkowe zwykłe. Założone przed nimi uszczelnienia zapobiegają dostawaniu się do łożyskowania zanieczyszczeń.

Publikacje specjalne

- | | |
|----------|-------------------------------------------------------------------------------------------|
| WL 21107 | Heavy-Duty Rolling and Plain Bearings for Mining, Processing, On- and Offshore Technology |
| WL 43165 | Dzielone łożyska barytkowe FAG |
| WL 90118 | Dzielone oprawy wolnostojące FAG serii SNV. |

Łożyska do techniki obróbki wstępnej surowców

Krańcowo trudne warunki eksploatacji i środowiska wymagają bardzo odpornych łożyskowań przeznaczonych dla kruszarek i młynów, przesiewarek i maszyn do sortowania oraz pieców obrotowych, urządzeń do granulowania i instalacji spiekających. Należy tu równoważyć większe ugięcia wału i błędy niewspółosiowości węzłów łożyskowych. Wysokie wymagania stawia się również w stosunku do smarowania i uszczelnienia łożysk.

W związku z dużymi siłami i trudną eksploatacją w kruszarkach są przeważnie stosowane łożyska barytkowe i walcowe.

W przypadku kruszarek szczękowych, nazywanych również kruszarkami z ciągnami, siły kruszące, ciężar kół zamachowych i siła obwodowa napędu, są poprzez wał mimośrodowo przenoszone na łożyska barytkowe.

W przypadku kruszarek obrotowych i tłokowych duże siły promieniowe są przenoszone przez dwa łożyska walcowe (łożyska zewnętrzne) i jedno łożysko barytkowe (łożysko środkowe). Działającą w kierunku osiowym siłę ciężaru przyjmuje przeważnie łożysko walcowe wzdłużne. Stosowane są również łożyskowania stożka i wału do kruszenia wykonane z jedno- lub dwurzędowymi poprzecznymi i wzdłużnymi łożyskami walcowymi lub z wielkogabarytowymi specjalnymi łożyskami stożkowymi.



Ilustr. 15
Wielkogabarytowe łożyska barytkowe do młynów rurowych

211 060



Program branżowy

Do obracających się mechanizmów uderowych kruszarek młotkowych z pojedynczym lub podwójnym wałem są przeznaczone łożyska barytkowe w związku z trudną eksploatacją i uginaniem wału.

Duże ciężary i uderowe obciążenia są charakterystyczne dla młynów rurowych oraz dla młynów młotkowych, pneumatycznych, uderowych i wentylatorowych. W związku z tymi wymaganiami najbardziej odpowiednie są łożyska barytkowe w specjalnie zaprojektowanych oprawach, *ilustr. 15*, str. 1623. W młynach rolkowych działające na walec mielący siły dociskowe, wywrotne i osiowe, wytwarzają duże obciążenia promieniowe i osiowe. Mogą one być przejmowane przez łożysko walcowe połączone z łożyskiem barytkowym lub zespół łożysk stożkowych w układzie X. W innych młynach rolkowych każdy z walców mielących jest podparty przez dwa zamontowane w układzie O łożyska stożkowe.

Preferowane dla pras walcowych konstrukcje łożysk to łożyska barytkowe oraz wielorzędowe łożyska walcowe.

Do przyjmowania szczególnie dużych uderowych obciążeń i przyspieszeń wału wzbudzającego w kierunku poprzecznym w liniowych i swobodnych układach drgających oraz sit mimośrodowych, stosuje się łożyska barytkowe serii 223...-E1 i 223...-A w wykonaniu specjalnym, *ilustr. 16*. łożyska te odznaczają się koszykami prowadzonymi na pierścieniu zewnętrznym, zawężonymi dokładnościami i zwiększonym luzem promieniowym.

W specjalnych zastosowaniach stosuje się również łożyska barytkowe serii 223...-E1A i 233...-A.



Ilustr. 16
Specjalne łożyska barytkowe
przeznaczone
do obciążeń drganiami

Duże obciążenia kombinowane przy małych prędkościach obrotowych są, przy poprzecznych rolkach bieżnych pieców obrotowych, przejmowane przez łożyska barytkowe serii 241; są one osadzone w dzielonych oprawach wolnostojących RLE lub RLZ. W przypadku wzdłużnych rolek bieżnych sprawdzają się zwykle łożyska stożkowe w układzie O.

Do łożyskowania wału napędowego zębniaka są przeznaczone specjalnie w tym celu zaprojektowane oprawy wolnostojące RA.

W szczególnych warunkach eksploatacji w urządzeniach do granulowania i instalacjach spiekających najlepiej działają łożyska barytkowe o otworach stożkowych na tulejach wciskanych. łożyska te są zamontowane w dzielonych oprawach wolnostojących RA lub SGB. Do łożyskowania rolek dociskowych wykorzystuje się uszczelnione dwurzędowe łożyska walcowe, zaś do łożyskowania kół jezdnych łożyska stożkowe.

Publikacje specjalne	WL 21100	Specjalne łożyska barytkowe FAG do wibrosit
	WL 21105	Rolling Bearings in Grinding Mills
	WL 21106	Przy silnych drganiach najlepiej działają specjalne łożyska barytkowe do wibrosit
	WL 21107	łożyska do dużych obciążeń, łożyska dla przemysłu wydobywczego, przetwórczego, przemysłu naftowego i gazowego.



Program branżowy

Łożyskowania i podzespoły z zakresu Fluid Technology

Łożyskowania i podzespoły napędów hydraulicznych i pomp cieczy podlegają wysokim wymaganiom odnośnie bezpieczeństwa działania i opłacalności. Wymagania te nasza firma zwykle spełnia za pomocą projektów dla danego klienta, jak również za pomocą dopracowanych łożysk standardowych i podzespołów.

Silniki z wysokim momentem obrotowym są przykładowo stosowane w przemyśle, maszynach rolniczych, walcowniach, maszynach papierniczych i przenośnikach. Wytwarzają one przy niskich prędkościach obrotowych krańcowo wysokie momenty obrotowe.

Decydujące znaczenie mają tutaj specjalne łożyska walcowe odznaczające się niskim tarciem przy rozruchu i niezawodną pracą bez szarpnięć oraz takie elementy jak precyzyjne nakrętki łożyskowe. Oprócz łożysk z powlekanymi elementami tocznymi stosowane są również wolne od rys szlifierskich pierścienie wewnętrzne jako optymalna powierzchnia ślizgowa dla pierścieni uszczelniających.

W maszynach budowlanych hydraulika stanowi nieodzowne źródło energii do ruchów ziemi i transportu. Cylindry hydrauliczne z nie wymagającymi konserwacji łożyskami przegubowymi marki INA są powlekane w części ślizgowej materiałem ELGOGLIDE®. Suche łożyska ślizgowe z niewielkim tarciem przeznaczone do dużych obciążeń są przeznaczone do ruchów oscylacyjnych pod dużym obciążeniem.

Łożyska te wymagają niewiele miejsca i są szczególnie przyjazne dla środowiska. W pompach wielotłoczkowych osiowych w konstrukcji z wahliwą tarczą, łożyska osiowe przenoszą duże siły tłoków działających w kierunku skoku. Zoptymalizowane pod względem prędkości obrotowej łożyska walcowe przejmują duże siły wynikające z niewyważenia oraz siły promieniowe. Pompy tarczowo-odśrodkowe z ustawianym wahaczem obrotowym stosuje się do precyzyjnej obsługi koparek lub maszyn drogowych. Łożyska walcowe z pełną lub niemal pełną liczbą wałeczków umożliwiają dokładne ustawienie strumienia przepływu również przy wysokim ciśnieniu.

Pompy zębate tłoczą chłodziwo, transportują żywność i utrzymują systemy hydrauliczne w ruchu. Łożyska ślizgowe lub wysokiej jakości łożyska igiełkowe zapewniają ruch kół zębatych niemal bez strat. Jako smar do łożysk przeważnie stosowany jest czynnik transportujący. Jeśli są tłoczone ciecze o złych właściwościach smarowniczych, łożyska ślizgowe zastępuje się łożyskami igiełkowymi. W ten sposób można osiągnąć wyższe prędkości obrotowe oraz dłuższy czas użytkowania pomp zębatych.



Ilustr. 17
 Łożyska walcowe z wkładkami rozdzielającymi wałeczki dla niskiego tarcia

Przekładnie hydrostatyczne przenoszą bezstopniowo siłę napędową w traktorach, jezdnych kosiarkach do trawy, itp. Łożyska toczne i ślizgowe oraz elementy precyzyjne INA takie jak tłoki drażnione, zawory i precyzyjne elementy tnące, zapewniają bezpieczne działanie.

Pompy cieczy umożliwiają zaopatrzenie w wodę pitną, gaśniczą, gorącą i do chłodzenia, tłoczą agresywne lub ściernie media i usuwają przykładowo ścieki i zużytą wodę. Ekonomiczne łożyska ślizgowe i toczne gwarantują lekki bieg przez długi czas. Zależnie od prędkości obrotowej i obciążenia montowane są tutaj łożyska kulkowe, stożkowe i baryłkowe lub łożyska ślizgowe. Łożyska toczne i ślizgowe przyczyniają się również do niezawodnego działania zaworów i zaworów odcinających po dłuższych przestojach.

W różnych konstrukcjach pomp najwyższe wymagania należy spełnić za pomocą łożysk X-life.

Publikacje specjalne

Publikacja PHP	Łożyskowanie i podzespoły napędów hydraulicznych i pomp cieczy
Publikacja PFS	Obróbka wykańczająca i technika systemowa
TPI 16	Stalowe pierścienie uszczelniające DRG
TPI 92	Wzdłużne łożysko kulkowe wahliwe
TPI 128	Pierścienie uszczelniające
Katalog HG1	Łożyska ślizgowe.



Program branżowy

Łożyskowania z zakresu Air Handling

Łożyskowania kompresorów, wentylatorów i wirówek muszą spełniać wysokie wymagania z zakresu bezpieczeństwa działania i opłacalności. Do tego odpowiednie są pod różnymi względami łożyska standardowe, w niektórych przypadkach również łożyska specjalne.

Aby utrzymać straty przecieku szczelinowego w sprężarkach na możliwie niskim poziomie, jest wymagany mały luz prowadzenia łożyskowania tocznego. Niektóre sprężarki pracują z bardzo wysokimi prędkościami obrotowymi, w związku z czym należy w szczególny sposób uwzględnić przystosowanie łożysk do nich łożysk. Przeważnie stosuje się wtedy łożyska czteropunktowe, łożyska walcowe i łożyska kulkowe skośne.

Do łożyskowania mniejszych wentylatorów nasza firma oferuje specjalne zespoły łożyskowe VRE3, *ilustr. 18*. Zależnie od obciążenia jest dostępne sześć wariantów łożyskowania. W nie dzielone oprawy wolnostojące w kształcie rury są zamontowane łożyska kulkowe zwykłe, wzajemnie do siebie dopasowane łożyska łożyska kulkowe skośne i łożyska walcowe.



Ilustr. 18
Zespół łożysk w oprawach wolnostojących VRE3 przeznaczony do wentylatorów

W większych wentylatorach sprawdzają się łożyska baryłkowe lub łożyska kulkowe wahlwe w oprawach wolnostojących SNV, LOE lub LOU. Zależnie od warunków eksploatacji są one smarowane smarem plastycznym lub olejem.

Separatory i wirówki sedymentacyjne za pomocą których od cieczy oddziela się ciała stałe lub rozdziela się mieszanki cieczy z równoczesnym odrzuceniem ciał stałych. Technikę oddzielania wykorzystuje się przykładowo w przemyśle środków spożywczych i napojów, w chemii oraz w ochronie środowiska. Przy projektowaniu łożyskowania często należy uwzględnić drgania, temperatury na zewnątrz oraz specjalne wymagania z zakresu techniki smarowania. Wybór odpowiednich łożysk bardzo ułatwia zastosowanie oprogramowania obliczeniowego BEARINX®.

Często stosuje się tutaj niedrogie łożyska standardowe, na przykład łożyska kulkowe skośne i łożyska walcowe z koszykiem z blachy stalowej. Projektowanie wspomagane programem BEARINX® przy uwzględnieniu również krańcowych warunków eksploatacji umożliwia uzyskanie wysokiego bezpieczeństwa działania.

Publikacje specjalne WL 22101 Technika łożysk do kompresorów,
wentylatorów i wirówek.



Program branżowy

Produkty konsumenckie

Łożyska toczne są w naszym otoczeniu niemal wszędzie obecne: w domu, pracy, itd. W większości przypadków jednak w ogóle nie zauważa się ich.

Łożyska toczne można znaleźć w urządzeniach AGD, w technice komunikacyjnej i elektronice użytkowej, w urządzeniach dla majsterkowiczów oraz w przyrządach sportowych i technice medycznej.

W urządzeniach AGD wymaga się zwykle pracy bez hałasu i drgań. Aby łożyska mogły osiągać wysoki stopień optymalności i niezawodności, wymagana jest wysoka trwałość użytkowa i niskie nakłady związane z konserwacją. W przypadku małych urządzeń wymagania te spełniają uszczelnione łożyska kulkowe zwykłe ze smarowaniem przeznaczonym na cały okres ich użytkowania.

Aby zapobiegać możliwym szkodom związanym z energią elektryczną są dostępne łożyska izolowane od prądu, *ilustr. 19*. W takich łożyskach barytkowych, walcowych i stożkowych wykonania J20.. na powierzchni zewnętrznej i czołowe pierścienia zewnętrznego została naniesiona warstwa ceramiki tlenkowej.

Alternatywnie można stosować również łożyska hybrydowe z elementami tocznymi wykonanymi z ceramiki. Hybrydowe łożyska kulkowe (oznaczenie przed numerem podstawowym HC) z kulkami wykonanymi z azotku krzemu są dostępne na zamówienie.

Do rejestracji prędkości obrotowej i kierunku obrotów w maszynach elektrycznych są dostępne łożyska kulkowe zwykłe ze zintegrowanymi czujnikami.

Łożyska toczne INA/FAG sprawdzają się również w nowoczesnych przyrządach sportowych. W motocyklach, ślizgaczach i skibobach cieszą się one szczególnym uznaniem ze względu na przystosowanie do prędkości obrotowych i spokojnego biegu.

Niskie tarcie w łożyskach jest ważne, gdy sportowiec, na przykład kolarz lub rolkarz, pracuje siłą swoich mięśni.



Ilustr. 19
Łożyska toczne izolowane od prądu

Publikacje specjalne

TPI 206	Łożyska toczne izolowane od prądu pozwalają na zapobieganie szkodom związanym z przepływem prądu
TI WL 43-1206	Łożyska kulkowe zwykłe FAG ze zintegrowanym czujnikiem
TI WL 43-1210	Hybrydowe łożyska kulkowe FAG.

Schaeffler Polska Sp. z o.o.

Budynek E

ul. Szyszkowa 35/37

02-285 Warszawa

Internet www.schaeffler.pl

E-Mail info.pl@schaeffler.com

Tel. +48 22 8783165

Fax +48 22 8784122

